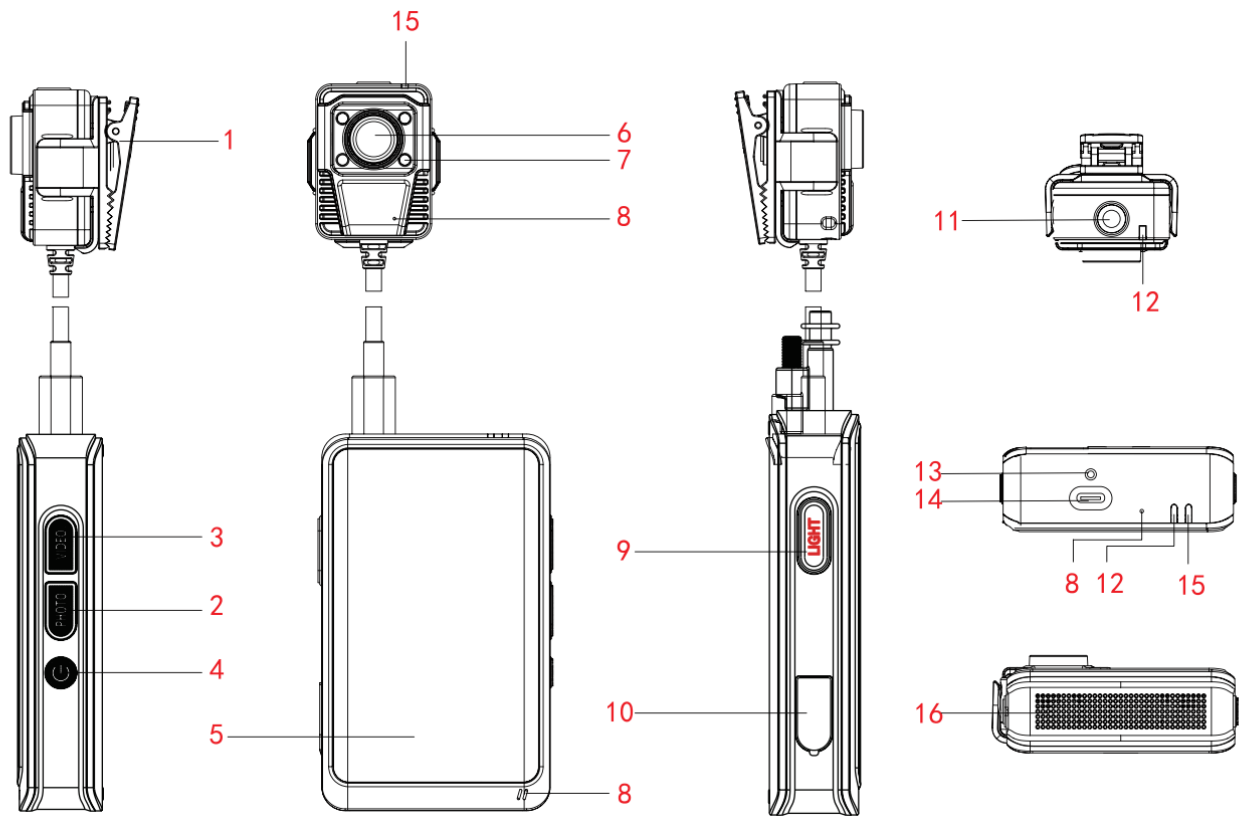


SJCAM

EMPOWER YOUR DREAMS

Kamera Domowa S1

Opis produktu



- | | | | | | |
|-----------------------|---|----------------------------|--------------|------------------------|-----------------------|
| 1. Klips | 2. Photo | 3. Video | 4. Włącznik | 5. Ekran | 6. Obiektyw |
| 7. Latarka | 8. Mikrofon | 9. Dioda
LED | 10. Typ
C | 11. Czujnik
światła | 12. Wskaźnik
pracy |
| 13. Otwór
na śrubę | 14. Oddzielne gniazdo przyłączeniowe kamery | 15. Wskaźnik
foto/wideo | 16. Głośnik | | |

Material: PC/ABS (rama ze stopu aluminium)

Przetwornik obrazu: Ambarrella A12 wysoka wydajność, niski pobór mocy. Proces CMOS.

Przetwornik obrazu: SONY 2MB IMX323(CMOS)

Kąt obiektywu: 135 stopni

Przysłona: F2.2

Funkcja zoom: 16X

LCD: 4.0" 3:5 szeroki ekran, IPS (Super TFT) ekran dotykowy. Rozdzielczość ekranu 400x800

Rozdzielczość wideo: Full HD 1080P@30fps, 720P@60fps, 720P@30fps

Kodowanie: H.264

Czas nagrywania: 1080P@30fps/około 17 godzin (64GB)

720P@60fps/około 19 godzin (64GB)

720P@30fps/około 22 godzin (64GB)

Wygaszacz ekranu: 30 sekund, 1, 3 lub 5 minut

Nagrywanie w pętli: Tak

WDR: Tak

Zabezpieczenie pliku przed nadpisaniem: Tak

Pamięć: Wewnętrzna karta Micro SD 64GB (klasy 10 lub wyższej)

Zewnętrzna karta Micro SD 16, 32, 64 lub 128 GB (klasy 10 lub wyższej)

Mikrofon: Wbudowany

Głośniki: Wbudowane

WiFi: Standard WiFi802.11n, aplikacja SJCAM

Funkcje aplikacji: Wsparcie kontroli kamery, podglądu, odtwarzania, ściągania filmów, aktualizacji oprogramowania.

Czas pracy: 5800mAh 9,5 godziny (1080P@30fps)

5800mAh 12 godzin (720P@60fps)

5800mAh 13 godzin (720P@30fps)

Czas ładowania: 6 godzin

Źródło zasilania: AC 110-220V 50/60 Hz

Natężenie prądu: 5V – 2A

Kolor: Czarny

Metoda mocowania: Klips

Wspierane platformy: iOS&Android

Język: Angielski, Chiński

USB: Typ C

Czujnik światła: Tak

Tryb światła wypełniającego: Tak / 4 lampy LED

Poziom ochrony: IP64

Instrukcja obsługi:

Wprowadzanie karty MicroSD.

Kamera posiada wbudowaną pamięć o pojemności 64GB. Odkręć śrubę na tylnych drzwiczkach, żeby wprowadzić dodatkową kartę MicroSD.

(Uwaga: Wybieraj markowe karty MicroSD i przed użyciem sformatuj je do FAT32. W celu uniknięcia utraty danych zawsze wkładaj lub wyciągaj kartę przy wyłączonym urządzeniu.)

Wymiana baterii

Odkręć śrubę na tylnych drzwiczkach, żeby otworzyć kamerę.

Umieść baterię na miejscu zgodnie z podanymi oznaczeniami.

Podczas ładowania zapali się dioda LED.

Powtórz powyższe punkty, aby usunąć baterię.

Ładowanie

Użyj kabla USB do połączenia kamery z komputerem, adapterem lub ładowarką samochodową.

Kamera A30 może nagrywać podczas ładowania.

Dzięki temu można ją ładować kiedy jest włączona.

Montaż dodatkowych obiektywów

Umieść obiektyw w odpowiednim miejscu i przymocuj go.

Włączanie / wyłączanie urządzenia

Naciśnij i przytrzymaj przycisk zasilania przez 3 sekundy, aby włączyć lub wyłączyć kamerę.

Nagrywanie / Tryb robienia zdjęć

Włącz kamerę i przesunij ekran w lewo lub prawo, żeby wybrać odpowiedni tryb nagrywania.

Kiedy już wybierzesz tryb, pojawi się odpowiednia ikona na ekranie urządzenia. Naciśnij przycisk „video” lub ikonę nagrywania, żeby rozpocząć nagrywanie. Na górze ekranu pojawi się 00:00:00. Jeśli chcesz zatrzymać nagranie, naciśnij przycisk jeszcze raz.

Przesunij na ekranie w prawo lub lewo i wybierz „Tryb robienia zdjęć”. Naciśnij przycisk „photo” lub ikonę na ekranie urządzenia, żeby zrobić zdjęcie.

Użyj tej samej metody, żeby wybrać „Serię zdjęć”. Naciśnij przycisk „photo” lub odpowiednią ikonę na ekranie, żeby zrobić serię zdjęć.

Przechowywanie danych i odtwarzanie materiałów.

Użyj załączonego kabla lub czytnika kart SD, żeby przesłać pliki z kamery na komputer.

Włącz kamerę i naciśnij „odtwarzanie”, aby przejrzeć pliki.

Światło podczerwieni

Światło podczerwieni można ustawić w tryb ręczny lub automatyczny:

Czujnik światła włączy się automatycznie lub wyłączy pod wpływem natężenia światła.

Naciśnij krótko „IR Cut”, aby ręcznie włączać i wyłączać światło podczerwieni.

Ustawienia pamięci:

1. Wbudowana pamięć: Zachowa pliki w pamięci wewnętrznej wraz z filmami nagranyymi w pętli.
2. Karta SD: Zachowa pliki w pamięci zewnętrznej wraz z filmami nagranyymi w pętli.
3. Automatyczne: Dane zapiszą się na dysku wewnętrznym, a gdy zabraknie na nim miejsca, kolejne materiały zostaną nagrane na dysku zewnętrznym. Jeśli na karcie również zabraknie miejsca, kamera zacznie nagrywać w pętli.

Resetowanie urządzenia

Naciśnij naraz przyciski „Photo” i „IR Cut” przez trzy sekundy. Urządzenie zresetuje się.

Specyfikacje mogą się różnić w zależności od aktualizacji oprogramowania, jak i sprzętu. Prosimy traktować produkt jako nadrzędny nad instrukcją.

Akumulator kamery podlega sześciomiesięcznej gwarancji.

