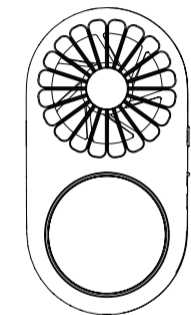


VITAMMY®



dream mist

INSTRUKCJA OBSŁUGI

Przed użyciem należy uważnie przeczytać instrukcję obsługi


WPROWADZENIE

Dziękujemy za wybór VITAMMY DREAM MIST (FP01).

Ta instrukcja zawiera ważne informacje dotyczące bezpieczeństwa, zasady dbania o zakupiony produkt oraz przewodnik, jak poprawnie korzystać z urządzenia.

⚠ Przed pierwszym użyciem należy dokładnie przeczytać niniejszą instrukcję obsługi.

UTYLIZACJA NIEPOTRZEBNEGO SPRZĘTU PRZEZ UŻYTKOWNIKÓW DOMOWYCH W UNII EUROPEJSKIEJ

 Obecność tego symbolu na produkcie lub jego opakowaniu oznacza, że nie można pozbyć się tego produktu w taki sam sposób jak odpadów z gospodarstw domowych. W związku z tym jesteście Państwo odpowiedzialni za utylizację zużytego sprzętu i jesteście zobowiązani dostarczyć go do autoryzowanego punktu recyklingu niepotrzebnego sprzętu elektrycznego

i elektronicznego. Sortowanie, usuwanie i recykling zużytego sprzętu przyczyni się do ochrony zasobów naturalnych i zapewni, że recykling odbywa się według zasad poszanowania zdrowia ludzkiego i środowiska. Aby uzyskać więcej informacji na temat punktów zbiórki zużytego sprzętu, należy skontaktować się z lokalnymi władzami bądź z lokalnym punktem utylizacji odpadów domowych.

SPECYFIKACJA TECHNICZNA

Model: FP01

Moc: 5 W

Specyfikacja zasilacza: 5 V = 1 A

Pojemność baterii: 2000 mAh, napięcie baterii: 3,7 V

Czas ładowania baterii: około 1,5 h

Czas pracy: 1~2,5 h

Ilość trybów pracy: 2 prędkości

Pojemność zbiorniczka: 25 ml

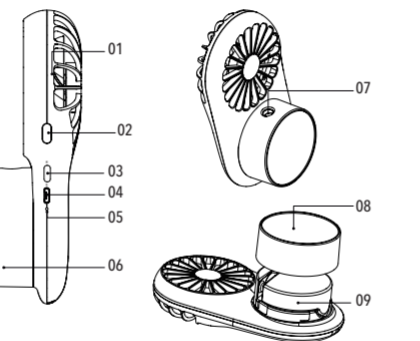
Czas produkcji mgiełki: 30 minut

Normy: GB4706.1-2005, GB4706.27-2008

Produkt posiada certyfikat CE



OPIS URZĄDZENIA



1. Silnik wiatraczka
2. Przycisk sterowania prędkością wiatraczka i mgiełką
3. Włacznik główny ON/OFF
4. Gniazdo ładowania USB
5. Lampka kontrolna
6. Osłona zbiorniczka na wodę
7. Dysza mgiełki
8. Lusterko
9. Zbiorniczek na wodę

OBSŁUGA URZĄDZENIA

DZIAŁANIE

1. Przesuń włacznik w górę, do pozycji ON by włączyć wiatraczek.
2. Naciśnij przycisk sterowania, by włączyć 1 prędkość i drugi raz, by włączyć 2 prędkość.
3. Naciśnij i przytrzymaj przycisk sterowania, by włączyć mgiełkę.
4. Naciśnij i przytrzymaj przycisk jeszcze raz, by wyłączyć mgiełkę.
5. Przesuń włacznik na pozycję OFF, by wyłączyć urządzenie.

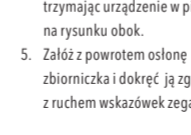
⚠ Mgiełka wydobywa się z urządzenia tylko podczas pracy wiatraczka.

ŁADOWANIE BATERII

1. Podłącz znajdujący się w zestawie przewód USB do ładowarki swojego telefonu (5 V = 1 A).
2. Podłącz drugi koniec przewodu USB do urządzenia – czerwona lampka kontrolna zapali się.
3. Kiedy urządzenie będzie w pełni naładowane, czerwona lampka zgaśnie.

NAPEŁNIANIE ZBIORNICZKA NA WODĘ

1. Zdejmij osłonę zbiorniczka, przekręcając ją przeciwnie do ruchu wskazówek zegara.



2. Zdejmij zbiorniczek na wodę z urządzenia, ciągnąc go w dół, w stronę wskazaną strzałką.



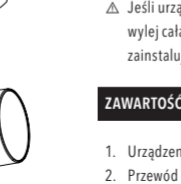
3. Napełnij zbiorniczek na wodę, nie przekraczając linii oznaczonej MAX.

⚠ Do napełniania zbiorniczka używaj wyłącznie wody.

⊗ Nie używaj żadnych innych płynów, takich jak: perfumy czy olejki eteryczne – uszkodzą urządzenie.

4. Zainstaluj napełniony zbiorniczek, trzymając urządzenie w pionie, jak na rysunku obok.

5. Załóż z powrotem osłonę zbiorniczka i dokręć ją zgodnie z ruchem wskazówek zegara.



OSTRZEŻENIA

Aby bezpiecznie korzystać z tego urządzenia zapoznaj się z poniższymi ostrzeżeniami i zasadami:

⚠ Jeśli urządzeniem ma posługiwać się dziecko poniżej 10 roku życia, poinformuj je, że nie wolno zbliżać palców do wirującego wewnątrz śmigielka wiatraczka.

⚠ Śmigielko wewnątrz wiatraczka porusza się z dużą prędkością, nie wolno próbować wkładać tam żadnych przedmiotów – grozi to uszkodzeniem urządzenia.

⚠ Nie zbliżaj włosów, materiałów czy innych lekkich przedmiotów do wiatraczka, aby uniknąć wkręcenia ich w śmigielko.

⚠ Jeśli urządzenie nie będzie używane przed dłuższy czas, wylej całą wodę ze zbiorniczka, a wysuszony zbiorniczek zainstaluj w urządzeniu.

ZAWARTOŚĆ OPAKOWANIA

1. Urządzenie VITAMMY DREAM MIST
2. Przewód USB

3. Smycz
4. Instrukcja obsługi

DANE KONTAKTOWE

PRODUCENT:

Shenzhen Hui Qi Mei Technology Co., Ltd.

4B, Area A, Zhong tian xin, No.4 Longping West Road, Longcheng, Longgang District, Shenzhen, China

DYSTRYBUTOR:

NOVAMEDPL
Novamed.pl Spółka z ograniczoną odpowiedzialnością Sp. j.

ul. Traktorowa 143
91-203 Łódź, Polska

WSPARCIE TECHNICZNE

Infolinia – tel. 887 11 00 66
e-mail: pomoc@novamed.pl

Wyprodukowano w Chinach

GWARANCJA

URZĄDZENIE: VITAMMY DREAM MIST (FP01)

GWARANT

Novamed.pl Spółka z ograniczoną odpowiedzialnością Sp. j.
Traktorowa 143, 91-203 Łódź

TYP GWARANCJI

Niniejsza gwarancja zakłada, że reklamowany sprzęt będzie dostarczony do serwisu na koszt Nabywcy, bezpłatnie naprawiony oraz bezpłatnie dostarczony z powrotem do Nabywcy.

OBSZAR BOWIĄZYWANIA GWARANCJI

Niniejsza gwarancja obowiązuje na terytorium Polski.

OKRES GWARANCJI

24 miesiące na urządzenie.

Bez gwarancji na części i akcesoria ulegające zużyciu podczas normalnego użytkowania: baterie.

BIEG OKRESU GWARANCJI

Gwarancja jest ważna od dnia zakupu potwierdzonego dowodem zakupu, który należy dołączyć do karty gwarancyjnej.

GWARANCJA

Gwarant zapewnia Nabywcę, że urządzenie VITAMMY, którego dotyczy niniejsza gwarancja, zostało zaprojektowane i wyprodukowane w oparciu o wysokie standardy jakości oraz o dobrej jakości urządzenia, brak wad materiałowych i produkcyjnych, które mogłyby zakłócać jego prawidłowe działanie. W przypadku wad, uszkodzeń i usterek ujawnionych w okresie niniejszej gwarancji Gwarant bezpłatnie naprawi lub wymieni urządzenie na nowe bezpłatnie w możliwie krótkim terminie nie przekraczającym **14 dni**.

POSTĘPOWANIE W PRZYPADKU STWIERDZENIA USTERKI

Aby skorzystać z gwarancji, w ciągu w ciągu 14 dni od chwili ujawnienia wady, należy skontaktować się z infolinią pomocy i wsparcia technicznego w celu uzyskania pomocy i w razie konieczności uruchomienia procedury reklamacji.

W ramach procedury reklamacyjnej reklamowany sprzęt należy

wysłać na adres serwisu, dołączając niniejszą kartę gwarancyjną i dowód zakupu.

WARUNKI WAŻNOŚCI GWARANCJI

W celu zachowania ważności gwarancji razem z reklamowanym urządzeniem należy dostarczyć niniejszą kartę gwarancyjną (poprawnie wypełnioną i podpisaną) oraz dowód zakupu zawierający datę zakupu wraz z nazwą zakupionego urządzenia.

OGRANICZENIA I WYŁĄCZENIA GWARANCJI

Gwarancja nie przewiduje żadnej rekompensaty za szkody pośrednie lub bezpośrednie, wyrządzone osobom bądź urządzeniom, gdy urządzenie nie działało lub znajdowało się w serwisie.

Gwarancja nie obejmuje mechanicznych uszkodzeń sprzętu oraz wad i uszkodzeń wynikłych na skutek:

- niewłaściwego (niezgodnego z przeznaczeniem) lub w sposób niezgodny z instrukcją użytkowania
- niewłaściwego lub niezgodnego z instrukcją przechowywania i konserwacji (np. użycia niewłaściwych

środków czyszczących) oraz użycia niewłaściwych materiałów eksploatacyjnych

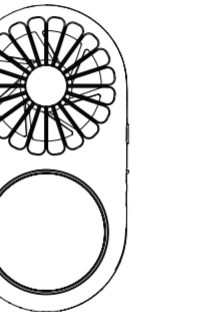
- ingerencji nieautoryzowanego serwisu, samowolnych napraw, przeróbek i zmian konstrukcyjnych
- przyczyn natury zewnętrznej (zjawisk atmosferycznych, przepięcia w sieci energetycznej, niewłaściwego zasilania, itp.)

Gwarancja nie obejmuje niesprawności produktu z powodu zmiany właściwości (obniżenia jakości) elementów, które ulegają naturalnemu zużyciu.

Naprawami gwarancyjnymi nie są czynności związane z konserwacją i czyszczeniem urządzenia opisane w Instrukcji obsługi.

PIECZĘĆ I PODPIS SPRZEDAWCY	Data	Podpis klienta

VITAMMY®



dream mist

USER MANUAL

Read this manual carefully before using this device


INTRODUCTION

Thank you for choosing VITAMMY DREAM MIST (FP01).

This manual contains important safety information, rules for taking care of the purchased product and a guide on how to use the device correctly.

⚠ Before using for the first time, please read this instruction manual thoroughly.

RECYCLING OF ELECTRONIC WASTE BY USERS IN EUROPEAN UNION

 This symbol marking the product or its packaging implies that the device cannot be thrown out together with household waste. As the end user you are responsible for its proper disposal according to local regulations Check with your local distributor or retailer for advice on how and where can this device be recycled. Proper recycling of electronic waste greatly contributes to preserving natural resources and ensures

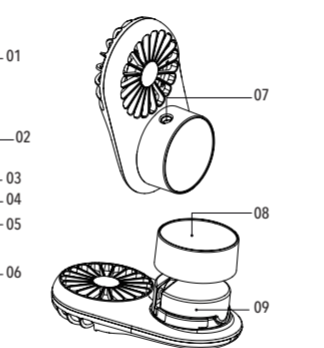
the recycling is carried out with respect to human health and protects the environment.

TECHNICAL SPECIFICATION

Model: FP01
Power: 5W
Charger specification: 5V ~ 1A
Battery capacity: 2000mAh, battery voltage: 3.7V
Battery charging time: about 1.5 hours
Working time: 1~2.5h
Number of modes: 2 speeds
Tank capacity: 25ml
Mist production time: 30 minutes
Standards: GB4706.1-2005, GB4706.27-2008
The product has a CE certificate



DEVICE DESCRIPTION



USE INSTRUCTIONS

OPERATION

1. Slide the main switch to ON position to turn the device on.
2. Press control button once for fan 1st speed, second time to set the 2nd speed.
3. Press and hold the control button while the fan is running to produce mist.
4. Press the control button again to turn the mist production off.

CHARGING THE DEVICE

1. Connect the supplied USB cable to your phone charger (5V ~ 1A).
2. Connect the other end of the cable to the device – a red diode will turn on.
3. Once the device is fully charged the red diode will turn off.

FILLING THE WATER TANK

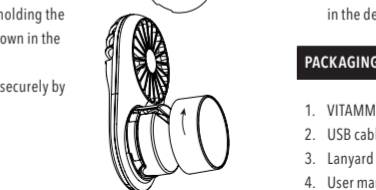
1. Remove the water tank cover by twisting it counterclockwise.



WARNINGS

To use this device safely, please read the following warnings and rules:

- ⚠ If the device is to be used by a child under 10 years old, please inform them that their fingers must not be placed near the fan rotating inside.
 - ⚠ The propeller inside the fan moves at a high speed, you must not try to put any objects there - it may damage the device.
 - ⚠ Keep your hair, materials and other light objects away from the fan to avoid getting them in the propeller.
 - ⚠ If the device will not be used for a long time, pour out all the water from the container and install the dried container in the device.
2. Remove the water tank by pulling it downwards in the direction indicated by the arrow.
 3. Fill the water tank with water observing the MAX line marked on the tank.
 - ⚠ Use only water for filling the tank.
 - ⊘ Do not use any other liquids like perfume or essential oils – this would lead to damaging the device.
 4. Install the filled tank holding the device vertically as shown in the adjacent figure.
 5. Put the cover back on securely by twisting it clockwise.



PACKAGING CONTENTS

1. VITAMMY DREAM MIST device
2. USB cable
3. Lanyard
4. User manual

WARRANTY

For warranty claims please contact your local distributor.

CONTACT INFORMATION

MANUFACTURER:
 **Shenzhen Hui Qi Mei Technology Co., Ltd.**
4B, Area A, Zhong tian xin, No.4 Longping West Road, Longcheng, Longgang District, Shenzhen, China

DISTRIBUTOR: NOVAMEDPL
Novamed.pl Spółka z ograniczoną odpowiedzialnością Sp. j.
ul. Traktorowa 143
91-203 Łódź, Poland

Made in China