

Spis treści

PL

1 Ostrzeżenia	4
1.1 Ogólne zalecenia dotyczące bezpieczeństwa	4
1.2 Odpowiedzialność producenta	5
1.3 Przeznaczenie urządzenia	5
1.4 Utylizacja	5
1.5 Tabliczka znamionowa	6
1.6 Instrukcja obsługi	6
1.7 Jak czytać instrukcje obsługi	6
2 Opis	7
2.1 Opis ogólny	7
2.2 Panel sterowania	8
2.3 Pozostałe części	9
2.4 Dostępne akcesoria	9
3 Użytkowanie	11
3.1 Ostrzeżenia	11
3.2 Pierwsze użycie	11
3.3 Użytkowanie akcesoriów	12
3.4 Użytkowanie piekarnika	13
3.5 Porady dotyczące przygotowywania potraw	15
3.6 Programator analogowy (wielofunkcyjny)	17
3.7 Programator analogowy (z pirolizą)	18
4 Czyszczenie i konserwacja	21
4.1 Ostrzeżenia	21
4.2 Czyszczenie powierzchni	21
4.3 Czyszczenie codzienne	21
4.4 Plamy z żywności lub pozostałości	21
4.5 Demontaż drzwiczek	21
4.6 Czyszczenie szklanych drzwiczek	22
4.7 Demontaż szyb wewnętrznych	22
4.8 Czyszczenie wnętrza piekarnika	23
4.9 Vapor Clean: wspomagane czyszczenie piekarnika	24
4.10 Piroliza: automatyczne czyszczenie piekarnika	26
4.11 Konserwacja nadzwyczajna	28
5 Montaż	30
5.1 Podłączenie elektryczne	30
5.2 Wymiana przewodu	30
5.3 Ustawienie	31

Zalecamy uważne przeczytanie niniejszej instrukcji, ponieważ zawiera ona wskazówki, dzięki którym możliwe będzie zachowanie jakości estetycznych i funkcjonalnych zakupionego urządzenia. Dodatkowe informacje o produkcie dostępne są na stronie: www.smeg.com



1 Ostrzeżenia

1.1 Ogólne zalecenia dotyczące bezpieczeństwa

Szkody powstałe na osobach

- Urządzenie i jego elementy są bardzo gorące podczas użytkowania.
- Podczas użytkowania nie należy dotykać elementów grzejnych.
- Dzieci poniżej 8 roku życia nie powinny przebywać w pobliżu urządzenia bez opieki osoby dorosłej.
- Urządzenie nie służy do zabawy.
- Podczas użytkowania nie kłaść na urządzeniu metalowych przedmiotów takich, jak widelce, łyżki i pokrywki.
- Po zakończeniu użytkowania wyłączyć urządzenie.
- Nie należy nigdy próbować gasić płomienia lub pożaru wodą: wyłączyć urządzenie i nakryć płomień pokrywą lub ognioodporną narzutą.
- Czynności związane z czyszczeniem i konserwacją nie powinny być wykonywane przez dzieci bez nadzoru.
- Montaż i naprawy powinny być wykonywane przez wykwalifikowany personel zgodnie z obowiązującymi przepisami.
- Nie wprowadzać zmian na urządzeniu.

- Nie wkładać ostro zakończonych metalowych przedmiotów (sztućce lub przyrządy) do szczelin.
- Nigdy nie należy próbować naprawiać urządzenia samodzielnie lub bez pomocy wykwalifikowanego specjalisty.
- Jeśli przewód zasilania elektrycznego jest uszkodzony, należy natychmiast skontaktować się z serwisem technicznym, który dokona jego wymiany.

Uszkodzenie urządzenia

- Nie stosować ściernych lub agresywnych detergentów (np. produktów z granulkami, odplamiaczy i metalowych gąbek) na częściach szklanych.
- Ewentualnie używać drewnianych lub plastikowych narzędzi.
- Nie siadać na urządzeniu.
- Nie stosować pary do czyszczenia urządzenia.
- Nie zatykać otworów, szczelin wentylacyjnych i odprowadzających ciepło.
- Nie zostawiać urządzenia bez nadzoru podczas przyrządzania potraw, które mogą wydzielać tłuszcz lub olej.
- Nie zostawiać przedmiotów na powierzchniach gotowania.
- W żadnym razie nie używać urządzenia do ogrzewania pomieszczeń.



Informacje na temat niniejszego urządzenia

- Przed wymianą żarówki upewnić się, że urządzenie jest wyłączone.
- Nie opierać się ani nie siadać na otwartych drzwiczkach.
- Sprawdzić, czy w drzwiczkach nie ma zaklinowanych przedmiotów.

1.2 Odpowiedzialność producenta

Producent nie ponosi żadnej odpowiedzialności za szkody osobowe lub rzeczowe powstałe w wyniku:

- użycia urządzenia w sposób niezgodny z przeznaczeniem;
- nieprzestrzegania zaleceń zawartych w instrukcji użytkowania;
- naruszenia chociaż jednej części urządzenia;
- używania nieoryginalnych części zamiennych.

1.3 Przeznaczenie urządzenia

- Urządzenie jest przeznaczone do przyrządzania potraw w warunkach domowych. Każde inne użycie jest nieprawidłowe.
- Urządzenie może być używane przez dzieci powyżej 8 roku życia oraz osoby o ograniczonych zdolnościach psychofizycznych lub nieposiadające odpowiedniego doświadczenia lub wiedzy pozostające pod kontrolą osób dorosłych odpowiedzialnych za ich bezpieczeństwo.
- Urządzenie nie zostało zaprojektowane do działania w zmiennej temperaturze zewnętrznej lub z systemami zdalnego sterowania.

1.4 Utylizacja



Urządzenie należy poddać utylizacji oddzielnie od innych odpadów (dyrektywy 2002/95/WE, 2002/96/WE, 2003/108/WE).

Urządzenie nie zawiera substancji w ilości niebezpiecznej dla zdrowia i środowiska, zgodnie z obowiązującymi dyrektywami europejskimi.

Aby dokonać utylizacji urządzenia należy:

- Odłączyć przewód zasilania elektrycznego i usunąć go razem z wtyczką.



Napięcie elektryczne

Niebezpieczeństwo porażenia prądem

- Odłączyć główne zasilanie elektryczne.
- Odłączyć przewód zasilający od instalacji elektrycznej.
- Powierzyć urządzenie odpowiednim centrom selektywnej zbiórki odpadów elektrycznych i elektronicznych lub oddać sprzedawcy w momencie zakupu podobnego urządzenia.



Ostrzeżenia

Opakowanie urządzenia zostało wykonane z materiałów, które nie zanieczyszczają środowiska i nadają się do recyklingu.

- Materiały z opakowania należy oddać do odpowiednich punktów selektywnej zbiórki odpadów.



Opakowania z tworzyw sztucznych

Niebezpieczeństwo uduszenia się

- Nie pozostawiać opakowania i jego elementów bez nadzoru.
- Dzieci nie powinny bawić się plastikowymi torebkami z opakowania.

1.5 Tabliczka znamionowa

Tabliczka znamionowa zawiera dane techniczne, numer seryjny i oznaczenie. Nie wolno zdejmować tabliczki znamionowej.

1.6 Instrukcja obsługi

Niniejsza instrukcja stanowi integralną część urządzenia i powinna być przechowywana w całości oraz w zasięgu ręki użytkownika przez cały okres eksploatacji urządzenia.

Przed użyciem urządzenia należy uważnie przeczytać niniejszą instrukcję obsługi.

1.7 Jak czytać instrukcję obsługi

W instrukcji zastosowano następujące symbole ułatwiające czytanie:

Ostrzeżenia



Ogólne informacje dotyczące instrukcji obsługi, bezpieczeństwa i końcowej utylizacji.

Opis



Opis urządzenia i akcesoriów.

Użytkowanie



Informacje o użytkowaniu urządzenia i akcesoriów, porady dotyczące przyrządzania potraw.

Czyszczenie i konserwacja



Informacje dotyczące prawidłowego czyszczenia i konserwacji urządzenia.

Montaż



Informacje dla wykwalifikowanego technika: montaż, uruchomienie i próba techniczna.



Ostrzeżenia dotyczące bezpieczeństwa



Informacja



Porada

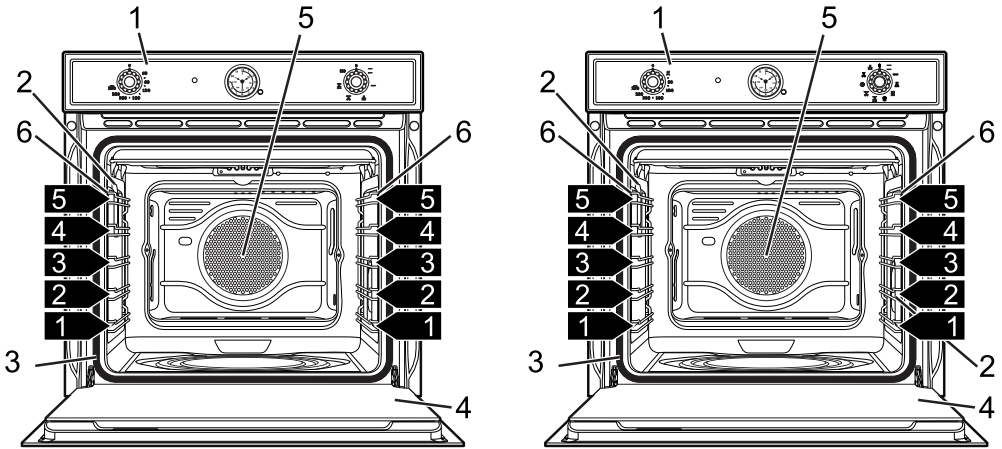
1. Sekwencja instrukcji obsługi.

- Pojedyncza instrukcja użytkowania.

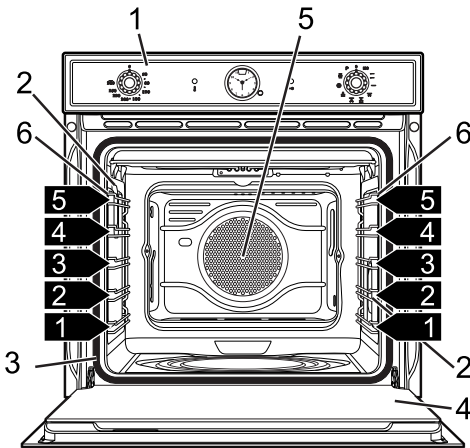


2 Opis

2.1 Opis ogólny



Modele Wielofunkcyjne



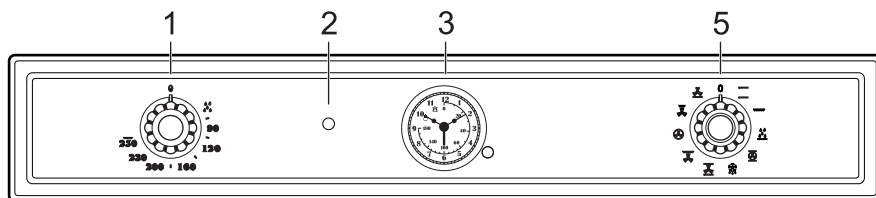
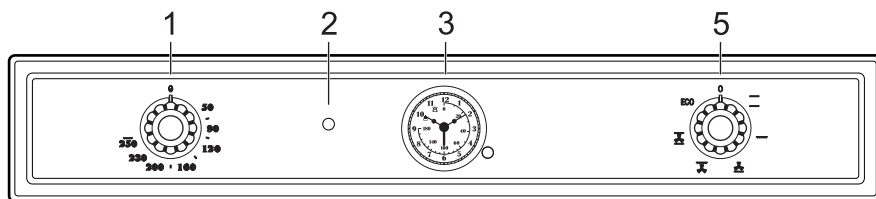
Modele z Pirolizją

- 1 Panel sterowania
- 2 Lampka
- 3 Uszczelka
- 4 Drzwiczki

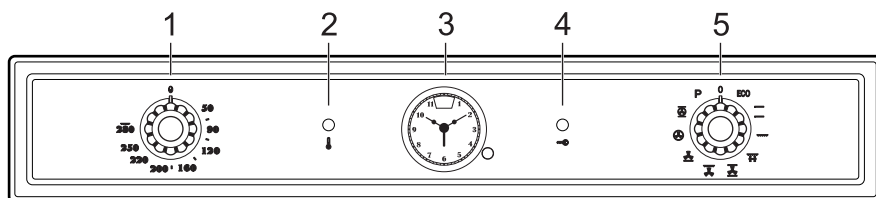
- 5 Wentylator
- 6 Ramki na ruszty/blachę
- 1,2,3... Uchwyt ramy



2.2 Panel sterowania



Modele Wielofunkcyjne



Modele z Pirolizją

1 Pokręto temperatury

Za pomocą tego pokręta można wybrać temperaturę pieczenia i funkcję Vapor Clean (w niektórych modelach).

Przekręcić pokręto w prawo, na żądaną wartość w zakresie od minimum do maksimum.

2 Kontrolka termostatu

Miganie wskazuje, że piekarnik nagrzewa się w celu osiągnięcia ustawionej temperatury. Po osiągnięciu temperatury kontrolka świeci się na stałe, aż do wyłączenia piekarnika.

W modelach z pirolizją, kontrolka włącza się gdy rozpoczyna się cykl automatycznej pirolizy i pozostaje włączona do jego zakończenia.



3 Zegar programowania

Do wyświetlenia bieżącej godziny, ustawienia zaprogramowanego pieczenia i programowania minutnika.

4 Kontrolka blokady drzwiczek

W modelach z pirolizą włącza się po uaktywnieniu cyklu automatycznego czyszczenia (pirolizy).

5 Pokrętko funkcji

Różne funkcje piekarnika odpowiadają różnym trybom pieczenia. Po wybraniu żądanej funkcji, ustawić temperaturę pieczenia za pomocą pokrętki temperatury.

2.3 Pozostałe części

Uchwyty do półek

Urządzenie posiada uchwyty do umieszczania blach i rusztów na różnych wysokościach. Wysokości ustala się od dołu do góry (patrz 2.1 Opis ogólny).

Oświetlenie wewnętrzne

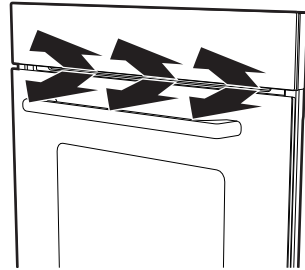
Wewnętrzne oświetlenie urządzenia włącza się:

- po otwarciu drzwiczek (tylko w niektórych modelach);
- po wybraniu jakiegokolwiek funkcji z wyjątkiem funkcji **P** i **ECO**.



Gdy drzwiczki są otwarte nie można wyłączyć wewnętrznego oświetlenia.

Wentylacja



Wentylator chłodzi piekarnik i uruchamia się podczas pieczenia.

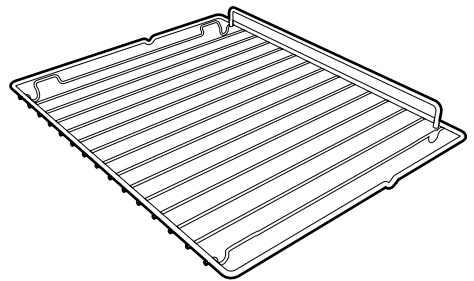
Funkcjonowanie wirnika powoduje przepływ powietrza, które ulatnia się nad drzwiczkami i może trwać przez kilka chwil nawet po wyłączeniu urządzenia.

2.4 Dostępne akcesoria



W niektórych modelach nie są dostępne wszystkie akcesoria.

Ruszt

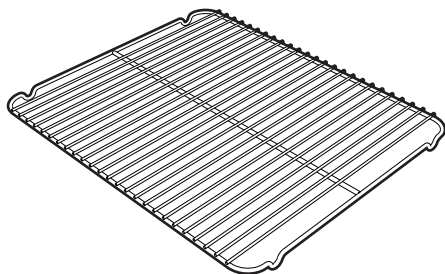


do podtrzymywania naczyń z pieczoną potrawą.



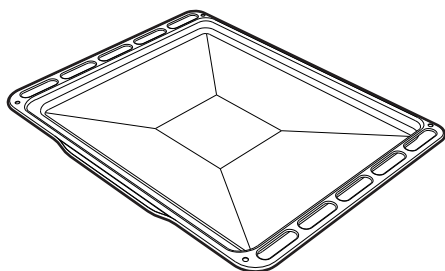
Opis

Ruszt do blachy



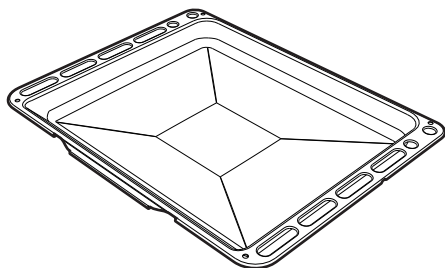
Do umieszczenia na nim blachy piekarnika w celu pieczenia produktów, które mogą kapać.

Blacha piekarnika



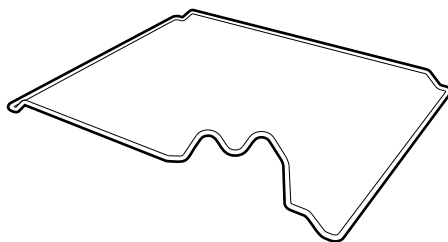
do gromadzenia tłuszczu wydzielającego się z produktów umieszczonych na górnym ruszcie.

Głęboka blacha



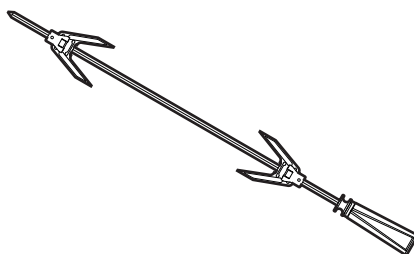
Do gromadzenia tłuszczu wydzielającego się z produktów umieszczonych na górnym ruszcie i pieczenia tortów, pizzy i ciast.

Ramka na rożen



Do umieszczenia na nim rożna.

Rożen



Do pieczenia kurczaka i wszystkich innych produktów wymagających równomiernego opieczania na całej powierzchni.

i

Aksesoria do piekarnika, które mają styczność z żywnością są wykonane z odpowiednich materiałów, zgodnych z obowiązującymi normami.

i

Oryginalne akcesoria dostarczane z piekarnikiem lub opcjonalnie można zamówić w autoryzowanych centrach serwisowych. Należy używać tylko oryginalnych akcesoriów producenta.



3 Użytkowanie

3.1 Ostrzeżenia



Wysoka temperatura wewnątrz piekarnika podczas użytkowania
Niebezpieczeństwo poparzeń

- Podczas pieczenia drzwiczki powinny być zamknięte.
- Podczas przenoszenia żywności wewnątrz piekarnika należy chronić ręce za pomocą rękawic termicznych.
- Nie dotykać elementów grzejnych wewnątrz piecyka.
- Nie wlewać wody na bardzo gorące blachy.
- Nie pozwalać dzieciom zbliżać się do piekarnika podczas pieczenia.



Wysoka temperatura wewnątrz piekarnika podczas użytkowania
Niebezpieczeństwo pożaru lub wybuchu

- Nie rozpylać produktów w sprayu w pobliżu piekarnika.
- Nie używać materiałów łatwopalnych w pobliżu piekarnika.
- Nie używać naczyń stołowych lub plastikowych pojemników do pieczenia żywności.
- Nie wkładać do piekarnika konserw w puszkach lub zamkniętych pojemników.
- Nie zostawiać urządzenia bez nadzoru podczas pieczenia potraw, które mogą wydzielać tłuszcz lub olej.
- Wyjąć z komory piekarnika wszystkie blachy i ruszty, które nie są używane podczas pieczenia.



Niedozwolone użycie
Ryzyko uszkodzenia powierzchni emaliowanych

- Nie przykrywać dna komory do pieczenia folią aluminiową lub cynfolią.
- W przypadku przygotowywania potrawy w papierze do pieczenia, należy umieścić ją tak, aby nie zaburzała cyrkulacji gorącego powietrza wewnątrz piekarnika.
- Nie kłaść garnków lub blach bezpośrednio na dnie komory pieczenia.
- Nie wlewać wody na bardzo gorące blachy.

3.2 Pierwsze użycie

1. Usunąć ewentualne folie ochronne na zewnątrz lub wewnątrz urządzenia lub akcesoriów.
2. Usunąć ewentualne etykiety (za wyjątkiem tabliczki z danymi technicznymi) z akcesoriów i komory pieczenia.
3. Wyjąć i umyć wszystkie akcesoria z urządzenia (patrz 4 Czyszczenie i konserwacja).
4. Rozgrzać pusty piekarnik do maksymalnej temperatury, aby usunąć ewentualne pozostałości fabryczne.



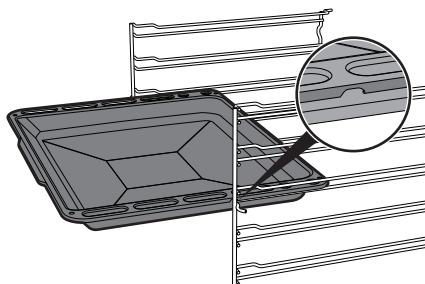
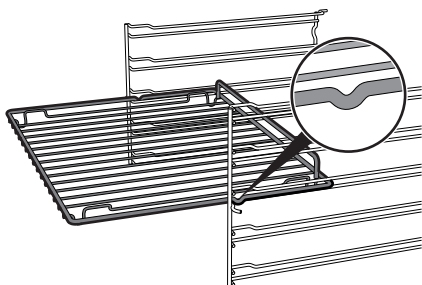
Użytkowanie

3.3 Użytkowanie akcesoriów

Ruszty i blachy

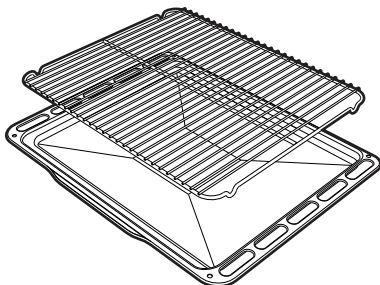
Ruszty i blachy powinny być wkładane w boczne prowadnice, aż do punktu zatrzymania.

- Mechaniczne blokady bezpieczeństwa, które zapobiegają przypadkowemu wyjęciu ruszta powinny być odwrócone ku dołowi i części tylnej piekarnika.



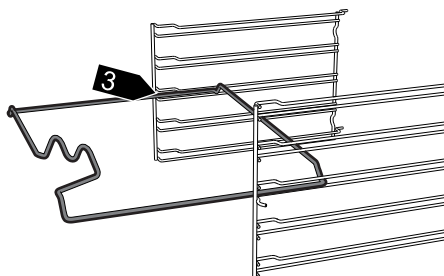
Ruszt do blachy

Ruszt do blachy należy włożyć do niej. W ten sposób będzie można oddzielnie zebrać tłuszcz z pieczonego produktu.

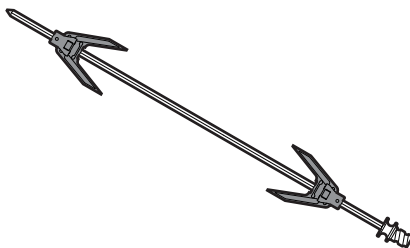


Rożen

Podczas pieczenia na rożnie umieścić ramkę na trzeciej półce. Wyprofilowana część, po włożeniu drążka, musi być skierowana na zewnątrz.



Używać podwójnego widelca znajdującego się w wyposażeniu.



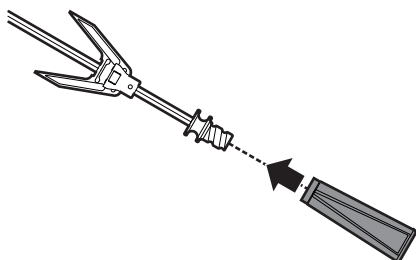
Delikatnie włożyć ruszty i blachy aż do końca.



Przed pierwszym użyciem wyczyścić blachy w celu usunięcia pozostałości z produkcji.



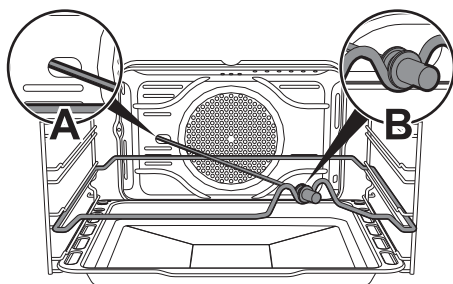
Dokręcić uchwyt znajdujący się na wyposażeniu, aby ułatwić sobie poruszanie rożnem.



Po przygotowaniu rożna umieścić go na ramce.

Włożyć drążek do otworu **A** tak, aby zaczepił się do silniczka.

Pamiętać, aby prawidłowo ustawić rowek na wyprofilowanej części ramki na rożen **B**.



Zaleca się umieszczenie na pierwszej półce blachy na tłuszcz.

3.4 Użytkowanie piekarnika

Włączenie piekarnika

Aby włączyć piekarnik, należy:

1. Wybrać funkcję pieczenia za pomocą pokrętki funkcji.
2. Wybrać temperaturę za pomocą pokrętki temperatury.

Spis funkcji



Stacyjne

Gorąco pochodzące równocześnie z góry i z dołu sprawia, że taki system nadaje się do pieczenia szczególnego rodzaju potraw. Pieczenie tradycyjne nazywane statycznym nadaje się do przyrządzania jednej potrawy na raz. Idealne do przygotowywania każdego rodzaju pieczenia, chleba, nadziewanego ciasta i szczególnie wskazane do tłustych mięs takich, jak gęś i kaczka.



Grill

Ciepło wytwarzane przez grzałkę grilla pozwala na uzyskanie optymalnego rezultatu podczas grillowania, zwłaszcza kawałków mięsa średniej i małej wielkości, a w połączeniu z rożnem (gdzie przewidziany) umożliwia równomierne przyrumienienie pod koniec pieczenia. Idealne do pieczenia kielbasy, żeberka, boczku. Taka funkcja umożliwia równomierne grillowanie dużej ilości produktu, zwłaszcza mięsa.



Użytkowanie



Dół z termoobiegiem

Połączenie termoobiegu z jedną tylko dolną grzałką pozwala na szybsze zakończenie pieczenia. Taki system jest zalecany do sterylizowania lub dokończenia pieczenia podpieczonych zewnętrznie produktów, ale nie wewnątrz, które dlatego właśnie wymagają umiarkowanego ciepła z góry. Idealne do każdego rodzaju potrawy.

W modelach z pirolizą specjalne funkcje rozmrażania i wyrastania znajdują się w tej samej funkcji



Grill z termoobiegiem

Powietrze wytwarzane przez wentylator zmniejsza falę ciepła emitowaną przez grill umożliwiając optymalne grillowanie dużej wielkości kawałków. Idealne do dużych kawałków mięsa (np. golonka wieprzowa).



Statyczne z termoobiegiem

Działanie wentylator w połączeniu z tradycyjnym systemem zapewnia równomierne pieczenie, nawet złożonych potraw. Idealne do pieczenia ciastek i ciast, nawet na kilku poziomach jednocześnie. (Do pieczenia na kilku poziomach używać 2-ej i 4-ej półki)



Dół

Ciepło pochodzące wyłącznie z dołu umożliwia dokończenie potraw wymagających wyższej temperatury bez wpływu na ich opieczenie. Idealne do słodkich i słonych ciast, kruchego ciasta i pizzy.



Turbo

Połączenie systemu z termoobiegiem z tradycyjnym sprawia, że pieczenie jest bardzo szybkie i skuteczne w przypadku produktów umieszczonych na różnych poziomach, bez przesyłania zapachów i smaków. Idealne potraw o dużej wielkości, wymagających intensywnego pieczenia.



Mały grill z termoobiegiem

Taka funkcja poprzez połączone działanie wentylatora i ciepła emitowanego wyłącznie z elementu okrągłego jest idealna do szybkiego opiekania niewielkich ilości (zwłaszcza mięsa), łącząc zalety grilla z równomiernym pieczeniem termoobiegu.



Grill i rożen

Rożen działa w połączeniu z grzałką grilla umożliwiając idealne przyrumienienie.



Element okrągły z termoobiegiem

Połączenie termoobiegu z okrągłą grzałką (wbudowana w tylną część piekarnika) pozwala na pieczenie potraw na różnych półkach, o ile wymagają tej samej temperatury i takiego samego rodzaju pieczenia. Obieg gorącego powietrza zapewnia natychmiastowe i równomierne rozprzewadzenie ciepła. Jest na przykład możliwe jednoczesne pieczenie (na kilku półkach) ryb, warzyw i ciastek, bez przechodzenia zapachów i smaków.



Rozmrażanie

Szybkie rozmrażanie jest wspomagane poprzez aktywację wentylatora i górnej grzałki, które zapewniają równomierne rozprzewadzenie w piekarniku powietrza o niskiej temperaturze



Eco

Współdziałanie grilla i dolnej grzałki jest szczególnie zalecane do pieczenia na jednej półce, przy niskim zużyciu energii elektrycznej.



Vapor clean - Czyszczenie parą

Funkcja ta ułatwia czyszczenie poprzez zastosowanie pary wytwarzanej z niewielkiej ilości wody wlewanej przez specjalny lejek znajdujący się na dnie piekarnika.



Piroliza

Po ustawieniu tej funkcji piekarnik osiąga temperaturę nawet do 500°C, eliminując wszelki tłuszcz osadzający się na wewnętrznych ściankach.

3.5 Porady dotyczące przygotowywania potraw

Porady ogólne

- Aby uzyskać równomierne pieczenie na kilku poziomach zastosować jedną z funkcji z termoobiegiem.
- Zwiększenie temperatury nie skraca czasu pieczenia (produkt jest mocno upieczony na zewnątrz i niedopieczony wewnątrz).


Porady dotyczące przygotowywania mięsa

- Czas pieczenia zależy od wielkości, ilości i indywidualnego smaku.
- Podczas przygotowywania pieczeni używać termometru do mięsa lub nacisnąć na nie łyżką. Jeżeli jest zwarte to znaczy, że jest gotowe, w przeciwnym wypadku potrzebuje jeszcze kilku minut.



Użytkowanie

Porady dotyczące pieczenia z funkcją Grilla i Grilla z termoobiegiem

- Mięso można grillować wkładając je zarówno do zimnego piekarnika jak i do wstępnie nagrzanego, w celu zmiany rezultatu.
- W funkcji Grill z termoobiegiem, przed grillowaniem zaleca się wstępne nagrzanie piekarnika.
- Należy umieścić produkt na środku rusztu.
- W funkcji Grilla zaleca się przekręcenia pokrętki temperatury na najwyższą wartość, na symbol  w celu zoptymalizowania pieczenia.

Porady dotyczące przygotowywania ciast i ciastek

- Najlepiej używać ciemnych metalowych foremek: lepiej pochłaniają ciepło.
- Temperatura i czas trwania pieczenia zależą od jakości i konsystencji surowego ciasta.
- Aby sprawdzić, czy ciasto jest upieczone w środku: po zakończeniu pieczenia wbić wykałaczkę w jego najwyższy punkt. Jeżeli ciasto nie przykleja się do wykałaczki to znaczy, że jest ono upieczone.
- Jeżeli po wyjęciu z piekarnika ciasto opada, podczas kolejnego pieczenia obniżyć ustawioną temperaturę o około 10°C ewentualnie ustawiając dłuższy czas pieczenia.

Porady dotyczące rozmrażania i wyrastania

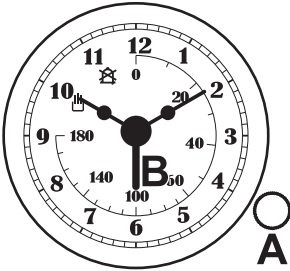
- Umieścić na pierwszej półce piekarnika zamrożony produkt bez opakowania w pojemniku bez pokrywy.
- Nie nakładać produktów jeden na drugim.
- Aby rozmrozić mięso użyć rusztu na drugim poziomie i blachy na pierwszym. W ten sposób produkt nie wejdzie w kontakt z płynem wydzielanym przy rozmrażaniu.
- Najbardziej delikatne części można przykryć folią aluminiową.
- Dla zapewnienia prawidłowego wyrastania umieścić na dnie piekarnika pojemnik z wodą.

Oszczędność energii

- Wyłączyć pieczenie kilka minut przed upływem ustawionego czasu. Pieczenie trwa przez pozostałe minuty dzięki wysokiej temperaturze w komorze.
- Nie otwierać zbyt często drzwiczek, aby nie rozpraszać ciepła.
- Urządzenie powinno być zawsze czyste wewnątrz.



3.6 Programator analogowy (wielofunkcyjny)




A Pokrętko regulacji

B Wskazówka rozpoczęcia pieczenia


Ustawienie godziny


Aby wyregulować godzinę pociągnąć i przekręcić w prawo pokrętko regulacji **A**.

Pieczenie w trybie ręcznym

Przekręcić pokrętko regulacji **A** w prawo, aby wskazówka rozpoczęcia pieczenia **B** znalazła się na symbolu .

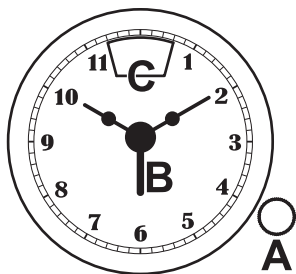
Pieczenie na czas

 Pieczenie na czas jest funkcją, która pozwala na rozpoczęcie i zakończenie pieczenia po upływie ustawionego przez użytkownika czasu.

1. Po wybraniu jednej z funkcji i temperatury pieczenia, przekręcić pokrętko regulacji **A**.
2. Ustawić wskazówkę rozpoczęcia pieczenia **B** na żądanej wartości czasu wskazanej na środku zegara (**0... 180** minut).
3. Po upływie ustalonego czasu zostaną wyłączone wszystkie elementy grzejne i uaktywni się sygnał dźwiękowy.
4. Aby go wyłączyć należy przekręcić pokrętko regulacji **A** w prawo, na symbol .



3.7 Programator analogowy (z pirolizą)



A Pokrętko regulacji


B Wskazówka rozpoczęcia pieczenia

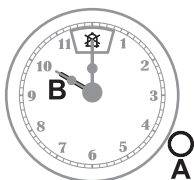
C Okienko symbolu pieczenia


Ustawienie godziny

Aby wyregulować godzinę wcisnąć i przekręcić w lewo pokrętko regulacji **A**.

Pieczenie w trybie ręcznym


1. Przekręcić pokrętko regulacji **A**, dopóki nie pojawi się symbol  w okienku symbolu pieczenia **C**.
2. Pociągnąć pokrętko regulacji **A**, przekręcając je w prawo i ustawić wskazówkę rozpoczęcia pieczenia **B** na bieżącej godzinie.

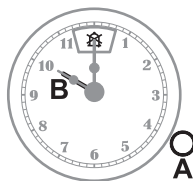


3. Przekręcić pokrętko regulacji **A** w prawo, na symbol  widoczny w okienku symbolu pieczenia **C**.
4. Za pomocą odpowiednich pokręteł wybrać funkcję i temperaturę pieczenia, aby uruchomić pieczenie w trybie ręcznym.
5. Po zakończeniu pieczenia ustawić pokrętko funkcji i pokrętko temperatury na pozycji **0**.



Pieczenie na czas

i Pieczenie na czas jest funkcją, która pozwala na rozpoczęcie i zakończenie pieczenia po upływie ustawionego przez użytkownika czasu.

1. Przekręcić pokrętko regulacji **A**, dopóki nie pojawi się symbol  w okienku symbolu pieczenia **C**.
2. Pociągnąć pokrętko regulacji **A**, przekręcając je w prawo i ustawić wskazówkę rozpoczęcia pieczenia **B** na bieżącej godzinie.





3. Przekręcić pokrętkę regulacji **A** w prawo, aż do wybrania żądanego czasu trwania pieczenia (**0... 180** minut) w okienku symbolu pieczenia **C**.
 4. Za pomocą odpowiednich pokręteł wybrać funkcję i temperaturę pieczenia. W ustawionym czasie rozpoczyna się pieczenie na czas.
 5. Po upływie ustalonego czasu zostaną wyłączone wszystkie elementy grzejne i uaktywni się sygnał dźwiękowy.
 6. Aby go wyłączyć należy przekręcić pokrętkę regulacji **A** w prawo, na symbol .
3. Przekręcić pokrętkę regulacji **A** w prawo, aż do wybrania żądanego czasu trwania pieczenia (**0... 180** minut) w okienku symbolu pieczenia **C**.
 4. Za pomocą odpowiednich pokręteł wybrać funkcję i temperaturę pieczenia. W ustawionym czasie rozpoczyna się pieczenie zaprogramowane.
 5. Po upływie ustalonego czasu zostaną wyłączone wszystkie elementy grzejne i uaktywni się sygnał dźwiękowy.
 6. Aby go wyłączyć należy przekręcić pokrętkę regulacji **A** w prawo, na symbol .


Zaprogramowane pieczenie

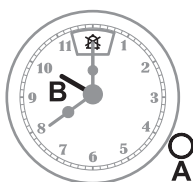


Pieczenie zaprogramowane jest funkcją, która pozwala na rozpoczęcie pieczenia w ustalonym czasie i zakończenie po upływie czasu ustawionego przez użytkownika.



godzina rozpoczęcia pieczenia nie może przekraczać 12 godzin od bieżącej godziny

1. Przekręcić pokrętkę regulacji **A**, dopóki nie pojawi się symbol  w okienku symbolu pieczenia **C**.
2. Pociągnąć pokrętkę regulacji **A**, przekręcając je w prawo i ustawić wskazówkę rozpoczęcia pieczenia **B** na ustawionej godzinie **rozpoczęcia pieczenia**.





Użytkowanie

Przykładowa tabela pieczenia

Potrawy	Ciężar (Kg)	Funkcja	Pozycja przewodnicy od dołu	Temperatura (°C)	Czas (w minutach)	
Lasagne	3 - 4	Statyczny	1	220 - 230	45 - 50	
Zapiekany makaron	3 - 4	Statyczny	1	220 - 230	45 - 50	
Pieczeń wołowa	2	Turbo	2	180 - 190	90 - 100	
Polędwica wieprzowa	2	Turbo	2	180 - 190	70 - 80	
Kiełbasa	1,5	Grill z termoobiegiem	4	250	15	
Pieczeń wołowa	1	Turbo	2	200	40 - 45	
Królik pieczony	1,5	Okragła grzałka	2	180 - 190	70 - 80	
Filet z piersi indyczej	3	Turbo	2	180 - 190	110 - 120	
Pieczony baleron	2 - 3	Turbo	2	180 - 190	170 - 180	
Kurczak pieczony	1,2	Turbo	2	180 - 190	65 - 70	
					Strona 1	Strona 2
Kotlety wieprzowe	1,5	Grill z termoobiegiem	4	250	15	5
Żeberka	1,5	Grill z termoobiegiem	4	250	10	10
Boczek wieprzowy	0,7	Grill	5	250	7	8
Filet wieprzowy	1,5	Grill z termoobiegiem	4	250	10	5
Filet wołowy	1	Grill	5	250	10	7
Pstrąg	1,2	Turbo	2	150 - 160	35 - 40	
Żabnica	1,5	Turbo	2	160	60 - 65	
Skarp	1,5	Turbo	2	160	45 - 50	
Pizza	1	Turbo	2	250	8 - 9	
Chleb	1	Okragła grzałka	2	190 - 200	25 - 30	
Focaccia	1	Turbo	2	180 - 190	20 - 25	
Babka	1	Okragła grzałka	2	160	55 - 60	
Krucze ciasto z dżemem	1	Okragła grzałka	2	160	35 - 40	
Sernik	1	Okragła grzałka	2	160 - 170	55 - 60	
Nadziewane tortellini	1	Turbo	2	160	20 - 25	
Ciasto Paradiso	1,2	Okragła grzałka	2	160	55 - 60	
Pysie	1,2	Turbo	2	180	80 - 90	
Ciasto biszkoptowe	1	Okragła grzałka	2	150 - 160	55 - 60	
Ciasto ryżowe	1	Turbo	2	160	55 - 60	
Rogaliki drożdżowe	0,6	Okragła grzałka	2	160	30 - 35	

Czas wskazany w tabeli nie uwzględnia czasu wstępnego nagrzewania jest wskazany w przybliżeniu.



4 Czyszczenie i konserwacja

4.1 Ostrzeżenia



Niedozwolone użycie Ryzyko uszkodzenia powierzchni

- Nie stosować pary do czyszczenia urządzenia.
- Na części stalowe lub wykończone powłoką metalową (np. anodowane, niklowane, chromowane) nie stosować produktów czyszczących zawierających chlor, amoniak lub wybielacze.
- Na części szklane nie stosować ściernych lub agresywnych detergentów (np. produktów z granulakami, odplamiaczy i gąbek metalowych).
- Nie stosować materiałów chropowatych, ściernych lub ostrych skrobaków metalowych.

4.2 Czyszczenie powierzchni

Aby utrzymać powierzchnie w dobrym stanie, należy po wystudzeniu regularnie czyścić je po każdym użyciu.

4.3 Czyszczenie codzienne

Zawsze stosować tylko produkty niezawierające substancji ściernych, kwaśnych lub na bazie chloru.

Nałożyć produkt na wilgotną ściereczkę i spłukać dokładnie powierzchnie, a następnie wysuszyć miękką szmatką lub ściereczką z mikrofibry.

4.4 Plamy z żywności lub pozostałości

Aby nie uszkodzić powierzchni, należy unikać stosowania gąbek metalowych lub ostrych skrobaków.

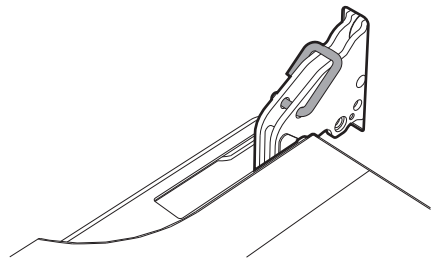
Stosować zwykłe produkty, nieściernie, używając ewentualnie przyrządów drewnianych lub plastikowych. Spłukać dokładnie wodą, następnie wysuszyć miękką szmatką lub ściereczką z mikrofibry. Nie pozwolić na zaschnięcie słodkich resztek na urządzeniu (np.: dżem), ponieważ mogłyby uszkodzić emalię wewnątrz urządzenia.

4.5 Demontaż drzwiczek

Aby ułatwić czynności związane z czyszczeniem, zaleca się zdjęcie drzwiczek i położenie ich na ściereczce.

Aby zdjąć drzwiczki należy:

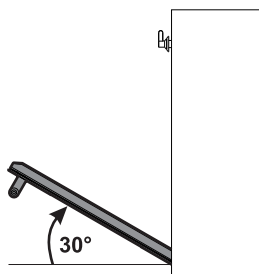
1. Otworzyć zupełnie drzwiczki i włożyć dwa sworznie w otwory zawiasów pokazanych na rysunku.



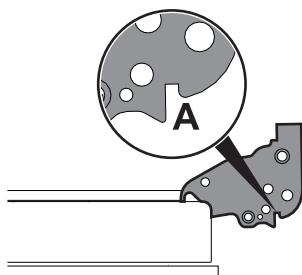


Czyszczenie i konserwacja

2. Ująć drzwiczki za oba boki obydwoma rękami, podnieść je ku górze pod kątem około 30° i wyjąć.



3. Aby ponownie zamontować drzwiczki, włożyć zawiasy do odpowiednich otworów na piekarniku, upewniając się, że rowki **A** całkowicie opierają się na szczelinach. Opuścić drzwiczki ku dołowi i po ich ustawieniu wyjąć sworznie z otworów zawiasów.



4.6 Czyszczenie szklanych drzwiczek

Zaleca się utrzymywanie drzwiczek w czystości. Używać ręcznika kuchennego. W przypadku uporczywego brudu, umyć wilgotną gąbką i dowolnym detergentem.

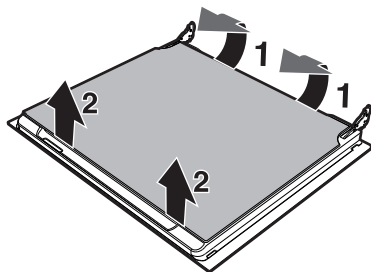


Zaleca się używanie produktów do czyszczenia sprzedawanych przez producenta.

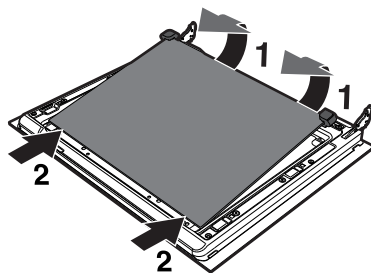
4.7 Demontaż szyb wewnętrznych

Aby ułatwić czyszczenie, można rozmontować wewnętrzne szyby tworzące drzwiczki.

1. Wyjąć wewnętrzną szybę pociągając ją delikatnie ku górze w części tylnej, ruchem wskazanym przez strzałki (1).
2. Następnie pociągnąć szybę ku górze w części przedniej (2). W ten sposób 4 sworznie zamocowane do szyby odczepią się od gniazd w drzwiach.

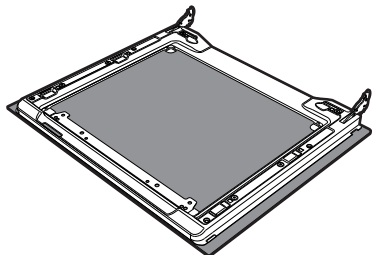


3. W niektórych modelach znajduje się szyba pośrednia. Wyjąć pośrednią szybę podnosząc ją do góry.

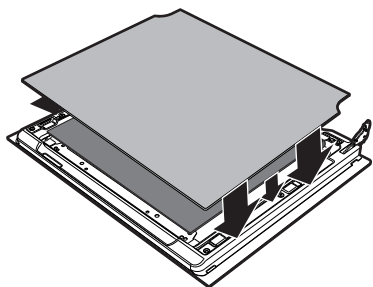




4. Wyczyścić szybę wewnętrzną i szyby wyjęte wcześniej. Używać ręcznika kuchennego. W przypadku uporczywego brudu, umyć wilgotną gąbką i neutralnym deterгентem.



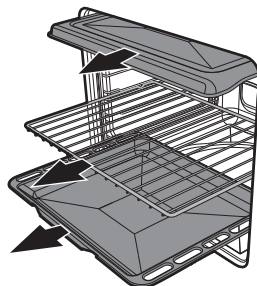
5. Włożyć szyby w odwrotnej kolejności.
6. Włożyć szybę wewnętrzną. Zwrócić uwagę na wycentrowanie i zamocowanie 4 sworzni w ich gniazdach dociskając je lekko.



4.8 Czyszczenie wnętrza piekarnika

Aby utrzymać piekarnik w dobrym stanie należy po wystudzeniu regularnie czyścić go po każdym użyciu.

Wyjąć wszystkie możliwe do wyjęcia części.



Wyczyścić ruszty piekarnika gorącą wodą i nieściernym deterгентem, przetrzeć wodą i wytrzeć na sucho.



Zaleca się uruchomienie piekarnika przy maksymalnej temperaturze na około 15-20 minut po użyciu specjalnych produktów, aby usunąć ewentualne pozostałości.



Aby ułatwić czynności związane z czyszczeniem, zaleca się zdjęcie drzwiczek.



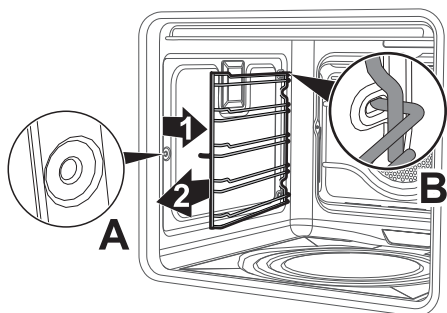
Czyszczenie i konserwacja

Wyjęcie ramek na ruszty/blachy

Wyjęcie ram prowadnic ułatwia czyszczenie części bocznych. Taką czynność należy przeprowadzać zawsze podczas automatycznego czyszczenia (tylko w niektórych modelach).

Aby usunąć ramki. Pociągnąć ramkę do wewnątrz piekarnika, aby odzepić go z mocowania **A**, następnie wysunąć ze znajdujących się na tylnej ścianie gniazd **B**.

Po zakończeniu czyszczenia powtórzyć opisane czynności, aby włożyć ramki na miejsce.



4.9 Vapor Clean: wspomagane czyszczenie piekarnika (tylko w niektórych modelach)



Funkcja Vapor Clean jest czyszczeniem wspomaganym, które ułatwia usuwanie brudu. Dzięki takiemu procesowi można w bardzo prosty sposób wyczyścić wnętrze piekarnika. Resztki brudu są zmiękczone przez ciepło i parę wodną co ułatwia ich usuwanie.



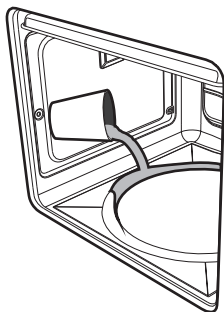
Niedozwolone użycie Ryzyko uszkodzenia powierzchni

- Usunąć z wnętrza piekarnika resztki jedzenia lub pozostałości pochodzące z poprzedniego pieczenia.
- Przeprowadzać czyszczenie wspomagane tylko, gdy piekarnik jest zimny.

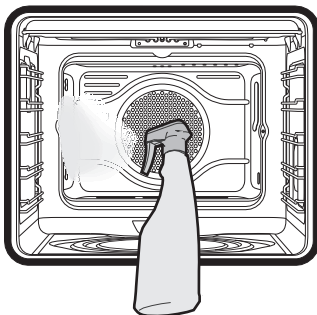
Czynności wstępne

Przed uruchomieniem funkcji Vapor Clean:

- Usunąć wszystkie akcesoria z wnętrza piekarnika. Górna ochrona może pozostać wewnątrz.
- Wlać na dno piekarnika około 40 cm³ wody. Uważać, aby nie wylała się z rowka.



- Za pomocą spryskiwacza rozpryskać wewnątrz piekarnika roztwór wody z płynem do naczyń. Spryskać w kierunku ścianek bocznych, do góry, na dół i w kierunku deflektora.





- Zamknąć drzwiczki.



Zaleca się spryskać co najmniej 20 razy.

Ustawienia funkcji Vapor Clean

1. Przekręcić pokrętko funkcji i pokrętko temperatury na symbol .
2. Ustawić czas trwania pieczenia na 18 minut za pomocą procedury trwania pieczenia opisanej w paragrafie "Pieczenie na czas".
3. Po zakończeniu cyklu Vapor Clean minutnik wyłączy elementy grzejne piekarnika i uaktywni się sygnał dźwiękowy.
4. Aby go wyłączyć należy przekręcić pokrętko regulacji **A** w prawo, na symbol .



Czyszczenie i konserwacja

Koniec cyklu czyszczenia parą Vapor Clean

- Otworzyć drzwiczki i wytrzeć szmatką z mikrofibry zabrudzenia mniej uciążliwe.
- Do usunięcia bardzo opornego brudu użyć nieściernej gąbki z włókniną z mosiądzu.
- W przypadku resztek tłuszczu można użyć specjalnych detergentów do czyszczenia piekarników.
- Usunąć wodę pozostałą wewnątrz piekarnika.
- Dla większej higieny oraz, aby przykry zapach nie przechodził na potrawy, wysuszyć piekarnik za pomocą funkcji z termoobiegami przy 160°C przez około 10 minut.



Podczas czyszczenia zaleca się stosowanie gumowych rękawic.



Aby ułatwić ręczne usuwanie trudno dostępnych części można zdjąć drzwiczki.

4.10 Piroliza: automatyczne czyszczenie piekarnika (tylko w niektórych modelach)



Piroliza jest procesem automatycznego czyszczenia w wysokiej temperaturze, który powoduje rozpuszczenie brudu. Dzięki takiemu procesowi można w bardzo prosty sposób wyczyścić wnętrze piekarnika.



Niedozwolone użycie Ryzyko uszkodzenia powierzchni

- Usunąć z wnętrza piekarnika resztki jedzenia lub pozostałości pochodzące z poprzedniego pieczenia.
- Wyłączyć palniki lub płyty elektryczne płyty kuchennej ewentualnie zamontowanej nad piekarnikiem.

Czynności wstępne

Przed włączeniem pirolizy:

- Wyczyścić wewnętrzną szybę według zwyczajnej procedury czyszczenia.
- W przypadku trudnego do usunięcia brudu, spryskać szybę produktem do czyszczenia piekarników (zwrócić uwagę na ostrzeżenia zamieszczone na produkcie); pozostawić na 60 minut, następnie przetrzeć wodą i wytrzeć szybę papierowym ręcznikiem lub szmatką z mikrofibry.
- Usunąć wszystkie akcesoria z wnętrza piekarnika.
- Wyjąć ramki na ruszty/blachy.
- Zamknąć drzwiczki.



Ustawienie pirolizy

1. Przekręcić pokrętkę funkcji na symbol



2. Przekręcić w prawo pokrętkę regulacji **A**, aby ustawić czas pirolizy, widoczny w okienku symbolu pieczenia **C**.



Zalecany czas trwania pirolizy:

- Mało zabrudzony: 120 minut.
- Średnio zabrudzony: 150 minut.
- Bardzo brudny: 180 minut.

3. Po wybraniu czasu trwania pirolizy, kontrolka termostatu zacznie migać i piekarnik rozpocznie nagrzewanie.

4. Po 2 minutach od rozpoczęcia pirolizy drzwiczki zostaną zablokowane (włączy się kontrolka blokady drzwiczek) przez urządzenie uniemożliwiające ich otwarcie.



Nie można wybrać żadnej funkcji po włączeniu blokady drzwiczek.

5. Po zakończeniu zostanie wyemitowany sygnał dźwiękowy wskazujący koniec cyklu automatycznej pirolizy.

6. Ustawić pokrętkę funkcji na pozycji **0**.

7. Drzwiczki pozostają zablokowane, aż do momentu, gdy temperatura wewnątrz piekarnika nie powróci do poziomu bezpieczeństwa.

8. Poczekać na ostudzenie piekarnika i zebrać resztki za pomocą wilgotnej szmatki z mikrofibry.



Podczas pierwszego procesu pirolizy mogą się wydobywać nieprzyjemne zapachy wynikające ze zwyczajnego parowania substancji zastosowanych podczas produkcji. Jest to zwyczajne zjawisko, które znika po pierwszym cyklu pirolizy.



Podczas pirolizy wentylatory produkują intensywniejszy hałas wynikający z większej prędkości obrotów. Jest to zwyczajne funkcjonowanie przewidziane do ułatwienia rozpraszania ciepła. Po zakończeniu pirolizy, aby uniknąć przegrzania ścianek mebli i przedniej części piekarnika, przez pewien okres czasu trwa wentylacja.



Piroliza z opóźnieniem

Można zaprogramować pirolizę, aby rozpoczęła się o ustalonej godzinie.

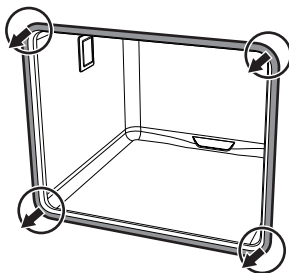
Po ustawieniu czasu trwania, pociągnąć i przekręcić w lewo pokrętkę regulacji **A** oraz ustawić wskazówkę pieczenia na czas **B** na żądanej godzinie rozpoczęcia.

4.11 Konserwacja nadzwyczajna

Wymontować i zamontować uszczelkę piekarnika (z wyjątkiem modeli z pirolizą)

W celu wymontowania uszczelki piekarnika, należy:

- Odczepić zaczepy umieszczone na 4 rogach i pociągnąć uszczelkę na zewnątrz.



W celu zamontowania uszczelki piekarnika, należy:

- Zaczepić zaczepy umieszczone w 4 rogach uszczelki piekarnika.

Porady dotyczące konserwacji uszczelki piekarnika

Uszczelka piekarnika musi być miękka i elastyczna.

- Utrzymywać uszczelkę piekarnika w czystości stosując nieściernej gąbki i letniej wody.



Wymienić lampkę oświetlenia



Części pod napięciem
Niebezpieczeństwo porażenia prądem

- Odtńczyć piekarnik od zasilania elektrycznego.

wewnętrznego



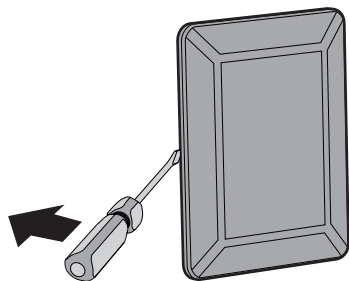
Części pod napięciem
Niebezpieczeństwo porażenia prądem

- Odtńczyć urządzenie od zasilania elektrycznego.

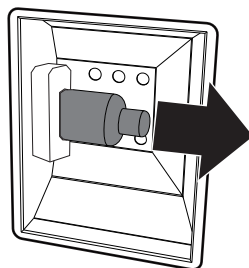
1. Usunąć wszystkie akcesoria z wnętrza komory urządzenia.
2. Wyjąć ramki na ruszty/blachy.
3. Zdjąć pokrywę lampy za pomocą odpowiedniego narzędzia (na przykład śrubokręta).



Uważać, aby nie zarysować emalii na ścianie komory pieczenia.

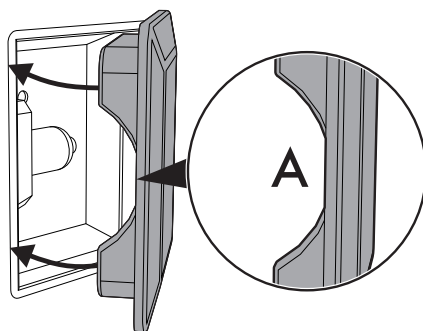


4. Wyjąć żarówkę.



Nie dotykać żarówki halogenowej bezpośrednio palcami, ale użyć odpowiedniego materiału zabezpieczającego.

5. Wymienić żarówkę na nową o takiej samej charakterystyce (40W).
6. Zamontować pokrywkę. Pozostawić wewnętrzny profil szybki (**A**) skierowany do drzwiczek.



7. Nacisnąć osłonę, aby przylegała do oprawki.



5 Montaż

5.1 Podłączenie elektryczne



**Napięcie elektryczne
Niebezpieczeństwo porażenia
prądem**

- Podłączenie elektryczne powinno być wykonane przez wykwalifikowany personel techniczny.
- Należy obowiązkowo wykonać uziemienie, zgodnie z normami bezpieczeństwa dotyczącymi instalacji elektrycznych.
- Odłączyć główne zasilanie elektryczne.

Informacje ogólne

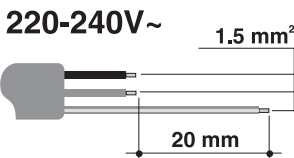
Sprawdzić, czy charakterystyka sieci elektrycznej odpowiada danym przedstawionym na tablicze znamionowej. Tabliczka znamionowa, zawierająca dane techniczne, numer seryjny i oznaczenie, jest umieszczona na urządzeniu, w widocznym miejscu.

Nie należy nigdy zdejmować tabliczki znamionowej.

Urządzenie jest zasilane prądem 220-240 V \sim .

Używać trójżyłowego kabla (kabel 3 x 1,5 mm², w odniesieniu do przekroju wewnętrznego przewodu).

Uziemienie powinno być wykonane za pomocą przewodu dłuższego niż pozostałe o przynajmniej 20 mm.



Podłączenie stałe

Zgodnie z zasadami prawidłowego wykonywania instalacji zastosować na linii zasilającej wyłącznik omnipolarny.

Wyłącznik omnipolarny powinien być łatwo dostępny i znajdować się w pobliżu urządzenia.

Podłączenie za pomocą gniazda i wtyczki

Sprawdzić, czy wtyczka i gniazdo są tego samego typu.

Unikać używania przejściówek, przedłużaczy i boczników, ponieważ mogą spowodować nagrzewanie lub zapalenie.

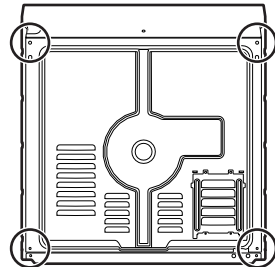
5.2 Wymiana przewodu



**Napięcie elektryczne
Niebezpieczeństwo porażenia
prądem**

- Odłączyć główne zasilanie elektryczne.

1. Odkręcić śruby tylnej osłony i zdjąć ją, aby uzyskać dostęp do listwy zaciskowej.



2. Wymienić kabel.
3. Upewnić się, że przewody (piekarnika lub ewentualnej płyty kuchennej) przechodzą w odpowiednich miejscach, bez jakiegokolwiek kontaktu z urządzeniem.



5.3 Ustawienie



Ciężkie urządzenie
Niebezpieczeństwo zranienia
przez zgniecenie

- Z pomocą drugiej osoby umieścić urządzenie w meblu.



Naciśnięcie na otwarte drzwiczki
Ryzyko uszkodzenia urządzenia

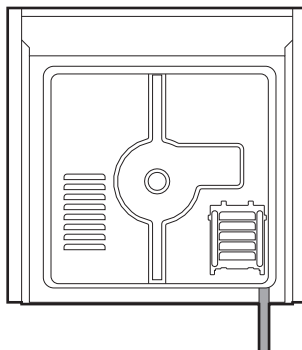
- Nie używać otwartych drzwiczek jako dźwigni do ustawienia urządzenia w meblu.
- Nie wywierać zbyt dużego nacisku na otwarte drzwiczki.



Wydzielanie ciepła podczas
działania urządzenia
Ryzyko pożaru

- Sprawdzić, czy materiał z którego wykonany jest mebel jest odporny na wysoką temperaturę.
- Sprawdzić, czy posiada wymagane otwory.
- Nie montować urządzenia we wnęce zamkniętej drzwiczkami lub w zamkniętej szafce.

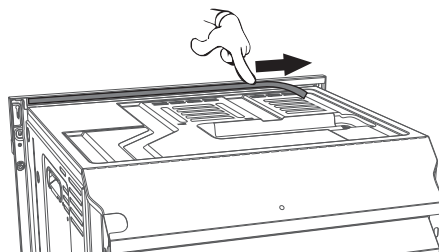
Pozycja kabla zasilającego



(widok z tyłu)

Uszczelka frontu

Przykleić uszczelkę znajdującą się w wyposażeniu na tylnej części frontu, aby uniknąć przenikania wody lub innych płynów.

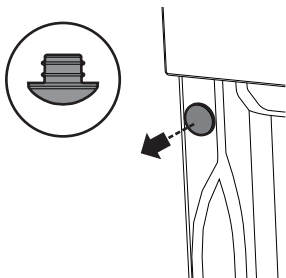




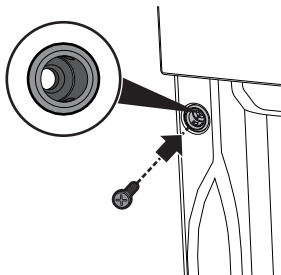
Montaż

Tuleje mocujące

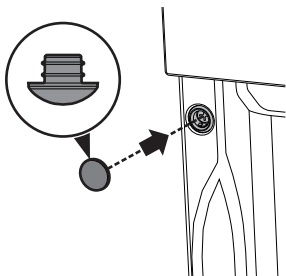
1. Zająć zatyczki tulei umieszczone na froncie urządzenia.



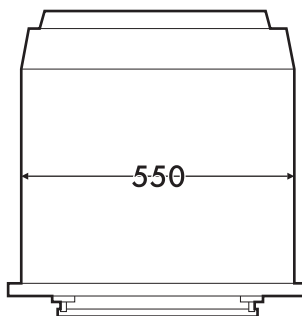
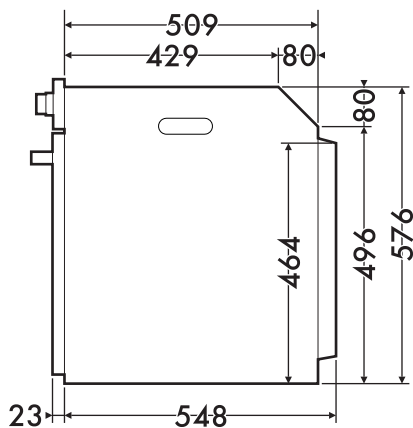
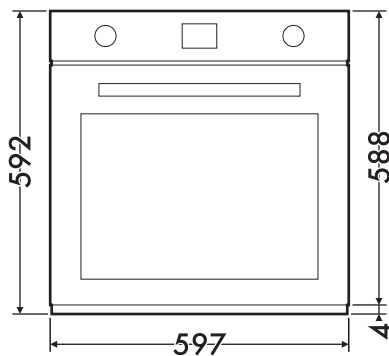
2. Umieścić urządzenie w meblu.
3. Przymocować je śrubami.



4. Zakryć tuleje zdjętymi wcześniej zatyczkami.

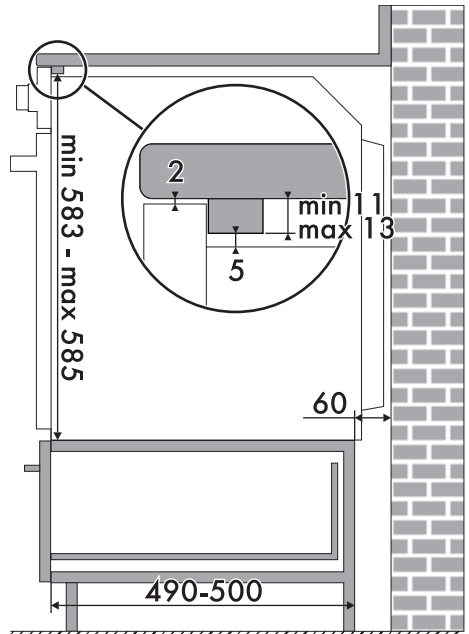
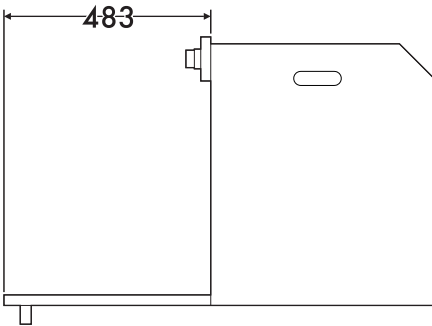
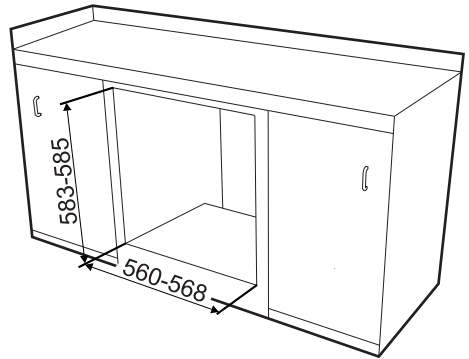
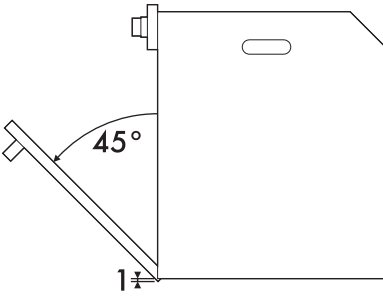


Gabaryty urządzenia (mm)





Zabudowa pod blatem (mm)

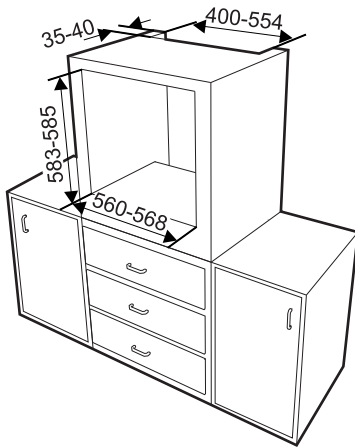


Upewnić się, że na tylnej/dolnej części mebla znajduje się otwór o wielkości około 60 mm.

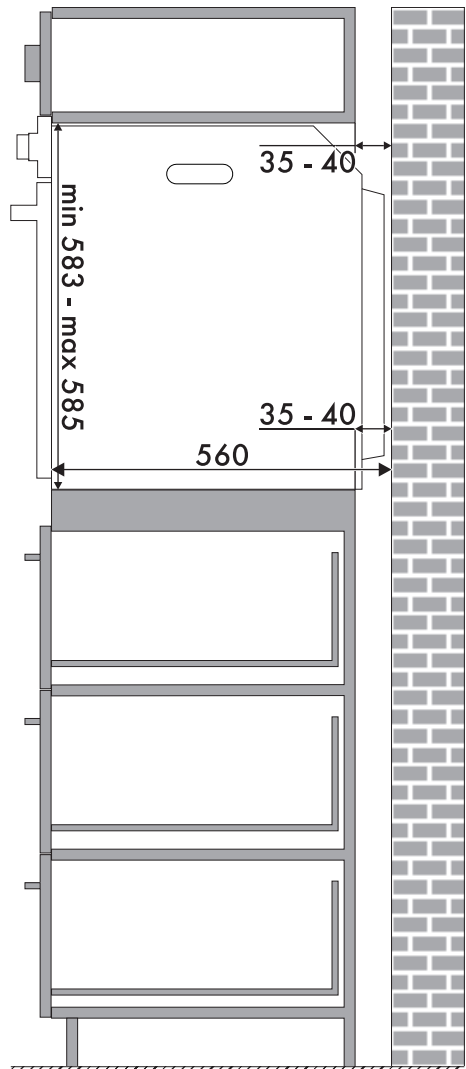


Montaż

Zabudowa na kolumnie (mm)



Upewnić się, że na górnej/tylnej części mebla znajduje się otwór o głębokości około 35-40 mm.



914775940/C