



KEPLAND

INSTRUKCJA OBSŁUGI

Wentylator 42W z pilotem



Szanowny Kliencie,

Dziękujemy za wybór naszego wentylatora. Prosimy o zapoznanie się przed uruchomieniem urządzenia z ważnymi informacjami dotyczącymi bezpieczeństwa i użytkowania. Powstanie szkód wywołanych niewłaściwym użytkowaniem urządzenia lub niezgodnym z zasadami bezpieczeństwa, powoduje utratę gwarancji i odpowiedzialności dystrybutora.

Zasady bezpieczeństwa i użytkowania:

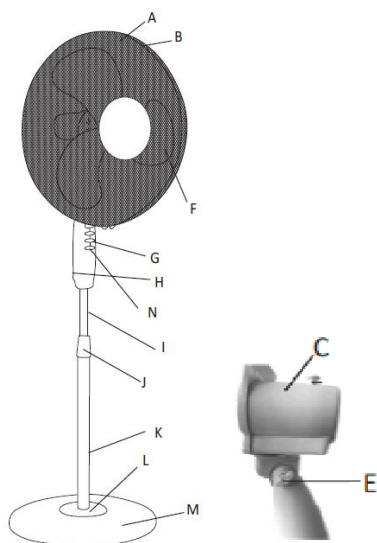
1. Urządzenie przeznaczone jest wyłącznie do użytku domowego. Nie należy używać go w obiektach komercyjnych ani przemysłowych. Urządzenie nie jest przeznaczone do użytku na dworze. Nie używać w garażu, czy też w pomieszczeniach zagrożonych wybuchem lub ogniem. Wentylator nie jest odporny na działanie wody. Urządzenie nie może być użytkowane w łazience i w bezpośrednim sąsiedztwie wanien, pryszniczy, węży z wodą itp.
2. Przed pierwszym użyciem urządzenia, należy upewnić się czy wszystkie zabezpieczenia zostały z niego usunięte (folia itp.). Dla bezpieczeństwa własnego i dzieci proszę nie pozostawiać żadnych pozostałości po opakowaniach (worków foliowych, styropianu itd.). Przed użyciem należy sprawdzić, czy urządzenie nie jest uszkodzone, należy zwrócić szczególną uwagę na przewód zasilający. Jeżeli jakkolwiek część jest uszkodzona, nie wolno korzystać z urządzenia. Jeśli kabel przyłączeniowy jest uszkodzony musi zostać wymieniony przez uprawnioną do tego celu firmę lub osobę. Poprzez niekompetentną naprawę urządzenie może stać się niebezpieczne dla użytkownika.
3. Urządzenie użytkować tylko w pozycji stojącej/ pionowej.
4. Nie wolno włączać urządzenia, gdy w pobliżu znajdują się wybuchowe i/lub łatwopalne opary. Nie stawiać wentylatora w pobliżu nieosłoniętego płomienia, ani w pobliżu urządzeń kuchennych lub grzewczych. Nie należy wystawiać urządzenia na działanie promieni słonecznych, gorących powierzchni, wilgoci, ostrych krawędzi i tym podobnych.
5. Wentylator należy ustawić na stabilnej, twardej, najlepiej żaroodpornej powierzchni
6. Urządzenie może pracować tylko z już zamontowanym kablem przyłączeniowym zakończonym wtyczką. Wtyczkę należy podłączyć do odpowiedniego – pasującego – gniazdka zgodnego z danymi opisanymi na tabliczce znamionowej. Nie należy używać kabla przedłużającego.
7. Nie wolno dotykać urządzenia ani wtyczki wilgotnymi lub mokrymi rękami. Może to spowodować porażenie prądem, zagrażającym życiu.
8. Należy upewnić się, że napięcie w sieci jest takie samo jak wskazane na urządzeniu.
9. Musi być zawsze zapewniony dostęp do gniazdka, do którego jest przyłączony kabel przyłączeniowy urządzenia, aby można w każdej chwili odłączyć urządzenie od prądu.
10. Nie wolno zostawiać urządzenia podłączonego do źródła zasilania bez nadzoru ze względu na możliwość powstania pożaru.
11. Zawsze należy wyłączać urządzenie ze źródła prądu, jeżeli w danej chwili nie jest używane. Aby wyłączyć urządzenie z sieci, należy wyciągnąć wtyczkę z gniazda. W żadnym wypadku nie należy ciągnąć za przewód.

12. Należy pamiętać, że wymuszony przez wentylator ruch powietrza może być przyczyną przesuwania lub unoszenia lekkich przedmiotów (np. kartek papieru, folii itp.) dlatego należy upewnić się, że w zasięgu pracy wentylatora nie znajdują się takie przedmioty lub są odpowiednio zabezpieczone.
13. Nie rozkręcać urządzenia pod napięciem – **zagrożenie życia**.
14. Nie dotykać urządzenia mokrymi rękoma – **zagrożenie życia**. Wentylator należy dotykać jedynie suchymi rękoma.
15. Nie wolno wkładać żadnych obcych obiektów w otwory urządzenia. Zagrożenie **skaleczeniem lub porażeniem prądem** oraz uszkodzeniem urządzenia.
16. Nie wolno włączać urządzenia, jeżeli kratki wentylatora nie są prawidłowo zamocowane.
17. Niniejsze urządzenie nie jest przeznaczone do użytkowania przez osoby (w tym dzieci) o ograniczonej zdolności fizycznej, czuciowej lub psychicznej, osoby nie mające doświadczenia lub znajomości sprzętu, chyba, że odbywa się to pod nadzorem lub zgodnie z instrukcją użytkowania sprzętu, przekazana przez osoby odpowiadające za ich bezpieczeństwo. Urządzenie przeznaczone jest wyłącznie do użytku przez osoby dorosłe i powinno znajdować się poza zasięgiem dzieci.

Techniczna specyfikacja:

Model	Wentylator
Napięcie zasilania	220-240V
Częstotliwość	50/60Hz
Maksymalny pobór energii	42W

Elementy wentylatora:



A - czołowa kratka ochronna

B – tylna osłona

C – obudowa silnika

E – zacisk regulacji wysokości wentylatora

F – skrzydełka wentylatora

G – panel sterujący

H – obudowa panela sterującego

I – rura metalowa (regulowana wysokość)

J – pokrętło regulujące wysokość wentylatora

K – górny trzon podstawy

L – koło zakrywające mocowanie podstawy

M - podstawa

N – kabel zasilający

Montaż wentylatora:

- Do zmontowania wentylatora należy użyć śrubokręta oraz płaskiego klucza (brak w zestawie)
- Wsadź górny trzon podstawy (K) w otwór w podstawie(M). Przed wsadzeniem umieść na miejscu koło zakrywające mocowanie podstawy (L)
- Przykręć pionowe przedłużenie podstawy do podstawy okrągłej za pomocą śruby (w zestawie)
- Następnie wyciągnij rurę metalową (I) poluzowując pokrętło regulacji wysokości (J)
- Po osiągnięciu oczekiwanej wysokości zakręć pokrętło (J)
- Górna część wentylatora (łącznie z panelem sterowania i obudową silnika) może teraz zostać zamocowana na szczycie wysuwanej rury metalowej



1. Obudowa silnika
2. Umieść tylną osłonę we wgłębieniach na obudowie silnika, jak pokazano powyżej
3. Przykręć plastikową nakrętkę mocującą w kierunku zgodnym z ruchem wskazówek zegara
4. Umieść śmigła wiatraka na metalowym pręcie
5. Przykręć śmigła wiatraka plastikową nakrętką, przykręcaj w kierunku przeciwnym do ruchu wskazówek zegara
6. Umieść przednią osłonę na obudowie silnika. Zabezpiecz ją przy pomocy zatrzasków i śruby w dolnej części osłony.

Instrukcja użytkowania:

1. Ustawić wentylator na równej i suchej powierzchni.
2. Włączyć wtyczkę wentylatora do gniazdka prądu zmiennego o napięciu 220–240 V. W celu uruchomienia wentylatora naciskamy na panelu sterującym lub na pilocie przycisk „On”. Po włączeniu wentylatora zaświeci się lampka kontrolna „Power” sygnalizująca, że wentylator pracuje.
3. Prędkość pracy wybieramy za pomocą: przycisku na panelu sterującym wiatraka ON/Speed „prędkość” - „1” (niska prędkość), „2” (średnia prędkość), „3” (wysoka prędkość) lub na pilocie wciskając przycisk „speed”. Zmiana szybkości pracy poprzez naciśnięcie na panelu sterującym wiatraka przycisku „prędkość” lub na pilocie „speed”. W celu zatrzymania urządzenia należy włączyć na panelu sterowania przycisk – „off” lub na pilocie „off”.

Panel sterujący:



Kontrolka włączenia wentylatora

Kontrolka włączenia funkcji oscylacji

Dioda sygnalizująca prędkość pracy wentylatora: L – niska prędkość, M – średnia prędkość, H – wysoka prędkość

Kontrolka wybranego czasu pracy

Włączenie/Przycisk prędkość: 1, 2, 3

Oscylacja

Ustawienie czasu pracy

Wyłączenie

Pilot sterujący w zestawie:



Off - wyłącz

On/speed- włącz/prędkość

Mode – tryb pracy: nature, normal, nuit

Timer – czas pracy

Swing - oscylacja

4. Włącznik funkcji oscylacji – na pilocie „swing” oraz na panelu sterującym przycisk „swing”. W celu wyłączenia funkcji należy czynność powtórzyć. Dzięki obrotom wiatraka nadmiernie nagrzane powietrze jest skutecznie ochładzane i rozprowadzane po całym pokoju. Zapewnia to prawidłową cyrkulację powietrza i ujednoczenie temperatury. Przy działającej funkcji oscylacji na panelu sterującym zaświeci się kontrolka „swing”.

5. Czas pracy wiatraka można ustawić za pomocą pilota naciskając przycisk „timer” lub ustawiając na panelu sterującym wiatraka. Wydłużenie lub skrócenie pracy wiatraka po przez ponowne naciśnięcie w/w przycisków. Użytkownik może nacisnąć ten przycisk, aby ustawić czas pracy wentylatora od 0,5H, 1H, 2H i 4H. Kontrolka na panelu sterującym pokaże wybrany czas pracy wentylatora.

Czyszczenie:

1. Zalecamy, aby wentylator był czyszczony z kurzu i innych zabrudzeń jeden raz na miesiąc. To zapewni efektywną pracę urządzenia.
2. Przed przystąpieniem do jakichkolwiek czynności konserwacyjnych należy zawsze odłączyć urządzenie i pozostawić do całkowitego schłodzenia.
3. Użyj odkurzacza do usuwania kurzu.
4. W przypadku większego zakurzenia łopatek należy zdemontować urządzenie, wykonując czynności opisane w rozdziale „Montaż wentylatora”. Należy postępować w kolejności odwrotnej niż przy montażu.
5. Oczyszczyć zewnętrzną stronę urządzenia wilgotną szmatką, a następnie osuszyć ją suchą

szmatką. Nigdy nie zanurzaj urządzenia w wodzie. Nie stosować żadnych agresywnych środków czyszczących lub rozpuszczalników, gdyż mogą uszkodzić powierzchnię wentylatora.

6. Ponownie zmontować produkt w sposób opisany w rozdziale „Montaż wentylatora”.

Przechowywanie:

1. Przed przechowaniem urządzenia odłącz je od zasilania, ostudź i wyczyść.
2. Jeśli urządzenie nie będzie używane przez dłuższy czas, należy umieścić je i instrukcję obsługi w oryginalnym pudełku kartonowym i przechowywać w suchym i dobrze wentylowanym miejscu.
3. Nie umieszczaj żadnych ciężkich przedmiotów na kartonie podczas przechowywania, ponieważ może to spowodować uszkodzenie urządzenia.

Gwarancja:

1. Gwarancja na to urządzenie jest udzielana zgodnie z obowiązującym prawem. Podstawą rozpatrywania gwarancji jest zachowany dowód zakupu.
2. Gwarancja obejmuje wyłącznie uszkodzenia powstałe w okresie trwania gwarancji, licząc 24 miesiące od daty dokonania zakupu, które powstały wskutek ujawnienia wad materiałowych, nieprawidłowości montażu przy produkcji urządzenia lub też nieprawidłowości spowodowanych złą technologią wykonania.
3. W przypadku wystąpienia w/w wad Dystrybutor zobowiązuje się do bezpłatnej naprawy w wyspecjalizowanym punkcie serwisowym lub wymiany urządzenia na nowe lub zwrotu pieniędzy.
4. Reklamacje należy kierować na adres e-mailowy: kepland@kepland.pl
5. Szkody powstałe w wyniku naturalnego zużycia elementów, szkód transportowych, użytkowania niezgodnego z przeznaczeniem, z instrukcją obsługi, w tym niezachowanie warunków instalacji urządzenia, nie są objęte gwarancją.
6. Reklamacje będą rozpatrywane tylko wówczas, jeśli urządzenie będzie dostarczone w oryginalnym stanie i oryginalnym opakowaniu .
7. Wprowadzanie zmian technicznych w urządzeniu jest zabronione. W przypadku stwierdzenia ingerencji w produkt nie jest objęty gwarancją.
8. Termin realizacji roszczenia z tytułu gwarancji wynosi 14 dni, jednakże może ulec wydłużeniu z przyczyn niezależnych od Dystrybutora.

Utylizacja:



Symbol na produkcie lub na opakowaniu oznacza, że tego produktu nie wolno traktować tak, jak innych odpadów domowych. Należy oddać go do właściwego punktu skupu surowców wtórnych zajmującego się złomowanym sprzętem elektrycznym i elektronicznym. Właściwa

utylicacja złomowanych produktów ma wpływ na środowisko naturalne oraz zdrowie. Aby uzyskać szczegółowe dane dotyczące możliwości recyklingu niniejszego urządzenia, należy skontaktować się z lokalnym urzędem miasta, służbami oczyszczania miasta lub sklepem, w którym produkt został zakupiony.

Ten produkt jest oznaczony znakiem CE, co oznacza zgodność z unijnymi dyrektywami.

Dystrybutor:

Kepland Polska Sp. z o.o.

ul. Kossakowskiego 35A

04-744 Warszawa

www.kepland.pl

e-mail: kepland@kepland.pl