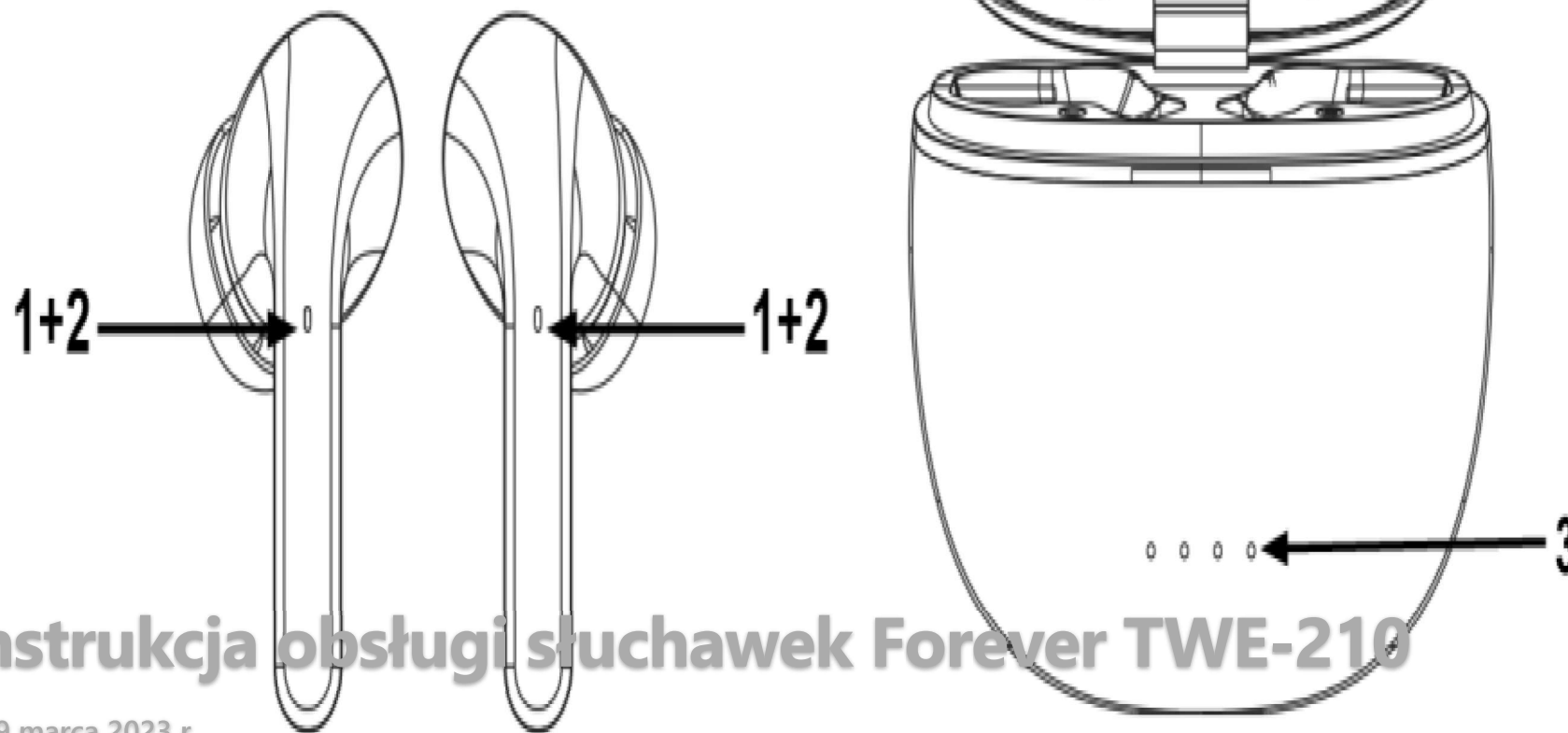


Instrukcje + Uprozczone instrukcje obsługi.

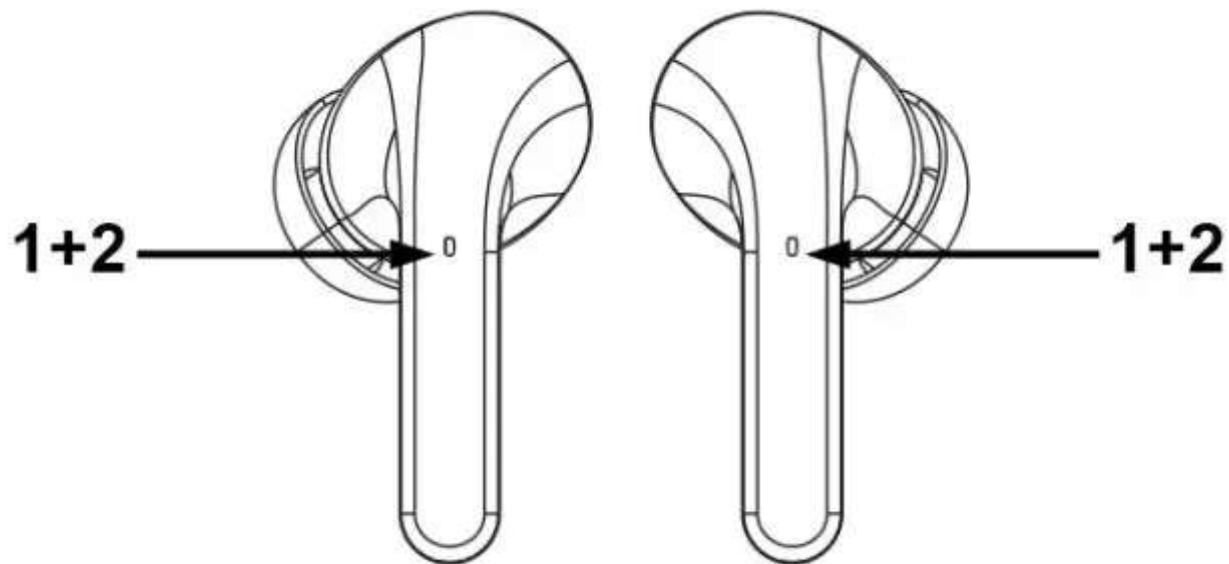


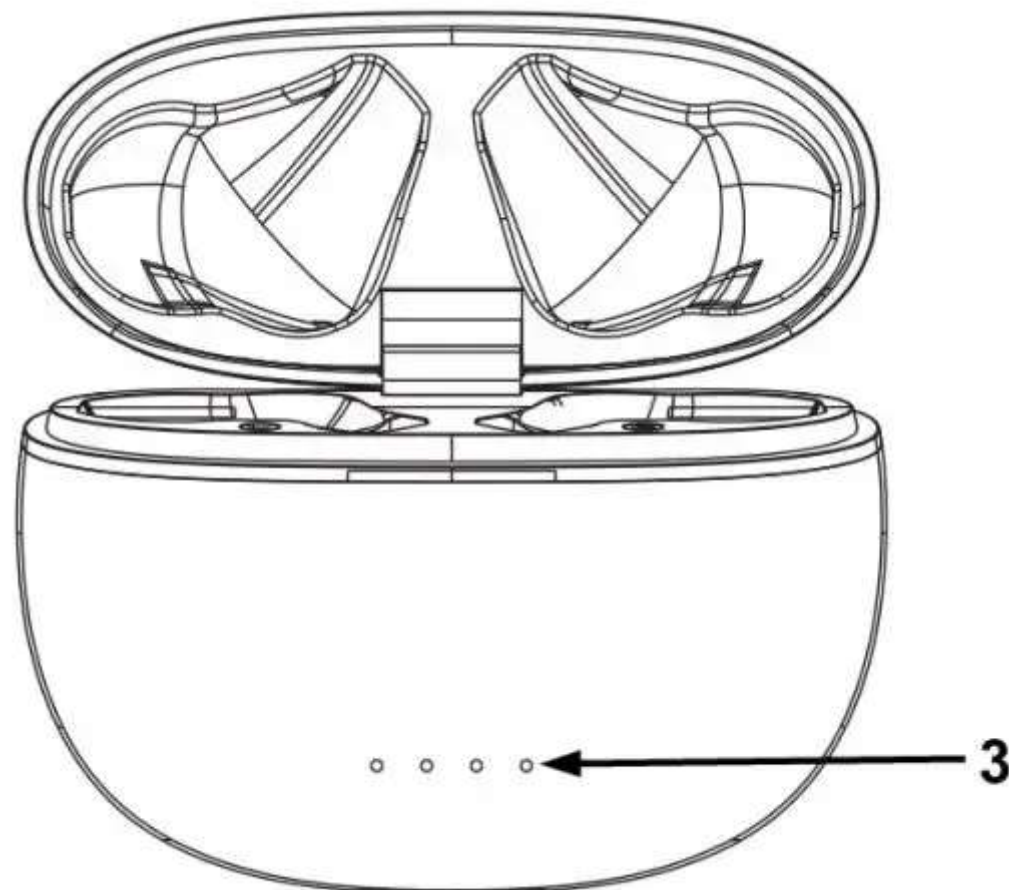
Instrukcja obsługi słuchawek Forever TWE-210

🕒 19 marca 2023 r.

[Strona Główna](#) » [NA ZAWSZE](#) » **Instrukcja obsługi słuchawek Forever TWE-210** 📄

Na zawsze TWE-210 Instrukcja obsługi





Dziękujemy za zakup produktu marki Forever. Przed użyciem zapoznaj się z instrukcją obsługi i zachowaj ją na przyszłość. Nie należy samodzielnie demontować urządzenia – wszelkie naprawy powinien wykonywać serwisant. Używaj tylko oryginalnych części i akcesoriów dostarczonych przez

producenta. Mamy nadzieję, że produkt marki Forever spełni Twoje oczekiwania oczekiwania.

Spis treści [ukryć](#)

- 1 Opis:
- 2 Ładowanie:
- 3 Włączanie/wyłączanie:
- 4 Parowanie urządzeń:
- 5 Odtwórz/wstrzymaj muzykę.
- 6 Poprzedni/następny utwór
- 7 Tryb ANC
- 8 Tryb gry
- 9 Odbierz / rozłącz się
- 10 Odrzucać
- 11 Asystent głosowy
- 12 Zawartość opakowania:
- 13 Specyfikacja:
- 14 Prawidłowa utylizacja zużytego sprzętu
- 15 Właściwa utylizacja zużytej baterii
 - 15.1 Dokumenty / Zasoby
 - 15.1.1 Referencje
 - 15.2 Podobne posty

Opis:

1. Wielofunkcyjne sterowanie dotykowe - sterowanie muzyką/połączeniami/tryb ANC
2. Wskaźnik LED
3. Wskaźnik poziomu naładowania akumulatora etui ładującego

Ładowanie:

Podłącz urządzenie za pomocą dołączonego do zestawu kabla ładującego USB-C. Następnie podłącz kabel USB do źródła zasilania. Podczas ładowania wskaźnik poziomu naładowania akumulatora na etui ładującym będzie migać. Gdy bateria jest w pełni naładowana, wszystkie diody LED będą włączone.

Włączanie/wyłączanie:

Słuchawki włączą się automatycznie po wyjęciu ich z etui ładującego. Po umieszczeniu słuchawek w etui ładującym wyłączą się one automatycznie. Gdy słuchawki nie są podłączone, wyłączą się automatycznie po 5 minutach. Aby wyłączyć sparowane słuchawki, naciśnij i przytrzymaj obszar dotykowy przez 5 sekund.

Parowanie urządzeń:

1. Wyjmij dwie słuchawki z etui ładującego, dwoje uszu zostanie automatycznie włączone i połączone.
UWAGA: Masz około 3 minut na połączenie słuchawek z telefonem komórkowym, w przeciwnym razie słuchawki opuszczą tryb parowania. Umieść słuchawki z powrotem w ładowarce i ponownie je wyciągnij, aby ponownie wejść w tryb parowania.
2. Włącz funkcję Bluetooth i wybierz z listy TWE-210. Po pomyślnym sparowaniu usłyszysz komunikat „Połączono”.
3. Jeśli słuchawki nie są ze sobą zsynchronizowane lub rozłączają się podczas użytkowania:
 - Wyłącz obie słuchawki i włącz je ponownie.
 - Jeśli nadal nie działa, naciśnij i przytrzymaj przycisk dotykowy w obu słuchawkach przez 3 sekundy. Spowoduje to wymuszenie wyłączenia i ponownego włączenia słuchawek oraz wzajemnej synchronizacji.

Odtwórz/wstrzymaj muzykę.

Podczas słuchania muzyki.

Stuknij raz lewą/prawą słuchawkę, aby odtworzyć lub wstrzymać odtwarzanie muzyki.

Poprzedni/następny utwór

Podczas słuchania muzyki.

Szybkie dwukrotne dotknięcie lewych słuchawek, aby przejść do poprzedniego utworu.

Szybko dotknij dwukrotnie prawych słuchawek, aby przejść do następnego utworu.

Tryb ANC

Podczas wyjmowania słuchawek z etui ładującego jest to zwykły tryb Bluetooth.

Aby wejść, naciśnij i przytrzymaj prawe słuchawki przez 2 sekundy **tryb przezroczysty**;

Ponownie naciśnij i przytrzymaj prawe słuchawki przez 2 sekundy, aby wejść **Tryb redukcji szumów**;

Ponownie naciśnij i przytrzymaj prawe słuchawki przez 2 sekundy, aby wejść **zwykły tryb Bluetooth**.

Tryb gry

Podczas wyjmowania słuchawek z etui ładującego jest to zwykły tryb normalny.

Aby wejść, naciśnij i przytrzymaj lewe słuchawki przez 2 sekundy **tryb gry**;

Aby wejść, naciśnij i przytrzymaj lewe słuchawki przez 2 sekundy **tryb muzyczny**;

Odbierz / rozłącz się

Gdy jest połączenie przychodzące.

Dotknij raz lewej lub prawej słuchawki, aby odebrać połączenie.

Ponownie dotknij lewych lub prawych słuchawek, aby zakończyć połączenie.

Odrzucać

Gdy jest połączenie przychodzące.

Szybkie dwukrotne dotknięcie lewej lub prawej słuchawki, aby odrzucić połączenie.

Asystent głosowy

Szybkie stuknięcie w lewą lub prawą słuchawkę 3 razy, aby aktywować asystenta głosowego.

Zawartość opakowania:

2 x zestaw słuchawkowy

1 x etui ładujące

1 x instrukcja obsługi
Kabel 1 x Type-C

Specyfikacja:

Wersja Bluetooth : V5.3

Wkładka douszna Bateria: 50 mAh * 2

Bateria przypadku ładowania: 400mAh

Czas odtwarzania: do 9 godzin

Czas rozmów: do 9 godzin

Czas ładowania: około 2H

Wskaźnik wyświetlacza baterii

Port USB-C

Zasięg pracy bezprzewodowej: 10M (bez przeszkód)

Maksymalna wypromieniowana moc częstotliwości radiowej w zakresie częstotliwości

Zakres częstotliwości Bluetooth 2402-2480 MHz

Moc nadawania 1,73 dBm (EiRP)

Objętość wejściowatage 5V – 1A

Prawidłowa utylizacja zużytego sprzętu



To urządzenie jest oznaczone symbolem przekreślonego pojemnika na śmieci, zgodnie z Dyrektywą Europejską 2012/19/UE w sprawie zużytego sprzętu elektrycznego i elektronicznego (WEEE). Produkty oznaczone tym symbolem nie powinny być wyrzucane ani wyrzucane wraz z innymi odpadami domowymi pod koniec ich okresu użytkowania.

Użytkownik zobowiązany jest do pozbycia się zużytego sprzętu elektrycznego i elektronicznego poprzez dostarczenie go do wyznaczonego punktu, gdzie takie niebezpieczne odpady podlegają recyklingowi. Gromadzenie tego typu odpadów w wydzielonych lokalizacjach oraz odpowiedni proces odzysku przyczynia się do ochrony zasobów naturalnych. Właściwy recykling zużytego sprzętu elektrycznego i elektronicznego jest korzystny dla zdrowia ludzkiego i środowiska. Aby uzyskać informacje o tym, gdzie i jak utylizować zużyty sprzęt elektroniczny w sposób bezpieczny dla środowiska, użytkownik powinien skontaktować się z odpowiednimi władzami lokalnymi, punktem zbiórki lub punktem sprzedaży, w którym zakupiono sprzęt.

Właściwa utylizacja zużytej baterii

Zgodnie z dyrektywą UE 2006/66/WE, zmienioną dyrektywą 2013/56/UE w sprawie utylizacji baterii, produkt ten jest oznaczony symbolem przekreślonego pojemnika na śmieci. Ten symbol oznacza, że



baterii używanych w tym produkcie nie należy wyrzucać wraz ze zwykłymi odpadami domowymi, ale należy z nimi postępować zgodnie z dyrektywą i lokalnymi przepisami. Nie wyrzucaj baterii wraz z nieposortowanymi odpadami komunalnymi. Użytkownicy baterii muszą korzystać z dostępnej kolekcji

sieci dla tych przedmiotów, która umożliwia ich zwrot, recykling i utylizację. W UE zbiórka i recykling baterii podlegają odrębnym procedurom. Aby dowiedzieć się więcej o istniejących procedury recyklingu baterii w Twojej okolicy, skontaktuj się z urzędem miasta, agencją zajmującą się gospodarką odpadami lub składowiskiem.

Deklaracja zgodności z dyrektywami Unii Europejskiej

TelForceOne Sp. z oo oświadcza, że SŁUCHAWKI TWE-210 FOREVER BLUETOOTH są w zgodność z dyrektywą 2014/53/UE. Pełny tekst Deklaracji zgodności UE jest dostępny pod adresem

Poniższa web adres: <http://manual.forever.eu/TWE210>