

concept

Tyčový vysavač

Tyčový vysávač

Odkurzacz pionowy

Rúdporzívó

Bezvadu puteklšucējs

Rod Vacuum Cleaner

Stabstaubsauger

Aspirateur balai

Aspirapolvere verticale

Aspiradora vertical

Aspirator cu tijă



VP4165

CZ

SK

PL

HU

LV

EN

DE

FR

IT

ES

RO

PODĚKOVÁNÍ

Děkujeme Vám, že jste si zakoupili výrobek značky Concept a přejeme Vám, abyste byli s naším výrobkem spokojeni po celou dobu jeho používání.

Před prvním použitím prostudujte pozorně celý návod k obsluze a potom si jej uschovejte. Zajistěte, aby i ostatní osoby, které budou s výrobkem manipulovat, byly seznámeny s tímto návodem.

Technické parametry	
Napětí akumulátoru	25,2 V
Napětí nabíjecího adaptéru	vstup: AC 100-240 V ~ 50/60 Hz výstup: DC 32 V, 0,4 A
Příkon	170 W
Hlučnost	≤82 dB (A)
Doba úplného nabíjení	6-8 hod
Doba provozu	≥28 min (vysoký výkon), ≥65 min (nízký výkon)

DŮLEŽITÁ BEZPEČNOSTNÍ UPOZORNĚNÍ

- Nepoužívejte spotřebič jinak, než je popsáno v tomto návodu.
- Ověřte, zda připojované napětí odpovídá hodnotám na typovém štítku nabíjecího adaptéru.
- Nenechávejte spotřebič bez dozoru, pokud je zapnutý.
- Při vypořádání nabíjecího adaptéru ze zásuvky elektrického napětí nikdy netahejte za přírodní kabel, ale uchopte nabíjecí adaptér a tahem jej vypojte.
- Nedovolte dětem a nesvéprávným osobám se spotřebičem manipulovat, používejte ho mimo jejich dosahu.
- Dbejte zvýšené opatrnosti, pokud je spotřebič používán v blízkosti dětí.
- Nedovolte, aby byl spotřebič používán jako hračka.
- Nepoužívejte jiné příslušenství, než je doporučeno výrobcem.
- Nepoužívejte nabíjecí adaptér s poškozeným přírodním kabelem či zástrčkou, nechte závadu neprodleně odstranit autorizovaným servisním střediskem.
- Držte spotřebič stranou od zdrojů tepla, jako jsou radiátory, trouby a podobně. Chraňte jej před přímým slunečním zářením, vlhkostí.
- Nesahejte na spotřebič vlhkýma nebo mokřýma rukama.
- Nevkládejte žádné předměty do otvorů. Nepoužívejte spotřebič, je-li

ucpán jakýkoli jeho otvor.

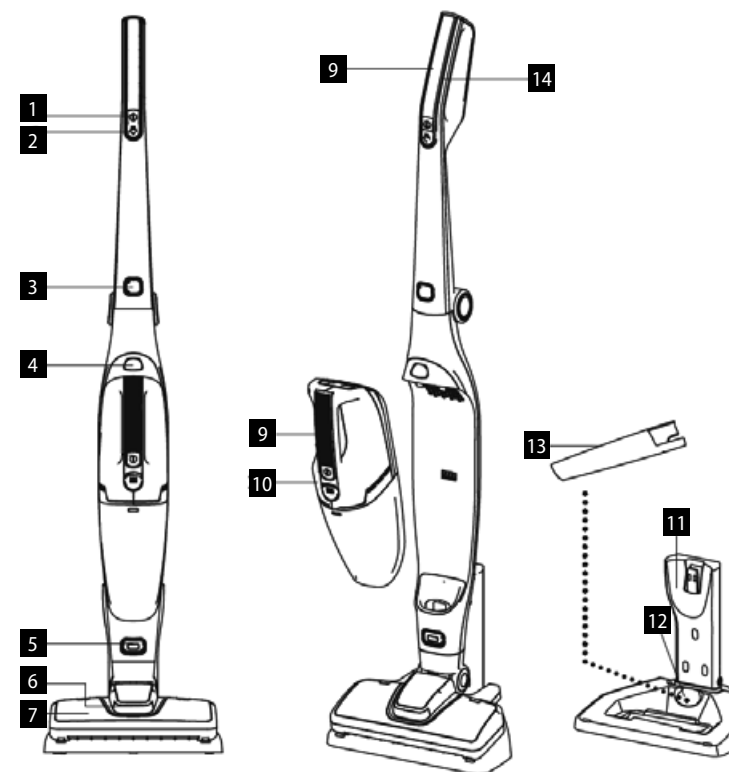
- Dbejte zvýšené opatrnosti při vysávání na schodech.
- Jestliže dojde k ucpání sacího otvoru spotřebiče, vypněte spotřebič a odstraňte nečistoty před dalším zapnutím.
- Při nasazování příslušenství, během čištění nebo v případě poruchy vypněte spotřebič a vypojte nabíjecí adaptér ze zásuvky elektrického napětí.
- Spotřebič je vhodný pouze pro použití v domácnosti, není určen pro komerční použití.
- Nevysávejte nic hořícího, jako jsou cigarety, zápalky nebo horký popel.
- Nepoužívejte spotřebič ve vlhkých místnostech, nevysávejte hořlavé kapaliny (jako je benzin) a nepoužívejte spotřebič v prostorách, kde se tyto látky mohou vyskytovat.
- Nikdy nevysávejte bez filtrů vysavače. Při každém použití spotřebiče se ujistěte, že jsou filtry vysavače správně nasazeny.
- **Neponořujte přívodní kabel, nabíjecí adaptér nebo spotřebič do vody ani do jiné kapaliny.**
- Pravidelně kontrolujte spotřebič i přívodní kabel nabíjecího adaptéru z důvodu poškození. Nezapínejte poškozený spotřebič.
- Před čištěním a po použití spotřebič vypněte a nechte vychladnout.
- Před vysáváním odstraňte z vysávaného povrchu velké či ostré předměty, které by mohly poškodit některý filtr vysavače.
- Nepoužívejte spotřebič se znečištěnými filtry.
- Nevhazujte akumulátor spotřebiče do ohně a nevystavujte ho teplotám nad 40 °C.
- Nedotýkejte se poháněných pohyblivých částí spotřebiče během provozu.
- Neopravujte spotřebič sami. Obráťte se na autorizovaný servis.
- Tento spotřebič mohou používat děti ve věku 8 let a starší a osoby se sníženými fyzickými či mentálními schopnostmi nebo nedostatkem zkušeností a znalostí, pokud jsou pod dozorem nebo byly poučeny a používání spotřebiče bezpečným způsobem a rozumí případným nebezpečím. Čištění a údržbu prováděnou uživatelem nesmějí provádět děti, pokud nejsou starší 8 let a pod dozorem. Děti mladší 8 let se musí držet mimo dosah spotřebiče a jeho přívodu. Děti si se spotřebičem nesmějí hrát.

Nedodržíte-li pokyny výrobce, nemůže být případná oprava uznána jako záruční.

POPIS VÝROBKU

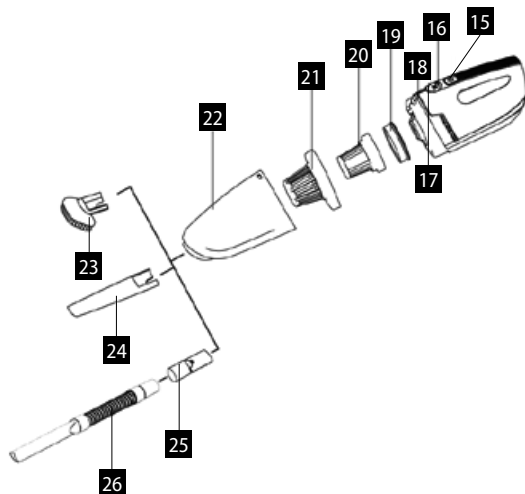
Tyčový vysavač

- | | | | |
|---|---|----|--------------------------|
| 1 | Tlačítko zapnutí/vypnutí | 8 | Sklopná rukojeť |
| 2 | Přepínač rychlosti ECO | 9 | Rukojeť ručního vysavače |
| 3 | Tlačítko ke sklopení rukojeti | 10 | Tělo ručního vysavače |
| 4 | Tlačítko k uvolnění ručního vysavače | 11 | Nabíjecí podstavec |
| 5 | Tlačítko k uvolnění hlavice s rotačním kartáčem | 12 | Držák příslušenství |
| 6 | LED světlo | 13 | Štěrbínová hubice |
| 7 | Turbokartáč | 14 | LED podsvícení |

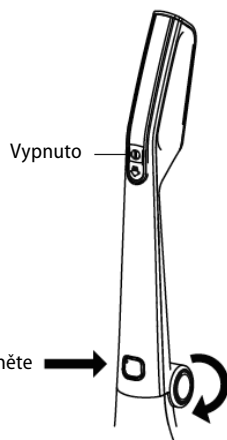


Ruční vysavač

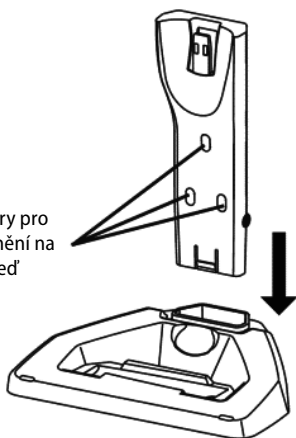
- 15 Tlačítko zapnutí/vypnutí
- 16 Indikátor baterie/nabíjení
- 17 Tlačítko k uvolnění nádoby na nečistoty
- 18 LED indikátor
- 19 Těsnící kroužek
- 20 HEPA filtr
- 21 Vnější filtr
- 22 Nádoba na nečistoty
- 23 Hubice s kartáčem
- 24 Štěrbinová hubice
- 25 Redukce na ohebnou hadici
- 26 Ohebná hadice

**SESTAVENÍ SPOTŘEBIČE****Sklopná rukojeť**

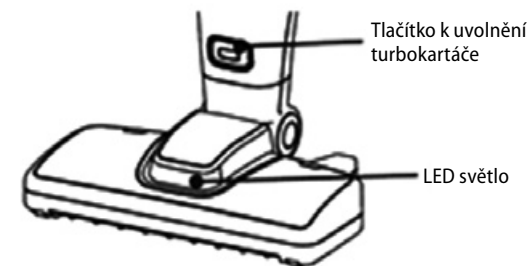
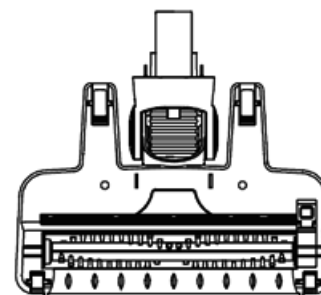
Abyste mohli sklopit rukojeť, stiskněte tlačítko ke sklopení rukojeti. Zvednete-li rukojeť do svislé polohy, automaticky zapadne do správné polohy.



Otvory pro upevnění na zed'

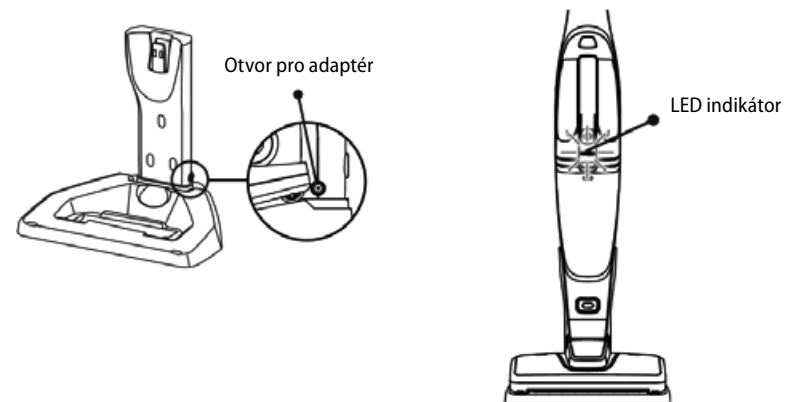
**Montáž nabíjecího podstavce**

Sestava nabíjecího podstavce se musí umístit na rovnou plochu, pomocí šroubů a hmoždinek lze podstavec upevnit na zed'. Podstavec sestavíte zasunutím horního dílu do základny. Šrouby a hmoždinky se umístí na spodní stranu nabíjecího podstavce. Vyrvejte díry do zdi a do děr vložte hmoždinky. Poté upevněte nabíjecí podstavec pomocí šroubů.

Odnímatelný turbokartáč**NABÍJENÍ SPOTŘEBIČE**

1. **Vložte ruční vysavač do tyčového vysavače.** Ujistěte se, že je tyčový vysavač vypnutý.
2. **Nasadte tyčový vysavač do nabíjecího podstavce.** Ujistěte se, že je nabíjecí podstavec umístěn na rovném a stabilním povrchu. Zkontrolujte, zda mezi ručním a tyčovým vysavačem není prach. V případě potřeby kontakty očistěte.
3. **Zapojte napájecí kabel do elektrické sítě.** Indikátor nabíjení se červeně rozsvítí, což značí, že se tyčový vysavač nabíjí. Při nabíjení je normální zahřátí tyčového vysavače nebo nabíjecího podstavce.

Poznámka: I přestože je tyčový vysavač zapnutý, umístíte-li ho do nabíjecího podstavce, automaticky se vypne. Během nabíjení tyčového vysavače na nabíjecím podstavci má vysavač proudový ochranný prvek. I když stisknete tlačítko zapnutí, spotřebič zůstane vypnutý.



LED INDIKÁTOR

Stav	Barva LED indikátoru
Zapnuto	Modrá
Slabá baterie	Bliká modrá
Vybitá baterie	Bliká červená
Nabíjení	Červená
Nabíjení dokončeno	Modrá
Špatná baterie (nabíjení)	Střídavě bliká červená a modrá

Péče o baterii

Pro prodloužení životnosti baterie vysavače se řiďte následujícími pokyny:
 Nenechávejte vysavač stát dlouho plně nabitý nebo úplně vybitý.
 Dlouhodobé podbití baterie vede ke ztrátě její kapacity.
 Nevybíjejte vysavač do úplného vybití.
 Ideální je udržovat akumulátor mezi 20 %-80 % kapacity.

POUŽITÍ**Provoz tyčového vysavače**

1. Stiskněte tlačítko zapnutí/vypnutí a zapněte tyčový vysavač.
2. Během provozu stiskněte tlačítko rychlosti ECO a přepínejte mezi vysokou rychlostí a ECO rychlostí. Při vysoké rychlosti bude sací výkon spotřebiče na maximum, zatímco při ECO rychlosti bude nižší hladina hluku a delší provozní doba.
3. Během provozu se LED světlo na hlavici s rotačním kartáčem rozsvítí.
4. Pokud spotřebič stojí na zemi ve vzpřímené poloze, vždy tyčový vysavač vypněte, protože by štětiny mohly poškodit podlahu či koberec.
5. Pokud spotřebič nepoužíváte, doporučujeme ho skladovat ve vzpřímené poloze opřený o zed'. Je třeba dohlédnout na děti, aby si s vysavačem nehráli.

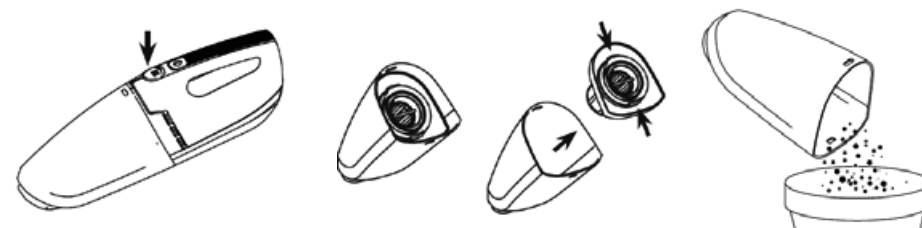
Provoz ručního vysavače

1. Stiskněte tlačítko na ručním vysavači a uvolněte ho z tyčového vysavače. Stiskněte tlačítko zapnutí/vypnutí a zapněte ruční vysavač. Ruční vysavač se spustí a začne vysávat.
2. Vysávejte povrch v jakémkoliv směru, dokud není plocha čistá.
3. Stiskněte tlačítko zapnutí/vypnutí a ruční vysavač vypněte. Před vypnutím přední část ručního vysavače natočte směrem vzhůru, abyste zabránili vypadávání prachu z nádobky na nečistoty.
4. Před dalším vysáváním nádobu vyprázdněte a vyčistěte.
5. Vraťte ruční vysavač zpět do tyčového vysavače.

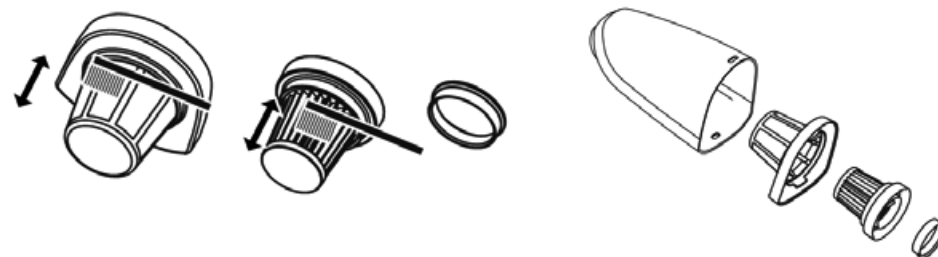
ÚDRŽBA A ČIŠTĚNÍ**Vyprázdnění nádoby na nečistoty**

Nečistoty je třeba vyprázdnit po každém použití nebo ve chvíli, kdy množství nečistot přesáhne označení maximálního množství nečistot. Před čištěním spotřebič vždy vypněte.

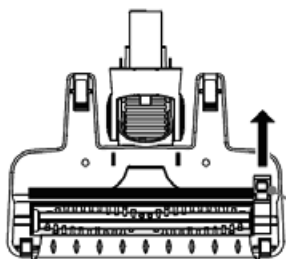
- Stiskněte uvolňovací tlačítko na horní straně vysavače, uvolněte nádobu na nečistoty, vysypte ji a vyjměte z ní držák filtru.
- Stiskněte obě strany vnějšího filtru a filtry vyjměte z nádoby na nečistoty. Vysypte nečistoty.



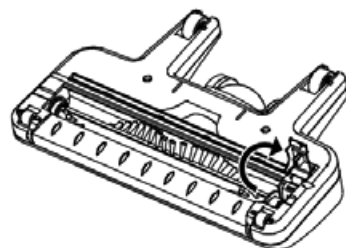
- Filtry umyjte ve vodě. Před opětovným usazením je osušte.
- POZNÁMKA: Nečistěte vysavač ředidlem ani chemickými roztoky, došlo by k poškození spotřebiče
- Vložte vnitřní i vnější filtr zpět do nádoby na nečistoty. Ujistěte se, že jste nádobu uvnitř osušili.
- Zasadte nádobku na nečistoty zpět do ručního vysavače.



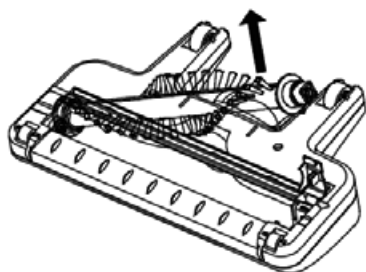
Čištění rotačního kartáče



Posuňte zámek kartáče.



Otočte a otevřete kryt kartáče.



Rotační kartáč vyjměte.



Odstraňte vlasy z rotačního kartáče.

ŘEŠENÍ POTÍŽÍ

Problém	Příčina	Řešení
Rotační kartáč se netočí	Rotační kartáč je zablokovaný.	Rotační kartáč vyčistíte podle pokynů uvedených v návodu.
Vysavač nesaje	Plná nádoba na nečistoty.	Vyprázdněte nádobu na nečistoty.
	Filtr je špinavý.	Očistěte filtr podle pokynů uvedených v návodu.
Vysavač nefunguje	Vysavač je vybitý.	Nabijte vysavač podle pokynů uvedených v návodu.

SERVIS

Údržbu rozsáhlejšího charakteru nebo opravu, která vyžaduje zásah do vnitřních částí výrobku, musí provést odborný servis.

OCHRANA ŽIVOTNÍHO PROSTŘEDÍ

- Preferujte recyklaci obalových materiálů a starých spotřebičů.
- Krabice od spotřebiče může být dána do sběru tříděného odpadu.
- Plastové sáčky z polyetylénu (PE) odevzdejte do sběru materiálu k recyklaci.

Recyklace spotřebiče na konci jeho životnosti



Tento spotřebič je označen v souladu s Evropskou směrnicí 2012/19/EU o elektrickém odpadu a elektrických zařízeních (WEEE). Symbol na výrobku nebo jeho balení udává, že tento výrobek nepatří do domácího odpadu. Je nutné odvést ho do sběrného místa pro recyklaci elektrického a elektronického zařízení. Zajištěním správné likvidace tohoto výrobku pomůžete zabránit negativním důsledkům pro životní prostředí a lidské zdraví, které by jinak byly způsobeny nevhodnou likvidací tohoto výrobku. Likvidace musí být provedena v souladu s předpisy pro nakládání s odpady. Podrobnější informace o recyklaci tohoto výrobku zjistíte u příslušného místního úřadu, služby pro likvidaci domovního odpadu nebo v obchodě, kde jste výrobek zakoupili.



Tento výrobek splňuje veškeré základní požadavky směrnic EU, které se na něj vztahují.

Změny v textu, designu a technických specifikacích se mohou měnit bez předchozího upozornění a vyhrazujeme si právo na jejich změnu.

Podakovanie

Ďakujeme vám, že ste sa rozhodli kúpiť si výrobok značky Concept a prajeme vám, aby ste boli s naším výrobkom spokojní po celý čas jeho používania.

Pred prvým použitím si prosím pozorne preštudujte celý návod na obsluhu a dobre ho odložte. Zabezpečte, aby všetci, ktorí budú tento výrobok používať, boli oboznámení s týmto návodom.

Technické parametre	
Napätie akumulátora	25,2 V
Napätie nabíjacieho adaptéra	vstup: AC 100–240 V ~ 50/60 Hz výstup: DC 32 V, 0,4 A
Príkion	170 W
Hlučnosť	≤ 82 dB (A)
Doba úplného nabíjania	6-8 hod
Doba používania	≥ 28 min (vysoký výkon), ≥ 65 min (nizky výkon)

DÔLEŽITÉ BEZPEČNOSTNÉ UPOZORNENIA

- Nepoužívajte spotrebič inak, než je uvedené v tomto návode.
- Overte, či pripájané napätie zodpovedá hodnotám na typovom štítku nabíjacieho adaptéra.
- Nenechávajte spotrebič bez dozoru, ak je zapnutý.
- Pri odpájaní nabíjacieho adaptéra zo zásuvky elektrického napätia nikdy neťahajte za prívodný kábel, ale uchopte nabíjací adaptér a ťahom ho odpojte.
- Nedovoľte deťom a nesvojprávnym osobám manipulovať so spotrebičom a používajte ho iba mimo ich dosahu.
- Dbajte na zvýšenú opatrnosť, ak sa spotrebič používa v blízkosti detí.
- Nedovoľte, aby sa prístroj používal ako hračka.
- Nepoužívajte iné príslušenstvo, než ktoré odporúča výrobca.
- Nepoužívajte nabíjací adaptér, ak má poškodený prívodný kábel alebo ak je poškodená zástrčka, poruchu dajte ihneď odstrániť autorizovanému servisu.
- Spotrebič držte mimo zdrojov tepla, ako sú radiátory, rúry a podobne. Chráňte ho pred priamym slnečným žiarením, vlhkom.
- Nesiahajte na prístroj vlhkými alebo mokrymi rukami.
- Do otvorov nevkladajte žiadne predmety. Nepoužívajte spotrebič, ak je upchatý nejaký jeho otvor.

- Dbajte na zvýšenú opatrnosť pri vysávaní na schodoch.
- Ak dôjde k upchatiu sacieho otvoru spotrebiča, spotrebič vypnite a pred ďalším zapnutím odstráňte nečistoty .
- Pri nasadzovaní príslušenstva, pri čistení alebo v prípade poruchy spotrebič vypnite a nabíjací adaptér vyťahnite zo zásuvky elektrického napätia.
- Spotrebič sa odporúča len na použitie v domácnosti, nie je určený na komerčné použitie.
- Nevysávajte nič horiace, ako sú cigarety, zápalky a horúci popol.
- Nepoužívajte spotrebič vo vlhkých miestnostiach, nevysávajte horľavé kvapaliny (typu benzín) a nepoužívajte spotrebič v priestoroch, kde sa tieto látky môžu vyskytovať.
- Nikdy nevysávajte bez filtrov vysávača. Pri každom použití spotrebiča sa ubezpečte, že filtre vysávača sú správne nasadené.
- **Prívodný kábel, napájací adaptér ani spotrebič neponárajte do vody ani do inej kvapaliny.**
- Pravidelne kontrolujte spotrebič aj prívodný kábel nabíjacieho adaptéra, či nie sú poškodené. Poškodený spotrebič nezapínajte.
- Pred čistením a po použití spotrebič vypnite a nechajte vychladnúť.
- Pred vysávaním odstráňte z vysávaného povrchu veľké a ostré predmety, ktoré by mohli poškodiť niektorý z filtrov vysávača.
- Nepoužívajte spotrebič so znečistenými filtermi.
- Nevhadzujte akumulátor spotrebiča do ohňa a nevystavujte ho teplotám nad 40 °C.
- Nedotýkajte sa poháňaných pohyblivých častí spotrebiča počas jeho používania.
- Spotrebič neopravujte sami. Obráťte sa na autorizovaný servis.
- Tento spotrebič môžu používať deti od 8 rokov veku a osoby so zníženými fyzickými či mentálnymi schopnosťami alebo nedostatkom skúseností a znalostí, ak majú nad sebou dozor alebo boli poučené o používaní spotrebiča bezpečným spôsobom a rozumejú prípadnému nebezpečenstvu. Domáce čistenie a údržbu nesmú robiť deti, ak nedosiahli 8 rokov a nemajú nad sebou dozor. Deti do 8 rokov veku sa nesmú zdržiavať v dosahu spotrebiča ani jeho prívodu. Deti sa so spotrebičom nesmú hrať.

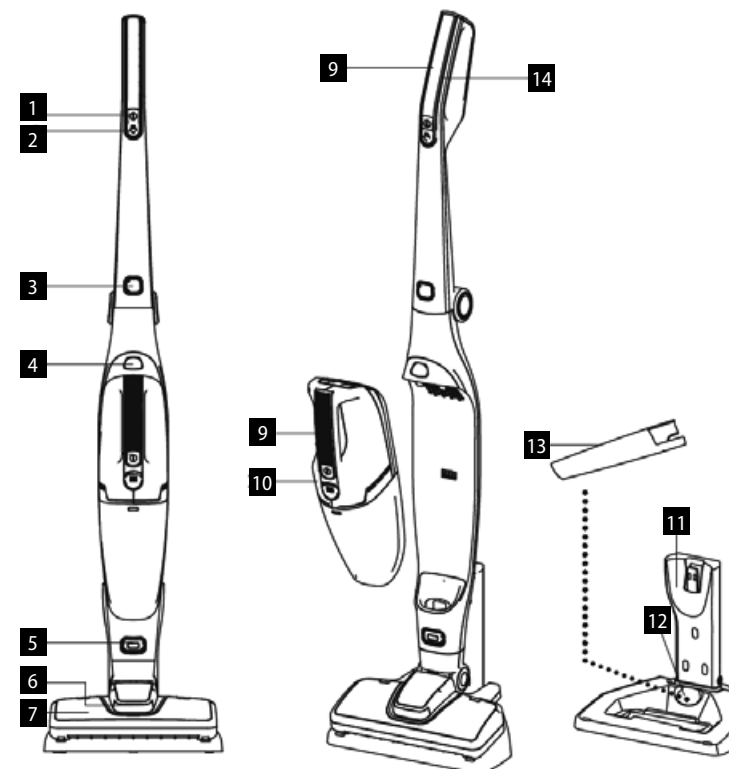
Ak nedodržíte pokyny výrobcu, prípadná oprava sa neuzná ako záručná.

POPIS VÝROBKU

Tyčový vysávač

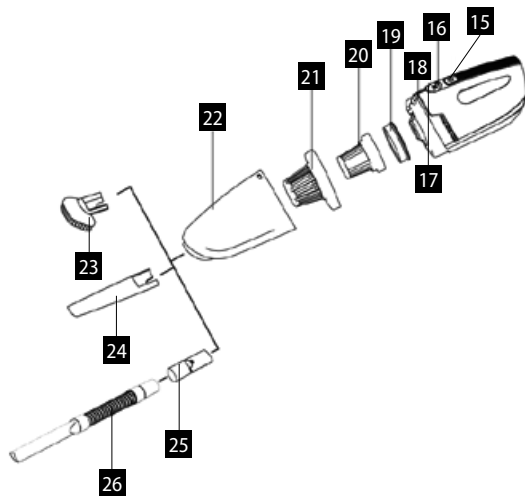
- 1 Tlačidlo zapnutia/vypnutia
- 2 Prepínač rýchlostí ECO
- 3 Tlačidlo na sklopenie rukoväte
- 4 Tlačidlo na uvoľnenie ručného vysávača
- 5 Tlačidlo na uvoľnenie hlavice s rotačnou kefou
- 6 LED svetlo
- 7 Turbokefa

- 8 Sklopná rukoväť
- 9 Rukoväť ručného vysávača
- 10 Telo ručného vysávača
- 11 Nabíjací podstavec
- 12 Držiak príslušenstva
- 13 Štrbinová hubica
- 14 LED podsvietenie

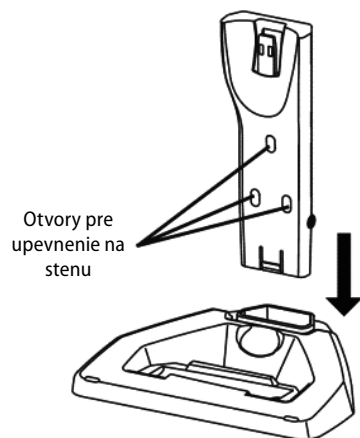
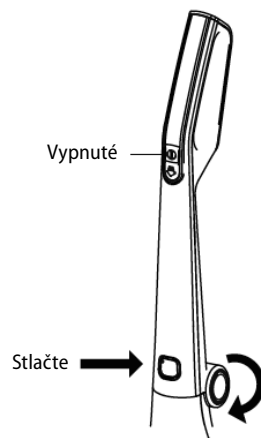


Ručný vysávač

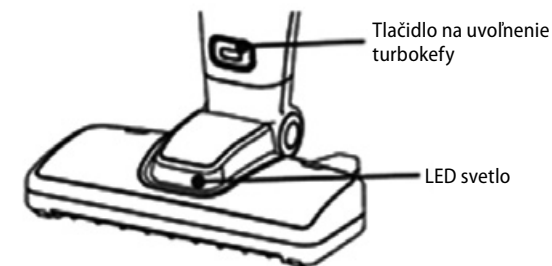
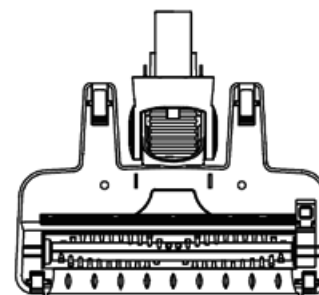
- 15 Tlačidlo zapnutia/vypnutia
- 16 Indikátor batérie/nabíjania
- 17 Tlačidlo na uvoľnenie nádoby na nečistoty
- 18 LED indikátor
- 19 Tesniaci krúžok
- 20 HEPA filter
- 21 Vonkajší filter
- 22 Nádobka na nečistoty
- 23 Hubica s kefou
- 24 Štrbinová hubica
- 25 Redukcia na ohybnú hadicu
- 26 Ohybná hadica

**ZOSTAVENIE SPOTREBIČA****Sklopná rukoväť**

Aby sa rukoväť dala sklopiť, stlačte tlačidlo na sklopenie rukoväte. Ak rukoväť zdvihnete do zvislej polohy, automaticky zapadne do správnej polohy.

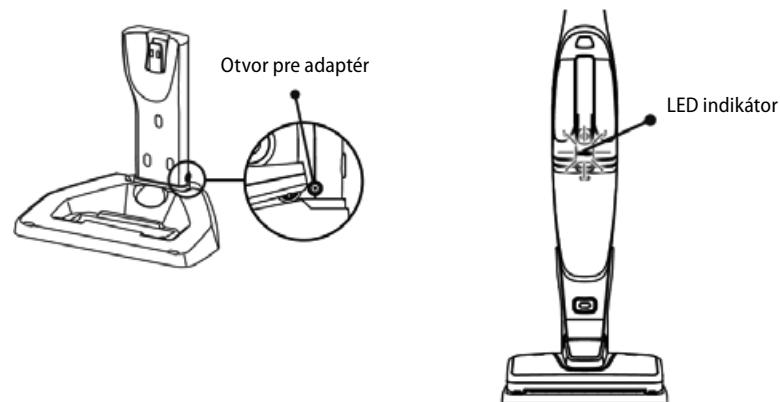
**Montáž nabíjacieho podstavca**

Zostavu nabíjacieho podstavca treba umiestniť na rovnú plochu, pomocou skrutiek a hmoždinek možno podstavec upevniť na stenu. Podstavec zostavíte zasunutím horného dielu do základne. Skrutky a hmoždinky sa umiestnia na spodnú stranu nabíjacieho podstavca. Do steny vyvrtajte diery a do dier vložte hmoždinky. Potom upevnite nabíjací podstavec pomocou skrutiek.

Odnímateľná turbokefa**NABÍJANIE SPOTREBIČA**

1. **Ručný vysávač vložte do tyčového vysávača.** Ubezpečte sa, že tyčový vysávač je vypnutý.
2. **Tyčový vysávač nasadte do nabíjacieho podstavca.** Ubezpečte sa, že nabíjací podstavec je umiestnený na rovnom a stabilnom povrchu. Skontrolujte, či medzi ručným a tyčovým vysávačom nie je prach. V prípade potreby očistite kontakty.
3. **Napájací kábel zapojte do elektrickej siete.** Indikátor nabíjania sa rozsvieti červeno, čo znamená, že tyčový vysávač sa nabíja. Pri nabíjaní je normálne zahriatie tyčového vysávača alebo nabíjacieho podstavca.

Poznámka: Aj keď je tyčový vysávač zapnutý, ak ho umiestnite do nabíjacieho podstavca, automaticky sa vypne. Počas nabíjania tyčového vysávača na nabíjacom podstavci má vysávač prúdový ochranný prvok. Aj po stlačení tlačidla zapnutia spotrebič zostane vypnutý.



LED INDIKÁTOR

Stav	Farba LED indikátora
Zapnuté	Modrá
Slabá batéria	Bliká modrá
Vybitá batéria	Bliká červená
Nabíjanie	Červená
Nabíjanie dokončené	Modrá
Zlá batéria (nabíjanie)	Striedavo bliká červená a modrá

Starostlivosť o batériu

Pre predĺženie životnosti batérie vysávača sa riadte nasledujúcimi pokynmi:
 Vysávač nenechávajte dlho stáť plne nabitý alebo úplne vybitý.
 Dlhodobé podbitie batérie vedie k strate jej kapacity.
 Vysávač nevybíjajte do úplného vybitia.
 Ideálne je udržiavať akumulátor medzi 20 - 80 % kapacity.

POUŽITIE**Používanie tyčového vysávača**

1. Stlačte tlačidlo zapnutia/vypnutia a zapnite tyčový vysávač.
2. Počas používania stlačte tlačidlo rýchlosti ECO a prepínajte medzi vysokou rýchlosťou a ECO rýchlosťou. Pri vysokej rýchlosti bude sací výkon spotrebiča na maxime, zatiaľ čo pri ECO rýchlosti bude nižšia hladina hluku a dlhšia prevádzková doba.
3. Počas používania sa LED svetlo na hlavici s rotačnou kefou rozsvieti.
4. Ak spotrebič stojí na zemi vo vzpriamenej polohe, tyčový vysávač vždy vypnite, lebo štetiny by mohli poškodiť podlahu alebo koberec.
5. Ak spotrebič nepoužívate, odporúčame ho skladovať vo vzpriamenej polohe opretý o stenu. Deti sa so spotrebičom nesmú hrať.

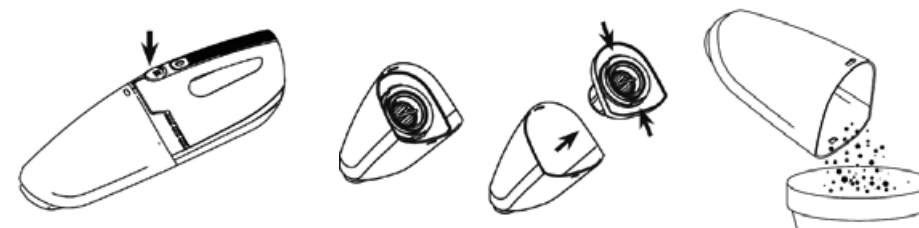
Používanie ručného vysávača

1. Stlačte tlačidlo na ručnom vysávači a uvoľnite ho z tyčového vysávača. Stlačte tlačidlo zapnutia/vypnutia a zapnite ručný vysávač. Ručný vysávač sa spustí a začne vysávať.
2. Vysávajte povrch v akomkoľvek smere, dokým plocha nie je čistá.
3. Stlačte tlačidlo zapnutia/vypnutia a vypnite ručný vysávač. Pred vypnutím prednú časť ručného vysávača otočte smerom nahor, aby ste zabránili vypadávaniu prachu z nádoby na nečistoty.
4. Pred ďalším vysávaním nádobu vyprázdňte a vyčistite.
5. Ručný vysávač vráťte do tyčového vysávača.

ÚDRŽBA A ČISTENIE**Vyprázdnenie nádoby na nečistoty**

Nečistoty treba vyprázdniť po každom použití alebo vtedy, keď množstvo nečistôt presiahne označenie maximálneho množstva nečistôt. Pred čistením spotrebič vždy vypnite.

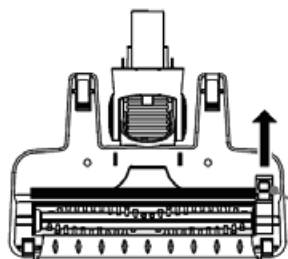
- Stlačte uvoľňovacie tlačidlo na hornej časti vysávača, uvoľnite nádobu na nečistoty, vysypte ju a vyberte z nej držiak filtra.
- Stlačte obe strany vonkajšieho filtra a filtre vyberte z nádoby na nečistoty. Vysypte nečistoty.



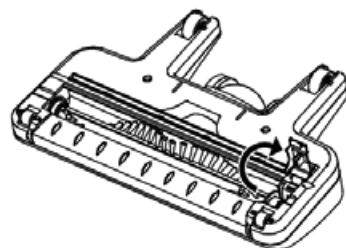
- Filtre umyte vo vode. Pred opätovným nasadením ich osušte.
- POZNÁMKA: Vysávač nečistite riedidlom ani chemickými roztokmi, došlo by k poškodeniu spotrebiča
- Vnútro aj vonkajší filter vložte späť do nádoby na nečistoty. Ubezpečte sa, že nádoba je vo vnútri je suchá.
- Nádobu na nečistoty vráťte do ručného vysávača.



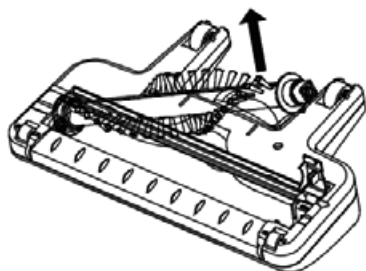
Čistenie rotačnej kefy



Posuňte zámok kefy.



Otočte a otvorte kryt kefy.



Vyberte rotačnú kefu.



Z rotačnej kefy odstráňte vlasy.

RIEŠENIE PROBLÉMOV

Problém	Príčina	Riešenie
Rotačná kefa sa netočí	Rotačná kefa je zablokovaná.	Rotačnú kefu vyčistite podľa pokynov uvedených v návode.
Vysávač nesaje	Plná nádoba na nečistoty.	Vyprázdnite nádobu na nečistoty.
	Filter je špinavý.	Vyčistite filter podľa pokynov uvedených v návode.
Vysávač nefunguje	Vysávač je vybitý.	Vysávač nabíjajte podľa pokynov uvedených v návode.

SERVIS

Údržbu rozsiahlejšieho charakteru alebo opravu, ktorá vyžaduje zásah do vnútorných častí prístroja, môže vykonať len kvalifikovaný odborník alebo servis.

OCHRANA ŽIVOTNÉHO PROSTREDIA

- Preferujte recykláciu obalových materiálov a starých prístrojov.
- Škatuľu od prístroja môžete dať do zberu triedeného odpadu.
- Plastové vrecúška z polyetylénu (PE) odovzdajte ako zberný odpad na recykláciu.

Recyklácia prístroja na konci jeho životnosti:



Tento spotrebič je označený podľa európskej smernice 2012/19/EÚ o elektrickom odpade a elektrických zariadeniach (WEEE). Symbol na výrobku alebo jeho obale udáva, že tento výrobok nepatrí do domáceho odpadu. Treba ho odovzdať na zberné miesto na recykláciu elektrických a elektronických zariadení. Zaistením správnej likvidácie tohto výrobku zabránite negatívnym dôsledkom na životné prostredie a ľudské zdravie. Likvidácia musí byť vykonaná v súlade s predpismi na likvidáciu odpadu. Podrobnejšie informácie o recyklácii tohto výrobku zistíte na príslušnom miestnom úrade, u služby na likvidáciu domového odpadu alebo v obchode, kde ste výrobok kúpili.



Tento výrobok spĺňa všetky základné požiadavky smerníc EÚ, ktoré sa naň vzťahujú.

Zmeny v texte, vzhľade a technických špecifikáciách môžu nastať bez predošlého upozornenia a na tieto zmeny si vyhradujeme právo.

Podziękowanie

Dziękujemy za zakup produktu marki Concept i życzymy Państwu zadowolenia z naszego produktu przez cały czas jego użytkowania.

Przed pierwszym użyciem prosimy o uważne przeczytanie całej instrukcji obsługi oraz zachowanie jej na przyszłość. Należy zadbać o to, aby także inne osoby, które będą obchodziły się z produktem, zapoznały się z niniejszą instrukcją.

Parametry techniczne	
Napięcie akumulatora	25,2 V
Napięcie adaptera do ładowania	wejście: AC 100-240 V ~ 50/60 Hz wyjście: DC 32 V, 0,4 A
Pobór mocy	170 W
Poziom hałasu	≤82 dB (A)
Czas do całkowitego naładowania	6-8 godz.
Czas pracy	≥28 min. (wysoka moc), ≥65 min. (niska moc)

WAŻNE PRZESTROGI DOTYCZĄCE BEZPIECZEŃSTWA

- Nie wolno korzystać z urządzenia w sposób inny niż opisany w niniejszej instrukcji.
- Należy upewnić się, że podłączane napięcie zgadza się z wartościami podanymi na tabliczce znamionowej ładowarki.
- Nie wolno zostawiać urządzenia bez nadzoru, gdy jest ono włączone.
- Podczas odłączania ładowarki od gniazda elektrycznego, nigdy nie wolno jej wrywać poprzez ciągnięcie kabla zasilającego, natomiast należy chwycić ładowarkę i odłączyć ją poprzez pociągnięcie.
- Nie wolno dopuszczać dzieci ani osób ubezwłasnowolnionych do obsługi urządzenia. Urządzenia należy używać poza ich zasięgiem.
- W przypadku używania urządzenia w pobliżu dzieci należy zachować szczególną ostrożność.
- Nie wolno używać urządzenia jako zabawki.
- Nie wolno używać akcesoriów innych niż zalecane przez producenta.
- Nie wolno używać ładowarki, gdy kabel zasilający lub wtyczka są uszkodzone. Usterkę należy natychmiast usunąć, zwracając się do autoryzowanego centrum serwisowego.
- Urządzenie należy trzymać z dala od źródeł ciepła, takich jak grzejniki, piekarniki i podobne. Należy chronić go przed bezpośrednim działaniem promieni słonecznych oraz wilgocią.

- Nie wolno dotykać urządzenia wilgotnymi lub mokrymi rękami.
- Nie wolno wkładać w otwory jakichkolwiek przedmiotów. Nie wolno używać urządzenia, jeżeli jakikolwiek jego otwór jest zatkany.
- Podczas odkurzania schodów należy zachować szczególną ostrożność.
- W przypadku zatkania się otworu ssącego urządzenia, należy go wyłączyć i usunąć zanieczyszczenia przed ponownym włączeniem.
- Podczas zakładania akcesoriów, w trakcie czyszczenia lub w przypadku usterki, należy wyłączyć urządzenie i odłączyć ładowarkę od gniazda elektrycznego.
- Urządzenie jest przeznaczone tylko do użytku domowego, a nie nadaje się do użytku komercyjnego.
- Nie wolno odkurzać palących się przedmiotów, takich jak papierosy, zapalniczki lub gorący popiół.
- Nie wolno używać urządzenia w wilgotnych pomieszczeniach, nie wolno odkurzać cieczy palnych (takich jak benzyna) oraz nie wolno używać urządzenia w pomieszczeniach, w których takie substancje mogą występować.
- Nigdy nie wolno odkurzać bez założonych filtrów odkurzacza. Podczas używania urządzenia należy każdorazowo upewnić się, że filtry odkurzacza są prawidłowo założone.
- **Nie wolno zanurzać kabla zasilającego, ładowarki lub całego urządzenia w wodzie lub innej cieczy.**
- Należy regularnie sprawdzać urządzenie oraz kabel zasilający ładowarki pod kątem uszkodzeń. Nie wolno włączać uszkodzonego urządzenia.
- Przed czyszczeniem i po użyciu urządzenia należy go wyłączyć i pozostawić do ostygnięcia.
- Przed przystąpieniem do odkurzania należy usunąć z odkurzonej powierzchni duże lub ostre przedmioty, które mogłyby uszkodzić niektóre z filtrów odkurzacza.
- Nie wolno korzystać z urządzenia w przypadku zanieczyszczonych filtrów.
- Nie wolno wrzucać akumulatora urządzenia do ognia czy też narażać go na działanie temperatury powyżej 40°C.
- Podczas pracy nie wolno dotykać napędzanych części ruchomych urządzenia.
- Nie wolno naprawiać urządzenia we własnym zakresie. Należy skontaktować się z autoryzowanym centrum serwisowym.

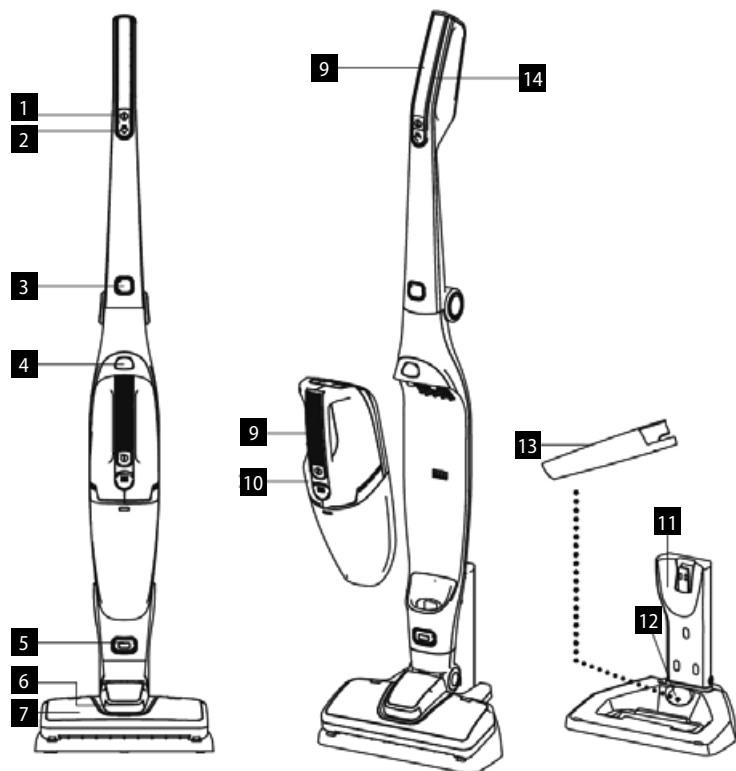
- Dzieci w wieku 8 lat lub więcej oraz osoby o ograniczonej sprawności ruchowej lub umysłowej, lub bez odpowiedniego doświadczenia i wiedzy, mogą używać urządzenia tylko pod warunkiem, że są one nadzorowane, albo zapoznają się z instrukcją bezpiecznej obsługi urządzenia, i rozumieją ewentualne zagrożenia. Przeprowadzane przez użytkownika czynności w ramach czyszczenia i konserwacji nie mogą być wykonywane przez dzieci, chyba że ukończyły one 8 lat i są pod nadzorem. Dzieci poniżej 8 lat należy trzymać z dala od urządzenia i jego kabla zasilającego. Dzieciom nie wolno bawić się z urządzeniem.

Nieprzestrzeżenie wskazówek producenta może prowadzić do nieobjęcia gwarancją ewentualnej naprawy.

OPIS PRODUKTU

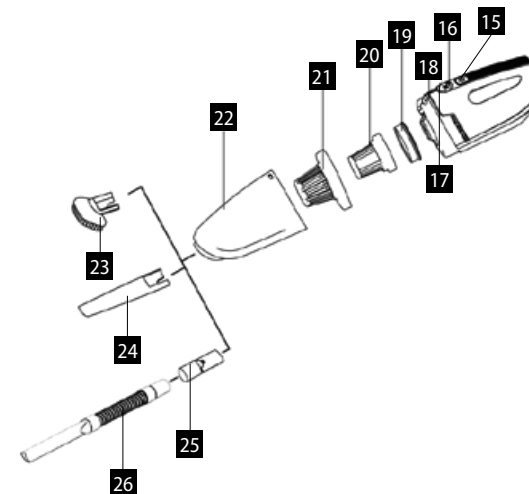
Odkurzacz pionowy

- | | | | |
|---|--|----|----------------------------|
| 1 | Przycisk włączenia / wyłączenia | 8 | Składana rękojeść |
| 2 | Przełącznik prędkości ECO | 9 | Uchwyt odkurzacza ręcznego |
| 3 | Przycisk do złożenia rękojeści | 10 | Korpus odkurzacza ręcznego |
| 4 | Przycisk do wyjęcia odkurzacza ręcznego | 11 | Stacja ładująca |
| 5 | Przycisk do wyjęcia głowicy ze szczotką obrotową | 12 | Uchwyt do akcesoriów |
| 6 | Lampa LED | 13 | Dysza szczelinowa |
| 7 | Turbo szczotka | 14 | Podświetlenie LED |



Odkurzacz ręczny

- | | |
|----|--|
| 15 | Przycisk włączenia/wyłączenia |
| 16 | Wskaźnik akumulatora / ładowania |
| 17 | Przycisk do wyjęcia pojemnika na nieczystość |
| 18 | Wskaźnik LED |
| 19 | Pierścień uszczelniający |
| 20 | HEPA filtr |
| 21 | Filtr zewnętrzny |
| 22 | Pojemnik na nieczystości |
| 23 | Dysza ze szczotką |
| 24 | Dysza szczelinowa |
| 25 | Redukcja do węża elastycznego |
| 26 | Wąż giętki |



SKOMPLETOWANIE URZĄDZENIA

Składana rękojeść

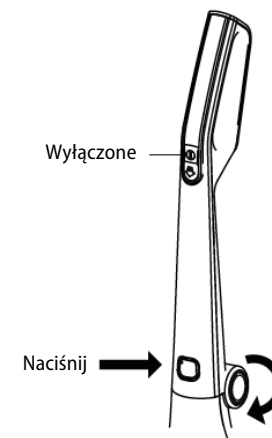
Złożenie rękojeści jest możliwe po naciśnięciu przycisku do złożenia rękojeści. Po podniesieniu rękojeści do pozycji pionowej, nastąpi jej automatyczne zatrzaśnięcie w prawidłowej pozycji.



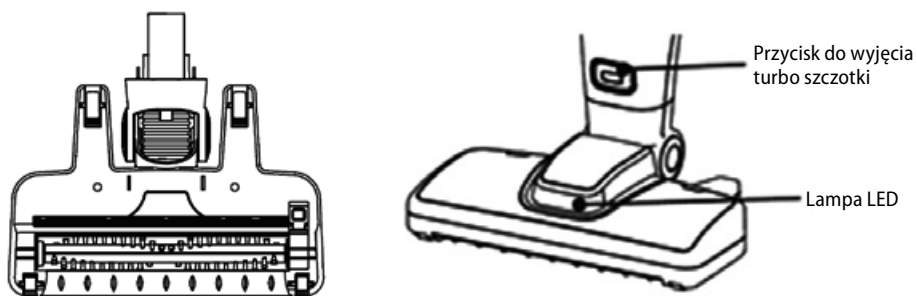
Montaż stacji ładującej

Zestaw stacji ładującej należy umieścić na równej powierzchni – za pomocą śrub i kołków rozporowych można zamocować stację do ściany. Stację złożymy poprzez wsunięcie części górnej do podstawy.

Śruby i kołki rozporowe umieszczamy do stacji ładującej od spodu. Wywiercimy otwory w ścianie, a w otwory wkładamy kołki rozporowe. Następnie zamocujemy stację ładującą za pomocą śrub.



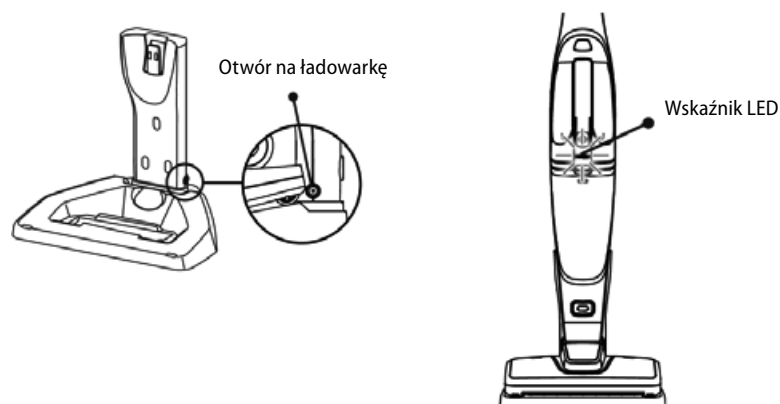
Zdejmowana turbo szczotka



ŁADOWANIE URZĄDZENIA

1. **Włóż odkurzacz ręczny do odkurzacza pionowego.** Upewnij się, że odkurzacz pionowy jest wyłączony.
2. **Wstaw odkurzacz pionowy do stacji ładującej.** Upewnij się, że stacja ładująca jest umieszczona na równej i stabilnej powierzchni. Sprawdź, czy pomiędzy odkurzaczem ręcznym i pionowym nie ma kurzu. W przypadku potrzeby oczyść styki.
3. **Podłącz kabel zasilający do sieci elektrycznej.** Wskaźnik ładowania zapala się w kolorze czerwonym, co oznacza stan ładowania odkurzacza pionowego. Ogrzewanie się odkurzacza pionowego lub stacji ładującej w trakcie ładowania jest zjawiskiem normalnym.

Pamiętaj: Po umieszczeniu odkurzacza pionowego w stacji ładującej, wyłącza się on automatycznie, nawet gdy był włączony. Na czas ładowania odkurzacza pionowego w stacji ładującej, jest on wyposażony w element ochrony nadprądowej. Urządzenie pozostaje wyłączone nawet po naciśnięciu przycisku włączania.



WSKAŹNIK LED

Status	Kolor wskaźnika LED
Włączone	Niebieski
Słaby akumulator	Miga na niebiesko
Akumulator rozładowany	Miga na czerwono
Ładowanie	Czerwony
Ładowanie zakończone	Niebieski
Zły akumulator (ładowanie)	Miga na zmianę na czerwono i niebiesko

Prawidłowe postępowanie z akumulatorem

Aby wydłużyć żywotność akumulatora odkurzacza, należy kierować się poniższymi wskazówkami: Nie zostawiaj odkurzacza za długo w stanie bezczynności przy w pełni naładowanym, czy też całkowicie rozładowanym akumulatorze.

Długotrwałe niedoładowanie akumulatora prowadzi do utraty jego pojemności.

Nie doprowadzaj odkurzacza do stanu całkowitego rozładowania akumulatora.

Idealne jest utrzymywanie pojemności akumulatora w zakresie od 20% do 80%.

OBSŁUGA

Obsługa odkurzacza pionowego

1. Włącz odkurzacz pionowy poprzez naciśnięcie przycisku włączenia / wyłączenia.
2. W czasie pracy naciśnij przycisk prędkości ECO oraz przełączaj pomiędzy wysoką prędkością, a prędkością ECO. Wysoka prędkość zapewnia maksymalną moc ssania, natomiast po wybraniu prędkości ECO urządzenie będzie pracowało przy niższym poziomie hałasu, a czas jego pracy będzie dłuższy.
3. W czasie pracy zapala się lampa LED na głowicy ze szczotką obrotową.
4. Gdy urządzenie stoi na podłodze w pozycji pionowej, należy go zawsze wyłączyć, aby włosy nie uszkodziły podłogi lub dywanu.
5. Gdy nie używasz urządzenia, powinno ono być przechowywane w pozycji pionowej, oparte o ścianę. Dzieciom nie wolno bawić się z urządzeniem.

Obsługa odkurzacza ręcznego

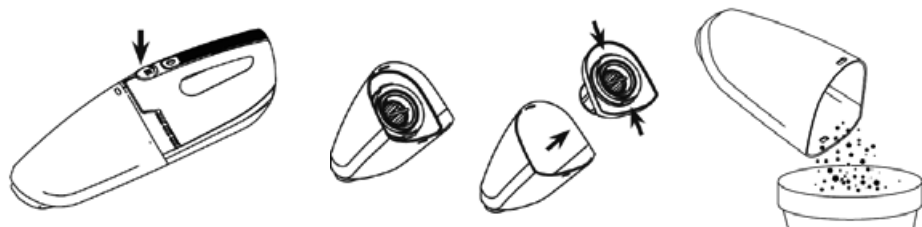
1. Naciśnij przycisk na odkurzaczu ręcznym i wyjmij go z odkurzacza pionowego. Naciśnij przycisk włączenia / wyłączenia, aby włączyć odkurzacz ręczny. Odkurzacz ręczny włącza się i zaczyna odkurzać.
2. Odkurzaj powierzchnię w dowolnym kierunku, aż powierzchnia będzie czysta.
3. Naciśnij przycisk włączenia / wyłączenia, aby wyłączyć odkurzacz ręczny. Przed wyłączeniem obróć przednią część odkurzacza ręcznego w kierunku do góry, aby zapobiec wypadaniu kurzu z pojemnika na nieczystości.
4. Przed następnym odkurzaniem opróżnij i oczyść pojemnik.
5. Włóż odkurzacz ręczny z powrotem do odkurzacza pionowego.

KONSERWACJA I CZYSZCZENIE

Opróżnianie pojemnika na nieczystości

Nieczystości usuwamy po każdym użyciu albo w momencie, gdy ilość zanieczyszczeń przekroczy zaznaczone maksimum. Przed czyszczeniem należy zawsze wyłączyć odkurzacz.

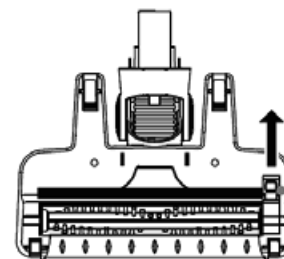
- Naciśnij przycisk do wyjęcia pojemnika na nieczystości na górnej stronie odkurzacza, wyjmij go, wysyp, a wyjmij z niego uchwyt filtra.
- Naciśnij obie strony filtra zewnętrznego, a wyjmij filtry z pojemnika na nieczystości. Wysyp nieczystości.



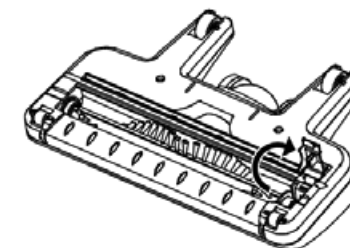
- Umyj filtry wodą. Osusz je przed ponownym założeniem. PAMIĘTAJ: Nie wolno czyścić odkurzacza rozcieńczalnikami lub roztworami chemicznymi, które mogłyby uszkodzić urządzenie.
- Włóż filtr wewnętrzny oraz zewnętrzny z powrotem do pojemnika na nieczystości. Upewnij się, że wnętrze pojemnika jest suche.
- Włóż pojemnik na nieczystości z powrotem do odkurzacza ręcznego.



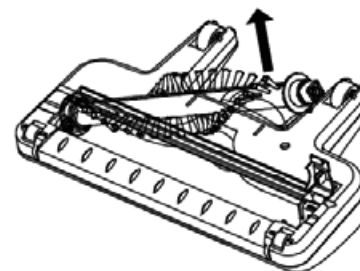
Czyszczenie szczotki obrotowej



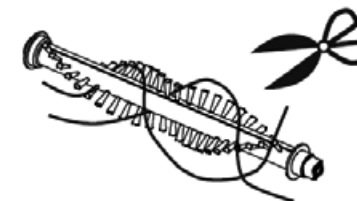
Przesuń zamek szczotki.



Przekręć i otwórz pokrywę szczotki.



Wyjmij szczotkę obrotową.



Usuń włosy ze szczotki obrotowej.

ROZWIĄZYWANIE PROBLEMÓW

Problem	Przyczyna	Rozwiązanie
Szczotka obrotowa nie kręci się	Szczotka obrotowa jest zablokowana.	Oczyść szczotkę obrotową zgodnie ze wskazówkami instrukcji obsługi.
Brak ssania	Zapełniony pojemnik na nieczystości.	Opróżnij pojemnik na nieczystości.
	Filtr jest brudny.	Oczyść filtr zgodnie ze wskazówkami podanymi w instrukcji obsługi.
Odkurzacz nie działa	Akumulator odkurzacza jest rozładowany.	Naładuj akumulator zgodnie ze wskazówkami podanymi w instrukcji obsługi.

SERWIS

Bardziej kompleksową konserwację lub naprawy wymagające ingerencji w wewnętrzne elementy produktu powinien wykonywać wykwalifikowany specjalista lub serwis.

OCHRONA ŚRODOWISKA

- Preferujemy recykling materiałów opakowaniowych oraz starych urządzeń elektrycznych.
- Karton od urządzenia można oddać w punkcie zbiórki odpadów sortowanych.
- Plastikowe worki z polietylenu (PE) należy oddać w punkcie zbiórki materiałów do recyklingu.

Recykling urządzenia po zakończeniu użytkowania:



Urządzenie jest oznakowane zgodnie z dyrektywą europejską 2012/19/UE w sprawie zużytego sprzętu elektrycznego i elektronicznego (WEEE). Symbol na produkcie lub jego opakowaniu oznacza, że takiego produktu nie wolno traktować jako odpadu komunalnego. Należy przekazać go do punktu zbiórki i recyklingu urządzeń elektrycznych i elektronicznych. Zapewnienie prawidłowej utylizacji produktu zapobiega negatywnemu oddziaływaniu na środowisko oraz zdrowie ludzi, jakie mogłoby wynikać z niewłaściwej utylizacji produktu. Utylizację należy wykonywać zgodnie z przepisami dotyczącymi postępowania z odpadami. W celu uzyskania szczegółowych informacji na temat recyklingu produktu należy zwrócić się do lokalnego urzędu, firmy zajmującej się utylizacją odpadów z gospodarstw domowych lub sklepu, w którym zakupiono produkt.



Produkt spełnia wszystkie stosowne wymagania podstawowe, nakładane na niego przez dyrektywę UE.

Tekst, wygląd i specyfikacja techniczna mogą ulec zmianie bez uprzedniego powiadomienia, do czego zastrzegamy sobie prawo.

Köszönetnyilvánítás

Köszönjük, hogy megvásárolta ezt a Concept márkájú készüléket, és kívánjuk, hogy használata során végig elégedett legyen termékünkkel.

Az első használat előtt figyelmesen tanulmányozza át az egész használati útmutatót, és őrizze meg. Gondoskodjon róla, hogy a terméket kezelő valamennyi személy megismerje az útmutató tartalmát.

Műszaki adatok	
Az akkumulátor feszültsége	25,2 V
A tápadapter feszültsége	bemenet: AC 100-240 V ~ 50/60 Hz kimenet: DC 32 V, 0,4 A
Teljesítmény	170 W
Zajszint	≤82 dB (A)
A teljes feltöltés időtartama	6-8 óra
Működési idő	≥28 min (magas teljesítmény), ≥65 min (alacsony teljesítmény)

FONTOS BIZTONSÁGI FIGYELMEZTETÉSEK

- Ne használja a terméket az ebben az útmutatóban leírtaktól eltérően.
- Ellenőrizze, hogy a csatlakoztatott feszültség megfelel-e a tápadapter típuscímkéjén megadott értékeknek.
- Ne hagyja a készüléket felügyelet nélkül, ha be van kapcsolva.
- Amikor a tápadaptert kihúzza a konnektorból, soha ne a kábelnél fogva húzza, hanem fogja meg a tápadaptert, és úgy húzza ki.
- Ne engedje, hogy gyermekek vagy cselekvőképtelen személyek hozzáférjenek a készülékhez.
- Legyen különösen óvatos, ha a készüléket gyermekek közelében használja.
- Ne engedje, hogy a készüléket játékokra használják.
- Ne használjon más tartozékot, mint amit a gyártó javasol.
- Ne használja a tápadaptert sérült kábellel vagy csatlakozóval, haladéktalanul javíttassa ki a hibát szakszervizben.
- Tartsa a készüléket távol olyan hőforrásoktól, mint radiátor, sütő stb. Óvja a közvetlen napsugárzástól és a nedvességtől.
- Ne nyúljon a készülékhez nedves vagy vizes kézzel.
- Ne tegyen semmilyen tárgyat a nyílásokba. Ne használja a készüléket, ha bármelyik nyílása eldugult.
- Legyen különösen óvatos, ha lépcsőn porszívóz.

- Ha a készülék szívónyílása eldugul, kapcsolja ki a készüléket és távolítsa el a szennyeződések, mielőtt újra bekapcsolja.
- Tartozék felhelyezésekor, tisztításkor, vagy ha hibát észlel, kapcsolja ki a készüléket, és húzza ki a tápadaptert az elektromos hálózathoz.
- A készülék csak háztartási használatra alkalmas, kereskedelmi használatra nem való.
- Ne szívjon fel semmit, ami forró, mint pl. cigarettát, gyufát vagy forró hamut.
- Ne használja a készüléket nedves helyiségekben, ne szívjon fel gyúlékony folyadékokat (pl. benzint), és ne használja a készüléket olyan helyeken, ahol ilyen anyagok előfordulhatnak.
- Soha ne használja a porszívót a szűrők nélkül. A készülék minden használata előtt ellenőrizze, hogy a szűrők megfelelően vannak-e elhelyezve.
- **Se a tápkábelt, se a tápadaptert, se a készüléket ne merítse vízbe vagy más folyadékba.**
- Rendszeresen ellenőrizze, nem sérült-e a készülék vagy a tápadapter hálózati kábele. Hibás készüléket ne kapcsoljon be.
- Tisztítás előtt és használat után kapcsolja ki a készüléket, és várja meg, míg kihűl.
- Porszívózás előtt távolítsa el a porszívózni kívánt felületről a nagy vagy éles tárgyakat, amelyek megsérthetik a porszívó valamelyik szűrőjét.
- Ne használja a készüléket, ha szennyeződtek a szűrők.
- A készülék akkumulátorát ne dobja tűzbe, és ne tegye ki 40 °C feletti hőmérsékletnek.
- Működés közben ne érjen hozzá a készülék meghajtott mozgó alkatrészeihez.
- Ne javítsa maga a készüléket. Forduljon szakszervizhez.
- Ezt a készüléket csak 8 évnél idősebb gyerekek használhatják, és olyan csökkent fizikai, szellemi vagy mentális képességű személyek, akik felügyelet alatt vannak, vagy ismertették velük a berendezés biztonságos használati módját és tisztában vannak az esetleges veszélyekkel. A felhasználói karbantartást és tisztítást gyerekek nem végezhetik, ha nem idősebbek 8 évnél, és nincsenek felügyelet alatt. A 8 évnél fiatalabb gyerekeket tartsa távol a készüléktől és a vezetékektől. A gyerekeknek tilos a készülékkel játszani.

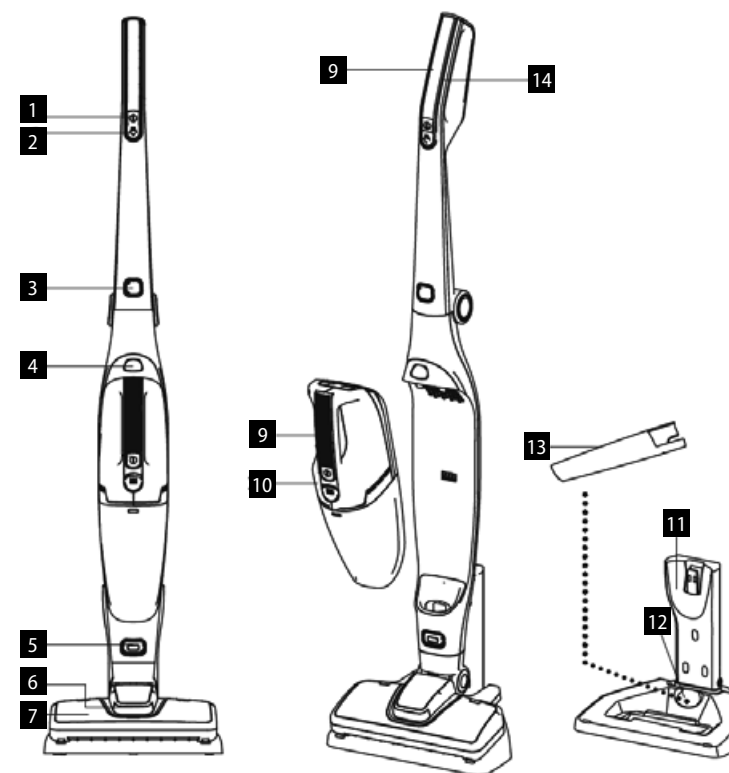
Ha nem tartja be a gyártó utasításait, az esetleges javításra nem vonatkozik a jótállás.

A TERMÉK LEÍRÁSA

Rúd-porszívó

- 1 Be-/kikapcsoló gomb
- 2 ECO sebességkapcsoló
- 3 A fogantyú lehajtatására szolgáló gomb
- 4 A kézi porszívó kioldására szolgáló gomb
- 5 A forgókefe fej kioldására szolgáló gomb
- 6 LED-fény
- 7 Turbókefe

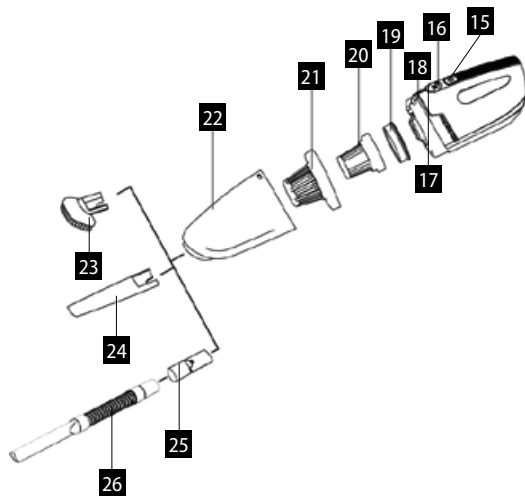
- 8 Lehajtható fogantyú
- 9 A kéziporszívó fogantyúja
- 10 A kéziporszívó teste
- 11 Töltőállvány
- 12 Tartozék tartó
- 13 Réstisztító fej
- 14 LED-es háttérvilágítás



Kézi porszívó

Kézi porszívó

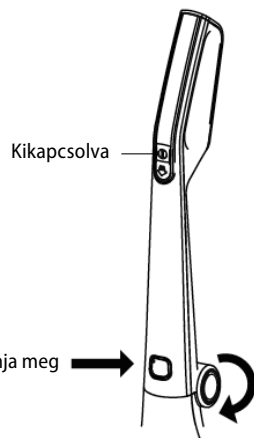
- 15 Be-/kikapcsoló gomb
- 16 Akkumulátor/töltöttség állapotkijelző
- 17 A szennyeződésgyűjtő edény kioldására szol-
- 18 LED-es kijelző
- 19 Tömítőgyűrű
- 20 HEPA-szűrő
- 21 Külső szűrő
- 22 Szennyeződésgyűjtő edény
- 23 Kefefej
- 24 Réstisztító fej
- 25 Redukció a hajlékony csőre
- 26 Hajlékony cső



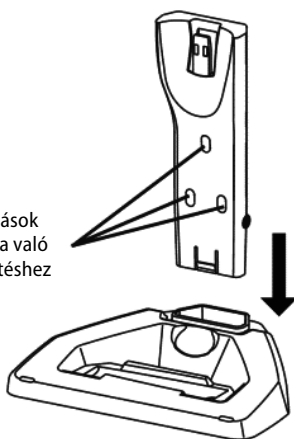
A KÉSZÜLÉK ÖSSZEÁLLÍTÁSA

Lehajtható fogantyú

A fogantyú lehajtásához nyomja meg a fogantyú lehajtására szolgáló gombot. Ha a fogantyút függőleges helyzetbe emeli, automatikusan a megfelelő állásba ugrik.



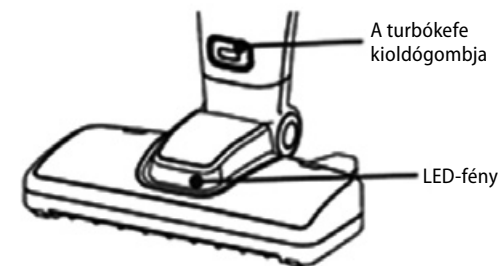
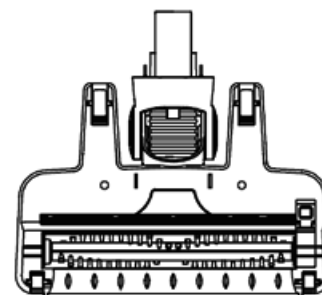
Nyílások a falra való rögzítéshez



A töltőállvány összeszerelése

A töltőállványt sima felületre kell helyezni, csavarok és tiplik segítségével az állványt a falra is rögzíteni lehet. Az állvány összeállításakor a felső részt be kell csúsztatni az alapszatba. A csavarokat és tipliket a töltőállvány alsó oldalán kell elhelyezni. Fúrjon lyukakat a falba, és a lyukakba tegye be a tipliket. Ezután a töltőállványt rögzítse a csavarokkal.

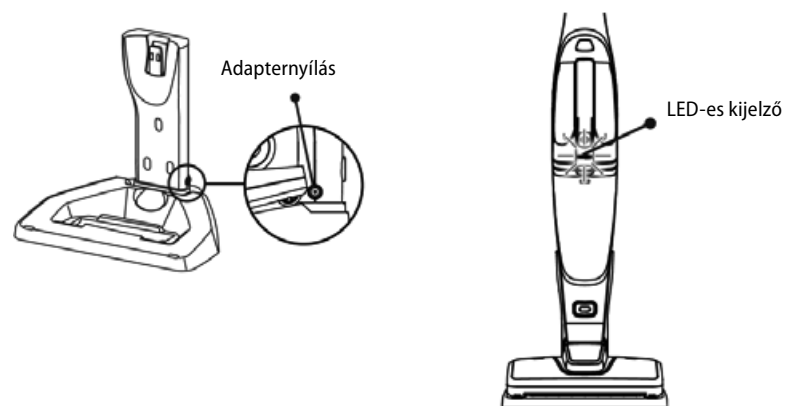
Levehető turbókefe



A KÉSZÜLÉK TÖLTÉSE

1. **Tegye a kéziporszívót a rúdorszívóba.** Győződjön meg róla, hogy a rúdorszívó ki van kapcsolva.
2. **Illessze fel a rúdorszívót a töltőállványra.** Győződjön meg róla, hogy a töltőállvány sima és stabil felületen van. Ellenőrizze, hogy a kézi és a rúdorszívó között nincs-e por. Szükség esetén tisztítsa meg az érintkezőket.
3. **Csatlakoztassa a tápkábelt a fali aljzatba.** A töltéskijelző pirosan kigyullad, ami azt jelenti, hogy a rúdorszívó tölt. A töltés során normális, ha a rúdorszívó vagy a töltőállvány felmelegszik.

Megjegyzés: Ha a rúdorszívó be is van kapcsolva, a töltőállványra helyezve automatikusan kikapcsol. A rúdorszívó a töltőállványon történő töltés során áramvédő elemmel van ellátva. Ha megnyomja a bekapcsoló gombot, a készülék kikapcsolva marad.



LED-ES KIJELEZŐ

Állapot	A LED-es kijelző színe
Bekapcsolva	Kék
Gyenge elem	Villog a kék
Lemerült az akkumulátor	Villog a piros
Feltöltés	Piros
A töltés befejeződött	Kék
Rossz elem (töltés)	A piros és a kék váltakozva villog

Az akkumulátor karbantartása

A porszívóban lévő akkumulátor élettartamának meghosszabbítása érdekében kövesse az alábbi utasításokat: Ne tartsa a porszívót sokáig teljesen feltöltve vagy teljesen lemerülve. A hosszú időn keresztül alultöltött akkumulátor kapacitása csökken. Ne merítse le teljesen a porszívót. Az ideális az, ha a porszívót 20 % - 80 %-os kapacitáson tartja.

HASZNÁLAT**A rúdorszívó üzemeltetése**

1. Nyomja meg a be-/kikapcsoló gombot és kapcsolja be a porszívót.
2. Működés közben nyomja meg az ECO sebességkapcsolót, azzal válthat a magas sebesség és az ECO sebesség között. Nagy sebességen a szívóteljesítmény a maximumon lesz, míg ECO sebességen alacsonyabb a zajszint és hosszabb az üzemidő.
3. Működés közben a forgókefés fejen lévő LED-fény kigyullad.
4. Ha a készülék álló helyzetben van a földön, a rúdorszívót mindig kapcsolja ki, mert a kefék felsérthetik a padlót vagy szőnyeget.
5. Ha a készüléket nem használja, javasoljuk, hogy álló helyzetben a falnak támasztva tárolja. A gyerekeknek tilos a készülékkel játszani.

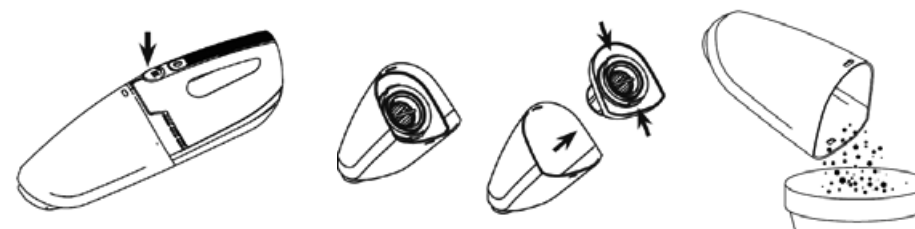
A kéziporszívó üzemeltetése

1. Nyomja meg a gombot a kéziporszívón, és válassza le a rúdorszívóról. Nyomja meg a be-/kikapcsoló gombot és kapcsolja be a kéziporszívót. A kéziporszívó bekapcsol és porszívózni kezd.
2. A felületet porszívózza bármilyen irányba, amíg a felület tiszta nem lesz.
3. Nyomja meg a be-/kikapcsoló gombot és kapcsolja ki a kéziporszívót. Kikapcsolás előtt a kéziporszívó elülső részét fordítsa felfelé, hogy megakadályozza a por kiszóródását a szennyeződésgyűjtő edényből.
4. További porszívózás előtt az edényt ürítse ki és tisztítsa meg.
5. Tegye vissza a kéziporszívót a rúdorszívóba.

KARBANTARTÁS ÉS TISZTÍTÁS**A szennyeződésgyűjtő edény kiürítése**

A szennyeződések minden használat után el kell távolítani, valamint akkor is, ha a szennyeződések mennyisége elérte a maximális mennyiség jelet. Tisztítás előtt a készüléket mindig kapcsolja ki.

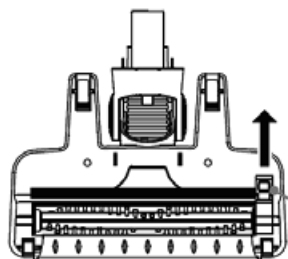
- Nyomja meg a porszívó tetején lévő kioldógombot, vegye ki a szennyeződésgyűjtő edényt, ürítse ki és vegye ki belőle a szűrőtartót.
- Nyomja meg a külső szűrő mindkét oldalát, és a szűrőket vegye ki a szennyeződésgyűjtő edényből. Öntse ki a szemetet.



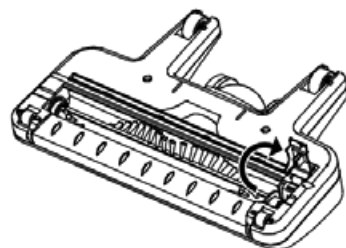
- A szűrőket mossa meg vízben. Szárítsa meg, mielőtt újra beteszi. MEGJEGYZÉS: Ne tisztítsa a porszívót hígítóval vagy más vegyi oldattal, nehogy a készülék meghibásodjon
- Tegye vissza a belső és külső szűrőt a szennyeződésgyűjtő edénybe. Győződjön meg róla, hogy az edény belseje megszáradt.
- Illessze vissza a szennyeződésgyűjtő edényt a kéziporszívóba.



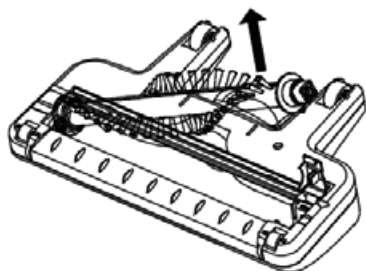
A forgókefék tisztítása



Tolja el a kefe zárját.



Fordítsa el, és nyissa fel a kefe burkolatát.



A forgókefét vegye ki.



Távolítsa el a hajsálakat a forgókeféről.

HIBAELHÁRÍTÁS

Hiba	Ok	Megoldás
A forgókefe nem forog	A forgókefe elakadt.	Tisztítsa meg a forgókefét az útmutatóban megadott utasítások szerint.
A porszívó nem szív	Tele van a porgyűjtő edény.	Ürítse ki a porgyűjtő edényt.
	A szűrő piszkos.	Tisztítsa meg a szűrőt az útmutatóban megadott utasítások szerint.
A porszívó nem működik	A porszívó lemerült.	Töltse fel a porszívót az útmutatóban megadott utasítások szerint.

SZERVIZ

Nagyobb mértékű, vagy a termék belső részeire is vonatkozó karbantartást vagy javítást szakembernek vagy szakszerviznek kell elvégeznie.

A KÖRNYEZET VÉDELME

- Lehetőleg gondoskodjon a csomagolóanyagok és a régi készülék újrahasznosításáról.
- A készülék dobozát a szelektív gyűjtőbe dobhatja.
- A polietilén (PE) műanyagzacskókat adja le újrahasznosítható anyagokat gyűjtő helyen.

A készülék újrahasznosítása élettartama végén:



Ez a készülék az európai Elektromos hulladékról és elektromos berendezésekről (WEEE) szóló 2012/19/ EU irányelvnek megfelelően van megjelölve. A terméken vagy a csomagolásán található szimbólum jelzi, hogy a termék nem tartozik a vegyes háztartási hulladék közé. El kell vinni olyan helyre, ahol az elektromos és elektronikus hulladékot gyűjtik újrahasznosítás céljából. A termék megfelelő módon történő megsemmisítésének biztosításával megakadályozza a környezetet és az emberi egészséget veszélyeztető negatív hatásokat, amelyeket a nem megfelelő hulladék-megsemmisítés okozhatna. A megsemmisítést a hulladékgazdálkodási előírásoknak megfelelően kell végrehajtani. A termék újrahasznosítására vonatkozó részletesebb információkért forduljon az illetékes helyi hivatalhoz, a háztartási hulladék megsemmisítésével foglalkozó szolgáltatóhoz, vagy az üzlethez, ahol a terméket vásárolta.



Ez a termék teljesíti minden rá vonatkozó EU-irányelv alapkövetelményeit.

A szövegben, a kivitelen és a műszaki jellemzőkben előzetes figyelmeztetés nélkül sor kerülhet változtatásokra, minden módosításra vonatkozó jog fenntartva.

Pateicība

Pateicamies par šīs "Concept" ierīces iegādi. Ceram, ka būsiet apmierināti ar šo izstrādājumu visu tā kalpošanas laiku. Pirms lietošanas rūpīgi izlasiet šo lietošanas instrukciju un uzglabāiet to drošā vietā, lai nepieciešamības gadījumā varētu pārlasīt. Nodrošiniet, lai arī citi cilvēki, kuri izmantos šo ierīci, pirms šīs ierīces lietošanas būtu iepazinušies ar norādījumiem.

Tehniskie dati	
Akumulatora spriegums	25,2 V
Uzlādes adaptera spriegums	ievade: AC 100–240 V ~ 50/60 Hz izvade: DC 32 V, 0,4 A
Jauda	170 W
Trokšņa līmenis	≤82 dB (A)
Pilnas uzlādes laiks	6-8 h
Darbības laiks	≥ 28 min (augsta jauda), ≥ 65 min (zema jauda)

SVARĪGI DROŠĪBAS NORĀDĪJUMI

- Lietojiet šo ierīci tikai tā, kā izklāstīts šajā lietošanas instrukcijā.
- Pārliedzieties, ka elektrotīkla spriegums atbilst tam spriegumam, kas ir minēts uz uzlādes adaptera tehnisko pamatdatu plāksnītes.
- Neatstājiet ierīci bez uzraudzības, ja tā ir ieslēgta.
- Atvienojot uzlādes adapteru no elektrotīkla, nekad neraujiet elektrības vadu. Satveriet uzlādes adapteru un atvienojiet to, viegli pavelkot.
- Neļaujiet ar ierīci darboties bērniem vai personām bez attiecīgām iemaņām. Izmantojiet to bērniem nepieejamā vietā.
- Ja ierīces izmantošanas laikā tuvumā ir bērni, ievērojiet papildu piesardzību.
- Neļaujiet izmantot ierīci kā rotaļlietu.
- Izmantojiet tikai ražotāja ieteiktos piederumus.
- Neizmantojiet uzlādes adapteru ar bojātu elektrības vadu vai kontaktdakšu. Lai veiktu bojātu detaļu labošanu vai nomaiņu, nekavējoties sazinieties ar pilnvaroto servisa centru.
- Novietojiet ierīci drošā attālumā no tādiem siltuma avotiem kā krāsnis u. tml. Nepakļaujiet ierīci tiešu saules staru vai mitruma iedarbībai.
- Nepieskarieties ierīcei ar mitrām vai slapjām rokām.
- Neievietojiet ierīces atverēs dažādus priekšmetus. Nelietojiet putekļsūcēju, ja ir aizsprostota kāda no atverēm.

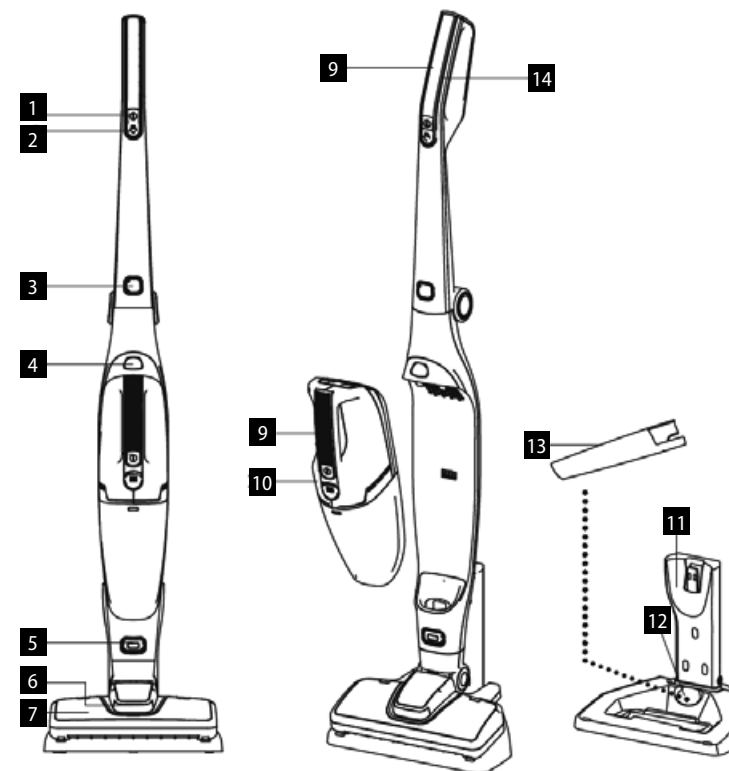
- Lietojot putekļsūcēju uz kāpnēm, esiet īpaši piesardzīgi.
- Ja ir nosprostota ierīces sūkšanas atvere, izslēdziet putekļsūcēju un pirms ieslēgšanas izņemiet netīrumus.
- Pirms piederumu uzstādīšanas, apkopes vai jebkāda bojājuma gadījumā izslēdziet ierīci un atvienojiet uzlādes adapteru no elektrotīkla.
- Ierīce ir paredzēta tikai mājstaiņniecības vajadzībām. Tā nav paredzēta ekspluatācijai komercnolūkos.
- Netīriet ar putekļsūcēju degošus objektus, piemēram, cigaretes, sērkokiņus vai karstus pelnus.
- Nelietojiet ierīci mitrās telpās. Netīriet ar putekļsūcēju viegli uzliesmojošus šķidrumus (piemēram, benzīnu) un neizmantojiet ierīci telpās, kur šādas vielas var rasties.
- Izmantojot putekļsūcēju, vienmēr lietojiet filtrus. Ikreiz izmantojot putekļsūcēju, vienmēr pārliedcinieties, ka tā filtri ir pareizi iestatīti.
- **Nepieļaujiet elektrības vada, uzlādes adaptera vai ierīces nokļūšanu ūdenī vai citā šķidrumā.**
- Regulāri pārbaudiet, vai ierīce un uzlādes adaptera elektrības vads nav bojāti. Bojātu ierīci nedrīkst ieslēgt.
- Pirms tīrīšanas un pēc ierīces izmantošanas izslēdziet ierīci un ļaujiet tai atdzist.
- Pirms tīrīšanas ar putekļsūcēju no tīrāmās virsmas ir jānovāc lieli vai asi priekšmeti, kas varētu bojāt putekļsūcēja filtru.
- Ja filtri ir netīri, neizmantojiet šo ierīci.
- Nemetiet ierīces akumulatoru ugunī un nepakļaujiet to temperatūrai virs 40°C.
- Ierīces darbības laikā nepieskarities tās kustīgajām daļām.
- Ir aizliegts labot ierīci patstāvīgi. Sazinieties ar pilnvaroto servisa centru.
- Bērni vecumā no 8 gadiem un vecāki, kā arī personas ar fiziskiem, maņu vai garīgiem traucējumiem vai ar nepietiekamu pieredzi un zināšanām drīkst izmantot šo ierīci, ja viņi atrodas citu cilvēku uzraudzībā vai arī ir instruēti par ierīces izmantošanu drošā veidā, kā arī izprot iespējamo bīstamību. Lietotāja veikto ierīces tīrīšanu un apkopi nedrīkst veikt bērni, kas jaunāki par 8 gadiem un neatrodas pieaugušo uzraudzībā. Bērni, kas ir jaunāki par 8 gadiem, nedrīkst atrasties ierīces un tās vada tuvumā. Neļaujiet bērniem rotaļāties ar šo ierīci.

Ražotāja norādījumu neievērošanas dēļ var tikt atteikts garantijas remonts.

IERĪCES APRAKSTS

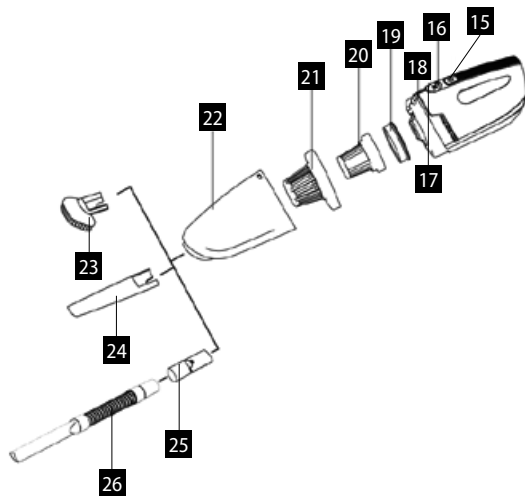
Bezvadu putekļsūcējs

- | | |
|--|-------------------------------|
| 1 Ieslēgšanas/izslēgšanas taustiņš | 8 Lokāms rokturis |
| 2 ECO ātruma slēdzis | 9 Rokas putekļsūcēja rokturis |
| 3 Roktura noliekšanas taustiņš | 10 Rokas putekļsūcēja korpuss |
| 4 Rokas putekļsūcēja atbrīvošanas taustiņš | 11 Uzlādes pamatne |
| 5 Uzgaļa ar rotējošo birsti atbrīvošanas taustiņš. | 12 Piederumu turētājs |
| 6 LED apgaismojums | 13 Rievotā sprausla |
| 7 Turbobirste | 14 LED aizmugurgaismojums |

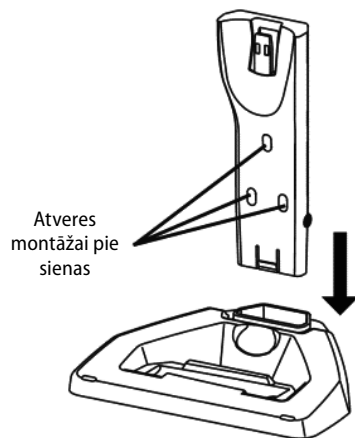
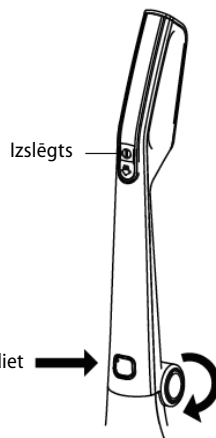


Rokas putekļsūcējs

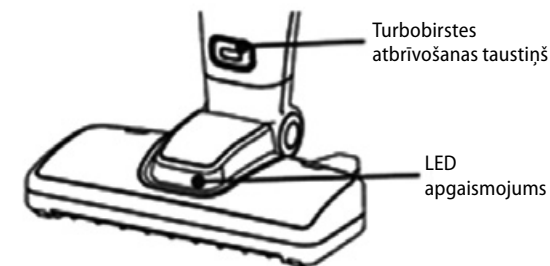
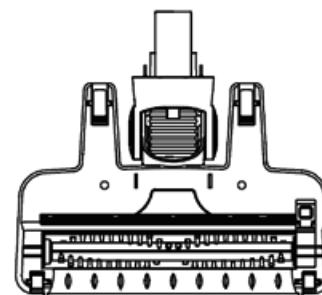
- 15 Ieslēgšanas/izslēgšanas taustiņš
- 16 Akumulatora uzlādes indikators
- 17 Netīrumu tvertnes atbrīvošanas taustiņš
- 18 LED indikators
- 19 Blīvgredzens
- 20 HEPA filtrs
- 21 Ārējais filtrs
- 22 Netīrumu tvertne
- 23 Sprausla ar birsti
- 24 Rievotā sprausla
- 25 Elastīgās caurules pāreja
- 26 Elastīgā caurule

**IERĪCES UZSTĀDĪŠANA****Lokāms rokturis**

Lai varētu noliekt rokturi, nospiediet roktura noliekšanas taustiņu. Ja pacelsiet rokturi vertikāli, tas automātiski nofiksēsies pareizajā pozīcijā.

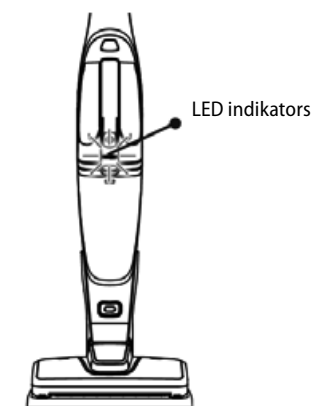
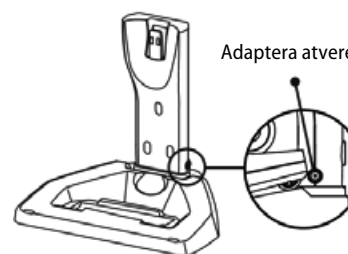
**Uzlādes pamatnes montāža**

Uzlādes pamatne jānovieto uz līdzenas virsmas. Lai piestiprinātu pamatni pie sienas, izmantojiet skrūves un tapas. Lai samontētu pamatni, iebīdīet augšējo daļu pamatnē. Skrūves un tapas jānovieto uzlādes pamatnes apakšdaļā. Izurbiet caurumu sienā un ievietojiet atverēs tapas. Pēc tam piestipriniet uzlādes pamatni ar skrūvēm.

Noņemama turbobirste**IERĪCES UZLĀDĒŠANA**

1. **Ievietojiet rokas putekļsūcēju bezvadu putekļsūcējā.** Pārlicinieties, ka bezvadu putekļsūcējs ir izslēgts.
2. **Ievietojiet bezvadu putekļsūcēju uzlādes pamatnē.** Pārlicinieties, ka uzlādes pamatne ir novietota uz līdzenas un stabilas vietas. Pārbaudiet, ka starp rokas un bezvadu putekļsūcēju nav putekļu. Ja nepieciešams, notīriet savienojuma vietas.
3. **Pievienojiet strāvas vadu elektrotīklam.** Uzlādes indikators izgaismosies sarkanā krāsā, kas norādīs, ka tiek lādēts bezvadu putekļsūcējs. Ja uzlādes laikā putekļsūcējs vai uzlādes pamatne uzkarst, tā ir normāla parādība.

Piezīme: Ievietojot arī ieslēgtu bezvadu putekļsūcēju uzlādes pamatnē, tas automātiski izslēgsies. Bezvadu putekļsūcēja uzlādes laikā uz uzlādes pamatnes ir strāvas aizsargelements. Pat nospiežot ieslēgšanas slēdzi, ierīce paliks izslēgta.



LED INDIKATORS

Statuss	LED indikatora krāsa
Ieslēgts	Zila
Zems akumulatora līmenis	Mirgo zilā krāsā
Izlādējies akumulators	Mirgo sarkanā krāsā
Uzlāde	Sarkana
Uzlāde pabeigta	Zila
Nepietiekams akumulatora līmenis	Pārmaiņus mirgo sarkanā un zilā krāsā

Akumulatora kopšana

Lai pagarinātu putekļsūcēja akumulatora darbības laiku, ievērojiet šos norādījumus:
 Neatstājiet putekļsūcēju ilgstoši pilnībā uzlādētu vai pilnībā izlādētu.
 Ilgstoša akumulatora uzlāde izraisa tā veiktspējas zudumu.
 Neizmantojiet putekļsūcēju līdz pilnīgai tā izlādei.
 Ieteicams uzturēt akumulatora uzlādes līmeni diapazonā no 20% līdz 80%.

IZMANTOŠANA**Bezvadu putekļsūcēja izmantošana**

1. Nospiediet ieslēgšanas/izslēgšanas taustiņu un ieslēdziet bezvadu putekļsūcēju.
2. Darbības laikā nospiediet ECO ātruma taustiņu un pārslēdziet starp lielu ātrumu un ECO ātrumu. Liela ātruma gadījumā ierīces sūkšanas jauda būs maksimāla, savukārt ECO ātruma gadījumā būs mazāks trokšņa līmenis un ilgāks darbības laiks.
3. Darbības laikā iedegsies LED apgaismojums uz uzgaļa ar rotējošo birsti.
4. Ja ierīce atrodas uz zemes vertikālā stāvoklī, vienmēr izslēdziet bezvadu putekļsūcēju, jo tā sari varētu sabojāt grīdu vai paklāju.
5. Ja nelietojat ierīci, iesakām to uzglabāt vertikāli, pieslejot pie sienas. Jānodrošina, ka bērni nespējās ar putekļsūcēju.

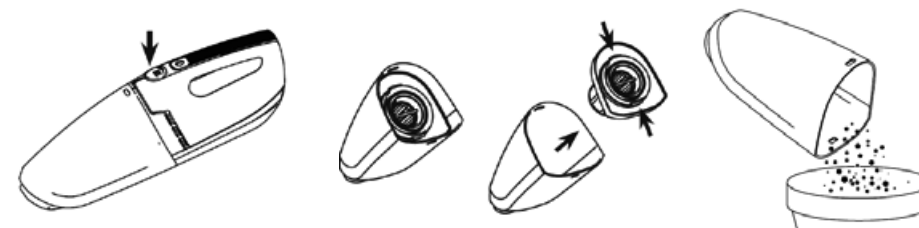
Rokas putekļsūcēja izmantošana

1. Nospiediet taustiņu uz rokas putekļsūcēja un atbrīvojiet to no bezvadu putekļsūcēja. Nospiediet ieslēgšanas/izslēgšanas taustiņu un ieslēdziet rokas putekļsūcēju. Rokas putekļsūcējs sāk darboties un sūkt putekļus.
2. Tīriet virsmu jebkurā virzienā, līdz tā ir tīra.
3. Nospiediet ieslēgšanas/izslēgšanas taustiņu un izslēdziet rokas putekļsūcēju. Pirms izslēgšanas pagrieziet putekļsūcēja priekšējo daļu augšup, lai izvairītos no putekļu izkrišanas no netīrumu tvertnes.
4. Pirms putekļsūcēja nākamās lietošanas iztukšojiet un iztīriet tvertni.
5. Ievietojiet rokas putekļsūcēju atpakaļ bezvadu putekļsūcējā.

APKOPE UN TĪRĪŠANA**Netīrumu tvertnes iztukšošana**

Netīrumi jāiztukšo pēc katras izmantošanas vai tad, kad netīrumu apjoms pārsniedz maksimālā daudzuma atzīmi. Pirms tīrīšanas vienmēr izslēdziet ierīci.

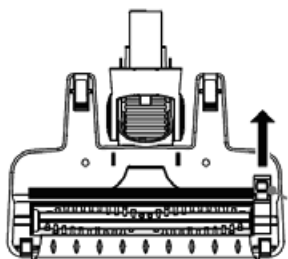
- Nospiediet atbrīvošanas taustiņu putekļsūcēja augšdaļā, atbrīvojiet netīrumu tvertni, iztukšojiet to un izņemiet no tā filtra turētāju.
- Piespiediet abas ārējo filtra pusēs un izņemiet filtrus no netīrumu tvertnes. Iztukšojiet netīrumus.



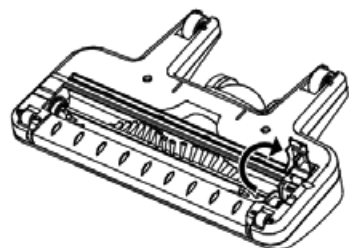
- Nomazgājiet filtrus ar ūdeni. Pirms atkārtotas uzstādīšanas nosusiniet tos.
 PIEZĪME: Putekļsūcēju nedrīkst tīrīt ar šķīdinātāju vai ķīmiskiem šķīdumiem, jo tie varētu bojāt ierīci.
- Ievietojiet iekšējo un ārējo filtru atpakaļ netīrumu tvertnē. Pārliecinieties, ka tvertnes iekšpuse ir sausa.
- Ievietojiet tvertni atpakaļ rokas putekļsūcējā.



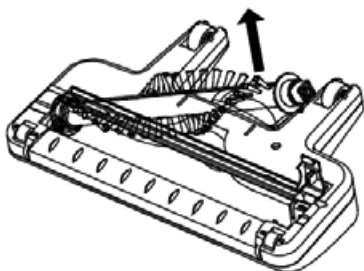
Rotējošās birstes tīrīšana



Pabīdīet birstes slēdzi.



Pagrieziet un atveriet birstes pārsegu.



Izņemiet rotējošo birsti.



Noņemiet matus no rotējošās birstes.

TRAUCĒJUMU NOVĒRŠANA

Problēma	Iemesls	Risinājums
Rotējošā birste nerotē	Rotējošā birste ir bloķēta.	Notīriet rotējošo birsti saskaņā ar norādījumiem šajā rokasgrāmatā.
Putekļsūcējs nesūc	Pilna netīrumu tvertne.	Iztukšojiet netīrumu tvertni.
	Filtrs ir netīrs.	Iztīriet filtru saskaņā ar norādījumiem šajā rokasgrāmatā.
Nedarbojas putekļsūcējs	Putekļsūcējs ir izlādējies.	Uzlādējiet putekļsūcēju saskaņā ar norādījumiem šajā rokasgrāmatā.

TEHNISKĀ APKALPE

Plašāka mēroga apkopes un remontdarbi, kuriem ir nepieciešama iekārtas iekšpusē, jāveic kvalificētam speciālistam vai servisa centram.

VIDES AIZSARDZĪBA

- Nododiet iepakojuma materiālu un vecās ierīces otrreizējai pārstrādei.
- Ierīču kastes var nodot atkritumu šķirošanas punktos.
- Polietilēna (PE) maisiņus nododiet otrreizējai pārstrādei paredzēto materiālu savākšanas punktā.

Ierīces otrreizējā pārstrāde tās kalpošanas laika beigās



Šī ierīce ir marķēta saskaņā ar Eiropas Parlamenta un Padomes Direktīvu 2012/19/ES par elektrisko un elektronisko iekārtu atkritumiem (EELA). Simbols uz izstrādājuma vai tā iepakojuma norāda, ka šis izstrādājums nepieder sadzīves atkritumiem. Tas jānogādā elektrisko un elektronisko iekārtu otrreizējās pārstrādes savākšanas punktā. Nodrošinot šā izstrādājuma pareizu iznīcināšanu, tiks novērsta nelabvēlīga ietekme uz vidi un cilvēku veselību, ko var izraisīt nepareiza ierīces iznīcināšana. Iznīcināšana jāveic saskaņā ar noteikumiem par atkritumu apstrādi. Lai iegūtu papildu informāciju par šīs ierīces otrreizēju pārstrādi, lūdzam sazināties ar vietējās pašvaldības sadzīves atkritumu iznīcināšanas dienestu vai veikalu, kurā iegādājāties izstrādājumu.



Šis izstrādājums atbilst visām piemērojamo ES direktīvu pamatprasībām.

Izmaiņas tekstā, konstrukcijā un tehniskajās specifikācijās var tikt veiktas bez iepriekšēja brīdinājuma, un mēs paturam tiesības veikt šīs izmaiņas.

Acknowledgements

Thank you for purchasing a Concept product. We wish you much joy with your new appliance every day you use it. Please read the instruction manual carefully before initial use. To refer to this manual any time you need to, we recommend you to keep it in a safe place. And please pass it to any future owner of the appliance.

Technical specifications	
Battery voltage	25.2 V
Charger voltage	input: AC 100-240 V ~ 50/60 Hz output: DC 32 V, 0.4 A
Input	170 W
Sound level	≤82 dB (A)
Full charging time	6-8 hours
Operation time	≥28 min (high power), ≥65 min (low power)

IMPORTANT SAFETY PRECAUTIONS

- Do not use the appliance in any other way than as described in this manual.
- Make sure the mains voltage and current protection correspond to the values on the rating plate of the charging station.
- Do not leave the appliance without supervision when it is turned on.
- When disconnecting the unit from the wall outlet, never pull the power cord, grasp the charger and disconnect it by removing it from the receptacle.
- Do not allow children or unauthorized people to handle the appliance, use it out of their reach.
- Pay extra attention if the appliance is used near children.
- Do not use the appliance as a toy.
- Do not use any accessories other than those recommended by the manufacturer.
- Do not use a charger with a damaged cord or plug and have it repaired immediately by an authorized service centre.
- Keep the appliance away from heat sources such as radiators, ovens, etc. Protect it from direct sunlight and humidity.
- Do not touch the appliance with wet hands.
- Do not insert any objects into the openings. Do not use the appliance if

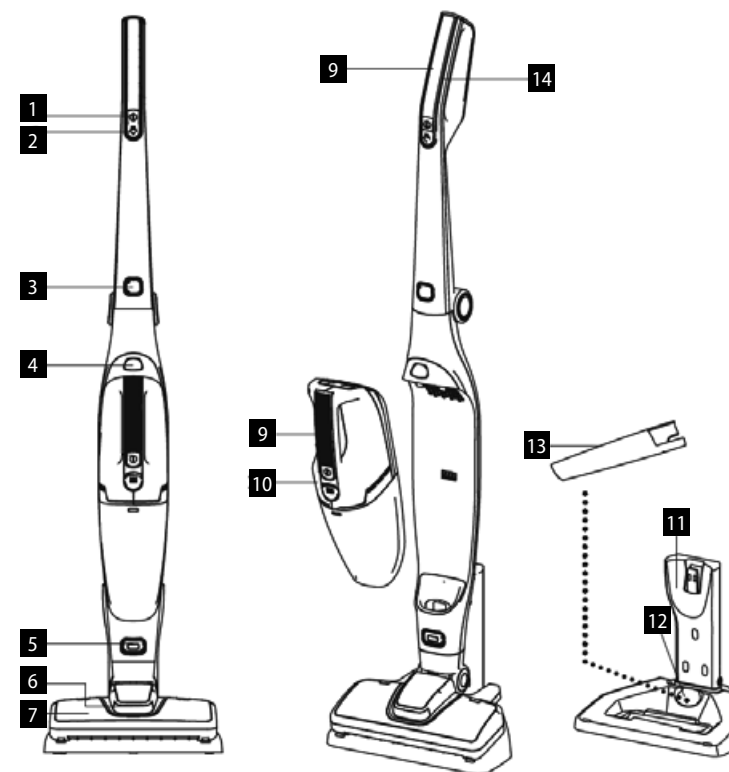
- any of the openings is clogged.
- Take extra caution when vacuuming on stairs.
 - If the appliance intake is clogged, switch off the appliance and remove the dirt before switching on again.
 - When attaching accessories during cleaning or in the event of a malfunction, switch off the appliance and disconnect the charger from wall socket.
 - The appliance is only suitable for home use and is not intended for commercial use.
 - Do not vacuum anything burning like cigarettes, matches or hot ash.
 - Do not use the appliance in rooms with increased air humidity, do not vacuum flammable liquids (such as petrol) and do not use the appliance in rooms where these substances may be present.
 - Never vacuum without vacuum cleaner filters. Every time you use the appliance, make sure the vacuum cleaner filters are properly installed.
 - **Do not immerse the power cord or the charger in water or any other liquid.**
 - Check the appliance and the charger cord for damage regularly. Never switch on a damaged appliance.
 - Before cleaning and after use of the appliance, switch off the appliance and allow it to cool down.
 - Before vacuuming, remove all large or sharp objects from the surface intended for vacuum cleaning, such objects may damage one of the vacuum cleaner filters.
 - Do not use the appliance with dirty filters.
 - Do not put the battery in fire or expose it to temperatures above 40 °C.
 - Do not touch the moving parts of the appliance during operation.
 - Do not repair the appliance yourself. Contact an authorized service centre.
 - This appliance can be used by children aged from 8 years and above and persons with reduced physical, sensory or mental capabilities or lack of experience and knowledge if they have been given supervision or instruction concerning the use of the appliance in a safe way and understand the hazards involved. Cleaning and maintenance performed by the user must not be carried out by children unless they are 8 years old and under supervision. Children aged under 8 years of age must be kept away from the appliance and its power cord. Do not let children play with the appliance.

Damages from failure to follow the manufacturer's instructions are not covered by the warranty.

PRODUCT DESCRIPTION

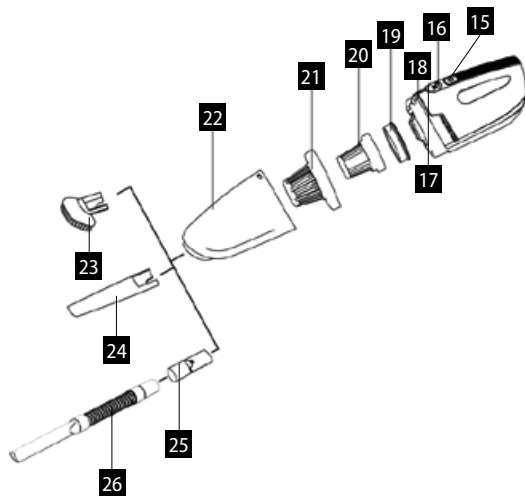
Rod Vacuum Cleaner

- | | | | |
|---|------------------------------------|----|--------------------------------------|
| 1 | Power button | 8 | Folding handle |
| 2 | ECO speed switch | 9 | Hand-held vacuum handle |
| 3 | Handle folding button | 10 | Body of the hand-held vacuum cleaner |
| 4 | Rod vacuum cleaner release button | 11 | Charging base |
| 5 | Rotary brush nozzle release button | 12 | Accessory holder |
| 6 | LED light | 13 | Slot nozzle |
| 7 | Turbo nozzle | 14 | LED backlights |

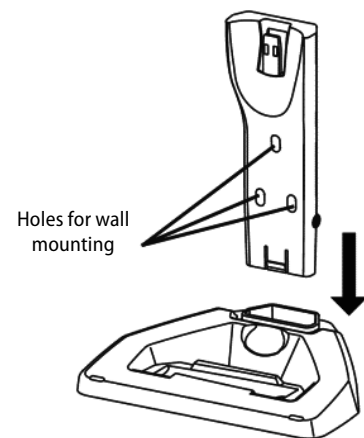
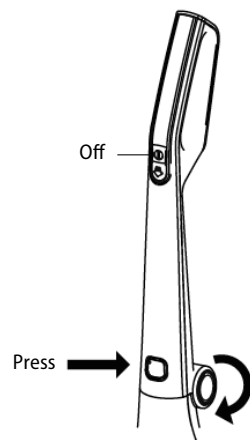


Hand-held vacuum cleaner

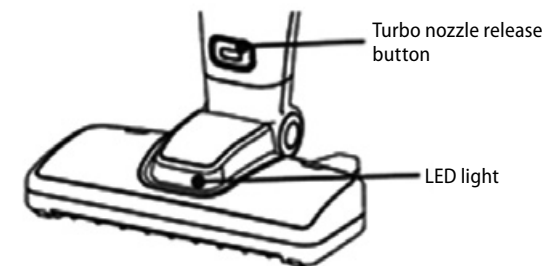
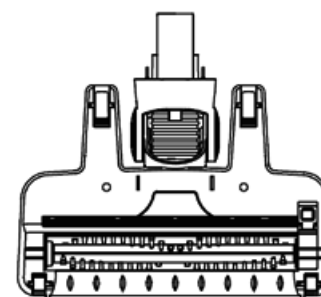
- 15 On/Off button
- 16 Battery/charge indicator
- 17 Dust cup release button
- 18 LED indicator
- 19 Sealing ring
- 20 HEPA filter
- 21 External filter
- 22 Dust cup
- 23 Nozzle with a brush
- 24 Slot nozzle
- 25 Flexible hose reducer
- 26 Flexible hose

**ASSEMBLING THE APPLIANCE****Folding handle**

To fold the handle, press the fold the handle button. When lifting the handle vertically, it will automatically lock into the correct position.

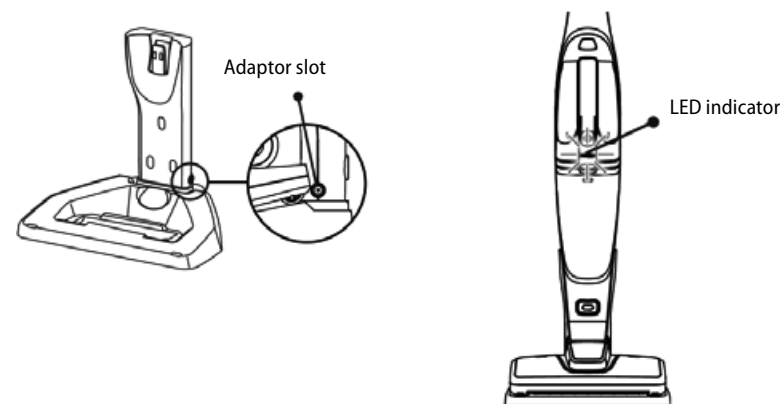
**Assembling the charging base**

The charging base must be placed on a flat surface, using screws and wall plugs it can be attached to the wall. The assemble the base, slide the upper part into the base. Place the screws and wall plugs on the underside of the charging base. Drill holes into the wall and insert the wall plugs into the holes. Then, fasten the charging base with the screws.

Removable turbo nozzle**CHARGING THE APPLIANCE**

1. **Insert the hand-held vacuum cleaner into the rod vacuum cleaner.** Ensure that the rod vacuum cleaner is off.
2. **Place the rod vacuum cleaner into the charging base.** Ensure that the charging base is placed on a level and stable surface. Make sure there is no dust between the hand-held vacuum cleaner and the rod vacuum cleaner. If necessary, clean the contacts.
3. **Plug the power cord into the socket.** The charging indicator lights up red, indicating that the vacuum cleaner is charging. When charging, it is normal for the vacuum cleaner or the charging base to heat up.

Note: Even if the rod vacuum cleaner is on, if it is placed in the charging base, it automatically shuts off. While the rod vacuum cleaner is charging, the vacuum cleaner has a current protection element. Even if you press the power button, the appliance will remain switched off.



LED INDICATOR

State	LED indicator colour
On	Blue
Low battery	Blue flashing
Empty battery	Red flashing
Charging	Red
Charging completed	Blue
Bad battery (charging)	Red and blue flash alternately

Battery care

To prolong the life of the vacuum cleaner battery, follow these instructions:
 Do not leave the vacuum cleaner fully charged or completely discharged for a long time.
 Prolonged discharged of the battery will result in loss of its capacity.
 Do not let the vacuum cleaner to be completely discharged.
 It is ideal to keep the capacity of the battery between 20 % - 80 %.

USE

Operation of the rod vacuum cleaner

1. Press the on/off button to turn on the rod vacuum cleaner.
2. During operation, press the ECO speed button and select between high speed and ECO speed. At high speed, the suction power of the appliance will be at its maximum, while the ECO speed mode will provide less noise and longer operating times.
3. During operation, the LED indicator on the rotating brush nozzle lights up.
4. If the appliance is standing in the upright position, always turn the rod vacuum cleaner off as the bristles could damage the floor or the carpet.
5. If you are not using the appliance, it is recommended to store it in an upright position leaning up against the wall. Do not let children play with the appliance.

Operation of the hand-held vacuum cleaner

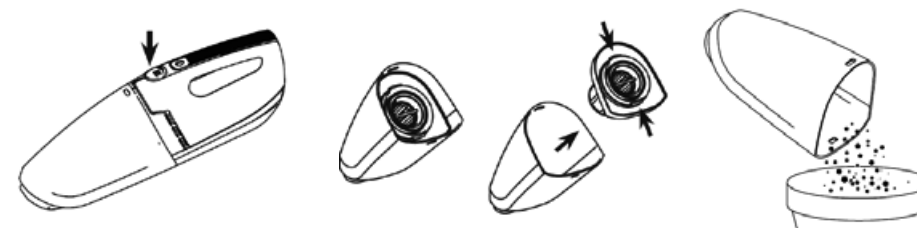
1. Press the button on the hand-held vacuum cleaner and release the vacuum from the rod vacuum cleaner. Press the on/off button to turn on the hand-held vacuum cleaner. The hand-held vacuum cleaner starts to vacuum.
2. Vacuum the surface in any direction until the surface is clean.
3. Press the on/off button to turn off the hand-held vacuum cleaner. Before turn off, turn the front of the hand-held vacuum cleaner upwards to prevent the dust from falling out of the dust cup.
4. Before vacuuming, empty and clean the dust cup.
5. Insert the hand-held vacuum cleaner back into the rod vacuum cleaner.

CLEANING AND MAINTENANCE

Emptying the dust cup

Empty the dust cup after each use or when the dust level exceeds the maximum level. Always switch off the appliance before cleaning it.

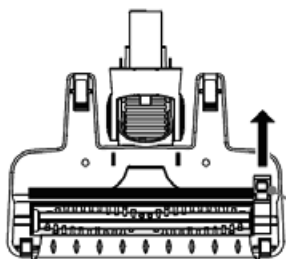
- Press the release button on the top of the vacuum cleaner, release the dust cup, empty it and remove the filter holder from it.
- Press both sides of the external filter and remove the filters from the dust cup. Dump the dirt.



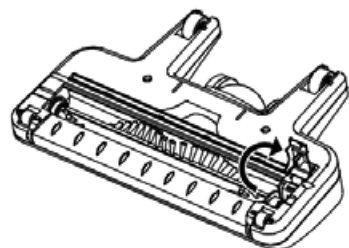
- Wash the filters. Allow them to dry before reassembly.
 NOTE: Do not clean the vacuum cleaner with thinner or chemical solutions, as this will damage the appliance
- Insert the internal and external filters back into the dust cup. Make sure you dry the inside of the dust cup.
- Place the dust cup back into the hand-held vacuum cleaner.



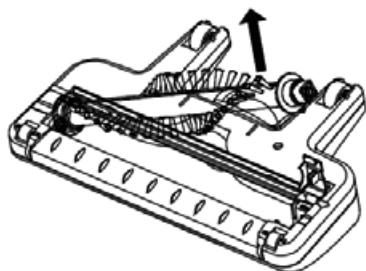
Cleaning the rotary brush



Slide the brush lock.



Turn and open the brush cover.



Take out the rotary brush.



Remove hair from the rotary brush.

TROUBLESHOOTING

Problem	Cause	Remedy
Rotary brush does not rotate	Rotary brush is blocked.	Clean the rotary brush as described in the instruction manual.
The vacuum cleaner is not vacuuming	The dust cup is full.	Empty the dust cup.
	The filter is dirty.	Clean the filter as described in the instruction manual.
The vacuum cleaner is not working	The vacuum cleaner is discharged.	Charge the vacuum cleaner as described in the instruction manual.

SERVICE CENTRE

Extensive maintenance or repair, which requires access to internal parts of the product, has to be performed by a qualified specialist or the service centre.

ENVIRONMENTAL CONCERNS

- Packaging materials and old appliances should be recycled.
- Packaging materials may be disposed of as sorted waste.
- Dispose the plastic bags made of polyethylene (PE) of as sorted waste.

Recycling of the appliance at the end of its lifespan:



This appliance is labelled in accordance with European Directive 2012/19/EU concerning used electrical and electronic appliances (waste electrical and electronic equipment - WEEE). The symbol on the product or on its packaging indicates that this product may not be treated as household waste. Instead it should be taken to the appropriate collection point for the recycling of electrical and electronic equipment. By ensuring this product is disposed of correctly, you will help prevent potential negative consequences for the environment and human health, which could otherwise be caused by inappropriate waste handling of this product. The disposal of such material has to be done according to the recycling regulations. For more detailed information about recycling of this product, please contact your local council, your household waste disposal service or the shop where you purchased the appliance.



The product meets all the necessary requirements of the EU directives applicable to the specific product.

Changes in text, design, and technical specifications are subject to change without prior notice and we reserve the right to change them.

Danksagung

Vielen Dank, dass Sie ein Produkt der Marke Concept angeschafft haben. Wir wünschen Ihnen, dass Sie mit unserem Produkt über seine gesamte Gebrauchsdauer zufrieden sind.

Lesen Sie sich vor dem ersten Gebrauch die ganze Bedienungsanleitung sorgfältig durch und bewahren Sie diese dann auf. Stellen Sie sicher, dass auch andere Personen, die dieses Produkt behandeln werden, sich mit dieser Gebrauchsanweisung vertraut machen.

Technische Parameter	
Akkuspannung	25,2 V
Spannung des Ladeakkumulators	Eingang: AC 100–240 V ~ 50/60 Hz Ausgang: DC 32 V, 0,4 A
Leistungsbedarf	170 W
Lautstärke	≤82 dB (A)
Dauer des vollen Aufladens	6-8 Stunden
Betriebszeit	≥28 Minuten (hohe Leistung), ≥65 Minuten (niedrige Leistung),

WICHTIGE SICHERHEITSHINWEISE

- Benutzen Sie das Gerät nicht anders, als es in dieser Anleitung beschrieben ist.
- Überprüfen Sie, ob die Anschlussspannung den Werten auf dem Typenschild des Ladeadapters entspricht
- Lassen Sie das Elektrogerät nicht ohne Aufsicht, wenn es eingeschaltet ist.
- Ziehen Sie nie am Zuleitungskabel, um den Ladeadapter von der Steckdose zu trennen, sondern greifen Sie den Ladeadapter und ziehen Sie diesen aus der Steckdose aus.
- Gestatten Sie den Kindern und Unmündigen nicht, mit dem Gerät zu manipulieren, nutzen Sie es außerhalb ihrer Reichweite.
- Verwenden Sie das Gerät nur mit großer Vorsicht in der Nähe von Kindern.
- Erlauben Sie nicht, dass das Gerät als Spielzeug verwendet wird.
- Nutzen Sie kein anderes Zubehör, als es vom Hersteller empfohlen wird.
- Nutzen Sie den Ladeadapter mit dem beschädigten Zuleitungskabel oder Stecker nicht. Lassen Sie den Mangel von dem autorisierten Service unverzüglich beheben.
- Halten Sie das Gerät abseits von den Wärmequellen, wie Heizkörper,

- Öfen, usw. Schützen Sie es vor der direkten Sonneneinstrahlung, sowie vor der Feuchtigkeit.
- Berühren Sie das Gerät nicht mit feuchten oder nassen Händen.
 - Legen Sie keine Gegenstände in die Öffnungen hinein. Benutzen Sie das Gerät nicht, wenn irgendwelche dessen Öffnungen verstopft ist.
 - Beim Staubsaugen auf der Treppe seien Sie mehr vorsichtig.
 - Wenn die Ansaugöffnung des Geräts verstopft wird, schalten Sie das Elektrogerät aus und vor dem erneuten Einschalten entfernen Sie die Verschmutzungen.
 - Beim Aufsetzen des Zubehörs, während der Reinigung oder im Falle einer Störung schalten Sie das Gerät aus und trennen Sie den Ladeadapter von der Netzsteckdose.
 - Das Gerät ist nur für den Gebrauch im Haushalt geeignet, es ist nicht für kommerzielle Zwecke bestimmt.
 - Saugen Sie nichts Brennendes, wie Zigaretten, Streichhölzer oder heiße Asche.
 - Benutzen Sie das Gerät in keinen feuchten Räumen, saugen Sie keine brennbaren Flüssigkeiten wie Benzin, und benutzen Sie das Gerät in den Räumen nicht, wo diese Stoffe auftreten können.
 - Saugen Sie niemals ohne Filter des Staubsaugers Staub. Überzeugen Sie sich bei jeder Nutzung des Geräts, dass die Filter des Staubsaugers richtig eingesetzt sind.
 - **Tauchen Sie das Zuleitungskabel, den Ladeadapter oder das Gerät nicht ins Wasser oder andere Flüssigkeit.**
 - Überprüfen Sie das Gerät, sowie das Anschlusskabel des Ladeadapters regelmäßig auf Beschädigung. Schalten Sie das beschädigte Gerät nicht ein.
 - Schalten Sie das Gerät vor der Reinigung und nach dem Gebrauch aus und lassen Sie es abkühlen.
 - Vor dem Staubsaugen entfernen Sie von der Oberfläche große oder scharfe Gegenstände, die einen Filter des Staubsaugers beschädigen könnten.
 - Benutzen Sie das Gerät mit den verschmutzten Filtern nicht.
 - Werfen Sie den Akkumulator des Geräts ins Feuer nicht und setzen Sie ihn keinen Temperaturen von über 40 °C aus.
 - Berühren Sie die angetriebenen beweglichen Teile des Geräts während des Betriebs nicht.

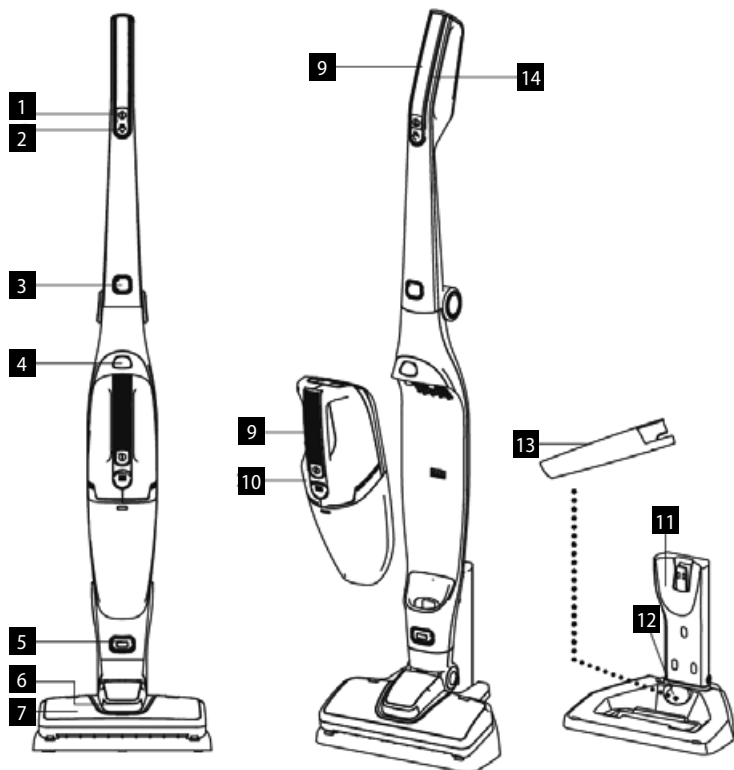
- Reparieren Sie das Gerät nicht selbst. Wenden Sie sich an eine autorisierte Werkstatt.
- Dieses Gerät können Kinder ab dem 8. Lebensjahr und Personen mit den erniedrigten physischen oder mentalen Fähigkeiten oder mit den ungenügenden Erfahrungen und Kenntnissen nur dann nutzen, wenn sie unter der Aufsicht stehen oder wenn sie über das Nutzen des Geräts auf eine sichere Weise belehrt wurden und wenn sie die eventuellen Gefahren verstehen. Die von dem Benutzer durchzuführende Reinigung und Wartung dürfen keine Kinder durchführen, wenn sie nicht älter als 8 Jahre und unter keiner Aufsicht sind. Kinder bis zum 8. Lebensjahr müssen außerhalb der Reichweite des Geräts und dessen Zuleitung gehalten werden. Kinder dürfen mit dem Gerät nicht spielen.

Bei der Nichteinhaltung der Anweisungen des Herstellers kann eine eventuelle Reparatur nicht als Garantiereparatur anerkannt werden.

PRODUKTBESCHREIBUNG

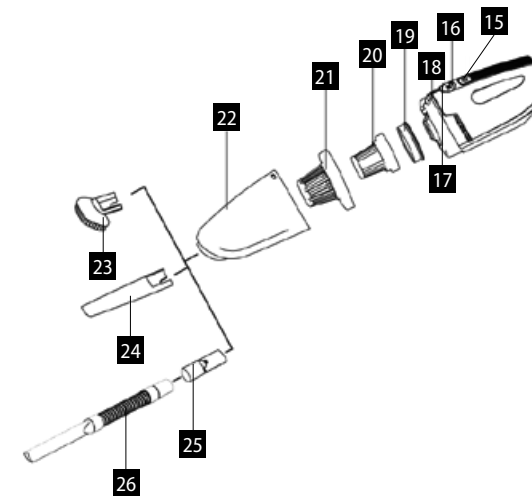
Stabstaubsauger

- | | |
|--|----------------------------------|
| 1 EIN/AUS Taste | 8 Aufklappbarer Handgriff |
| 2 Umschalter der Geschwindigkeiten ECO | 9 Handgriff des Handstaubsaugers |
| 3 Taste zum Klappen des Handgriffs | 10 Körper des Handstaubsaugers |
| 4 Drucktaste zur Abnahme des Handstaubsaugers | 11 Ladesockel |
| 5 Drucktaste zur Abnahme des Kopfs mit der Rotationsbürste | 12 Zubehörhalter |
| 6 LED-Leuchte | 13 Schlitzdüse |
| 7 Turbobürste | 14 LED-Hintergrundbeleuchtung |



Handstaubsauger

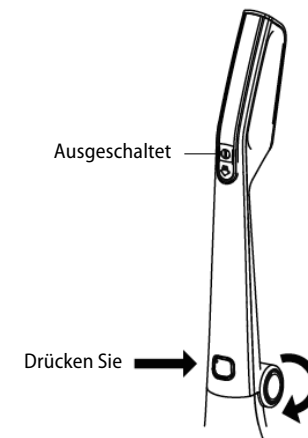
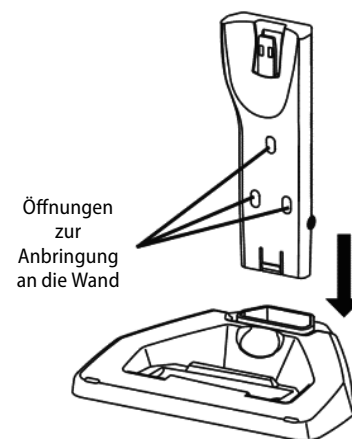
- | |
|--|
| 15 EIN/AUS Taste |
| 16 Batterie-/Aufladungsanzeiger |
| 17 Drucktaste zur Lockerung des Schmutzbehäl |
| 18 LED-Anzeiger |
| 19 Dichtungsring |
| 20 HEPA Filter |
| 21 Außenfilter |
| 22 Schmutzbehälter |
| 23 Düse mit Bürste |
| 24 Schlitzdüse |
| 25 Reduzierstück für das flexible Rohr |
| 26 Flexibles Rohr |



AUFSTELLUNG DES ELEKTROGERÄTS

Aufklappbarer Handgriff

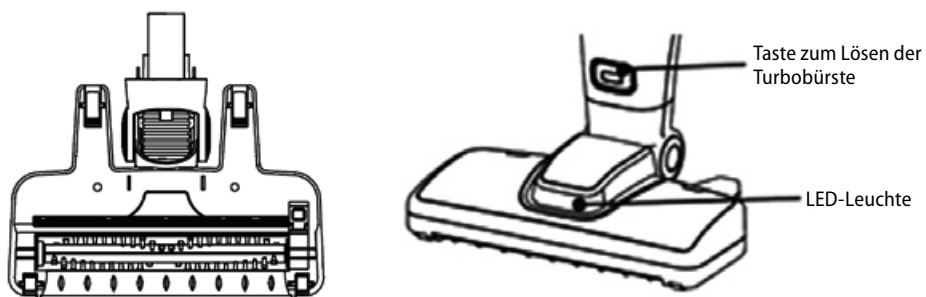
Damit Sie den Handgriff kippen können, drücken Sie die Drucktaste zum Klappen des Handgriffs. Wenn Sie den Handgriff in die senkrechte Position erheben, greift er in die richtige Lage automatisch ein.



Montage des Ladesockels

Das Set des Ladesockels muss auf die ebene Fläche angebracht werden. Mit Hilfe der Schrauben und Dübel kann man den Sockel an die Wand befestigen. Der Ladesockel wird durch Einstecken in oberen Teil der Basis zusammgebaut. Schrauben und Dübel werden an die Unterseite des Ladesockels angebracht. Bohren Sie Bohrungen in die Wand und legen Sie die Dübel in die Bohrungen ein. Danach befestigen Sie den Ladesockel mittels der Schrauben.

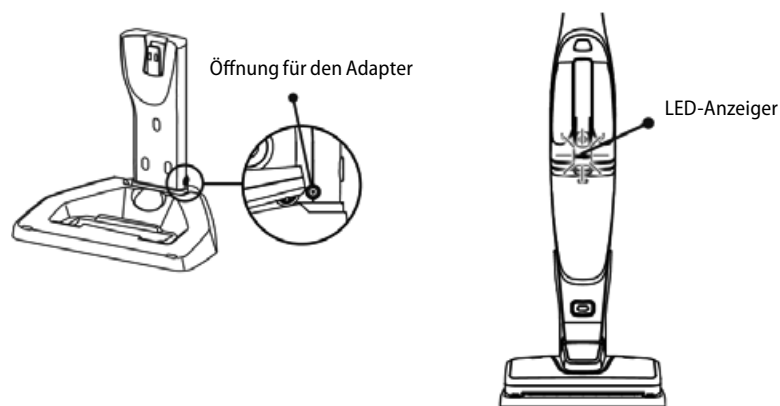
Abnehmbare Turbobürste



AUFLADEN DES ELEKTROGERÄTS

1. **Legen Sie den Handstaubsauger in den Stabstaubsauger ein.** Vergewissern Sie sich, dass der Stabstaubsauger ausgeschaltet ist.
2. **Setzen Sie den Stabstaubsauger in den Ladesockel ein.** Vergewissern Sie sich, dass der Ladesockel auf ebenen und stabilen Oberfläche angebracht ist. Überprüfen Sie, ob es zwischen dem Hand- und Stabsauger keinen Staub gibt. Im Bedarfsfalle bereinigen Sie die Kontakte.
3. **Schließen Sie das Speisekabel an das Elektonetz an.** Der Ladeanzeiger leuchtet rot auf, was bedeutet, dass der Stabstaubsauger aufgeladen wird. Beim Aufladen ist die Erwärmung des Stabstaubsaugers oder des Ladesockels normal.

Anmerkung: Auch dann, wenn der Stabstaubsauger eingeschaltet ist, schaltet er automatisch aus, wenn Sie ihn in den Ladesockel anbringen. Während des Aufladens des Stabstaubsaugers auf dem Ladesockel hat der Staubsauger ein Stromschutzelement. Auch wenn Sie die EIN-Taste drücken, bleibt das Gerät ausgeschaltet.



LED-ANZEIGER

Stand	Farbe des LED-Anzeigers
Eingeschaltet	Blau
Schwache Batterie	Es blinkt blau
Der Akku ist leer	Es blinkt rot
Aufladen	Rot
Das Aufladen ist beendet	Blau
Schlechte Batterie (Aufladung)	Es blinken rot und blau wechselweise

Akku-Pflege

Befolgen Sie folgende Anweisungen, um die Lebensdauer des Akkus Ihres Staubsaugers zu verlängern: Lassen Sie den Staubsauger nicht zu lange voll geladen, bzw. voll entladen stehen. Langfristige Entladung des Akkus führt zum Kapazitätsverlust. Entladen Sie den Staubsauger nicht voll. Es ist ideal, den Akku im Bereich zwischen 20 %-80 % seiner Kapazität zu halten.

BENUTZUNG

Betrieb des Stabstaubsaugers

1. Drücken Sie die Taste zum Einschalten/Ausschalten und schalten Sie den Stabstaubsauger ein.
2. Während des Betriebs drücken Sie die Taste der ECO-Geschwindigkeit und schalten Sie zwischen der hohen Geschwindigkeit und der ECO-Geschwindigkeit um. Bei der hohen Geschwindigkeit wird die Saugleistung des Elektrogeräts auf dem Maximalwert, während bei der ECO-Geschwindigkeit der Geräuschpegel niedriger sein wird und die Betriebsdauer länger sein werden.
3. Während des Betriebs leuchtet die LED-Leuchte auf dem Kopf mit der Rotationsbürste auf.
4. Wenn das Gerät auf dem Boden in der aufgerichteten Position steht, schalten Sie den Stabstaubsauger immer aus, weil die Borsten den Fußboden oder den Teppich beschädigen könnten.
5. Wenn Sie das Elektrogerät nicht nutzen, empfehlen wir, es in der aufgerichteten Position als an der Wand angelehnt zu lagern. Kinder dürfen mit dem Gerät nicht spielen.

Betrieb des Handstaubsaugers

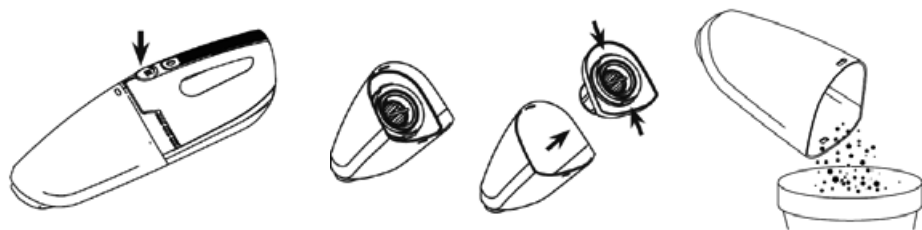
1. Drücken Sie die Drucktaste auf dem Handstaubsauger und nehmen Sie ihn von dem Stabstaubsauger ab. Drücken Sie die Taste zum Einschalten/Ausschalten und schalten Sie den Handstaubsauger ein. Der Handstaubsauger wird gestartet und beginnt Staub zu saugen.
2. Saugen Sie die Oberfläche in jeglicher Richtung, bis die Fläche sauber ist.
3. Drücken Sie die Taste zum Einschalten/Ausschalten und schalten Sie den Handstaubsauger aus. Vor dem Ausschalten drehen Sie den vorderen Teil des Handstaubsaugers in Richtung nach oben, damit Sie das Herausfallen des Staubs aus dem Schmutzbehälter verhindern.
4. Vor dem nächsten Staubsaugen entleeren und reinigen Sie den Behälter.
5. Geben Sie den Handstaubsauger in den Stabstaubsauger zurück.

WARTUNG UND REINIGUNG

Entleeren des Schmutzbehälters

Der Schmutz ist nach jeder Benutzung oder im Moment zu entleeren, wenn die Menge vom Schmutz die Markierung der maximalen Menge vom Schmutz überschreitet. Vor der Reinigung schalten Sie das Gerät immer aus.

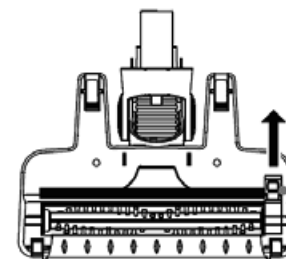
- Drücken Sie die Auslösetaste auf der Oberseite des Staubsaugers, lösen Sie den Schmutzbehälter aus, schütten Sie ihn aus und nehmen Sie daraus den Filterhalter heraus.
- Drücken Sie die beiden Seiten des Außenfilters und nehmen Sie die Filter vom Schmutzbehälter heraus. Schütten Sie den Schmutz aus.



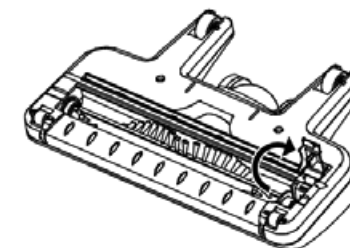
- Spülen Sie die Filter im Wasser. Trocken Sie sie vor dem erneuten Einsatz ab.
ANMERKUNG: Reinigen Sie den Staubsauger weder mit dem Verdünnungsmittel, noch mit den chemischen Lösungen, es würde zur Beschädigung des Elektrogeräts kommen.
- Legen Sie den Innen- und auch den Außenfilter in den Schmutzbehälter ein. Vergewissern Sie sich, dass Sie den Behälter innen abgetrocknet haben.
- Setzen Sie den Schmutzbehälter in den Handstaubsauger zurück ein.



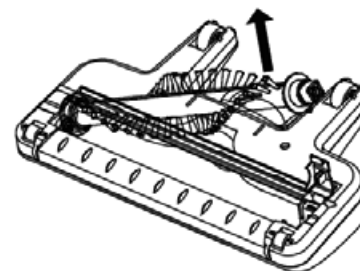
Reinigung der Rotationsbürste



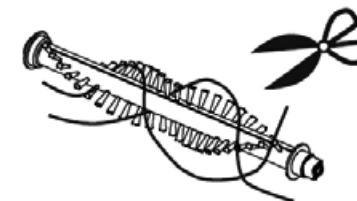
Schieben Sie das Schloss der Bürste.



Drehen und öffnen Sie die Abdeckung der Bürste.



Nehmen Sie die Rotationsbürste heraus.



Beseitigen Sie Haare von der Rotationsbürste.

PROBLEMLÖSUNG

Problem	Ursache	Lösung
Die Rotationsbürste dreht sich nicht	Die Rotationsbürste ist blockiert.	Reinigen Sie die Rotationsbürste nach den in der Anleitung angegebenen Hinweisen.
Der Staubsauger saugt nicht	Der Schmutzbehälter ist voll.	Entleeren Sie den Schmutzbehälter.
	Schmutziger Filter.	Reinigen Sie den Filter nach den in der Anleitung angegebenen Hinweisen.
Der Staubsauger funktioniert nicht	Der Staubsauger ist entladen.	Laden Sie den Staubsauger nach den in der Anleitung angegebenen Hinweisen.

SERVICE

Eine umfangreichere Wartung oder Reparatur, die einen Eingriff in die Innenteile des Geräts erfordert, ist durch einen qualifizierten Fachmann oder Werkstatt durchzuführen.

UMWELTSCHUTZ

- Bevorzugen Sie das Recyceln von Verpackungen und Altgeräten.
- Der Gerätekarton kann als sortiertes Altmaterial entsorgt werden.
- Die Polyäthylen-Beutel (PE) geben Sie zum Recyceln des Sammelmaterials ab.

Recycling des Gerätes am Ende seiner Lebensdauer:



Dieses Gerät ist im Einklang mit der Europäischen Richtlinie 2012/19/EU über Elektro- und Elektronik-Altgeräte (WEEE) gekennzeichnet. Das Symbol am Produkt oder an dessen Verpackung gibt an, dass dieses Produkt nicht in den Haushaltsabfall gehört. Es ist auf eine Sammelstelle zum Recyceln der elektrischen und elektronischen Anlagen zu bringen. Durch die Sicherstellung der korrekten Entsorgung dieses Produktes helfen Sie, negative Konsequenzen für die Umwelt und die Gesundheit der Menschen zu verhindern, die durch die unsachgemäße Entsorgung dieses Produktes verursacht würden. Die Entsorgung muss im Einklang mit den Vorschriften für die Abfallbehandlung durchgeführt werden. Ausführlichere Informationen zum Recycling dieses Produkts erhalten Sie bei der zuständigen örtlichen Behörde, dem Dienstleister für Entsorgung von Haushaltsabfall oder in dem Geschäft, wo Sie das Produkt gekauft haben.



Dieses Produkt erfüllt sämtliche Grundanforderungen der EU-Richtlinien, die sich darauf beziehen.

Die Änderungen im Text, im Design und in den technischen Spezifizierungen können ohne vorherigen Hinweis geändert werden, und wir behalten uns das Recht auf deren Änderungen vor.

MERCI

Nous vous remercions d'avoir acheté le produit de la marque Concept et nous espérons qu'il vous apportera votre entière satisfaction pendant son utilisation.

Lire attentivement le manuel d'emploi avant la première utilisation et le conserver. Faire prendre connaissance du manuel d'emploi par les autres personnes pouvant manipuler le produit.

Caractéristiques techniques	
Tension accumulateur	25,2 V
Tension de l'adaptateur de recharge	entrée : AC 100–240 V ~ 50/60 Hz sortie : DC 32 V, 0,4 A
Puissance	170 W
Niveau sonore	≤82 dB (A)
Durée de chargement complet	6 à 8 heures
Temps de travail continu	≥28 min (haute puissance), ≥65 min (basse puissance),

PRÉCAUTIONS PARTICULIÈRES DE SÉCURITÉ

- Ne jamais utiliser l'appareil autrement que prévu dans le manuel d'emploi.
- S'assurer que la tension de secteur correspond bien à celle marquée sur la plaque signalétique figurant sur l'adaptateur de recharge.
- Ne pas laisser l'appareil fonctionner sans surveillance.
- Ne pas tirer sur le cordon d'alimentation pour le débrancher, mais saisir la fiche et la tirer délicatement.
- Ne pas permettre aux enfants ou aux personnes de capacités mentales réduites de manipuler l'appareil ou le mettre hors leur portée.
- Redoubler de vigilance lorsque cet appareil est employé à proximité d'enfants.
- Ne pas permettre de laisser utiliser l'appareil comme un jouet.
- Ne pas utiliser autres accessoires que ceux prévus par le fabricant.
- Ne jamais utiliser l'appareil si le cordon d'alimentation ou la prise sont abîmés, laisser le réparer immédiatement dans un centre d'entretien agréé.
- Tenir l'appareil à l'écart de toutes les sources de chaleur telles que radiateurs, fours, etc. Protéger l'appareil contre le rayonnement solaire, l'humidité.
- Ne pas toucher l'appareil avec les mains humides.
- N'insérer aucun objet dans les voies d'entrée. Ne pas utiliser l'appareil

- lorsque les voies d'entrée sont bloquées.
- Soyez très prudents lorsque vous nettoyez les escaliers.
 - Si les voies d'entrée sont bloquées, arrêter l'appareil et enlever tout obstacle avant le remettre en service.
 - Arrêtez et débranchez l'appareil avant de monter les accessoires, pour le nettoyer ou en cas de panne.
 - L'appareil est exclusivement destiné à un usage domestique, il n'est pas prévu à des fins commerciales.
 - N'aspirez aucun objet brulant ou fumant tel que les cigarettes, les allumettes ou de la cendre chaude.
 - Ne pas utiliser l'appareil dans des locaux humides, ne pas aspirer de liquides inflammables (tels que l'essence) et ne pas utiliser l'appareil dans des locaux pouvant contenir de tels produits.
 - Ne jamais utiliser l'appareil sans son filtre. Avant de commencer à utiliser l'aspirateur, s'assurer que les filtres sont bien mis en place.
 - **Ne jamais plonger le cordon d'alimentation, la batterie ou l'aspirateur dans de l'eau ou d'autres liquides.**
 - Examiner régulièrement l'appareil et le cordon d'alimentation pour vérifier qu'il n'est pas endommagé. Ne jamais mettre en fonctionnement l'appareil endommagé.
 - L'appareil doit être débranché et refroidi pour tout nettoyage.
 - Avant de commencer à utiliser l'aspirateur, retirer les objets larges ou coupants de la surface à nettoyer, afin de ne pas endommager le filtre.
 - Ne jamais utiliser l'aspirateur si les filtres ne sont pas propres.
 - Ne pas jeter la batterie dans le feu et ne pas l'exposer aux températures supérieures à 40 °C.
 - Ne pas toucher les parties mobiles lorsque l'appareil est en fonctionnement.
 - Ne pas essayer de réparer l'appareil par ses propres soins. Contacter un centre d'entretien agréé.
 - Cet appareil peut être utilisé par des enfants âgés de 8 ans et plus et les personnes ayant des capacités physiques ou mentales réduites ou le manque d'expérience et de connaissances, si elles sont supervisées ou ont reçu des instructions pour utiliser l'appareil d'une manière sûre et comprennent les dangers potentiels. Les enfants de moins de 8 ans ne sont autorisés à réaliser les opérations de nettoyage ou d'entretien que sous la surveillance. Maintenir l'appareil et le cordon d'alimentation hors

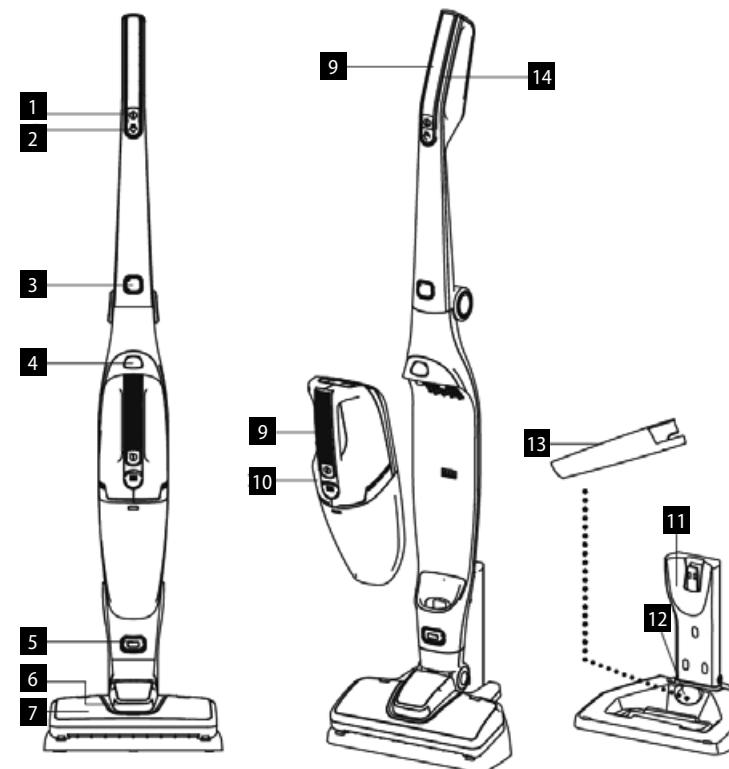
de portée des enfants de moins de 8 ans. Ne pas laisser les enfants jouer avec l'appareil.

En cas de non-respect des recommandations du fabricant, la garantie concernant la réparation est annulée.

DESCRIPTION DU PRODUIT

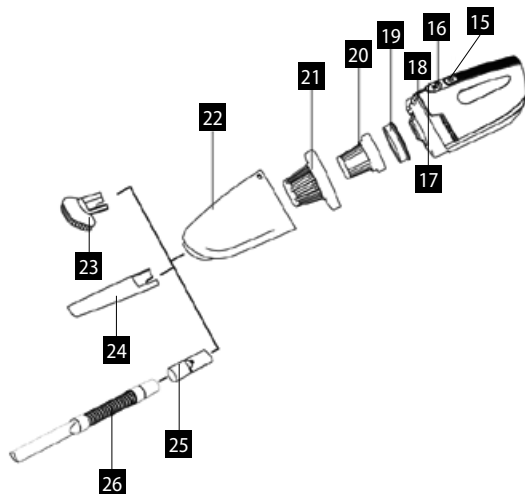
Aspirateur balai

- | | | | |
|---|---|----|--------------------------------|
| 1 | Bouton marche/arrêt | 8 | Poignée pliable |
| 2 | Interrupteur des vitesses ECO | 9 | Poignée de l'aspirateur manuel |
| 3 | Bouton pour plier la poignée | 10 | Corps de l'aspirateur manuel |
| 4 | Bouton pour libérer l'aspirateur manuel | 11 | Socle de recharge |
| 5 | Bouton pour libérer l'embout avec brosse rotative | 12 | Support accessoire |
| 6 | Lumière LED | 13 | Suceur plat |
| 7 | Turbo brosse | 14 | Rétroéclairage LED |

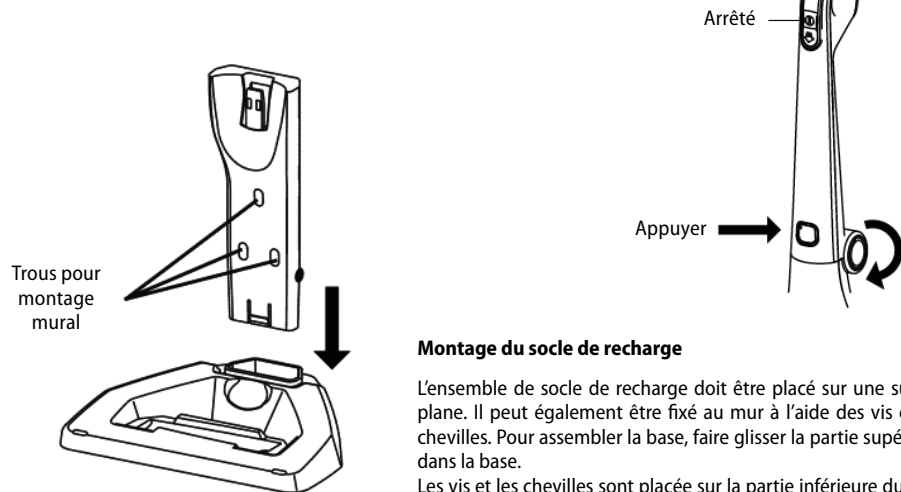


Aspirateur manuel

- 15 Bouton marche/arrêt
- 16 Témoin de charge
- 17 Bouton pour libérer le bac récupérateur des salissures
- 18 Témoin LED
- 19 Bague d'étanchéité
- 20 Filtre HEPA
- 21 Filtre extérieur
- 22 Bac récupérateur des salissures
- 23 Suceur à brosse
- 24 Suceur plat
- 25 Réducteur pour tuyau flexible
- 26 Tuyau flexible

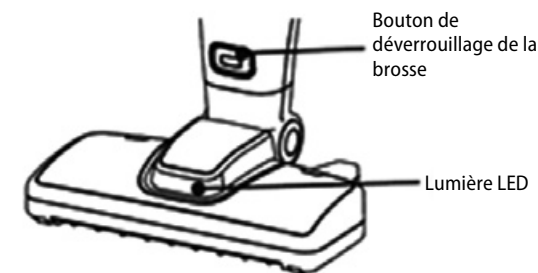
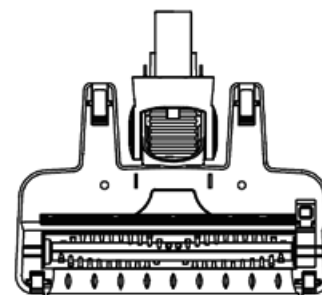
**ASSEMBLAGE DE L'APPAREIL****Poignée pliable**

Pour plier la poignée, appuyer sur le bouton dédié à cet effet. En mettant la poignée en position verticale, celle-ci se place automatiquement dans la bonne position.

**Montage du socle de recharge**

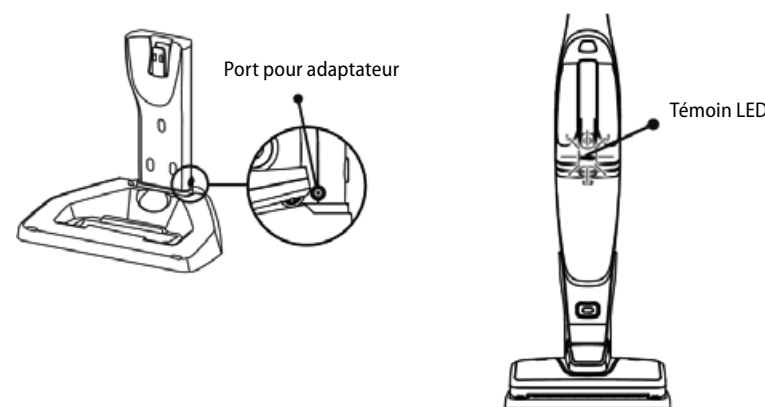
L'ensemble de socle de recharge doit être placé sur une surface plane. Il peut également être fixé au mur à l'aide des vis et des chevilles. Pour assembler la base, faire glisser la partie supérieure dans la base.

Les vis et les chevilles sont placées sur la partie inférieure du socle de recharge. Forer les trous dans le mur et y insérer les chevilles. Ensuite, fixer le socle de charge au mur à l'aide des vis.

Turbo brosse amovible**CHARGEMENT DE L'APPAREIL**

1. **Insérer l'aspirateur manuel dans l'aspirateur balai.** Vérifier, si l'aspirateur balai est bien mis hors tension.
2. **Placer l'aspirateur balai sur le socle de recharge.** Vérifier si le socle est placé sur une surface plane et stable. Vérifier l'absence de poussière entre l'aspirateur manuel et l'aspirateur balai. Si nécessaire, nettoyer les contacts électriques.
3. **Brancher le cordon d'alimentation dans la prise de courant.** Le témoin de charge s'allume en rouge lorsque l'aspirateur balai est en cours de chargement. Lors du chargement, le socle ou l'aspirateur balai devient chauds.

Note : Si l'aspirateur balai est placé sur le socle de charge allumé, il s'éteint automatiquement. Pendant le chargement de l'aspirateur balai sur le socle de chargement, l'appareil est doté d'une protection électrique. L'aspirateur reste éteint même après avoir actionné le bouton marche.



TÉMOIN LED

État	Couleur du témoin LED
Allumé	Bleu
Batterie faible	Le bleu clignote
Batterie déchargée	Le rouge clignote
Chargement	Rouge
Fin de chargement	Bleu
Mauvaise batterie (chargement)	Clignote en rouge et en bleu

Entretien de la batterie

Pour prolonger la durée de vie de la batterie de l'aspirateur, suivre les instructions ci-dessous :

Ne pas laisser l'aspirateur complètement chargé ou complètement déchargé pendant une longue période.

Une charge prolongée de la batterie entraîne une perte de capacité.

Ne pas recharger l'aspirateur avant qu'il ne soit complètement déchargé.

Garder idéalement la batterie entre 20% et 80% de sa capacité.

USAGE

Fonctionnement de l'aspirateur balai

1. Appuyer sur le bouton marche/arrêt et allumer l'aspirateur balai.
2. Pendant le fonctionnement, appuyer sur le bouton des vitesses ECO et commuter entre la haute vitesse et la vitesse ECO. La puissance d'aspiration à haute vitesse est sur son maximum. Le fonctionnement à la vitesse ECO est plus silencieux et dure plus longtemps.
3. Lorsque l'appareil est en cours de fonctionnement, la lumière LED sur l'embout avec brosse rotative s'allume.
4. Si l'appareil est posé au sol en position verticale, il est toujours impératif de l'étendre, les poils de la brosse pourraient endommager votre sol ou tapis.
5. Lorsque l'appareil n'est pas utilisé, il est recommandé de l'entreposer en position verticale, appuyé contre un mur. L'apparecchio non è un giocatolo e come tale non deve essere utilizzato.

Fonctionnement de l'aspirateur manuel

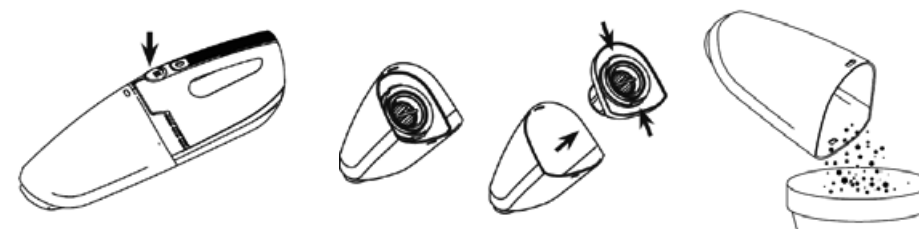
1. Appuyer sur le bouton sur l'aspirateur manuel pour le retirer depuis l'aspirateur balai. Appuyer sur le bouton marche/arrêt et allumer l'aspirateur manuel. L'aspirateur manuel s'active et commence à aspirer.
2. Aspirer la surface dans n'importe quel sens jusqu'au nettoyage complet.
3. Appuyer sur le bouton marche/arrêt pour éteindre l'aspirateur manuel. Avant d'étendre l'aspirateur manuel, diriger la face avant de celui-ci vers le haut afin d'empêcher la retombée des poussières depuis le bac récupérateur des salissures.
4. Avant de poursuivre, vider et nettoyer le bac.
5. Remettre l'aspirateur manuel dans l'aspirateur balai.

ENTRETIEN ET NETTOYAGE

Vider le bac récupérateur de salissures

Le bac doit être vidé après chaque utilisation ou lorsque la quantité de salissures atteint la marque de maximum. Avant de nettoyer le bac, l'appareil doit être impérativement éteint.

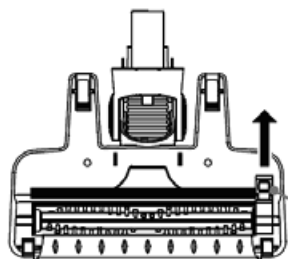
- Appuyer sur le bouton de déverrouillage sur la partie supérieure de l'aspirateur, retirer le bac récupérateur des salissures, le vider et retirer le support de filtre.
- Appuyer sur les deux côtés du filtre extérieur et retirer les filtres depuis le bac récupérateur des salissures. Supprimer les salissures.



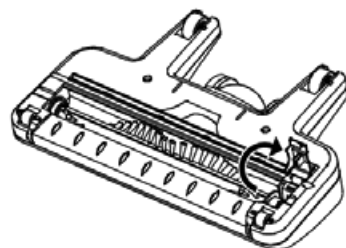
- Nettoyer les filtres à l'eau. Avant de les remettre, les filtres doivent être séchés.
NOTE : L'aspirateur ne doit pas être nettoyé à l'aide des diluants ou des solutions chimiques, cela pourrait l'endommager.
- Remettre les filtres dans le bac récupérateur des salissures. Vérifier que l'intérieur du bac est bien sec.
- Remettre le bac récupérateur des salissures dans l'aspirateur manuel.



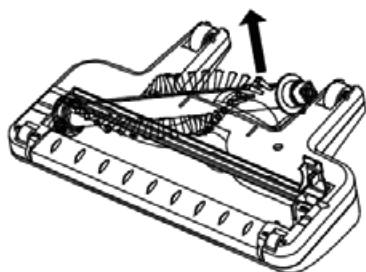
Nettoyage de brosse rotative



Pousser le verrou de la brosse.



Tourner et ouvrir le cache de la brosse.



Sortir la brosse rotative.



Supprimer les cheveux de la brosse rotative.

GUIDE DE RÉOLUTION DES PROBLÈMES

Problème	Cause	Solution
La brosse rotative ne tourne pas	La brosse rotative est bloquée.	Nettoyer la brosse rotative d'après les instructions indiquées au mode d'emploi.
L'aspirateur n'aspire pas	Libérer le bac récupérateur de salissures.	Vider le bac récupérateur de salissures.
	Le filtre est sale.	Nettoyer le filtre en suivant les instructions indiquées au mode d'emploi.
L'aspirateur ne fonctionne pas	La batterie de l'aspirateur est déchargée.	Recharger l'aspirateur en suivant les instructions indiquées au mode d'emploi.

SERVICE

Les opérations de maintenance ou les réparations de plus grande étendue nécessitant une intervention sur les composants internes de l'appareil ne peuvent être effectuées que par un centre d'entretien agréé.

PROTECTION DE L'ENVIRONNEMENT

- Préférer le recyclage des emballages et des appareils à la fin de leur durée de vie.
- Le carton est à remettre dans le centre de collecte sélective.
- Les sachets en plastique (PE) sont à remettre dans le centre de collecte sélective pour recyclage.

Recyclage de l'appareil à la fin de sa durée de vie :

La désignation du produit est conforme à la Directive européenne 2012/19/CE relative aux déchets d'équipements électriques et électroniques (WEEE). Le symbole apposé sur le produit ou son emballage indique que le produit ne doit pas être éliminé avec les déchets municipaux. Il est nécessaire de le remettre dans un centre de collecte pour le recyclage des équipements électriques et électroniques. En assurant une élimination conforme de ce produit, vous pouvez empêcher tout impact négatif sur l'environnement et sur la santé humaine résultant de la liquidation non conforme de ce produit. Éliminer le produit en conformité à la réglementation de traitement de déchets. De plus amples informations concernant le recyclage peuvent être obtenues auprès de l'administration locale compétente, les centres de tri de déchets ménagers ou dans le magasin où vous avez acheté votre produit.



Ce produit satisfait aux exigences élémentaires des directives CE applicables.

Le fabricant se réserve le droit d'effectuer les modifications du texte, design et spécifications techniques sans information préalable.

Ringraziamento

Grazie per aver acquisito il prodotto di marchio Concept e vi auguriamo che vi dia la massima soddisfazione per tutta la durata della sua vita utile.

Si consiglia di leggere attentamente l'intero manuale d'uso prima di procedere al primo uso dell'apparecchio stesso. Conservare bene il manuale d'uso. Provvedere che tutte le persone addette all'uso del prodotto facciano la conoscenza del manuale d'uso.

Parametri tecnici	
Tensione dell'accumulatore	25,2 V
Tensione dell'adattatore di ricarica	ingresso: AC 100–240 V ~ 50/60 Hz uscita: DC 32 V, 0,4 A
Potenza assorbita	170 W
Rumorosità	≤82 dB (A)
Durata di ricarica completa	6-8 ore
Autonomia	≥28 min (alta potenza), ≥65 min (bassa potenza)

IMPORTANTI AVVERTIMENTI DI SICUREZZA

- Non utilizzare il prodotto in modo diverso da quello descritto nel presente manuale d'uso.
- Verificare se la tensione della rete corrisponde ai valori riportati sull'etichetta dell'adattatore di ricarica.
- Non lasciare l'apparecchio incustodito se acceso.
- Allo staccare dell'adattatore di ricarica dalla presa di corrente non tirare mai il cavo di alimentazione, bensì prendere la spina in mano e staccarla estraendola.
- Non permettere ai bambini, né alle persone incapaci di volere e di intendere, di manipolare con l'apparecchio, utilizzarlo fuori dalla loro portata.
- Prestare la maggiore attenzione se l'apparecchio è utilizzato in presenza dei bambini.
- Non permettere che l'apparecchio sia utilizzato come giocatolo.
- Non utilizzare accessori diversi da quelli raccomandati dal produttore.
- Non utilizzare l'adattatore di ricarica se il suo cavo di alimentazione o la spina sono danneggiati, il tale difetto deve essere immediatamente riparato da un'officina autorizzata.
- Tenere l'apparecchio lontano dalle fonti di calore quali radiatori, stufe etc. Proteggere contro i raggi del sole diretti e contro l'umidità.

- Non utilizzare l'apparecchio se si hanno le mani bagnate.
- Non inserire alcun oggetto negli orifizi sull'apparecchio. Non accendere l'apparecchio se otturato un orifizio qualsiasi.
- Prestare maggiore attenzione all'uso dell'apparecchio sulle scale.
- Se si ottura il collettore di aspirazione dell'apparecchio, spegnere l'apparecchio ed eliminare tutta la sporcizia. Solo dopo riaccendere l'apparecchio.
- Al momento di montaggio di accessori, pulizia o nel caso di guasto spegnere l'apparecchio e sconnettere l'adattatore di ricarica dalla rete togliendo la spina dalla presa di rete.
- L'apparecchio di vostro possesso è adatto solo per uso domestico, non per uso commerciale.
- Non aspirare gli oggetti ardenti quali mozziconi, fiammiferi o ceneri.
- Non utilizzare l'apparecchio nelle stanze umide, non aspirare liquidi infiammabili (quale benzina) e non utilizzare l'apparecchio nei locali dove liquidi infiammabili possono trovarsi.
- Non effettuare mai l'aspirazione senza filtri inseriti. In occasione di ogni uso assicurarsi che i filtri sono inseriti bene.
- **Non immergere il cavo di alimentazione, l'adattatore di ricarica o l'apparecchio stesso nell'acqua né in un altro liquido.**
- Controllare regolarmente l'integrità dell'apparecchio e/o del cavo di alimentazione dell'adattatore di ricarica. Non accendere mai l'apparecchio se risulta danneggiato.
- Prima di procedere alla pulizia e dopo l'uso spegnere l'apparecchio e lasciarlo raffreddare.
- Prima di procedere all'aspirazione eliminare dalla superficie tutti gli oggetti grossi e/o affilati che possano danneggiare filtri dell'aspirapolvere.
- Non utilizzare l'apparecchio con filtri sporchi.
- Non buttare l'accumulatore dell'apparecchio nel fuoco e non esporlo alle temperature superiori a 40°C.
- Non toccare mai le parti in movimento durante l'uso dell'apparecchio.
- Non procedere mai alla riparazione dell'apparecchio. Rivolgersi sempre ad un'officina autorizzata.
- L'apparecchio può essere utilizzato dai bambini d'età superiore a 8 anni. Le persone di capacità fisiche e mentali ridotte e/o non pratiche possono utilizzare l'apparecchio solo in presenza delle persone istruite e al corrente degli eventuali rischi uniti all'uso. La pulizia e la manutenzione

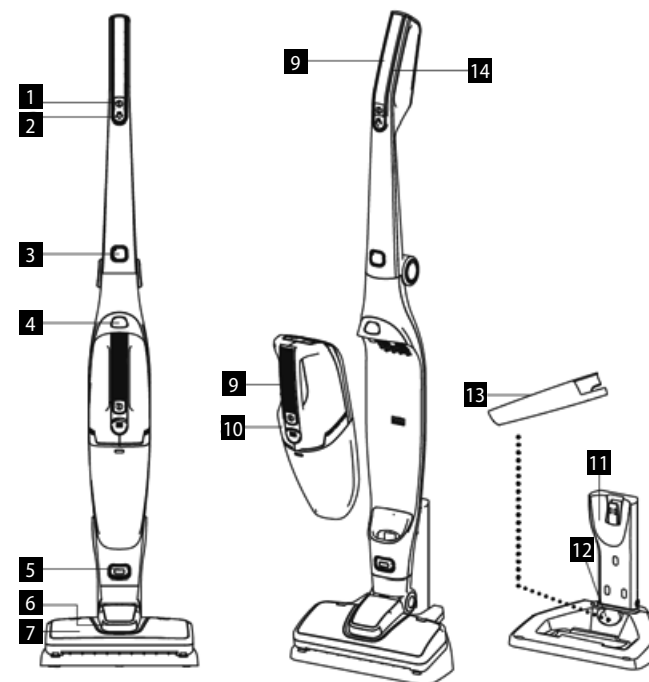
dell'apparecchio non deve essere effettuata dai bambini se essi sono d'età inferiore a 8 anni o se non presente una persona esperta. I bambini d'età inferiore a 8 anni devono stare lontani dalla portata dell'apparecchio e dal suo cavo di alimentazione. L'apparecchio non è un giocatolo e come tale deve essere utilizzato.

Un eventuale danno causato dal mancato rispetto delle indicazioni previste dal produttore non può essere coperto dalla garanzia.

DESCRIZIONE DEL PRODOTTO

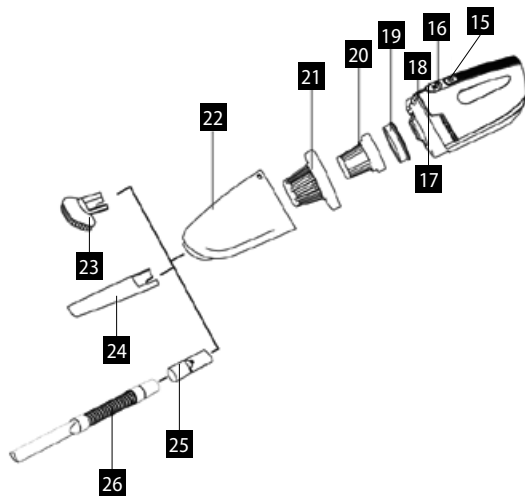
Aspirapolvere verticale

- | | |
|--|----------------------------------|
| 1 Pulsante On/Off | 8 Maniglia pieghevole |
| 2 Commutatore velocità ECO | 9 Maniglia del miniaspirapolvere |
| 3 Pulsante per piegare la maniglia | 10 Corpo del miniaspirapolvere |
| 4 Pulsante per lo stacco del miniaspirapolvere integrato | 11 Base di ricarica |
| 5 Pulsante per lo stacco della testa con la spazzola rotante | 12 Porta accessori |
| 6 Luce LED | 13 Bocchetta a fessura |
| 7 Turbospazzola | 14 Retroilluminazione LED |

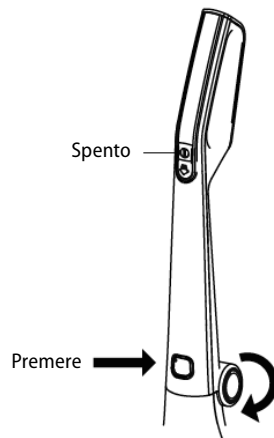
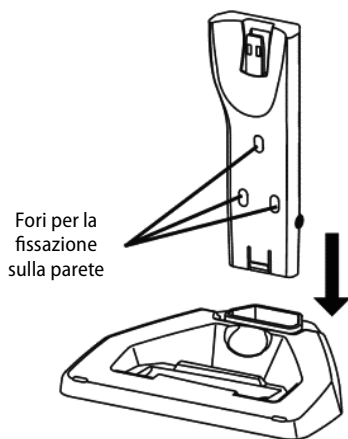


Mini aspirapolvere integrato

- 15 Pulsante di accensione/spengimento
- 16 Indicatore di ON/OFF
- 17 Pulsante per lo stacco del contenitore di raccolta delle impurità
- 18 Indicatore LED
- 19 Anello di tenuta
- 20 Filtro HEPA
- 21 Filtro esterno
- 22 Contenitore per la raccolta delle impurità
- 23 Bocchetta con la spazzola
- 24 Bocchetta a fessura
- 25 Riduzione per il tubo flessibile
- 26 Tubo flessibile

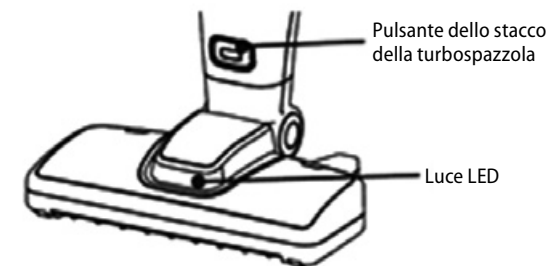
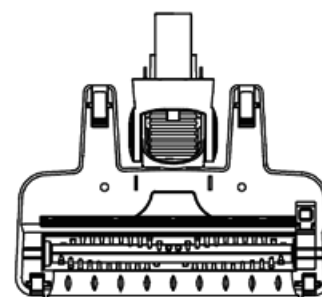
**ASSEMBLAGGIO DELL'APPARECCHIO****Maniglia pieghevole**

Per piegare la maniglia premere l'apposito pulsante. Alzando la maniglia nella posizione verticale essa entra automaticamente nella propria sede.

**Montaggio della base di ricarica**

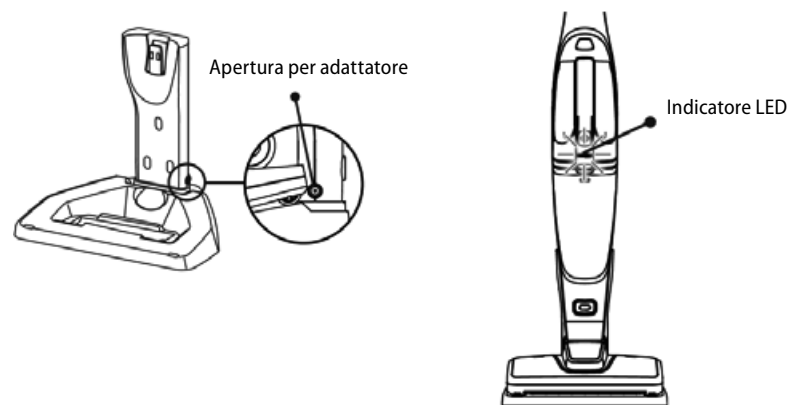
La base di ricarica va posizionata su una superficie piana, comunque la base può essere fissata con i tasselli e le viti anche su una parete verticale. Il supporto si compone inserendo la parte superiore dentro la base.

Le viti e i tasselli si mettono sulla parte bassa del basamento di ricarica. Operare i fori nel muro ed inserire dentro i tasselli. Poi fissare il basamento di ricarica con le viti.

Turbospazzola staccabile**RICARICA DELL'APPARECCHIO**

1. **Inserire il miniaspirapolvere sul corpo dell'aspirapolvere verticale.** Assicurarsi che l'aspirapolvere verticale sia spento.
2. **Posizionare l'aspirapolvere verticale sulla base di ricarica.** Assicurarsi che la base di ricarica sia posizionata su una superficie piana e stabile. Controllare se tra il miniaspirapolvere e il corpo dell'aspirapolvere verticale non ci sia la polvere. Nel caso di necessità pulire bene i contatti.
3. **Allacciare il cavo di alimentazione alla rete.** L'indicatore di ricarica si accende di colore rosso che è la prova che l'aspirapolvere si trova sotto la ricarica. E' normale che durante la ricarica l'aspirapolvere verticale e/o la base di ricarica si riscaldino.

Nota: Quando l'aspirapolvere si posiziona sulla base di ricarica, si spegne automaticamente, anche se prima era acceso. Durante la ricarica dell'aspirapolvere verticale posizionato sulla base di ricarica l'aspirapolvere stesso è munito di un elemento protettivo anticorrente. Anche se si preme il pulsante di ON, l'apparecchio non si accende.



INDICATORE LED

Stato	Colore dell'indicatore LED
ON	Blu
Basso livello batteria	Lampeggia blu
Batteria scarica	Lampeggia rosso
Ricarica	Rosso
Ricarica terminata	Blu
Batteria alla fine della sua vita utile	Lampeggia in alternanza rosso e blu

Cura della batteria

Per prolungare la durata della batteria dell'aspirapolvere seguire le istruzioni di cui sotto:

Non lasciare l'aspirapolvere fermo a lungo completamente carico o completamente scarico.

Se la batteria rimane a lungo carica a basso livello il ciò comporta la perdita della sua capacità.

Non lasciare la batteria dell'aspirapolvere scaricare completamente.

Per mantenere la batteria in buone condizioni, mantenere il livello della sua carica tra il 20 % e l'80 %.

UTILIZZO

Funzionamento dell'aspirapolvere verticale

1. Per accendere l'aspirapolvere verticale premere il pulsante On/Off.
2. Durante il funzionamento premere il pulsante di velocità ECO e commutare tra la velocità alta e quella ECO. Alla velocità alta la potenza di aspirazione dell'apparecchio sarà massima, mentre alla velocità ECO il livello del rumore sarà più basso e il tempo di funzionamento sarà più lungo.
3. Durante il funzionamento la luce LED sulla testa con la spazzola rotante si accende.
4. Spegnerne sempre l'apparecchio, quando è appoggiato per terra in posizione verticale, perché le setole potrebbero danneggiare il pavimento e/o il tappeto.
5. Quando l'apparecchio è a riposo, si consiglia di tenerlo in posizione verticale appoggiato al muro. Ne pas laisser les enfants jouer avec l'appareil.

Funzionamento del miniaspirapolvere

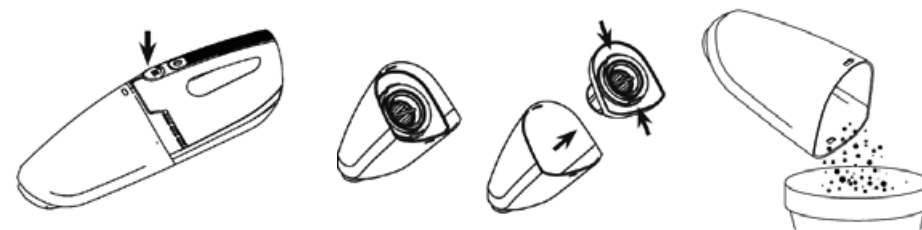
1. Premere il pulsante sul miniaspirapolvere e staccarlo dal corpo dell'aspirapolvere verticale. Per accendere il miniaspirapolvere premere il pulsante On/Off. Il miniaspirapolvere si accende e comincia ad aspirare.
2. Procedere all'aspirazione in ogni direzione sino a che la superficie non sia pulita.
3. Per spegnere il miniaspirapolvere premere il pulsante On/Off. Prima di spegnere l'apparecchio girare la parte anteriore del miniaspirapolvere verso alto per prevenire la fuoriuscita della polvere dal contenitore per la raccolta delle impurità.
4. Svuotare il contenitore prima dell'uso successivo dell'apparecchio.
5. Rimettere il miniaspirapolvere dentro il corpo dell'aspirapolvere verticale.

PULIZIA E MANUTENZIONE

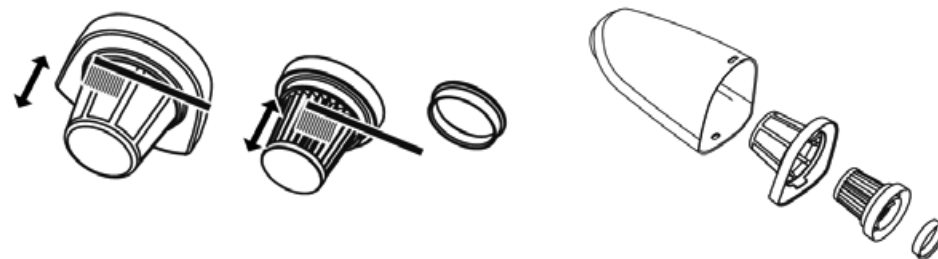
Svuotamento del contenitore per la raccolta delle impurità.

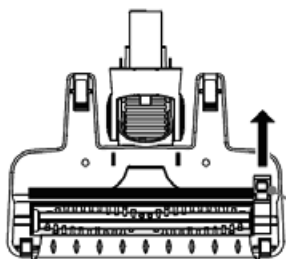
Si consiglia di svuotare il contenitore dopo ogni uso oppure qualora la quantità delle impurità nel contenitore raggiunga il livello massimo indicato. Prima di procedere alla pulizia dell'apparecchio staccarlo dalla rete.

- Premere il pulsante di stacco sulla parte alta dell'aspirapolvere, staccare il contenitore per la raccolta delle impurità, svuotarlo ed estrarre dal contenitore il portafiltro.
- Premere entrambi i lati del filtro esterno ed estrarre i filtri dal contenitore per la raccolta delle impurità. Togliere le impurità dal contenitore.

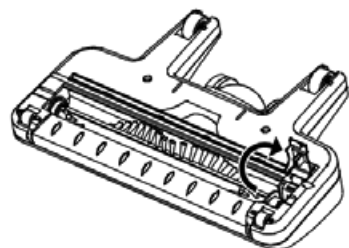


- Lavare i filtri nell'acqua. Asciugarli bene prima di riposizionarli.
NOTA: Per pulire l'aspirapolvere non utilizzare mai né solventi né soluzioni chimiche, poiché danneggerebbero l'apparecchio.
- Rimettere sia il filtro interno che quello esterno dentro il contenitore per la raccolta delle impurità. Prima di rimettere i filtri assicurarsi che il contenitore sia all'interno ben asciutto.
- Reinscrivere il contenitore per la raccolta delle impurità sul miniaspirapolvere.

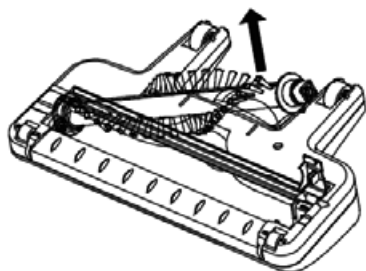


Pulizia della spazzola rotante.

Muovere il blocco spazzola.



Girare ed aprire il coperchio della spazzola.



Estrarre la spazzola rotante.



Eliminare i capelli dalla spazzola rotante.

SOLUZIONE DEI PROBLEMI

Problema	Causa	Soluzione
La spazzola rotante non gira.	La spazzola rotante è bloccata.	Pulire la spazzola rotante seguendo le istruzioni riportate nel manuale d'uso.
L'aspirapolvere non aspira.	Il contenitore per la raccolta delle impurità è pieno.	Svuotare il contenitore per la raccolta delle impurità.
	Il filtro è sporco.	Pulire il filtro seguendo le istruzioni riportate nel manuale d'uso.
L'aspirapolvere non funziona	L'aspirapolvere è scarico.	Effettuare la ricarica seguendo le istruzioni riportate nel manuale d'uso.

ASSISTENZA

La manutenzione più impegnativa e/o la riparazione che richiede l'intervento sulle parti interne dell'apparecchio devono essere fatte esclusivamente dal centro di assistenza autorizzato o da una persona esperta e qualificata.

PROTEZIONE DELL'AMBIENTE

- Riciclare imballi e prodotti vecchi, alla fine di loro ciclo di vita.
- La scatola in cui si acquista il prodotto può essere recuperata come rifiuto differenziato.
- I sacchetti in polietilene (PE) possono essere recuperati come rifiuto differenziato.

Riciclaggio del prodotto alla fine della sua vita utile

L'apparecchio è identificato in conformità alla Direttiva 2012/19/EU del Parlamento europeo e del Consiglio sui rifiuti di apparecchiature elettriche ed elettroniche (RAEE). Il simbolo riportato sul prodotto indica che il prodotto stesso non può essere smaltito come rifiuto urbano. Va portato in un centro di raccolta dei rifiuti elettrici ed elettronici. Provvedendo allo smaltimento corretto del prodotto si può prevenire l'impatto negativo sull'ambiente e/o sulla salute umana nel caso di mancato riciclaggio. Lo smaltimento deve essere effettuata in conformità alle norme regolanti la gestione dei rifiuti. Le maggiori informazioni sulle modalità dello smaltimento del prodotto sono reperibili presso l'ufficio locale di amministrazione pubblica oppure nel negozio dove il prodotto è stato acquistato.



Il presente prodotto rispetta tutti i requisiti elementari stabiliti dalle normative UE inerenti.

Il produttore si riserva di apportare le modifiche ai testi relativi al prodotto, al suo disegno e alle relative specifiche tecniche senza preavviso.

Agradecimiento

Gracias por comprar este producto de la marca Concept y esperamos que quede satisfecho con él durante todo el tiempo que lo use.

Antes de usar el producto, lea con cuidado todo el manual y luego guárdelo. Asegúrese de que las demás personas que vayan a utilizar el producto se familiaricen con el presente manual.

Parámetros técnicos	
Voltaje de la batería	25,2 V
Voltaje del adaptador de carga	entrada: AC 100-240 V ~ 50/60 Hz salida: DC 32 V, 0,4 A
Potencia de entrada	170 W
Nivel de ruido	≤82 dB (A)
Tiempo de carga completo	6-8 h
Tiempo de funcionamiento	≥28 min (potencia baja) ≥65 min (potencia baja)

ADVERTENCIAS IMPORTANTES DE SEGURIDAD

- No emplee el artefacto de una manera diferente a la descrita en el presente manual.
- Verifique que la tensión de red se corresponda a los valores indicados en la placa del cargador.
- No deje el producto desatendido si está encendido.
- Al desenchufar el cargador, no tire del cable sino del enchufe.
- No permita que el artefacto sea manipulado por niños o personas no capacitadas y utilícelo fuera de su alcance.
- Tenga especial cuidado si emplea el artefacto en las cercanías de niños.
- No permita que el artefacto sea usado como juguete.
- No utilice otros accesorios que los recomendados por el fabricante.
- No emplee el cargador si el cable o el enchufe estuviesen dañados. Haga reparar la avería de inmediato por un servicio autorizado.
- Mantenga al artefacto alejado de fuentes de calor como radiadores, hornos, etc. Resguárdelo de la luz directa del sol y la humedad.
- No toque el artefacto con las manos mojadas o húmedas.
- No inserte objetos en los orificios. No use el artefacto si alguno de sus orificios está obstruido.
- Tenga especial cuidado al aspirar en escaleras.
- Si se obstruyese el orificio de succión, apague el artefacto y retire la

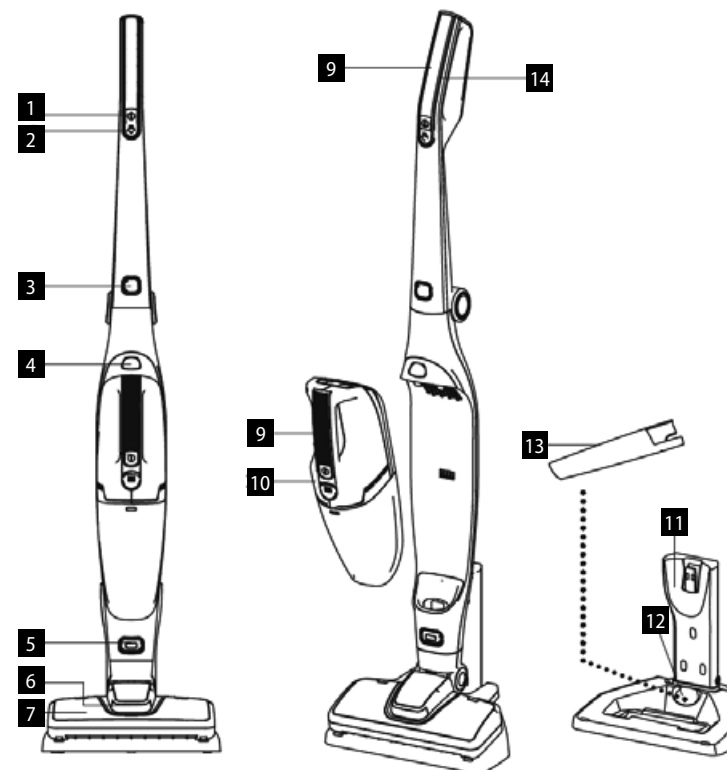
- obstrucción antes de volverlo a usar.
- Para instalar accesorios, limpiar o en caso de avería, apague el artefacto y desenchufe el cargador.
 - El artefacto está destinado únicamente para uso hogareño; no está destinado para uso comercial.
 - No aspire objetos calientes como cigarrillos, cerillas o cenizas calientes.
 - No utilice el artefacto en ambientes húmedos, no aspire líquidos en llamas (como gasolina) y no use el artefacto en espacios en donde estas sustancias podrían encontrarse.
 - No utilice la aspiradora sin filtros. Antes de cada uso, verifique que los filtros estén en su lugar.
 - **No sumerja el cable, el cargador o el artefacto en agua u otro líquido.**
 - Controle regularmente el artefacto y el cable del cargador por daños. No encienda el artefacto si está dañado.
 - Antes de limpiar y luego de usar el artefacto, apáguelo y déjelo enfriar.
 - Retire de la zona a ser aspirada objetos grandes o filosos que podrían dañar los filtros de la aspiradora.
 - No utilice el artefacto si los filtros están sucios.
 - No tire el cargador al fuego ni lo exponga a temperaturas mayores a 40° C.
 - No toque las partes móviles del artefacto en funcionamiento.
 - No repare usted mismo el artefacto. Diríjase a un servicio autorizado.
 - Los niños mayores de 8 años y las personas mayores o con capacidades físicas o mentales reducidas, o con insuficiente experiencia y conocimientos pueden utilizar el artefacto únicamente bajo supervisión o si se les ha enseñado a utilizarlo de una manera segura y son conscientes de los eventuales riesgos. El mantenimiento y limpieza realizados por el usuario no pueden ser llevados a cabo por niños menores de 8 años y sin supervisión. Los niños menores de 8 años deben mantenerse fuera del alcance del artefacto y su cable. Los niños no deben jugar con el artefacto.

En caso de incumplimiento de las instrucciones del fabricante, cualquier reparación no será reconocida por la garantía.

DESCRIPCIÓN DEL PRODUCTO

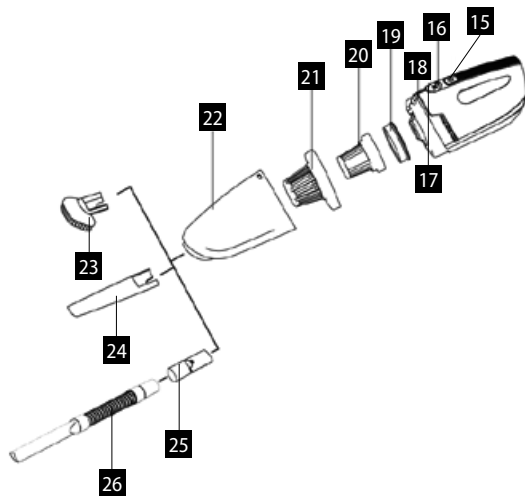
Aspiradora vertical

- | | | | |
|---|---|----|---------------------------------|
| 1 | Botón encender/apagar | 8 | Mango plegable |
| 2 | Interruptor de velocidad ECO | 9 | Mango de la aspiradora de mano |
| 3 | Botón para plegar el mango | 10 | Cuerpo de la aspiradora de mano |
| 4 | Botón para liberar la aspiradora de mano | 11 | Base cargadora |
| 5 | Botón para liberar el cabezal del cepillo giratorio | 12 | Soporte de los accesorios |
| 6 | Luz LED | 13 | Boquilla para rincones |
| 7 | Cepillo turbo | 14 | Iluminación LED |

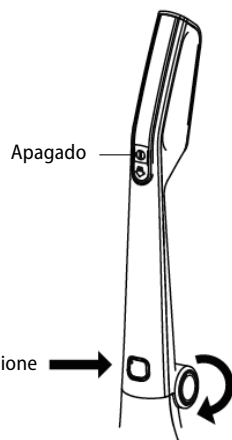


Aspiradora de mano

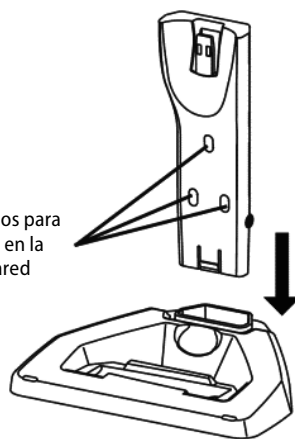
- 15 Botón de encendido/apagado
- 16 Indicador de batería/carga
- 17 Botón de liberación del colector de polvo
- 18 Indicador LED
- 19 Anillo de sellado
- 20 Filtro HEPA
- 21 Filtro externo
- 22 Colector de polvo
- 23 Esponja con cepillo
- 24 Boquilla esquinera
- 25 Adaptador para manguera flexible
- 26 Manguera flexible

**ARMAR EL ARTEFACTO****Mango plegable**

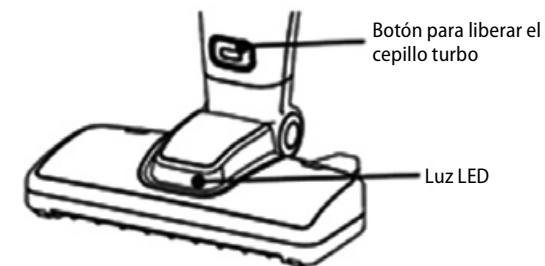
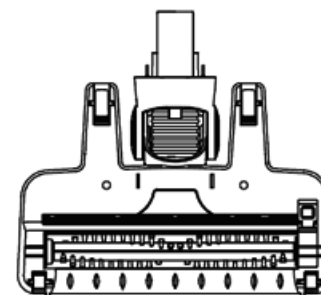
Para plegar el mango, presione le botón correspondiente. Ponga el mango en posición vertical para que caiga automáticamente a la posición correcta.



Orificios para
fijar en la
pared

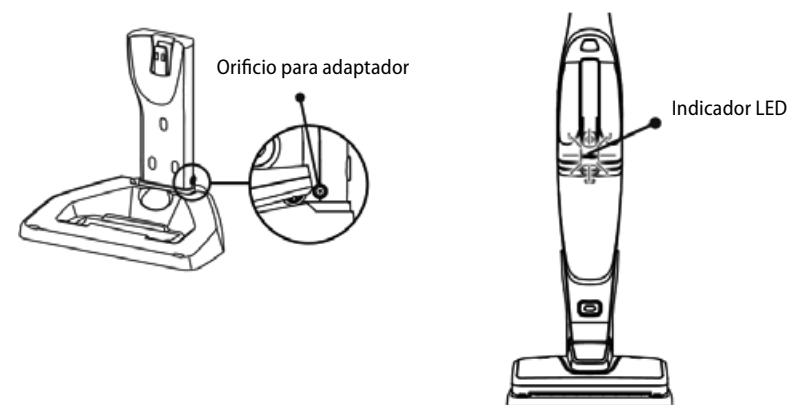
**Montaje del cargador**

El cargador debe colocarse en una superficie plana. Con tornillos y tacos se lo puede montar en la pared. Arme el cargador insertando la parte superior en la base. Los tornillos y los tacos se colocan en la parte inferior del cargador. Perfore orificios en la pared, inserte los tacos y fije el cargador con los tornillos.

Cepillo turbo desmontable**CARGA**

1. **Monte la aspiradora de mano en la aspiradora vertical.** Vea que la aspiradora vertical esté apagada.
2. **Ponga la aspiradora vertical en el cargador.** Asegúrese de que el cargador se encuentre en una superficie estable y plana. Vea que no haya polvo entre la aspiradora de mano y la vertical. De ser necesario, limpie los contactos.
3. **Enchufe el cable.** El indicador se enciende en rojo cuando la aspiradora se carga. Es normal que, durante la carga, la aspiradora o el cargador se calienten.

Nota: La aspiradora se apaga automáticamente si se la pone encendida en el cargador. Durante la carga, la aspiradora cuenta con un protector de corriente que la mantiene apagada, incluso si se presiona el botón de encendido.



INDICADOR LED

Estado	Color del indicador LED
Encendido	Azul
Poca batería	Azul parpadeante
Batería agotada	Rojo parpadeante
Cargando	Rojo
Carga completa	Azul
Batería defectuosa (carga)	Rojo y azul parpadean alternativamente

Cuidado de la batería

Siga las instrucciones a continuación para prolongar la vida útil de la batería:

No deje la aspiradora completamente cargada o completamente descargada durante mucho tiempo.

La carga prolongada de la batería provoca pérdida de capacidad.

Evite agotar completamente la batería de la aspiradora.

Lo ideal es mantener la batería entre el 20 y el 80% de la capacidad.

USO**Uso de la aspiradora vertical**

1. Presione el botón encender/apagar y encienda la aspiradora.
2. Con la aspiradora encendida, presione el botón ECO para seleccionar la velocidad alta o la ECO. A velocidad alta, la potencia de succión llega al máximo, mientras que ECO produce menos ruido y proporciona más tiempo de funcionamiento.
3. Durante la marcha, la luz LED en el cabezal del cepillo giratorio permanece encendida.
4. Apague la aspiradora si se encuentra en posición vertical ya que el cepillo podría dañar el piso o la alfombra.
5. Si no usa el artefacto, aconsejamos guardarlo en posición vertical, apoyado contra una pared. Los niños no deben jugar con el aparato.

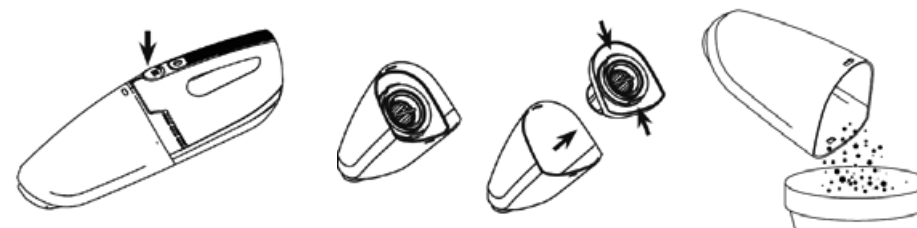
Uso de la aspiradora de mano

1. Presione el botón en la aspiradora de mano para liberarla. Presione el botón encender/apagar y encienda la aspiradora. La aspiradora arranca y empieza a aspirar.
2. Aspire superficies en cualquier dirección hasta que estén limpias.
3. Presione el botón encender/apagar y apague la aspiradora. Antes de apagar la aspiradora, gire la boca hacia arriba para evitar que caiga polvo del colector.
4. Vacíe y limpie el colector de polvo antes de volver a usar.
5. Vuelva a poner la aspiradora de mano en la vertical.

LIMPIEZA Y MANTENIMIENTO**Vaciar el colector de polvo**

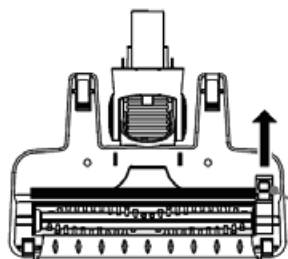
El colector de polvo debe vaciarse luego de cada uso o cuando la cantidad de suciedad supera la marca de nivel máximo. Apague el artefacto antes de limpiarlo.

- Presione el botón en la parte superior de la aspiradora para liberar el colector, vacíelo y retire el soporte del filtro.
- Presione ambos lados del filtro externo y retire los filtros. Vacíe la suciedad.

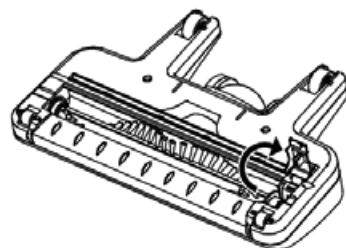


- Limpie el filtro con agua. Antes de volver a usarlos, séquelos.
NOTA: No limpie la aspiradora con disolventes o soluciones químicas, podría dañarla.
- Vuelva a colocar los filtros en el colector de polvo. No olvide secar el interior del colector.
- Vuelva a colocar el colector en la aspiradora de mano.

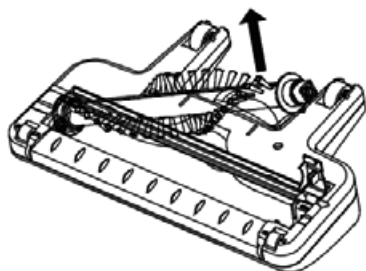


Limpieza del cepillo giratorio

Deslice el cerrojo del cepillo.



Gire y abra la tapa del cepillo.



Retire el cepillo giratorio.



Retire los pelos del cepillo.

SOLUCIÓN DE PROBLEMAS

Problema	Causa	Solución
El cepillo giratorio no gira	Cepillo giratorio bloqueado.	Limpie el cepillo de acuerdo a las instrucciones del manual.
La aspiradora no aspira	Colector de polvo lleno.	Vacíe el colector de polvo.
	Filtro sucio	Limpie el filtro de acuerdo a las instrucciones del manual.
La aspiradora no funciona	Batería agotada.	Cargue la aspiradora de acuerdo a las instrucciones del manual.

SERVICIO

El mantenimiento de carácter más amplio o las reparaciones que requieran intervenir en las piezas internas del producto deben ser realizados por un servicio profesional.

PROTECCIÓN AL MEDIO AMBIENTE

- Dé preferencia al reciclado de los materiales de embalaje y los artefactos viejos.
- La caja puede ser desechada con la recolección de residuos clasificados.
- Las bolsas de polietileno (PE) deben ser llevadas para su reciclaje.

Reciclaje del artefacto al final de su vida útil:

El artefacto está etiquetado de acuerdo con la Directiva Europea 2012/19/UE sobre Residuos de Artefactos Eléctricos y Electrónicos (RAEE). El símbolo en el producto o su embalaje indica que este no debe ser incluido entre los residuos domésticos. Debe ser llevado a un centro de recolección para el reciclaje de dispositivos eléctricos o electrónicos. Procurar la correcta liquidación del producto ayuda a prevenir efectos negativos en el medio ambiente y la salud humana que podrían ser resultar de la liquidación incorrecta del producto. El artefacto debe ser desechado conforme las normas para la gestión de residuos. Podrá obtener información más detallada sobre el reciclaje del producto en la autoridad local, el servicio de tratamiento de residuos correspondiente o la tienda en donde fue adquirido.



El producto cumple con todos los requisitos básicos de las directivas UE aplicables.

El fabricante se reserva el derecho de realizar cambios en el texto, el diseño y las especificaciones técnicas.

Mulțumire

Vă mulțumim pentru cumpărarea produsului marca Concept și vă dorim să fiți mulțumiți de produsul nostru pe întreaga durată de utilizare a acestuia.

Înainte de prima utilizare citiți cu atenție și în întregime manualul de utilizare și păstrați-l pentru o consultare ulterioară. Asigurați-vă că și celelalte persoane care vor folosi produsul sunt familiarizate cu instrucțiunile prezentate în prezentul manual.

Parametri tehnici	
Tensiunea acumulatorului	25,2 V
Tensiunea adaptorului de încărcare	intrare: AC 100 - 240 V ~ 50/60 Hz ieșire: DC 32 V, 0,4 A
Consum de putere	170 W
Nivel de zgomot	≤82 dB (A)
Durata încărcării complete	6-8 ore
Durata de funcționare	≥28 min (putere mare), ≥65 min (putere mică)

INDICAȚII IMPORTANTE PRIVIND SECURITATEA

- Nu utilizați aparatul în alt mod decât cel descris în prezentul manual.
- Asigurați-vă că tensiunea rețelei corespunde cu valorile înscrise pe plăcuța cu date tehnice de pe adaptorul de încărcare.
- Nu lăsați aparatul nesupravegheat atunci când este pornit.
- La scoaterea adaptorului de încărcare din priză, nu trageți niciodată de cablul de alimentare, prindeți de adaptorul de încărcare și scoateți-l prin tragere.
- Nu permiteți copiilor sau persoanelor cu dizabilități să manipuleze cu aparatul, folosiți-l în afara acestora.
- Acordați atenție sporită la folosirea aparatului în apropierea copiilor.
- Nu permiteți folosirea aparatului drept jucărie.
- Nu folosiți alte accesorii decât cele recomandate de către producător.
- Nu folosiți adaptor de încărcare cu cablul de alimentare sau ștecherul deteriorate, asigurați neîntârziat eliminarea defectului de către un service autorizat.
- Păstrați aparatul la distanță față de sursele de căldură precum calorifere, cuptoare ș.a.m.d. Feriți-l de radiațiile solare directe sau umezeală.
- Nu atingeți aparatul cu mâinile ude sau umede.
- Nu introduceți niciun fel de obiecte în orificii. Nu utilizați aparatul dacă este înfundat oricare din orificiile acestuia.

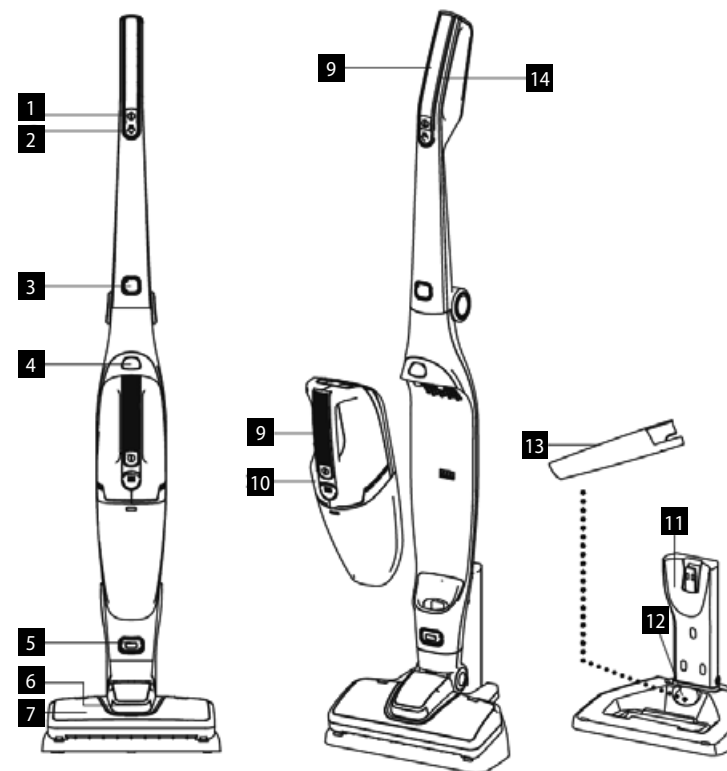
- Aveți grijă deosebită atunci când aspirați pe scări.
- Dacă se ajunge la înfundarea orificiului aparatului, opriți aparatul și îndepărtați impuritățile înaintea următoarei porniri.
- Opriți aparatul și scoateți adaptorul de încărcare din priza de curent înainte de montării accesoriilor, a curățării sau în caz de defecțiune.
- Aparatul este potrivit doar pentru utilizare casnică, nu este destinat uzului comercial.
- Nu aspirați obiecte aprinse, cum ar fi țigări, chibrituri sau cenușă fierbinte.
- Nu folosiți aparatul în spații umede, nu aspirați lichide inflamabile (precum benzina) și nu folosiți aparatul în zonele unde se pot afla asemenea substanțe.
- Nu aspirați niciodată fără filtre de aspirator. Înainte de fiecare folosire a aparatului, asigurați-vă că filtrele aspiratorului sunt instalate corect.
- **Nu cufundați cablul de alimentare, adaptorul de încărcare sau aparatul în apă și nici într-un alt lichid.**
- Verificați în mod regulat aparatul și cablul electric al adaptorului de încărcare pentru a depista deteriorări. Nu porniți aparatul dacă este defect.
- Înainte de curățare și după utilizare opriți aparatul și lăsați-l să se răcească.
- Înaintea aspirării îndepărtați de pe suprafața aspirată obiecte mari sau ascuțite, care ar putea deteriora careva dintre filtrele aspiratorului.
- Nu folosiți aparatul cu filtrele murdare.
- Nu aruncați acumulatorul aparatului în foc și nu-l expuneți temperaturilor de peste 40 °C.
- Nu atingeți componentele în mișcare ale aparatului în timpul funcționării.
- Nu reparați aparatul prin forțe proprii. Apelați la un service autorizat.
- Acest aparat poate fi utilizat de către copiii cu vârsta de 8 ani și peste și de către persoanele cu dizabilități fizice sau capacitate mentală redusă sau experiență și cunoștințe insuficiente, dacă sunt supravegheate sau au fost familiarizate cu folosirea aparatului în siguranță și realizează eventualele pericole. Curățarea și întreținerea efectuată de către utilizator nu poate fi exercitată de către copii care nu au vârsta de peste 8 ani și nu sunt supravegheați. Copiii sub 8 ani trebuie să mențină distanța de siguranță față de aparat și cablu de alimentare. Copiii nu au voie să se joace cu aparatul.

La nerespectarea instrucțiunilor producătorului, eventuala reparație nu poate fi recunoscută ca reparație de garanție.

DESCRIEREA PRODUSULUI

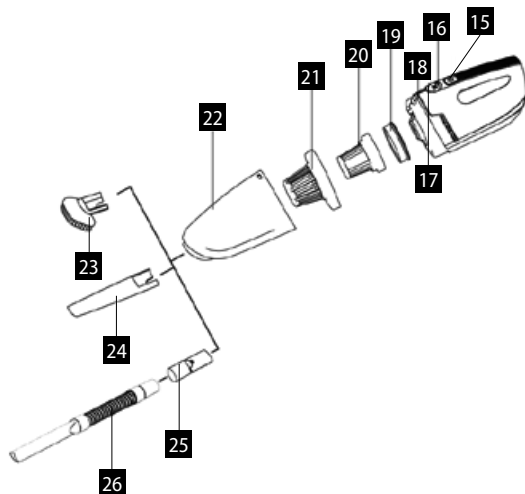
Aspirator cu tijă

- | | | | |
|---|--|----|-------------------------------|
| 1 | Buton pornire/oprire | 8 | Mâner rabatabil |
| 2 | Comutator viteză ECO | 9 | Mânerul aspiratorului de mână |
| 3 | Buton pentru rabatarea mânerului | 10 | Corpul aspiratorului de mână |
| 4 | Buton de eliberare a aspiratorului de mână | 11 | Support de încărcare |
| 5 | Buton de eliberare a capului cu perie rotativă | 12 | Support accesorii |
| 6 | Lumină LED | 13 | Duză spații înguste |
| 7 | Perie turbo | 14 | Iluminare LED |

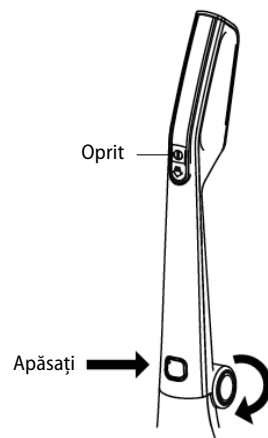
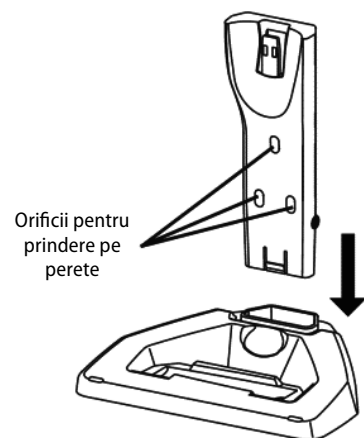


Aspirator de mână

- 15 Buton pornire/oprire
- 16 Indicator baterie/încărcare
- 17 Buton de eliberare a recipientului pentru impurități
- 18 Indicator LED
- 19 Inel de etanșare
- 20 Filtru HEPA
- 21 Filtru exterior
- 22 Recipient pentru impurități
- 23 Duză cu perie
- 24 Duză spații înguste
- 25 Reducție pentru furtun flexibil
- 26 Furtun flexibil

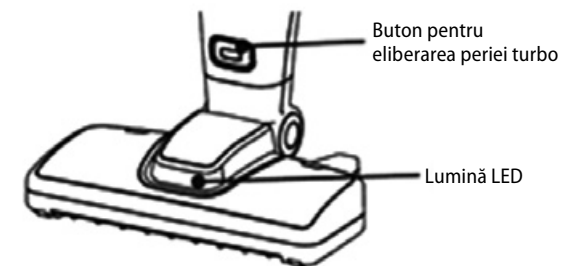
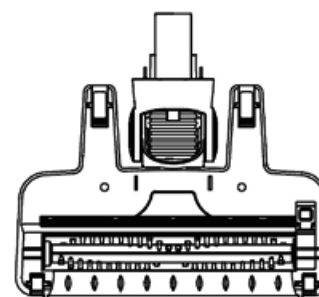
**ASAMBLAREA APARATULUI****Mâner rabatabil**

Pentru a putea rabata mânerul, apăsați butonul de rabatare a mânerului. La ridicarea mânerului în poziția verticală, acesta intră automat în poziția corectă.

**Montarea suportului de încărcare**

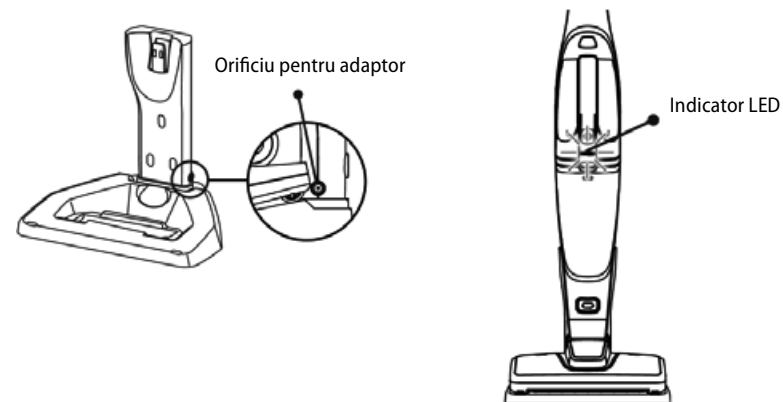
Ansamblul suportului de încărcare trebuie amplasat pe o suprafață plană. Suportul poate fi fixat pe perete cu ajutorul șuruburilor și a diblurilor. Suportul se assemblează prin introducerea piesei superioare în cea inferioară.

Șuruburile și diblurile se amplasează pe partea inferioară a suportului de încărcare. Faceți găuri în perete și introduceți în acestea diblurile. După aceea fixați suportul cu ajutorul șuruburilor.

Perie turbo detașabilă**ÎNCĂRCAREA APARATULUI**

1. **Introduceți aspiratorul de mână în aspiratorul cu tijă.** Verificați dacă aspiratorul cu tijă este oprit.
2. **Puneți aspiratorul cu tijă în suportul de încărcare.** Verificați dacă suportul de încărcare este amplasat pe o suprafață plană și stabilă. Controlați dacă între aspiratorul de mână și cel cu tijă nu este praf. În caz de nevoie, curățați contactele.
3. **Conectați cablul de alimentare la priza de curent.** Indicatorul încărcării se aprinde în roșu, ceea ce indică că aspiratorul cu tijă se încarcă. La încărcare este normal ca aspiratorul cu tijă sau suportul să se încălzească.

Notă: Chiar dacă aspiratorul cu tijă este pornit, la punerea acestuia în suportul de încărcare se oprește automat. Pe timpul încărcării aspiratorului cu tijă pe suportul de încărcare acesta are un element de protecție a curentului. Chiar dacă apăsați butonul de pornire, aparatul rămâne oprit.



INDICATOR LED

Stare	Culoarea indicatorului LED
Pornit	Albastră
Bateria slabă	Pălpâie albastră
Bateria descărcată	Pălpâie roșie
Încărcare	Roșie
Încărcare terminată	Albastră
Bateria (încărcare) defectă	Pălpâie alternativ roșie și albastră

Îngrijirea bateriei

Pentru prelungirea durabilității bateriei aspiratorului, respectați următoarele instrucțiuni:
 Nu lăsați aspiratorul să stea lung complet încărcat sau complet descărcat.
 Descărcarea de lungă durată a bateriei duce la pierderea capacității acesteia.
 Nu descărcați complet aspiratorul.
 Ideal este să mențineți aspiratorul între 20% și 80% a capacității

UTILIZARE

Exploatarea aspiratorului cu tijă

1. Apăsăți butonul pornire/oprire și porniți aspiratorul cu tijă.
2. În timpul exploatarei apăsați butonul vitezei ECO și comutați între viteza mare și viteza ECO. La viteza mare puterea de aspirare a aparatului va fi la maxim, în timp ce la viteza ECO nivelul de zgomot va fi mai mic iar durata de exploatare mai lungă.
3. În timpul exploatarei lumina LED de pe capul cu peria rotativă se va aprinde.
4. În cazul în care aparatul este pus pe podea în poziția verticală, opriți întotdeauna aspiratorul cu tijă, deoarece peria ar putea să deterioreze podeaua sau covorul.
5. Pe timpul ce aparatul nu este utilizat, recomandăm să-l păstrați în poziția verticală, rezemat de un perete. Copiii trebuie supravegheați, să nu se joace cu aspiratorul.

Exploatarea aspiratorului de mână

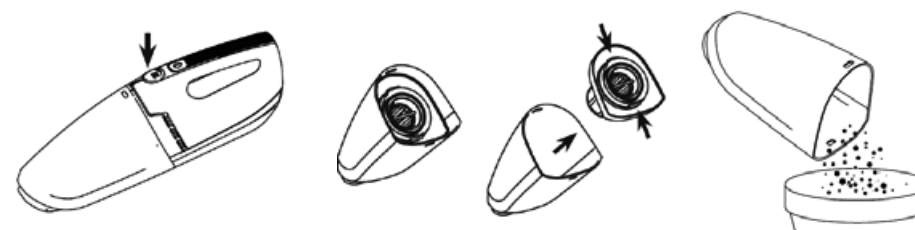
1. Apăsăți butonul de pe aspiratorul de mână și eliberați-l din aspiratorul cu tijă. Apăsăți butonul pornire/oprire și porniți aspiratorul de mână. Aspiratorul de mână va porni și va începe să aspire.
2. Aspirați suprafața din orice direcție, până ce suprafața nu este curată.
3. Apăsăți butonul pornire/oprire și opriți aspiratorul de mână. Înaintea opririi ridicați în sus partea frontală a aspiratorului, pentru a împiedica căderea prafului din recipientul pentru impurități.
4. Înaintea unei alte aspirări, goliți și curățați recipientul.
5. Introduceți aspiratorul de mână înapoi în aspiratorul cu tijă.

ÎNTREȚINEREA ȘI CURĂȚAREA

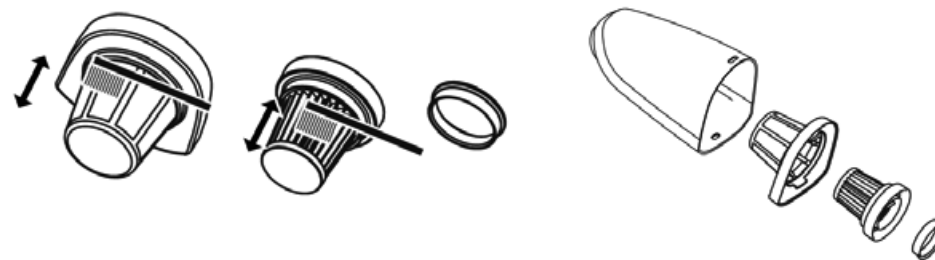
Golirea recipientului pentru impurități

Impuritățile trebuie golite după fiecare folosire sau în momentul în care cantitatea de impurități depășește semnul cantității maxime de impurități. Înaintea curățării, opriți întotdeauna aparatul.

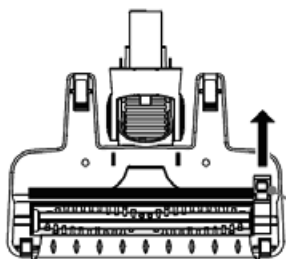
- Apăsăți butonul de eliberare de pe partea superioară a aspiratorului, eliberați recipientul pentru impurități, goliți-l și scoateți suportul filtrului din acesta.
- Apăsăți ambele părți ale filtrului exterior și scoateți filtrele din recipientul pentru impurități. Goliți impuritățile.



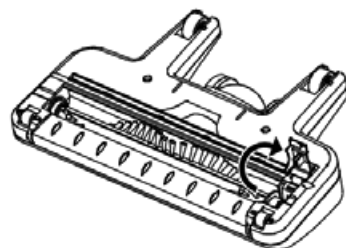
- Spălați filtrele în apă. Uscați-le înaintea următoarei folosiri.
 NOTĂ: Nu curățați aspiratorul cu diluant și nici cu soluții chimice, s-ar ajunge la deteriorarea aparatului.
- Introduceți filtrul interior și cel exterior înapoi în recipientul pentru praf. Verificați dacă ați uscat interiorul recipientului.
- Repuneți recipientul pentru impurități înapoi în aspiratorul de mână.



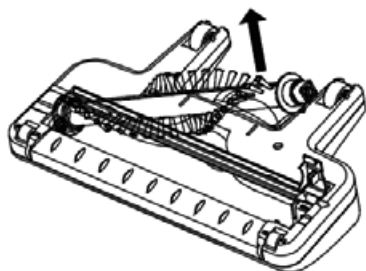
Curățarea periei rotative



Deplasați lacătul periei.



Rotiți și deschideți capacul periei.



Scoateți peria rotativă.



Îndepărtați părul de pe peria rotativă.

SOLUȚIONAREA PROBLEMELOR

Defecțiunea	Cauza	Soluția
Peria rotativă nu se rotește	Peria rotativă este blocată.	Curățați peria rotativă potrivit instrucțiunilor specificate în manual.
Aspiratorul nu aspiră	Recipientul pentru impurități este plin.	Goliți recipientul pentru impurități.
	Filtrul este impurificat.	Curățați filtrul potrivit instrucțiunilor specificate în manual.
Aspiratorul nu funcționează.	Aspiratorul este descărcat.	Încărcați aspiratorul potrivit instrucțiunilor specificate în manual.

SERVICE

Întreținerea cu caracter mai amplu sau reparația care necesită o intervenție la părțile interioare ale produsului, trebuie să fie executate de către un specialist calificat sau de un service.

PROTECȚIA MEDIULUI

- Optați pentru reciclarea materialelor de ambalare și a aparatelor vechi.
- Cutia de la aparat poate fi predată la un centru de colectare a deșeurilor sortate.
- Predați pungile din polietilenă (PE) la un centru de colectare a materialelor în vederea reciclării.

Reciclarea aparatului la sfârșitul duratei de viață:



Acest aparat este însemnat în conformitate cu Directiva Europeană 2012/19/UE privind deșeurile de echipamente electrice și electronice (DEEE). Simbolul de pe produs sau de pe ambalaj indică faptul că acest produs nu aparține deșeurilor menajere. Trebuie dus la un centru de colectare pentru reciclarea echipamentelor electrice și electronice. Prin asigurarea eliminării corecte a acestui produs veți contribui la prevenirea impactului negativ asupra mediului și a sănătății umane, care ar fi cauzate prin eliminare necorespunzătoare. Eliminarea trebuie efectuată în conformitate cu reglementările privind gestionarea deșeurilor. Informații mai detaliate privind reciclarea acestui produs veți obține de la autoritățile locale competente privind serviciile de eliminare a deșeurilor menajere sau în magazinul din care ați cumpărat produsul.



Acest produs îndeplinește toate cerințele de bază relevante ale Directivei UE.

Modificările textului, a designului și a specificațiilor tehnice pot fi făcute fără o atenționare prealabilă. Ne rezervăm dreptul la efectuarea acestor modificări.

- CZ** Záruční podmínky
- SK** Záručné podmienky
- PL** Karta gwarancyjna
- HU** Garanciális feltételek
- LV** Garantijas talons
- EN** Warranty Certificate
- DE** Garantiebedingungen
- FR** Conditions de garantie
- IT** Condizioni di garanzia
- ES** Condiciones de garantía
- RO** Condiții de garanție



ZÁRUČNÍ PODMÍNKY

Záruka

Výrobce (příp. dovozce) odpovídá za to, že výrobek vyhovuje požadavkům právních předpisů a vyhovuje požadavkům stanovených příslušnými technickými normami. Dále odpovídá za to, že výrobek má takové vlastnosti, které výrobce popsal v dokumentech vztahujících se ke zboží nebo které spotřebitel očekával s ohledem na povahu zboží a na základě reklamy výrobce prováděné, jakož i odpovídá za to, že se výrobek hodí k účelu, který pro jeho použití výrobce uvádí nebo ke kterému se věc tohoto druhu obvykle používá.

Záruční doba za jakost výrobku trvá 24 měsíců od data převzetí výrobku spotřebitelem.

Záruka se nevztahuje na opotřebení výrobku způsobené jeho obvyklým užíváním. Právo z vadného plnění spotřebiteli nenáleží, pokud před převzetím výrobku věděl, že výrobek má vadu, anebo pokud vadu sám způsobil.

Vadný akumulátor se z hlediska těchto záručních podmínek považuje takový akumulátor, který je elektronicky nefunkční (tzn. nekomunikuje se základní jednotkou, jsou vadné nabíjecí či vybíjecí obvody, atd.) nebo má vnitřní zkrat.

V žádném případě se za vadu z hlediska záruky nepovažují závady, či změny parametrů způsobené běžným používáním a opotřebením (například přirozený pokles kapacity).

Na akumulátory je poskytována záruční služba po dobu 6 měsíců. Akumulátor má z hlediska těchto záručních podmínek charakter spotřebního materiálu, podrobněji viz. „Spotřební materiál“.

Spotřební materiál

U spotřebního materiálu (baterie, atp.) garantujeme zachování technických parametrů po dobu 6 měsíců, a to v případě, že nebyl poškozen neodborným používáním a nevypršela doba jeho životnosti.

Záruka se nevztahuje na případy, kdy (zejména):

- nebyly dodrženy podmínky pro instalaci, provoz a obsluhu výrobku, které jsou uvedeny v návodu k obsluze výrobku,
- k závadě došlo vlivem mechanického, tepelného nebo

chemického poškození, zkratem, přepětím v síti nebo nesprávnou instalací,

- k závadě došlo neodborným zásahem třetí osoby,
- k závadě došlo při živelné události,
- k závadě došlo nedostatečnou nebo nevhodnou údržbou v rozporu s návodem k obsluze včetně závad způsobených vodními a jinými usazeninami,
- ke změně barvy topných ploch nebo poškrábání ploch došlo v souvislosti s jejich obvyklým používáním,
- se jedná o vzhledové a funkční změny způsobené slunečním zářením, tepelným zářením nebo vodními a jinými usazeninami,
- uplyne životnost některých součástí výrobku, např. akumulátorů, žárovek atd.

Záruka se nevztahuje na plnění, která byla bezplatně poskytnuta spolu s výrobkem (dárky, propagační předměty, apod.).

Uplatnění reklamace

Reklamaci vady výrobku je třeba uplatnit bez zbytečného odkladu po jejím zjištění, nejpozději však před uplynutím záruční doby.

Reklamaci výrobku uplatňuje spotřebitel u prodejce, u kterého výrobek zakoupil, případně u kteréhokoliv z autorizovaných servisních středisek, jejichž seznam je součástí balení výrobku, případně je uveden na internetu na adrese www.my-concept.com.

Při reklamaci výrobku je nutno výrobek řádně očistit a bezpečně zabalit tak, aby nedošlo k poškození při jeho případné přepravě do autorizovaného servisního střediska, není-li výrobek předáván osobně.

Spotřebitel je povinen prokázat uzavření kupní smlouvy předložením dokladu o koupi výrobku.

Zároveň s reklamací spotřebitel sdělí popis vytýkané vady a provede volbu reklamačního nároku.

Vyřízení reklamace

Jedná-li se o odstranitelnou vadu, má spotřebitel právo na bezplatné, včasné a řádné odstranění vady.

Není-li to vzhledem k povaze vady neúměrné, může spotřebitel požadovat dodání nového výrobku bez vad (výměnu), nebo týká-li se vada jen součástí výrobku, výměnu takové součásti. Je-li však požadavek na výměnu výrobku nebo jeho součástí vzhledem k povaze vady neúměrný, zejména lze-li vadu odstranit bez zbytečného

odkladu, má spotřebitel právo na bezplatné odstranění vady.

Jedná-li se o neodstranitelnou vadu, případně vznikne-li spotřebiteli nárok na výměnu výrobku nebo jeho součástí, avšak tato výměna není možná, např. z důvodu vyprodání daného výrobku, má spotřebitel právo výrobek vrátit (odstoupení od smlouvy).

Právo na dodání nového výrobku (výměnu), nebo výměnu součástí výrobku má spotřebitel i v případě odstranitelné vady, pokud nemůže věc řádně užívat po opakovaném výskytu vady po opravě nebo pro větší počet vad. V takovém případě má spotřebitel i právo na vrácení výrobku (odstoupení od smlouvy).

Nedojde-li k vrácení výrobku (odstoupení od smlouvy) nebo neuplatní-li spotřebitel právo na dodání nového výrobku bez vad (výměnu), na výměnu jeho součástí nebo na opravu výrobku, může požadovat přiměřenou slevu. Spotřebitel má právo na přiměřenou slevu i v případě, kdy mu nemůže být dodán nový výrobek bez vad, vyměněna součást výrobku nebo výrobek opraven, jakož i v případě, nedojde-li ke zjednání nápravy v přiměřené době nebo by zjednání nápravy spotřebiteli působilo značné obtíže.

Prodávající, autorizované servisní středisko, či jimi pověřený pracovník, rozhodne o reklamaci ihned, ve složitých případech do tří pracovních dnů. Do této lhůty se nezapočítává doba přiměřená podle druhu výrobku potřebná k odbornému posouzení vady. Reklamace včetně odstranění vady musí být vyřízena bez zbytečného odkladu, nejpozději do 30 dnů ode dne uplatnění reklamace, pokud se prodávající nebo

autorizované servisní středisko vyřizující reklamaci se spotřebitelem nedohodne na delší lhůtě.

Při vrácení výrobku (odstoupení od smlouvy) je spotřebitel povinen provést vrácení rovněž příslušenství výrobku a všech dokumentů dodaných s výrobkem.

Spotřebitel nemá nárok na vydání vadných dílů a součástí výrobku, které byly vyměněny v rámci opravy výrobku.

Veškerá další práva spotřebitele, která se ke koupi výrobku vážou, nejsou těmito záručními podmínkami dotčena.

Pozn.: Reklamace výrobku poškozeného při přepravě se řídí reklamačním řádem přepravce.

Výrobce:

Jindřich Valenta – Concept
Vysokomyšská 1800, 565 01 Choceň
Česká republika
IČO 13216660
tel.: + 420 465 471 400, fax: +420 465 473 304,
email: servis@my-concept.cz
www: www.my-concept.com

Podrobnosti o produktu

Model:	
Výrobní číslo:	
Datum prodeje:	Razítko a podpis prodejce:

Záruka

Výrobca (príp. dovozca) zodpovedá za to, že výrobok vyhovuje požiadavkám právnych predpisov a vyhovuje požiadavkám stanovených príslušnými technickými normami. Ďalej zodpovedá za to, že výrobok má také vlastnosti, ktoré výrobca popísal v dokumentoch vzťahujúcich sa k tovaru alebo ktoré spotrebiteľ očakával s ohľadom na povahu tovaru a na základe reklamy výrobcom prevádzanej, ako odpovedá i za to, že sa výrobok hodí k účelu, ktorý pre jeho použitie výrobca uvádza alebo ku ktorému sa vec tohto druhu obvykle používa.

Záručná doba za akosť výrobku trvá 24 mesiacov od dátumu prevzatia výrobku spotrebiteľom.

Záruka sa nevzťahuje na opotrebenie výrobku spôsobené jeho obvyklým používaním. Právo z vadného plnenia spotrebiteľovi nenáleží, pokiaľ pred prevzatím výrobku vedel, že výrobok má vadu, alebo pokiaľ vadu sám spôsobil.

Za nefunkčný akumulátor sa z hľadiska týchto záručných podmienok považuje taký akumulátor, ktorý je elektronicky nefunkčný (tzn. nekomunikuje so základnou jednotkou, nefungujú nabíjacie alebo vybijacie obvody atď.) alebo má vnútorný skrat.

V žiadnom prípade sa za poruchu z hľadiska záruky nepovažujú poruchy alebo zmeny parametrov spôsobené bežným používaním a opotrebením (napríklad prirodzený pokles kapacity).

Na akumulátory sa poskytuje záručná služba po dobu 6 mesiacov. Akumulátor má z hľadiska týchto záručných podmienok charakter spotrebného materiálu, podrobnejšie pozri. „Spotrebný materiál“.

Spotrebný materiál

U spotrebného materiálu (batérie a pod.) garantujeme zachovanie technických parametrov po dobu 6 mesiacov, a to v prípade, ak nebol poškodený neodborným používaním a neuplynula doba jeho životnosti.

Záruka sa nevzťahuje na prípady, kedy (najmä):

- neboli dodržané podmienky pre inštaláciu, prevádzku a obsluhu výrobku, ktoré sú uvedené v návode na obsluhu výrobku,
- k vade došlo vplyvom mechanického, tepelného

alebo chemického poškodenia, skratom, prepätím v sieti alebo nesprávnou inštaláciou,

- k vade došlo neodborným zásahom tretej osoby,
- k vade došlo pri živej udalosti,
- k vade došlo nedostatočnou alebo nevhodnou údržbou v rozpore s návodom k obsluhu vrátane závad spôsobených vodnými a inými usadeninami,
- k zmene farby výhrevných plôch alebo poškriabaniu plôch došlo v súvislosti s ich obvyklým používaním,
- sa jedná o vzhľadové a funkčné zmeny spôsobené slnečným žiarením, tepelným žiarením alebo vodnými a inými usadeninami,
- uplynie životnosť niektorých súčastí výrobku, napr. akumulátorov, žiaroviek atď.

Záruka sa nevzťahuje na plnenia, ktoré boli bezplatne poskytnuté spolu s výrobkom (darčeka, propagačné predmety, apod.)

Uplatnenie reklamácie

Reklamáciu vady výrobku je potrebné uplatniť bez zbytočného odkladu po jej zistení, najneskôr však pred uplynutím záručnej doby.

Reklamáciu výrobku uplatňuje spotrebiteľ u predajcu, u ktorého výrobok zakúpil, prípadne u ktoréhokoľvek z autorizovaných servisných stredísk, ktorých zoznam je súčasťou balenia výrobku, prípadne je uvedený na internete na adrese www.my-concept.com.

Pri reklamácií výrobku je nutné výrobok poriadne očistiť a bezpečne zabaliť tak, aby nedošlo k poškodeniu pri jeho prípadnej preprave do autorizovaného servisného strediska, ak nie je výrobok predávaný osobne.

Spotrebiteľ je povinný preukázať uzavretie kúpnej zmluvy predložením dokladu o kúpe výrobku.

Zároveň s reklamáciou spotrebiteľ uvedie popis vytýkanej vady a prevedie voľbu reklamačného nároku.

Vybavenie reklamácie

Ak sa jedná o odstrániteľnú vadu, má spotrebiteľ právo na bezplatné, včasné a riadne odstránenie vady.

Ak to nie je vzhľadom k povahe vady neúmerné, môže spotrebiteľ požadovať dodanie nového výrobku bez väd (výmenu), alebo ak sa týka vada len súčasti výrobku, výmenu takej súčasti. Ak je však požiadavka na výmenu výrobku alebo jeho súčasti vzhľadom k povahe vady neúmerná, najmä ak je možné vadu odstrániť bez

zbytočného odkladu, má spotrebiteľ právo na bezplatné odstránenie závady.

Ak sa jedná o neodstrániteľnú vadu, prípadne ak vznikne spotrebiteľovi nárok na výmenu výrobku alebo jeho súčasti, avšak táto výmena nie je možná, napr. z dôvodu vypredania daného výrobku, má spotrebiteľ právo výrobok vrátiť (odstúpenie od zmluvy)

Právo na dodanie nového výrobku (výmenu), alebo výmenu súčastí výrobku má spotrebiteľ i v prípade odstrániteľnej vady, pokiaľ nemôže vec riadne užívať po opakovaní výskytu vady po opravě alebo pro větší počet vad. V takovom prípade má spotrebiteľ i právo na vrátení výrobku (odstoupení od smlouvy).

Právo na dodanie nového výrobku (výmenu), alebo výmenu súčasti výrobku má spotrebiteľ i v prípade odstrániteľnej vady, ak nemôže vec poriadne používať pre opakovaný výskyt vady po opravě alebo pre väčší počet vad. V takom prípade má spotrebiteľ i právo na vrátení výrobku (odstúpenie od zmluvy).

Ak nedôjde k vráteniu výrobku (odstúpeniu od zmluvy) alebo ak neuplatní spotrebiteľ právo na dodanie nového výrobku bez väd (výmenu), na výmenu jeho súčasti alebo na opravu výrobku, môže požadovať primeranú zľavu. Spotrebiteľ má právo na primeranú zľavu i v prípade, keď mu nemôže byť dodaný nový výrobok bez väd, vymenená súčasť výrobku alebo výrobok opravený, ako i v prípade, že nedôjde k zjednaniu nápravy v primeranej dobe alebo by zjednanie nápravy spotrebiteľovi spôsobilo značné problémy.

Predávajúci, autorizované servisné stredisko, či nimi poverený pracovník, rozhodne o reklamácií ihneď, v zložitých prípadoch do troch pracovných dní. Do tejto lehoty sa nezapočítava doba primeraná podľa druhu výrobku potrebná k odbornému posúdeniu vady. Reklamácia vrátane odstránenia vady musí byť vybavená

bez zbytočného odkladu, najneskôr do 30 dní odo dňa uplatnenia reklamácie, pokiaľ sa predávajúci alebo autorizované servisné stredisko vybavujúce reklamáciu so spotrebiteľom nedohodne na dlhšej lehote.

Pri vrátení výrobku (odstúpení od zmluvy) je spotrebiteľ povinný vrátiť peniaze a tiež príslušenstvo výrobku a všetkých dokumentov dodaných s výrobkom.

Spotrebiteľ nemá nárok na vydanie vadných dielov a súčastí výrobku, ktoré boli vymenené v rámci opravy výrobku.

Všetky ďalšie práva spotrebiteľa, ktoré sa ku kúpe výrobku viažu, nie sú týmito záručnými podmienkami dotknuté.

Pozn.: Reklamácia výrobku poškodeného pri preprave sa riadi reklamačným poriadkom prepravcu.

Výrobce:

Jindřich Valenta – Concept
Vysokomýtská 1800, 565 01 Choceň
Česká republika
IČO 13216660

tel.: +420 465 471 400, fax: +420 465 473 304
email: servis@my-concept.cz
www: [www: www.my-concept.com](http://www.my-concept.com)

Distribútor:

ELKO Valenta - Slovakia, s. r. o.
Hurbanova 1563/23, 911 01 Trenčín

Slovenská republika
tel.: +421 326 583 465, fax: +421 326 583 466
email: info@my-concept.sk
www: [www: www.my-concept.sk](http://www.my-concept.sk)

Podrobnosti o produktu

Model:	
Výrobné číslo:	
Dátum prodeja:	Pečiatka a podpis prodejca:

PL GWARANCJA

Gwarancja

Producent (lub importer) zapewnia, że produkt jest zgodny z wymogami prawnymi i spełnia odpowiednie normy techniczne. Produkt posiada właściwości, zawarte w dokumentacji produktowej, oczekiwane ze względu na charakter towaru oraz wskazane w reklamie prowadzonej przez producenta. Producent zapewnia, że produkt nadaje się do celów konsumpcyjnych, do których ma zastosowanie lub do których stosuje się zwykle tego rodzaju produkt.

Okres gwarancji wynosi 24 miesiące od daty otrzymania produktu przez konsumenta.

Gwarancja nie obejmuje uszkodzeń mechanicznych spowodowanych użytkowaniem. Prawo gwarancji za wady rzeczy nie przysługuje, jeżeli klient wiedział przed zakupem, że produkt ma wadę lub usterkę lub sam ją spowodował.

Wadliwym akumulatorem w świetle powyższych warunków gwarancji jest akumulator o niesprawnym układzie elektronicznym (tzn. nie komunikuje z jednostką bazową, obwody ładujące lub rozładowujące są uszkodzone itd.), albo wykazujący zwarcie wewnętrzne. Pod względem gwarancji nie można w żadnym wypadku uważać za wadę takich usterek czy zmian parametrów, jakie wynikają ze zwykłego używania i zużycia produktu (na przykład naturalny spadek pojemności).

Na akumulatory udziela się gwarancji o długości trwania 6 miesięcy. W świetle powyższych warunków gwarancji akumulator swoim charakterem należy do materiałów eksploatacyjnych, szczegóły zob. „Materiały eksploatacyjne”.

Materiały eksploatacyjne

W przypadku materiałów eksploatacyjnych (akumulatory itp.), gwarantujemy zachowanie ich parametrów technicznych przez 6 miesięcy pod warunkiem, że nie zostały one uszkodzone poprzez niewłaściwe użytkowanie oraz nie upłynął okres ich żywotności.

Gwarancja nie ma zastosowania w przypadkach, w których:

- nie zostały dotrzymane warunki w zakresie instalacji, obsługi oraz konserwacji produktu, wymienione w instrukcji obsługi produktu,

- awaria była spowodowana mechanicznie, termicznie lub dotyczy chemicznych uszkodzeń, nastąpiła w wyniku zwarcia, zmian napięcia sieci lub nieprawidłowej instalacji,
- wada rzeczy wystąpiła w wyniku działań osób trzecich,
- wada rzeczy wystąpiła w wyniku kłęski żywiołowej,
- wada rzeczy wystąpiła w wyniku nieodpowiedniej lub niewłaściwej konserwacji, niezgodnej z instrukcją obsługi, w tym wady spowodowane przez wodę i inne osady,
- wystąpiły zmiany kolorystyki elementów grzewczych oraz zarysowania powierzchni wynikające z użytkowania,
- wystąpiły wizualne i funkcjonalne zmiany wywołane przez światło słoneczne, promieniowanie ciepła lub wodę i inne osady,

Gwarancja nie ma zastosowania do transakcji, w których produkty zostały przekazane nieodpłatnie (prezenty, artykuły promocyjne, itp.).

Zgłoszenie reklamacji

Reklamacja na wadę produktu musi zostać zgłoszona natychmiast po wykryciu, bez zbędnej zwłoki, nie później jednak niż przed upływem okresu gwarancyjnego.

Praw wynikających z gwarancji można dochodzić u dystrybutora, u którego produkt został zakupiony lub w dowolnych autoryzowanych centrach serwisowych, których lista znajduje się na opakowaniu produktu, bądź jest umieszczona w Internecie pod adresem www.my-concept.com.

Produkt zgłaszany do reklamacji musi być odpowiednio oczyszczony i bezpiecznie zapakowany, aby uniknąć uszkodzenia w trakcie transportu do autoryzowanego centrum serwisowego, chyba że produkt jest przekazany osobiście.

Warunkiem ważności gwarancji jest udowodnienie zawarcia umowy sprzedaży poprzez przedstawienie dowodu zakupu.

Zgłoszenie reklamacyjne musi zawierać wskazanie domniemanej wady oraz roszczenie reklamacyjne.

Rozpatrywanie reklamacji

W przypadku wystąpienia wady, którą można usunąć, konsument ma prawo do bezpłatnego, terminowego i właściwego usunięcia wady.

W przypadku wystąpienia istotnej wady dla funkcjonowania produktu, konsument może żądać dostarczenia nowego produktu bez wad (wymiana) lub jeśli dotyczy to tylko elementu produktu, wymianę takiego elementu. Jednakże, jeżeli możliwe jest usunięcie wady bez zbędnej zwłoki, żądanie wymiany produktu lub jego części z uwagi na charakter wady, nie ma zastosowania, a konsument ma prawo do bezpłatnej naprawy.

W przypadku braku możliwości usunięcia wady, konsument ma prawo do wymiany produktu lub jego elementów, jak również do zwrotu produktu (odstąpienie od umowy).

Prawo do otrzymania nowego produktu (wymiana) lub jego elementów, ma konsument, który z powodu braku możliwości usunięcia wady lub w wyniku powtarzającego się występowania wady nie może prawidłowo korzystać z produktu. W takim przypadku konsument również ma prawo do zwrotu produktu (odstąpienie od umowy).

W przypadku wystąpienia wad, jeżeli nie ma zastosowania: zwrot produktu (odstąpienie od umowy) lub prawo otrzymania nowego produktu bez wad (wymiana), wymiana części lub naprawa produktu, klient może zażądać obniżenia ceny. Konsument ma prawo do odpowiedniej obniżki ceny, wówczas gdy nie może być dostarczony nowy produkt bez wad, dostarczona część produktu lub naprawiony produkt, a także w przypadku kiedy czynności mające na celu usunięcie wady nie zostały wykonane w rozsądnym terminie, w celu zadośćuczynienia za wyniki trudności.

Sprzedawca, autoryzowane centrum serwisowe lub inny upoważniony pracownik niezwłocznie informuje o sposobie rozpatrzenia reklamacji, w skomplikowanych przypadkach w ciągu trzech dni roboczych. Okres ten nie obejmuje czasu wymaganego do oceny właściwych ekspertów. Usunięcie wad powinno odbyć się bez

zbędnej zwłoki, nie później niż 30 dni od daty zgłoszenia roszczenia, chyba że sprzedawca lub autoryzowane centrum serwisowe obsługi reklamacji wspólnie z konsumentem ustalą dłuższy okres czasu.

Podczas zwrotu produktu (odstąpienia od umowy) konsument jest zobowiązany do zwrotu wszystkich akcesoriów i dołączenie do produktu całej otrzymanej dokumentacji.

Konsument nie ma prawa do wydawania wadliwych części i elementów produktu, które zostały wymienione w ramach naprawy.

Gwarancja nie wyłącza, nie ogranicza ani nie zawiesza uprawnień kupującego wynikających z przepisów rękojmi za wady rzeczy sprzedanej.

Wady produktów powstałe w czasie transportu podlegają procedurą reklamacyjnym przewoźnika.

Niniejsza gwarancja ma zastosowanie w Unii Europejskiej

Producent:

Jindřich Valenta – Concept
Vysokomyšská 1800, 565 01 Choceň
Česká republika
IČO 13216660
tel.: + 420 465 471 400, fax: +420 465 473 304
email: servis@my-concept.cz
www: [www: www.my-concept.com](http://www.my-concept.com)

Importer:

CONCEPT POLSKA sp. z o.o.
ul Ostrowskiego 30, 53-238 Wrocław
tel.: +48 71 339 04 44, fax: 71 339 04 14
email: serwis@my-concept.pl
www: [www: www.my-concept.pl](http://www.my-concept.pl)

Dane produktu

Model:	
Numer fabryczny:	
Data sprzedaży:	Pieczętka i podpis sprzedawcy:

A gyártó (ill. forgalmazó) a garanciális időszak alatt jótállást vállal a terméknek a vonatkozó műszaki szabványokban és feltételekben meghatározott tulajdonságaira. A jótállási idő a termék fogyasztó általi megvásárlásától számított 24 hónap.

A fogyasztó a jótállás keretében jogosult a hibák (ld. alább) térítésmentes, időszerű és megfelelő elhárítására, illetve, amennyiben az a hiba jellegéből adódóan nem adekvát, jogosult a termék hibás részeinek cseréjére. A termékre vonatkozó cserejog vagy az elállás az adásvételi szerződéstől csak a jogszabályi feltételek betartásával és kizárólag akkor érvényesíthető, ha a termék nincs túlságosan elhasználva vagy megsérülve.

Ezen jótállási feltételek szempontjából hibásnak minősül az az akkumulátor, amely elektronikusan nem működik (azaz nem kommunikál az alapegységgel, hibásak a töltő vagy a kisülési áramkörök stb.) vagy zártatos.

Semmiképpen nem minősülnek hibának a jótállás szempontjából azok a meghibásodások, melyeknek oka a paramétereknek a mindennapos használat és elhasználódás miatti megváltozása (például a kapacitás természetes csökkenése).

Az akkumulátorokra 6-havi garanciális szolgáltatást nyújtunk. Ezen jótállási feltételek szempontjából az akkumulátor kelléknek minősül, részletesen ld. „Kellékek”.

Kellékek

A kellékek (akkumulátor és hasonlók) esetében 6 hónapig garantáljuk a műszaki paramétereket, amennyiben nem sérült a nem szakszerű használat miatt, és nem telt le az élettartama.

A garancia érvényesítésének feltételei:

- a termék használati utasításában található valamennyi utasítás betartása,
- a termék vásárlását igazoló bizonylat bemutatása.

A fogyasztó a termék meghibásodása esetén annál az eladónál érvényesítheti a garanciális jogait, akinél a terméket vásárolta.

A javításra való jog a vásárlás helyszínén vagy valamelyik márkaszervizben érvényesíthető, amelyek listája

a termék csomagolásán vagy az interneten, a www.my-concept.com címen található. Ha a fogyasztó nem a legközelebbi márkaszervizt választja, akkor az emiatt keletkezett magasabb költségeket ő viseli.

A fogyasztónak szóló figyelmeztetés

A fogyasztó köteles a termék kifizetését igazoló bizonylatot megőrizni.

A termék reklamációjához a terméket gondosan meg kell tisztítani, és biztonságosan be kell csomagolni, nehogy megsérülhessen az esetleges márkaszervizbe szállítás során. A szennyezett termék átvételét az eladó elutasíthatja, illetve adott esetben kiszámlázhatja a fogyasztónak a termék tisztítási költségeit.

A gyártó (ill. forgalmazó) fenntartja a jogot arra, hogy a jogosulatlan reklamációkkal kapcsolatos költségeket ne térítse meg, valamint hogy a reklamálónak kiszámlázza a reklamáció jogosultságának kivizsgálásával, valamint megoldásával kapcsolatos elengedhetetlen költségeket.

A termék díjmentes javítására, ill. a termék visszaváltására való jog nem érvényesíthető az alábbi esetekben:

- ha a termék használati utasításában feltüntetett telepítési, üzemeltetési és kezelési feltételeket nem tartották be,
- ha a meghibásodás mechanikai, hő- vagy vegyi sérülés miatt, rövidzárlat, hálózati túlfeszültség vagy hibás telepítés miatt következett be,
- ha a meghibásodás harmadik személy szakszerűtlen beavatkozása miatt következett be,
- ha a meghibásodás vis major ok miatt következett be,
- ha a meghibásodás a nem megfelelő vagy szakszerűtlen karbantartás miatt következett be, amely nem tesz eleget a használati utasításban foglaltaknak, beleértve a vízkő és egyéb üledékek miatti meghibásodást,
- ha a termék vagy annak részei a rendeltetésszerű használat során elhasználódtak,
- ha a rendeltetésszerű használat során a fűtőfelületek elszíneződtek, vagy az egyéb felületek megkarcolódtak,
- ha a napsugárzás, hősugárzás, vízkő vagy egyéb üledékek miatt optikai vagy funkcionális változásokra került sor,
- ha letelt a termék valamely alkatrészének, pl. akkumulátor, izzó stb. élettartama

A keletkezett hiba jellegének megállapítására kizárólag a gyártó, forgalmazó, márkaszerviz, ill. adott esetben bírósági szakértő jogosult, nem pedig az eladó vagy a fogyasztó.

A garanciális javítás keretében kicserélt hibás pótalkatrészekre a fogyasztó nem tarthat igényt.

Amennyiben a fogyasztó eláll az adásvételi szerződéstől, úgy köteles visszaszolgáltatni a komplett terméket beleértve annak tartozékait, valamint a termékkel leszállított dokumentumokat is.

A termékkel együtt adott ajándékokra, amelyek nem kerültek kiszámlázásra a fogyasztónak, semmilyen jótállás nem vonatkozik.

Megjegyzés: A szállítás során megsérült termék reklamációjára a szállítmányozó reklamációs szabályzata vonatkozik.

Gyártó

Jindřich Valenta – Concept
 Vysokomýtská 1800, 565 01 Choceň
 Cseh Köztársaság
 tel: +420465471400
 fax: +420 465 473 304
 email: servis@my-concept.cz
 www: www.my-concept.com

GARANTIJAS TALONS

Pārdevēja pienākums ir iepazīstināt patērētāju ar izstrādājuma parametriem un darbību, kā arī pilnībā un salasāmi aizpildīt garantijas talonu izstrādājuma pārdošanas dienā.

Ja nav pareizi aizpildīta vai nepareizi norādīta nepieciešamā informācija par izstrādājumu, garantijas talons ir nederīgs!

Ražotājs (vai piegādātājs) garantijas laika periodā ir atbildīgs par izstrādājuma tehniskajām īpašībām un tā darbību, ko paredz attiecīgās tehniskās normas un nosacījumi.

Garantijas laiks ilgst 24 mēnešus, sākot no pārdošanas datuma, ja ražotājs (vai piegādātājs) nav noteicis citādi.

Patērētājam garantijas ietvaros ir tiesības uz bezmaksas, savlaicīgu un pilnīgu izstrādājuma bojājumu novēršanu (skat. tālāk) vai, ja tas nav neadekvāti attiecībā pret bojājuma raksturu, tiesības uz izstrādājuma bojāto detaļu maiņu. Tiesības uz izstrādājuma maiņu vai pirkšanas līguma nosacījumu neievērošanu var izmantot tikai tad, ja ir izpildīti visi likumīgie nosacījumi, un tikai gadījumā, ja izstrādājums nav ticis pārmērīgi nolietots vai bojāts.

Garantija ir spēkā, ja ir izpildīti šādi nosacījumi:

- ievēroti izstrādājuma apkalpes instrukcijas norādījumi,
- uzrādīti visi pirkumu apliecinājošie dokumenti un spēkā esoša garantijas apliecība.

Ar pretenzijām par bojājumiem patērētājam jāgriežas tirdzniecības vietā, kur izstrādājums tika iegādāts. Bojājumu labošanu var pieteikt tajā pašā tirdzniecības vietā, kur tika iegādāts izstrādājums, vai arī kādā no autorizētajiem servisa centriem, kuru saraksts ir norādīts iepakojuma sastāvā, vai arī varat atrast tīmekļa vietnē: www.my-concept.com.

Par bojātu akumulatoru šo garantijas noteikumu izpratnē uzskata akumulatoru, kas elektroniski nedarbojas (t. i., nesazinās ar bāzes bloku, tam ir bojātas uzlādes vai izlādes ķēdes utt.) vai kam ir iekšējs īssavienojums. Šo garantijas noteikumu izpratnē par defektu neuzskata bojājumu vai parametru izmaiņas, ko izraisījusi normāla darbība vai nolietojums (piemēram, dabiskais veiktspējas samazinājums).

Uz akumulatoriem attiecas garantijas pakalpojumu termiņš 6 mēneši. Šo garantijas noteikumu izpratnē akumulatoram ir palīgmateriālu pazīmes, skat. sadaļu "Palīgmateriāli".

Palīgmateriāli

Palīgmateriāliem (baterijām, akumulatoriem utt.) garantējam tehnisko parametru saglabāšanu 6 mēnešus, ja tie nav bojāti nepareizas lietošanas dēļ un nav beidzies to kalpošanas laiks.

Bridinājums patērētājam

Patērētāja pienākums ir saglabāt garantijas talonu un pirkuma apliecinājošu dokumentu (kases čeku, pavadzīmi u.c.), kas apliecina produkta iegādi. Sūdzību gadījumā izstrādājums rūpīgi jāiztīra un jāiesaiņo tā, lai, to transportējot uz autorizēto servisa centru, tas netiktu bojāts.

Ražotājam (vai piegādātājam) ir tiesības nesegt izdevumus, kas ir saistīti ar nepamatotu sūdzību, un pieprasīt no sūdzības iesniedzēja nepieciešamo atlīdzību par izdevumiem, kas ir radušies, noskaidrojot sūdzības pamatojumu.

Tiesības uz izstrādājuma bezmaksas labošanu, respektīvi, izstrādājuma atdošanu, nav iespējams izmantot šādos gadījumos:

- ja nav tikuši ievēroti instalācijas, ekspluatācijas vai apkalpes nosacījumi, kas ir norādīti izstrādājuma lietošanas instrukcijā;
- ja bojājums ir radies mehāniskas, termiskas vai ķīmiskas iedarbības, īssavienojuma vai elektrotīkla pārsprieguma rezultātā;
- ja bojājums ir radies trešās personas neprofesionālas rīcības rezultātā;
- ja bojājums ir radies dabas katastrofas rezultātā;
- ja bojājums ir radies nepietiekošas vai nepiemērotas aprūpes dēļ, kas ir pretrunā ar lietošanas instrukciju, tostarp bojājumi, ko ir izraisījušas ūdens vai citas nogulsnes;
- ja izstrādājuma vai tā daļas nolietojums ir radies parastas lietošanas rezultātā;
- ja apsildes laukumu krāsas maiņu vai virsmu skrāpējumu ir izraisījusi parasta lietošana;
- ja izskata vai funkcijas maiņu ir izraisījis saules starojums, siltums, ūdens vai citas nogulsnes;
- ja atsevišķām izstrādājuma daļām, piem., akumulatoram, spuldzēm utt., ir beidzies kalpošanas laiks.

To, kāda ir attiecīgā bojājuma izcelsme, ir tiesīgs novērtēt vienīgi ražotājs, piegādātājs, autorizētais servisa centrs vai tiesu eksperts nevis pārdevējs vai patērētājs.

Patērētājam nav tiesību uz bojātajām rezerves daļām, kas ir apmainītas garantijas remonta gaitā.

Ja patērētājs neievēro pirkšanas līguma nosacījumus, tā pienākums ir atdot izstrādājumu visā pilnībā, tostarp aprikojumu un dokumentus, kas tikuši piegādāti kopā ar izstrādājumu.

Uz dāvanām, kuras var tikt pievienotas izstrādājumam pārdošanas laikā un kuru cena no patērētāja nav iekasēta, garantija neattiecas.

Patērētājam ir tikai tās tiesības, ko nosaka likums.

Piez.: Uz sūdzībām par bojājumiem, kas ir radušies izstrādājuma transportēšanas laikā, attiecas transportētāja sūdzību iesniegšanas nolikumi.

Ražotājs:

Jindřich Valenta – Concept
Vysokomýtská 1800, 565 01 Choceň
Česká republika
IČO 13216660
tel.: +420 465 471 400, fax: +420 465 473 304
email: servis@my-concept.cz
www: www.my-concept.com

Piegādātājs:

Verners VT Ltd.
Piedrujas iela 5a, Rīga LV-1073
Latvija
tālr.: +371 67 021 021
fakss: +371 67 021 000
e-pasts: info@verners.lv
www: www.verners.lv

Izstrādājuma raksturojums:

Modelis:	
Izstrādājuma numurs:	
Pārdošanas datums:	Pārdevēja paraksts un zīmogs:

Warranty

The manufacturer (or importer) is responsible for ensuring the product complies with the requirements of applicable legal regulations as well as those of the relevant technical standards. Moreover, they are responsible for ensuring the product has the properties the manufacturer described in documents related to the goods or those reasonably expected by the customer with regard to the nature of the goods or based on advertising produced by the manufacturer, and further they are responsible for ensuring the product is fit for the purpose proposed by the manufacturer or that a product of the same type is normally used for.

The quality warranty term is 24 months from product takeover by the customer.

The warranty does not apply to wear and tear caused by regular use. The customer shall not be entitled to any warranty claims if, prior to taking the product over, they knew the product contained a defect or if the defect is attributable to the customer.

In terms of these warranty conditions, a defective battery is considered a battery that is electronically inoperative (i.e., does not communicate with the base unit, the charging or discharging circuits are defective, etc.) or has an internal short circuit.

Defects or changes in parameters caused by normal use and wear (e.g. natural capacity decrease) are in no way considered a defect in terms of warranty.

The battery is provided warranty service for a period of 6 months. In terms of these warranty conditions, the battery has the nature of a consumable, for more details see „Consumables“.

Consumables

For consumables (batteries, etc.) we guarantee the preservation of technical parameters for 6 months, in case it was not damaged by improper use and its lifetime has not expired.

The warranty specifically does not apply:

- if the product installation, operation and service conditions stipulated in the product operating manual have not been adhered to,
- to malfunctions caused due to mechanical, heat or chemical damage, short circuit, over voltage or incorrect installation,
- to malfunctions caused by an inexperienced third-party intervention,
- to malfunctions caused by natural disaster,
- to malfunctions caused by insufficient or inappropriate maintenance in violation of the operating manual, including malfunctions caused by water and other sediments,
- to changes in colour of the heating surface or to scratching of the surface caused as a result of using the products in an unusual manner,
- to appearance and functional changes caused by exposure to sunlight, thermal radiation of water and other sediments,
- if the service life of certain product parts expires, e.g. for accumulators, bulbs, etc.

The warranty does not apply to any products and services provided along with the product (gifts, promotional articles, etc.).

Filing a complaint

A complaint against a product defect must be filed as soon as identified, yet no later than before the end of the warranty term.

The customer must file a product complaint with the dealer from which they have purchased the product, or with any authorised service centre, a list of which is included in the product package, or available at www.my-concept.com.

While filing a product complaint, the product must be duly cleaned and securely packed so as to prevent any damage during its transport to an authorised service centre, where relevant, unless the product is delivered in person.

The customer must submit proof of having concluded a purchase contract for the product by producing the receipt.

While filing their complaint, the customer must indicate the noted defect and identify the preferred complaint application method.

Complaints processing

As long as the noted defect may be removed, the user has the right to have the defect duly removed free of charge on a timely basis.

If the noted defect is not removable, or if the customer becomes entitled to replacement of the product or a part thereof, yet the replacement is not possible, for example due to the product having been sold out, the customer has the right to return the product (withdrawal from the contract).

The customer shall have the right to a new product (replacement) or to replacement of a part of the product even if the defect can be removed, provided they cannot properly use the product due to repeated occurrence of the defect or due to a high number of such defects. In such a case, the customer also has the right to return the product (by withdrawing from the contract).

If the product is not returned (the customer does not withdraw from the contract), or if the customer does not apply the right to a new defect-free product (replacement), to replacement of a part thereof or to repair of the product, they may request a reasonable discount. The customer also has a right to a reasonable discount if a new defect-free product cannot be supplied to them, or if a product part cannot be replaced or the product repaired unless the situation is remedied within a reasonable time limit, or if remedying the situation would create major discomfort on the part of the customer.

The seller, authorised service centre or a staff member authorised by them must decide about each complaint immediately or within three business days in complicated cases. This term does not include a reasonable period of time, depending on the type of product concerned, required for the defect to be assessed by an expert. A complaint, including defect removal, must be dealt with without any undue delay, yet no later than within 30 calendar days of the complaint filing date, unless the seller and the customer agree on a later deadline.

On returning the product (withdrawing from the contract) the customer must return any accessories and documents supplied along with the product.

The customer does not have the right to keep the defective parts and components of the product replaced as part of a repair of the product.

This shall be without prejudice to any other rights the customer may have in relation to the purchase of the product.

Remark: Complaints against products damaged in transport are governed by the carrier's complaints procedure.

Manufacturer

Jindřich Valenta - Concept
 Vysokomýtská 1800, 565 01 Choceň
 Czech Republic
 tel.: +420 465 471 400
 fax +420 465 473 304
 Company ID No. 13216660
 email: servis@my-concept.cz
 www: www.my-concept.com

Product data

Model:	
Production number:	
Date of purchase:	Seal and signature of vendor:

DE GARANTIEBEDINGUNGEN

Garantie

Der Hersteller (bzw. Importeur) garantiert, dass das Produkt den Anforderungen der Rechtsvorschriften und den durch die entsprechenden technischen Normen bestimmten Anforderungen entspricht. Weiterhin, dass das Produkt über solche Eigenschaften verfügt, die der Hersteller in den zum Produkt gehörigen Dokumenten beschrieben hat oder welche der Verbraucher in Bezug auf den Charakter der Ware und auf der Grundlage der vom Hersteller durchgeführten Werbung erwartet. Der Hersteller garantiert, dass das Produkt für die von ihm angeführten Zwecke geeignet ist.

Die Garantielaufzeit beträgt 24 Monate und beginnt mit der Produktübernahme durch den Verbraucher zu laufen.

Die Garantie bezieht sich nicht auf Mängel durch Verschleiß. Der Garantieanspruch gilt nicht, wenn dem Verbraucher vor der Produktübernahme Mängel bekannt waren oder er diese selbst verursacht hat.

Als ein mangelhafter Akku aus der Sicht dieser Garantiebedingungen wird solcher Akku verstanden, der elektronisch nicht funktionsfähig ist (d.h. der Akku kommuniziert mit der Grundeinheit nicht, die Lade- oder Entladekreise sind mangelhaft, usw.) oder der einen Innenkurzschluss hat.

Aus dem Gesichtspunkt der Garantie gelten die durch laufende Benutzung und Abnutzung verursachten Mängel oder Parameteränderungen keinesfalls als Mängel (zum Beispiel natürliche Kapazitätssenkung). Für die Akkus wird 6monatige Garantie gewährt. Aus dem Gesichtspunkt dieser Garantiebedingungen hat der Akku den Charakter des Verbrauchsmaterials, Einzelheiten siehe „Verbrauchsmaterial“.

Verbrauchsmaterial

Beim Verbrauchsmaterial (Batterien, usw.) garantieren wir die Erhaltung technischer Parameter über 6 Monate, und dies im Falle, dass es durch nicht sachgemäße Benutzung nicht beschädigt wurde und die Lebensdauer nicht abgelaufen ist.

Ausgenommen von der Garantie sind (insbesondere):

- Nichteinhaltung von Bedingungen für Installation, Betrieb und Bedienung gemäß Bedienungsanleitung,
- Mängel durch mechanische, chemische Schäden, Kurzschluss, Netzüberspannung oder falsche Installation,
- Mängel durch unsachgemäße Eingriffe durch nicht autorisierte Personen,
- Mängel aufgrund höherer Gewalt,
- Mängel durch unsachgemäße Wartung im Widerspruch mit der Bedienungsanleitung, einschließlich Schäden durch Wasserablagerungen,
- Farbveränderungen von Heizflächen oder Verkratzen durch üblichen Gebrauch,
- Optische und funktionale Veränderungen, verursacht durch Sonnen- und Wärmeeinstrahlung oder Wasserablagerungen und andere Ablagerungen,
- Einige Zubehörteile des Produkts wegen ihrer kürzeren Lebensdauer, z.B. Akkus, Glühbirnen usw.

Die Garantie gilt nicht für Leistungen, die mit dem Produkt kostenlos zur Verfügung gestellt wurden (Geschenke, Werbepartikel usw.).

Geltendmachung der Reklamation

Produktmängel sollten unmittelbar nach deren Feststellung reklamiert werden, spätestens jedoch vor Ablauf der Garantiezeit.

Die Reklamation ist beim Verkäufer des Produkts geltend zu machen oder bei einer autorisierten Servicestelle. Die Liste der Servicestellen ist im Lieferumfang enthalten oder unter www.my-concept.com.

Das reklamierte Produkt ist gereinigt und ordnungsgemäß verpackt an die Servicestelle zu versenden, um eventuelle Transportschäden zu vermeiden, falls es nicht persönlich übergeben wird.

Der Verbraucher ist verpflichtet einen Beleg über den Vertragsabschluss und Produktkauf vorzulegen.

Der Verbraucher ist verpflichtet den Mangel genau zu beschreiben, einschließlich des Reklamationsanspruches.

Reklamationsverfahren

Kann der reklamierte Mangel beseitigt werden, hat der Verbraucher das Recht auf eine kostenlose, zeit- und ordnungsgemäße Beseitigung des Mangels.

Sofern dies im Hinblick auf den Charakter des Mangels nicht unangemessen ist, kann der Verbraucher die Lieferung einer neuen mangelfreien Sache oder die Lieferung der fehlenden Sache fordern (Austausch). Kann der Mangel jedoch ohne unnötige Verzögerung beseitigt werden, hat der Verbraucher das Recht auf eine kostenlose Beseitigung solches Mangels.

Handelt es sich um einen irreparablen Mangel und der Verbraucher hat das Recht auf einen Austausch des Produkts oder deren Teile, und dies z.B. aufgrund der Nichtverfügbarkeit des Produkts nicht möglich ist, ist der Verbraucher berechtigt das Produkt zurückzugeben (vom Vertrag zurückzutreten).

Das Recht auf die Lieferung eines neuen Produkts (Austausch) oder deren Teile hat der Verbraucher auch bei reparablen Mängeln, falls diese wiederholt auftreten. In solchem Fall ist der Verbraucher auch berechtigt das Produkt zurückzugeben (vom Vertrag zurückzutreten).

Erfolgt keine Rückgabe (Vertragsrücktritt) oder kein Anspruch auf die Lieferung eines neuen Produkts oder deren Teile (Austausch), oder auf eine Reparatur, kann der Verbraucher einen angemessenen Nachlass fordern. Dies gilt auch im Falle, wenn kein neues Produkt oder deren Teile geliefert werden können, das Produkt nicht repariert wird, und auch dann, wenn dafür keine Ersatztermine vereinbart werden.

Verkäufer, autorisierte Servicestelle oder beauftragte Personen haben über die Reklamation unverzüglich zu entscheiden, bei schwierigen Fällen innerhalb von drei Werktagen. Diese Frist umfasst nicht den erforderlichen Zeitraum zur fachlichen Bewertung des Mangels. Der Verkäufer oder die Servicestelle ist verpflichtet die Reklamation innerhalb von 30 Tagen ab dem Tag der Geltendmachung der Reklamation zu erledigen, falls keine längere Frist vereinbart wird.

Bei Rückgabe des Produkts (Vertragsrücktritt) ist der Verbraucher verpflichtet auch jegliches Zubehör und sämtliche Dokumente zum Produkt zurückzugeben.

Der Verbraucher hat kein Recht auf die Rückgabe der mangelhaften Teile des Produkts, die im Rahmen der Reklamation ausgetauscht wurden.

Sämtliche weitere Rechte des Verbrauchers, verbunden mit dem Kauf des Produkts, bleiben durch diese Garantiebedingungen unberührt.

Anm.: Für Reklamationen von Produkten, die während des Transports beschädigt werden, gilt die Reklamationsordnung des Transportunternehmens.

Hersteller:

Jindřich Valenta – Concept
 Vysokomyšská 1800, 565 01 Choceň
 Tschechische Republik
 Ident.-Nr.: 13216660
 Tel.: + 420 465 471 400, Fax: +420 465 473 304,
 E-Mail: servis@my-concept.cz
 www: www.my-concept.com

Produktdetails

Modell:	
Herstellernummer:	
Verkaufsdatum:	Stempel und Unterschrift des Verkäufers:

Garantie

Le fabricant (l'importateur, le cas échéant) est tenu responsable de la conformité du produit aux exigences réglementaires et normatives applicables. Il est aussi tenu responsable du fait que le produit présente les qualités définies dans les documents relatifs au produit ou ceux attendus par le consommateur en tenant compte de la nature et des caractéristiques du produit et sur la base de publicité du fabricant, il est également tenu responsable du fait que le produit est propre aux usages auxquels servent habituellement les biens du même type.

La durée de garantie en terme de qualité du produit est de 24 mois à partir de la date de l'acquisition du produit par le consommateur.

La garantie ne s'applique pas à l'usure du produit résultant de son usage habituel. La garantie ne s'applique pas si le consommateur a été conscient des vices du produit ou si le consommateur lui-même a causé ces vices.

La batterie est considérée défectueuse de point de vue de garantie si elle présente d'anomalies électroniques fonctionnelles (à savoir elle ne communique pas avec l'unité de base, les circuits de chargement ou déchargement sont défectueux etc.) ou il y a un court-circuit intérieur.

Les défauts ou les changements de paramètres dus à l'usage standard ou à l'usure (exemple la capacité naturellement faible) ne sont pas considérés comme défauts couverts par la garantie.

La durée de garantie des batteries est de 6 mois. Dans le cadre de ces conditions de garantie la batterie est considérée comme une matière consommable, pour plus de détails voir « Matières consommables ».

Matières consommables

Pour les matières consommables (batterie, etc.) nous garantissons le respect des paramètres techniques pendant 6 mois sous condition que ces derniers n'ont pas été endommagés suite à l'utilisation autre que prévue et qu'elles ne sont pas en fin de vie.

La garantie est exclue si (notamment) :

- les conditions de l'installation, d'utilisation ou

endommagés ou non indiquées dans le manuel d'emploi, montage et utilisation respectés,

- les dommages sont dus à un endommagement d'ordre mécanique, thermique ou chimique, à un court-circuit, surcharge de réseau ou installation autre que prévue,
- les dommages sont dus à une intervention par un tiers
- les dommages sont dus à un sinistre,
- les dommages résultent du non-respect des instructions prévues dans le manuel d'emploi y compris les anomalies dues à un dépôt d'eau ou autres,
- les changements de couleur des surfaces de chauffe ou grattage de surfaces sont dues à un usage habituel,
- s'agit des changements d'aspect ou de fonctions provoqués par le rayonnement solaire, thermique ou par le dépôt d'eau ou autres,
- certains éléments du produit sont à la fin de vie, exemple : accumulateurs, ampoules etc.

La garantie ne s'applique pas aux éléments fournis à titre gratuit avec le produit (cadeaux, objets à caractère publicitaire etc.).

Demande en garantie

Toute demande en garantie est à notifier sans délai après son identification, avant la fin de la période de garantie au plus tard.

La demande en garantie est à signaler à votre revendeur, le cas échéant au centre d'assistance autorisé dont la liste fait partie de l'emballage du produit, ou elle est indiquée sur l'adresse www.my-concept.com.

Pour envoyer le produit, objet de la réclamation, il faut le nettoyer et sécuriser pour le transport dans le centre d'assistance autorisé afin d'éviter tout endommagement, si le produit n'est pas remis personnellement.

L'utilisateur est tenu de prouver l'existence du contrat d'achat en présentant son bon d'achat.

L'utilisateur est tenu d'indiquer l'anomalie objet de réclamation et il fait choix de sa revendication découlant de sa demande en réclamation.

Liquidation de réclamation

S'il s'agit d'un défaut réparable, le consommateur a le droit de bénéficier de la réparation à titre gratuit et dans un délai prévu.

Si cela n'est pas disproportionné en tenant compte la nature du défaut, le consommateur a le droit de demander une livraison d'un nouveau produit sans vice (remplacement), ou si le défaut ne concerne qu'une partie du produit, demander le changement de cette dernière. Si la demande de remplacement du produit et de sa partie est disproportionnée en tenant compte la nature du défaut, notamment si le défaut est réparable, le consommateur a le droit de demander une réparation à titre gratuit.

S'il s'agit d'un défaut irréparable ou si le consommateur a le droit de demander un remplacement du produit ou de sa partie, mais le remplacement n'est pas réalisable, par exemple due à l'épuisement des stocks, le consommateur a le droit de retourner le produit (d'annuler le contrat de vente).

Le consommateur a le droit de demander une livraison d'un nouveau produit (remplacement) ou le remplacement d'une partie du produit en cas d'un défaut réparable si le produit ne peut pas être utilisé pour l'existence répétitive du défaut après la réparation ou pour le nombre de défauts importants. Dans un tel cas le consommateur a le droit de retourner le produit (d'annuler le contrat de vente).

Si le produit n'est pas retourné (le contrat de vente annulé) ou si le consommateur n'applique pas son droit de demander une livraison d'un nouveau produit sans défauts (remplacement), de demander un remplacement d'une partie ou de sa réparation, il peut demander le remboursement approprié. Le consommateur a le droit de demander le remboursement également dans le cas où il s'avère impossible de livrer un nouveau produit sans défauts, de remplacer une partie du produit ou de réparer le produit, ou si la réparation n'est pas réalisée

dans un délai prévu ou si la remise à l'état est trop compliquée pour le consommateur.

Le revendeur, le service d'assistance autorisé ou autre personne désignée décide sur la réclamation immédiatement, dans les cas compliqués en trois jours ouvrés.

Le délai ci-dessus ne comprend pas le temps nécessaire pour évaluation expert du défaut en prenant compte de la nature du produit.

Toute demande en garantie doit être traitée sans délai, dans le délai de 30 jours à partir de la date de demande en garantie, s'il n'est pas prévu autrement entre le revendeur ou le service d'assistance autorisé et le consommateur.

En cas de retour du produit (annulation du contrat de vente) le consommateur est tenu de retourner tous éléments auxiliaires du produit y compris tous documents livrés avec le produit.

Le consommateur n'a pas le droit de demander le retour des pièces ou de parties du produit remplacées dans le cadre de la réparation.

Tout droit du consommateur liés à l'achat du produit n'est pas touché par les présentes conditions de garantie.

Note : La réclamation du produit endommagé pendant le transport est régie par le Code de réclamation du transporteur.

Fabricant:

Jindřich Valenta – Concept
Vysokomýtská 1800, 565 01 Choceň
République tchèque
TVA n° 13216660
tél.: + 420 465 471 400, fax: +420 465 473 304,

Détails du produit

Modèle :	
Numéro de série :	
Date de l'achat :	Cachet et signature du vendeur :

CONDIZIONI DI GARANZIA

Garanzia

Il produttore (eventualmente l'importatore) risponde della conformità del prodotto ai requisiti normativi previsti dalle rispettive norme tecniche. Il produttore garantisce inoltre che il prodotto ha le qualità riportate nei documenti che si riferiscono alla merce o che l'utente si aspetta di ricevere al riguardo della natura della merce, e che il prodotto stesso è adatto al fine indicato dal produttore.

Il periodo di garanzia si stabilisce a 24 mesi dalla data di accettazione del prodotto da parte dell'utente.

La garanzia non si riferisce all'usura del prodotto provocata dall'uso normale del prodotto stesso. Il diritto di sostituzione della merce per difetto sul prodotto non spetta all'utente se quest'ultimo era al corrente del rispettivo difetto prima di accettare la merce o se il difetto lo aveva causato lui stesso.

Per fini della presente garanzia l'accumulatore difettoso è quello con la funzionalità elettronica compromessa (ovvero mancante comunicazione con unità principale, circuiti di carica e/o di scarica difettosi etc.), oppure il cortocircuito presente all'interno.

Non si considerano difetti, ai fini della garanzia concessa, le alterazioni o le modifiche dei parametri causate dall'uso e/o dal consumo normale (per esempio calo naturale della capacità).

Per gli accumulatori si concede la garanzia di 6 mesi. Per fini della garanzia concessa l'accumulatore viene considerato il materiale di consumo, per maggiori informazioni si veda „Materiale di consumo“.

Materiale di consumo

Per il materiale di consumo (batteria e simile) si garantisce il mantenimento dei parametri tecnici per il periodo di 6 mesi, e comunque solo qualora le sue prestazioni non siano state compromesse dall'uso improprio e/o il materiale non sia giunto alla fine la sua vita utile.

La garanzia non si riferisce ai seguenti casi, quando (in particolare):

- non sono state rispettate le condizioni di installazione, funzionamento ed uso corretto del prodotto riportate nel manuale d'uso del prodotto stesso;
- il danneggiamento è di natura meccanica termica,

chimica o elettrica, tipo cortocircuito, oppure è stato causato dalla sovratensione nella rete;

- il difetto è stato causato da un intervento inopportuno da parte di un terzo;
- il difetto è stato causato dalla furia degli elementi;
- il difetto è stato provocato dalla manutenzione insufficiente e/o impropria, eseguita in contrasto con quanto riportato nel manuale d'uso, ivi compresi i difetti causati dal calcare o da altri sedimenti;
- il cambio di colore e/o i graffi sulle superfici di riscaldamento sono la conseguenza di uso normale;
- le alterazioni visive e funzionali dovute ai raggi di sole, alla radiazione termica e/o ai sedimenti;
- decorsa la vita utile di alcuni elementi del prodotto, per esempio degli accumulatori, delle lampadine etc.

La garanzia non si riferisce agli adempimenti concessi gratuitamente insieme con il prodotto (omaggi, materiale pubblicitario etc.).

Procedura di reclamo

Il reclamo del prodotto deve essere fatto senza rinvii una volta accertato il difetto, comunque entro e non oltre la scadenza del periodo di garanzia.

Il reclamo del prodotto va presentato presso il venditore del prodotto stesso, ovvero presso un centro autorizzato qualsiasi. La lista dei centri assistenza autorizzati fa parte della confezione del prodotto o è reperibile sul sito www.my-concept.com.

Prima di presentare il prodotto al reclamo, esso deve essere dovutamente pulito e pure imballato, qualora va spedito in un centro autorizzato onde evitare il suo danneggiamento.

L'utente finale è tenuto a presentare il documento attestante l'acquisto del prodotto.

Al prodotto deve essere allegata la lettera con la descrizione del difetto contestato e l'opzione per la gestione del reclamo.

Gestione del reclamo

Qualora si tratti di un difetto riparabile, l'utente ha diritto alla riparazione gratuita e tempestiva del prodotto.

Se, considerata la natura del difetto, non si tratta di una pretesa inadeguata, l'utente può richiedere la fornitura di un prodotto privo dei difetti (la sostituzione), oppure

se il difetto interessa solo un elemento concreto del prodotto, la sostituzione di tale elemento. Se però, considerata la natura del difetto, la pretesa della sostituzione risulta inadeguata in particolare se il difetto può essere eliminato in tempi previsti, l'utente ha diritto alla riparazione gratuita del prodotto.

Qualora però si tratti di un difetto irreparabile e all'utente nasce il diritto alla sostituzione del prodotto o di una sua parte e la sostituzione non è praticabile, per esempio per motivi di vendita completa del rispettivo prodotto, l'utente ha diritto di restituire il prodotto (recedere dal contratto).

Il diritto alla fornitura del prodotto nuovo (alla sostituzione), oppure al cambio di un elemento del prodotto ha l'utente anche nel caso di un difetto riparabile, se limitato nell'uso normale del prodotto per la presenza ripetuta del danno o per il numero maggiore dei danni. In tal caso l'utente ha diritto alla restituzione del prodotto (recesso dal contratto).

Se non viene effettuata la restituzione del prodotto (recessione dal contratto) oppure se l'utente non rivendica il diritto alla fornitura del prodotto nuovo (sostituzione), alla sostituzione di un elemento del prodotto oppure alla riparazione del prodotto stesso, può richiedere uno sconto adeguato. L'utente ha diritto ad uno sconto adeguato anche qualora non gli possa essere fornito un prodotto nuovo, privo dei difetti, sostituito un elemento del prodotto oppure effettuata la riparazione del prodotto stesso, nonché qualora non possa essere posto il rimedio entro un periodo adeguato oppure il provvedimento al rimedio comporti dei grossi problemi all'utente stesso.

Il venditore, il centro di assistenza autorizzato oppure un operatore incaricato da questi decidono sulla contestazione immediatamente, nei casi complicati entro tre giorni lavorativi. In quel tempo non viene calcolato il periodo necessario per una valutazione peritale del difetto.

La contestazione del difetto e l'eliminazione dello stesso devono essere risolti senza rinvii, entro 30 giorni dal giorno di presentazione del reclamo, salve le pattuizioni diverse fatte tra il centro di assistenza autorizzato e l'utente.

Alla restituzione del prodotto (recessione dal contratto) l'utente è tenuto a restituire pure tutti gli accessori e tutti i documenti forniti insieme con il prodotto.

L'utente non ha diritto a ricevere indietro i pezzi e gli elementi difettosi del prodotto sostituiti nell'ambito della riparazione.

Ogni altro diritto dell'utente relativo all'acquisto del prodotto non viene meno con l'applicazione delle condizioni di garanzia.

Nota: La contestazione del prodotto danneggiato durante il trasporto è regolata dall'ordinamento contestazioni del trasportatore.

Produttore:

Jindřich Valenta – Concept
Vysokomýtská 1800, 565 01 Choceň
Repubblica Ceca
C.F. 13216660
tel.: + 420.465.471.400, fax: +420.465.473.304.
email: servis@my-concept.cz
www: [www: www.my-concept.com](http://www.my-concept.com)

Dettagli sul prodotto

Modello:	
Numero di matricola:	
Data di vendita:	Timbro e firma del produttore:

ES CONDICIONES DE GARANTÍA

Garantía

Es responsabilidad del fabricante (o importador) que el producto cumpla con los requisitos legales y lo dispuesto por las normas técnicas aplicables. Es también su responsabilidad que el producto tenga las propiedades descritas en la documentación vinculada al mismo o las que el consumidor pudiese esperar dada la naturaleza del producto y la publicidad llevada a cabo por el fabricante, y es también su responsabilidad que el producto sea adecuado para el propósito indicado o para su uso habitual.

La garantía por la calidad del producto es válida por 24 meses a partir de su entrega al consumidor.

La garantía no cubre el desgaste resultante del uso habitual. El derecho a reclamación no será aplicable si, antes de haber recibido el producto, el consumidor sabía que este era defectuoso o si él hubiese causado el defecto.

Bajo las presentes condiciones de garantía, se considera como batería defectuosa a aquella que no funcione electrónicamente (no se comunica con la base, los circuitos de carga y descarga están defectuosos, etc.) o que tenga un cortocircuito interno.

Los defectos o cambios en los parámetros resultantes del uso habitual o el desgaste (por ejemplo, caída natural de capacidad) no serán considerados como defectos bajo la garantía.

Las baterías tienen una garantía de 6 meses. Bajo estas condiciones de garantía, la batería tiene el carácter de material consumible. Para más detalles, ver. "Materiales consumibles".

Materiales consumibles

Los materiales consumibles (baterías, etc.) tienen una garantía de 6 meses para sus parámetros técnicos, en tanto no hayan sido dañados por uso indebido o no haya concluido su vida útil.

La garantía no es válida en caso de que (en particular):

- que no se hubiesen cumplido las condiciones para la instalación, funcionamiento y operación del producto descritas en el manual,
- que el defecto hubiese resultado de daños mecánicos, térmicos o químicos, cortocircuitos, sobretensión en

- la red o de una instalación incorrecta,
- que el defecto hubiese sido causado por la intervención indebida de terceros,
- que el defecto hubiese sido causado por un desastre natural,
- el defecto hubiese sido causado por un mantenimiento insuficiente o incorrecto, incluyendo aquellos causados por sedimentos de agua u otro tipo,
- cambios en el color de la superficie de calentamiento o rayaduras sean el resultado del uso habitual,
- tratarse de cambios de apariencia o funcionales causados por la radiación solar o térmica o por sedimentos de agua u otro tipo,
- haber concluido la vida útil de alguno de los componentes del producto (acumuladores, bombillas, etc.)

La garantía no cubre los objetos proporcionados gratuitamente junto con el producto (regalos, materiales promocionales, etc.).

Reclamaciones

Las reclamaciones por defectos deben ser realizadas sin demora innecesaria y antes del vencimiento de la garantía.

El consumidor presentará su reclamación en el establecimiento en donde adquirió el producto o en cualquiera de los servicios autorizados incluidos en la lista que forma parte del embalaje del producto, que también puede encontrarse en internet, en la dirección www.my-concept.com.

Para presentar la reclamación, el producto debe ser adecuadamente limpiado y puesto en un embalaje seguro para evitar daños durante un eventual transporte al servicio autorizado, en caso de que no sea entregado en persona.

El consumidor tiene la obligación de demostrar la celebración de un contrato de compraventa mediante la presentación de un comprobante de compra.

Junto con la reclamación, el consumidor describirá el supuesto defecto y seleccionará la reclamación.

Resolución de reclamaciones

Si se tratase de un defecto corregible, el consumidor tendrá derecho a que el defecto sea corregido sin cargo y de manera oportuna y apropiada.

De no ser desproporcionado a la naturaleza del defecto, el consumidor podrá exigir la entrega de un nuevo producto sin defectos (reemplazo) o, si el defecto se relacionase a un componente del producto, podrá exigir el reemplazo de dicho componente. Sin embargo, si el reemplazo del producto o su componente fuese desproporcionado a la naturaleza del defecto, en especial si el defecto pudiese ser corregido sin demora, el consumidor tendrá derecho a que el defecto sea corregido sin cargo.

Si se tratase de un defecto no corregible, o si el consumidor tuviese derecho al reemplazo del producto o su componente, pero dicho reemplazo no fuese posible, por ej. debido a que el producto estuviese agotado, el consumidor tendrá derecho a devolver el producto (rescindir el contrato).

El consumidor tiene derecho a recibir un nuevo producto (reemplazo) o partes del mismo, incluso en caso de defectos que sean reparables si no fuese posible utilizar el objeto apropiadamente debido a un defecto recurrente luego de su reparación o a un número mayor de defectos. En tal caso, el consumidor también tendrá derecho a devolver el producto (rescindir el contrato).

Si el consumidor no devolviese el producto (rescisión de contrato) o no ejerciese su derecho a recibir un nuevo producto sin defectos (reemplazo) o un reemplazo de un componente del mismo, o a que el producto sea reparado, podrá exigir un descuento razonable. El consumidor tendrá derecho a un descuento razonable también en caso de que no sea posible: entregarle un nuevo producto sin defectos, el reemplazo de un componente del producto, la reparación del producto o que la situación no pueda ser remediada en un plazo razonable o que esto le haya causado al consumidor dificultades considerables.

El vendedor, el servicio autorizado o un empleado por estos designado decidirá sobre el reclamo de inmediato o dentro de los tres días hábiles en casos complicados. Este plazo no incluirá el periodo razonable necesario según el tipo de producto para la evaluación profesional del defecto.

La reclamación, incluyendo la corrección de los defectos deberá ser resuelta sin demora innecesaria, a más tardar a los 30 días a partir de la presentación de la reclamación, a menos que el vendedor o el servicio autorizado que resuelva el reclamo acuerde una extensión del plazo con el consumidor.

Al devolver el producto (renunciar al contrato), el consumidor está obligado a devolver también los accesorios y todos la documentación entregada con el mismo.

El consumidor no tiene derecho a recibir los componentes o las piezas defectuosas que hubiesen sido reemplazados al reparar el producto.

Todos los demás derechos del consumidor vinculados a la compra del producto no se verán afectados por las presentes condiciones de garantía.

Nota: La reclamaciones por daños al producto durante su transporte se rigen por el reglamento de reclamaciones del transportista.

Fabricante

Jindřich Valenta - Concept
Vysokomýtská 1800, 565 01 Choceň,
República Checa
CIF 13216660
tel.: +420 465 471 400, fax: +420 465 473 304,
email: servis@my-concept.cz
[www: www.my-concept.com](http://www.my-concept.com)

Detalles del producto

Modelo:	
Número de serie:	
Fecha de venta:	Sello y firma del vendedor:

RO CONDIȚII DE GARANȚIE

Garanție

Producătorul (eventual importatorul) răspunde de faptul că produsul este în conformitate cu legislația și îndeplinește cerințele stabilite de normele tehnice aferente. De asemenea răspunde pentru faptul că produsul are caracteristicile pe care producătorul le-a descris în documentele legate de produs sau pe care consumatorul le-a presupus, ținând cont de natura produsului și pe baza reclamei producătorului, fiind responsabil și pentru faptul că produsul se potrivește scopului pe care producătorul l-a menționat sau pentru care se folosește un astfel de produs.

Termenul de garanție pentru calitatea produsului este de 24 luni de la preluarea produsului de către consumator.

Garanția nu include uzura produsului cauzată de utilizarea normală a acestuia. Consumatorul nu beneficiază de dreptul de garanție dacă înaintea preluării produsului a știut că produsul are defecțiuni sau dacă a cauzat el însăși defectul.

Un acumulator defect, din punctul de vedere al acestor condiții de garanție, se consideră acel acumulator care nu este funcțional electronic (adică nu comunică cu unitatea de bază, sunt defecte circuitele de încărcare sau descărcare etc.) sau are un scurtcircuit intern.

În nici un caz nu se consideră ca fiind un defect, din punctul de vedere al garanției, defecțiunile sau modificările de parametri cauzate de utilizare curentă și uzură (de e. scăderea naturală a capacității).

Pentru acumulator este oferit serviciul de garanție pe o perioadă de 6 luni. Din punctul de vedere al acestor condiții de garanție, acumulatorul are caracterul materialului consumabil, pentru detalii vezi „Material consumabil”.

Material consumabil

La materialele consumabile (baterii ș.a.m.d.) garantăm păstrarea parametrilor tehnici pe o durată de 6 luni, aceasta în cazul în care nu a fost deteriorat prin utilizare necorespunzătoare și nu a expirat durata sa de viață.

Garanția este exclusă în cazurile în care (în special):

- nu au fost respectate condițiile de instalare, exploatare și deservire a produsului, care sunt menționate în manualul de utilizare,

- defecțiunea a apărut din cauza deteriorării mecanice, termice sau chimice, prin scurtcircuitare, supratensiune în rețea sau instalare incorectă,
- defecțiunea a apărut prin intervenirea neautorizată a unei persoane terțe,
- defecțiunea a apărut la o calamitate naturală,
- defecțiunea a apărut ca urmare a unei întrețineri insuficiente sau necorespunzătoare, în contradicție cu manualul de utilizare, inclusiv defecțiunile cauzate de depunerile de apă și altele,
- a apărut modificarea culorii suprafețelor de încălzire sau zgărierea suprafețelor prin folosirea obișnuită,
- este vorba de modificările de aspect și funcționalitate cauzate de radiații solare, radiații termice sau de depunerile de apă sau altele,
- expiră durata de viață a unor părți ale produsului, de ex. a acumulatorului, becurilor etc.

Garanția nu include obiectele care au fost oferite gratuit împreună cu produsul (cadouri, obiecte de promovare, etc.).

Valorificarea reclamației

Reclamarea defecțiunii produsului trebuie valorificată fără o întârziere inutilă după depistarea acesteia, cel târziu însă înainte de expirare a perioadei de garanție.

Reclamarea produsului se valorifică de către consumator la vânzătorul la care a achiziționat produsul, eventual la oricare dintre service-uri autorizate a căror listă face parte din livrarea produsului, eventual care este menționat pe internet la adresa www.my-concept.com.

În cazul unei reclamații a produsului, acesta trebuie curățat în mod corespunzător și ambalat în siguranță, pentru a se evita deteriorarea la transportul acestuia în service-ul autorizat, în cazul în care produsul nu este predat personal.

Consumatorul are obligația de a dovedi încheierea contractului de vânzare-cumpărare prin prezentarea unui document de achiziționare a acestuia.

În același timp, la reclamația produsului consumatorul descrie defecțiunile reclamate și efectuează opțiunea dreptului la reclamare.

Soluționarea reclamației

În cazul în care este vorba de o defecțiune care poate fi eliminată, consumatorul are dreptul la eliminarea gratuită, la timp și reglementară a defecțiunii.

Dacă acest lucru nu este posibil, ținând cont de natura defecțiunii, consumatorul poate solicita livrarea unui produs nou fără defecțiuni (schimb), sau dacă defecțiunea este legată doar de o piesă a produsului, schimbul unei astfel de piese. Dacă însă, având în vedere natura defecțiunii, mai ales când defecțiunea poate fi eliminată fără întârziere, cerința de schimbare a produsului sau a componentei acestuia este neadecvată, consumatorul are dreptul la eliminarea gratuită a defecțiunii.

În cazul în care este vorba de o defecțiune care nu poate fi eliminată, eventual în cazul în care consumatorul are dreptul la schimbul produsului sau a componentei acestuia însă acest schimb nu este posibil, de ex. din motivul neexistenței acestui produs, consumatorul este îndreptățit să returneze produsul (rezilierea la contract).

Consumatorul are dreptul la livrarea unui produs nou (schimb) sau la înlocuirea componentei produsului și în cazul în care defecțiunea poate fi eliminată, însă produsul nu poate fi folosit reglementar din cauza defecțiunilor repetate ale defecțiunii reparate sau în cazul unui număr mai mare de defecțiuni. În aceste cazuri consumatorul are dreptul la returnarea produsului (rezilierea la contract).

Dacă nu se ajunge la returnarea produsului (rezilierea la contract) sau dacă consumatorul nu valorifică dreptul de livrare a unui produs fără defecțiuni (schimb), la înlocuirea componentelor acestuia sau la repararea produsului, poate solicita o reducere adecvată. Consumatorul are dreptul la o reducere adecvată și în cazul în care nu-i poate fi livrat un produs nou fără defecțiuni, nu poate fi înlocuită componenta sau produsul reparat, precum și în cazul în care nu se ajunge la remediere într-un timp adecvat sau remedierea ar cauza consumatorului probleme semnificative.

Vânzătorul, service-ul autorizat sau muncitorul desemnat

de acesta va hotărî despre reclamație imediat, în cazurile complicate în termen de trei zile lucrătoare. Această perioadă nu include perioada adecvată, în funcție de tipul produsului, necesară evaluării profesionale a defecțiunii.

Reclamația, inclusiv eliminarea defecțiunii, trebuie soluționată fără amânare inutilă, cel târziu în 30 de zile de la valorificarea reclamației, dacă vânzătorul sau service-ul autorizat care soluționează reclamația nu au convenit cu consumatorul asupra unei perioade mai lungi.

La returnarea produsului (rezilierea la contract) consumatorul trebuie să returneze de asemenea accesoriile produsului și toate documentele livrate împreună cu produsul.

Consumatorul nu are dreptul la livrarea pieselor și a componentelor defecte, care au fost înlocuite în cadrul reparației produsului.

Celelalte drepturi ale consumatorului, legate de achiziționarea produsului, nu sunt afectate de aceste condiții de garanție.

Notă: Reclamațiile produsului deteriorat în timpul transportului sunt reglementate de regulamentul de reclamații al transportatorului.

Producător

Jindřich Valenta - Concept
Vysokomýtská 1800, 565 01 Choceň,
Republica Cehă
CUI 13216660
tel.: + 420 465 471 400, fax: +420 465 473 304,
email: servis@my-concept.cz
www: [www: www.my-concept.com](http://www.my-concept.com)

Date despre produs

Model:	
Numărul de fabricație:	
Data vânzării:	Ștampila și semnătura unității de vânzare:

DISTRIBUTOŘI | Distributors

ver 1.11-2021

CZ Producent | Výrobce | Gyártó | Ražtájs

Jindřich Valenta - Concept • Vysokomýtská 1800 • 565 01 Choceň • www.my-concept.cz
servis@my-concept.cz • tel. +420 465 471 400 • fax: 465 473 304 • Czech Republic | Česká republika | Čehija

SK Distribútor

CONCEPT Slovensko s.r.o. • Hurbanova 1563/23 • 911 01 Trenčín tel./fax: +421 32 658 34 65 • www.my-concept.sk

PL Dystrybutor

CONCEPT POLSKA sp. z o. o. • Ostrowskiego 30 • 53-238 Wrocław tel.: +48 71 339 04 44 • fax: 71 339 04 14 • www.my-concept.pl

HU Elosztó

ASPICO KFT • Hűtőház u. 25. • H-9027 Győr • +36 96 511 291 • info@aspico.hu • Szármanási hely: Kína

RO Distribuitor

ALTEX ROMANIA S.R.L. • Sos. Bucuresti Nord, Nr. 10 • 077 190 Voluntari City • Ilfov County
DANTE INTERNATIONAL SA • Sos. Virtutii 148, spatiul E47 • 060787 Bucuresti • Sector 6

LV Izplatītājs

Verners VT Ltd. • Piedrujas iela 22 • 1073 Riga tel. + 371 67 021 068 • fax: +371 67 021 008

LT Platintojas

UAB Avitelos prekyba • Taikos pr. 15 • 91135 Klaipėda

NL Distributeur

Elmarc B.V. • Kolenbranderstraat 28 • 2984 AT Ridderkerk

EE Turustaja

E-Rigonda OÜ • Kvartsi 8 • 11212 Tallinn

SEZNAM SERVISNÍCH MÍST | List of service points

ver 1.11-2021

Zoznam servisných stredísk | Wykaz punktów serwisowych | Szolgáltatók listáját Popis uslužnih mjesta | Lista unitažilor service

CZ Jindřich Valenta - Concept • Vysokomýtská 1800 • 565 01 Choceň • www.my-concept.cz
servis@my-concept.cz • tel. +420 465 471 400 • fax: 465 473 304 • Czech Republic | Česká republika | Čehija

SK SERVIS ABC s.r.o. • Štefánikova 50 • 949 03 Nitra • tel. 037/6526063 • info@servisabc.sk
D-J service s.r.o. • Šebastovská 2530/5 • 080 06 Prešov • 051/7767666 • djservis@djservis.net
HOSPOL elektro spol. s r.o. • Rustaveliho 7 • 831 06 Bratislava • 02/44889832 • hospol@hospol.sk
T.V.A. servis s.r.o. • Južná trieda 48/D • 040 01 Košice • 055/6338501 • tvaservis@tvaservis.sk
VILLA MARKET s.r.o. • Odborárov 49 • 052 01 Spišská Nová Ves • 053/4421857 • servis@villamarket.sk
ELSPOL BB s.r.o. • Internátna 2318/24 • 974 01 Banská Bystrica • 048/4135535 • objednavky@elektroobchod-elspol.sk

PL CONCEPT POLSKA sp. z o. o. • Ostrowskiego 30 • 53-238 Wrocław tel.: +48 71 339 04 44 • fax: 71 339 04 14 • www.my-concept.pl

HU ASPICO KFT • Hűtőház u. 25. • H-9027 Győr • +36 96 511 291 • info@aspico.hu

HR Horvat elektronika d.o.o. • Dravska 8 • HR-40305 • Pušćine • +385 040 895 500 • servis@horvat-elektronika.hr

RO S.C. DEPANERO S.R.L. • Soseaua Orhideelor Nr.27-29 Sector 1 • 010953 • Bucuresti • 0310051784 • service@depanero.ro