



- IT LIBRETTO D'USO
- EN USER MANUAL
- FR MANUEL D'UTILISATION
- DE GEBRAUCHSANLEITUNG
- PL INSTRUKCJA UŻYTKOWANIA
- RU РУКОВОДСТВО ПО ЭКСПЛУАТАЦИИ
- CZ NÁVOD K POUŽITÍ
- SK NÁVOD NA POUŽÍVANIE
- UK ІНСТРУКЦІЯ З ЕКСПЛУАТАЦІЇ
- TR KULLANIM KİTAPÇIĞI
- RO MANUAL DE FOLOSIRE
- GR ΟΔΗΓΙΕΣ ΧΡΗΣΗΣ
- AR كِتَابِيب الِاسْتِعْمَالِ

FVT 605
FVT 905

IT	4
EN	8
FR	12
DE	16
PL	20
RU	24
CZ	29
SK	33
UK	37
TR	41
RO	45
GR	49
AR	53

IT 1. INFORMAZIONI SULLA SICUREZZA

i Per la propria sicurezza e per il corretto funzionamento dell'apparecchio, si prega di leggere attentamente questo manuale prima dell'installazione e della messa in funzione. Tenere queste istruzioni sempre insieme all'apparecchio, anche in caso di cessione o trasferimento a terzi. È importante che gli utilizzatori conoscano tutte le caratteristiche di funzionamento e sicurezza dell'apparecchio.

! Il collegamento dei cavi deve essere effettuato da un tecnico competente.

- Il fabbricante non potrà ritenersi responsabile per eventuali danni risultanti da un'installazione o utilizzazione impropria.
- La distanza minima di sicurezza tra il piano cottura e la cappa aspirante è di 650 mm (alcuni modelli possono essere installati a un'altezza inferiore; vedere il paragrafo relativo alle dimensioni di lavoro e all'installazione).
- Se le istruzioni di installazione del piano cottura a gas specificano una distanza maggiore di quella sopra indicata, è necessario tenerne conto.
- Controllare che la tensione di rete corrisponda a quella indicata sulla targa dati applicata all'interno della cappa.


- I dispositivi di sezionamento devono essere installati nell'impianto fisso in conformità alle normative sui sistemi di cablaggio.
- Per gli apparecchi di Classe I, controllare che la rete di alimentazione domestica disponga di un adeguato collegamento a massa.
- Collegare la cappa alla canna fumaria con un tubo di diametro minimo di 120 mm. Il percorso dei fumi deve essere il più corto possibile.
- Devono essere rispettate tutte le normative riguardanti lo scarico dell'aria.
- Non collegare la cappa aspirante ai condotti fumari che trasportano fumi di combustione (per es. di caldaie, camini ecc.).
- Se la cappa è utilizzata in combinazione con apparecchi non elettrici (per es. apparecchi a gas), deve essere garantito un sufficiente grado di aerazione nel locale per impedire il ritorno di flusso dei gas di scarico. Quando la cappa per cucina è utilizzata in combinazione con apparecchi non alimentati dalla corrente elettrica, la pressione negativa nel locale non deve superare 0,04 mbar per evitare che i fumi vengano riaspirati nel locale dalla cappa.
- L'aria non deve essere evacuata attraverso un condotto utilizzato per lo scarico dei fumi da appa-

recchi di combustione alimentati a gas o altri combustibili.

- Il cavo di alimentazione, se danneggiato, deve essere sostituito dal fabbricante o da un tecnico del servizio assistenza.
- Collegare la spina ad una presa di tipo conforme alle normative vigenti e in posizione accessibile.
- Relativamente alle misure tecniche e di sicurezza da adottare per lo scarico dei fumi è importante attenersi scrupolosamente ai regolamenti stabiliti dalle autorità locali.

 **AVVERTENZA:** prima di installare la cappa, rimuovere le pellicole di protezione.


- Usare solo viti e minuteria di tipo idoneo per la cappa.

 **AVVERTENZA:** la mancata installazione delle viti o dei dispositivi di fissaggio in conformità alle presenti istruzioni può comportare rischi di scosse elettriche.


- Non osservare direttamente con strumenti ottici (binocolo, lente d'ingrandimento....).
- Non cuocere al flambé sotto la cappa: si potrebbe sviluppare un incendio.
- Questo apparecchio può essere utilizzato da bambini di età non inferiore a 8 anni e da persone con ridotte capacità psico-fisico-sensoriali o con esperienza e conoscenze

insufficienti, purché attentamente sorvegliati e istruiti su come utilizzare in modo sicuro l'apparecchio e sui pericoli che ciò comporta. Assicurarsi che i bambini non giochino con l'apparecchio. Pulizia e manutenzione da parte dell'utente non devono essere effettuate da bambini, a meno che non siano sorvegliati.

- Sorvegliare i bambini, assicurandosi che non giochino con l'apparecchio.
- L'apparecchio non deve essere utilizzato da persone (bambini compresi) con ridotte capacità psico-fisico-sensoriali o con esperienza e conoscenze insufficienti, a meno che non siano attentamente sorvegliate e istruite.

 Le parti accessibili possono diventare molto calde durante l'uso degli apparecchi di cottura.

- Pulire e/o sostituire i filtri dopo il periodo di tempo specificato (pericolo di incendio). Vedere il paragrafo Manutenzione e pulizia.
- Deve essere presente un'adeguata ventilazione nel locale quando la cappa è utilizzata contemporaneamente ad apparecchi che utilizzano gas o altri combustibili (non applicabile ad apparecchi che scaricano unicamente l'aria nel locale).

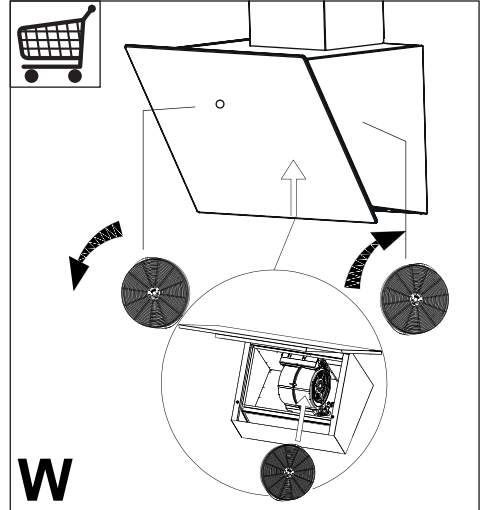
- Il simbolo  sul prodotto o sulla sua confezione indica che il prodotto non può essere smaltito come un normale rifiuto domestico. Il prodotto da smaltire deve essere conferito presso un apposito centro di raccolta per il riciclaggio dei componenti elettrici ed elettronici. Assicurandosi che questo prodotto sia smaltito correttamente, si contribuirà a prevenire potenziali conseguenze negative per l'ambiente e per la salute che potrebbero altrimenti derivare dal suo smaltimento inadeguato. Per informazioni più dettagliate sul riciclaggio di questo prodotto, contattare il Comune, il servizio locale di smaltimento rifiuti oppure il negozio dove è stato acquistato il prodotto.

2. USO

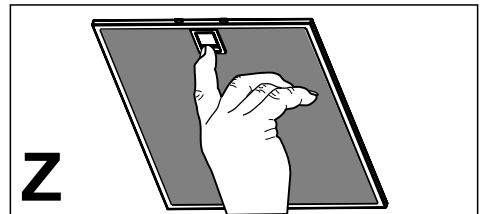
- La cappa aspirante è progettata esclusivamente per l'uso domestico allo scopo di eliminare gli odori dalla cucina.
- Non usare mai la cappa per scopi diversi da quelli per cui è stata progettata.
- Non lasciare mai fiamme alte sotto la cappa quando è in funzione.
- Regolare l'intensità della fiamma in modo da dirigerla esclusivamente verso il fondo del recipiente di cottura, assicurandosi che non ne avvolga i lati.
- Le friggitorie devono essere costantemente controllate durante l'uso: l'olio surriscaldato potrebbe incendiarsi.

3. PULIZIA E MANUTENZIONE

- Il filtro al carbone attivo non è lavabile né è rigenerabile e deve essere sostituito ogni 4 mesi di funzionamento circa o più frequentemente in caso di utilizzo molto intenso (**W**).

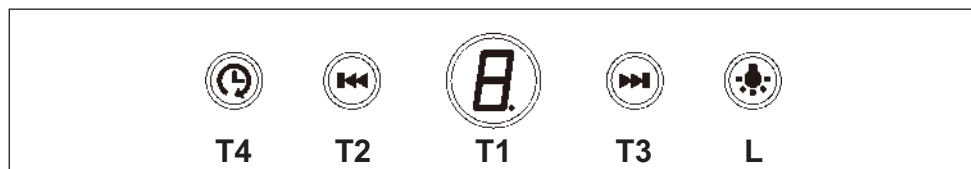


- I filtri antigrasso devono essere puliti ogni 1 mese di funzionamento o più frequentemente in caso di utilizzo molto intenso e possono essere lavati in lavastoviglie (**Z**).



- Pulire la cappa utilizzando un panno umido e un detergente liquido neutro.

4. COMANDI



Pulsante	Funzione	Led
T1	Premendo il pulsante T1 si accende e spegne il quadro comandi. Dopo 2 minuti senza alcuna pressione del pulsante, il quadro comandi si spegne.	Mostra 0
T2	Riduce la velocità del motore.	Mostra la velocità selezionata
T3	Aumenta la velocità del motore.	Mostra la velocità selezionata
T4	1) Pressione breve: Attiva/Disattiva il Delay 2) Pressione lunga almeno 3 secondi: Attiva il settaggio del Delay. Attiva l'arresto dopo gli stessi minuti di ritardo (motore+luci). È possibile modificare la velocità di lavoro quando questa funzione è attivata. È possibile scegliere il tempo di ritardo: Premere il pulsante per 3 secondi finché la cifra lampeggia. Entro 10 secondi, impostare da 1 a 9 i minuti di ritardo premendo il pulsante T2 o T3. Premere nuovamente il pulsante T4 per confermare.	Lampeggiante
L	Accende/spegne il sistema di illuminazione.	Acceso/Spento

5. ILLUMINAZIONE

- Per la sostituzione contattare l'Assistenza Tecnica ("Per l'acquisto rivolgersi all'assistenza tecnica").

EN 1. SAFETY INFORMATION


i For your safety and correct operation of the appliance, read this manual carefully before installation and use. Always keep these instructions with the appliance even if you move or sell it. Users must fully know the operation and safety features of the appliance.

⚠ The wire connection has to be done by specialized technician.


- The manufacturer will not be held liable for any damages resulting from incorrect or improper installation.
- The minimum safety distance between the cooker top and the extractor hood is 650 mm (some models can be installed at a lower height, please refer to the paragraphs on working dimensions and installation).
- If the instructions for installation for the gas hob specify a greater distance, this must be respected.
- Check that the mains voltage corresponds to that indicated on the rating plate fixed to the inside of the hood.
- Means for disconnection must be incorporated in the fixed wiring in accordance with the wiring rules.
- For Class I appliances, check that the domestic power supply

- guarantees adequate earthing.
- Connect the extractor to the exhaust flue through a pipe of minimum diameter 120 mm. The route of the flue must be as short as possible.
- Regulations concerning the discharge of air have to be fulfilled.
- Do not connect the extractor hood to exhaust ducts carrying combustion fumes (boilers, fireplaces, etc.).
- If the extractor is used in conjunction with non-electrical appliances (e.g. gas burning appliances), a sufficient degree of aeration must be guaranteed in the room in order to prevent the backflow of exhaust gas. When the cooker hood is used in conjunction with appliances supplied with energy other than electric, the negative pressure in the room must not exceed 0,04 mbar to prevent fumes being drawn back into the room by the cooker hood.
- The air must not be discharged into a flue that is used for exhausting fumes from appliances burning gas or other fuels.
- If the supply cord is damaged, it must be replaced from the manufacturer or its service agent.
- Connect the plug to a socket complying with current regulations, located in an accessible place.

- With regards to the technical and safety measures to be adopted for fume discharging it is important to closely follow the regulations provided by the local authorities.


 **WARNING:** Before installing the Hood, remove the protective films.


- Use only screws and small parts in support of the hood.

 **WARNING:** Failure to install the screws or fixing device in accordance with these instructions may result in electrical hazards.

- Do not look directly at the light through optical devices (binoculars, magnifying glasses...).
- Do not flambè under the range hood; risk of fire.
- This appliance can be used by children aged from 8 years and above and persons with reduced physical, sensory or mental capabilities or lack of experience and knowledge if they have been given supervision or instruction concerning use of the appliance in a safe way and understand the hazards involved. Children shall not play with the appliance. Cleaning and user maintenance shall not be made by children without supervision.
- Children should be supervised to ensure that they do not play with the appliance.

- The appliance is not to be used by persons (including children) with reduced physical, sensory or mental capabilities, or lack of experience and knowledge, unless they have been given supervision or instruction.

 Accessible parts may become hot when used with cooking appliances.

- Clean and/or replace the Filters after the specified time period (Fire hazard). See paragraph Care and Cleaning.
- There shall be adequate ventilation of the room when the range hood is used at the same time as appliances burning gas or other fuels (not applicable to appliances that only discharge the air back into the room).
- The symbol  on the product or on its packaging indicates that this product may not be treated as household waste. Instead it shall be handed over to the applicable collection point for the recycling of electrical and electronic equipment. By ensuring this product is disposed of correctly, you will help prevent potential negative consequences for the environment and human health, which could otherwise be caused by inappropriate waste handling of this product. For more detailed information about recycling of

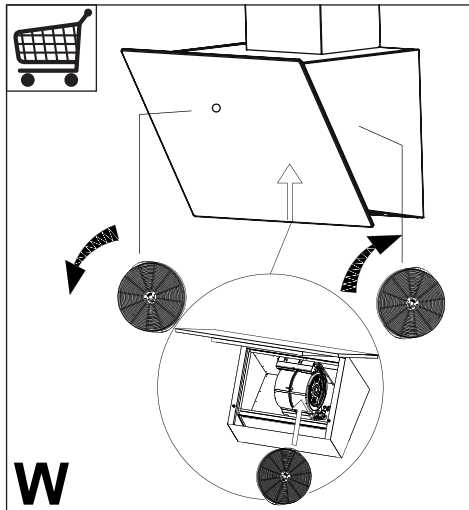
this product, please contact your local city office, your household waste disposal service or the shop where you purchased the product.

2. USE

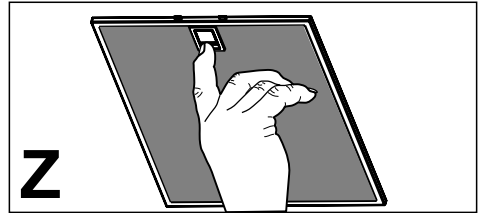
- The extractor hood has been designed exclusively for domestic use to eliminate kitchen smells.
- Never use the hood for purposes other than for which it has been designed.
- Never leave high naked flames under the hood when it is in operation.
- Adjust the flame intensity to direct it onto the bottom of the pan only, making sure that it does not engulf the sides.
- Deep fat fryers must be continuously monitored during use: overheated oil can burst into flames.

3. CARE AND CLEANING

- The Activated charcoal filter is not washable and cannot be regenerated, and must be replaced approximately every 4 months of operation, or more frequently for particularly heavy usage (**W**).



The Grease filters must be cleaned every 1 month of operation, or more frequently for particularly heavy usage, and can be washed in a dishwasher (**Z**).



- Clean the hood using a damp cloth and a neutral liquid detergent.

4. CONTROLS



Button	Function	Led
T1	By pressing T1 Button the controls board are On and Off. After 2 minuts without button pressing, the control board turn Off.	Show 0
T2	Decreases the speed of the Motor.	Show the selected speed
T3	Increases the speed of the Motor.	Show the selected speed
T4	1) Press briefly: Activates/Deactivates the Delay 2) Press and hold for at least 3 seconds: Activates the Delay settings Enable shutdown with same minutes delay (Motor+Lights). It is possible to change the operating speed when this function is enabled. It's possible to choose the timing of Delay: Press for 3 seconds the button until the Digit flash. Within 10 seconds set from 1 to 9 the minutes of Delay by pressing T2 or T3 button. Press again the Button T4 to confirm.	Flash
L	Turns the Lighting System on and off.	On / Off

5. LIGHTING

- For replacement contact technical support (“To purchase contact technical support”).

FR 1. CONSIGNES DE SÉCURITÉ

i Pour votre sécurité et pour garantir le fonctionnement correct de l'appareil, veuillez lire attentivement ce manuel avant d'installer et de mettre en fonction l'appareil. Toujours conserver ces instructions avec l'appareil, même en cas de cession ou de transfert à une autre personne. Il est important que les utilisateurs connaissent toutes les caractéristiques de fonctionnement et de sécurité de l'appareil.

! La connexion des câbles doit être effectuée par un technicien compétent.


- En aucun cas le fabricant ne peut être tenu pour responsable d'éventuels dommages dus à une installation ou à une utilisation impropre.
- La distance de sécurité minimum entre le plan de cuisson et la hotte aspirante est de 650 mm (certains modèles peuvent être installés à une hauteur inférieure; voir le paragraphe concernant les dimensions de travail et l'installation).
- Si les instructions d'installation du plan de cuisson à gaz spécifient une distance supérieure à celle indiquée ci-dessus, veuillez impérativement en tenir compte.
- Assurez-vous que la tension du secteur correspond à celle indiquée sur la plaque des caractéristiques apposée à l'intérieur de la hotte.

- Les dispositifs de sectionnement doivent être montés dans l'installation fixe conformément aux normes sur les systèmes de câblage.
- Pour les appareils de Classe I, s'assurer que l'installation électrique de votre intérieur dispose d'une mise à la terre adéquate.
- Reliez l'aspirateur du conduit de cheminée avec un tube ayant un diamètre minimum de 120 mm. Le parcours des fumées doit être le plus court possible.
- Respecter toutes les normes concernant l'évacuation de l'air.
- Ne reliez pas la hotte aspirante aux conduits de cheminée qui acheminent les fumées de combustion (par ex. de chaudières, de cheminées, etc.).
- Si vous utilisez l'aspirateur en même temps que des appareils non électriques (par ex. fonctionnant au gaz), veillez à ce que la pièce soit adéquatement ventilée, afin d'empêcher le retour du flux des gaz d'évacuation. Si vous utilisez la hotte de cuisine en même temps que des appareils non alimentés à l'électricité, la pression négative dans la pièce ne doit pas dépasser 0,04 mbar, afin d'éviter que les fumées soient réaspirées dans la pièce où se trouve la hotte.
- Ne pas évacuer l'air à travers une conduite utilisée pour l'évacuation des fumées des appareils de combustion alimentés au gaz ou avec d'autres combustibles.

- Si le cordon d'alimentation est endommagé, faites-le remplacer par le fabricant ou par un technicien d'un service après-vente agréé.
- Branchez la fiche à une prise conforme aux normes en vigueur et dans une position accessible.
- En ce qui concerne les dimensions techniques et de sécurité à adopter pour l'évacuation des fumées, veuillez vous conformer scrupuleusement aux règlements établis par les autorités locales.

 **AVERTISSEMENT** : Avant d'installer la hotte, retirer les films de protection.


- Utilisez exclusivement des vis et des petites fournitures du type adapté pour la hotte.

 **AVERTISSEMENT** : toute installation de vis et de dispositifs de fixation non conformes à ces instructions peut entraîner des risques de décharges électriques.

- Ne pas observer directement avec des instruments optiques (jumelles, lentilles grossissantes...).
- Ne flambez pas des mets sous la hotte : sous risque de développer un incendie.
- Cet appareil peut être utilisé par des enfants de plus de 8 ans et par des personnes dont les capacités physiques, sensorielles ou mentales sont diminuées ou ayant une expérience et des connaissances insuffisantes, pourvu que ce soit


sous la surveillance attentive d'une personne responsable et après avoir reçu des instructions sur la manière d'utiliser cet appareil en toute sécurité et sur les dangers que cela comporte. Assurez-vous que les enfants ne jouent pas avec cet appareil. Le nettoyage et l'entretien de la part de l'utilisateur ne doivent pas être effectués par des enfants, à moins qu'ils ne soient surveillés.

- Surveillez les enfants. S'assurer qu'ils ne jouent pas avec l'appareil.
- Cet appareil n'est pas destiné à être utilisé par des personnes (enfants compris) dont les capacités physiques, sensorielles ou mentales sont diminuées ou ayant une expérience et des connaissances insuffisantes, à moins que celles-ci ne soient attentivement surveillées et instruites.

 Les parties accessibles peuvent devenir très chaudes durant l'utilisation des appareils de cuisson.

- Nettoyer et/ou remplacer les filtres après le délai indiqué (danger d'incendie). Voir le paragraphe Nettoyage et Entretien.
- Veuillez à ce que la pièce bénéficie d'une ventilation adéquate lorsque la hotte fonctionne en même temps que des appareils utilisant du gaz ou d'autres

combustibles (non applicable aux appareils qui évacuent l'air uniquement dans la pièce).

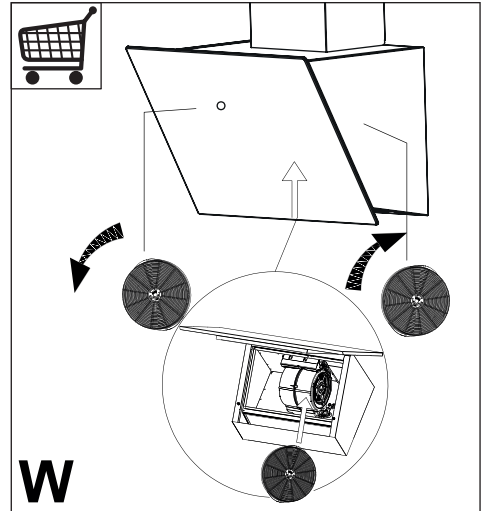
- Le symbole  marqué sur le produit ou sur son emballage indique que ce produit ne peut pas être éliminé comme déchet ménager normal. Lorsque ce produit doit être éliminé, veuillez le remettre à un centre de collecte prévu pour le recyclage du matériel électrique et électronique. En vous assurant que cet appareil est éliminé correctement, vous participez à prévenir des conséquences potentiellement négatives pour l'environnement et pour la santé, qui risqueraient de se présenter en cas d'élimination inappropriée. Pour toute information supplémentaire sur le recyclage de ce produit, contactez votre municipalité, votre déchetterie locale ou le magasin où vous avez acheté ce produit.

2. UTILISATION

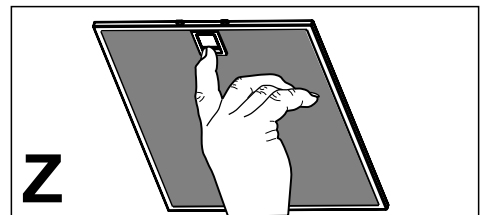
- Cette hotte aspirante a été conçue exclusivement pour un usage domestique, dans le but d'éliminer les odeurs de cuisine.
- Ne jamais utiliser la hotte pour des objectifs différents de ceux pour lesquels elle a été conçue.
- Ne jamais laisser un feu vif allumé sous la hotte lorsque celle-ci est en fonction.
- Régler l'intensité du feu de manière à l'orienter exclusivement vers le fond de la casserole, en vous assurant qu'il ne déborde pas sur les côtés.
- Contrôler constamment les friteuses durant leur utilisation : l'huile surchauffée risque de s'incendier.

3. NETTOYAGE ET ENTRETIEN

- Le filtre à charbon actif ne peut être ni lavé ni régénéré et il doit être remplacé environ tous les 4 mois de fonctionnement ou plus souvent en cas d'utilisation particulièrement intense (**W**).

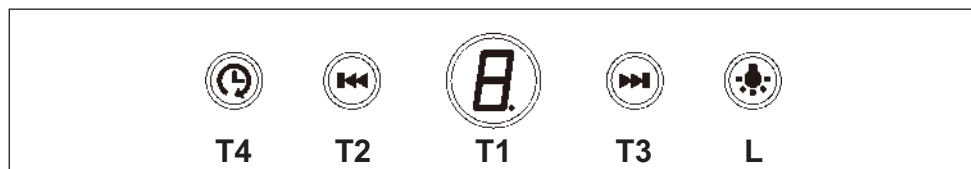


- Nettoyer les filtres à graisse tous les 1 mois de fonctionnement ou plus souvent en cas d'utilisation particulièrement intense. Ces filtres peuvent être lavés au lave-vaisselle (**Z**).



- Nettoyer la hotte avec un chiffon humide et un détergent liquide neutre.

4. COMMANDES



Touche	Fonction	Led
T1	Appuyer sur la touche T1 pour activer et éteindre le tableau des commandes. Sans aucune pression sur la touche pendant 2 minutes le tableau des commandes s'éteint.	Afficher 0
T2	Diminue la vitesse du moteur.	Affiche la vitesse sélectionnée
T3	Augmente la vitesse du moteur.	Affiche la vitesse sélectionnée
T4	1) Pression brève : Active/Désactive le Delay 2) Pression longue, au moins 3 secondes : Active le paramétrage du Delay Active l'arrêt après les mêmes minutes de retard (moteur+éclairage). Lorsque cette fonction est activée, la vitesse de travail peut être modifiée. Possibilité de sélectionner le temps de retard: Appuyer sur la touche pendant 3 secondes jusqu'à ce que le chiffre clignote. Dans les 10 secondes, paramétrer de 1 à 9 minutes de retard en appuyant sur la touche T2 ou T3. Appuyer de nouveau sur la touche T4 pour valider.	Clignotante
L	Allume et éteint le système d'éclairage.	Branché/Débranché

5. ÉCLAIRAGE

- Pour le remplacement, contacter le Service après-vente (« Pour l'achat, s'adresser au service après-vente »).

DE 1. SICHERHEITSINFORMATIONEN

i Zu Ihrer eigenen Sicherheit und für die korrekte Funktion des Gerätes lesen Sie bitte diese Betriebsanleitung aufmerksam durch, bevor Sie das Gerät installieren und benutzen. Verwahren Sie die Bedienungsanleitung stets zusammen mit dem Gerät, auch wenn Sie dieses an Dritte weitergeben oder übertragen. Es ist wichtig, dass der Benutzer alle Betriebs- und Sicherheitsmerkmale des Gerätes kennt.

 Die Kabel müssen von einem zuständigen Fachmann angeschlossen werden.

- Der Hersteller haftet nicht für etwaige Schäden, die durch eine fehlerhafte Installation oder einen ungeeigneten Gebrauch entstehen könnten.
- Der min. Sicherheitsabstand zwischen Kochfeld und Abzugshaube beträgt 650 mm (einige Modelle können auch niedriger installiert werden; siehe Absatz Installation).
- Sollten die Installationsanweisungen des gasbetriebenen Kochfelds einen größeren Abstand als oben angegeben vorsehen, ist dies zu berücksichtigen.
- Sicherstellen, dass die Netzspannung der auf dem Typenschild angegebenen Spannung

entspricht. Das Typenschild ist im Inneren der Haube angebracht.


- Trennvorrichtungen müssen in der festen Anlage gemäß Normen über Verkabelungssysteme installiert werden.
- Für Geräte der Klasse I sicherstellen, dass das Versorgungsnetz des Gebäudes korrekt geerdet ist.
- Die Abzugshaube an den Schornstein mit einem Rohr mit Mindestdurchmesser von 120 mm anschließen. Der Verlauf des Rauchabzugs muss so kurz wie möglich sein.
- Alle gesetzlichen Vorschriften im Bereich Abluft einhalten.
- Die Abzugshaube darf nicht an einen Schacht angeschlossen werden, in den Rauchgase abgeleitet werden (z. B. von Heizkesseln, Kaminen, usw.).
- Falls die Abzugshaube mit Geräten verwendet wird, die nicht elektrisch betrieben sind (z.B. Gasgeräte), muss im Raum für eine ausreichende Belüftung gesorgt werden, damit der Rückfluss der Abgase verhindert wird. Wird die Abzugshaube zusammen mit nicht elektrisch betriebenen Geräten eingesetzt, darf der Unterdruck im Raum 0,04 mbar nicht überschreiten, damit die Abgase nicht wieder angesaugt werden.
- Die Luft darf nicht durch einen Kanal abgelassen werden, der

als Rauchabzug für Gasgeräte oder Geräte verwendet wird, die mit anderen Brennstoffen betrieben werden.

- Wenn das Gerätekabel beschädigt ist, muss es vom Hersteller oder von einem Kundendiensttechniker ersetzt werden.
- Den Stecker in eine den einschlägigen Vorschriften entsprechende zugängliche Steckdose stecken.
- Was die technischen und sicherheitsrelevanten Maßnahmen für den Rauchabzug betrifft, sind die Vorgaben der örtlichen Behörden streng einzuhalten.

 **WARNUNG:** Bevor die Haube installiert wird, die Schutzfolien abziehen.


- Nur für die Abzugshaube geeignete Schrauben und Kleinteile verwenden.

 **WARNUNG:** Die mangelnde Verwendung von Schrauben und Befestigungselementen gemäß der vorliegenden Anleitung kann zu Stromschlaggefahr führen.

- Nicht direkt mit optischen Instrumenten (Fernglas, Lupe, usw.) in das Licht schauen.
- Auf keinen Fall unter der Haube flambieren: Dabei könnte ein Brand entstehen.
- Dieses Gerät darf von Kindern ab 8 Jahren und von Personen mit beschränkten geistigen,

physischen oder sensorischen Fähigkeiten oder mangels Erfahrung und/oder mangels Wissen benutzt werden, vorausgesetzt, sie werden aufmerksam beaufsichtigt oder über den sicheren Gebrauch des Geräts und die damit verbundenen Gefahren eingewiesen. Sicherstellen, dass Kinder nicht mit dem Gerät spielen. Vom Benutzer auszuführende Reinigungs- und Wartungsarbeiten dürfen nicht von Kindern ausgeführt werden, sofern sie nicht dabei beaufsichtigt werden.

- Kinder müssen beaufsichtigt werden, damit sichergestellt wird, dass sie nicht am Gerät spielen.
- Dieses Gerät darf nicht von Personen (einschließlich Kindern) mit beschränkten geistigen, physischen oder sensorischen Fähigkeiten oder mangels Erfahrung und/oder mangels Wissen benutzt werden, außer sie werden aufmerksam beaufsichtigt und eingewiesen.

 Die frei zugänglichen Teile können während des Kochens mit Kochgeräten sehr heiß werden.

- Die Filter sind nach den angegebenen Intervallen zu reinigen und/oder zu ersetzen (Brandgefahr). Siehe Absatz Wartung und Reinigung.

- Wenn die Abzugshaube gleichzeitig mit Geräten verwendet wird, die Gas oder andere Brennstoffe benutzen, muss im Raum eine ausreichende Belüftung vorhanden sein (gilt nicht für Geräte, die nur Luft in den Raum ablassen).
- Schutzschild bei Rissbildung ersetzen. Das Symbol  am Produkt oder auf der Verpackung weist darauf hin, dass das Gerät nicht als normaler Hausmüll entsorgt werden darf. Das ausrangierte Gerät muss vielmehr bei einer speziellen Sammelstelle für elektrische und elektronische Geräte abgegeben werden. Mit der vorschriftsmäßigen Entsorgung des Gerätes trägt der Benutzer dazu bei, schädliche Auswirkungen auf Umwelt und Gesundheit zu vermeiden. Weitere Informationen zum Recycling dieses Produktes können bei der zuständigen Behörde, der örtlichen Abfallbeseitigung oder bei dem Händler, der das Gerät verkauft hat, eingeholt werden.

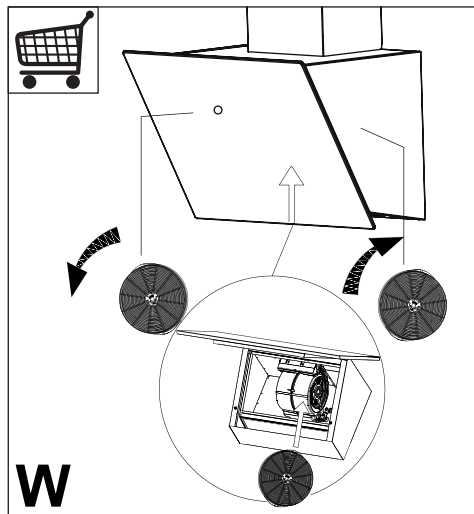
2. GEBRAUCH

- Die Abzugshaube wurde ausschließlich für den häuslichen Gebrauch entwickelt, um Kochdünste zu beseitigen.
- Die Haube darf nur für die ihr zugeordneten Zwecke benutzt werden.
- Unter der eingeschalteten Haube keine offenen Flammen benutzen.
- Die Flamme so regulieren, dass sie nicht über den Boden des Kochgeschirrs hinausreicht.

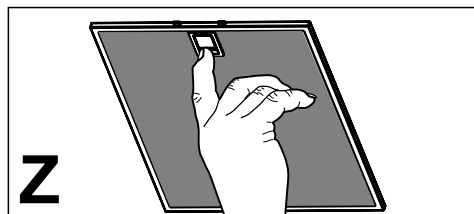
- Fritteusen müssen während des Gebrauchs ständig überwacht werden: überhitztes Öl könnte sich entzünden.

3. REINIGUNG UND WARTUNG

- Der Aktivkohlefilter ist weder waschbar, noch regenerierbar und muss bei normalem Betrieb zirka alle 4 Monate oder auch öfter ausgewechselt werden, je nach Intensität des Gebrauchs (**W**).



- Die Fettfilter sind alle 1 Monate oder bei intensiver Nutzung öfter zu reinigen und können in der Spülmaschine gespült werden (**Z**).



- Die Haube mit einem feuchten Lappen und einem neutralen Reinigungsmittel abwischen.

4. BEDIENELEMENTE



Taste	Funktion	LED
T1	Durch Drücken der Taste T1 wird die Bedienleiste ein- und ausgeschaltet. Wenn die Taste länger als 2 Minuten nicht gedrückt wird, schaltet sich die Bedienleiste aus.	Zeigt 0 an
T2	Verringert die Motorgeschwindigkeit.	Zeigt die eingestellte Geschwindigkeit an
T3	Erhöht die Motorgeschwindigkeit.	Zeigt die eingestellte Geschwindigkeit an
T4	1) Kurzes Drücken: Aktiviert/deaktiviert die Delay-Funktion 2) Mindestens 3 Sekunden langes Drücken: Aktiviert die Einstellung der Delay-Funktion Aktiviert das Abschalten (Motor+Beleuchtung) nach einer gleich langen in Minuten eingestellten Verzögerungszeit. Wenn diese Funktion aktiviert ist, kann die Betriebsgeschwindigkeit geändert werden. Die gewünschte Verzögerungszeit kann wie folgt eingestellt werden: Die Taste für 3 Sekunden betätigen, bis die angezeigte Ziffer blinkt. Innerhalb von 10 Sekunden mit Taste T2 oder T3 die Verzögerungszeit von 1 bis 9 Minuten einstellen. Die Taste T4 erneut drücken, um die Einstellung zu bestätigen.	Blinkend
L	Schaltet die Beleuchtung ein oder aus.	Ein/Aus

5. BELEUCHTUNG

LED-Strahler

- Für den Austausch der LED-Strahler wenden Sie sich bitte an den Kundendienst.

PL 1. INFORMACJE DOTYCZĄCE BEZPIECZEŃSTWA

i Ze względów bezpieczeństwa oraz aby zagwarantować prawidłowe funkcjonowanie, przed przystąpieniem do instalacji i użytkowania urządzenia należy zapoznać się z treścią niniejszej publikacji. Instrukcję obsługi należy trzymać zawsze w pobliżu urządzenia oraz przekazać ją razem z urządzeniem osobom trzecim. Ważne jest, aby wszyscy użytkownicy znali sposób działania oraz zasady bezpieczeństwa produktu.


! Podłączenie przewodów powinno być wykonane przez wykwalifikowanego instalatora.

- Producent nie ponosi odpowiedzialności za ewentualne szkody spowodowane przez nieprawidłową instalację lub użytkowanie.
- Minimalna bezpieczna odległość od powierzchni gotowania do krawędzi okapu powinna wynosić co najmniej 650 mm (niektóre modele mogą zostać zainstalowane niżej; patrz odpowiedni rozdział zawierający wymiary robocze i montażowe).
- Jeśli instrukcja instalacji kuchni gazowej wskazuje na potrzebę zastosowania większej odległości niż podana powyżej, należy to wziąć pod uwagę.


- Sprawdzić, czy napięcie w sieci elektrycznej odpowiada danym umieszczonym na tabliczce znamionowej znajdującej się wewnątrz okapu.
- Urządzenia przełączające muszą być zainstalowane w instalacji stałej zgodnie z obowiązującymi przepisami dotyczącymi okablowania.
- W przypadku urządzeń klasy I należy sprawdzić, czy sieć elektryczna wyposażona jest w odpowiednie uziemienie.
- Podłączyć okap do komina dymnego przy pomocy rury o średnicy minimum 120 mm. Droga, którą pokonuje para/dym powinna być możliwie najkrótsza.
- Należy przestrzegać wszystkich norm dotyczących odprowadzania powietrza.
- Nie podłączać okapu do przewodów odprowadzających spalinę (np. z kotłów, kominków itp.).
- Jeżeli okap używany jest w połączeniu z kuchenkami nieelektrycznymi (np. gazowymi), należy zagwarantować odpowiedni poziom wentylacji lokalu tak, aby zapobiec powrotowi spalin z komina. Jeżeli okap używany jest w połączeniu z kuchenkami nieelektrycznymi, podciśnienie w pomieszczeniu nie może przekraczać 0,04 mbar tak, aby zapobiec powrotowi spalin.
- Powietrze nie może być przesyłane do przewodu kominowego wykorzystywanego do usuwa-

nia spalin urządzeń zasilanych gazem lub innymi materiałami palnymi.

- Jeżeli kabel zasilający ulegnie uszkodzeniu, musi on zostać wymieniony przez producenta lub jego serwisanta.
- Wtyczkę należy podłączyć do gniazdka odpowiedniego typu zgodnie z obowiązującymi normami oraz w miejscu łatwo dostępnym.
- W odniesieniu do kwestii technicznych oraz bezpieczeństwa należy ściśle przestrzegać obowiązujących przepisów dotyczących odprowadzania spalin, ustanowionych przez władze lokalne.

 **OSTRZEŻENIE:** przed przystąpieniem do instalacji okapu należy zdjąć folie ochronną.


- Używać wyłącznie śrub oraz osprzętu typu odpowiedniego dla danego okapu.

 **OSTRZEŻENIE:** brak śrub lub elementu osprzętu zgodnych z instrukcją może być przyczyną porażenia prądem.

- Nie należy na nią patrzeć za pomocą narzędzi optycznych (lornetka, szkło powiększające...).
- Nie zapalać potraw pod okapem: może to być przyczyną pożaru.
- Niniejsze urządzenie może być używane przez dzieci w wieku poniżej 8 lat oraz osoby o ograniczo-


nych zdolnościach psychicznych, fizycznych i zmysłowych lub o niedostatecznym doświadczeniu i wiedzy na temat jego działania, powinni oni zostać jednak poinstruowani oraz skontrolowani w kwestii obsługi urządzenia przez osoby odpowiedzialne za ich bezpieczeństwo. Należy pilnować, aby dzieci nie bawiły się urządzeniem. Czyszczenie i konserwacja urządzenia nie powinny być wykonywane przez dzieci, chyba że są one nadzorowane.

- Dzieci nie należy zostawiać bez nadzoru i nie należy im zezwalać na zabawę urządzeniem.
- Urządzenie nie może być użytkowane przez osoby (i dzieci) o ograniczonych zdolnościach psychicznych, fizycznych i zmysłowych lub o niedostatecznym doświadczeniu i wiedzy, o ile nie są one nadzorowane oraz instruowane.

 Części zewnętrzne mogą stać się bardzo gorące, jeżeli używane są razem z urządzeniami przeznaczonymi do gotowania.

- Umyć i/lub wymienić filtry po określonym czasie (zagrożenie pożarowe). Patrz rozdział Czyszczenie i konserwacja.
- Jeżeli okap używany jest jednocześnie z urządzeniami spalającymi gaz lub inne paliwa, w pomieszczeniu należy zapewnić odpowiednią wentylację (nie

dotyczy urządzeń, które jedynie pobierają powietrze z pomieszczenia).

- Symbol  znajdujący się na urządzeniu lub na jego opakowaniu oznacza, że nie wolno danego urządzenia wyrzucać razem ze zwykłymi odpadami domowymi. Zużyty produkt należy przekazać do centrum zbiórki odpadów, specjalizującego się w recyklingu komponentów elektrycznych i elektronicznych. Likwidując produkt w sposób właściwy, przyczyniasz się do zapobiegania ewentualnym ujemnym wpływom na środowisko naturalne oraz na zdrowie ludzi, które mogłyby powstać w wyniku niewłaściwej likwidacji. Szczegółowe informacje na temat recyklingu tego produktu można uzyskać w urzędzie miasta/ gminy, lokalnych instytucjach zajmujących się likwidacją odpadów lub w sklepie, w którym produkt został zakupiony.

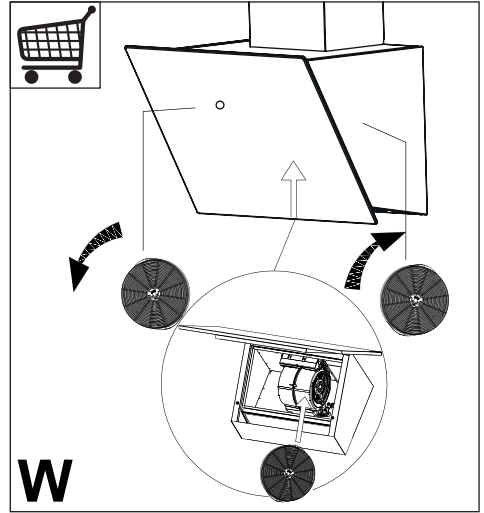
2. UŻYTKOWANIE

- Okap został zaprojektowany wyłącznie do użytku domowego, do eliminacji zapachów kuchennych.
- Nie wolno nigdy używać okapu do celów innych niż te, do których został zaprojektowany.
- Nie wolno nigdy pozostawiać wolnego ognia o dużej intensywności pod działającym okapem.
- Należy dokonać regulacji intensywności płomienia w taki sposób, aby znajdował się wyłącznie pod naczyniem do gotowania i nie wydostawał się z jego boków.

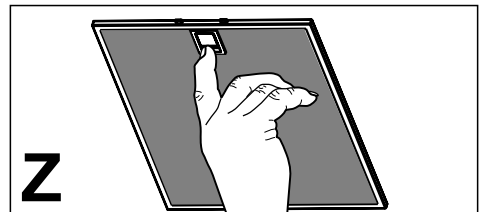
- Nie zostawiać naczyń do smażenia bez nadzoru podczas użycia: przegrzany olej może się zapalić.

3. CZYSZCZENIE I KONSERWACJA

- Filtry z węgla aktywnego nie są one przeznaczone do mycia ani regeneracji i należy je wymieniać co około 4 miesiące użytkowania lub częściej, jeśli używane są bardzo intensywnie (**W**).

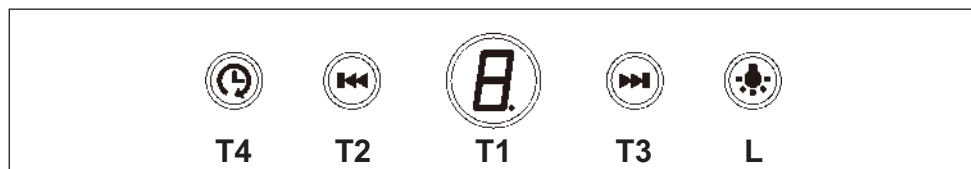


- Filtry przeciw-tłuszczowe należy myć, co 1 miesiąc lub częściej w razie użytkowania intensywnego, można je myć w zmywarce (**Z**).



- Zaleca się czyszczenie okapu przy pomocy wilgotnej ściereczki i neutralnego płynu do mycia.

4. STEROWANIE



Przycisk	Funkcja	Dioda
T1	Naciśnięcie przycisku T1 powoduje włączenie oraz wyłączenie panel sterowania. Jeżeli przez 2 minuty nie zostanie naciśnięty żaden przycisk, panel sterowania wyłącza się.	Wyświetla 0
T2	Zmniejszenie prędkości silnika.	Wyświetla wybraną prędkość
T3	Zwiększenie prędkości silnika.	Wyświetla wybraną prędkość
T4	1) Krótkie naciśnięcie: Włącza/wyłącza funkcję opóźnienia (Delay) 2) Długie naciśnięcie przez co najmniej 3 sekundy: Włącza funkcję opóźnienia (Delay) Aktywacja zatrzymania (silnik+oświetlenie) po ustawionym opóźnieniu. Jeżeli funkcja ta jest aktywna można regulować prędkość roboczą. Możliwe jest wybranie czasu opóźnienia. Nacisnąć przycisk na 3 sekundy, aż cyfra zacznie migać. W ciągu 10 sekund ustawić czas opóźnienia od 1 do 9 minut, naciskając przycisk T2 lub T3. Aby potwierdzić nacisnąć ponownie przycisk T4.	Miga
L	Włączanie i wyłączenie systemu oświetlenia	Włączona/Wyłączona

5. OŚWIETLENIE

- W celu wymiany diody należy skontaktować się z technicznym działem Obsługi Klienta („W celu nabycia diody należy skontaktować się z technicznym działem Obsługi Klienta”).

RU 1. ИНФОРМАЦИЯ ПО БЕЗОПАСНОСТИ

i В целях собственной безопасности и для правильной работы прибора рекомендуется внимательно прочитать руководство, прежде чем приступать к его установке и вводу в действие. Храните руководство всегда вместе с прибором также в случае передачи его третьим лицам. Знание пользователями всех параметров работы и безопасности прибора имеет большое значение.

! Подключение электрических проводов должно выполняться компетентным специалистом.


- Изготовитель не несет ответственность за убытки, возникающие в результате неправильной установки или эксплуатации прибора.
- Безопасное расстояние между варочной панелью и всасывающей вытяжкой должно быть не менее 650 мм (некоторые модели можно устанавливать ниже; см. раздел, посвященный рабочим размерам и операциям по установке прибора).
- Если в инструкциях по установке газовой плиты сказано, что расстояние до вытяжки должно быть больше указанного выше, следует при-

держиваться предписанных размеров.

- Проверьте соответствие напряжения сети указанному на табличке, закрепленной внутри вытяжки.
- В соответствии с нормативными правилами монтажа электропроводки в стационарной электрической сети должны быть установлены разъединители.
- Для приборов класса I проверьте, чтобы в электрической сети вашего дома была предусмотрена соответствующая система заземления.
- Соедините вытяжку с дымоходом трубой, диаметр которой должен быть не менее 120 мм. Труба для отведения дыма должна быть как можно короче.
- Соблюдайте все нормативные требования по отведению отработанного воздуха.
- Не соединяйте всасывающую вытяжку с дымоходами, по которым выводится дым, образующийся в процессе горения (например, отопительные котлы, камины и проч.)
- Если вытяжной шкаф используется в сочетании с приборами, работающими не от электрического тока (например, газовые приборы), помещение должно хорошо проветриваться во избежание обратного потока


отходящих газов. При использовании кухонной вытяжки в сочетании с приборами, работающими не от электрического тока, отрицательное давление в помещении не должно превышать 0,04 мбар с тем, чтобы дым не всасывался вытяжкой обратно в помещение.

- Воздух не должен выводиться из помещения по каналу для отведения продуктов горения, выделяемых приборами, работающими на газу или других горючих веществах.
- В случае повреждения кабеля питания он должен быть заменен изготовителем или техническим специалистом сервисного центра.
- Вставьте вилку в розетку, расположенную в доступном месте; тип розетки должен соответствовать действующим нормативным правилам.
- Необходимо строго соблюдать правила местных учреждений, устанавливающие технические требования и меры безопасности для систем отведения дыма.

 **ПРЕДУПРЕЖДЕНИЕ:** прежде чем приступить к установке кухонной вытяжки, снимите с нее защитную пленку.


- Используйте только винты и метизы, пригодные для уста-


новки вытяжного шкафа.

 **ПРЕДУПРЕЖДЕНИЕ:** использование винтов или зажимных устройств, не соответствующих указаниям данных инструкций, может привести к возникновению опасных ситуаций и к электрическим ударам.

- Не рекомендуется прямо смотреть на лампочку через оптические приборы (бинокль, увеличительное стекло и проч.).
- Не готовьте блюда фламбе под вытяжкой: опасность возникновения пожара.
- Прибором могут пользоваться дети старше 8 лет и лица с ограниченными психическими, физическими и сенсорными способностями, а также не имеющие достаточного опыта и знаний, но только под присмотром ответственных лиц и при условии, что они обучены безопасной эксплуатации прибора и знают о связанных с его неправильным использованием опасностях. Следите, чтобы дети не играли с прибором. Очистку и уход за прибором не должны выполнять дети, разве только под присмотром взрослых.
- Следите, чтобы детьми не играли с прибором.

- Запрещается пользоваться прибором лицам (а также детям) с ограниченными психическими, физическими и сенсорными способностями, а также, не имеющим достаточного опыта и знаний; в противном случае они должны быть соответствующим образом обучены и находиться под наблюдением.

 Доступные части прибора могут сильно нагреваться в процессе приготовления пищи.

- Очищайте и/или заменяйте фильтры по истечении указанного периода времени (опасность возникновения пожара). См. раздел, посвященный уходу и очистке прибора.
- В помещении должна быть предусмотрена соответствующая вентиляция, когда вытяжка используется одновременно с приборами, работающими на газу или другом топливе (это правило не распространяется на приборы, выпускающие воздух только в помещение).
- Символ  на изделии или на упаковке указывает, что прибор нельзя выбрасывать, как обычный бытовой мусор. Прибор, подлежащий уничтожению, необходимо

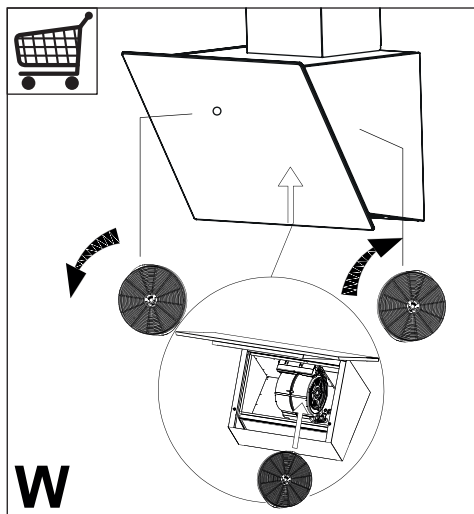
сдать в специальный сборный пункт для повторного использования электрических и электронных компонентов. Пользователь, правильно сдающий прибор на переработку, помогает предотвратить потенциальные негативные последствия для окружающей среды и для здоровья людей, возникающие в случае неправильного его уничтожения. За более подробной информацией о вторичном использовании прибора обращайтесь в городской совет, в местную службу по переработке отходов или в магазин, где прибор был приобретен.

2. ЭКСПЛУАТАЦИЯ

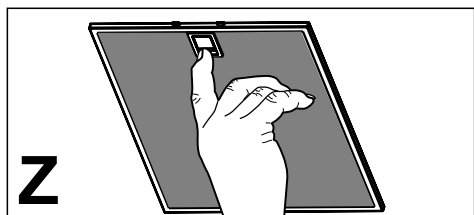
- Всасывающая вытяжка предназначена только для применения в быту для удаления из кухни запахов от готовки.
- Никогда не пользуйтесь вытяжкой в иных целях, отличных от тех, для которых она предназначена.
- Никогда не оставляйте высокое пламя под вытяжкой, находящейся в работе.
- Регулируйте силу пламени таким образом, чтобы оно оставалось под дном емкости для готовки и не вырывалось за его пределы.
- При готовке во фритюрнице постоянно следите за ее работой: сильно нагретое масло может воспламениться.

3. ОЧИСТКА И ОБСЛУЖИВАНИЕ

- Фильтр на активированном угле нельзя мыть и восстанавливать, его следует менять примерно раз в 4 месяца работы или чаще в случае очень интенсивного использования прибора (**W**).



- Жировые фильтры необходимо очищать раз в 1 месяца работы или чаще в случае очень интенсивного использования прибора; жировые фильтры можно мыть в посудомоечной машине (**Z**).



- Очищайте вытяжку влажной тряпкой, смоченной в нейтральном жидком моющем веществе.

4. УСТРОЙСТВА УПРАВЛЕНИЯ



Кнопка	Функция	Индикатор
T1	При нажатии кнопки T1 включается и выключается панель управления. Через 2 минуты панель управления выключается сама без нажатия кнопки.	Показывает 0
T2	Снижает скорость работы двигателя.	Показывает выбранную скорость работы
T3	Повышает скорость работы двигателя.	Показывает выбранную скорость работы
T4	<p>1) Краткое нажатие: Включает / выключает функцию задержки (Delay)</p> <p>2) Длительное нажатие на менее 3 секунд: Включает настройку функции задержки (Delay)</p> <p>Отключает вытяжку после заданного времени задержки (двигатель+освещение). При включении этой функции можно менять скорость работы вытяжки. Время задержки можно выбрать. Нажмите кнопку в течение 3 секунд, пока цифра мигает. В течение 10 секунд настройте время задержки от 1 до 9 минут кнопкой T2 или T3. Еще раз нажмите кнопку T4 для подтверждения настройки.</p>	Мигает
L	Включает и выключает осветительную систему.	Включено / выключено

5. ОСВЕЩЕНИЕ

- Для замены светодиода обращайтесь в обслуживающий центр («Для приобретения обращайтесь в обслуживающий центр»).

CZ 1. INFORMACE O BEZPEČNOSTI

i Pro vlastní bezpečnost a za účelem řádného fungování přístroje prosíme, abyste si před jeho instalací a zprovozněním pozorně přečetli tuto příručku. Tuto příručku je třeba uchovávat stále spolu s přístrojem, a to i v případě, že přístroj bude poskytnut nebo prodán třetím osobám. Je důležité, aby se uživatelé seznámili s veškerými aspekty fungování a bezpečnosti přístroje.

! Připojení kabelů musí provést kompetentní technik.

- Výrobce není odpovědný za případné škody způsobené nesprávně provedenou instalací či nesprávným používáním přístroje.
- Minimální bezpečnostní vzdálenost mezi varnou plochou a odsávací digestoří je 650 mm (některé modely mohou být nainstalovány do nižší výšky; viz odstavec týkající se provozních rozměrů a instalace).
- Jestliže je v návodu k instalaci plynového sporáku uvedena větší vzdálenost než výše uvedená, je třeba to vzít v úvahu.
- Zkontrolujte, zda síťové napětí odpovídá hodnotám uvedeným na štítku uvnitř digestoře.
- Vypínací zařízení musí být nainstalováno do pevného systému v souladu s předpisy o elektroinstalaci.

- U přístrojů třídy I zkontrolujte, zda je síť domácího napájení vhodně uzemněna.
- Připojte digestoř k dýmníku pomocí trubice o minimálním průměru 120 mm. Trasa výparů musí být co nejkratší.
- Musí být dodrženy všechny normy týkající se odvodu vzduchu.
- Nepřipojujte odsávací digestoř ke komínům, které odvádějí zplodiny ze spalování (např. kotle, komíny apod.)
- Pokud je digestoř používána v kombinaci s neelektrickými přístroji (např. plynovými), musí být v místnosti zaručeno dostatečné větrání, aby nemohlo dojít k návratu plynových zplodin. Jestliže je kuchyňská digestoř používána v kombinaci s přístroji, které nejsou napájeny elektrickým proudem, záporný tlak v místnosti nesmí být vyšší než 0,04 mbar, aby nemohlo dojít ke zpětnému nasávání výparů do místnosti, kde se nachází digestoř.
- Vzduch nesmí být odváděn přes potrubí používané pro odvod výparů ze spalovacích zařízení fungujících na plyn nebo na jiná paliva.
- Pokud je napájecí kabel poškozen, jeho výměnu může provádět pouze výrobce nebo jeho servisní technik.
- Připojte zástrčku do zásuvky odpovídající normám a ve snadno přístupné poloze.

- Při realizaci technických a bezpečnostních rozměrů pro odvod výparů je třeba pečlivě dodržovat předpisy stanovené místními orgány.
- ⚠ **UPOZORNĚNÍ:** Před instalací digestoře odstraňte ochranné fólie.
- Použijte pouze šrouby a spojovací materiál vhodného typu pro digestoř.
- ⚠ **UPOZORNĚNÍ:** Nebudou-li šrouby či upevňovací zařízení namontovány podle tohoto návodu, mohlo by vzniknout nebezpečí zasažení elektrickým proudem.
- Nepozorujte přímo optickými přístroji (dalekohledem, lupou....).
- Pod kuchyňskou digestoří nepřipravujte flambované pokrmy, je zde nebezpečí požáru.
- Tento přístroj může být používán dětmi ve věku nad 8 let a osobami se sníženými psycho-fyzickými-smyslovými nebo duševními schopnostmi nebo bez patřičných zkušeností a znalostí, pokud jsou pod pečlivým dohledem nebo byly seznámeny s pokyny k použití přístroje bezpečným způsobem a rozumí jeho rizikům. Zkontrolujte, zda si děti nehrají s přístrojem. Čištění a údržba, které mají být vykonávány uživatelem, nesmí být prováděny dětmi, pokud nejsou pod dohledem.
- Děti musí být pod dohledem, kontrolujte, aby si nehrály s přístrojem.
- Přístroj nesmí být používán osobami (včetně dětí) se sníženými psycho-fyzicko-smyslovými schopnostmi nebo s nedostatečnými zkušenostmi či znalostmi, s výjimkou případů, kdy jsou pod dostatečným dohledem a byly dostatečně poučeny.
- ⚠ Některé přístupné části mohou při používání varných přístrojů dosahovat vysokých teplot.
- Vyčistěte a/nebo vyměňte filtry po uvedené době (nebezpečí vznícení). Řiďte se odstavcem Údržba a čištění.
- Pokud je digestoř používána současně s plynovými přístroji nebo přístroji, které používají nějaké jiné palivo, v místnosti musí být vhodné větrání (neaplikuje se na přístroje, které pouze vypouštějí vzduch do místnosti)
- Symbol  na výrobku nebo na jeho obalu označuje, že výrobek nemůže být zlikvidován jako normální domácí odpad. Výrobek, který má být likvidován, musí být odevzdán do specializovaných sběrů pro recyklaci elektrických a elektronických komponentů. Tím, že se ujistíte o řádném provedení likvidace tohoto výrobku, přispějete k zabránění případného negativního dopadu na životní prostředí a na zdraví osob, který by mohla mít nesprávně provedená likvidace. Podrobnější informace o

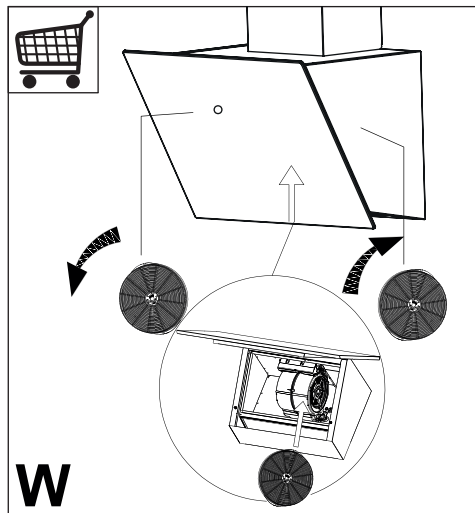
recyklaci tohoto výrobku získáte na obecním úřadě, v místním podniku pro sběr domácího odpadu nebo v obchodě, kde jste spotřebič zakoupili.

2 POUŽITÍ

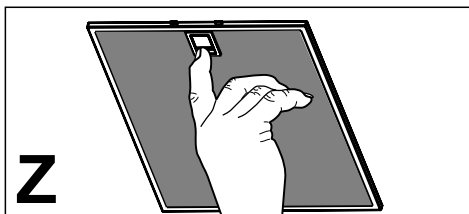
- Odsávací digestoř je projektována výlučně pro domácí použití, k odstraňování pachů z kuchyně.
- Nikdy nepoužívejte digestoř k jiným účelům než k těm, pro které je určena.
- Nikdy nenechávejte pod digestoři při chodu vysoký plamen.
- Seřídte intenzitu plamene tak, aby byl nasměrován pouze na dno varné nádoby a ujistěte se, aby nešlehal po jejích stranách.
- Kontrolujte fritovací hrnce během používání: příliš zahřátý olej by se mohl vznítit.

3. ČIŠTĚNÍ A ÚDRŽBA

- Uhlíkový filtr nelze mýt ani regenerovat, ale je třeba ho vyměnit zhruba po každých 4 měsících používání nebo v případě potřeby i častěji (**W**).



- Tukové filtry je třeba čistit po každých 1 měsících používání nebo i častěji v případě intenzivního používání, je možné je mýt v myčce (**Z**).



- Digestoř čistíte navlhčeným hadrem a neutrálním tekutým čisticím prostředkem.

4. OVLADAČE



Tlačítko	Funkce	Kontrolka
T1	Při stisknutí tlačítka T1 se zapíná a vypíná ovládací panel. Jestliže nedojde k žádnému stisknutí tlačítka, po 2 minutách se ovládací panel vypne.	Zobrazuje se 0
T2	Snižuje rychlost motoru.	Zobrazuje zvolenou rychlost
T3	Zvyšuje rychlost motoru.	Zobrazuje zvolenou rychlost
T4	1) Krátké stisknutí: Aktivuje/deaktivuje Delay 2) Dlouhé stisknutí minimálně 3 sekundy: Aktivuje nastavení Delay Aktivuje zastavení po stejné době zpoždění v minutách (motor+světla). Jestliže je tato funkce aktivovaná, je možné měnit provozní rychlost. Je možné zvolit dobu zpoždění: Stiskněte tlačítko na 3 sekundy, dokud číslo bliká. Do 10 sekund nastavte minuty zpoždění od 1 do 9 pomocí tlačítka T2 nebo T3. Znovu stiskněte tlačítko T4 na potvrzení.	Bliká
L	Zapíná a vypíná systém osvětlení.	Zapnuto/Vypnuto

5. OSVĚTLENÍ

- Pro výměnu kontaktujte oddělení technického servisu („Pro nákup se obraťte na oddělení technického servisu“).

SK 1. BEZPEČNOSTNÉ INFORMÁCIE

i Na zaistenie vlastnej bezpečnosti a správneho fungovania spotrebiča si pozorne prečítajte túto príručku ešte pred jeho inštaláciou a uvedením do prevádzky. Tento návod uchovávajte vždy v blízkosti spotrebiča, aj v prípade predaja alebo odovzdania inej osobe. Je dôležité, aby používatelia poznali všetky charakteristiky fungovania a bezpečnosti spotrebiča.



Elektrické zapojenie spotrebiču musí urobiť kvalifikovaný technik.

- Výrobca nepreberá žiadnu zodpovednosť za prípadné škody vyplývajúce z nesprávnej inštalácie alebo nesprávneho používania.
- Minimálna bezpečná vzdialenosť medzi varnou doskou a odsávačom pár musí byť 650 mm (niektoré modely sa môžu nainštalovať v menšej výške; pozrite si príslušný odsek o pracovných rozmeroch a o inštalácii).
- Ak je v návode na použitie plynovej varnej dosky uvedené, že sa vyžaduje väčší odstup než je uvedený, dodržte pokyny z návodu.
- Skontrolujte, či napätie v elektrickej sieti v domácnosti zodpovedá napätiu uvedenému na štítku sa vnútri odsávača pár.
- Prerušovače elektrického obvodu sa musia nainštalovať v

rámci elektrickej siete v súlade s normami platnými pre inštaláciu káblov elektrickej siete.

- Pri spotrebičoch Triedy I skontrolujte, či je elektrická sieť v domácnosti vybavené primeraným uzemnením.
- Odsávač pár zapojte ku komínu rúrou s minimálnym priemerom 120 mm. Dĺžka rúry musí byť čo najkratšia.
- Musia sa dodržať všetky normy spojené s odvodom vzduchu.
- Nezapájajte odsávač pár ku komínom, ktoré odvádzajú dymy spaľovania (napr. kotle, kozuby a pod.).
- Ak sa odsávač pár používa v kombinácii s neelektrickými spotrebičmi (napr. plynovými spotrebičmi), v miestnosti sa musí zaručiť dostatočný stupeň vetrania, aby sa zabránilo spätnému toku spalín. Keď sa odsávač pár v kuchyni používa v kombinácii so spotrebičmi, ktoré nie sú napájané elektrickým prúdom, negatívny tlak v miestnosti nesmie prekročiť 0,04 mbar, aby sa zabránilo tomu, že dym bude z odsávača pár naspäť prúdiť do miestnosti.
- Vzduch sa nesmie odvádzať cez komín používaný na odvod spalín plynových spotrebičov alebo spotrebičov spaľujúcich iné palivá.
- Po poškodení napájacieho elektrického kábla ho budete musieť dať vymeniť výrobcovi alebo technikovi v prevádzke servisu.

- Zástrčku zapojte do zásuvky elektrickej siete v súlade s platnými normami a na prístupnom mieste.
- V súvislosti s technickými opatreniami a bezpečnostnými predpismi pre odvod spalín a dymov je nevyhnutné dodržiavať predpisy platné v mieste používania spotrebiča.

⚠ UPOZORNENIE: pred inštaláciou odsávača pár odstráňte ochranné fólie.

- Používajte iba skrutky a úchytky vhodné pre odsávač pár.


⚠ UPOZORNENIE: ak skrutky alebo upevňovacie prvky nenamontujete podľa týchto pokynov, mohlo by to spôsobiť zásahy elektrickým prúdom.

- Nepozerajte sa naň priamo optickými prístrojmi (ďalekohľad, lupa).
- Pod odsávačom pár neflambujte jedlá: mohlo by dôjsť k požiaru.
- Tento spotrebič smú používať deti vo veku od 8 rokov a osoby s obmedzenými psychickými, zmyslovými a rozumovými schopnosťami, ako aj osoby, ktoré nemajú skúsenosti a dostatok poznatkov o obsluhu spotrebiča, pokiaľ sú pod dohľadom a boli poučené o obsluhu spotrebiča a o nebezpečenstve, ktoré môže predstavovať. Dávajte pozor na deti, aby sa so spotrebičom nehrali. Čistenie a údržbu spotrebiča nesmú vykonávať deti, pokiaľ nebudú pod dohľadom.

- Dávajte pozor na deti, aby ste zaistili, že sa so spotrebičom nebudú hrať.

- Spotrebič nesmú používať osoby (vrátane detí) s obmedzenými psychickými, zmyslovými a rozumovými schopnosťami ani osoby, ktoré nemajú skúsenosti a dostatok poznatkov o obsluhu spotrebiča, ak nie sú pod dohľadom alebo ak neboli poučené o obsluhu spotrebiča.

⚠ Prístupné časti sa počas používania spotrebičov na varenie môžu veľmi zohriať.

- Po určenom čase vyčistíte a/alebo vymeňte filtre (nebezpečenstvo požiaru). Pozrite odsek Údržba a čistenie.
- Pokiaľ sa odsávač pár používa súčasne so spotrebičmi spaľujúcimi plyn alebo iné palivá, musí sa zaistiť vhodné vetranie miestnosti (neplatí pre spotrebiče, ktoré odvádzajú iba vzduch v miestnosti).
- Symbol  na spotrebiči alebo na jeho obale indikuje, že spotrebič sa nesmie likvidovať ako bežný komunálny odpad. Spotrebič určený na likvidáciu sa musí odovzdať v príslušnom stredisku na zber a recykláciu odpadu z elektrických a elektronických zariadení. Zabezpečením správnej likvidácie spotrebiča prispejete k predchádzaniu negatívnych dopadov na životné prostredie a zdravie ľudí, ktoré by sa ináč mohli prejavovať pri nevhodnom

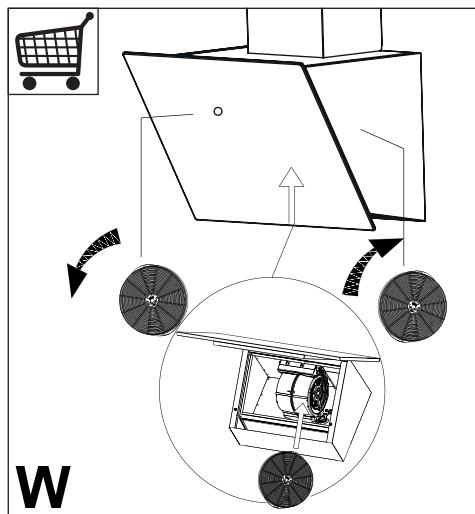
spôsoje jeho likvidácie. Podrobnejšie informácie o recyklácii tohto spotrebiča si vyžadajte na svojom miestnom úrade, v zberných surovinách alebo v obchode, kde ste spotrebič kúpili.

2. POUŽITIE

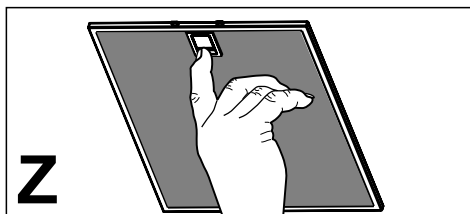
- Odsávač pár je navrhnutý iba na používanie v domácnosti, na odstraňovanie pachov v kuchyni.
- Odsávač pár nikdy nepoužívajte na iné ako navrhnuté účely.
- Pod zapnutým odsávačom pár nenechávajte zapálený vysoký plameň.
- Intenzitu plameňa nastavte tak, aby smeroval iba na dno nádoby na varenie, pričom sa uistite, že nedosahuje až na jej okraje.
- Fritézu musíte počas používania nepretržite kontrolovať: prehriaty olej by sa mohol zapáliť.

3. ČISTENIE A ÚDRŽBA

- Filter s aktívnym uhlíkom sa nedá umývať ani regenerovať a musí sa vymieňať po približne každých 4 mesiacoch činnosti alebo, v prípade veľmi intenzívneho používania, aj častejšie (**W**).



- Tukové filtre sa musia čistiť každé 1 mesiace prevádzky alebo aj častejšie v prípade veľmi intenzívneho používania, pričom sa filtre môžu umývať v umývačke riadu (**Z**).



- Očistite odsávač pár vlhkou handrou a neutrálnym kvapalným čistiacim prostriedkom.

4. OVLÁDAČE



Tlačidlo	Funkcia	Led
T1	Stlačením tlačidla T1 sa zapne a vypne ovládací panel. Po 2 minútach, pokiaľ nestlačíte žiadne tlačidlo, ovládací panel sa vypne.	Zobrazuje 0
T2	Zníženie rýchlosti motora.	Zobrazí zvolenú rýchlosť
T3	Zvýšenie rýchlosti motora.	Zobrazí zvolenú rýchlosť
T4	1) Krátke stlačenie: Aktivuje/vypína Delay (oneskorenie) 2) Dlhé stlačenie, aspoň 3 sekundy: Aktivuje nastavenie Delay Aktivuje zastavenie po uplynutí rovnakého času oneskorenia v minútach (motor+osvetlenie). Pracovná rýchlosť sa dá modifikovať, pokiaľ je táto možnosť aktivovaná. Môžete zvoliť čas oneskorenia: Stlačte tlačidlo na 3 sekundy, kým nezačne blikať číslica. Do 10 sekúnd nastavte 1 až 9 minút oneskorenia stlačením T2 alebo T3. Potvrďte opätovným stlačením tlačidla T4.	Bliká
L	Zapne a vypne systém osvetlenia.	Zapnuté/Vypnuté

5. OSVETLENIE

- V prípade potreby výmeny kontaktujte technický servis („Ohľadom nákupu kontaktujte prosím technický servis“).

UK 1. ІНФОРМАЦІЯ З ТЕХ- НІКИ БЕЗПЕКИ

i Уважно прочитайте це керівництво перед встановленням і експлуатацією приладу задля забезпечення власної безпеки та правильної роботи обладнання. Завжди тримайте ці інструкції разом із приладом, навіть у випадку його переміщення чи продажу. Користувачі мають уважно ознайомитись із порядком експлуатації пристрою та технікою безпеки під час користування ним.

! Під'єднання електричних дротів має виконувати фахівець.

- Виробник не нестиме відповідальності за жодні пошкодження, що виникли в результаті неправильного або неналежного встановлення.
- Мінімальна безпечна відстань між поверхнею плити та витяжкою становить 650 мм (деякі моделі можуть бути встановлені нижче, дивіться розділи з робочих габаритів і встановлення).
- В інструкції з монтажу газової плити може бути зазначено більшу відстань, ніж у цьому документі. Слід завжди дотримуватись інструкції, де зазначена більша відстань.
- Переконайтеся, що напруга в мережі відповідає напрузі,

зазначеній на паспортній табличці, яка розташована з внутрішньої сторони витяжки.

- У фіксованій розводці мають бути передбачені засоби вимкнення згідно з правилами монтажу.
- У разі використання пристроїв класу I переконайтесь у тому, що внутрішнє джерело живлення має відповідне заземлення.
- Підключайте витяжку до димоходу за допомогою труби діаметром щонайменше 120 мм. Шлях до димоходу повинен бути якомога коротшим.
- Необхідно дотримуватись норм щодо випуску повітря.
- Не підключайте витяжку до витяжних каналів, через які виводяться гази горіння (з бойлерів, камінів тощо).
- Якщо витяжка використовується разом із неелектричними пристроями (наприклад, пристроями для спалювання газів), у приміщенні необхідно забезпечити належну вентиляцію, щоб уникнути зворотної тяги відпрацьованих газів. Якщо кухонна витяжка використовується в поєднанні з пристроями, які працюють від неелектричних джерел енергії, від'ємний тиск у приміщенні не повинен перевищувати 0,04 мбар, щоб уникнути повернення витяжкою газів назад у приміщення.

- Забороняється спрямовувати потік повітря у витяжний канал, який використовується для відведення диму від приладів, що працюють на газі або інших типах пального.
- Якщо кабель живлення пошкоджено, його необхідно замінити, придбавши новий кабель у виробника чи його сервісного агента.
- Підключайте штекер до розетки, яка відповідає чинним нормам і розташована в доступному місці.
- Використання технічних і запобіжних заходів щодо викидів регулюється правилами, встановленими місцевими органами влади.

⚠ ПОПЕРЕДЖЕННЯ. Перед встановленням витяжки зніміть захисну плівку.

- Використовуйте тільки гвинти й малі деталі для підтримання витяжки.

⚠ ПОПЕРЕДЖЕННЯ. Установлення гвинтів або кріпильного пристрою з порушенням наведених інструкцій може призвести до ураження електричним струмом.

- Не допускається дивитись безпосередньо на джерело світла через оптичні прилади (бінокль, збільшувальне скло та ін.).
- Не фламбуйте страви під витяжкою, оскільки це може спричинити пожежу.


- Цей пристрій можуть використувати діти віком від 8 років, особи з обмеженими фізичними, сенсорними або розумовими можливостями, а також особи, які не мають досвіду чи знань, якщо за такими особами наглядатимуть або якщо вони отримають указівки щодо безпечного користування пристроєм і розумітимуть можливі небезпеки. Дітям забороняється гратися з пристроєм. Дітям забороняється чистити й обслуговувати пристрій без нагляду дорослих.
- Необхідно слідкувати, щоб діти не грались із пристроєм.

- Цей пристрій не призначено для використання особами (у тому числі дітьми) з обмеженими фізичними, сенсорними або психічними можливостями, а також особами з відсутністю досвіду чи знань, крім випадків, коли за ними наглядають або їх було попередньо проінструктовано щодо використання пристрою.

⚠ Досяжні частини можуть дуже нагрітися під час використання з плитою.

- Чистьте та (або) замінюйте фільтри через зазначений період часу (є небезпека виникнення пожежі). Див. розділ «Догляд і чищення».
- У разі використання витяжки одночасно з приладами, які працюють на газі або інших видах палива, необхідно передбачити належну вентиляцію

приміщення (не застосовується до приладів, які спрямовують потік повітря тільки назад у приміщення).

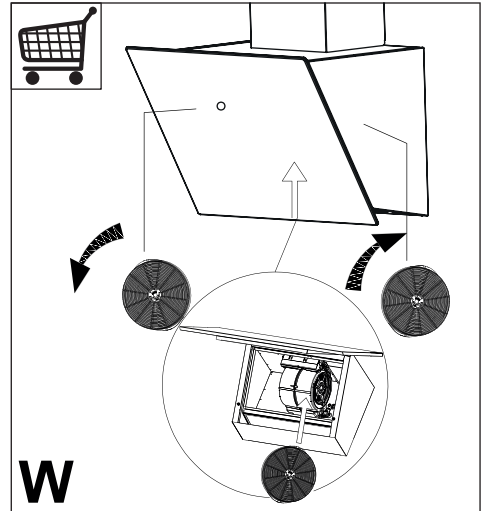
- Символ  на виробі або його пакуванні вказує, що цей виріб не можна викидати як побутові відходи. Замість цього його потрібно передати у відповідне місце збору для повторної переробки електричного й електронного обладнання. Забезпечивши належну утилізацію виробу, можна допомогти в запобіганні негативним наслідкам для навколишнього середовища та людського здоров'я, які можуть бути викликані неправильною утилізацією цього виробу. Для отримання докладнішої інформації щодо утилізації цього виробу звертайтеся до місцевих органів влади, в службу утилізації побутових відходів або в магазин, де було придбано виріб.

2. ЕКСПЛУАТАЦІЯ

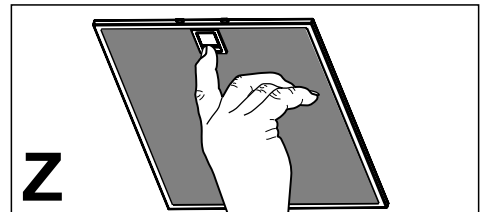
- Витяжку було розроблено винятково для домашнього використання з метою усунення запахів на кухні.
- Ніколи не використовуйте витяжку в цілях, для яких вона не призначена.
- Ніколи не залишайте високе відкрите полум'я під витяжкою, коли вона працює.
- Регулюйте інтенсивність вогню, щоб він був направлений тільки на дно каструлі, не допускаючи, щоб вогонь охоплював її сторони.
- Під час користування глибокими фритюрницями слід постійно за ними слідкувати, щоб перегріте масло не потрапило на полум'я.

3. ДОГЛЯД І ЧИЩЕННЯ

- Фільтри з активованим вугіллем не можна мити або відновлювати. Їх потрібно замінювати приблизно через кожні 4 місяці роботи або частіше в разі особливо інтенсивного користування (**W**).



- Фільтри, що уловлюють жири, необхідно чистити через кожні 1 місяці роботи або частіше у разі особливо інтенсивного користування. Їх можна мити в посудомийній машині (**Z**).



- Чистіть витяжку за допомогою зовложеної тканини або нейтрального рідкого м'яючого засобу.

4. ЕЛЕМЕНТИ КЕРУВАННЯ



Кнопка	Функція	Світлодіодний індикатор
T1	Натискання кнопки T1 вмикає та вимикає панель керування. Якщо протягом 2 хвилин жодні кнопки не натискаються, панель керування вимикається.	Показує 0
T2	Зменшення швидкості двигуна.	Показує обрану швидкість
T3	Збільшення швидкості двигуна.	Показує обрану швидкість
T4	1) Натисніть на короткий час: Вмикає/вимикає затримку 2) Натисніть і утримуйте не менше 3 секунд: Вмикає налаштування затримки Вмикає таймер вимикання із такою самою кількістю хвилин (двигун+підсвічування). Якщо зазначену функцію ввімкнено, можна змінювати робочу швидкість. Можна встановити період затримки до вимикання: Натисніть і утримуйте кнопку протягом 3 секунд, поки не почне блимати цифра. Протягом 10 секунд встановіть кількість хвилин для затримки (від 1 до 9) натисканням кнопки T2 або T3. Натисніть кнопку T4 ще раз для підтвердження.	Блимає
L	Вмикання та вимикання системи підсвічування.	Вкл. / Виск.

5. ОСВІТЛЮВАЛЬНИЙ ПРИБАД

- Для заміни звертайтеся в технічну підтримку («Для придбання звертайтеся в технічну підтримку»).

TR 1. GÜVENLİK HAKKIN- DA BİLGİLER

i Kendi güvenliğiniz açısından ve cihazın düzgün çalışması için, kurulum ve devreye alma işlemlerini gerçekleştirmeden önce, lütfen bu kılavuzu dikkatlice okuyunuz. Satış ya da üçüncü şahıslara devir durumunda dahi, işbu talimatları cihaz ile birlikte bulundurun. Kullanıcıların, cihazın tüm işletim ve güvenlik özelliklerini bilmeleri önemlidir.



Kablo bağlantıları, ehil bir kişi tarafından yapılmalıdır.

- Ürünün yanlış montajı veya kullanımından doğacak olan hasarlardan üretici sorumlu tutulamaz.
- Ocak ile davlumbaz aspiratörü arasındaki minimum güvenlik mesafesi 650 mm'dir (bazı modeller daha düşük bir yükseklikte monte edilebilir, çalışma boyutlarına ve kurulumuna ilişkin paragrafa bakın).
- Gazlı ocağın montaj talimatları, yukarıda belirtilenden daha fazla bir mesafe olması gerektiğini belirtiyorsa, bu göz önünde bulundurulmalıdır.
- Şebeke geriliminin, davlumbazın içine uygulanmış olan etiket üzerinde belirtilen gerilime karşılık gelip gelmediğini kontrol edin.
- Bağlantı kesme cihazları, kablolama sistemindeki yönetmeliklere uygun olarak sabit sisteme monte edilmelidir.

- Sınıf cihazlar için, ev güç kaynağının düzgün topraklandığını kontrol edin.
- Davlumbazı, çapı en az 120 mm olan bir boru ile, duman tahliye bacasına bağlayın. Dumanın izlediği güzergah, mümkün olduğunca kısa olmalıdır.
- Hava tahliyesi ile ilgili tüm yönetmeliklere uyulmalıdır.
- Davlumbaz aspiratörünü, (örn; şofben, şömine, vb. gibi) yanıcı duman ihtiva eden kanallara bağlamayın.
- Eğer davlumbaz, elektrikli olmayan cihazlar ile (örneğin gazlı cihazlar) bir kombinasyon halinde kullanılıyorsa, tahliye gazının geriye doğru akışının önlenmesi için, yeter seviyede bir yerel havalandırma sağlanmış olmalıdır. Davlumbazın, elektrik akımı tarafından beslenmeyen cihazlarla kombine bir halde kullanıldığı zaman, ilgili mahaldeki negatif basınç, dumanın davlumbaz tarafından geriye emilmesini önlemek için, 0,04 mbar'ı aşmamalıdır.
- Hava, gaz yakma cihazlarından veya diğer yakıtlardan çıkan egzoz gazları için kullanılan bir kanaldan tahliye edilmemelidir.
- Besleme kablosu, eğer hasar görmüşse, üretici tarafından ya da bir servis teknisyeni tarafından ikame edilmelidir.
- Fişi, mevcut yürürlükteki mevzuata uygun ve erişilebilir bir prize bağlayın.

- Dumanın tahliyesi için uygulanacak teknik ve emniyet tedbirlerine ilişkin olarak, yerel makamlar tarafından belirlenen kurallara titiz bir şekilde riayet edilmesi önemlidir.

⚠ DİKKAT: Davlumbazı monte etmeden önce, koruyucu filmleri çıkartın.

- Davlumbaz için sadece vidalar ve uygun tipteki parçalar kullanın.

⚠ DİKKAT: İşbu talimatlara uygun vida ve sabitleyicilerle monte edilmemesi, elektrik şokla sonuçlanabilir.

- Optik aletlerle (dürbün, büyüteç, vb.) doğrudan doğruya gözlemlemeyin.
- Davlumbazın altında flambe yapmayınız: yangın çıkabilir.
- Bu cihaz, 8 yaşının altında olmayan çocuklar tarafından ve psikolojik-fiziksel-duyusal yetenekleri sınırlı veya bilgi ve becerileri yetersiz olan kişiler tarafından, cihazın emniyetli bir şekilde nasıl kullanılacağı ve oluşabilecek tehlikeler hakkında dikkatlice denetlenmeleri ve talimatlandırılmaları şartıyla, kullanılabilir. Çocukların ekipman ile oynamadıklarından emin olun. Kullanıcı tarafından yapılacak temizlik ve bakım işlemleri, denetlenmedikleri sürece, çocuklar tarafından yürütülmemelidir.
- Çocukları, cihaz ile oynamadıklarından emin olarak gözlemleyin.

- Bu ev aleti, psikolojik, fiziksel, duyuşsal sorunları olan veya tecrübe ve bilgi eksikliği olan kişilerce (çocuklar dahil), güvenliklerinden sorumlu birisi tarafından gözlemlenmedikçe ve talimat verilmedikçe kullanılmamalıdır.

⚠ Erişebilen parçalar, pişirme ekipmanlarının kullanılması esnasında çok sıcak bir hal alabilirler.

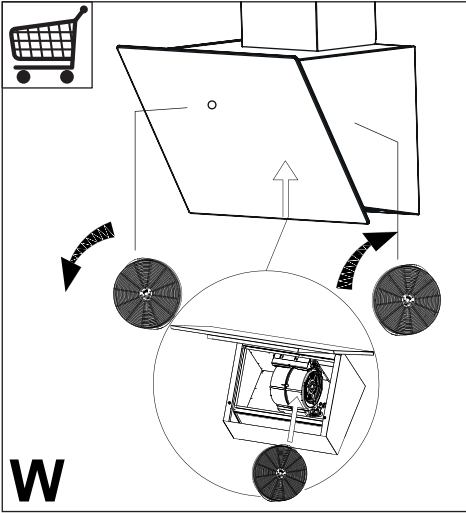
- Belirtilen zaman periyodundan sonra, filtreleri temizleyin ve/veya ikame edin (yangın tehlikesi). Bakım ve temizlik paragrafına bakın.
- Davlumbaz, gaz veya diğer yakıtları kullanan başka aletlerle birlikte kullanıldığında, oda yeterli derecede havalandırılmalıdır (sadece odaya hava salınımı yapan ev aletlerine uygun değildir).
- Ürün üzerinde ya da ambalajı üzerinde bulunan işaret, ürünün, evsel atıklar gibi bir imha işlemine tabi olmadığını belirtir. İmha edilecek ürün, elektrikli ve elektronik bileşenlerinin geri dönüşümü için, yetkili bir toplama merkezine teslim edilmelidir. Bu ürünün doğru şekilde imha edildiğinden emin olunması, aksi takdirde uygun olmayan şekilde imhasından kaynaklanabilecek, çevre ve sağlık bakımından, muhtemel olumsuz sonuçların önlenmesine yardımcı olacaktır. Bu ürünün geri dönüşümü hakkında daha detaylı bilgi için, Belediye ile, yerel atık toplama imha servisi ile ya da ürünün satın alındığı mağaza ile irtibata geçiniz.

2. KULLANIM

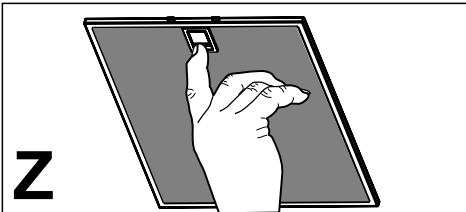
- Davlumbaz mutfak kokularını gidermek adına ev kullanımı için tasarlanmıştır.
- Davlumbazı asla tasarlandığı amaçlar haricinde kullanmayın.
- Davlumbaz çalışırken altında boşuna yanan yüksek ateş asla bırakmayın.
- Ateş yoğunluğunu sadece tencere altında kalacak ve yanlardan taşmadığından emin olacak şekilde ayarlayın.
- Fritözler kullanım esnasında sürekli izlenmelidir: fazla ısınmış yağ, ateş alabilir.

3. TEMİZLİK VE BAKIM

- Aktif karbon filtresi yıkanabilir değildir, yeniden kullanılamaz ve her 4 ayda bir veya yoğun kullanım olması durumunda daha sık olarak değiştirilmelidir (**W**).



- Yağ filtreleri her 1 ayda bir veya yoğun kullanım olması durumunda daha sık olarak temizlenmelidir ve bulaşık makinesinde yıkanabilirler (**Z**).



- Davlumbazı nemli bir bez ve nötr sıvı deterjanla temizleyin.

4. KONTROLLER



Tuş	Fonksiyon	Led
T1	T1 düğmesine basıldığında kontrol paneli açılır ve kapanır. Düğmeye basıldıktan 2 dakika sonra, kontrol paneli kapanır.	Göster 0
T2	Motor hızını azaltır.	Seçilen hızı gösterir.
T3	Motor hızını artırır.	Seçilen hızı gösterir.
T4	1) Kısa basış Gecikmeyi devreye alır / devre dışı bırakır 2) En az 3 saniye basış Gecikme ayarlarını devreye alır Aynı gecikme dakikalarından sonra durdurmayı etkinleştirin (motor + ışık). Bu fonksiyon etkinleştirildiğinde çalışma hızı değiştirilebilir. Gecikme süresini seçebilirsiniz: Rakam yanıp sönene kadar 3 saniye boyunca tuşa basın. 10 saniye içinde, T2 veya T3 düğmesine basarak gecikme süresini 1'den 9'a ayarlayın. Onaylamak için tekrar T4 düğmesine basın.	Yanıp sönen
L	Aydınlatma sistemini açar ve kapatır.	Yanar/Söner

5. IŞIKLANDIRMA

- Değiştirmek için Teknik Servisle bağlantı kurun ("Edinmek için teknik servisle bağlantı kurun").

RO 1. INFORMAȚII PRIVIND SIGURANȚA

i Pentru siguranța proprie și pentru utilizarea corectă a aparatului, citiți cu atenție acest manual înainte de instalare și punerea în funcțiune. Păstrați întotdeauna aceste instrucțiuni împreună cu aparatul, chiar dacă îl mutați sau îl vindeți. Utilizatorii trebuie să cunoască în întregime modul de funcționare și elementele de siguranță ale aparatului.




Conectarea cablurilor trebuie să fie efectuată de un tehnician calificat.

- Producătorul nu este responsabil pentru eventualele daune cauzate de instalarea și utilizarea incorectă.
- Distanța minimă de siguranță între plită și hotă este de 650 mm (unele modele pot fi montate la o înălțime mai mică; a se vedea paragraful referitor la dimensiunile de lucru și la instalare).
- Dacă în instrucțiunile de instalare pentru plita pe gaz se precizează o distanță mai mare decât cea indicată mai sus, aceasta trebuie respectată.
- Controlați ca tensiunea de rețea să corespundă celei indicate pe plăcuța cu date tehnice aplicată pe partea interioară a hotei.
- Dispozitivele de întrerupere tre-


buie să fie montate în instalația fixă în conformitate cu normele privind sistemele de cablare.

- Pentru aparatele din Clasa I, controlați ca rețeaua casnică de alimentare să dispună de o împământare adecvată.
- Conectați hota la canalul de evacuare a fumului cu ajutorul unei conducte cu diametrul minim de 120 mm. Traseul fumului trebuie să fie cât mai scurt posibil.
- Trebuie să se respecte toate normele referitoare la evacuarea aerului.
- Nu conectați hota aspirantă la conducte de evacuare care transportă fumuri de ardere (de ex. de la boilere, șemineuri etc.).
- Dacă hota este utilizată în combinație cu aparate neelectrice (de ex. aparate pe gaz), trebuie să se asigure un nivel suficient de aerisire în încăpere, pentru a împiedica returul gazelor de evacuare. Dacă hota de bucătărie este utilizată în combinație cu aparate nealimentate cu curent electric, presiunea negativă din încăpere nu trebuie să depășească 0,04 mbari, pentru a evita ca hota să aspire fumul înapoi în încăpere.
- Aerul nu trebuie să fie evacuat printr-o conductă utilizată pentru evacuarea fumului de la aparatele de combustie alimentate cu gaz sau alți combustibili.

- În cazul în care cablul de alimentare este deteriorat, acesta trebuie să fie înlocuit de producător sau de un tehnician de la Serviciul de Asistență.
- Conectați ștecherul la o priză conformă normelor în vigoare, amplasată într-un loc accesibil.
- Referitor la măsurile tehnice și de siguranță ce trebuie adoptate pentru evacuarea fumului, este important să se respecte cu strictețe normele stabilite de autoritățile locale.

 **AVERTIZARE:** înainte de a instala hota, îndepărtați peliculele de protecție.


- Utilizați numai șuruburi și elemente de prindere de tip corespunzător pentru hotă.


 **AVERTIZARE:** lipsa instalării șuruburilor sau a dispozitivelor de fixare în conformitate cu aceste instrucțiuni poate cauza riscuri de șoc electric.

- Nu vă uitați direct prin instrumente optice (binoclu, lupă....).
- Nu pregătiți preparate flambate sub hotă: ar putea surveni un incendiu.
- Acest aparat poate fi folosit de copii cu vârsta de cel puțin 8 ani și de către persoane cu capacități fizice, senzoriale și mentale reduse sau lipsite de experiență și cunoștințe, cu condiția să fie supravegheate atent și instruite în privința

modului de utilizare în siguranță a aparatului și în privința pericolelor pe care acesta le prezintă. Copiii nu trebuie să se joace cu aparatul. Curățarea și întreținerea nu trebuie să fie efectuate de copii, dacă aceștia nu sunt supravegheați.

- Copiii trebuie supravegheați pentru a nu se juca cu aparatul.
- Aparatul nu trebuie folosit de persoane (inclusiv copii) cu capacități fizice, senzoriale și mentale reduse sau lipsite de experiență și cunoștințe, cu excepția cazului în care sunt supravegheate și instruite în legătură cu folosirea aparatului.

 Componentele accesibile pot deveni fierbinți în timpul utilizării aparatelor de gătit.

- Curățați și/sau înlocuiți filtrele după perioada de timp specificată (pericol de incendiu). Consultați paragraful Întreținere și curățare.
- Trebuie să existe o ventilație corespunzătoare în încăperea atunci când hota este utilizată simultan cu aparate pe gaz sau alți combustibili (nu se aplică în cazul aparatelor care descarcă exclusiv aerul în încăperea).
- Simbolul  de pe produs sau de pe ambalaj indică faptul că produsul nu trebuie să fie aruncat împreună cu gunoierul menajer. Produsul trebuie să fie predat la punctul de colectare

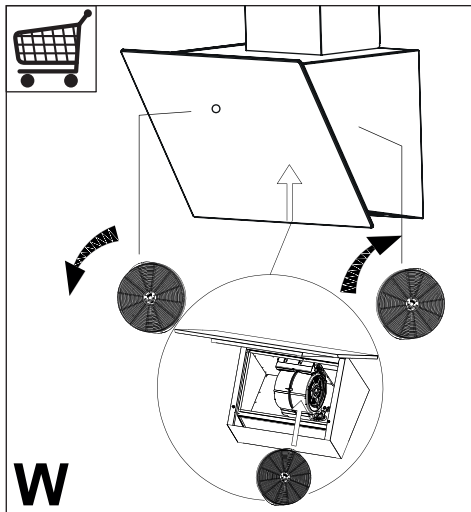
corespunzător pentru reciclarea componentelor electrice și electronice. Asigurându-vă că ați eliminat în mod corect produsul, ajutați la evitarea potențialelor consecințe negative pentru mediul înconjurător și pentru sănătatea persoanelor, consecințe care ar putea deriva din aruncarea necorespunzătoare a acestui produs. Pentru informații suplimentare detaliate despre reciclarea acestui produs, contactați primăria, serviciul local pentru eliminarea deșeurilor sau magazinul de unde l-ați achiziționat.

2. UTILIZARE

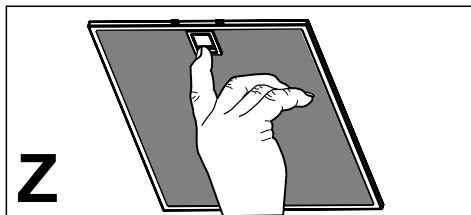
- Hota aspirantă a fost proiectată exclusiv pentru uz casnic, având scopul de a elimina mirosurile din bucătărie.
- Nu utilizați niciodată hota în scopuri diferite de cel pentru care a fost proiectată.
- Nu lăsați niciodată flăcări înalte sub hotă atunci când aceasta este în funcțiune.
- Reglați intensitatea flăcării astfel încât să o dirijați exclusiv sub fundul vasului de gătit, asigurându-vă că nu cuprinde și laturile acestuia.
- Friteuzele trebuie să fie permanent controlate în timpul utilizării: uleiul supraîncălzit ar putea lua foc.

3. ÎNTREȚINERE ȘI CURĂȚARE

- Filtrul cu carbon activ nu poate fi spălat sau regenerat și trebuie să fie înlocuit la interval de aproximativ 4 luni de utilizare sau mai frecvent în cazul utilizării intense (**W**).



- Filtrele antigrăsime trebuie să fie curățate la interval de 1 luni de utilizare sau mai frecvent în cazul utilizării intense și pot fi spălate în mașina de spălat vase (**Z**).



- Curățați hota folosind o cârpă umedă și un detergent lichid neutru.

4. COMENZI



Buton	Funcție	Led
T1	Apăsând butonul T1 , se aprinde și se stinge tabloul de comenzi. După 2 minute fără nicio apăsare a butonului, tabloul de comenzi se oprește.	Afișează 0
T2	Reduce viteza motorului.	Afișează viteza selectată
T3	Mărește viteza motorului.	Afișează viteza selectată
T4	1) Apăsare scurtă: Activează/Dezactivează funcția Delay 2) Apăsare lungă cel puțin 3 secunde: Activează setarea funcției Delay Activează oprirea după aceleași minute de întârziere (motor+lumini). Se poate modifica viteza de lucru atunci când această funcție este activată. Se poate alege timpul de întârziere: Apăsăți butonul timp de 3 secunde până când cifra clipește. În decurs de 10 secunde, setați de la 1 la 9 minutele de întârziere, apăsând butonul T2 sau T3. Apăsăți din nou butonul T4 pentru confirmare.	Intermitent
L	Aprinde și stinge sistemul de iluminat.	Aprins/Stins

5. ILUMINAT

- Pentru înlocuire, contactați serviciul de asistență tehnică („Pentru a cumpăra vă rugăm să contactați asistența tehnică”).

GR 1. ΠΛΗΡΟΦΟΡΙΕΣ ΓΙΑ ΤΗΝ ΑΣΦΑΛΕΙΑ

i Για τη δική σας ασφάλεια και για τη σωστή λειτουργία της συσκευής, παρακαλούμε να διαβάσετε με προσοχή τις παρούσες οδηγίες πριν την εγκατάσταση και τη θέση σε λειτουργία. Φυλάσσετε αυτές τις οδηγίες πάντα μαζί με τη συσκευή, ακόμα και σε περίπτωση μεταβίβασης σε τρίτους. Είναι σημαντικό οι χρήστες να γνωρίζουν όλα τα χαρακτηριστικά λειτουργίας και ασφάλειας της συσκευής.




Η σύνδεση των καλωδίων πρέπει να γίνει από έναν αρμόδιο τεχνικό.

- Ο κατασκευαστής δεν μπορεί να θεωρηθεί υπεύθυνος για ενδεχόμενες ζημιές που οφείλονται σε ακατάλληλη εγκατάσταση ή χρήση.
- Η ελάχιστη απόσταση ασφαλείας μεταξύ της επιφάνειας των εστιών και του απορροφητήρα είναι 650 mm (Ορισμένα μοντέλα μπορούν να εγκατασταθούν σε μικρότερο ύψος. Ανατρέξτε στην παράγραφο με τις διαστάσεις λειτουργίας και εγκατάστασης).
- Αν οι οδηγίες εγκατάστασης της μονάδας εστιών με υγραέριο υποδεικνύουν ότι απαιτείται απόσταση μεγαλύτερη από εκείνη που αναφέρεται παραπάνω, είναι απαραίτητο να τις λάβετε υπόψη.
- Βεβαιωθείτε ότι η τάση του δικτύου αντιστοιχεί στην τιμή που αναγράφεται στην πινακίδα

χαρακτηριστικών στο εσωτερικό του απορροφητήρα.

- Τα συστήματα διακοπής πρέπει να εγκατασταθούν στη μόνιμη εγκατάσταση σύμφωνα με τη νομοθεσία για τις εγκαταστάσεις καλωδίωσης.
- Για τις συσκευές Κλάσης I, βεβαιωθείτε ότι το οικιακό δίκτυο τροφοδοσίας είναι κατάλληλα γειωμένο.
- Συνδέστε τον απορροφητήρα στην καπνοδόχο με ένα σωλήνα με ελάχιστη διάμετρο 120 mm. Η διαδρομή των ατμών πρέπει να είναι όσο το δυνατόν συντομότερη.
- Πρέπει να τηρούνται όλοι οι κανονισμοί αναφορικά με την εκκένωση του αέρα.
- Μη συνδέετε τον απορροφητήρα σε αγωγούς απαγωγής καπναερίων που παράγονται από καύση (π.χ. λέβητες, τζάκια κλπ.).
- Αν χρησιμοποιείτε τον απορροφητήρα σε συνδυασμό με άλλες μη ηλεκτρικές συσκευές (π.χ. συσκευές υγραερίου), θα πρέπει να εξασφαλίσετε τον επαρκή αερισμό του χώρου ώστε να εμποδίσετε την επιστροφή των καπναερίων. Όταν ο απορροφητήρας της κουζίνας χρησιμοποιείται σε συνδυασμό με μη ηλεκτρικές συσκευές, η αρνητική πίεση του χώρου δεν πρέπει να υπερβαίνει τα 0,04 mbar έτσι ώστε να αποφεύγεται η επιστροφή των καπναερίων στο χώρο και η αναρρόφησή τους από τον απορροφητήρα.

- Ο αέρας δεν πρέπει να απάγεται μέσω ενός αγωγού που χρησιμοποιείται για την απαγωγή των καπναερίων από συσκευές καύσης που τροφοδοτούνται με αέριο ή άλλα καύσιμα.
 - Το ηλεκτρικό καλώδιο, αν πάθει ζημιά, πρέπει να αντικατασταθεί από τον κατασκευαστή ή από έναν τεχνικό του σέρβις.
 - Συνδέετε το φως σε μια πρίζα που συμμορφούται με τους ισχύοντες κανονισμούς και σε σημείο με εύκολη πρόσβαση.
 - Όσον αφορά τα τεχνικά μέτρα και τα μέτρα ασφαλείας που πρέπει να εφαρμοστούν για την απαγωγή των καπναερίων, είναι σημαντικό να τηρούνται σχολαστικά οι κανονισμοί των τοπικών φορέων.
- ⚠ ΠΡΟΕΙΔΟΠΟΙΗΣΗ:** πριν εγκαταστήσετε τον απορροφητήρα, αφαιρέστε τις προστατευτικές μεμβράνες.
- Χρησιμοποιείτε μόνο βίδες και εξαρτήματα κατάλληλου τύπου για τον απορροφητήρα.
- ⚠ ΠΡΟΕΙΔΟΠΟΙΗΣΗ:** η μη τοποθέτηση των βιδών και των συστημάτων στερέωσης σύμφωνα με τις παρούσες οδηγίες, μπορεί να προκαλέσει ηλεκτροπληξία.
- Μην κοιτάζετε απευθείας με οπτικά όργανα (κιάλια, μεγεθυντικός φακός...).
 - Μην μαγειρεύετε φαγητά φλαμπέ κάτω από τον απορροφητήρα: μπορεί να προκληθεί πυρκαγιά.
- Αυτή η συσκευή μπορεί να χρησιμοποιηθεί από παιδιά ηλικίας άνω των 8 ετών και από άτομα με μειωμένες ψυχικές ή διανοητικές ικανότητες, ή από άτομα χωρίς πείρα και επαρκή γνώση, αρκεί να επιβλέπονται και εκπαιδεύονται στην ασφαλή χρήση της συσκευής και στους κινδύνους που απορρέουν από αυτή. Βεβαιωθείτε ότι τα παιδιά δεν παίζουν με τη συσκευή. Ο καθαρισμός και η συντήρηση δεν πρέπει να εκτελούνται από παιδιά, εκτός εάν επιβλέπονται.
 - Τα παιδιά πρέπει να επιβλέπονται ώστε να εξασφαλιστεί ότι δεν παίζουν με τη συσκευή.
 - Η συσκευή δεν πρέπει να χρησιμοποιείται από άτομα (συμπεριλαμβανομένων των παιδιών) με μειωμένες ψυχικές ή διανοητικές ικανότητες, ή από άτομα χωρίς πείρα και επαρκή γνώση, εκτός εάν ελέγχονται και εκπαιδεύονται.
- ⚠** Τα προσβάσιμα μέρη μπορεί να έχουν υψηλή θερμοκρασία κατά τη χρήση των συσκευών μαγειρέματος.
- Καθαρίζετε ή/και αντικαθιστάτε τα φίλτρα μετά την καθορισμένη χρονική περίοδο (κίνδυνος πυρκαγιάς). Βλέπε παράγραφο Συντήρηση και καθαρισμός.
 - Πρέπει να υπάρχει κατάλληλος αερισμός στο χώρο όταν ο απορροφητήρας χρησιμοποιείται ταυτόχρονα με συσκευές που χρησιμοποιούν αέριο ή άλλα καύσιμα (δεν ισχύει για συσκευές που απάγουν αποκλειστικά τον αέρα στο χώρο).

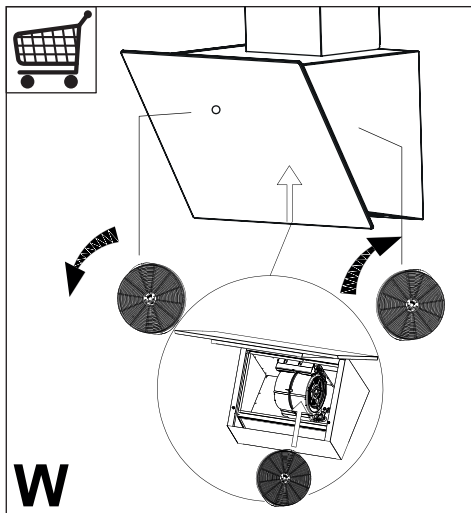
- Το σύμβολο  πάνω στο προϊόν ή πάνω στη συσκευασία του υποδεικνύει ότι το προϊόν δεν πρέπει να διατίθεται σαν ένα συνηθισμένο οικιακό απόρριμμα. Το προϊόν προς διάθεση πρέπει να παραδίδεται σε ένα κατάλληλο κέντρο συλλογής για την ανακύκλωση των ηλεκτρικών και ηλεκτρονικών συσκευών. Φρονίζοντας για τη σωστή διάθεση αυτού του προϊόντος, συμβάλλετε στην αποφυγή πιθανών αρνητικών επιπτώσεων για το περιβάλλον και την υγεία, που μπορεί να οφείλονται στην ακατάλληλη διάθεσή του. Για λεπτομερέστερες πληροφορίες σχετικά με την ανακύκλωση αυτού του προϊόντος, απευθυνθείτε στο Δήμο, στην τοπική υπηρεσία συλλογής απορριμμάτων ή στο κατάστημα από το οποίο αγοράσατε το προϊόν.

2. ΧΡΗΣΗ

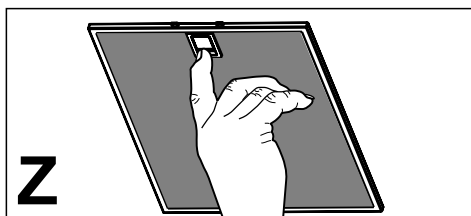
- Ο απορροφητήρας έχει μελετηθεί αποκλειστικά για οικιακή χρήση και για την απαγωγή των οσμών της κουζίνας.
- Ποτέ μη χρησιμοποιείτε τον απορροφητήρα για σκοπό διαφορετικό από εκείνον για τον οποίο έχει σχεδιαστεί.
- Ποτέ μην αφήνετε φλόγες μεγάλης έντασης κάτω από τον απορροφητήρα όταν λειτουργεί.
- Ρυθμίστε την ένταση της φλόγας έτσι ώστε να κατευθύνεται αποκλειστικά προς τον πάτο του σκεύους μαγειρέματος, εξασφαλίζοντας ότι δεν προεξέχει από τις πλευρές του.
- Οι φριτζές πρέπει να ελέγχονται συνεχώς όταν χρησιμοποιούνται: το καυτό λάδι μπορεί να πάρει φωτιά.

3. ΚΑΘΑΡΙΣΜΟΣ ΚΑΙ ΣΥΝΤΗΡΗΣΗ

- Το φίλτρο ενεργού άνθρακα δεν μπορεί να πλυθεί ούτε να αναγεννηθεί και πρέπει να αντικαθίσταται περίπου κάθε 4 μήνες λειτουργίας ή συχνότερα σε περίπτωση ιδιαίτερα συχνής χρήσης (**W**).



- Τα φίλτρα για λίπη πρέπει να καθαρίζονται κάθε 1 μήνες λειτουργίας ή συχνότερα σε περίπτωση ιδιαίτερα συχνής χρήσης και μπορούν να πλυθούν στο πλυντήριο πιάτων (**Z**).



- Καθαρίζετε τον απορροφητήρα χρησιμοποιώντας ένα υγρό πανί και ουδέτερο υγρό απορρυπαντικό.

4. ΧΕΙΡΙΣΤΗΡΙΑ



Πλήκτρο	Λειτουργία	Led
T1	Πιέζοντας το πλήκτρο T1 ανάβει και σβήνει τον πίνακα χειριστηρίων. Μετά από 2 λεπτά χωρίς να πιέσετε το πλήκτρο, ο πίνακας χειριστηρίων σβήνει.	Εμφανίζει 0
T2	Μειώνει την ταχύτητα του μοτέρ.	Εμφανίζει την επιλεγμένη ταχύτητα
T3	Αυξάνει την ταχύτητα του μοτέρ.	Εμφανίζει την επιλεγμένη ταχύτητα
T4	1)Σύντομη πίεση: Ενεργοποιεί / Απενεργοποιεί τη λειτουργία καθυστέρησης 2) Παρατεταμένη πίεση για τουλάχιστον 3 δευτερόλεπτα: Ενεργοποιεί τη ρύθμιση της καθυστέρησης Ενεργοποιεί το σβήσιμο μετά από τα ίδια λεπτά καθυστέρησης (μοτέρ + φώτα). Μπορείτε να αλλάξετε την ταχύτητα λειτουργίας όταν αυτή η λειτουργία είναι ενεργοποιημένη. Μπορείτε να επιλέξετε τον χρόνο καθυστέρησης: Πιέστε το πλήκτρο για 3 δευτερόλεπτα έως ότου το ψηφίο αρχίσει να αναβοσβήνει. Εντός 10 δευτερολέπτων, εισάγετε από 1 έως 9 λεπτά καθυστέρησης πιέζοντας το πλήκτρο T2 ή T3. Πιέστε και πάλι το πλήκτρο T4 για επιβεβαίωση.	Αναβοσβήνει
L	Ανάβει και σβήνει το φωτισμό.	Αναμμένο/Σβηστό

5. ΦΩΤΙΣΜΟΣ

- Για την αντικατάσταση απευθυνθείτε στο Σέρβις («Για την αγορά απευθυνθείτε στο Σέρβις»).

AR 1. معلومات فيما يخص

السلامة

❶ اقرأ هذا الدليل بعناية قبل التركيب

والاستخدام حرصاً على سلامتك ومن أجل التشغيل الصحيح للجهاز. احتفظ دائماً بهذه التعليمات مع الجهاز حتى عند نقله أو بيعه. يجب على المستخدم أن يعرف بالكامل مميزات التشغيل والسلامة لهذا الجهاز.

يجب توصيل الأسلاك بواسطة فني متخصص. ⚠️

• لا يتحمل المصنّع أي مسؤولية قانونية بخصوص أي تلفيات ناجمة عن التركيب غير الصحيح أو غير الملائم.

• الحد الأدنى للمسافة الآمنة بين سطح الموقد وغطاء الشفاط هي 650 مم (بعض الموديلات يمكن تركيبها على ارتفاع أقل، يرجى الرجوع الى فقرات الأحجام والتركيب).

• إذا كانت تعليمات التركيب لسطح الطبخ بالغاز تنص على مسافة أكبر فإنه يجب اتباع هذه التعليمات.

• تأكد من أن التيار الكهربائي مطابق لما هو مشار إليه في اللوحة الموجودة داخل المدخنة.

• يجب تركيب أجهزة الفصل في النظام الثابت بما يتوافق مع لوائح أنظمة تركيب الأسلاك.

• بالنسبة إلى الأجهزة من الفئة Class I، تحقق من أن مصدر القدرة الكهربائية المحلي يضمن التأسيس المناسب.

• قم بتوصيل المدخنة بشفاط العادم من خلال أنبوب قطره الأدنى 120 مم. يجب أن يكون مسار الانبوب قصيراً قدر المستطاع. • بخصوص تصريف الأدخنة، من المهم اتباع اللوائح التنظيمية المحلية بحذافيرها والخاصة بتصريف الأدخنة.

• لا تقم بتوصيل المدخنة الشفاطة بمواسير العادم بمجرى العادم الذي ينقل الغازات عوادم الاحتراق (الغلاية، والمدفأة الخ.).

• إذا كانت المدخنة مستخدمة مع أجهزة غير كهربية (أي أجهزة إشعال بالغاز)، فإنه يجب ضمان توفير نسبة تهوية كافية في المكان لمنع تدفق عادم الغاز في الاتجاه المعاكس. عند استخدام غطاء الموقد مع الأجهزة التي تعمل بالطاقة بدلاً من الكهرباء، فإن الضغط السلبي في المكان يجب ألا يتجاوز 0,04 ميلي بار لمنع رجوع الأدخنة مجدداً إلى المكان بواسطة غطاء الموقد.

• لا يجب تصريف الهواء إلى انبوب مستخدم في تصريف الأدخنة الصادرة من أجهزة إشعال بالغاز أو غيره من أنواع الوقود الأخرى.

• إذا كان سلك الطاقة تالف، فيجب استبداله من المصنّع أو وكيل الخدمة.

• قم بتوصيل القابس في مقبس ممتثل للوائح التنظيمية الحالية على أن يكون في مكان من السهل الوصول إليه.

• فيما يتعلق بتدابير السلامة والتدابير الفنية التي يجب مراعاتها بخصوص تصريف الأدخنة، فإنه من المهم اتباع اللوائح التنظيمية الخاصة بالسلطات المحلية بحذافيرها.

⚠ تحذير: قبل القيام بتركيب المدخنة، قم بإزالة رفاقة الحماية (لونها أبيض شفاف).

• لا تستخدم سوى براغي وأجزاء صغيرة لدعم تثبيت المدخنة.

⚠ تحذير: الفشل في تركيب البراغي أو تثبيت الجهاز وفقاً لهذه التعليمات قد ينجم عنه مخاطر كهربية.

• لا تنظر إليها مباشرة بواسطة الأجهزة البصرية (مناظير، عدسة مكبرة...).

• لا تطبخ الطعام الذي ينتج لهب عالي أسفل المدخنة؛ قد ينشب حريق.

• يمكن استخدام هذا الجهاز بواسطة الأطفال بدءاً من عمر 8 سنوات أو أكبر وبواسطة الأشخاص ممن لديهم قدرات بدنية وحسية وعقلية محدودة أو افتقار للخبرة والمعرفة، وذلك في حال الإشراف عليهم وإعطائهم التعليمات المتعلقة باستخدام الجهاز بطريقة آمنة وفهم المخاطر المنطوية

على استخدامه. لا يجوز أن يلعب الأطفال بالجهاز. يُسمح للأطفال بتنظيف الجهاز وصيانته بشرط الإشراف عليهم.

• يجب الإشراف على الأطفال للتأكد من عدم العبث بالجهاز.

• لا يمكن استخدام هذا الجهاز بواسطة الأشخاص (بما فيهم الأطفال) ممن لديهم قدرات بدنية وحسية وعقلية محدودة، أو افتقار للخبرة والمعرفة بدون الإشراف عليهم وإعطائهم التعليمات.

⚠ المناطق المكشوفة والتي يمكن الوصول إليها عند استعمال جهاز الطبخ قد تكون شديدة الحرارة.

• نظف و/أو استبدل الفلاتر بعد مرور الفترة الزمنية المحددة (خطر نشوب حريق). انظر فقرة الصيانة والتنظيف.

• يجب أن تتوفر تهوية مناسبة بالمكان عند استخدام غطاء المجموعة في نفس الوقت الذي تشعل فيه الأجهزة الغاز أو أنواع الوقود الأخرى (لا ينطبق ذلك على الأجهزة التي تصرف الهواء مجدداً داخل المكان).

• يشير الرمز ⚠ الموجود على المنتج أو على التغليف أن هذا المنتج لا يمكن التعامل معه على أنه من فئة النفايات المنزلية. بل يجب تسليمه إلى نقطة جمع نفايات متخصصة في إعادة تدوير المعدات الكهربائية والإلكترونية. عند التأكد

من التخلص من هذا المنتج بطريقة صحيحة، فأنت تساعد بذلك في منع حدوث عواقب سلبية على البيئة والصحة البشرية، والتي قد تقع بالفعل بسبب التعامل غير السليم مع المنتج كفاية. عند التأكد من التخلص من هذا المنتج بطريقة صحيحة، فأنت تساعد بذلك في منع حدوث عواقب سلبية على البيئة والصحة البشرية، والتي قد تقع بالفعل بسبب التعامل غير السليم مع المنتج كفاية. لمزيد من المعلومات عن إعادة تدوير هذا المنتج، يُرجى الاتصال على مكتب المدينة المحلي، أو خدمة التخلص من النفايات المنزلي، أو المتجر الذي اشتريته منه هذا المنتج.

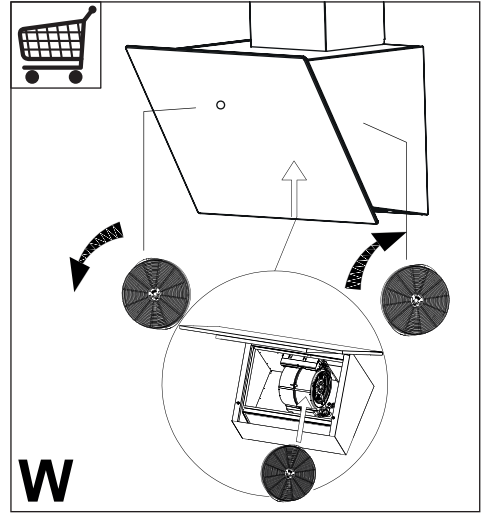
2. الاستعمال

- تم تصميم المدخنة بحيث تقتصر على الاستخدام المنزلي للتخلص من روائح المطبخ.
- لا تستخدم المدخنة في أغراض غير التي تم تصميمها من أجله.
- لا تسمح أبداً بوجود لهب مرتفع مكشوف تحت الغطاء أثناء تشغيل الجهاز.
- تحكم في شدة اللهب بحيث يكون ملاصق لقاع اواني الطبخ فقط، والتأكد من عدم اندلاعه من الجوانب.
- يجب مراقبة أواني القلي العميقة باستمرار

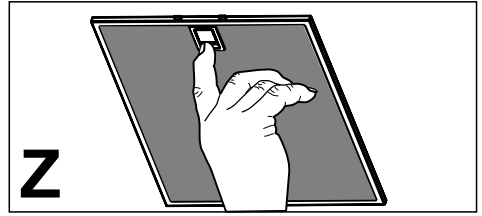
أثناء الاستخدام حيث إن الزيت الذي يتم تسخينه بإفراط قد يلتهب.

3. التنظيف والعناية

- إن فلتر الكربون النشط لا يمكن غسله ولا إعادة تدويره ويجب تبديله كل 4 أشهر من التشغيل أو قبل هذه المدة إذا كان استخدام المدخنة يتم أكثر من المعتاد (W).



- يجب تنظيف الفلاتر المضادة للشحوم كل شهرين 1 من التشغيل أو قبل هذه المدة إذا كان استخدام المدخنة يتم أكثر من المعتاد ويمكن غسلها بغسالة الأواني (Z).



- نظف المدخنة باستخدام قطعة قماش رطبة ومنظف سائل معتدل.

4 تحكم

	T4	T2	T1	T3	L
الزر	الوظيفة	ضوء الديدوم			
T1	بالضغط على زر T1 للتحكم حيث On إشعال و Off إطفاء. بعد 2 دقيقة وبدون الضغط على الزر، فإن لوحة التحكم تنطفئ.	يظهر 0			
T2	تنخفض سرعة الموتور.	تظهر السرعة المختارة.			
T3	تزداد سرعة الموتور.	تظهر السرعة المختارة.			
T4	(1) ضغطة خفيفة: تنشيط/توقيف وظيفة التأخير (2) بالضغط لمدة 3 ثوان على الأفل: تنشط عملية ضبط وظيفة التأخير تمكين إيقاف التشغيل مع تأخير الدقائق نفسه (الإشارة + الموتور). من الممكن تغيير سرعة التشغيل عند تنشيط هذه الوظيفة. يمكن اختيار وقت التأخير: اضغط لمدة 3 ثوان الزر حتى يومض الرقم. يمكنك خلال 10 ثوان ضبط الدقائق التأخير من 1 إلى 9 بالضغط على الزر T2 أو الزر T3. اضغط مرة أخرى الزر T4 للتأكيد.	وميض			
L	يشعل ويطفئ نظام الإنارة.	إشعال/إطفاء			

5. الإنارة

- للتبديل يرجى الاتصال بالصيانة التقنية («للشراء
يرجى الرجوع الى الصيانة التقنية»).

- IT** MANUALE DI INSTALLAZIONE
- EN** INSTALLATION MANUAL
- FR** MANUEL D'INSTALLATION
- DE** INSTALLATIONSANLEITUNG
- PL** INSTRUKCJA INSTALACJI
- RU** РУКОВОДСТВО ПО УСТАНОВКЕ
- CZ** NÁVOD K MONTÁŽI
- SK** INŠTALAČNÁ PRÍRUČKA
- UK** ІНСТРУКЦІЯ ЗІ ВСТАНОВЛЕННЯ
- TR** MONTAJ KİTAPÇIĞI
- RO** MANUAL DE INSTALARE
- GR** ΟΔΗΓΙΕΣ ΕΓΚΑΤΑΣΤΑΣΗΣ
- AR** كِتَاب الترتيب

IT LIBRETTO DI INSTALLAZIONE

IT Attenzione! Prima di procedere all'installazione, leggere le Avvertenze e Suggerimenti contenute nel Libretto di Uso.

EN INSTALLATION MANUAL

EN Warning! Before proceeding with installation, read the Recommendations and Suggestions in the User Manual.

FR MANUEL D'INSTALLATION

FR Attention! Veuillez lire les consignes de sécurité que contient la Notice d'utilisation avant d'installer l'appareil.

DE INSTALLATIONSANLEITUNG

DE Achtung! Lesen Sie vor Beginn der Installation die Sicherheitshinweise in der Bedienungsanleitung.

PL INSTRUKCJA INSTALACJI

PL Ostrzeżenie! Przed rozpoczęciem instalacji należy przeczytać informacje dotyczące bezpieczeństwa podane w instrukcji obsługi.

RU РУКОВОДСТВО ПО УСТАНОВКЕ

RU Внимание! Перед тем как приступить к установке, прочтите информацию по технике безопасности в руководстве пользователя.

CZ NÁVOD K MONTÁŽI

CS Upozornění! Před začátkem instalace si přečtěte bezpečnostní informace v návodu k použití.

SK INŠTALAČNÁ PRÍRUČKA

SK Upozornenie! Pred inštaláciou si prečítajte bezpečnostné pokyny v návode na používanie.

UK ІНСТРУКЦІЯ ЗІ ВСТАНОВЛЕННЯ

UK Увага! Перед початком встановлення прочитайте інформацію щодо безпеки у Посібнику користувача.

TR MONTAJ KİTAPÇIĞI

TR Uyarı! Montaj işleminde başlamadan önce, kullanma kılavuzundaki güvenlik bilgilerini okuyunuz.

RO MANUAL DE INSTALARE

RO Atenție! Înainte de a trece la instalare, citiți informațiile privind siguranța din Manualul Utilizatorului.

GR ΟΔΗΓΙΕΣ ΕΓΚΑΤΑΣΤΑΣΗΣ

EL Προειδοποίηση! Πριν συνεχίσετε με την εγκατάσταση, διαβάστε τις πληροφορίες ασφάλειας στο εγχειρίδιο χρήστη.

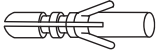
AR

كِتَاب الترتيب

AR تنبيه! قبل البدء بالتركيب، يرجى قراءة تعليمات السلامة الموجودة في كتيب تعليمات الاستعمال.



N1



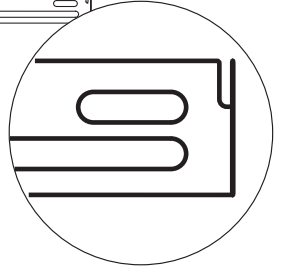
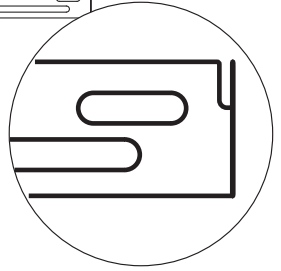
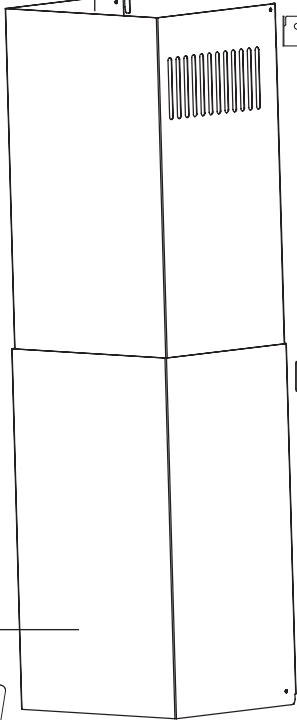
I = 9x



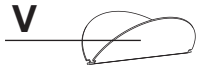
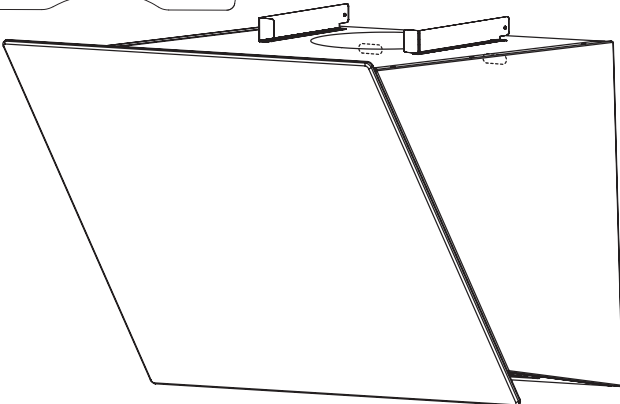
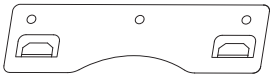
L = 9x

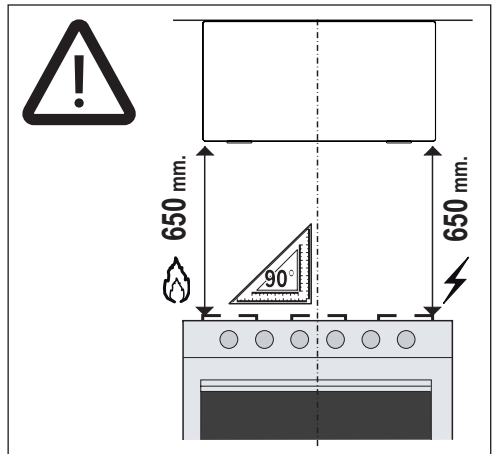
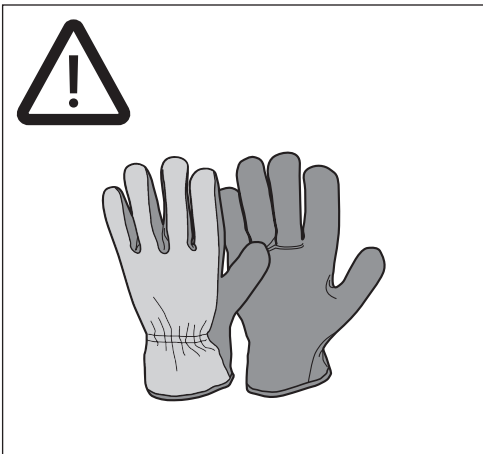
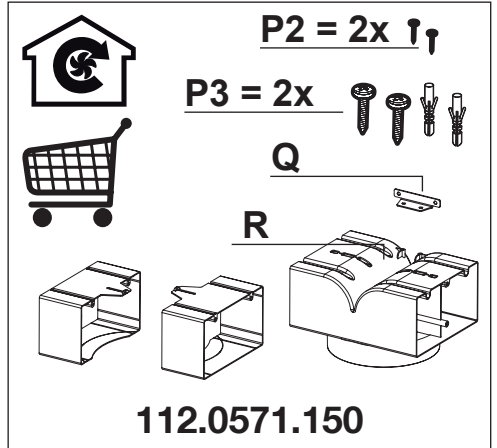
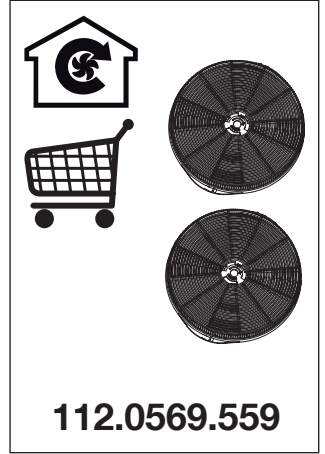
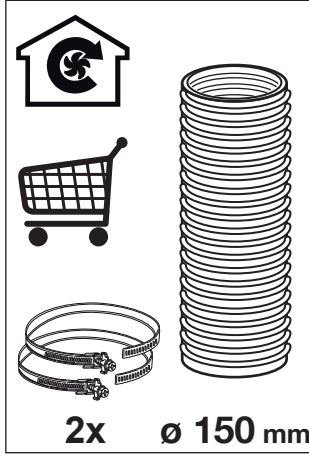


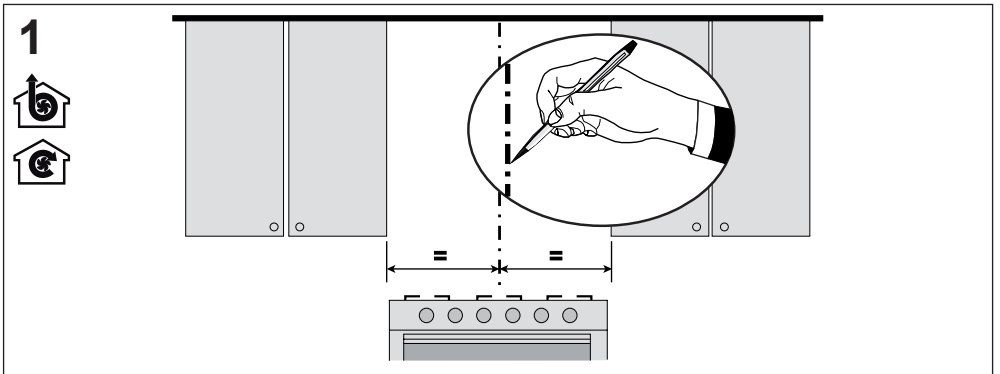
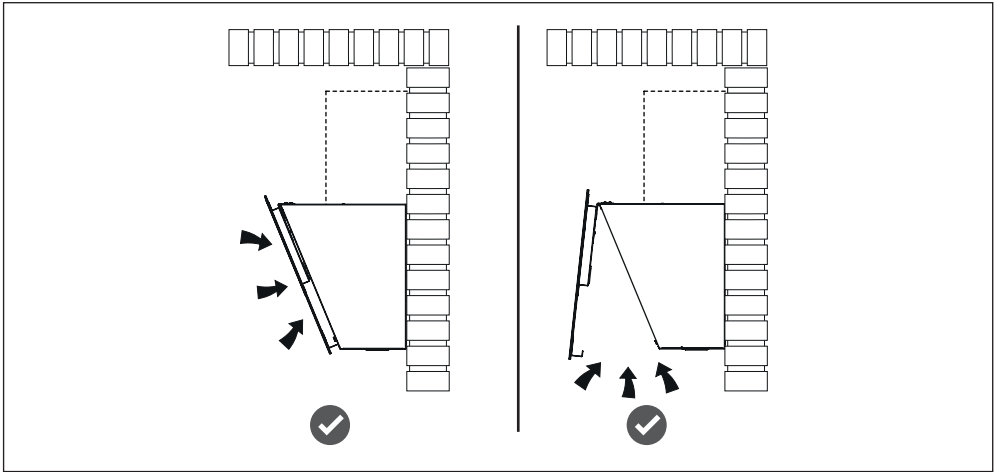
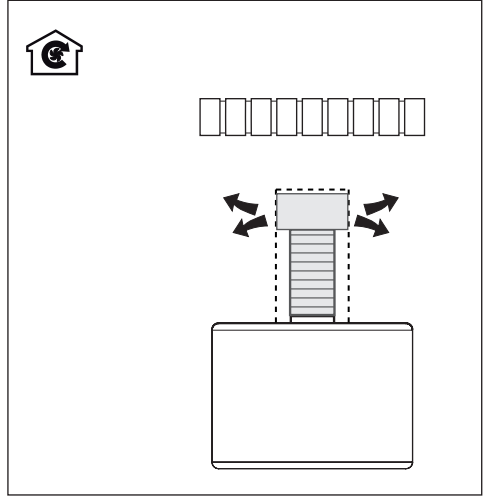
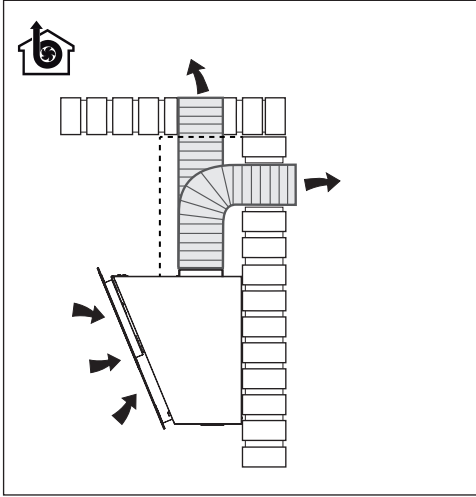
P1 = 4x



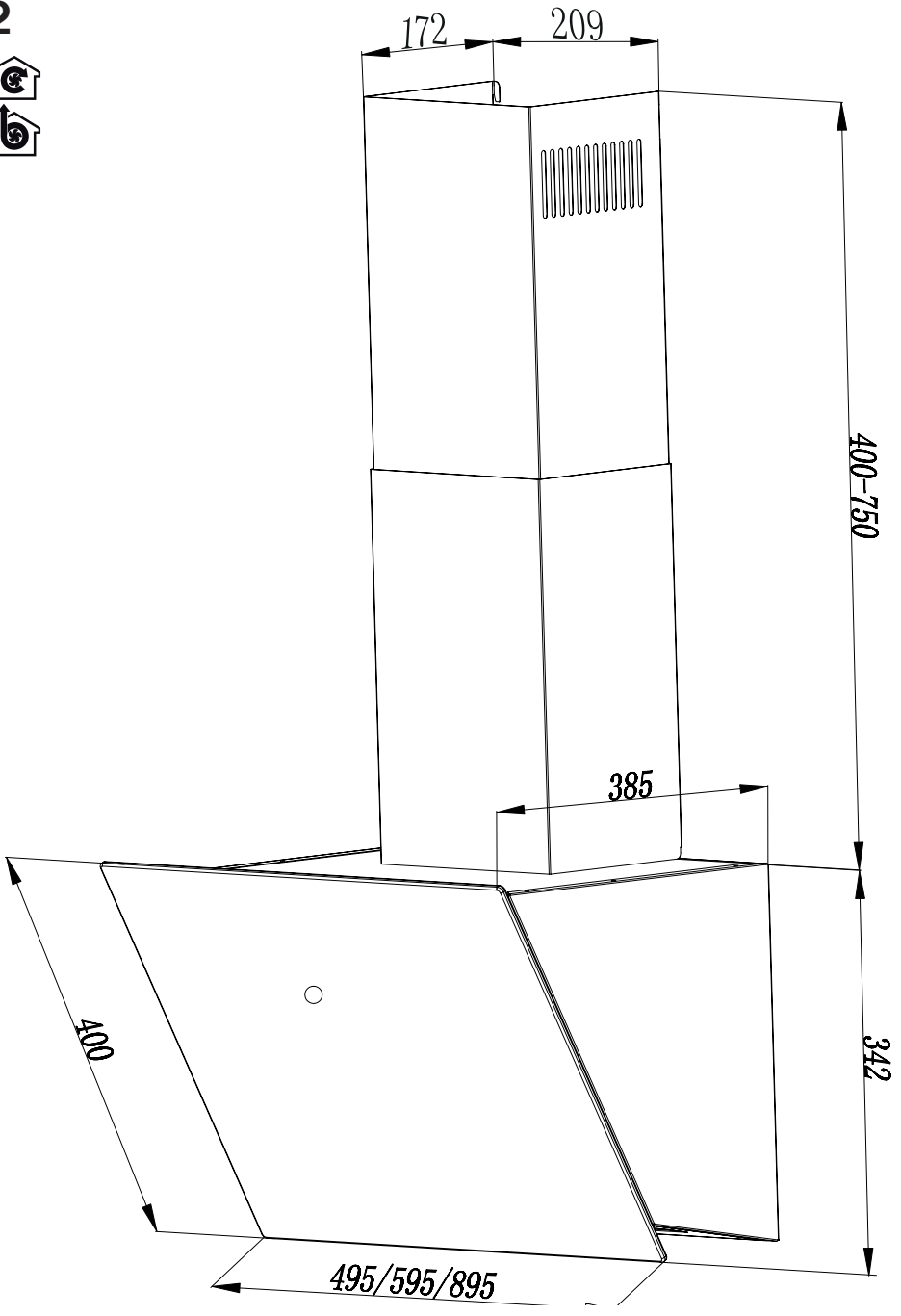
N2



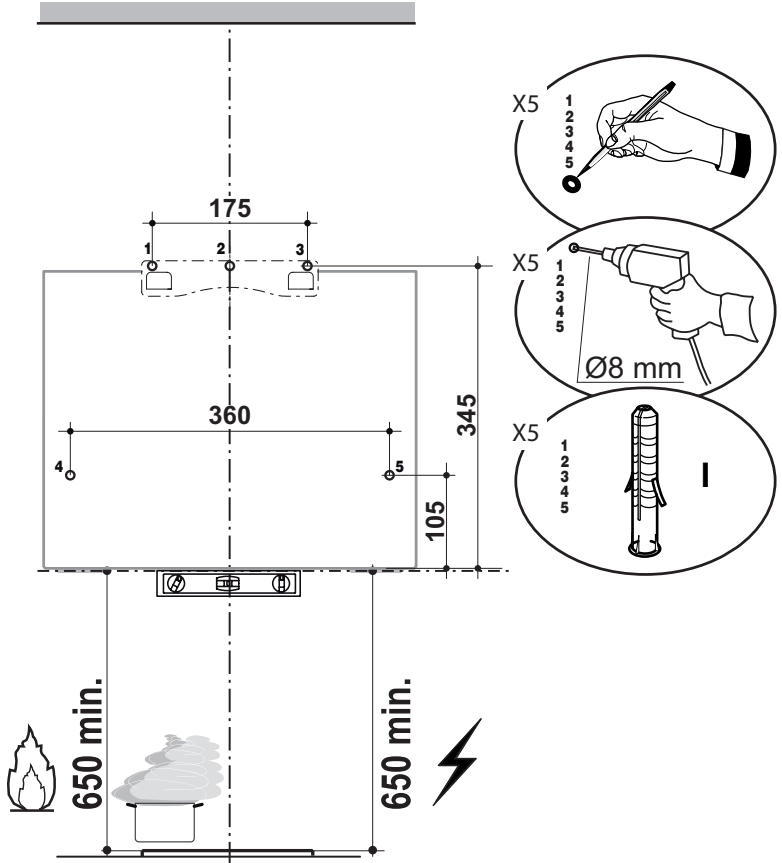




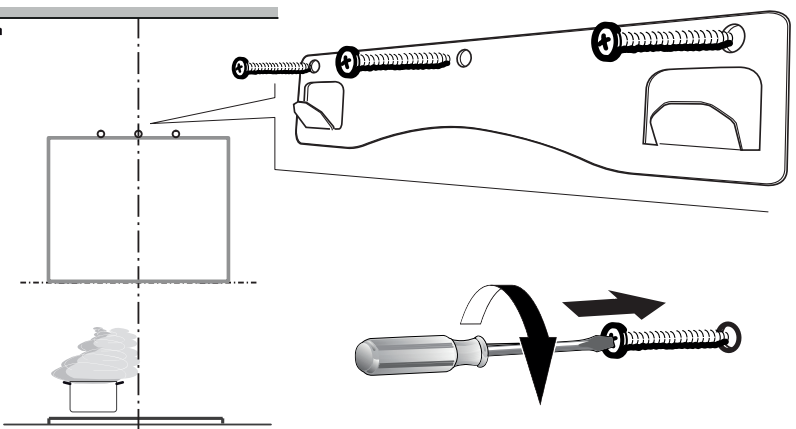
2

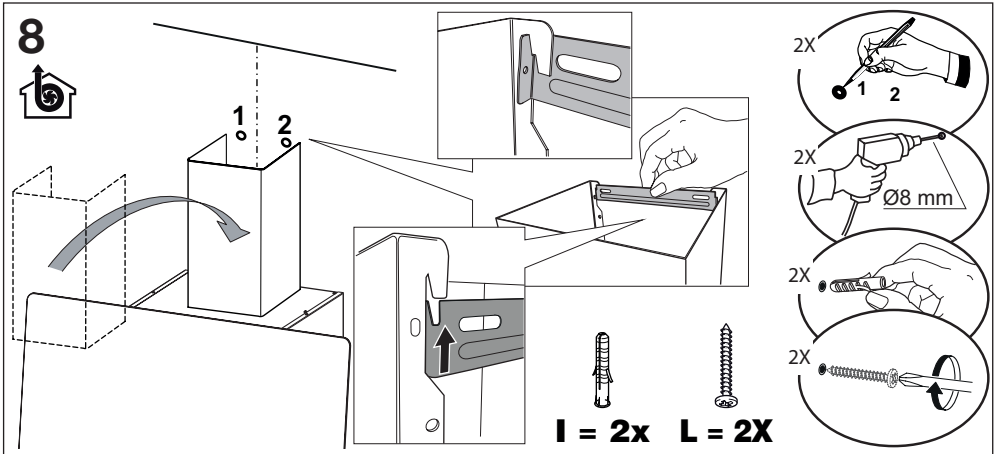
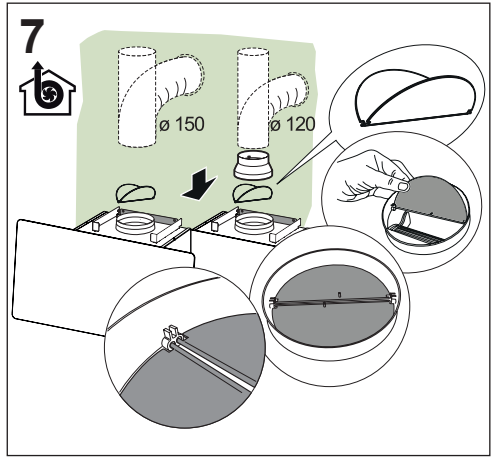
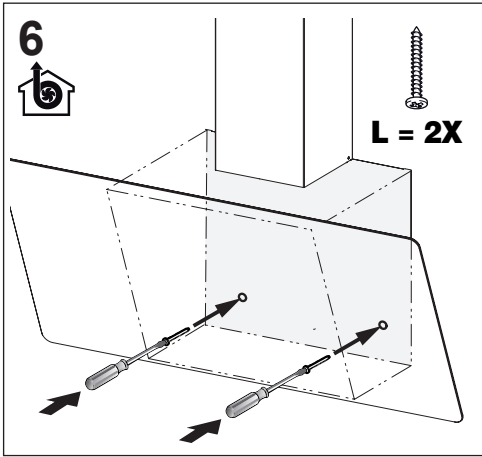
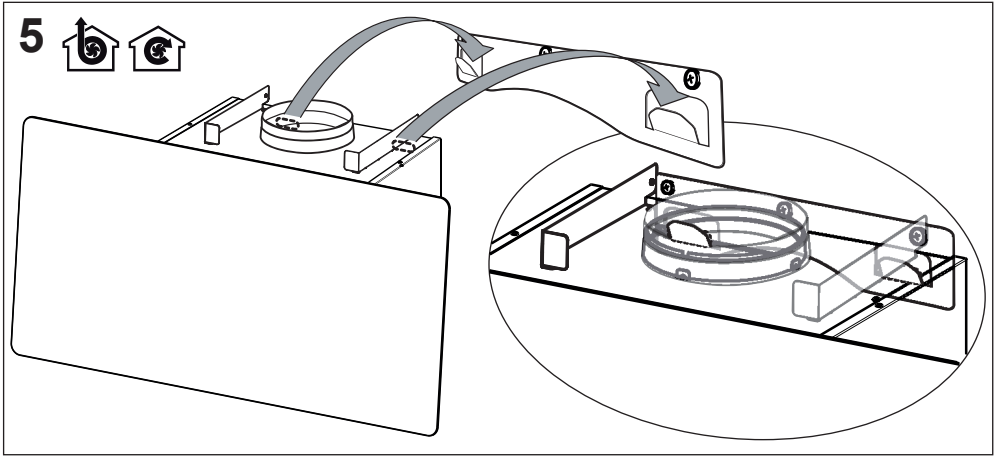


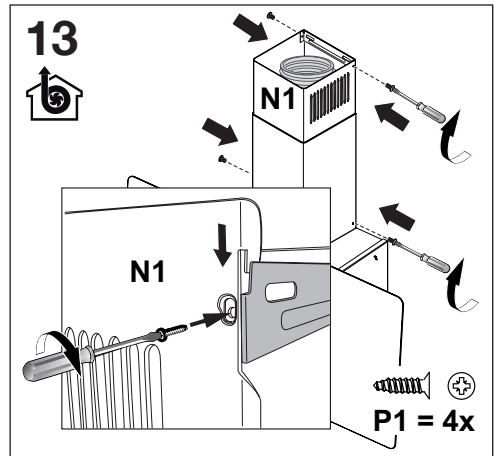
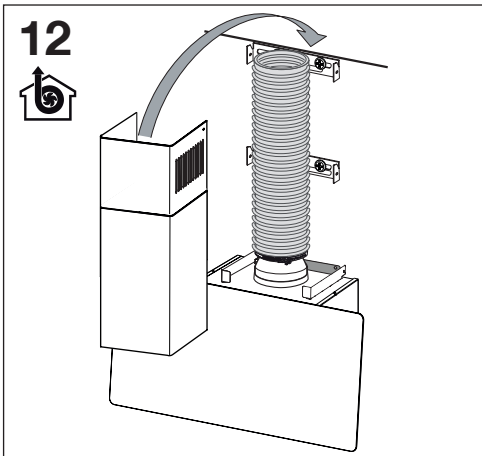
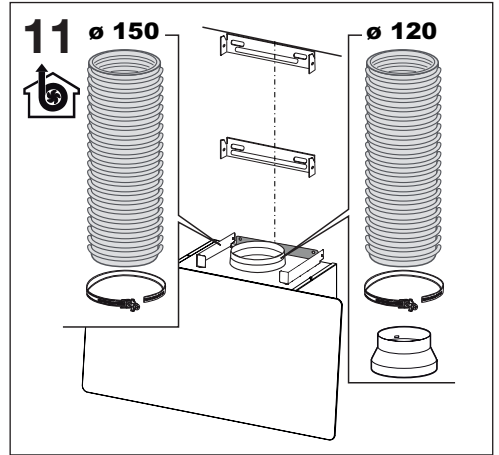
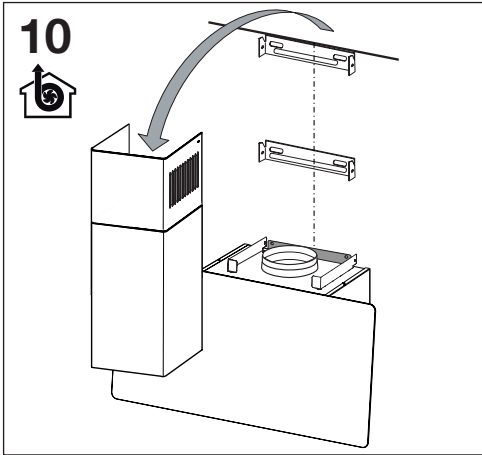
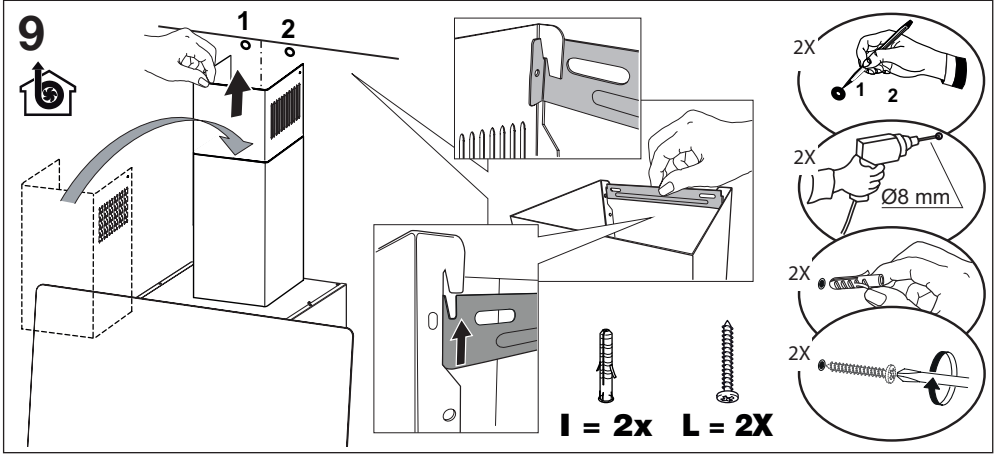
3

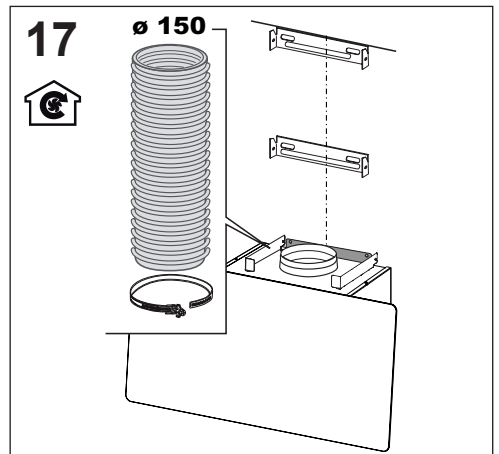
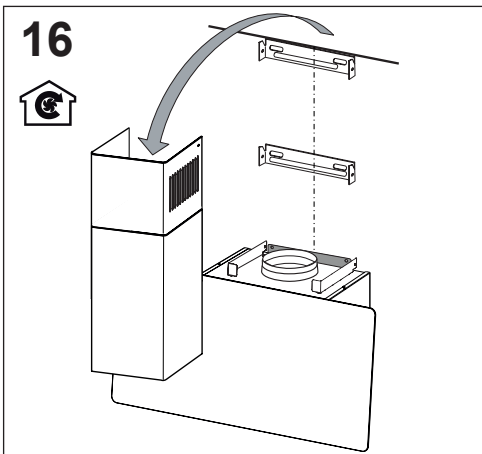
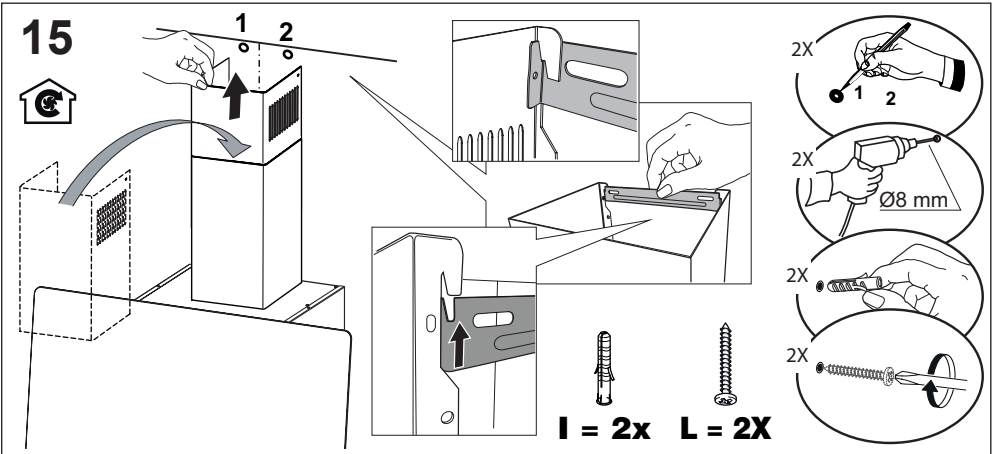
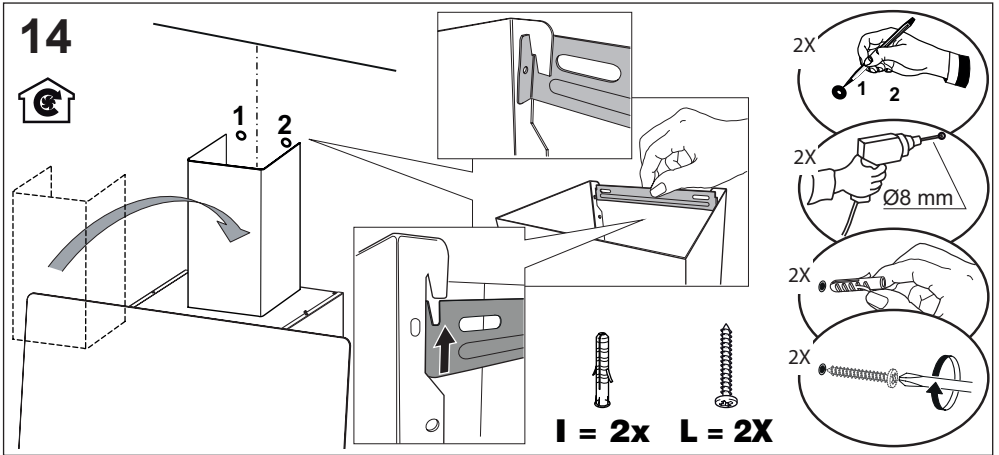


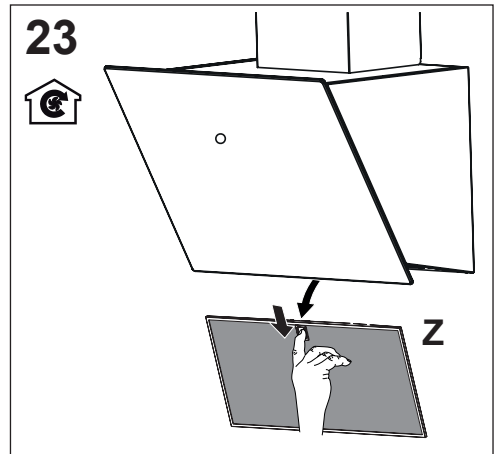
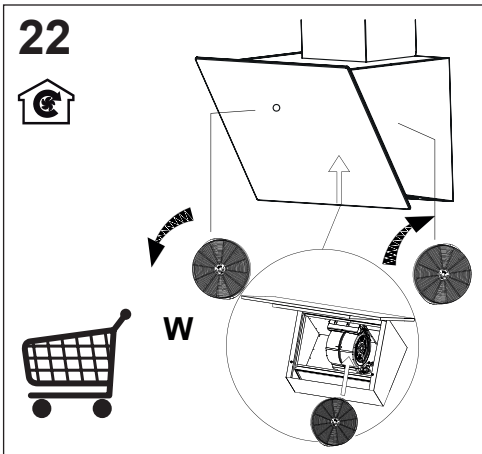
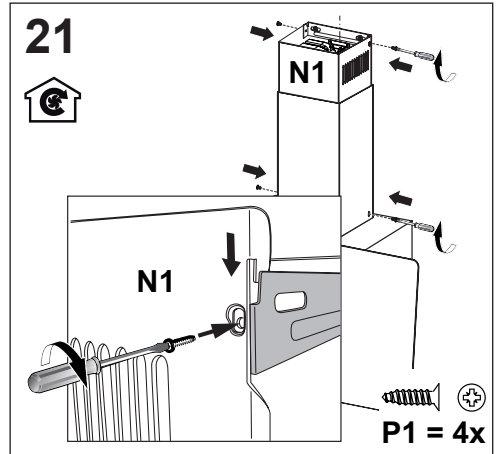
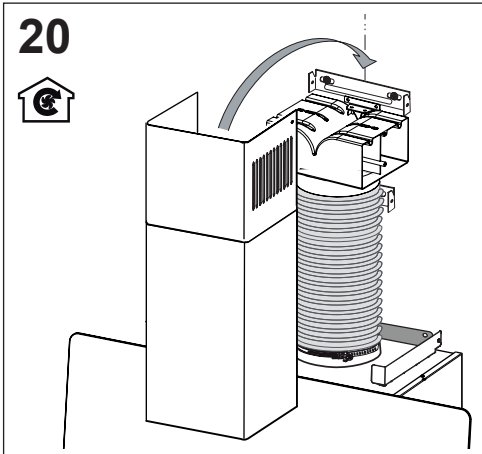
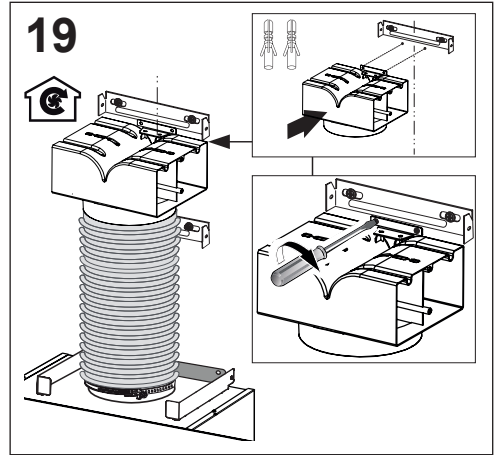
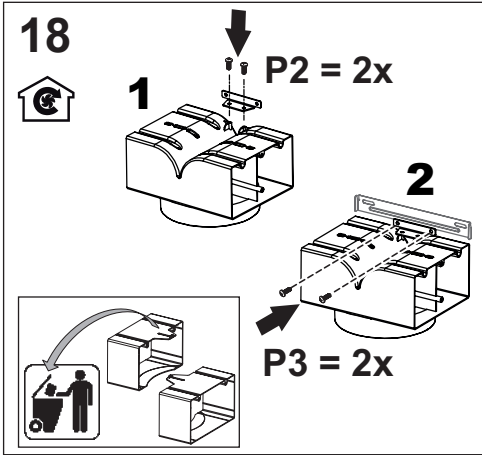
4



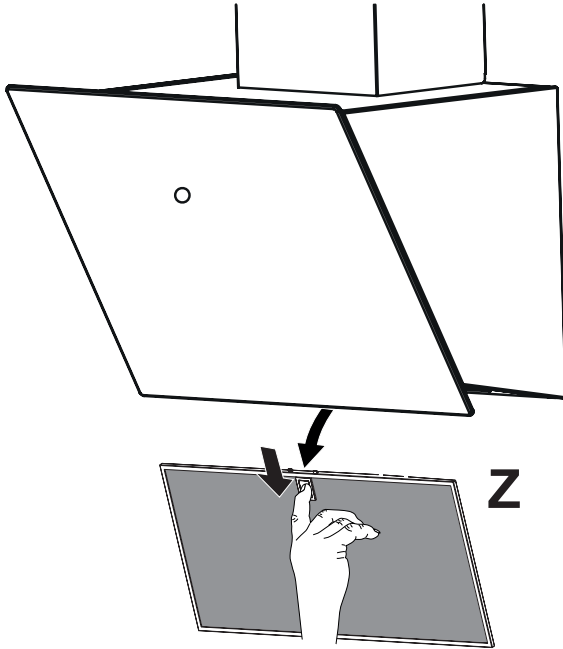




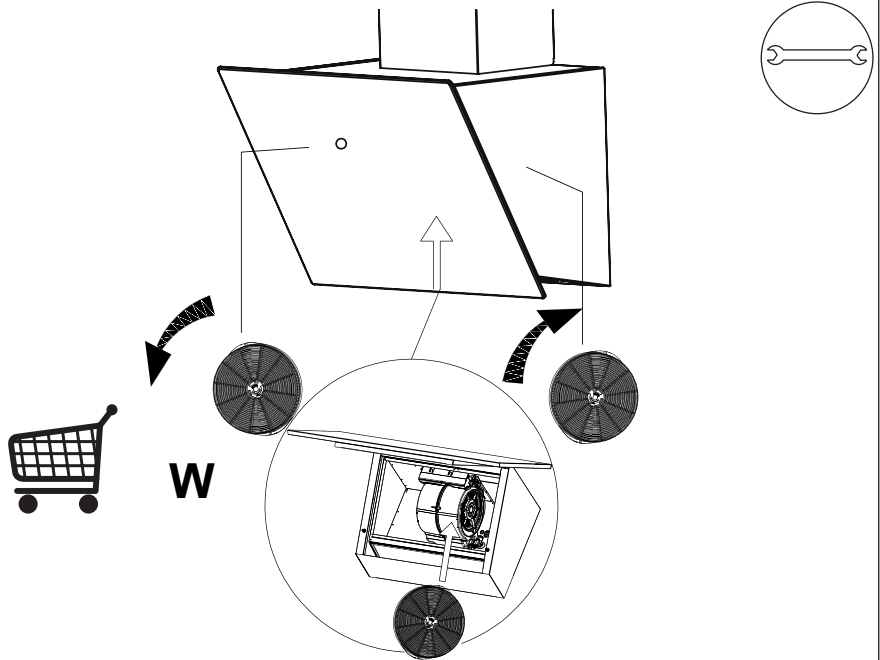




24



25





Franke S.p.a.
Via Pignolini, 2
37019 Peschiera del Garda (VR)
www.franke.it

991.0577.920_03 - 190628
D00005685_02