

EGG64362K
KGG64362K
KGG64362S
KGG64362W



PL Płyta grzejna

Instrukcja obsługi



Electrolux

SPIS TREŚCI

1. INFORMACJE DOTYCZĄCE BEZPIECZEŃSTWA.....	2
2. WSKAZÓWKI DOTYCZĄCE BEZPIECZEŃSTWA.....	5
3. INSTALACJA.....	9
4. OPIS URZĄDZENIA.....	12
5. CODZIENNA EKSPLOATACJA.....	13
6. WSKAZÓWKI I PORADY.....	14
7. KONSERWACJA I CZYSZCZENIE.....	16
8. ROZWIĄZYWANIE PROBLEMÓW.....	18
9. DANE TECHNICZNE.....	20
10. EFEKTYWNOŚĆ ENERGETYCZNA.....	21
11. OCHRONA ŚRODOWISKA.....	21

MYŚLIMY O TOBIE

Dziękujemy za zakup urządzenia Electrolux. Jest on owocem dziesięcioleci doświadczeń i innowacji. To pomysłowe i stylowe urządzenie zostało zaprojektowane z myślą o Tobie. Używając je, zawsze ma się pewność uzyskania wspaniałych efektów.

Witamy w świecie marki Electrolux

Przejdź na naszą witrynę internetową:



Wskazówki dotyczące użytkowania, broszury, pomoc w rozwiązywaniu problemów oraz informacje dotyczące serwisu i napraw:

www.electrolux.com/support



Zarejestruj produkt, aby korzystać z lepszej obsługi serwisowej:

www.registerelectrolux.com



Kup akcesoria, materiały eksploatacyjne i oryginalne części zamienne do swojego urządzenia:

www.electrolux.com/shop

OBSŁUGA KLIENTA I SERWIS

Należy zawsze używać oryginalnych części zamiennych.

Przed kontaktem z autoryzowanym centrum serwisowym należy przygotować poniższe dane: Model, numer produktu, numer seryjny.

Informacje można znaleźć na tabliczce znamionowej.

⚠ Ostrzeżenie/przestroga — informacje dotyczące bezpieczeństwa

ℹ Ogólne informacje i wskazówki

🌿 Informacje dotyczące środowiska naturalnego

Producent zastrzega sobie możliwość wprowadzenia zmian bez wcześniejszego powiadomienia.

1. ⚠ INFORMACJE DOTYCZĄCE BEZPIECZEŃSTWA

Przed przystąpieniem do instalacji i rozpoczęciem eksploatacji urządzenia należy uważnie zapoznać się z dołączoną instrukcją obsługi. Producent nie odpowiada

za obrażenia ciała ani szkody spowodowane nieprawidłową instalacją lub eksploatacją urządzenia. Należy zachować instrukcję obsługi w bezpiecznym i łatwo dostępnym miejscu w celu wykorzystania w przyszłości.

1.1 Bezpieczeństwo dzieci i osób o ograniczonych zdolnościach ruchowych

- Urządzenie mogą obsługiwać dzieci po ukończeniu ósmego roku życia oraz osoby o ograniczonych zdolnościach fizycznych, sensorycznych lub umysłowych, a także nieposiadające odpowiedniej wiedzy lub doświadczenia, jeśli będą one nadzorowane lub zostaną poinstruowane w zakresie bezpiecznego korzystania z urządzenia i będą świadome związanych z tym zagrożeń. Dzieci w wieku poniżej 8 lat i osoby o znacznym stopniu niepełnosprawności nie powinny zbliżać się urządzenia, jeśli nie znajdują się pod stałym nadzorem.
- Należy dopilnować, aby dzieci nie bawiły się urządzeniem .
- Przechowywać opakowanie w miejscu niedostępnym dla dzieci lub zutylizować je w odpowiedni sposób.
- **OSTRZEŻENIE:** Podczas działania urządzenia jego nieosłonięte elementy nagrzewają się do wysokiej temperatury. Dzieci i zwierzęta domowe nie powinny się zbliżać do pracującego lub stygnącego urządzenia.
- Jeśli urządzenie wyposażono w blokadę uruchomienia, zaleca się jej włączenie.
- Dzieci nie powinny zajmować się czyszczeniem ani konserwacją urządzenia bez odpowiedniego nadzoru.

1.2 Ogólne zasady bezpieczeństwa

- Urządzenie jest przeznaczone wyłącznie do stosowania w kuchni.
- Urządzenie to przeznaczone jest do użytku domowego w pomieszczeniach zamkniętych.

- Urządzenie to można używać w biurach, pokojach hotelowych, pokojach w pensjonatach, domach dla gości w gospodarstwach rolnych i innych podobnych miejscach, gdzie użytkowanie nie przekracza średniego poziomu użytkowania w gospodarstwie domowym.
- **OSTRZEŻENIE:** Podczas działania urządzenia jego nieosłonięte elementy nagrzewają się do wysokiej temperatury. Należy zachować ostrożność, aby nie dotknąć elementów grzejnych.
- **OSTRZEŻENIE:** Pozostawienie bez nadzoru potraw zawierających tłuszcz lub olej na włączonej płycie grzejnej może być przyczyną pożaru.
- Nigdy nie używać wody do gaszenia pożaru przygotowywanej żywności. Wyłączyć urządzenie i przykryć płomień np. kocem przeciwpożarowym lub pokrywą.
- **OSTRZEŻENIE:** Urządzenia nie wolno zasilać przez zewnętrzny wyłącznik, np. programator czasowy, ani ze źródła zasilania często wyłączanego przez zakład energetyczny.
- **PRZESTROGA:** Gotowanie powinno odbywać się pod nadzorem. Należy zapewnić stały nadzór nad krótkim gotowaniem.
- **OSTRZEŻENIE:** Zagrożenie pożarem: Nie przechowywać przedmiotów na powierzchni gotowania.
- Na powierzchni płyty grzejnej nie wolno kłaść przedmiotów metalowych, jak sztućce lub pokrywki do garnków, ponieważ mogą one bardzo się rozgrzać.
- Nie uruchamiać urządzenia przed zainstalowaniem go w zabudowie.
- Do czyszczenia urządzenia nie wolno używać sprzętów czyszczących parą.
- Jeśli na powierzchni szkła ceramicznego / powierzchni szklanej pojawią się pęknięcia, należy wyłączyć urządzenie i wyjąć wtyczkę zasilającą z gniazda. Jeśli urządzenie podłączono bezpośrednio do skrzynki

przyłączowej, należy wyłączyć bezpiecznik, aby odłączyć zasilanie urządzenia. W obu przypadkach należy skontaktować się z autoryzowanym centrum serwisowym.

- W przypadku stłuczenia szyby płyty grzejnej:
 - natychmiast wyłączyć wszystkie palniki i wszelkie elektryczne elementy grzejne oraz odłączyć urządzenie od zasilania,
 - nie dotykać powierzchni urządzenia,
 - nie używać urządzenia.
- Jeśli przewód zasilający uległ uszkodzeniu, należy zlecić jego wymianę producentowi urządzenia, autoryzowanemu centrum serwisowemu lub też innej kompetentnej osobie, aby uniknąć niebezpieczeństwa.
- Jeśli urządzenie podłączono bezpośrednio do źródła zasilania, należy zastosować wyłącznik z rozłączaniem pełnobiegunowym i izolacją styków. Należy całkowicie odłączyć urządzenie zgodnie z warunkami podanymi w kategorii III napięcia przepięcia. Powyższa zasada nie obejmuje przewodu uziemiającego.
- Podczas prowadzenia kabla należy upewnić się, że nie ma on bezpośredniego kontaktu (na przykład za pomocą osłony tulejowej) z elementami, które mogą osiągnąć temperaturę wyższą o 50°C od temperatury w pomieszczeniu.
- **OSTRZEŻENIE:** Używać wyłącznie osłon do płyty grzejnej wyprodukowanych przez producenta urządzenia lub określonych w instrukcji przez producenta urządzenia jako odpowiednich, lub dostarczonych z urządzeniem. Użycie nieodpowiednich osłon może skutkować wypadkiem.

2. WSKAZÓWKI DOTYCZĄCE BEZPIECZEŃSTWA

To urządzenie jest przeznaczone na

następujące rynki:

2.1 Instalacja



OSTRZEŻENIE!

Urządzenie może zainstalować i podłączyć wyłącznie wykwalifikowana osoba.



OSTRZEŻENIE!

Zagrożenie odniesieniem obrażeń lub uszkodzeniem urządzenia.

- Usunąć wszystkie elementy opakowania.
- Nie instalować ani nie używać uszkodzonego urządzenia.
- Należy postępować zgodnie z instrukcją instalacji dołączoną do urządzenia.
- Zachować minimalne odstępny od innych urządzeń i mebli.
- Zachować ostrożność podczas przenoszenia urządzenia, ponieważ jest ono ciężkie. Należy zawsze stosować rękawice ochronne i mieć na stopach pełne obuwie.
- Po przycięciu zabezpieczyć krawędzie blatu przed wilgocią za pomocą odpowiedniego uszczelnacza.
- Zabezpieczyć spód urządzenia przed dostępem pary i wilgoci.
- Nie instalować urządzenia przy drzwiach ani pod oknem. Zapobiegnie to możliwości strącenia gorącego naczynia z urządzenia przy otwieraniu okna lub drzwi.
- Instalując urządzenie nad szufladami, należy zapewnić wystarczająco dużo miejsca między dolną częścią urządzenia a górną szufladą, aby umożliwić prawidłowy obieg powietrza.
- Spód urządzenia może się mocno nagrzewać. Zamontować pod urządzeniem niepalną płytę, która uniemożliwi dostęp do urządzenia od spodu.

2.2 Podłączenie elektryczne



OSTRZEŻENIE!

Zagrożenie pożarem i porażeniem prądem elektrycznym.

- Wszystkie połączenia elektryczne powinny być wykonane przez wykwalifikowanego elektryka.
- Urządzenie musi być uziemione.
- Przed wykonaniem jakiegokolwiek czynności upewnić się, że urządzenie jest odłączone od zasilania.
- Upewnić się, że parametry na tabliczce znamionowej odpowiadają parametrom znamionowym źródła zasilania.
- Upewnić się, że urządzenie jest prawidłowo zainstalowane. Luźny lub niewłaściwy przewód zasilający bądź wtyczka (jeśli dotyczy) może być przyczyną przegrzania się styków.
- Użyć odpowiedniego przewodu zasilającego.
- Nie dopuszczać do splątania się przewodu zasilającego.
- Upewnić się, że zainstalowano zabezpieczenie przed porażeniem prądem.
- Użyć zacisku odciążającego na przewodzie.
- Podczas podłączania urządzenia do gniazda sieciowego upewnić się, że przewód zasilający lub jego wtyczka (jeśli dotyczy) nie będzie dotykać rozgrzanych elementów urządzenia lub naczyń.
- Nie stosować rozgałęźników ani przedłużaczy.
- Należy uważać, aby nie uszkodzić wtyczki (jeśli dotyczy) ani przewodu zasilającego. Wymianę uszkodzonego przewodu zasilającego należy zlecić autoryzowanemu centrum serwisowemu lub wykwalifikowanemu elektrykowi.
- Zarówno dla elementów znajdujących się pod napięciem, jak i zaizolowanych części, zabezpieczenie przed porażeniem prądem należy zamocować w taki sposób, aby nie można go było odłączyć bez użycia narzędzi.
- Podłączyć wtyczkę do gniazda elektrycznego dopiero po

zakończeniu instalacji. Należy zadbać o to, aby po zakończeniu instalacji urządzenia wtyczka przewodu zasilającego była łatwo dostępna.

- Jeśli gniazdo elektryczne jest obluzowane, nie wolno podłączać do niego wtyczki.
- Odłączając urządzenie, nie należy ciągnąć za przewód zasilający. Należy zawsze ciągnąć za wtyczkę sieciową.
- Konieczne jest zastosowanie odpowiednich wyłączników obwodu zasilania: wyłączników automatycznych, bezpieczników topikowych (typu wykręcane) – wyjmowanych z oprawki), wyłączników różnicowoprądowych oraz styczników.
- W instalacji elektrycznej należy zastosować wyłącznik obwodu umożliwiający odłączenie urządzenia od zasilania na wszystkich biegunach. Wyłącznik obwodu musi mieć rozwarcie styków wynoszące minimum 3 mm.

2.3 Podłączenie do instalacji gazowej



UWAGA!

Butlę z gazem należy zawsze stawiać na płaskiej poziomej powierzchni (zawór gazowym na górze).

- Wszystkie połączenia instalacji gazowej powinna wykonać wykwalifikowana osoba.
- Przed przystąpieniem do instalacji należy upewnić się, że urządzenie zostało dostosowane do miejscowych warunków zasilania (typu gazu oraz jego ciśnienia).
- Zapewnić cyrkulację powietrza wokół urządzenia.
- Informacje dotyczące dopływu gazu znajdują się na tabliczce znamionowej.
- Omawiane urządzenie nie jest podłączone do wyciągu gazów spalinowych. Urządzenie należy podłączyć zgodnie z aktualnie obowiązującymi przepisami dotyczącymi instalacji. Postępować

zgodnie z wymogami dotyczącymi zapewnienia odpowiedniej wentylacji.

2.4 Sposób używania



OSTRZEŻENIE!

Zagrożenie odniesieniem obrażeń, oparzeniem i porażeniem prądem.



UWAGA!

Korzystanie z gazowego urządzenia do gotowania powoduje wytwarzanie ciepła, wilgoci i produktów spalania w pomieszczeniu, w którym jest zainstalowane. Prosimy upewnić się, że kuchnia jest dobrze wentylowana, szczególnie gdy używane jest to urządzenie.

Przy długotrwałym, intensywnym użytkowaniu tego urządzenia potrzebna być może dodatkowa wentylacja, na przykład zwiększenia wentylacji mechanicznej i dodatkowa wentylacja w celu bezpiecznego usunięcia produktów spalania do powietrza na zewnątrz (zewnątrznego), zapewniająca jednocześnie wymianę powietrza w pomieszczeniu. Przed zainstalowaniem dodatkowej wentylacji należy skonsultować się z odpowiednio wykwalifikowaną osobą.

- Nie zmieniać parametrów technicznych urządzenia.
- Przed pierwszym użyciem należy usunąć wszystkie opakowania, etykiety i folię ochronną (jeśli dotyczy).
- Upewnić się, że otwory wentylacyjne nie są zatkane.
- Nie pozostawiać urządzenia bez nadzoru podczas pracy.
- Po każdym użyciu wyłączyć pole grzejne.

- Nie kłaść sztućców ani pokrywek naczyń na polach grzejnych. Mogą one się mocno rozgrzać.
- Nie wolno obsługiwać urządzenia mokrymi rękami lub gdy ma ono kontakt z wodą.
- Nie używać urządzenia jako powierzchni roboczej ani miejsca do przechowywania.
- Gorący olej może przyskać podczas wkładania do niego żywności.



OSTRZEŻENIE!

Zagrożenie pożarem i wybuchem

- Pod wpływem wysokiej temperatury tłuszcze i olej mogą uwalniać łatwopalne opary. Nie zbliżać płomienia ani rozgrzanych przedmiotów do tłuszczu i oleju podczas gotowania.
- Może dojść do samozapłonu oparów wydzielanych z bardzo gorącego oleju.
- Zużyty olej z resztkami żywności może zapalić się w niższej temperaturze niż świeży olej.
- Nie umieszczaj produktów łatwopalnych ani przedmiotów nasączonych łatwopalnymi produktami w pobliżu lub na urządzeniu.



OSTRZEŻENIE!

Zagrożenie uszkodzeniem urządzenia.

- Nie stawiać gorących naczyń na panelu sterowania.
- Nie dopuszczać do wygotowania się potrawy.
- Należy uważać, aby nie dopuścić do upadku urządzenia lub naczyń na urządzenie. Powierzchnia może ulec uszkodzeniu.
- Nigdy nie zostawiać włączonego palnika bez naczynia lub z pustym naczyniem.
- Nie kłaść folii aluminiowej na urządzeniu.
- Naczynia z żeliwa, aluminium lub z uszkodzonym dnem mogą zarysować powierzchnie szklane/ceramiczne. Należy zawsze podnosić te przedmioty, gdy trzeba je przesunąć na powierzchnię gotowania.

- Używać wyłącznie naczyń o odpowiednich kształtach i średnicy większej niż średnica palników.
- Upewnić się, że naczynia stoją centralnie nad palnikami.
- Nie używać dużych naczyń, które wystają poza krawędzie urządzenia. Może to spowodować uszkodzenie blatu.
- Należy upewnić się, że płomień nie zgaśnie po przekręceniu pokrętki z położenia maksymalnego do minimalnego.
- Używać wyłącznie akcesoriów dostarczonych z urządzeniem.
- Nie instalować dyfuzora płomienia na palniku.
- Nie dopuszczać do kontaktu płyty grzejnej z płynami kwasowymi, takimi jak ocet, sok z cytryny czy środek do usuwania kamienia. Może to spowodować matowe plamy.
- Odbarwienie emalii lub stali nierdzewnej nie ma wpływu na działanie urządzenia.

2.5 Konserwacja i czyszczenie



OSTRZEŻENIE!

Nie demontować przycisków, pokręteł ani uszczelek z panelu sterowania. Woda może dostać się do wnętrza urządzenia, powodując uszkodzenia.

- Aby zapobiec uszkodzeniu powierzchni urządzenia, należy regularnie ją czyścić.
- Przed rozpoczęciem czyszczenia urządzenia należy je wyłączyć i zaczekać, aż ostygnie.
- Urządzenia nie wolno czyścić wodą pod ciśnieniem ani parą wodną.
- Czyścić urządzenie za pomocą wilgotnej szmatki. Stosować wyłącznie obojętne detergenty. Nie używać produktów ściernych, myjek do szorowania, rozpuszczalników ani metalowych przedmiotów.
- Nie myć palników w zmywarce.

2.6 Usługi

- Aby naprawić urządzenie, należy skontaktować się z autoryzowanym

centrum serwisowym. Należy stosować wyłącznie oryginalne części zamienne.

2.7 Utylizacja



OSTRZEŻENIE!

Zagrozenie odniesieniem obrażeń lub uduszeniem.

- Aby uzyskać informacje dotyczące prawidłowej utylizacji produktu, należy skontaktować się z lokalnymi władzami.
- Odłączyć urządzenie od źródła zasilania.
- Odciąć przewód zasilający blisko urządzenia i oddać do utylizacji.
- Spłaszczyć zewnętrzne rury gazowe.

3. INSTALACJA



OSTRZEŻENIE!

Patrz rozdział dotyczący bezpieczeństwa.

3.1 Przed instalacją

Przed przystąpieniem do instalacji płyty grzejnej należy zapisać poniższe informacje umieszczone na tabliczce znamionowej. Tabliczka znamionowa znajduje się w dolnej części płyty grzejnej.

Model:

Numer produktu:

.....
Numer seryjny

3.2 Podłączenie do instalacji gazowej



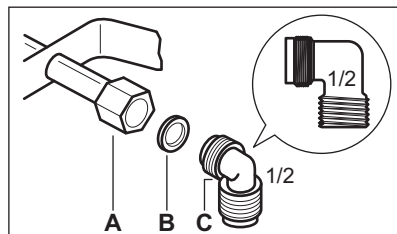
OSTRZEŻENIE!

Niniejsze instrukcje dotyczące instalacji, podłączenia i konserwacji urządzenia są przeznaczone wyłącznie dla wykwalifikowanych osób, zgodnie z obowiązującymi normami i lokalnymi przepisami.

Należy zastosować połączenia sztywne lub elastyczny wąż ze stali nierdzewnej, zgodnie z obowiązującymi przepisami. Stosując elastyczne węże metalowe należy uważać, aby nie stykały się one z ruchomymi częściami ani nie uległy zgnieceniu. Należy zachować ostrożność podczas wkładania płyty grzejnej do piekarnika.



Upewnić się, że ciśnienie gazu doprowadzanego do urządzenia jest zgodne z zalecanymi wartościami. Połączenie regulowane mocuje się do złącza urządzenia za pomocą gwintowanej nakrętki G 1/2". Przykręcić części bez użycia siły, wyregulować połączenie w odpowiednim kierunku i dokręcić.



- A. Koniec wałka z nakrętką
B. Podkładka dołączona do urządzenia
C. Kolanko dołączone do urządzenia



OSTRZEŻENIE!

Ważne jest poprawne zamontowanie kolanka. Upewnić, że na końcu gwintu znajduje się występ. Następnie zamocować kolanko przy króćcu przyłączeniowym płyty grzejnej. Nieprawidłowy montaż może spowodować ulatnianie się gazu.

Gaz płynny

Użyć gumowego uchwytu węża do gazu płynnego. Należy zawsze stosować

uszczelkę. Następnie należy kontynuować podłączenie gazu.

Przewód elastyczny jest gotowa do zastosowania, gdy:

- nie może nagrzać się do temperatury powyżej 30°C;
- nie jest dłuższy niż 1500 mm;
- nie wykazuje objaw zatkania;
- nie jest narażony na skręcanie;
- nie styka się z ostrymi krawędziami ani narożnikami;
- można łatwo sprawdzić jego stan.

Kontrola stanu przewodu elastycznego polega na sprawdzeniu, czy:

- nie ma pęknięć, rozcięć, śladów przypalenia na obu końcach oraz na całej długości;
- materiał nie jest stwardniały przy jednoczesnej odpowiedniej elastyczności;
- zaciski mocujące nie są zardzewiałe;
- termin ważności nie upłynął.

Jeśli widoczna jest jedna lub więcej usterek, nie należy naprawiać przewodu, lecz wymienić go.



OSTRZEŻENIE!

Po zakończeniu instalacji upewnij się, że uszczelka każdego z połączeń jest prawidłowa. Użyć roztworu mydła, a nie płomienia!

3.3 Wymiana dysz

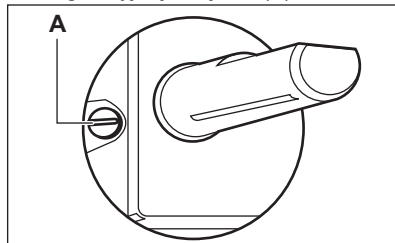
1. Zdjąć ruszty.
2. Zdjąć pokrywki i głowice palnika.
3. Za pomocą klucza nasadowego 7 wyjąć dysze i wymienić je na te, które są niezbędne dla danego rodzaju używanego gazu (patrz tabela w rozdziale „Dane techniczne”).
4. Zmontować części, wykonując tę samą procedurę w odwrotnej kolejności.
5. Przykleić etykietę z informacją o nowym rodzaju dostarczanego gazu w pobliżu rury doprowadzającej gaz. Etykietę tę można znaleźć w opakowaniu dostarczonym z urządzeniem.

Jeśli ciśnienie gazu zasilającego jest zmienne lub inne niż wymagane, należy zamontować odpowiedni regulator ciśnienia na rurze doprowadzającej gaz.

3.4 Regulacja minimalnego poziomu

Aby wyregulować minimalny poziom palników:

1. Zapalić palnik.
2. Obrócić pokrętkę w położenie minimalne.
3. Zdjąć pokrętkę.
4. Za pomocą cienkiego śrubokręta wyregulować położenie śruby regulacyjnej obejścia (A).



5. Zmiana:

- z gazu ziemnego G20 20 mbar na gaz płynny G30/G31 37 mbar należy całkowicie dokręcić śrubę regulacyjną obejścia.
- z gazu płynnego G30/G31 37 mbar na gaz ziemny G20 20 mbar należy odkręcić śrubę regulacyjną obejścia o około 1/2 obrotu (o 1/2 obrotu w przypadku multigłowicy).



OSTRZEŻENIE!

Należy upewnić się, że płomień nie zgaśł po przekręceniu pokrętki z położenia maksymalnego do minimalnego.

3.5 Podłączenie elektryczne

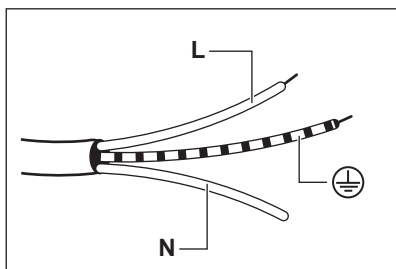
- Upewnić się, że napięcie znamionowe i moc na tabliczce znamionowej odpowiadają napięciu i mocy lokalnej instalacji zasilającej.
- Urządzenie wyposażono w przewód zasilający. Musi być on wyposażona w odpowiednią wtyczkę, która jest w stanie wytrzymać obciążenie podane na tabliczce znamionowej. Upewnić się, że wtyczka jest podłączona do odpowiedniego gniazdka.
- Używać wyłącznie prawidłowo zainstalowanego gniazdka z uziemionym stykiem ochronnym.

- Zadbaj o to, aby po zainstalowaniu urządzenia możliwy był łatwy dostęp do zaworu wody.
- Nie ciągnąc za przewód zasilający, aby odłączyć urządzenie. Zawsze ciągnąc za wtyczkę.
- Występuje zagrożenie pożarem, gdy urządzenie jest połączone do przedłużacza, adaptera lub wielu złączami. Upewnij się, że uziemienie jest zgodne z normami i przepisami.
- Nie dopuszczaj, aby przewód zasilający nagrzewał się do temperatury wyższej niż 90°C.

3.6 Przewód zasilający

Do wymiany należy użyć wyłącznie przewodu specjalnego lub jego odpowiednika. Typ przewodu: H03V2V2-F T90.

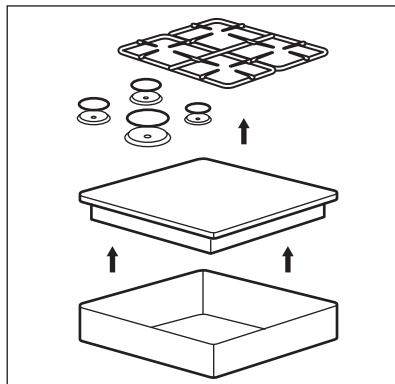
Należy sprawdzić, czy przekrój przewodu jest wystarczający do napięcia i temperatury roboczej urządzenia. Żółto-zielony przewód ochronny musi być o około 2 cm dłuższy od brązowego (lub czarnego) przewodu fazowego.



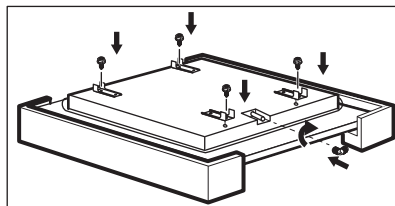
1. Podłączyć zielono-żółty przewód (uziemiający) do zacisku oznaczonego literą „E” lub symbolem uziemienia \oplus albo kolorami żółtym i zielonym.
2. Podłączyć niebieski przewód (neutralny) do zacisku oznaczonego literą „N” lub kolorem niebieskim.
3. Podłączyć brązowy przewód (liniowy) do zacisku oznaczonego literą „L”. Musi on być zawsze podłączony do fazy w sieci.

3.7 Montaż

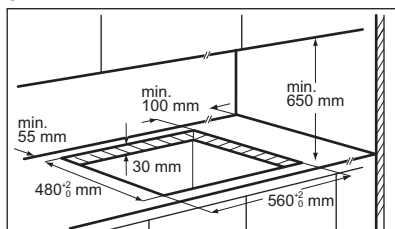
1.



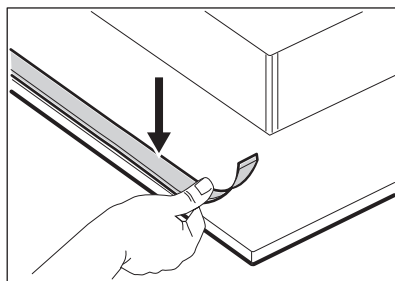
2.



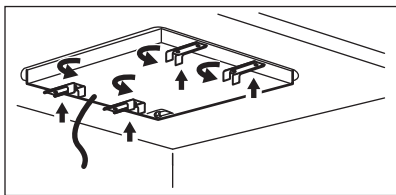
3.



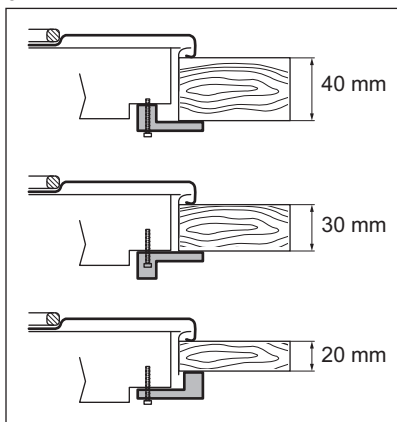
4.



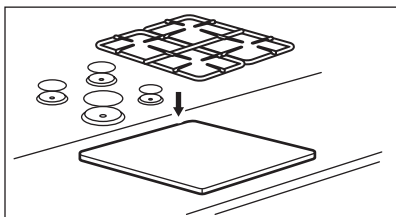
5.



6.

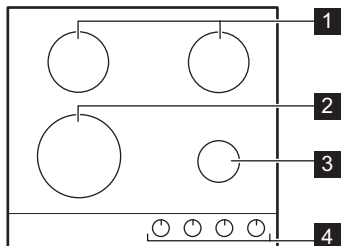


7.



4. OPIS URZĄDZENIA

4.1 Układ powierzchni gotowania



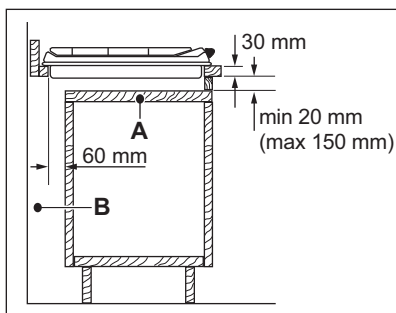
UWAGA!

Urządzenie można zainstalować wyłącznie na blacie o płaskiej powierzchni.

3.8 Możliwości wprowadzenia

Ścianka zamontowana pod płytą grzejącą musi być łatwa do wyjęcia i zapewnić łatwy dostęp w razie konieczności interwencji technicznej.

Szafka kuchenna z drzwiami



A. Zdejmowany panel

B. Miejsce na połączenia

Kuchenka z piekarnikiem

Ze względów bezpieczeństwa i aby umożliwić łatwe wymontowanie piekarnika, połączenie elektryczne płyty grzejnej i piekarnika należy zamontować oddzielnie.

- 1 Średni palnik
- 2 Palnik z multigłową
- 3 Mały palnik
- 4 Pokrętła sterowania

4.2 Pokrętko sterujące

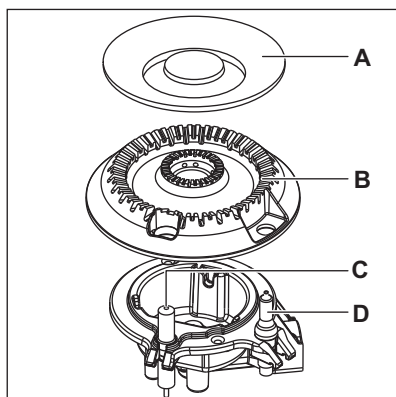
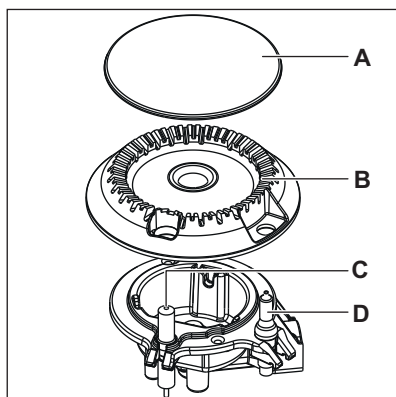
Symbol	Opis
●	brak dopływu gazu / położenie wyłączenia
☆	położenie zapłonu / maksymalny dopływ gazu

Symbol	Opis
1	minimalny dopływ gazu
1 - 9	ustawienia mocy

5. CODZIENNA EKSPLOATACJA

! **OSTRZEŻENIE!**
Patrz rozdział dotyczący bezpieczeństwa.

5.1 Widok palnika



- A. Pokrywa palnika
B. Głowica palnika

- C. Elektroda zapłonowa
D. Termopara

5.2 Zapalanie palnika

i Palnik należy zapalić przed postawieniem na nim naczynia.

! **OSTRZEŻENIE!**
Podczas korzystania z otwartego płomienia w kuchni należy zachować szczególną ostrożność. Producent nie ponosi żadnej odpowiedzialności w przypadku niewłaściwego obchodzenia się z ogniem.

1. Nacisnąć i obrócić pokrętko sterujące przeciwnie do ruchu wskazówek zegara, do położenia maksymalnego dopływu gazu (☆).
2. Przytrzymać wciśnięte pokrętko sterujące do 10 sekund. Umożliwi to rozgrzanie się termopary. W przeciwnym razie nastąpi przerwanie dopływu gazu.
3. Wyregulować wielkość płomienia po jego ustabilizowaniu się.

i Jeżeli po kilku próbach nadal nie można zapalić płomienia, należy sprawdzić, czy głowica i pokrywa palnika znajdują się we właściwym położeniu.

**OSTRZEŻENIE!**

Nie należy wciskać pokrętkę sterującego dłużej niż 15 sekund. Jeśli palnik nie zapali się w ciągu 15 sekund, należy zwolnić pokrętkę, obrócić je do położenia wyłączenia i odczekać co najmniej 1 minutę przed ponowną próbą zapalenia płomienia.

**UWAGA!**

W razie braku elektryczności można uruchomić palnik bez zapalarki elektrycznej. Wtedy należy zbliżyć płomień do palnika, obrócić pokrętkę sterowania przeciwnie do ruchu wskazówek zegara do położenia maksymalnego dopływu gazu i wcisnąć je. Przytrzymać wciśnięte pokrętkę sterowania przez maksymalnie 10 sekund, aby umożliwić rozgrzanie się termopary.



Jeśli palnik przypadkowo zgaśnie, należy obrócić pokrętkę do położenia wyłączenia i odczekać co najmniej 1 minutę przed ponowną próbą zapalenia płomienia.



Iskrownik może uruchomić się automatycznie po włączeniu dopływu gazu, zakończeniu instalacji lub przerwie w dostawie prądu. Jest to normalne zjawisko.

5.3 Wyłączenie palnika

Aby zgasić płomień, należy obrócić pokrętkę w położenie wyłączenia ●.

**OSTRZEŻENIE!**

Przed zdjęciem naczyń z palnika należy zawsze zmniejszyć lub zgasić płomień.

6. WSKAZÓWKI I PORADY

**OSTRZEŻENIE!**

Patrz rozdział dotyczący bezpieczeństwa.

**OSTRZEŻENIE!**

Nie ustawiać nad palnikiem niestabilnych ani uszkodzonych naczyń, aby uniknąć rozlania ich zawartości i potencjalnych obrażeń.

6.1 Naczynia

**UWAGA!**

Nie używać naczyń żeliwnych, glinianych ani ceramicznych, akcesoriów do grillowania ani płyt do tostowania.

**UWAGA!**

Upewnić się, że spody naczyń nie znajdują się zbyt blisko pokrętkę sterującego. W przeciwnym razie pokrętkę może rozgrzać się od płomienia.

**OSTRZEŻENIE!**

Nie umieszczać naczyń na dwóch palnikach jednocześnie.

**UWAGA!**

Upewnić się, że uchwyty naczyń nie znajdują się nad przednią krawędzią płyty grzejnej.

**UWAGA!**

Aby zapewnić maksymalną stabilność płomienia i zmniejszyć zużycie gazu, należy umieszczać naczynia centralnie nad palnikiem.

**UWAGA!**

Rozlanie płynów podczas gotowania może spowodować pęknięcie szkła.

Palnik	Średnica naczynia (mm)
Multigłowica	180 - 260
Średni palnik	120 - 220
Mały palnik	80 - 180

6.2 Średnice naczyń

**UWAGA!**

Używać naczyń o średnicy odpowiedniej do wielkości palników.

6.3 Proponowane przepisy

Kategorie potraw	Przepisy	Typ palnika	Ustawienie mocy
Sosy – Dressingi	Sos beszamelowy	Mały palnik	2-4
	Sos pomidorowy	Średni palnik	1-5
Makaron – Ryż – Inne produkty zbożowe	Ryż z grzybami	Multigłowica	1-5
	Kuskus	Duży palnik	1-6
	Ravioli	Mały palnik	6-9
Zupy – Rośliny strączkowe	Zupa jarzynowa	Średni palnik	2-7
	Zupa grzybowa z ziemniakami	Średni palnik	1-5
	Zupa rybna	Multigłowica	1-4
Mięso	Klopsiki wołowe	Multigłowica	1-6
	Pieczony filet wieprzowy	Multigłowica	4-9
	Zapiekanka z burgerem wołowym	Mały palnik	1-5
Ryby	Mątwą z groszkiem	Multigłowica	1-5
	Pieczony stek z tuńczyka	Duży palnik	5-8
Potrawy z jajek	Omlet	Multigłowica	1-5

Kategorie potraw	Przepisy	Typ palnika	Ustawienie mocy
Warzywa	Grzyby z przyprawami	Średni palnik	2-6
	Caponata z warzywami	Multigłowica	4-8
	Mrożony szpinak z masłem	Duży palnik	1-4
Potrawy smażone	Frytki	Multigłowica	5-9
	Pączki	Multigłowica	3-7
Przekąski z patelni	Prażone orzechy	Średni palnik	2-5
	Grzanki chlebowe	Multigłowica	2-7
	Naleśniki	Średni palnik	3-9
Desery	Karmel	Mały palnik	1-5
	Krem budyniowy	Mały palnik	1-5
	Panna cotta	Mały palnik	1-5



Wszystkie przepisy umożliwiają przyrządzenie ok. 4 porcji.



Aby uzyskać optymalny efekt delikatnego gotowania, należy używać małego palnika.



Ustawienia podane w tabeli gotowania należy traktować jako orientacyjne i dostosowywać je w zależności od stopnia surowości, masy i ilości składników, a także od rodzaju podłączonego gazu i materiału, z którego wykonane jest naczynie.

7. KONSERWACJA I CZYSZCZENIE



OSTRZEŻENIE!
Patrz rozdział dotyczący bezpieczeństwa.

- Stosować odpowiednie środki przeznaczone do czyszczenia powierzchni płyty grzejnej.

7.1 Informacje ogólne

- Czyścić płytę grzejną po każdym użyciu.
- Zawsze używać naczyń z czystym dnem.
- Zarysowania lub ciemne plamy na powierzchni nie mają wpływu na działanie płyty grzejnej.



OSTRZEŻENIE!
Nie używać noży, skrobaków ani podobnych przyrządów do czyszczenia powierzchni szklanej płyty ani krawędzi palników i obramowania płyty (jeśli dotyczy).

- Elementy ze stali nierdzewnej należy umyć wodą, a następnie osuszyć miękką ściereczką.

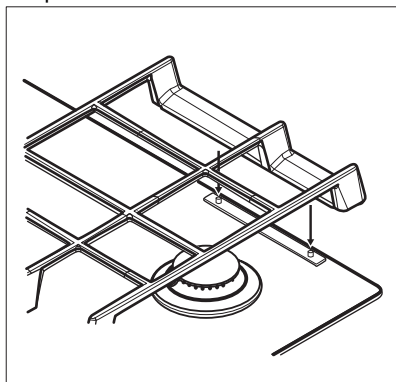
7.2 Ruszty nad palnikami

i Ruszty nad palnikami nie nadają się do mycia w zmywarce. Należy je myć ręcznie.

1. Zdjąć ruszty nad palnikami, aby ułatwić czyszczenie płyty grzejnej.

i Należy zachować ostrożność podczas wymiany rusztów nad palnikami, aby zapobiec uszkodzeniu płyty grzejnej.

2. Emaliowana powłoka może mieć ostre krawędzie, dlatego należy zachować ostrożność podczas ręcznego mycia i osuszania rusztów nad palnikami. W razie potrzeby usunąć uporczywe plamy pastą do czyszczenia.
3. Po oczyszczeniu rusztów nad palnikami należy upewnić się, że są one w prawidłowym położeniu.
4. Aby palnik działał prawidłowo, należy upewnić się, że ramiona rusztów są umieszczone symetrycznie nad palnikiem.

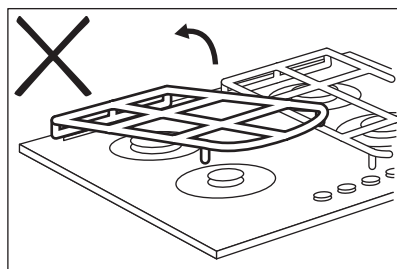
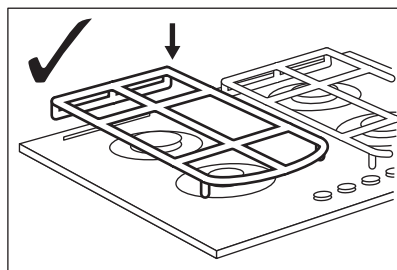
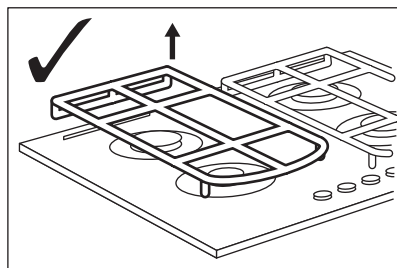


7.3 Zdejmowanie rusztów nad palnikami

Aby ruszty palników znajdowały się we właściwym położeniu, umieszczono je na metalowych sworzniach zamontowanych

z tyłu płyty grzejnej. Aby ułatwić czyszczenie, można zdjąć ruszty nad palnikami. Należy unieść ruszty nad palnikami, utrzymując je w pozycji poziomej, jak pokazano na rysunku.

i Nie należy podnosić rusztów pod kątem, ponieważ spowoduje to obciążenie metalowych sworzni. Może to doprowadzić do ich uszkodzenia i pęknięcia.



Kształt rusztów nad palnikami oraz liczba palników mogą różnić się w zależności od modelu urządzenia.

7.4 Czyszczenie płyty grzejnej

- **Wyjąć natychmiast:** stopiony plastik, folię, sól, cukier oraz zabrudzenia z potraw zawierających cukier. W przeciwnym razie zabrudzenia mogą

uszkodzić płytę grzejną. Uważać, aby się nie oparzyć.

- **Wyjąć, gdy płyta grzejna wystarczająco ostygnie:** ślady osadu kamienia i wody, plamy tłuszczu, metaliczne odbarwienia. Przetrzeć płytę grzejną wilgotną szmatką z dodatkiem delikatnego detergentu. Po wyczyszczeniu wytrzeć płytę grzejną do sucha miękką szmatką.
- Emaliowane części, pokrywki i głowice palników należy myć ciepłą wodą z dodatkiem płynu do mycia naczyń, a następnie dokładnie osuszyć przed ponownym założeniem.

7.5 Czyszczenie elektrod zapłonowych

Metalowe elektrody zapłonowe z izolacją ceramiczną umożliwiają zapłon gazu.

Aby uniknąć problemów z zapłonem, elementy te należy utrzymywać w czystości, a także sprawdzać, czy otwory w głowicach palników nie są zatkane.

7.6 Okresowa konserwacja

Należy okresowo wzywać przedstawiciela lokalnego autoryzowanego punktu serwisowego w celu sprawdzenia stanu przyłącza gazu i reduktora ciśnienia (jeśli jest zamontowany).

8. ROZWIĄZYWANIE PROBLEMÓW



OSTRZEŻENIE!

Patrz rozdział dotyczący bezpieczeństwa.

8.1 Co zrobić, gdy...

Problem	Prawdopodobna przyczyna	Środek zaradczy
Brak iskry podczas uruchamiania zapalarki.	Płyta grzejna nie jest podłączona do zasilania lub jest podłączona nieprawidłowo.	Sprawdzić, czy płytę grzejną podłączono prawidłowo do zasilania.
	Zadziałał bezpiecznik.	Sprawdzić, czy przyczyną nieprawidłowego działania jest bezpiecznik. Jeżeli nadal będzie dochodzić do wyzwalania bezpiecznika, należy skontaktować się z wykwalifikowanym elektrykiem.
	Pokrywa i głowica palnika nie są prawidłowo ułożone.	Prawidłowo ułożyć pokrywę i głowicę palnika.

Problem	Prawdopodobna przyczyna	Środek zaradczy
Płomień gaśnie natychmiast po zapaleniu.	Termopara nie rozgrzała się wystarczająco.	Po zapaleniu się płomienia przytrzymać wciśnięte pokrętko przez maksymalnie 10 sekund.
Obwód płomienia jest nierówny.	Głowica palnika jest zatkana pozostałościami potraw.	Sprawdzić, czy dysza nie jest zablokowana i czy głowica palnika jest czysta.

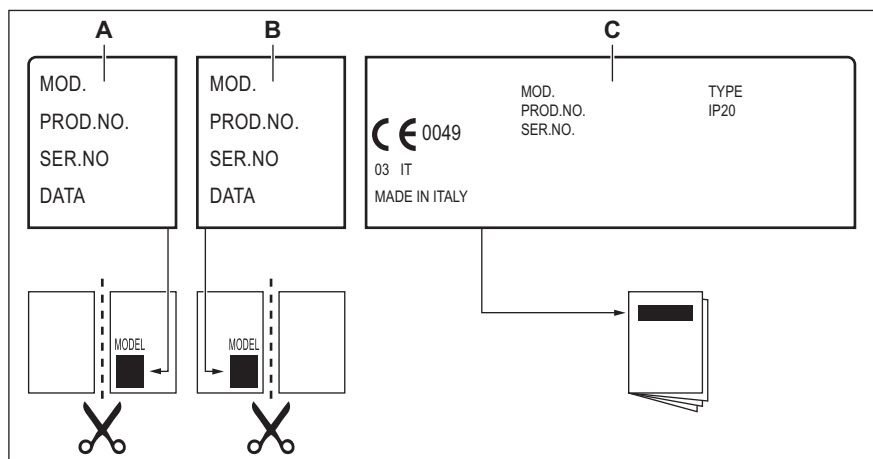
8.2 Jeśli nie można znaleźć rozwiązania...

Jeżeli rozwiązanie problemu we własnym zakresie nie jest możliwe, należy skontaktować się ze sprzedawcą lub z autoryzowanym punktem serwisowym. Podać dane z tabliczki znamionowej. Upewnić się, że płyta grzejna była prawidłowo użytkowana. Jeśli nie, naprawę wykona odpłatnie pracownik

serwisu lub sprzedawca – również w okresie gwarancyjnym. Informacje na temat okresu gwarancyjnego i autoryzowanych punktów serwisowych znajdują się w broszurze gwarancyjnej.

8.3 Naklejki znajdujące się w torebce z akcesoriami

Naklejki należy przykleić w następujących miejscach:



- A. Na karcie gwarancyjnej i odesłać tę część (jeśli dotyczy).
 B. Na karcie gwarancyjnej i zachować tę część (jeśli dotyczy).

- C. Na instrukcji obsługi.

9. DANE TECHNICZNE

9.1 Wymiary płyty grzejnej

Szerokość	590 mm
Głębokość	520 mm

9.2 Pozostałe dane techniczne

CAŁKOWITA MOC:	Parametry gazu:	G20 (2E) 20 mbar	8,9 kW
	Opcjonalne parametry gazu:	G30/G31 (3B/P) 37/37 mbar	603 g/h
Zasilanie elektryczne:	220-240 V ~ 50-60 Hz		
Kategoria urządzenia:	II2E3B/P		
Podłączenie do instalacji gazowej:	R 1/2"		
Klasa urządzenia:	3		

9.3 Średnice obejścia

PALNIK	Ø OBEJŚCIA 1/100 mm
Multigłowica	53
Średni	33
Mały	26

9.4 Palniki do GAZU ZIEMNEGO G20 20 mbar

PALNIK	MOC ZNAMIONOWA w kW	MOC MINIMALNA kW	OZNACZENIE DY-SZY
Multigłowica	3,9	1,4	146
Średni	2,0	0,6	96x
Mały	1,0	0,33	70

9.5 Palniki do GAZU PŁYNNEGO G30/G31 37/37 mbar

PALNIK	MOC ZNAMIONOWA kW	MOC MINIMALNA kW	OZNACZENIE DYSZY	PRZEPŁYW ZNAMIONOWY GAZU g/h
Multigłowica	3,5	1,4	90	254
Średni	1,9	0,6	65	138
Mały	1,0	0,33	46	73

10. EFEKTYWNOŚĆ ENERGETYCZNA

10.1 Informacje o produkcie zgodnie z normą UE 66/2014


Oznaczenie modelu	EGG64362K, KGG64362K, KGG64362S, KGG64362W		
Typ płyty grzejnej	Płyta grzejna do zabudowy		
Liczba palników gazowych	4		
Sprawność energetyczna na palnik (EE gas burner)	Lewy tylny – średni	54,8%	
	Prawy tylny – średni	54,8%	
	Lewy przedni – multigłowica	57,2%	
	Prawy przedni – mały	nie dotyczy	
Sprawność energetyczna płyty gazowej (EE gas hob)	55.6%		

EN 30-2-1: Domowe urządzenia do gotowania i pieczenia spalające gaz – Część 2-1: Racjonalne zużycie energii – Postanowienia ogólne


10.2 Oszczędzanie energii

- Przed użyciem urządzenia należy upewnić się, że palniki i ruszty nad palnikami prawidłowo zamontowano.
- Stosować wyłącznie naczynia o średnicy dostosowanej do średnicy palników.
- Naczynie powinno być wyśrodkowane nad palnikiem.
- Należy podgrzewać tylko tyle wody, ile jest potrzebne.
- W miarę możliwości należy zawsze przykrywać naczynia pokrywką.
- Kiedy ciecz zacznie wrzeć, zmniejszyć płomień i gotować powoli.
- Jeśli to możliwe, używać szybkowaru. Należy zapoznać się z jego instrukcją.

11. OCHRONA ŚRODOWISKA

Materiały oznaczone symbolem  należy poddać utylizacji. Opakowanie urządzenia włożyć do odpowiedniego

pojemnika w celu przeprowadzenia recyklingu. Należy zadbać o ponowne przetwarzanie odpadów urządzeń elektrycznych i elektronicznych, aby

chronić środowisko naturalne oraz ludzkie zdrowie. Nie wolno wyrzucać urządzeń oznaczonych symbolem  razem z odpadami domowymi. Należy

zwrócić produkt do miejscowego punktu ponownego przetwarzania lub skontaktować się z odpowiednimi władzami miejskimi.

Electrolux Appliances AB - Contact Address: Al. Powstańców Śląskich 26, 30-570 Kraków, Poland

www.electrolux.com/shop



867367780-A-1 12022

