

Arc



Guides > Arc



Opis



Inteligentny soundbar klasy premium do telewizji, filmów, muzyki i nie tylko.

- Przestrzenne brzmienie z efektem 3D dzięki Dolby Atmos zapewni porywające wrażenia.
- Nawet kiedy telewizor jest wyłączony, możesz przesyłać strumieniowo muzykę, treści stacji radiowych, podcasty i nie tylko.
- Bezproblemowa konfiguracja, do której wystarczą dwa kable i inteligentna regulacja **Trueplay™**.
- Elegancki Arc praktycznie „znika”, gdy jest zamontowany na ścianie lub umieszczony na półce pod telewizorem.
- Elastyczność, dzięki której rozbudujesz swój system, aby uzyskać prawdziwy **dźwięk przestrzenny** i słuchać w wielu pomieszczeniach.
- Steruj swoim systemem Sonos za pomocą **aplikacji Sonos** (dla systemu Android i iOS). (for Android and iOS).
- Gdy będziesz gotowy(-a), aby dodać Arc do systemu, zobacz część **Konfiguracja**.

Przyciski sterowania i diody



Regulacja głośności

- Podgłośnij (z prawej)
- Ściszej (z lewej)

Dotknij, aby dokonać drobnych zmian, lub przytrzymaj, aby szybko zmienić poziom głośności.

Uwaga: Można również skorzystać z aplikacji **Sonos**, poleceń głosowych lub pilota telewizyjnego.



Odtwórz/Pauza

Dotknij przycisku, aby odtwarzać lub wstrzymać odtwarzanie dźwięku.



Dalej/Poprzedni
(tylko w przypadku
odtwarzania muzyki)

- Przesuń palcem w prawo, aby przejść do następnego utworu.
- Przesuń palcem w lewo, aby przejść do poprzedniego utworu.


Uwaga: Podczas słuchania stacji radiowych funkcja przewijania do przodu i do tyłu jest niedostępna.

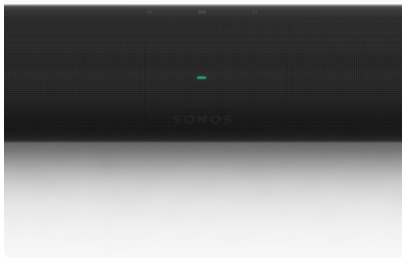


Mikrofon

Stuknij, aby włączyć lub wyłączyć mikrofon:

- Jeżeli dioda mikrofonu świeci, funkcja sterowania głosowego jest włączona, a usługa głosowa jest gotowa do reakcji.
- Gdy dioda nie świeci, funkcja sterowania głosowego jest wyłączona.

Uwaga: Jeśli zainstalowano usługę głosową, ale mikrofon jest wyłączony, nadal możesz korzystać z poleceń głosowych. Po prostu naciśnij i przytrzymaj  — nie musisz zaczynać od hasła wybudzającego. Gdy zwolnisz przycisk mikrofonu, sterowanie głosowe ponownie się wyłączy.



Wskaźnik stanu

Informuje o stanie połączenia produktu z siecią Wi-Fi, o trybie wyciszenia oraz o błędach. **Dowiedz się więcej**

Uwaga: Jeśli nie chcesz, aby możliwe było sterowanie odtwarzaniem lub zmiana poziomu głośności za pomocą przycisków dotykowych głośnika, możesz je wyłączyć w ustawieniach pomieszczenia.

Panel połączeń



1

Gniazdo HDMI

Skorzystaj w celu podłączenia Sonos Arc do telewizora.

2

Przycisk „Dołącz”

Naciśnij, aby nawiązać połączenie podczas konfiguracji.

3

Port Ethernet

Skorzystaj z kabla Ethernet, aby połączyć urządzenie z routerem, komputerem lub urządzeniem sieciowej pamięci masowej (NAS) (opcjonalnie).

4

Gniazdo zasilania AC (sieciowe)

Korzystaj tylko z kabla zasilającego dołączonego do zestawu (używanie przewodu zasilającego innego producenta spowoduje utratę gwarancji).

Uwaga: Podłącz zdecydowanym ruchem przewód zasilający, aż będzie szczelnie przylegać do powierzchni głośnika.

Wybór lokalizacji

Arc można zamontować na ścianie pod telewizorem lub umieścić na stojaku telewizyjnym.

Umieszczenie na stojaku telewizyjnym

- Urządzenie należy umieścić poziomo na stabilnej i płaskiej powierzchni.
- Między górną częścią soundbara a dolną częścią telewizora należy zachować (co najmniej) 102 mm przestrzeni (jeśli soundbar będzie umieszczony poniżej telewizora).
- Nie ustawiaj w pozycji pionowej ani na boku.
- Upewnij się, że przyciski dotykowe skierowane są ku górze.

Montaż naścienny

Soundbar można zamontować na ścianie, korzystając ze zgodnego uchwyty ściennego. Zalecamy użycie specjalnie zaprojektowanego uchwyty ściennego do Sonos Arc (sprzedawany osobno). Patrz uchwyt ścienny **Sonos**.

Podłączenie kabli

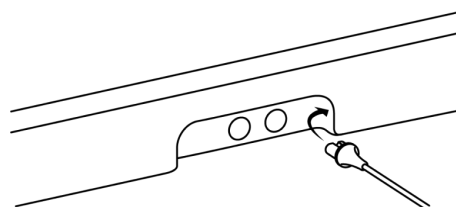
Zanim zaczniesz

- Odłącz istniejące kino domowe lub zestaw dźwięku przestrzennego od telewizora.
- Podłącz dowolne urządzenia zewnętrzne, takie jak dekodery telewizji kablowej lub odtwarzacz DVD, bezpośrednio do telewizora.
- Włącz telewizor.

1

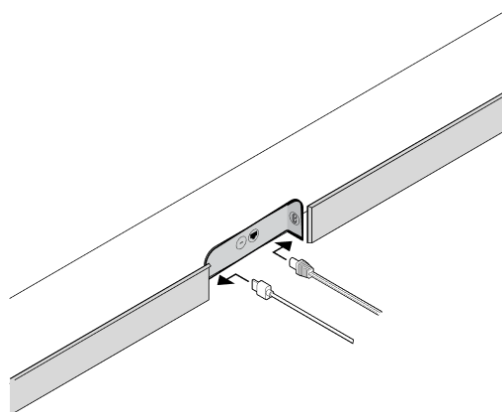
Podłącz kabel zasilający i wprowadź go do soundbara.

Uwaga: Korzystaj tylko z kabla zasilającego dołączonego do zestawu (używanie przewodu zasilającego innego producenta spowoduje utratę gwarancji).



2

Podłącz kabel HDMI (dołączony do zestawu) do gniazda HDMI soundbara.

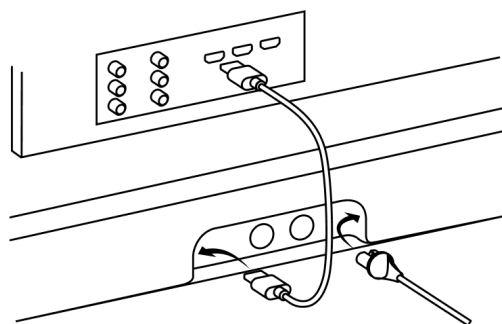


3

Podłącz kabel HDMI do telewizora:

- **Jeżeli Twój telewizor jest wyposażony w gniazdo HDMI ARC (lub eARC),** podłącz do niego kabel HDMI. (HDMI ARC to specjalne gniazdo, które wyglądem przypomina standardowe gniazdo HDMI. Może

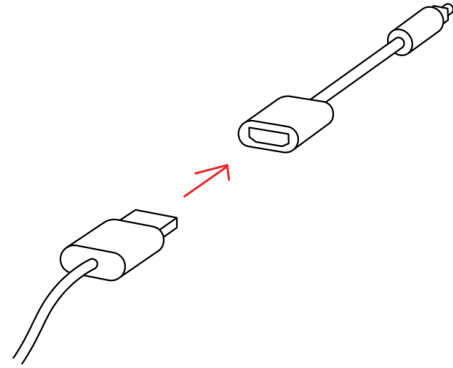
Telewizor z portem ARC/eARC



znajdować się z tyłu lub z boku telewizora. Gniazda wyglądają podobnie, ale gniazdo ARC będzie oznaczone jako ARC, eARC lub ARC/eARC. Po podłączeniu soundbara Sonos do standardowego gniazda HDMI dźwięk nie będzie słyszalny).

- **Jeśli telewizor nie ma gniazda HDMI ARC ani eARC**, będzie konieczne zastosowanie konwertera optycznego:
 - Zdejmij osłonę z konwertera optycznego, a następnie podłącz go do kabla HDMI.
 - Połącz konwerter optyczny z gniazdem cyfrowego optycznego wyjścia audio telewizora.
(Gniazdo adaptera optycznego telewizora ma kształt litery D — upewnij się, że złącze jest prawidłowo osadzone w gnieździe. Nieprawidłowe wprowadzenie adaptera może skutkować uszkodzeniem kabla).

Konwerter optyczny (w razie potrzeby)




Usługi głosowe

Steruj całym systemem Sonos głosowo za pomocą dowolnego produktu Sonos obsługującego sterowanie głosowe — odtwarzaj treści i steruj nimi, zwiększaj lub zmniejszaj głośność i nie tylko.

- **Sonos Voice Control:** steruj całym systemem Sonos bezdotykowo i z łatwością, ciesząc się niezrównanym poziomem prywatności. Funkcja Sonos Voice Control jest gotowa do użycia — dodanie jej zajmie tylko kilka chwil podczas konfiguracji głośników. **Dowiedz się więcej**
- **Amazon Alexa:** będziesz potrzebować aplikacji Sonos i aplikacji Alexa z włączoną umiejętnością Sonos. Podczas konfiguracji wprowadzisz kilka zmian w obu aplikacjach. **Dowiedz się więcej**
- **Asystent Google:** będziesz potrzebować aplikacji Sonos i aplikacji Asystenta Google. Podczas konfiguracji wprowadzisz kilka zmian w obu aplikacjach. **Dowiedz się więcej**
- **Siri:** będziesz potrzebować aplikacji Apple Home. Dodaj głośniki Sonos zgodne z AirPlay 2 w aplikacji Apple Home, a następnie proś Siri na iPhone, iPadzie lub Apple TV o odtwarzanie muzyki (obecnie funkcja ograniczona do serwisu Apple Music). **Dowiedz się więcej**

Uwaga: Sterowanie głosowe nie jest jeszcze dostępne we wszystkich krajach — ta funkcja będzie dostępna, gdy tylko system Sonos i dana usługa głosowa zostaną wprowadzone w Twoim regionie.

Włączenie/wyłączenie mikrofonu

Mikrofon jest używany do sterowania głosowego i funkcji zależnych od mikrofonu, np. regulacji Trueplay. Naciśnij , aby włączyć lub wyłączyć mikrofon. Dioda LED mikrofonu wskazuje, kiedy asystent głosowy nasłuchuje.

Jeżeli dioda mikrofonu świeci:

- Jeżeli skonfigurowano usługę głosową, funkcja sterowania głosowego jest włączona i gotowa do reakcji.
- Funkcje zależne od mikrofonu, takie jak **Trueplay**, są dostępne.


Jeżeli dioda mikrofonu nie świeci:

- Jeżeli skonfigurowano usługę głosową, funkcja sterowania głosowego jest wyłączona.
- Funkcje zależne od mikrofonu, takie jak Trueplay, są niedostępne.

Trueplay™


Każde pomieszczenie jest inne. Regulacja Trueplay mierzy, w jaki sposób dźwięk odbija się od ścian, mebli i innych powierzchni w pomieszczeniu. Następnie dostraja głośnik Sonos, aby brzmiał świetnie bez względu na to, gdzie został umieszczony.

Trueplay działa na urządzeniach mobilnych iOS z systemem iOS 8 lub nowszym. Podczas regulacji będziesz chodzić po pomieszczeniu, trzymając urządzenie mobilne.


1. Wybierz  > **System**, a następnie pomieszczenie, w którym chcesz przeprowadzić regulację.
2. Wybierz **Regulacja głośnika Trueplay**, aby rozpocząć.

Automatyczna regulacja Trueplay

Przenośne produkty Sonos, takie jak Sonos Roam i Move, mogą dostrajać się automatycznie. Automatyczna regulacja Trueplay wykorzystuje mikrofon głośnika do analizy charakterystyki akustycznej otoczenia i okresowej regulacji brzmienia, aby zapewnić świetny dźwięk niezależnie od tego, gdzie znajduje się głośnik i czego słuchasz.

Otwórz  > **System**, a następnie wybierz swój przenośny głośnik, aby włączyć automatyczną regulację Trueplay.

Ustawienia produktu

Możesz dostosować produkty Sonos do swojego otoczenia. Otwórz  > **System**, a następnie wybierz produkt.

Nazwa pomieszczenia

W przypadku przenoszenia głośnika do nowego pomieszczenia możesz zmienić jego nazwę w **ustawieniach**.

Wyłączanie modułu Wi-Fi

(brak w przypadku produktów przenośnych)

Możesz wyłączyć moduł Wi-Fi głośnika, gdy jest on podłączony do sieci za pomocą kabla Ethernet. W ten sposób możesz zmniejszyć zużycie energii oraz poprawić łączność niektórych głośników przewodowych.

W przypadku takich produktów, jak Amp i Port, które są umieszczone w stojaku lub ustawione jeden na drugim, wyłączenie modułu Wi-Fi może zmniejszyć ich temperaturę wewnętrzną.

Połączenie z siecią Wi-Fi zostanie wyłączone w głośnikach Era 100 i Era 300, gdy podłączysz adapter Sonos Combo za pomocą kabla Ethernet.

[Dowiedz się więcej](#)

Korektor graficzny (EQ)

Produkty Sonos są dostarczane z fabrycznie zastosowanymi ustawieniami korekcji graficznej. Ustawienia dźwięku (bas, tony wysokie, balans, głośność) można dopasować do własnych preferencji. **[Dowiedz się więcej](#)**

Trueplay

Regulacja Trueplay dostraja dźwięk do otoczenia i odtwarzanej treści. Przenośne produkty mogą dostrajać się automatycznie. [**Dowiedz się więcej**](#)

Limit głośności

Możesz ustawić maksymalny poziom głośności dla każdego pomieszczenia. [**Dowiedz się więcej**](#)

Wskaźnik stanu

Informuje o stanie połączenia głośnika z siecią Wi-Fi, o trybie wyciszenia oraz o błędach. [**Dowiedz się więcej**](#)

Uwaga: Jeżeli dioda rozprasza Twoją uwagę, możesz ją wyłączyć w **Ustawieniach**.

Sterowanie dotykowe

Możesz dezaktywować przyciski sterowania dotykowego na swoim głośniku. Możesz to na przykład zrobić, aby Twoje dziecko lub ciekawskie zwierzę przypadkowo nie zmieniło ustawień odtwarzania lub nie zmieniło poziomu głośności. [**Dowiedz się więcej**](#)

Oszczędzanie akumulatora (produkty przenośne)

Aby oszczędzać akumulator, możesz ustawić swój głośnik przenośny, aby automatycznie się wyłączał, zamiast przechodzić w tryb uśpienia. Nie pojawi się w aplikacji Sonos do momentu, aż zostanie ponownie włączony.

Wejście liniowe

(produkty z wejściem liniowym)

Podłącz urządzenie audio, takie jak gramofon czy zestaw stereo, do Amp, Port lub Five. Przejdź do sekcji

Przeglądaj > Wejście liniowe i wybierz

źródło, aby rozpocząć odtwarzanie.

Możesz zmienić ustawienia wejścia liniowego, takie jak nazwa źródła, poziom audio i automatyczne odtwarzanie.

Kino domowe

Produkty Sonos przeznaczone do telewizorów zapewniają pełny dźwięk kinowy i pozwalają odtwarzać muzykę. Utwórz system kina domowego, dodając parę **tylnych głośników dźwięku przestrzennego** i **subwoofer Sub**.

Ustawienia kina domowego

Skorzystaj z aplikacji Sonos, aby zmienić ustawienia dźwięku lub sposób współpracy głośnika kina domowego z telewizorem.

Synchronizacja dialogu TV

Jeżeli dźwięk telewizyjny nie jest zsynchronizowany z obrazem, możesz dostosować opóźnienie dźwięku (synchronizację obrazu z dźwiękiem) w ustawieniach pomieszczenia. **Dowiedz się więcej**

Opóźnienie dźwięku grupy

Jeśli podczas odtwarzania na grupie urządzeń zauważysz problemy z dźwiękiem, spróbuj zmienić to ustawienie. **Dowiedz się więcej**

Automatyczne odtwarzanie TV

Automatyczne odtwarzanie TV — jeżeli w momencie włączania telewizora odtwarzana jest muzyka lub inna treść, zostanie ona zatrzymana, a urządzenie automatycznie przełączy odtwarzany dźwięk na dźwięk telewizyjny (domyślne ustawienie). Jeśli chcesz, możesz wyłączyć funkcję automatycznego odtwarzania TV w ustawieniach pomieszczenia.

Rozgrupuj w trybie automatycznego odtwarzania — jeśli głośnik kina domowego należy do grupy innych produktów w momencie włączenia telewizora, zostanie on automatycznie usunięty z tej grupy (ustawienie domyślne). Jeśli chcesz, możesz wyłączyć funkcję „Rozgrupuj w trybie automatycznego odtwarzania” w ustawieniach pomieszczenia.

Wzmacniacz mowy

Zapewnia lepszą słyszalność dialogów telewizyjnych. [**Dowiedz się więcej**](#)

Tryb nocny

Wzmacnia ciche dźwięki i zmniejsza natężenie dźwięków głośnych. Włącz tę funkcję, aby zmniejszyć poziom głośności, ale nadal cieszyć się odpowiednim balansem i zakresem dźwięku.


[**Dowiedz się więcej**](#)

Konfiguracja pilota

Podczas konfiguracji odbywa się programowanie pilota. W każdej chwili można zaprogramować inny pilot zdalnego sterowania. **Dowiedz się więcej**

Konfiguracja głośników dźwięku przestrzennego

Możesz z łatwością przekształcić dwa głośniki Sonos (tego samego modelu) albo Sonos Amp i ulubione głośniki innej firmy w działające niezależnie kanały lewy i prawy systemu kina domowego.

1. Umieść każdy głośnik dźwięku przestrzennego około 3 m od preferowanego miejsca słuchania muzyki, kierując go w stronę miejsca, w którym siedzisz.
2. Otwórz  > **System**.
3. Wybierz pomieszczenie, w którym znajduje się soundbar, a następnie **Dodaj głośniki dźwięku przestrzennego**, aby rozpocząć.

Uwaga: W przypadku zgrupowania pomieszczeń lub stworzenia pary stereofonicznej nie będziesz mieć możliwości przestrzennego odtwarzania dźwięku.

[Dowiedz się więcej](#)

Ustawienia dźwięku przestrzennego

Podczas konfiguracji dźwięk przestrzenny zostanie zoptymalizowany pod kątem wybranego pomieszczenia. Te ustawienia można dostosować:

Głośniki dźwięku przestrzennego	Dźwięk z głośników dźwięku przestrzennego może zostać Włączony lub Wyłączony .
Poziom głośności TV	Ustawienie poziomu głośności dźwięku przestrzennego dla dźwięku telewizyjnego.
Poziom głośności muzyki	Ustawienie poziomu głośności dźwięku przestrzennego dla odtwarzanej muzyki.

Odtwarzanie muzyki

Dźwięk otoczenia (delikatny) lub **Pełny zakres** (głośniejszy, pełny zakres dźwięku). Nie dotyczy odtwarzania z Dolby Atmos Music.

Akcesoria

Znajdź idealne akcesorium do swojego systemu Sonos — perfekcyjnie dopasowane do produktów Sonos.

Pełna gama stojaków, uchwyty ścienne, ładowarek i kabli zgodnych z produktami Sonos znajduje się w sekcji **Akcesoria** w naszej witrynie internetowej.

Montaż naścienny

Wytyczne

- Użyj zestawu z uchwytem ściennym do Sonos Arc (sprzedawanym osobno na www.sonos.com). Przestrzegaj wskazówek zawartych w instrukcji zestawu.
- Pozostaw 102 mm (minimum) przestrzeni między Sonos Arc/Arc SL a telewizorem.
- Upewnij się, że przyciski dotykowe skierowane są ku górze.
- Aby uzyskać najlepszą jakość dźwięku, zadбай o to, aby obie krawędzie końcowe soundbara znajdowały się w odległości co najmniej 30 cm od ściany lub innych przeszkód.

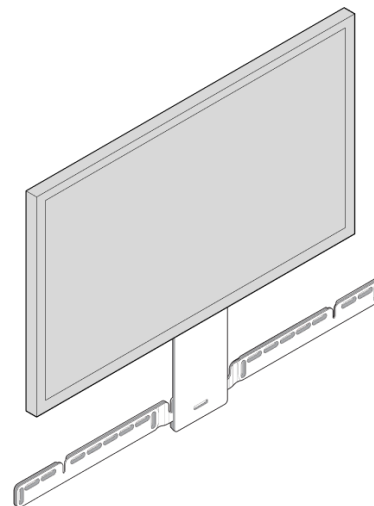
Zawartość zestawu montażowego

- Uchwyt ścienny
- Szablon montażowy (nie wyrzucaj — może przypominać materiał opakowaniowy)
- 2 uchwyty
- 6 kołków rozporowych
- 6 wkrętów

Materiał ściany	Nawiercanie
Stelaż drewniany	Wiertło 3 mm
Płyta gipsowo-kartonowa (bez belek)	Wiertło 8 mm
Gips	Wiertło 8 mm
Beton lub cegła	Wiertło 8 mm

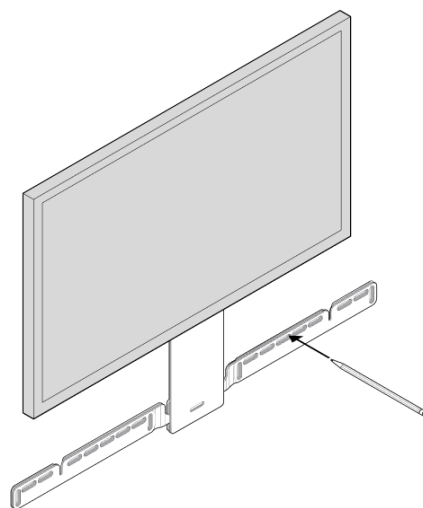
1

Jeśli telewizor jest zamontowany do ściany, umieść szablon montażowy na ścianie tak, aby jego górna krawędź była zrównana z dolną krawędzią telewizora. Między górną częścią uchwyty ściennego a telewizorem należy zachować 140 mm przestrzeni.



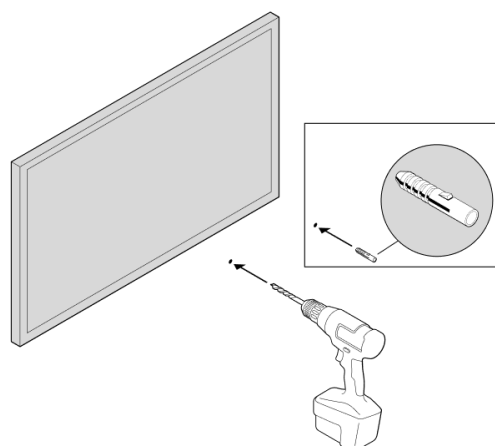
2

Zaznacz miejsca na wkręty i odłóż szablon.



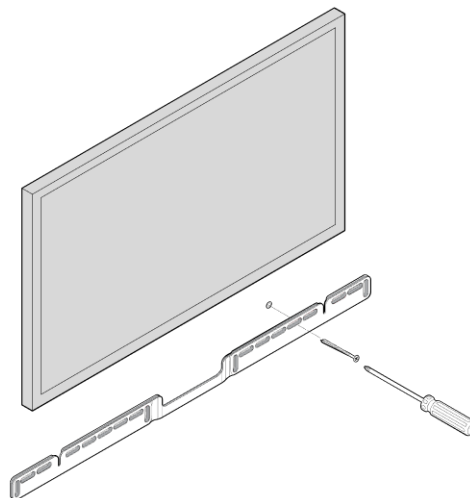
3

Jeżeli korzystasz z dołączonych do zestawu ściennych kołków rozporowych, za pomocą wiertła 8 mm nawierć otwory, a następnie włóż w nie kołki. Nie korzystaj z kołków, jeśli wiercisz w drewnie lub tworzywie sztucznym.



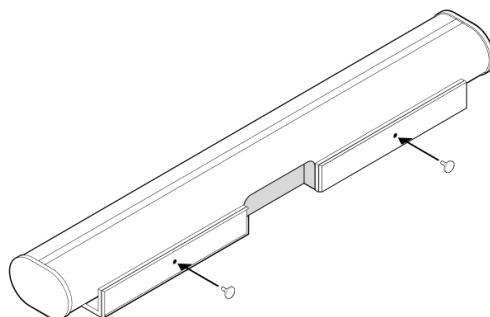
4

Umieść uchwyt ścienny zgodnie z zaznaczonymi na ścianie miejscami na wkręty. Skorzystaj z poziomicy, aby zrobić to dokładnie. Za pomocą śrubokrętu z łbem krzyżakowym lub wiertarki elektrycznej przykręć uchwyt do ściany tak, aby strzałki na środku były skierowane w górę.



5

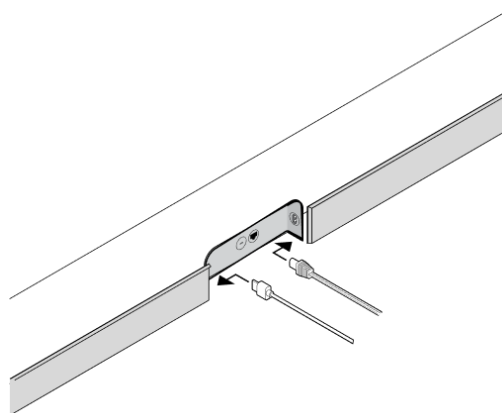
Dobrze dokręć 2 uchwyty z tyłu soundbara.



6

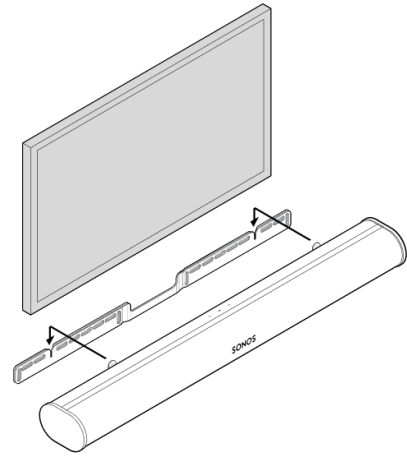
Podłącz zasilanie i kable HDMI z tyłu soundbara.

Uwaga: Jeśli w tym momencie podłączasz kable do telewizora, upewnij się, że kabel HDMI zostanie podłączony do gniazda HDMI ARC lub eARC telewizora.



7

Przesuń soundbar w dół tak, aby uchwyty wsunęły się w otwory w uchwycie ściennym. Upewnij się, że przyciski dotykowe skierowane są ku górze, a soundbar jest dobrze osadzony.



Specyfikacja

Właściwość

Opis

DŹWIĘK

Wzmacniacz

Jedenaście cyfrowych wzmacniaczy impulsowych.

Eliptyczny głośnik niskotonowy

Osiem pełnozakresowych głośników niskotonowych zapewnia wierne odtwarzanie dźwięków średniej częstotliwości oraz głębokie, bogate brzmienie basu.

Głośnik wysokotonowy

Trzy głośniki wysokotonowe z jedwabną kopułką zapewniają czyste i szczegółowe pasmo przenoszenia wysokich częstotliwości.

Mikrofony

- Układ czterech mikrofonów.
 - Dioda LED przewodowo zintegrowana z mikrofonami głosowymi zapewnia kontrolę prywatności, informując, kiedy mikrofon jest włączony.
-

Sterowanie głosowe

Zintegrowana funkcja sterowania głosowego.

Właściwość**Opis**

Wymagania systemowe

Telewizor z gniazdem HDMI ARC lub optycznym cyfrowym wyjściem audio, szerokopasmowy Internet i aplikacja Sonos.

POŁĄCZENIE SIECIOWE*

Łączność bezprzewodowa

Łączy się z siecią Wi-Fi za pośrednictwem dowolnego routera 802,11 b/g/n w paśmie o częstotliwości 2,4 GHz.

Port Ethernet

Jeden port Ethernet 10/100 Mbps. Jeśli połączenie Wi-Fi jest niestabilne, urządzenie można podłączyć bezpośrednio do routera.

OPROGRAMOWANIE

Trueplay™™

Dynamicznie dopasowuje głośnik do wyjątkowej akustyki pomieszczenia lub otoczenia (wymagane jest urządzenie z systemem iOS).

Wzmacniacz mowy

Włącz tę funkcję w ustawieniach kina domowego w aplikacji Sonos, aby wyraźnie usłyszeć każdy dialog telewizyjny.

Właściwość**Opis**

Tryb nocny

Włącz tę funkcję w ustawieniach kina domowego, aby zmniejszyć intensywność głośnych efektów dźwiękowych telewizji.

INFORMACJE OGÓLNE

Zasilanie

Automatycznie przełączany uniwersalny zasilacz 100–240 V, 50–60 Hz, 3,5 A AC.

Wymiary (wys. x szer. x gł.)

87 x 1141,7 x 115,7 mm

Waga

6,25 kg

Temperatura operacyjna

0° °C do 40° °C

Temperatura przechowywania

–20° C do 50° C

Sterowanie

Możesz korzystać z pilota telewizyjnego, własnego głosu, przycisków dotykowych głośnika lub aplikacji Sonos.

Obsługiwane urządzenia

Możliwość połączenia z telewizorem za pomocą kabla HDMI (w tym przy użyciu podłączonego adaptera optycznego).
Odtwarzanie źródeł muzyki podłączonych do telewizora, w tym dekodery telewizji kablowej i konsoli do gier.

Właściwość**Opis**

Zawartość opakowania

Sonos Arc, kabel zasilający, kabel HDMI, optyczny konwerter audio i skrócona instrukcja obsługi.

*Specyfikacja może ulec zmianie bez uprzedniego powiadomienia.

Ważne informacje dotyczące bezpieczeństwa

1. Przeczytaj niniejsze instrukcje.
2. Zachowaj niniejsze instrukcje.
3. Przestrzegaj wszystkich ostrzeżeń.
4. Postępuj według wszystkich instrukcji.
5. Nie korzystaj z tego urządzenia w pobliżu wody.
6. Do czyszczenia używaj wyłącznie suchej i miękkiej ściereczki. Domowe środki czyszczące i rozpuszczalniki mogą uszkodzić wykończenie produktów Sonos.
7. Nie zasłaniaj żadnych otworów wentylacyjnych. Przeprowadź instalację zgodnie z instrukcjami producenta.
8. Nie instaluj urządzenia w pobliżu źródeł ciepła, takich jak grzejniki, wyloty ogrzewania, piece i inne urządzenia wytwarzające ciepło.
9. Zabezpiecz kabel zasilający przed deptaniem lub przytrzaśnięciem, w szczególności w miejscu wtyczki, gniazd elektrycznych i wyjścia z urządzenia.
10. Korzystaj wyłącznie z wyposażenia dodatkowego / akcesoriów wskazanych przez producenta.
11. Odłączaj urządzenie od zasilania podczas burz lub w przypadku długiego okresu nieużywania.
12. Ten produkt nie zawiera żadnych części, które mogłyby być naprawiane przez użytkownika. Nie otwierać, nie demontować, nie próbować naprawiać ani wymieniać żadnych elementów. Wszelkie czynności serwisowe powierzaj wykwalifikowanemu personelowi serwisowemu firmy Sonos. W przypadku jakiegokolwiek uszkodzenia urządzenia, w tym uszkodzenia kabla zasilającego lub wtyczki, zalania urządzenia cieczą lub przedostania się innych przedmiotów do jego wnętrza, kontaktu urządzenia z deszczem lub wilgocią, nieprawidłowej pracy urządzenia lub jego upuszczenia na ziemię wymagane jest serwisowanie urządzenia.

13. Wtyczka zasilania powinna być łatwo dostępna w celu odłączenia urządzenia od zasilania.
14. **Ostrzeżenie:** W celu ograniczenia ryzyka pożaru lub porażenia prądem urządzenia nie należy narażać na działanie deszczu ani wilgoci.
15. Nie narażaj urządzenia na kontakt ze ściekającymi lub pryskającymi cieczami i nie umieszczaj na urządzeniu przedmiotów wypełnionych cieczami, np. wazonów.