

INSTRUKCJA OBSŁUGI I KARTA GWARANCYJNA

KOSIARKA SPALINOWA

Model: LS40-130-LI

NAC
NEW AMERICAN CONCEPT

SERWIS.NAC.COM.PL

KOMPLEKSOWA OBSŁUGA SERWISOWA



Zapewniamy Twój święty spokój



KOSIARKA SPALINOWA

Model: LS40-130-LI

Producent: NAC Sp. z o.o.
Al. Krakowska 39, 05-090 Raszyn
fax +48 22 314 93 09
www.nac.com.pl, info@nac.com.pl

Serwis Centralny - Magazyn
Strobów 2E, 96-100 Skierniewice
fax +48 46 819 35 29
serwis.nac.com.pl, serwis@nac.com.pl



Uwaga!
Przed przystąpieniem do montażu lub obsługi należy zapoznać się z niniejszą Instrukcją Obsługi.

Urządzenie przeznaczone jest do obsługi terenów przydomowych.
Używanie urządzenia do celów profesjonalnych, półprofesjonalnych lub zarobkowych powoduje unieważnienie gwarancji.

SPIS TREŚCI

Spis treści	3
Dane techniczne	3
Opis stron graficznych i piktogramów	4
Zasady bezpieczeństwa dla maszyn i urządzeń z silnikiem spalinowym	5
Ogólne przepisy bezpieczeństwa	5
Szczegółowe przepisy bezpieczeństwa	7
Informacja o wpływie na zdrowie substancji znajdujących się wewnątrz urządzenia	9
Informacja o wpływie na środowisko substancji znajdujących się wewnątrz urządzenia	9
Informacja o systemie zbierania zużytego sprzętu elektrycznego i elektronicznego oraz roli gospodarstwa domowego	9
Bezpieczeństwo i odpowiedzialność producenta	10
Ryzyko resztkowe	10
Zastosowanie	11
Dodatkowe informacje dla użytkownika	11
Przygotowanie do pracy	11
Obsługa	13
Konserwacja	15
Czyszczenie i przechowywanie	18
Transport	18
Przeglądy i diagnozowanie problemów	19
Gwarancja i serwis	21
Notatki	21
Schematy złożeniowe	22
Deklaracja zgodności	24
Warunki gwarancji	26
Karta gwarancyjna	27

DANE TECHNICZNE

	z napędem
Typ, model	LS40-130-LI
Typ	silnik spalinowy, jednocylindrowy, czterosuwowy, chłodzony powietrzem, OHV
Silnik	GKV130
Paliwo	benzyna bezołowiowa 95 Pb
Pojemność silnika	131 cm ³
Moc znamionowa maszyny	2,3 kW – 2950 obr./min
Maksymalny moment obrotowy silnika	6,8 Nm – 2500 obr./min
Pojemność zbiornika paliwa	0,9 l
Pojemność miski olejowej	0,4 l
Obudowa	stalowa
Pojemność kosza	45 l
Szerokość koszenia	40 cm
Wysokość koszenia	25-75 mm; 7-stopniowa regulacja
Gwarantowany poziom mocy akustycznej LWA	96 dB (A)
Poziom ciśnienia akustycznego na stanowisku pracy LpA; niepewność pomiaru K	LpA=81,4 dB (A), K=3 dB (A)
Wartość drgań przenoszonych przez maszynę i działających na kończyny górne operatora; niepewność pomiaru K	afront_hv,eq 6,34 m/s ² , K=1,5 m/s ²
Funkcja mielenia (mulczowania)	nie
Masa urządzenia	23 kg
Rok produkcji	2023

W skład urządzenia wchodzi:

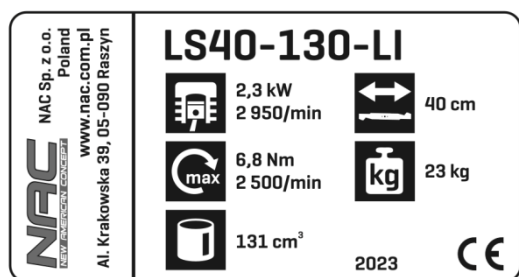
- kosiarka spalinowa,
- kosz,
- śruby, nakrętki,
- instrukcja obsługi,
- karta gwarancyjna, warunki gwarancji,
- deklaracja zgodności WE.

OPIS STRON GRAFICZNYCH I PIKTOGRAMÓW



1. Uwaga! Niebezpieczeństwo. Zachowaj szczególną ostrożność.
2. Ważne! Przeczytaj instrukcję i przestrzegaj ostrzeżeń.
3. Niebezpieczeństwo zranienia przez wyrzucane przez pracującą maszynę objekty. Zachować dystans od osób postronnych.
4. Zachować bezpieczną odległość od budynków.
5. Nie koś trawy na zboczach w kierunku ich pochylenia.
6. Uwaga: Odłącz fajkę wysokiego napięcia od świecy przed konserwacją i/lub naprawą.
7. Uwaga: Trzymaj ręce i stopy z dala od wirujących elementów.
8. Uwaga: Utrzymuj ręce i stopy z dala od ostrzy noża.
9. Nigdy nie pracuj z uniesioną klapą wyrzutu do kosza. Poderwane przez ostrze kosiarki objekty mogą być niebezpieczne.
10. Stosuj okulary i nauszники ochronne.
11. Przed rozpoczęciem pracy należy sprawdzić i oczyścić teren.
12. Osoby postronne nie powinny znajdować się w pobliżu pracującej kosiarki.
13. Używaj rękawic ochronnych. Noś obuwie ochronne.
14. Urządzenie należy przechowywać poza zasięgiem dzieci.
15. Przed rozpoczęciem czyszczenia, naprawy lub kontroli maszyny upewnij się, że ostrze i wszystkie części ruchome zatrzymały się.
16. Ryzyko pożaru lub wybuchu. Benzyna jest wysoce łatwopalna.
17. Uwaga: Gorąca powierzchnia może spowodować oparzenia.
18. Uwaga! Silnik czterosuwowy, nie mieszaj benzyny z olejem. Maszyna ma dwa oddzielne zbiorniki i króćce wlewu oleju i benzyny.
19. Ostrze obraca się przez kilka sekund po wyłączeniu kosiarki. Nie przenoś kosiarki, której ostrza nie są całkowicie zatrzymane.
20. Uwaga: Spaliny są szkodliwe dla zdrowia. Istnieje niebezpieczeństwo zatrucia lub uduszenia. Nie korzystaj z urządzenia w pomieszczeniach zamkniętych.
21. Nie wyrzucaj zużytego sprzętu. Obowiązkiem użytkownika jest przekazanie zużytego sprzętu do wyznaczonego punktu zbiórki w celu recyklingu odpadów.

Inne oznaczenia na maszynie



Tabliczka
znamionowa



Gwarantowany
poziom mocy
akustycznej



Ostrzeżenia

Tabliczka znamionowa jest umieszczona na tylnej części obudowy kosiarki. Informacje zawarte na tabliczce są niezbędne dla ustalenia odpowiednich części zamiennych i czynności obsługowych.

Niniejszą instrukcję należy traktować jako nieodłączną część urządzenia. Powinna ona być przechowywana w przewidzianym dla niej miejscu, tak aby była łatwo dostępna. Należy pamiętać, aby w przypadku odsprzedaży urządzenia lub jego przekazania innej osobie instrukcję tę przekazać nowemu właścicielowi lub użytkownikowi.

ZASADY BEZPIECZENSTWA DLA MASZYN I URZĄDZEŃ Z SILNIKIEM SPALINOWYM

Sprzęt uważa się za odpowiedni do użytkowania w krajach, w których występuje klimat umiarkowany, równomiernie wilgotny. Może być on również użytkowany w innych krajach.



OSTRZEŻENIE!

- Przeczytaj dokładnie instrukcję. Zapoznaj się z przepisami bezpieczeństwa dla urządzeń zasilanych silnikiem spalinowym oraz z układami sterowniczymi i prawidłowym użytkowaniem urządzenia.
- Nieprzestrzeganie podanych niżej ostrzeżeń i wskazówek dotyczących bezpieczeństwa może być przyczyną porażenia prądem elektrycznym, pożaru i/lub poważnych obrażeń.
- Zachowaj niniejszą instrukcję, aby móc skorzystać z niej w przyszłości.
- Niniejszy sprzęt nie jest przeznaczony do użytkowania przez osoby (w tym dzieci) o ograniczonej zdolności fizycznej, czuciowej lub psychicznej, lub osoby niemające doświadczenia lub znajomości sprzętu, chyba że odbywa się to pod nadzorem lub zgodnie z instrukcją użytkowania sprzętu przekazaną przez osoby odpowiadające za ich bezpieczeństwo.
- Nie pozwalaj obsługiwać urządzenia dzieciom, młodzieży do lat 16 i osobom niezapoznanym z instrukcją obsługi urządzenia.

OGÓLNE PRZEPISY BEZPIECZENSTWA

Bezpieczeństwo w miejscu pracy

- W miejscu pracy należy utrzymywać porządek i dobre oświetlenie. Nieporządek i złe oświetlenie przyczynia się do wypadków.
- Nie należy dopuszczać dzieci i obserwatorów do miejsc, w których używa się urządzeń z silnikiem spalinowym. Rozproszenie uwagi może spowodować utratę kontroli nad urządzeniem. Sprzęt ogrodowy należy pozostawiać z dala od osób postronnych.
- Operator lub użytkownik jest odpowiedzialny za wypadki lub zagrożenia występujące wobec innych osób lub otoczenia.

Bezpieczeństwo obchodzenia się z paliwem

- Silnik spalinowy jest przystosowany do pracy na benzynie lub mieszance paliwowej (**patrz rodzaj paliwa w danych technicznych urządzenia**).
- Benzynę należy przechowywać tylko w specjalnie do tego celu przygotowanych pojemnikach (kanistrach).
- Benzynę przechowywać z dala od czynników mogących wywołać pożar np. bojlera, ogniska, otwartego ognia, tam gdzie występuje iskrzenie elektryczne, podwyższona temperatura, iskry spowodowane spawaniem lub inne źródła ciepła, które mogą spowodować zapalenie się paliwa.
- Zbiornik paliwa należy napełniać tylko na wolnym powietrzu.
- Wyjątkowo niebezpieczne jest palenie papierosów lub używanie otwartego ognia podczas pracy urządzenia lub przy napełnianiu zbiornika paliwa.
- Przed przystąpieniem do napełniania paliwem zbiornika zawsze należy najpierw wyłączyć i schłodzić silnik.
- Nie napełniać zbiornika powyżej dolnej krawędzi króćca wlewowego, benzyna ma dużą rozszerzalność cieplną.
- W przypadku rozlania paliwa należy niezwłocznie wytrzeć rozlaną benzynę suchą tkaniną.
- Podczas napełniania zbiornika paliwa należy zwrócić szczególną uwagę, aby nie rozlać paliwa na odzież. Nasączona benzyna odzież może się zapalić, dlatego należy ją natychmiast zmienić.
- Po napełnieniu paliwem zbiornika urządzenia należy szczelnie dokręcić jego korek, a przed uruchomieniem silnika przenieść kanister z paliwem do miejsca, odległego o co najmniej 3 m od miejsca, gdzie dokonywane było napełnianie.
- Przed uruchomieniem silnika sprawdź szczelność całego układu paliwowego, zwłaszcza zbiornik paliwa, przewody paliwowe, złącza, korek wlewu i okolice gaźnika. Nie uruchamiaj silnika, jeśli wykryjesz nieszczelność układu paliwowego, gdyż grozi to pożarem.
- Urządzenie nie powinno pracować w atmosferach wybuchowych, jakie tworzą ciecze łatwopalne, gazy lub pyły. Silnik spalinowy może wytworzyć iskry, które mogą zapalić pył lub opary.
- Nie należy używać urządzenia, jeżeli są kłopoty z jego wyłączeniem. Każde urządzenie, którego nie można wyłączyć jest niebezpieczne i musi zostać naprawione.

- Nie przechowywać urządzenia z napełnionym zbiornikiem paliwa wewnątrz pomieszczeń. Opary benzyny są łatwopalne i niebezpieczne dla zdrowia.



UWAGA!

Należy unikać wdychania oparów benzyny i spalin. Benzyna, opary benzyny oraz spaliny mogą być przyczyną zatrucia.

Nie uruchamiaj kosiarki w pomieszczeniach zamkniętych lub słabo przewietrzanych. W przypadku bólu głowy, mdłości, zaburzeń słyszenia lub widzenia natychmiast przerwij pracę.

Bezpieczeństwo osobiste

- Należy być przewidującym, obserwować co się robi i zachowywać rozsądek podczas pracy ze sprzętem. Nie należy używać sprzętu, gdy jest się zmęczonym lub pod wpływem narkotyków, alkoholu lub lekarstw. Chwila nieuwagi podczas pracy może spowodować poważne osobiste obrażenia.
- Należy stosować wyposażenie ochronne. Należy zawsze zakładać okulary ochronne. Używanie w odpowiednich warunkach wyposażenia ochronnego, takiego jak maska przeciwpyłowa, obuwie antypoślizgowe, kask lub ochronniki słuchu, zmniejszy obrażenia osobiste.
- Przed uruchomieniem sprzętu należy usunąć wszystkie przedmioty oraz klucze. Pozostawienie klucza w obracającej się części roboczej maszyny może spowodować osobiste obrażenia.
- Nie należy wychylać się za daleko. Należy cały czas stać pewnie i zachować równowagę. Umożliwi to lepszą kontrolę w sytuacjach nieprzewidywalnych.
- Należy odpowiednio się ubierać. Nie należy nosić luźnego ubrania ani biżuterii. Należy utrzymywać swoje włosy, ubranie i rękawiczki z dala od części ruchomych. Luźne ubrania, biżuteria lub długie włosy mogą zostać zaczepione przez części ruchome.
- W czasie pracy należy trzymać narzędzie za dodatkowe uchwyty, jeśli narzędzie jest w nie wyposażone. Utrata kontroli nad narzędziem niesie ryzyko uszkodzenia ciała.
- Nie należy używać urządzenia, jeżeli są kłopoty z jego wyłączaniem. Każde urządzenie, którego nie można wyłączyć jest niebezpieczne i musi zostać naprawione.



Pomimo zastosowania konstrukcji bezpiecznej z samego założenia, stosowania środków zabezpieczających i dodatkowych środków ochronnych, zawsze istnieje ryzyko szcążtkowe doznania urazów podczas pracy.

Użytkowanie i troska o sprzęt

- Nie należy narzędzia przeciążać. Należy stosować narzędzie o mocy odpowiedniej do wykonywanej pracy. Odpowiednio dobrany sprzęt umożliwi pracę lepszą i bezpieczniejszą przy obciążeniu, na jakie został zaprojektowany.
- Nieużywany sprzęt należy przechowywać poza zasięgiem dzieci. Nie należy pozwalać osobom niezaznajomionym z narzędziem lub niniejszą instrukcją na używanie go. Narzędzia i sprzęt o napędzie spalinowym są niebezpieczne w rękach nieprzeszkolonych użytkowników.
- Narzędzia o napędzie spalinowym należy konserwować. Należy sprawdzać współosiowość lub zakleszczenie się części ruchomych, pęknięcia części i wszystkie inne czynniki, które mogą mieć wpływ na pracę urządzenia. Jeżeli stwierdzi się uszkodzenia, należy sprzęt przed użyciem naprawić. Przyczyną wielu wypadków jest niefachowy sposób naprawy i/lub konserwacji sprzętu.
- Przed użyciem urządzenia należy wymienić wszystkie wadliwe oraz zużyte i uszkodzone części. Należy wymienić na nowe tabliczki ostrzegawcze umieszczone na urządzeniu, jeżeli stały się nieczytelne lub zostały uszkodzone.
- Naklejki ostrzegawcze i części zamienne można zamówić w serwisie firmy NAC oraz u autoryzowanych dealerów.
- Narzędzie o napędzie spalinowym, wyposażenie, narzędzia robocze itp. należy stosować zgodnie z niniejszą instrukcją, biorąc pod uwagę warunki i rodzaj pracy do wykonania. Używanie elektronarzędzia w sposób, do jakiego nie jest przewidziane, może być niebezpieczne.

Obsługa i eksploatacja narzędzi wyposażonych w akumulator

- Przed włożeniem akumulatorów do narzędzia należy upewnić się, że jego włącznik/wyłącznik jest w pozycji „wyłączony”. Wkładanie akumulatorów do urządzenia, gdy włącznik/wyłącznik jest w pozycji „włączony”, może stać się przyczyną poważnych urazów ciała.
- Należy używać wyłącznie ładowarki zalecanej przez producenta. Użycie ładowarki do ładowania innego typu akumulatorów może być przyczyną pożaru.

- Nigdy nie należy używać akumulatorów innych niż zalecane przez producenta. Użycie innych akumulatorów może być przyczyną poważnych obrażeń ciała lub pożaru.
- W czasie, gdy elektronarzędzie nie jest używane należy wyjąć z niego akumulator. Akumulator należy przechowywać z dala od metalowych przedmiotów takich jak: spinacze do papieru, monety, gwoździe, śruby itp., które mogą zewrzeć zaciski akumulatora. Zwarcie zacisków akumulatora może spowodować oparzenia lub pożar.
- W ekstremalnych warunkach z akumulatora może wydostać się ciecz. Bezwzględnie należy unikać z nią kontaktu. Jeżeli przypadkowo nastąpi zetknięcie z cieczą – należy natychmiast to miejsce przemyć wodą. Jeżeli ciecz trafi do oczu, należy niezwłocznie skontaktować się z lekarzem. Wydostająca się z akumulatora ciecz może spowodować podrażnienia lub oparzenia.
- **UWAGA!** Ładowarki i zasilacze do urządzeń akumulatorowych są przeznaczone do pracy wewnątrz pomieszczeń w suchym środowisku.
- Zabronione jest użytkowanie ładowarek i zasilaczy na zewnątrz pomieszczeń oraz w pomieszczeniach o dużej wilgotności takich jak łazienki czy piwnice.



Niebezpieczeństwo porażenia prądem i/lub uszkodzenia urządzenia.

Naprawa

- Przed wykonaniem każdej regulacji, wymiany części lub magazynowaniem należy zdjąć przewód ze świecy zapłonowej. Takie zapobiegawcze środki bezpieczeństwa redukują ryzyko przypadkowego rozruchu.
- Naprawę należy zlecać osobie wykwalifikowanej, wykorzystując wyłącznie oryginalne części zamienne. Zapewni to dalszą bezpieczną pracę urządzenia. Zalecane jest zlecenie każdej czynności serwisowej autoryzowanemu serwisowi firmy NAC.



UWAGA!

Niebezpieczeństwo uduszenia się dzieci podczas zabawy z opakowaniem.

Opakowanie, zwłaszcza torbę foliową należy przechowywać w miejscach niedostępnych dla dzieci.

SZCZEGÓŁOWE PRZEPISY BEZPIECZEŃSTWA DLA KOSIAREK



Ostrzeżenie

- Uwaga na ostre krawędzie noży. Noże obracają się jeszcze po wyłączeniu silnika.
- Można korzystać tylko z kosiarki w dobrym stanie technicznym, w razie potrzeby wykonać niezbędne czynności lub skontaktować się z serwisem. Zaleca się korzystanie z usług autoryzowanego serwisu firmy NAC.
- Przed każdym uruchomieniem należy sprawdzić, czy:
 - ✓ urządzenie jest zmontowane zgodnie z instrukcją;
 - ✓ narzędzie tnące i cały zespół tnący (nóż kosiarki, elementy mocujące, obudowa zespołu tnącego) są w dobrym stanie technicznym; należy regularnie sprawdzać ich zamocowanie, uszkodzenia oraz zużycie (zagłębienia lub pęknięcia);
 - ✓ urządzenia zabezpieczające (np. osłona wyrzutu, obudowa, uchwyt kierujący, dźwignia hamulca silnika) są w dobrym stanie technicznym i prawidłowo działają;
 - ✓ kosz na trawę jest nieuszkodzony i prawidłowo zamontowany, nie można używać uszkodzonego kosza na trawę.
- Nie wolno włączać kosiarki, jeżeli nóż nie jest prawidłowo zamontowany. Niebezpieczeństwo powstania niebezpiecznych wibracji!
- Narzędzia tnące powinny być ostre i czyste. Odpowiednie utrzymywanie ostrych krawędzi narzędzi tnących zmniejsza prawdopodobieństwo zakleszczenia i ułatwia obsługę.
- Przed regulacją, czyszczeniem, konserwacją wyłączyć urządzenie i zdjąć przewód wysokiego napięcia ze świecy zapłonowej.
- Nie koś, gdy inne osoby, szczególnie dzieci lub zwierzęta, są w pobliżu.
- Nie uruchamiaj uszkodzonej kosiarki.
- Nie dotykaj noży zanim sprzęt nie zostanie wyłączony i noże całkowicie nie zatrzymają się.
- Nie podnoś ani nie przenoś urządzenia z włączonym silnikiem.
- Wyłącz kosiarkę i zdejmij przewód wysokiego napięcia ze świecy zapłonowej, gdy:
 - ✓ pozostawiasz sprzęt bez dozoru,
 - ✓ przed regulacją blokady,
 - ✓ przed sprawdzaniem, czyszczeniem lub naprawą urządzenia,

- ✓ po uderzeniu obcym przedmiotem,
- ✓ przed czyszczeniem wylotu,
- ✓ w przypadku powstania nienormalnych drgań.

Przygotowanie

- Podczas koszenia zawsze noś solidne obuwie i długie spodnie, nie obsługuj urządzenia z bosą stopą lub w sandałach.
- Sprawdź dokładnie teren, na którym urządzenie będzie pracować i usuń wszystkie kamienie, gałęzie, druty, kości i inne obce przedmioty.
- W wysokiej trawie można nie zauważyć przeszkód (np. pniaków, korzeni), dlatego przed rozpoczęciem pracy z użyciem urządzenia należy oznakować wszystkie przeszkody ukryte w trawie, których nie można usunąć.
- Przed użyciem zawsze sprawdź, czy noże, śruby i zespół noży nie są zużyte lub uszkodzone. Wymień zużyte lub uszkodzone noże i śruby parami, w celu zachowania wyważenia.
- W przypadku urządzeń wielonożowych zachowaj ostrożność, gdyż obrót jednego noża może spowodować obroty innych noży.

Ostrzenie noża

Aby zapewnić kosiarce optymalne warunki pracy, nóż maszyny powinien być naostrzony. Ta prosta z pozoru czynność musi być wykonana ze szczególną starannością. Wymaga to dużej wiedzy technicznej i niezbędnego sprzętu serwisowego. Producent nie odpowiada za wszelkie uszkodzenia kosiarki związane ze źle przeprowadzoną czynnością ostrzenia noża. Zalecany kąt to 30°.

Bezpiecznie jest zlecić ostrzenie noża autoryzowanemu serwisowi firmy NAC.

Przed przystąpieniem do ostrzenia kosiarkę należy wyłączyć, poczekać na schłodzenie się silnika, zdjąć przewód wysokiego napięcia ze świecy zapłonowej, ewentualnie wymontować akumulator i odkręcić nóż.

Nóż można ostrzyć ręcznie, przy pomocy oselki lub odpowiedniego pilnika do metalu, jeszcze lepiej profesjonalną ostrzałką, cały czas mając na uwadze fakt, że ostrze może ulec przegrzaniu, tym samym nie będzie nadawać się do pracy. Zalecane jest używanie ciekłego chłodziwa do obróbki metalu, dopuszczalne jest użycie wody cały czas mając na uwadze fakt, że nie wszystkie maszyny ostrzące mogą pracować w strumieniu chłodziwa. Zabarwienie powierzchni ostrza na kolor niebieski świadczy o uszkodzeniu noża, którego nie należy już używać.

Po każdym ostrzeniu noża należy bezwzględnie go wyważyć. Jeżeli użytkownik nie dysponuje wyważarką i odpowiednią wiedzą, konieczne jest oddanie noża do specjalistycznego serwisu w celu wyważenia. Praca z niewyważonym nożem powoduje powstanie nadmiernych wibracji i w konsekwencji może spowodować poluzowanie połączeń śrubowych całego urządzenia, ze śrubą mocowania noża włącznie, co może być niebezpieczne dla zdrowia i życia użytkownika.

Użytkowanie

- Koś tylko w świetle dziennym lub przy dobrym oświetleniu sztucznym.
- Nie koś podczas deszczu, zwłaszcza podczas burzy. Unikaj koszenia mokrej trawy.
- Zawsze upewnij się, że twoje nogi na pochyłości stoją pewnie.
- Chodź, nigdy nie biegaj. Pamiętaj by zachować pewną, bezpieczną pozycję.
- Kosiarkami wimikowymi koś w poprzek zbocza, nigdy w górę lub w dół.
- Zachowaj szczególną ostrożność przy zmianie kierunku jazdy na zboczu.
- Nie koś na nadmiernie pochylonych zboczach, tzn. na zboczach o nachyleniu większym niż 15°.
- Zwracaj szczególną uwagę przy cofaniu lub ciągnięciu urządzenia do siebie.
- Wyłącz urządzenie, jeśli ma być przechylane lub podczas przemieszczania go po innych niż trawiaste powierzchniach i gdy jest transportowane do miejsca koszenia i z powrotem.
- Przed transportem kosiarki należy schłodzić silnik, spuścić paliwo i olej.
- Nie używaj urządzenia z uszkodzonymi osłonami lub obudowami oraz bez urządzenia zabezpieczającego, np. dołączonych osłon i/lub pojemników na trawę.
- Uruchamiaj silnik zgodnie z instrukcją, zwracając uwagę, czy stopy są z dala od noży.
- Nie uruchamiaj kosiarki, gdy jest ona przechylona, chyba że jest to niezbędne w celu uruchomienia w wysokiej trawie. W tym przypadku należy, naciskając na uchwyt, unieść przednią część narzędzia, ale tylko na tyle, na ile jest to niezbędnie konieczne, po czym powoli opuść kosiarkę na podłoże. Zwrócić uwagę, by podczas całej operacji obie dłonie pewnie trzymały uchwyt.

- Nie trzymaj rąk i stóp w pobliżu obracających się części. W przypadku kosiarek wirnikowych pilnuj, aby otwór wyrzutowy przez cały czas nie był zapchany.
- Podczas uruchamiania kosiarki z napędem nie przyciągaj dźwigni uruchamiającej napęd.

Konserwacja i przechowywanie

Ostrzeżenie

- Przed przystąpieniem do czynności związanych z naprawą lub konserwacją upewnij się, że kosiarka ma zdjęty przewód wysokiego napięcia ze świecy iskrowej i w pobliżu nie ma dzieci i osób trzecich.
- Pamiętaj o tym, że w zbiorniku maszyny może znajdować się paliwo. Zasady bezpieczeństwa dotyczące postępowania z paliwem zostały opisane w niniejszej instrukcji w części: „Bezpieczeństwo obchodzenia się z paliwem”.
- Utrzymuj w należyłym stanie wszystkie nakrętki, śruby i wkrety, aby być pewnym, że urządzenie będzie bezpiecznie pracowało.
- Sprawdzaj często pojemnik na trawę, czy nie jest zużyty bądź uszkodzony.



W przypadku kosiarek wirnikowych upewnij się, czy są stosowane noże właściwego typu.

Po zakończeniu pracy należy kosiarkę wyczyścić. Przechyl kosiarkę na bok. Przy pomocy szczotki wyczyść wewnętrzną część obudowy kosiarki z resztek trawy i pyłu i ewentualnie zabezpiecz metalowe elementy środkami antykorozyjnymi. Całą kosiarkę możesz czyścić wilgotną szmatką i ewentualnie zabezpieczyć pastą do powłok lakierniczych.

Kosiarkę należy przechowywać w dobrze wentylowanym pomieszczeniu w suchym, niezakurzonej miejscu.

Sprawdź, czy kosz na trawę jest opróżniony i porządnie wyczyszczony. Gnijąca trawa może uszkodzić kosz.

Należy przechowywać tylko sprawną kosiarkę, jeżeli zachodzi taka potrzeba, to przez składowaniem należy usunąć usterki.

Jeżeli kosiarka jest wyposażona w akumulator trzeba pamiętać, że optymalne warunki przechowywania dla akumulatora to temperatura od 10 do 21°C, niska wilgotność powietrza, akumulator naładowany w 50%.

W razie wypadku lub awarii

W razie wypadku należy natychmiast zatrzymać/wyłączyć maszynę i wezwać pomoc (jeśli tego wymaga sytuacja).

W razie awarii należy zatrzymać/wyłączyć maszynę i skontaktować się z autoryzowanym serwisem w celu uniknięcia awarii.

INFORMACJA O WPŁYWIE NA ZDROWIE SUBSTANCJI ZNAJDUJĄCYCH SIĘ WEWNĄTRZ URZĄDZENIA

W urządzeniu znajduje się niewielka ilość smaru i/lub oleju, a więc substancja potencjalnie niebezpieczna dla zdrowia.

Przy kontakcie mieszaniny z oczami może wystąpić niewielkiego stopnia podrażnienie oczu (zaczerwienienie spojówek). Zaleca się splukanie substancji ciepłą wodą.

Kontakt ze skórą może czasami spowodować zaczerwienienie, podrażnienie i wysuszenie skóry szczególnie podczas długotrwałego kontaktu. Zaleca się zmycie substancji ciepłą wodą.

Połknięcie smaru może spowodować objawy podrażnienia błon śluzowych przewodu pokarmowego (nudności, wymioty, biegunka, bóle brzucha).

Wskazania dotyczące wszelkiej natychmiastowej pomocy lekarskiej i szczególnego postępowania z poszkodowanym: decyzję o sposobie postępowania ratunkowego podejmuje lekarz po dokładnej ocenie stanu poszkodowanego. Leczenie objawowe.

INFORMACJA O WPŁYWIE NA ŚRODOWISKO SUBSTANCJI ZNAJDUJĄCYCH SIĘ WEWNĄTRZ URZĄDZENIA

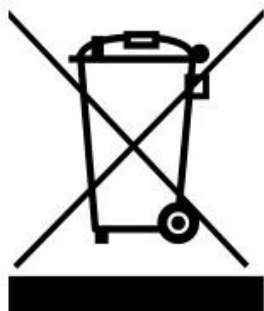
Substancje i części składowe urządzenia mogą być niebezpieczne dla środowiska.

INFORMACJA O SYSTEMIE ZBIERANIA ZUŻYTEGO SPRZĘTU ELEKTRYCZNEGO I ELEKTRONICZNEGO ORAZ ROLI GOSPODARSTWA DOMOWEGO

1. Każdy Klient może zostawić zużyty sprzęt w sklepie, w którym zakupił nowe urządzenie, ponieważ sklep ma obowiązek nieodpłatnego przyjęcia starego sprzętu, jeśli zostanie w nim zakupiony nowy sprzęt tego samego rodzaju i pełniący tą samą funkcję.

2. Każdy Klient może oddać zużyty sprzęt elektryczny i elektroniczny w miejscu dostawy.
W świetle obowiązujących przepisów dystrybutor, dostarczając nabywcy (Klientowi) sprzęt przeznaczony dla gospodarstw domowych, zobowiązany jest do nieodpłatnego odbioru zużytego sprzętu pochodzącego z gospodarstw domowych w miejscu dostawy tego sprzętu, o ile zużyty sprzęt jest tego samego rodzaju i pełnił te same funkcje, co sprzęt dostarczony.
3. Każdy Klient może zostawić zużyty sprzęt w dużym markecie bez konieczności kupowania nowego.
Zgodnie z obowiązującymi przepisami sklepy o powierzchni sprzedaży sprzętu przeznaczonego dla gospodarstw domowych wynoszącej min. 400 m², są zobowiązane do nieodpłatnego przyjęcia w tej jednostce lub w jej bezpośredniej bliskości zużytego sprzętu pochodzącego z gospodarstw domowych, którego żaden z zewnętrznych wymiarów nie przekracza 25 cm, bez konieczności zakupu nowego sprzętu przeznaczonego dla gospodarstw domowych.
4. Każdy Klient może odnieść zużyty sprzęt do punktu zbierania. Informację o najbliższej lokalizacji znajdziecie Państwo na gminnej stronie internetowej lub tablicy ogłoszeń Urzędu Miasta.
5. Jeżeli zdecydują się Państwo na naprawę sprzętu w punkcie serwisowym i naprawa sprzętu jest nieopłacalna lub niemożliwa ze względów technicznych, serwis jest zobowiązany do nieodpłatnego przyjęcia tego urządzenia.
6. Gospodarstwo domowe spełnia bardzo ważną rolę w przyczynianiu się do ponownego użycia i odzysku zużytego sprzętu. Odpowiednie postępowanie ze zużytym sprzętem zapobiega potencjalnym negatywnym konsekwencjom dla środowiska naturalnego oraz ludzkiego zdrowia.

Zebrany w powyższy sposób sprzęt trafia do specjalistycznych zakładów przetwarzania, gdzie w pierwszej kolejności zostaną usunięte z niego składniki niebezpieczne. Pozostałe elementy zostaną poddane procesom odzysku i recyklingu. Każde urządzenie zasilane prądem lub bateriami powinno być oznakowane symbolem przekreślonego kosza:



Symbol przekreślonego kosza na śmieci umieszczony na sprzęcie, opakowaniu lub dokumentach do niego dołączonych oznacza, że produktu nie wolno wyrzucać łącznie z innymi odpadami. Obowiązkiem użytkownika jest przekazanie zużytego sprzętu do wyznaczonego punktu zbiórki w celu właściwego jego przetworzenia. Oznakowanie oznacza jednocześnie, że sprzęt został wprowadzony do obrotu po dniu 13 sierpnia 2005 r.

Nie wolno wyrzucać zużytego sprzętu łącznie z innymi odpadami!
Grożą za to kary pieniężne.

Odpowiednie postępowanie ze zużytym sprzętem zapobiega potencjalnym konsekwencjom dla środowiska naturalnego i ludzkiego zdrowia.

Jednocześnie oszczędzamy naturalne zasoby naszej Ziemi wykorzystując powtórnie surowce uzyskane z przetwarzania sprzętu.

BEZPIECZEŃSTWO I ODPOWIEDZIALNOŚĆ PRODUCENTA

Każde użycie kosiarki niezgodne z opisem zawartym w niniejszej instrukcji jest uznane za niewłaściwe i producent nie odpowiada za uszkodzenia i szkody wynikające z takiego postępowania.

Poprawne użytkowanie kosiarki obejmuje również respektowanie ustanowionych przez producenta warunków pracy, konserwacji, składowania i napraw.

W celu zapobieżenia wypadkom wszelkie zasady bezpiecznego użytkowania i unikania zagrożeń, muszą być przestrzegane.

Jakiegolwiek zmiany w budowie urządzenia wprowadzone przez użytkownika mogą wpłynąć na bezpieczeństwo użytkowania maszyny i zwalniają producenta z odpowiedzialności za powstałe uszkodzenia czy zranienia.

RYZYKO RESZTKOWE

Pomimo tego, że producent ponosi odpowiedzialność za konstrukcję urządzenia eliminującą niebezpieczeństwo, pewne elementy ryzyka podczas pracy są nie do uniknięcia. Ryzyko resztkowe wynika z błędnego zachowania obsługującego urządzenie.

Największe niebezpieczeństwo występuje przy wykonywaniu następujących zabronionych czynności:

- użytkowanie urządzenia przez dzieci,
- używanie urządzenia do innych celów, niż opisane w instrukcji obsługi,
- gdy inne osoby, a w szczególności dzieci lub zwierzęta znajdują się w pobliżu,
- używanie urządzenia przez osoby niezapoznane z instrukcją obsługi,
- używanie urządzenia bez właściwej, zabezpieczającej obsługującego odzieży i obuwia chroniącego stopy,

- używanie urządzenia z uszkodzonymi osłonami lub obudową oraz bez właściwie zamontowanych urządzeń zabezpieczających.

Przy przestrzeganiu zaleceń podanych w instrukcji obsługi zagrożenie resztkowe przy użytkowaniu urządzenia może być wyeliminowane. Istnieje ryzyko w przypadku niedostosowania się do powyższych zaleceń.

ZASTOSOWANIE

Urządzenie jest przeznaczone wyłącznie do koszenia trawników zgodnie z opisem i zasadami bezpieczeństwa zawartymi w niniejszej instrukcji użytkowania. Inne zastosowanie może być niebezpieczne dla użytkowników i może być przyczyną uszkodzenia sprzętu.

Maszyny nie należy stosować między innymi do:

- zbierania liści czy oczyszczania terenu z suchych roślin,
- wyrównywania kretowisk,
- przycinania krzewów,
- rozdrabniania gałęzi.

DODATKOWE INFORMACJE DLA UŻYTKOWNIKA

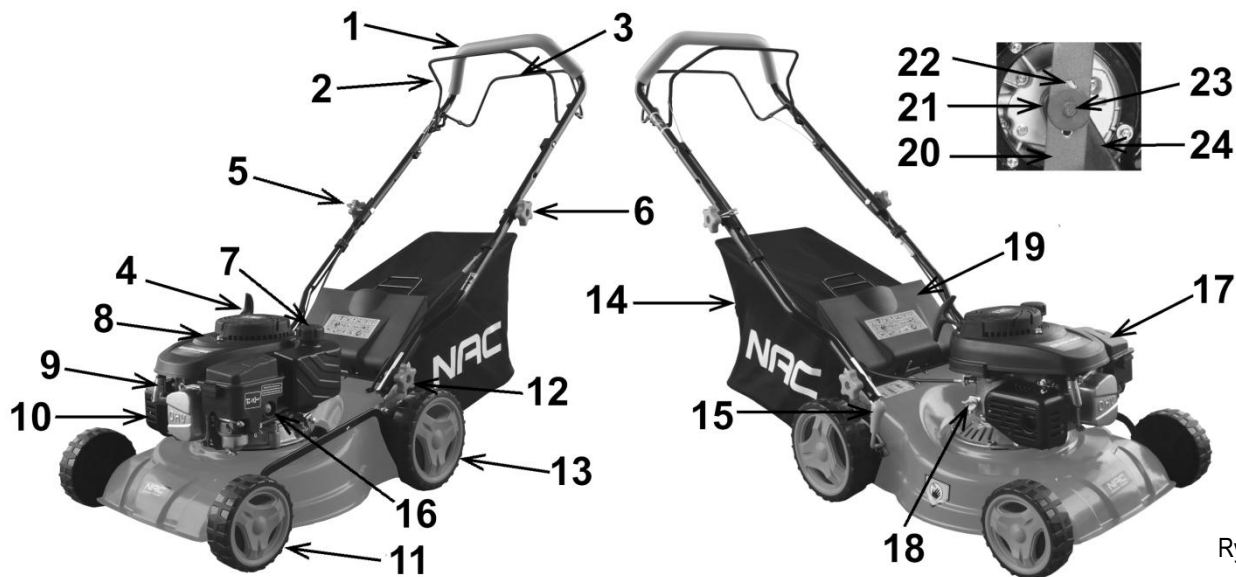
Przeprowadzenie prac związanych z konserwacją i regulacją przed rozpoczęciem lub po zakończeniu sezonu może stanowić problem nawet dla zaawansowanych użytkowników. Wychodząc naprzeciw tym potrzebom firma NAC pragnie zaproponować Państwu usługę polegającą na przygotowaniu maszyny do przechowywania i/lub pracy. W zakres tej usługi wchodzić może: wymiana świecy, czyszczenie, konserwacja, wymiana oleju, wymiana filtra i nasmarowanie elementów ruchomych, naostrzenie i wyważenie noża oraz inne prace związane z regulacją i konserwacją sprzętu. Zapewni to długotrwałą i niezawodną pracę oraz da pewność, że maszyna jest bezpieczna.



PRZYGOTOWANIE DO PRACY

Kosiarka dostarczona jest przez producenta w opakowaniu kartonowym w stanie częściowo rozmontowanym. Po zapoznaniu się z instrukcją obsługi oraz rysunkami montażowymi, złożenie kosiarki nie powinno sprawiać zbyt trudności. Wszystkie potrzebne elementy do montażu znajdują się w opakowaniu. Ta instrukcja obsługi odnosi się do różnych modeli kosiarek. Omawiana kosiarka może różnić się od nabytej. Czytaj te fragmenty, które odnoszą się do modelu urządzenia, które posiadasz.

Budowa kosiarki spalinowej. (Rys. 1)



Rys. 1

- | | | | |
|----|---------------------------------------|----|---------------------------------------|
| 1 | Rękojeść | 13 | Koło tylne |
| 2 | Dźwignia hamulca silnika | 14 | Kosz |
| 3 | Dźwignia napędu z linką | 15 | Dźwignia regulacji wysokości koszenia |
| 4 | Uchwyt rozrusznika z linką | 16 | Pompka paliwa |
| 5 | Punkt mocowania uchwyty rozrusznika | 17 | Obudowa filtra powietrza |
| 6 | Pokrętło | 18 | Korek wlewu / spustu oleju |
| 7 | Korek wlewu paliwa | 19 | Oślona kosza |
| 8 | Silnik | 20 | Nóż |
| 9 | Fajka świecy zapłonowej | 21 | Pasek klinowy napędu pod osłoną |
| 10 | Tłumik | 22 | Adapter noża |
| 11 | Koło przednie | 23 | Śruba i podkładka mocująca |
| 12 | Wkręty połączenia rękojeści z obudową | 24 | Oślona paska klinowego |

Montaż

Wszystkie części kosiarki zostały zmontowane fabrycznie. Jedynie rękojeść wymaga montażu.

1. Połącz dolną rękojeść **1 (Rys. 2)** z korpusem kosiarki upewniając się, czy rękojeść znajduje się pomiędzy ogranicznikami i dokręć ją śrubami i śrubą motylkową **2 (Rys. 2)**.

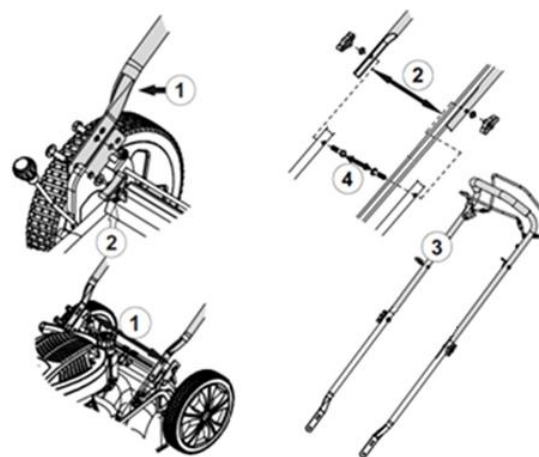
2. Ustaw górną rękojeść **3 (Rys. 3)** w pozycję użytkownika i zablokuj ją za pomocą śruby motylkowej **2 (Rys. 3)** i śrub **4 (Rys. 3)**.

! **Uwaga!** Podczas rozkładania i składania rękojeści zwróć uwagę, by nie doszło do złamania lub pocięcia linek. Pocięta lub w inny sposób uszkodzona linka może uniemożliwić prawidłową pracę kosiarki.

3. Zamocuj uchwyt rozrusznika **4 (Rys. 1)** w punkcie mocowania **5 (Rys. 1)**.

Uwaga! Linka rozrusznika wysuwa się z oporem. Przyciągnij do siebie dźwignię hamulca silnika i powoli ciągnąc wysuń linkę na konieczną długość. Trzeba pamiętać, że energiczne pociągnięcie linki rozrusznika może uruchomić kosiarkę.

4. Ułóż przewody i linki, aby nie doszło do ich pocięcia. Przytwierdź je do rurek rękojeści za pomocą załączonych spinek.



Rys. 2

Rys. 3

Napełnianie silnika olejem

Silnik fabrycznie nie jest napełniony olejem. W silniku mogą znajdować się śladowe ilości oleju pozostałe po kontroli technicznej w fabryce. Przed pierwszym uruchomieniem należy wlać około 0,4L oleju silnikowego o specyfikacji SAE30 sprawdzając na bagnecie zintegrowanym z korkiem wlewu oleju jego poziom.

Poziom oleju musi znajdować się pomiędzy kreskami: min. / max.
Zalecany jest oryginalny olej do kosiarek spalinowych firmy NAC.
Zamiennie dopuszczalne jest stosowanie oleju o specyfikacji 10W30.

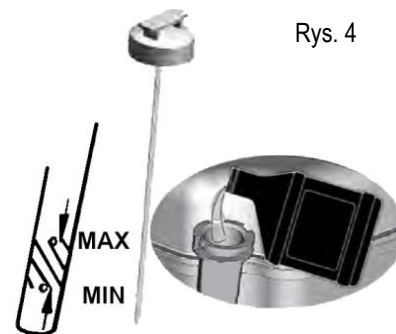
Pierwszą wymianę oleju należy przeprowadzić po 5h pracy kosiarki, po wypaleniu około dwóch zbiorników paliwa. Następne wymiany oleju należy przeprowadzać co 25h pracy, jednak nie rzadziej niż raz na rok.

Zużyty olej spuszczać, gdy silnik jest jeszcze gorący.

Należy systematycznie sprawdzać poziom oleju przed każdym uruchomieniem kosiarki.

W razie potrzeby należy uzupełnić olej.

Zużytego oleju nie należy się pozbywać w sposób przypadkowy, wylewać do kanalizacji lub bezpośrednio do środowiska. Należy go odstawić do punktu utylizacji oleju.



Rys. 4

Tankowanie paliwa

Przed rozpoczęciem użytkowania zapoznaj się z zasadami bezpieczeństwa, użytkowania, obsługi i przechowywania, zawartymi w niniejszej Instrukcji Obsługi.

Paliwo nalewać na zewnątrz pomieszczeń, w miejscu, gdzie nie ma zagrożenia powstania iskier lub płomieni.

Benzynę należy przechowywać tylko w odpowiednich pojemnikach (kanistrach), które posiadają atest. Sprawdzaj systematycznie stan pojemników do przechowywania paliwa.

Zbiorniki paliwa należy bezpiecznie zamknąć. Ze względów bezpieczeństwa należy wymienić uszkodzone korki wlewu paliwa.

Do przechowywania materiałów eksploatacyjnych, np. paliwa czy oleju, nie używać butelek po napojach lub podobnych, gdyż inne osoby, a zwłaszcza dzieci, mogłyby się z nich napić.

Zbiornik paliwa należy napełniać tylko na wolnym powietrzu; w czasie tankowania nie wolno palić.

Benzynę należy uzupełniać przed uruchomieniem silnika spalinowego.

Nie wolno odkręcać korka zbiornika paliwa lub dolewać paliwa podczas pracy silnika spalinowego lub gdy silnik jest gorący.

Nie napełniać nadmiernie zbiornika paliwa! Ze względu na rozszerzalność cieplną paliwa nie wolno napełniać zbiornika powyżej dolnej krawędzi króćca wlewowego.

Urządzenia nie wolno przechowywać z napełnionym zbiornikiem paliwa wewnątrz pomieszczeń. Powstające pary benzyny mogą zetknąć się z otwartym ogniem i ulec zapłonowi. Jeżeli istnieje konieczność opróżnienia zbiornika paliwa, należy zrobić to na zewnątrz pomieszczeń. Przed uruchomieniem maszyny należy upewnić się, że na maszynie i w jej pobliżu nie znajduje się rozlane paliwo. W razie potrzeby wytrzeć paliwo.



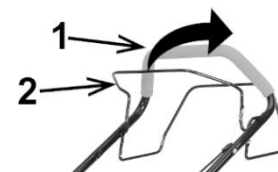
Uwaga! Pary benzyny są łatwopalne. Przed uruchomieniem kosiarki upewnij się, że pracująca maszyna znajduje się w odległości nie mniejszej niż 3 m od zbiorników z paliwem.

OBSŁUGA

Dźwignia hamulca

Przed uruchomieniem silnika należy przyciągnąć dźwignię hamulca 2 do rękojści 1 (Rys. 5).

Zwolnienie dźwigni hamulca powoduje zatrzymanie się silnika i noża tnącego.



Rys. 5

Rozruch silnika



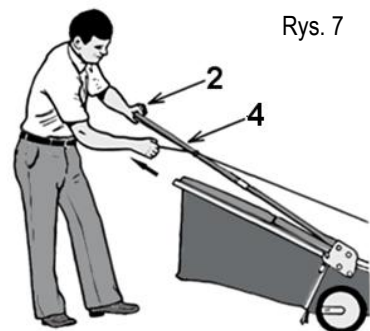
Ostrzeżenie! Kiedy silnik jest uruchomiony, noże tnące obracają się.

- Sprawdź poziom oleju (Rys. 4).
- Napełnij zbiornik paliwa czystą benzyną bezołowiową.
- Upewnij się, że przewód świecy zapłonowej jest podłączony do świecy.
- Naciśnij 3-4 razy pompkę paliwa 16 (Rys. 6).
- Stań za kosiarką, jak pokazano na Rys. 7.
- Jedną ręką należy trzymać dźwignię hamulca 2 (Rys. 7) w pozycji pracy, tak jak pokazano na rysunku.
- Drugą ręką należy chwycić uchwyt linki rozrusznika 4 (Rys. 7).



Rys. 6

- Lekko przyciągając do siebie linkę skasuj luz rozrusznika, a gdy poczujesz opór mocno i energicznie pociągnij linkę **4 (Rys. 7)** i pozwól jej powoli wrócić na swoje miejsce.
- Nie puszczaj uchwytu linki, aż do chwili, gdy linka zostanie wciągnięta przez układ powrotny rozrusznika.
- Jeśli silnik nie uruchamia się po 5-6 pociągnięciach, postępuj zgodnie ze wskazówkami, opisanymi w rozdziale „Przeglądy i diagnozowanie problemów”.



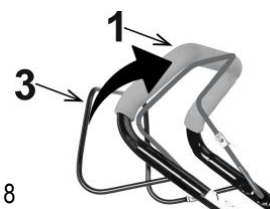
Rys. 7

Praca z napędem

Aby uruchomić napęd należy przyciągnąć do rękojści **1 (Rys. 8)** dźwignię napędu **3 (Rys. 8)**.

W każdym momencie można wyłączyć napęd zwalniając dźwignię napędu i pracować urządzeniem, jak kosiarką bez napędu.

Nie należy zawracać kosiarką z włączonym napędem, ponieważ może to doprowadzić do awarii przeniesienia napędu.



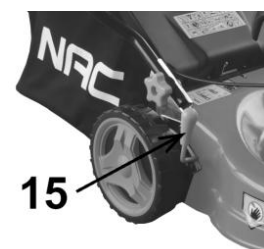
Rys. 8

Ustawienie wysokości koszenia

Uwaga! Przed zmianą wysokości koszenia należy zatrzymać silnik i rozłączyć przewód świecy zapłonowej.

Żeby ustawić pożądaną wysokość koszenia, należy zmienić pozycję dźwigni regulacyjnej **15 (Rys. 9)** znajdującej się na obudowie kosiarki.

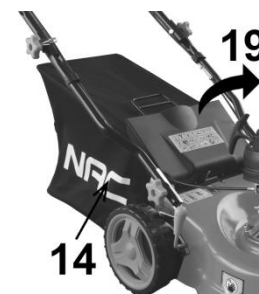
Istnieje możliwość wyboru kilku różnych wysokości koszenia w zakresie 25 - 75 mm.



Rys. 9

Montaż kosza na trawę

- Złóż kosz wsuwając stelaż kosza w jego część siatkową i przymocowując je do siebie za pomocą plastikowych klipsów.
- Podnieś osłonę kosza kosiarki **19 (Rys. 10)**.
- Włóż kosz **14 (Rys. 10)** zaczepiając haki przy wlocie do kosza na przeznaczony do tego celu pręt przy osłonie wylotu kosiarki, następnie opuść osłonę.
- Należy upewnić się, czy haki są zamocowane prawidłowo na drążku osłony tylnej.



Rys. 10

Ostrzeżenie!

Często sprawdzaj stan techniczny kosza na trawę.

Jeśli jakiegokolwiek części są zużyte lub uszkodzone, należy je wymienić na części nowe, które są dostępne w autoryzowanych punktach serwisowych.

Czyszczenie obudowy zespołu tnącego

Ostrzeżenie! Kiedy silnik jest uruchomiony, noże tnące obracają się.

- Po zakończeniu pracy należy dokładnie wyczyścić całe urządzenie.
- Przed czyszczeniem obudowy należy zatrzymać silnik i rozłączyć przewód świecy zapłonowej.
- Przed czyszczeniem należy opróżnić zbiornik paliwa.
- Nie przechylając kosiarki na bok połóż ją na ziemi tak, aby przednie koła były w powietrzu (**Rys. 11**).
- Spód kosiarki oczyścić przy użyciu szczotki i wody.



Rys. 11

Nie stosować wysokociśnieniowych urządzeń czyszczących, gdyż woda pod wysokim ciśnieniem może zerwać ochronę lakierniczą obudowy.

Nie wolno używać intensywnych środków czyszczących i myjących, np. agresywnych detergentów, mogą one uszkodzić tworzywa sztuczne i metale, co może skutkować pogorszeniem bezpieczeństwa pracy urządzenia.

W kosiarkach z napędem należy okresowo kontrolować stan paska napędu, należy też sprawdzać czy pod osłoną paska napędu nie zgromadziły się trawa i kurz. Zanieczyszczenia zalegające wewnątrz osłony mogą być przyczyną awarii napędu. Aby wyczyścić komorę paska napędu należy odkręcić osłonę i usunąć trawę i kurz. Nie zawsze zachodzi konieczność zdejmowanie noża i adaptera.

KONSERWACJA

Obsługa noża tnącego

Adapter jest elementem bezpieczeństwa kosiarki chroniącym użytkownika przy uderzeniu noża w przedmioty inne niż trawa np. kamienie, gałęzie, kretowiska.

Przed sprawdzaniem noża tnącego lub wałka mocowania noży należy rozłączyć przewód świecy zapłonowej.

Jeśli nóż uderzy w jakiś przedmiot, zatrzymaj silnik, rozłącz przewód świecy zapłonowej i sprawdź kosiarkę pod kątem ewentualnych uszkodzeń. Sprawdź, czy nie został uszkodzony (wygięty lub pęknięty) nóż tnący, wał napędowy lub adapter, do którego zamocowany jest nóż.

Często sprawdzaj czy noże nie są pogięte, czy nie są nadmiernie zużyte, czy nie ma jakichkolwiek innych uszkodzeń takich jak pęknięcia czy odkształcenia.

Uszkodzone części muszą być wymienione na nowe, zalecane przez producenta. Dla bezpieczeństwa należy wymieniać noże co dwa lata. Noże powinny być dobrze naostrzone (szczegóły w rozdziale „Ostrzenie noża”). Tępe noże szarpią trawę powodując zżółknięcie jej końcówek.

Uwaga! Po każdym ostrzeniu należy bezwzględnie wyważyć nóż. Nóż niewyważony może być przyczyną niebezpiecznych wibracji, które mogą uszkodzić kosiarkę i/lub mogą być przyczyną wypadku”).

Często sprawdzaj śrubę mocującą nóż. Śruba musi być mocno dokręcona momentem 45 do 55 Nm.

Demontaż noża

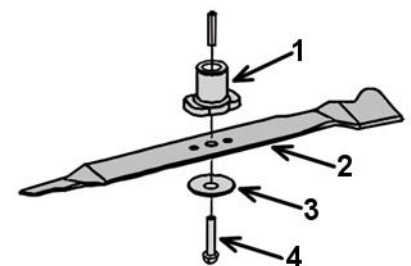
- | | |
|-----------|-------------|
| 1 Adapter | 3 Podkładka |
| 2 Nóż | 4 Śruba |

Nóż tnący **2 (Rys. 12)** może być bardzo ostry, żeby uchronić ręce przed zranieniem zakładaj rękawice ochronne.

- Opróżnij zbiornik paliwa.
- Drewnianym klokiem zabezpiecz nóż przed obracaniem się.
- Odkręć śrubę mocującą nóż.
- Sprawdź stan noża (patrz rozdział „Obsługa noża tnącego”).
- Wymień zużyty lub uszkodzony nóż na nowy, zalecany przez producenta.

Uwaga! Podczas zakładania noża należy pamiętać o kierunku pracy noża. Jeśli nóż zostanie zamocowany nieprawidłowo, odwrotnie, to nie będzie kosić we właściwy sposób i może być przyczyną wypadku.

- Dokręć śrubę momentem od 45 do 55 Nm. Zbyt słabo dokręcona śruba mocująca może spowodować poluzowanie się noża, co może być przyczyną wypadku.

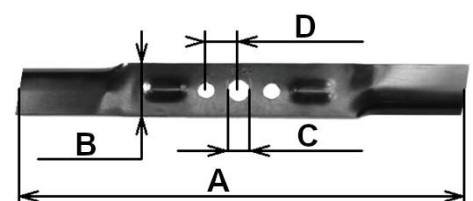


Rys. 12

Zaleca się stosowanie noży tnących firmy NAC dedykowanych do danego modelu kosiarki. Wymiary noża opisuje **Rys. 13**.

Najważniejsze parametry noża:

- A – długość (400 mm), dopuszcza się stosowanie noży węższych, jednak trzeba się wtedy liczyć z tym, że skuteczna szerokość cięcia będzie mniejsza,
- B – szerokość (38 mm),
- C – średnica otworu mocowania (12 mm),
- D – rozstaw osi otworów (24 mm),
- średnica otworów dla klinów bezpieczeństwa jest wystandaryzowana i wynosi 15,5 mm.



Rys. 13

Kształt noża wskazuje na jego cechy, w zależności od kształtu nóż bardziej nadaje się do: koszenia z koszem, koszenia z wyrzutem bocznym lub mulczowania. Fabrycznie zastosowany nóż uniwersalny może okazać się mniej wydajny, niż byśmy tego oczekiwali, dlatego zaleca się dokupienie noży akcesoryjnych przeznaczonych do każdej funkcji, a więc jednego do mielenia, drugiego do wrzucania trawy do kosza.

Wymiana paska napędowego

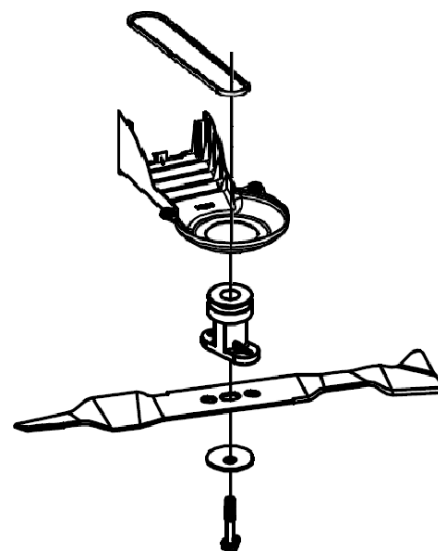
Przed rozpoczęciem sezonu zaleca się wymianę paska napędu. Jest to element, który w naturalny sposób zużywa się podczas pracy kosiarki.

Aby wymienić pasek napędu należy:

- zdemontować nóż tnący (podrozdział „Demontaż noża”),
- zdemontować adapter noża,
- zdemontować osłonę paska napędowego, zachowując szczególną uwagę by nie zgubić tulejek dystansowych,
- zdjąć pas napędu z koła pasowego przekładni,
- ostrożnie założyć nowy pas napędowy na koło pasowe przekładni,
- zamontować nóż.

Gdy zastosowano zespolone z adapterem koło pasowe:

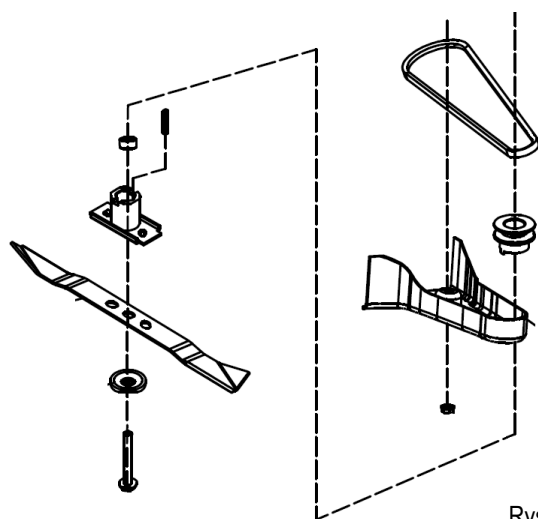
- zamontować osłonę paska wraz z zespolonym z adapterem kołem pasowym wału, dbając o to by na obu kołach pasowych znajdował się pas napędowy (Rys. 14).



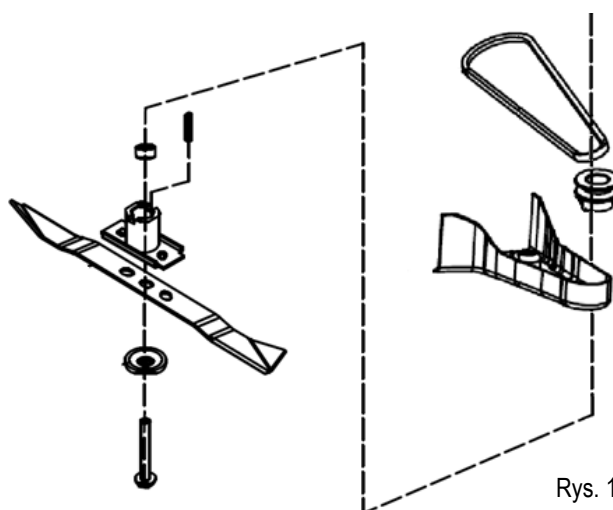
Rys. 14

Gdy zastosowano koło pasowe i adapter jako osobne elementy (Rys. 15):

- zamontować koło pasowe na końcówkę wału korbowego,
- założyć pas na koło pasowe,
- zamontować osłonę paska napędowego,
- zamontować adapter noża.



Rys. 15



Rys. 16

Uwaga:

Podczas montażu adaptera należy zwrócić uwagę na prawidłowe osadzenie koła w adapterze (Rys. 16).

- zamontować nóż.

Czynności te zaleca się powierzyć autoryzowanemu serwisowi. Jest to usługa odpłatna.

Obsługa świecy zapłonowej

Świecę zapłonową należy wymieniać na początku każdego sezonu lub po 100 godzinach pracy.

Należy używać oryginalnych świec zapłonowych F7RTC.

Zalecana przerwa pomiędzy elektrodami to: 0,6-0,7 mm (**Rys. 17**).

Szczelinę sprawdzać za pomocą szczelinomierza listkowego.

W razie jakichkolwiek problemów podczas wymiany lub wyboru świecy skontaktuj się z Centrum Serwisowym NAC.



Rys. 17

Wymiana oleju

Pierwszą wymianę oleju należy przeprowadzić po 4-5 godzinach pracy silnika.

Następne wymiany oleju przeprowadzać co 25 godzin pracy lub częściej.

Korek spustu oleju może być zamontowany w bloku silnika, ale jest to uzależnione od modelu silnika. Jeżeli w silniku nie ma korka spustowego w bloku silnika to olej wylewamy korkiem wlewowym po uprzednim opróżnieniu zbiornika paliwa:

- Odkręć korek wlewu oleju z bagnetem.
- Wyjmij filtr powietrza, aby zapobiec wchłonięciu przez niego benzyny w momencie przechylania kosiarki.
- Przechyl kosiarkę na stronę korka wlewowego oleju **18** (**Rys. 18**).
- Pozostaw kosiarkę w tej pozycji do momentu, aż olej przestanie płynąć (może to potrwać kilka minut).

Po wylaniu oleju z silnika ustaw kosiarkę w płaskiej pozycji i wlej około 0,4L oleju silnikowego o specyfikacji SAE30 sprawdzając poziom na bagnecie zintegrowanym z korkiem wlewu oleju.

Wkręć korek oleju z bagnetem i zamontuj filtr powietrza.

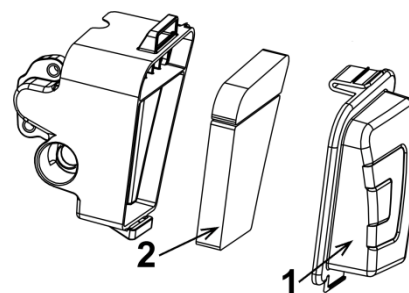


Rys. 18

Wymiana filtra powietrza

Co 25 godzin pracy należy kontrolować stan filtra powietrza. Wymianę filtra należy obowiązkowo przeprowadzać co 100h pracy lub **wcześniej, jeśli jest zanieczyszczony**.

- Nacisnąć zaczepy mocujące obudowę filtra lub odkręcić śruby mocujące pokrywę filtra.
- Otworzyć pokrywę **1** (**Rys. 19**).
- Wyjąć filtr powietrza **2** (**Rys. 19**).
- Jeśli filtr nie jest zniszczony:
 - umyć element gąbkowy filtra wodą z detergentem,
 - wycisnąć do sucha element gąbkowy w czystej szmatce.
- Jeżeli filtr jest zniszczony lub uszkodzony wymienić filtr na nowy.
- Założyć pokrywę wsuwając zaczepy w gniazda w obudowie filtra lub dokręcić śrubę.

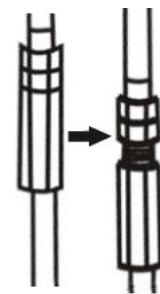


Rys. 19

Regulacja linek

Podczas użytkowania kosiarki linki mogą się rozciągać i kurczyć.

Należy je wtedy sprawdzić i właściwie wyregulować (jeżeli regulacja występuje w danym modelu) (**Rys. 20**).



Rys. 20

CZYSZCZENIE I PRZECHOWYWANIE



Po zakończeniu pracy należy urządzenie oczyścić z resztek trawy, kurzu i pyłu.



Przed przystąpieniem do czynności związanych z naprawą lub konserwacją upewnij się, że kosiarka ma zdjęty przewód wysokiego napięcia ze świecy iskrowej i w pobliżu nie ma dzieci i osób trzecich.

Po zakończeniu pracy należy kosiarkę wyczyścić. Przechyl kosiarkę na bok. Przy pomocy szczotki wyczyść wewnętrzną część obudowy kosiarki z resztek trawy i pyłu i ewentualnie zabezpiecz metalowe elementy środkami antykorozyjnymi. Całą kosiarkę możesz czyścić wilgotną szmatką i ewentualnie zabezpieczyć pastą do powłok lakierniczych.

Kosiarkę należy przechowywać w suchym, przewiewnym i bezpiecznym miejscu, niedostępnym dla dzieci.

Jeśli kosiarka nie jest użytkowana, należy ją przechowywać czystą, na płaskiej i suchej powierzchni. Jeżeli przerwa w eksploatacji jest dłuższa niż 30 dni należy:

- opróżnić i wyczyścić zbiornik paliwa,
- po opróżnieniu i wyczyszczeniu zbiornika należy uruchomić kosiarkę w celu zużycia resztek benzyny w układzie paliwowym,
- paliwo zutylizować zgodnie z obowiązującymi przepisami,
- opróżnić kosz na trawę,
- dokładnie oczyścić urządzenie, zwłaszcza ożebrowanie cylindra i filtr powietrza.

Należy przechowywać tylko sprawną kosiarkę, jeżeli zachodzi taka potrzeba, to przez składowaniem należy usunąć usterki.

Jeżeli kosiarka jest wyposażona w akumulator trzeba pamiętać, że optymalne warunki przechowywania dla akumulatora to temperatura od 10 do 21°C, niska wilgotność powietrza, akumulator naładowany w 50%.

Przygotowanie akumulatora do recyklingu

- Zabezpieczyć terminal akumulatora wytrzymałą taśmą izolacyjną.
- UWAGA! Nie wolno próbować niszczyć lub rozłączać akumulatora czy też usuwać któregokolwiek z jego komponentów.
- Przechowywać poza zasięgiem dzieci.
- Niestosowanie się do powyższych ostrzeżeń może doprowadzić do pożaru i/lub poważnych obrażeń.

TRANSPORT

Przygotowanie do transportu

- Przed transportem kosiarki należy usunąć olej, a następnie: schłodzić silnik, usunąć paliwo ze zbiornika, gaźnika i przewodów paliwowych.
- Urządzenie można transportować tylko w pozycji roboczej, czyli pod kątem maksymalnie 15 stopni od poziomu.
- Dopuszczalne jest złożenie rękojeści.

Uwaga! Bądź ostrożny przy składaniu lub rozkładaniu rękojeści, ponieważ można uszkodzić linki. Uszkodzone linki mogą być przyczyną złego funkcjonowania kosiarki, a w niektórych przypadkach obniżyć bezpieczeństwo użytkownika urządzenia.

Przeglądy

Przeglądy		Przed każdym użyciem	Po 5 godzinach pracy	Po każdych 25 godzinach pracy lub raz na sezon	Przed przechowywaniem	Po każdych 100 godzinach pracy
Olej silnikowy	sprawdź	x				
	wymień		x (tylko jedna wymiana)	x		
Filtr powietrza	sprawdź	x				
	oczyszć		x			
	wymień			x		
Świeca zapłonowa	sprawdź			x		
	wymień					x
Nóż tnący	sprawdź	x				
	naostrz			x		
Regulacja linek	sprawdź		x			
Adapter	sprawdź	x				
Zabezpieczenie napędu	sprawdź		x			
Pasek napędu (w kosiarkach z napędem)	wymień			x (przed każdym sezonem)		
Połączenia gwintowe	sprawdź	x			x	
Paliwo	sprawdź	x				
	opróżnij				x	
Spód kosiarki	oczyszć		x			
	zakonserwuj				x	
Smarowanie	wykonaj			x	x	
Zawory	sprawdź / wyreguluj			x		
Coroczna, po- lub przedsezonowa płatna kontrola przeprowadzona w serwisie pozwoli uniknąć problemów w trakcie sezonu.						

Problem	Możliwa przyczyna	Rozwiązanie problemu
Urządzenie nie załącza się.	Brak paliwa.	Należy sprawdzić poziom paliwa i w razie potrzeby dolać paliwa.
	Zalana lub uszkodzona świeca zapłonowa.	Sprawdzić, wyczyścić lub wymienić świecę zapłonową.
	Przerwa w układzie zapłonowym lub zanieczyszczony wkład paliwowy.	Zlecić naprawę serwisowi sprzętu ogrodniczego, najlepiej jest powierzyć kosiarkę autoryzowanemu serwisowi NAC.
Kosiarka pracuje nierówno.	Zanieczyszczony filtr powietrza.	Wymienić lub wyprać filtr w wodzie z mydłem i delikatnie nasączyć olejem silnikowym.
	Paliwo niskiej jakości.	Usunąć paliwo i zatankować kosiarkę paliwem wysokiej jakości.
	Zapchany przewód paliwowy, nie ma paliwa lub nieświeża mieszanka.	Wyczyścić przewód paliwowy, sprawdzić podawanie paliwa, dolać świeżej mieszanki paliwowej.
	Woda, olej lub brud w systemie paliwowym.	Opróżnić gaźnik za pomocą śruby zlewu paliwa i uzupełnić świeżą mieszanką.
	Zalany gaźnik olejem po przechyleniu kosiarki na bok.	Oczyścić gaźnik z oleju.
Silnik gaśnie.	Źle wyregulowana linka hamulca.	Dokonać odpowiedniej regulacji.
	Brudny filtr powietrza.	Wymienić filtr.
Silnik dymi.	Tłumik zalany olejem po przychyleniu kosiarki na bok.	Uzupełnić olej i uruchomić kosiarkę na 15 min., olej sam się wypali.
Nadmierne wibracje.	Uszkodzony adapter noża.	Wymienić.
	Krzywy wał silnika (po uderzeniu).	Natychmiast zatrzymać silnik i zdjąć fajkę świecy zapłonowej. Dokręcić wszystkie śruby i dokonać innych właściwych napraw. Jeśli wibracja nie zniknie powierzyć naprawę autoryzowanemu punktowi serwisowemu.
	Poluzowane mocowanie podzespołów.	
Kosiarka nie wyrzuca trawy do kosza.	Za wysoka trawa.	Kosić na dwa razy.
	Mokra trawa.	Nie kosić.
	Odwrotnie założony lub zużyty nóż tnący.	Założyć prawidłowo lub wymienić nóż tnący.
	Brudne podwozie kosiarki.	Wyczyścić podwozie kosiarki.
	Brudny lub przepełniony kosz.	Opróżnić i oczyścić kosz.
	Za niskie obroty silnika.	Wyregulować obroty w autoryzowanym serwisie.
Nie działa napęd kół (wersja z napędem).	Zużyty lub uszkodzony pas napędowy.	Wymienić pas napędowy kół.
	Zalegająca ścięta trawa.	Oczyścić mechanizm przenoszenia napędu.
	Źle wyregulowana linka napędu.	Wyregulować linkę napędu.
	Zużyty mechanizm zabezpieczenia napędu.	Wymienić koło zębate.
	Spadł pasek napędu.	Sprawdź, czy pasek napędu jest prawidłowo osadzony na kołach pasowych, w razie potrzeby załóż go.

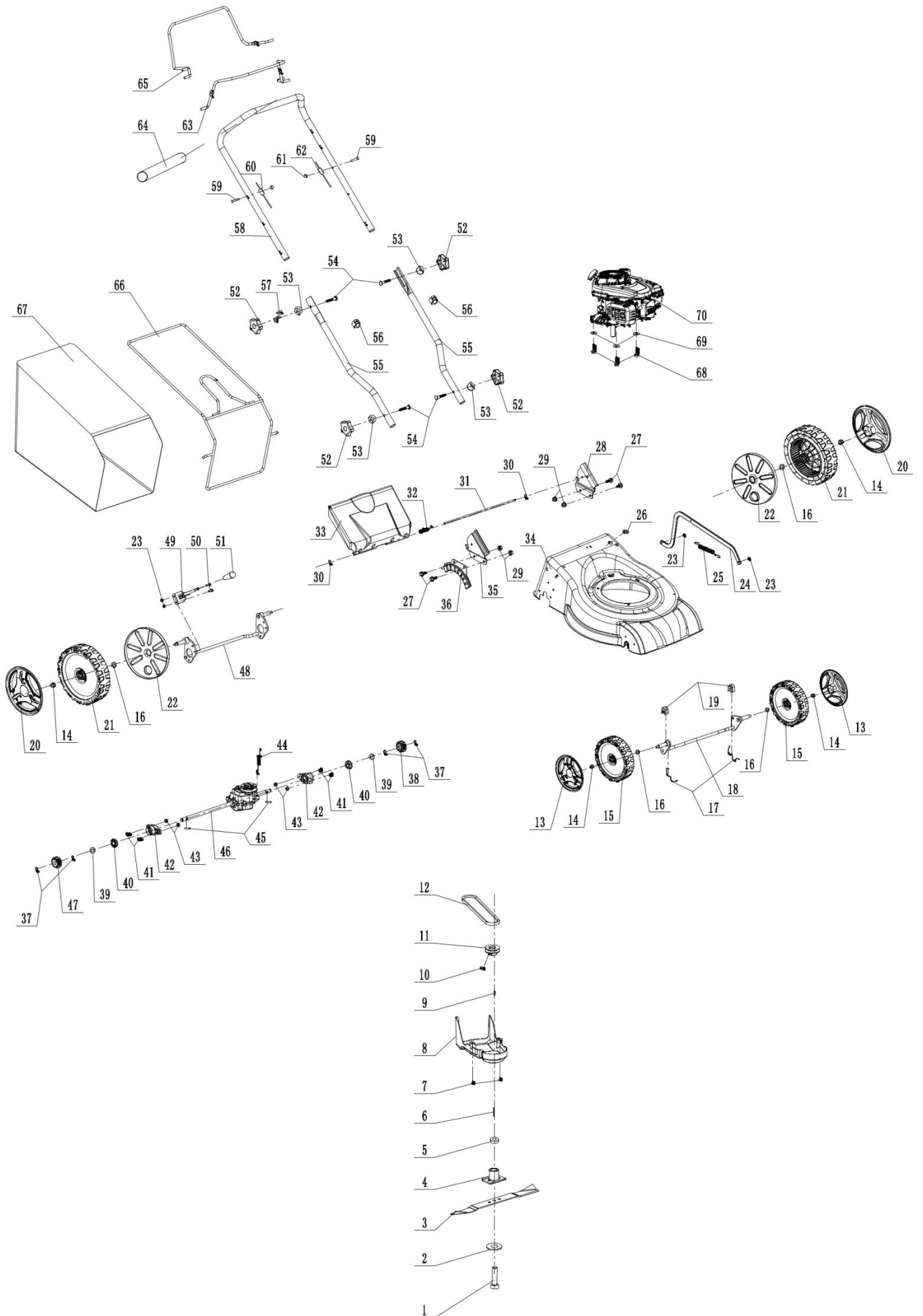
GWARANCJA I SERWIS

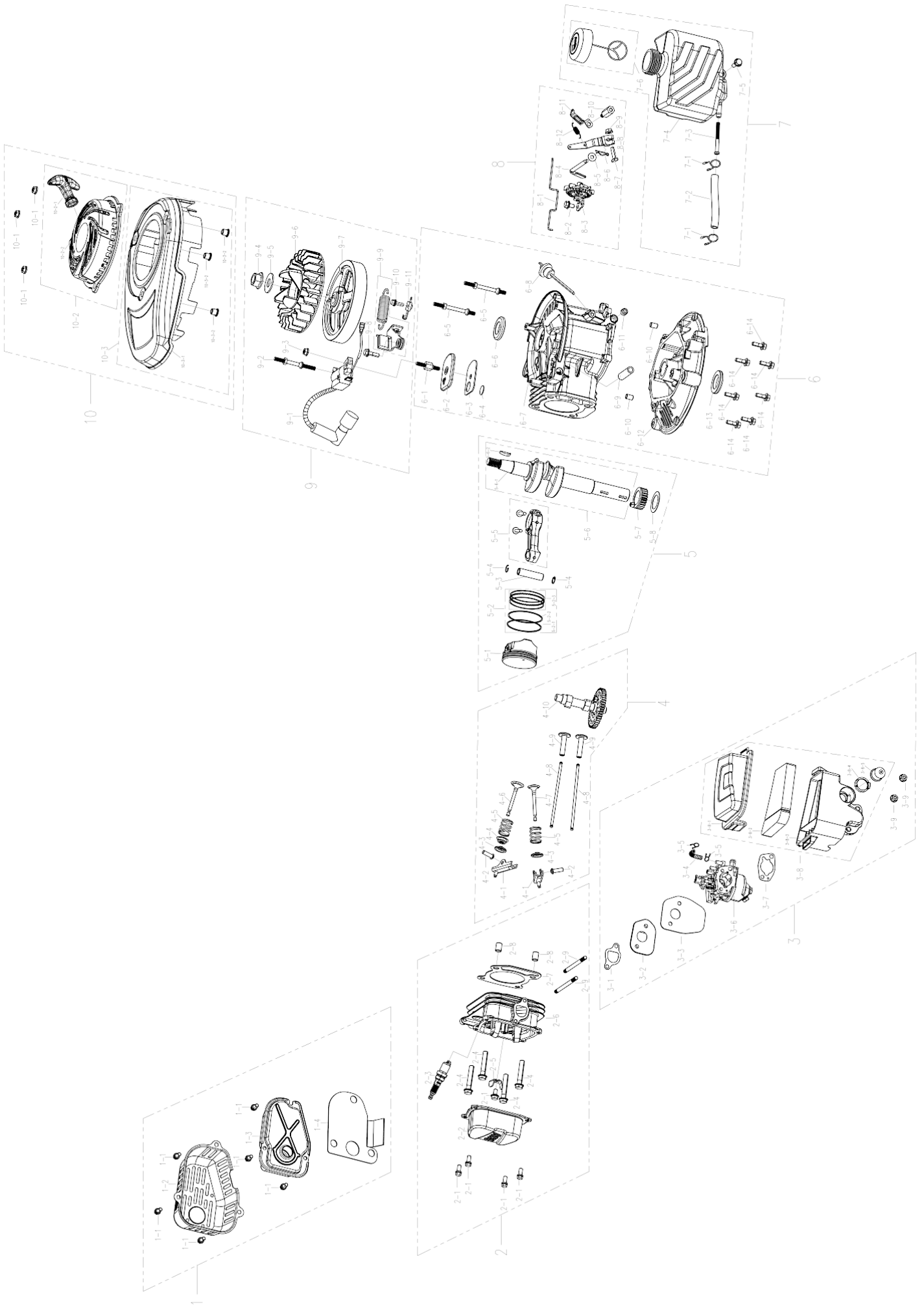
Zakupiony przez Państwa produkt przeznaczony jest wyłącznie do użytku amatorskiego (hobbystycznego). W przypadku użytkowania sprzętu do innych celów (zarobkowych, zawodowych), spowoduje to utratę odpowiedzialności gwaranta za zakupione urządzenie. Informacje na temat gwarancji oraz sieci serwisowej NAC można znaleźć w dołączonej karcie gwarancyjnej.

Pamiętaj, że po każdym użyciu maszynę należy wyczyścić. Utrzymanie sprzętu w czystości zapewni długotrwałą i niezawodną pracę. Czyszczenie, konserwacja i przeglądy okresowe to nie są naprawy. Autoryzowane serwisy NAC mogą te czynności przeprowadzić w ramach usługi odpłatnej.

NOTATKI

SCHEMATY ZŁOŻENIOWE URZĄDZENIA







Deklaracja zgodności WE

Producent:

nazwa: **NAC Sp. z o.o.**
adres: Al. Krakowska 39, 05-090 Raszyn, Polska

z pełną odpowiedzialnością deklaruje, że maszyna:

nazwa: **Kosiarka spalinowa**
model: **LS30-140-LI**
numer seryjny: 068 21 2490742024 0000 **000001** - 068 24 2490742024 0000 **999999**

spełnia zasadnicze wymagania:

- dyrektywy maszynowej **MD 2006/42/EC**,
- dyrektywy dotyczącej kompatybilności **EMC 2014/30/UE**,
- dyrektywy dotyczącej hałasu **NEE 2000/14/EC załącznik VI** oraz **2005/88/EC**,

spełnia wymagania następujących norm zharmonizowanych:

- **EN ISO 5395-1:2013/A1:2018**,
- **EN ISO 5395-2:2013/A2:2017**,
- **EN ISO 14982:2009**,
- **EN ISO 3744: 1995**,
- **ISO 11094: 1991**

oraz spełnia wymagania:

- 2016/1628/EU, 2018/989/EU.

2000/14/EC: zastosowana procedura oceny zgodności według załącznika VI

- zmierzony maksymalny poziom mocy akustycznej: L_{WA} wynosi 93 dB(A),
- gwarantowany poziom mocy akustycznej: L_{WA} wynosi 96 dB(A).

Procedury oceny zgodności wg NEE 2000/14/EC zrealizowano przy udziale jednostki notyfikowanej:

nazwa: TÜV SÜD Industrie Service GmbH
adres: Westendstrasse 199, 80686 München, Germany
numer identyfikacyjny: 0036

Miejsce złożenia i przechowywania Dokumentacji technicznej:

NAC Sp. z o.o.
Al. Krakowska 39,
05-090 Raszyn

Jarosław Malinowski

Dyrektor ds. technicznych i certyfikacji

Raszyn, 16 października 2020



GWARANCJA

Szanowni Państwo!

Dziękujemy za dokonanie zakupu naszego produktu i gratulujemy trafnego wyboru. Urządzenie, które Państwo kupiliście, zostało zaprojektowane i wyprodukowane według najnowszych technologii oraz reprezentuje światowe standardy jakości i niezawodności, jednocześnie będąc przyjaznym dla środowiska.

Przypominamy o obowiązku dokładnego zapoznania się z procedurami uruchomienia oraz eksploatacji przed rozpoczęciem korzystania z urządzenia; procedury te są zawarte w dostarczonej z urządzeniem Instrukcji Obsługi.

☎ 801 044 450

Infolinia czynna od poniedziałku do piątku w godzinach od 8.00 do 15.00. Koszt połączenia wg stawek operatorów poszczególnych sieci.

Nasza wyspecjalizowana sieć serwisowa służy Państwu wszelką pomocą w zakresie porad technicznych jak i eksploatacyjnych.

Przydatne informacje serwisowe oraz lista autoryzowanych punktów serwisowych znajdują się na stronie:

✉ serwis.nac.com.pl

WARUNKI GWARANCJI

1. Firma NAC gwarantuje sprawne działanie urządzenia zgodnie z warunkami techniczno-eksploatacyjnymi opisanymi w Instrukcji Obsługi.
2. Na urządzenie udziela się 24-miesięcznej gwarancji konsumentowi „(tj. osobie fizycznej dokonującej z przedsiębiorcą czynności prawnej niezwiązanej bezpośrednio z jej działalnością gospodarczą lub zawodową)” oraz 12-miesięcznej gwarancji przy zakupie przez przedsiębiorcę „(tj. osobę fizyczną, osobę prawną i jednostkę organizacyjną, prowadzącą we własnym imieniu działalność gospodarczą lub zawodową)”. Po tym okresie użytkownik ma prawo do napraw odpłatnych.
3. Wszystkie uszkodzenia ujawnione w okresie obowiązywania gwarancji wynikające z wad materiałowych, montażowych lub produkcyjnych będą usuwane bezpłatnie.
4. Podstawą do uzyskania ochrony gwarancyjnej jest dowód zakupu urządzenia od Autoryzowanego Dystrybutora sprzętu NAC wraz z podpisanym w dniu sprzedaży drukiem niniejszej karty gwarancyjnej wydanym przez oficjalnego **Autoryzowanego Dystrybutora marki NAC**. Ochrona gwarancyjna nie będzie udzielana, jeżeli druk gwarancji będzie poświadczony/podstemplowany przez firmę niebędącą Autoryzowanym Dystrybutorem marki NAC. Niniejsza gwarancja obowiązuje na terenie Rzeczypospolitej Polskiej.
5. Wady urządzenia podlegające gwarancji będą usuwane w terminie do 14 dni roboczych od daty przyjęcia w Autoryzowanym Serwisie NAC. Termin ten może ulec wydłużeniu do 30 dni roboczych w wyjątkowych przypadkach.
6. Z przyczyn niezależnych od Gwaranta wskazany powyżej termin może ulec wydłużeniu, w szczególności, gdy produkt wymaga dodatkowej weryfikacji/ekspertyzy lub wystąpią okoliczności mające postać siły wyższej uniemożliwiającej jego zachowanie np.: powódź, pożar, strajki, klęski żywiołowe, restrykcje importowe itp.
7. W zakres gwarancji nie wchodzi czynności takie jak: montaż, konserwacja, obsługa okresowa, regulacja i czyszczenie, a także przeglądy, wymiana oleju i filtrów wraz z materiałami i częściami użytymi do w/w czynności. Czynności te mogą być wykonane odpłatnie.
8. W celu usunięcia wad lub uszkodzeń urządzenie wraz z dowodem zakupu i ważną kartą gwarancyjną należy dostarczyć do: najbliższego Autoryzowanego Serwisu lub skorzystać z wygodnego systemu „door to door” lub do miejsca zakupu. Urządzenie powinno zostać uprzednio oczyszczone. Serwis/sklep może odmówić naprawy urządzenia nieoczyszczonego. Jeżeli urządzenie ma zostać wysłane, przed przekazaniem go kurierowi lub sprzedawcy należy bezwzględnie wyłączyć z niego płyny eksploatacyjne (paliwo i olej). Opakowanie musi zapewnić bezpieczny transport, zaleca się opakowanie oryginalne.
9. Sposób naprawy ustala gwarant. Gwarant nie ma obowiązku dostarczenia urządzenia zastępczego na czas naprawy gwarancyjnej.
10. Gwarancja ta obowiązuje pod warunkiem, że urządzenie jest prawidłowo eksploatowane, konserwowane i obsługiwane zgodnie z dołączoną instrukcją obsługi.
11. Użytkownik jest obowiązany do natychmiastowego zaniechania użytkowania uszkodzonego urządzenia. Kontynuacja pracy uszkodzonym urządzeniem może powodować powstanie kolejnych usterek oraz zagrażać zdrowiu lub życiu użytkownika lub osób trzecich.
12. Gwarancją nie są objęte uszkodzenia powstałe w wyniku: uszkodzeń mechanicznych, niewłaściwego użytkowania, dokonywania modyfikacji oraz napraw dokonanych przez osoby nieupoważnione. Dotyczy to również zamontowania i używania niewłaściwych części oraz filtrów, smarów, olejów, paliw.
13. Zniszczenie plomb gwarancyjnych, o ile są, lub tabliczki znamionowej z numerem seryjnym, może być podstawą do odrzucenia gwarancji.
14. Gwarancja nie obejmuje wad powstałych na skutek uderzenia pioruna, pożaru, powodzi i innych klęsk żywiołowych.
15. Gwarancji nie podlegają elementy eksploatacyjne i ulegające naturalnemu zużyciu podczas pracy i podlegające kontroli stanu przez użytkownika takie jak: paski klinowe, żarówki, filtry, świece zapłonowe, koła jezdne, noże i ostrza tnące, uchwyty noży, głowice żyłkowe, łańcuchy tnące, prowadnice łańcucha, linki sterownicze, wpusty i kołki przeciążeniowe.
16. Firma NAC nie odpowiada za bezpośrednie lub pośrednie szkody, straty bądź koszty wynikłe z zastosowaniem, bądź brakiem możliwości zastosowania urządzenia do jakiegokolwiek celu.
17. Jeżeli przed przystąpieniem do naprawy konieczne jest przeprowadzenie czynności związanych z konserwacją urządzenia to Serwis/sklep może przeprowadzić takie czynności odpłatnie za zgodą użytkownika/reklamującego.
18. Jeżeli podczas naprawy stwierdzono konieczność wymiany elementów związanych z bezpieczeństwem użytkownika lub osób trzecich (m.in. ostrza tnące, łańcuchy, prowadnice, osłony elementów tnących i inne związane z bezpieczeństwem), to serwis jest zobowiązany do wymiany tych elementów nawet wtedy, gdy wiąże się to z koniecznością pobrania opłat za zgodą użytkownika/reklamującego. W przypadku odmowy serwis zwróci produkt bez dokonania jakichkolwiek napraw.
19. Gwarancja nie obejmuje ewentualnych szkód wyrządzonych przedmiotom lub osobom.
20. Gwarancja na sprzedany towar nie wyłącza, nie ogranicza ani nie zawiesza uprawnień kupującego będącego osobą fizyczną wynikających z przepisów o rękojmi za wady rzeczy sprzedanej.

KARTA GWARANCYJNA.....
Nazwa sprzętu *.....
Model *.....
Data sprzedaży *.....
Nr fabryczny urządzenia *.....
Nr fabryczny silnika

Oświadczam, że zapoznałem się z instrukcją obsługi oraz kartą gwarancyjną. Zakupiony sprzęt otrzymałem sprawny, kompletny, wraz z dowodem zakupu.

Czytelny podpis nabywcy

.....
Pieczętka i czytelny podpis sprzedawcy *1

* Wypełnia sprzedawca

***1 Oświadczam, że jestem oficjalnym Autoryzowanym Dystrybutorem sprzętu NAC.**

Złożenie oświadczenia niezgodnego ze stanem faktycznym przez podmiot niebędący autoryzowanym Dystrybutorem sprzętu NAC może skutkować odpowiedzialnością karną sprzedawcy na podstawie art. 271 i art. 286 Kodeksu Karnego.

LP.	Daty	Opis naprawy	Pieczętka zakładu
	Data zgłoszenia sprzętu		
	Data zakończenia naprawy		
	Data wydania sprzętu		
	Data zgłoszenia sprzętu		
	Data zakończenia naprawy		
	Data wydania sprzętu		
	Data zgłoszenia sprzętu		
	Data zakończenia naprawy		
	Data wydania sprzętu		
	Data zgłoszenia sprzętu		
	Data zakończenia naprawy		
	Data wydania sprzętu		

ODKRYJ NOWE MOŻLIWOŚCI

NAC
NEW AMERICAN CONCEPT



Drogi Kliencie,



**w sprawach związanych z obsługą gwarancyjną oraz serwisową
kontaktuj się z nami przez stronę internetową**

serwis.nac.com.pl



Zdjęcia i opisy z niniejszej instrukcji są własnością firmy NAC. Zgodnie z Dz.U. 94 Nr 24 poz. 83, sprost: Dz.U. 94 Nr 43 poz. 170 kopiowanie, przetwarzanie i rozpowszechnianie tych materiałów w całości lub w części bez zgody firmy NAC jest zabronione i stanowi naruszenie praw autorskich.

Niniejsza instrukcja nie wskazuje cech nabytego przez Państwa urządzenia, którego dotyczy instrukcja, w zakresie, w jakim nie mają one wpływu bezpośrednio na sposób korzystania z niego, a tym samym szczegółowe dane techniczne wskazane w instrukcji mogą ulec zmianie, za co firma NAC nie ponosi odpowiedzialności.