

# niceboy ion®

## **CHARLES** i9

**User Manual** / Robotic Vacuum

CZ

SK

EN

DE

HU

HR

PL

SL

RO

RU

FR



# Obsah

---

1. .... Bezpečnostní pokyny
  - 1.1. .... Servisní omezení
  - 1.2. .... Baterie a nabíjení
2. .... Bezpečnostní opatření
3. .... Informace k produktu
  - 3.1. .... Schéma robotického vysavače
  - 3.2. .... Dokovací stanice
  - 3.3. .... Specifikace
4. .... Návod k obsluze
  - 4.1. .... Zapnutí/vypnutí
  - 4.2. .... Nabíjení
  - 4.3. .... Prachová schránka
  - 4.4. .... Nádrž na vodu
  - 4.5. .... Jednoduchý sací a válcový kartáč
5. .... Připojení k aplikaci
6. .... Údržba
  - 6.1. .... Čištění válcového kartáče
  - 6.2. .... Čištění bočního kartáče
  - 6.3. .... Baterie
  - 6.4. .... Nabíjecí stojan a nabíjecí elektroda
  - 6.5. .... Univerzální kolečko
  - 6.6. .... Aktualizace firmwaru
7. .... Řešení problémů
8. .... Často kladené otázky
9. .... Seznam balení

# 1. Bezpečnostní pokyny

---

## Před použitím výrobku dodržujte následující bezpečnostní opatření:

- Před použitím výrobku si pečlivě přečtěte tuto příručku a používejte výrobek podle pokynů v ní uvedených.
  - Jakákoli činnost v rozporu s tímto návodem může vést k poškození výrobku a zranění osob.
- 

### 1.1. Servisní omezení

- 1.1.1. Tento výrobek může demontovat pouze autorizovaný technik.
- 1.1.2. S tímto výrobkem lze používat pouze napájecí adaptér dodaný výrobcem. Použití adaptéru jiné charakteristiky může způsobit poškození výrobku.
- 1.1.3. Nedotýkejte se kabelu, nabíjecí základny a napájecího adaptéru mokrou rukou.
- 1.1.4. Nedotýkejte se sacího otvoru a pohyblivých částí a zabraňte nasátí záclon, vlasů nebo oblečení.
- 1.1.5. Nepokládejte vysavač do blízkosti hořících předmětů, včetně cigarety, zapalovače nebo čehokoli, co by mohlo způsobit požár.
- 1.1.6. Nepoužívejte přístroj ke sběru hořlavého materiálu, včetně benzínu nebo toneru z tiskárny, kopírky. Nepoužívejte jej v blízkosti hořlavých látek.
- 1.1.7. Po nabití výrobek vyčistěte a před čištěním vypněte spínač výrobku.
- 1.1.8. Neohýbejte příliš dráty a nepokládejte na přístroj těžké nebo ostré předměty.
- 1.1.9. Tento výrobek je domácí spotřebič pro vnitřní použití, nepoužívejte jej prosím venku.
- 1.1.10. Přístroj nesmí používat děti do 8 let nebo osoby s duševní poruchou, pokud jim nebyl poskytnut dohled nebo nebyly poučeny o používání tohoto spotřebiče. Nedovolte dětem, aby na vysavači jezdily nebo si s ním hrály.
- 1.1.11. Nepoužívejte tento výrobek na mokré nebo podmáčené ploše.
- 1.1.12. Případné problémy při čištění výrobku je třeba co nejdříve odstranit. Před použitím přístroje uklidte napájecí kabel nebo drobné předměty na podlaže, pokud by bránily čištění. Přehněte lem koberce a zabraňte tomu, aby se záclona nebo ubrus dotýkaly podlahy.
- 1.1.13. Pokud se v uklízené místnosti nachází schodiště nebo jakákoli vyvýšená konstrukce, nejprve vyzkoušejte, zda ji robot rozpozná a nespadne z okraje. Pokud je k ochraně nutná fyzická bariéra, ujistěte se, že zařízení nezpůsobí zranění vlivem zakopnutí.
- 1.1.14. Pokud se výrobek delší dobu nepoužívá, je třeba přístroj každé tři měsíce nabít, aby nedošlo k selhání baterie z důvodu nízkého stavu energie po dlouhou dobu.
- 1.1.15. Nepoužívejte jej bez nasazeného sběrače prachu a filtrů.
- 1.1.16. Při nabíjení se ujistěte, že je napájecí adaptér připojen do zásuvky nebo nabíjecí základny.
- 1.1.17. Vyhněte se provozu přístroje v chladu nebo horku. Robotu provozujte při teplotách od 0 °C do 40 °C.
- 1.1.18. Před vyřazením výrobku odpojte čistič od nabíjecí základny, vypněte napájení a vyjměte baterii.
- 1.1.19. Při vyjímání baterie se ujistěte, že výrobek není zapnutý.
- 1.1.20. Před vyřazením výrobku vyjměte a zlikvidujte baterii v souladu s místními zákony a předpisy.
- 1.1.21. Nepoužívejte výrobek s poškozeným napájecím kabelem nebo zásuvkou.
- 1.1.22. Nepoužívejte výrobek, pokud nemůže normálně fungovat z důvodu pádu, poškození, venkovního použití nebo vniknutí vody.

# 1. Bezpečnostní pokyny

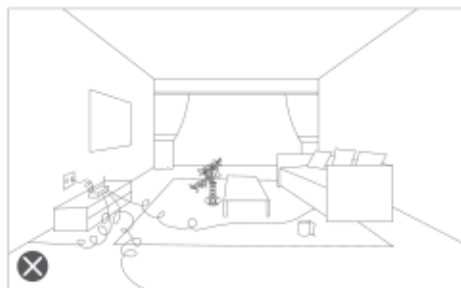
---

## 1.2 Baterie a nabíjení

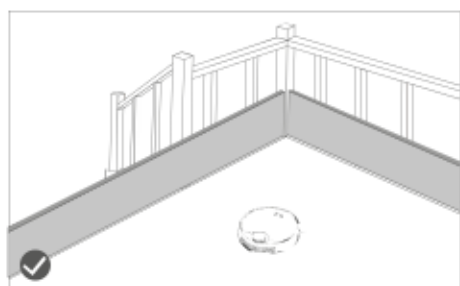
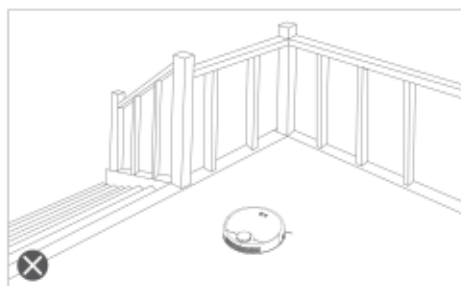
- 1.2.1. Používejte pouze originální příslušenství od výrobce.
- 1.2.2. Ujistěte se, že použité napětí je správné.
- 1.2.3. Baterii ani nabíjecí stojan nerozebírejte, neopravujte ani neupravujte.
- 1.2.4. Neumísťujte nabíjecí stojan a hlavní přístroj do blízkosti zdroje tepla, jako jsou topná tělesa, indukční vařiče, trouby apod.
- 1.2.5. Nikde výrobek neotírejte vlhkým hadříkem nebo jakoukoli tekutinou.
- 1.2.6. Použité baterie nevyhazujte do smíšeného odpadu a předejte je ke zpracování odborné recyklační agentuře.
- 1.2.7. Pokud je napájecí kabel poškozený nebo zlomený, okamžitě jej přestaňte používat a včas nás kontaktujte, abychom zvolili vhodný způsob zakoupení originálního napájecího kabelu k výměně.
- 1.2.8. Ujistěte se, že je hlavní přístroj pro přepravu vypnutý, a doporučujeme jej zabalit s originální krabicí.
- 1.2.9. Pokud výrobek delší dobu nepoužíváte, vypněte prosím po úplném nabití napájení, vypněte hlavní přístroj, uložte jej na chladném a suchém místě a nabíjejte jej alespoň jednou za 3 měsíce, aby nedošlo k poškození baterie.

## 2. Bezpečnostní opatření

Před použitím uklidte drobné předměty, křehké předměty, kabely, závěsy apod., abyste zabránili zamotání nebo poškození majetku.

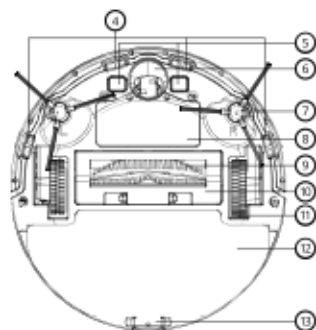
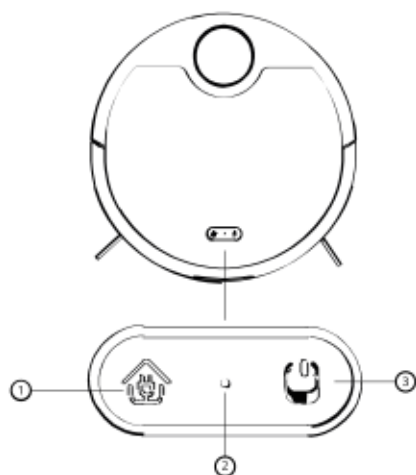


Uživatelé, kteří mají v domě vyvýšenou konstrukci, jako jsou schody apod., by měli mít na paměti, že je přísně zakázáno používat výrobek v prostředí bez ohrazení, odkud by mohl vysavač případně spadnout.



# 3. Informace k produktu

## 3.1. Schéma robotického vysavače



- 4. Senzor proti pádu
- 5. Nabíjecí elektrody
- 6. Středové kolečko
- 7. Boční kartáč
- 8. Kryt baterie
- 9. Válcový kartáč
- 10. Kryt válcového kartáče
- 11. Pohyblivé kolečko
- 12. Mop
- 13. Spona hadru

- 14. Výfukový ventil
- 15. Laserový radar
- 16. Radarový snímač kolize
- 17. Kryt zařízení

- 18. Snímač vyrovnávání
- 19. Infračervené senzory
- 20. Snímač kolize
- 21. Infračervený senzor

### 1. Tlačítko pro dobíjení:

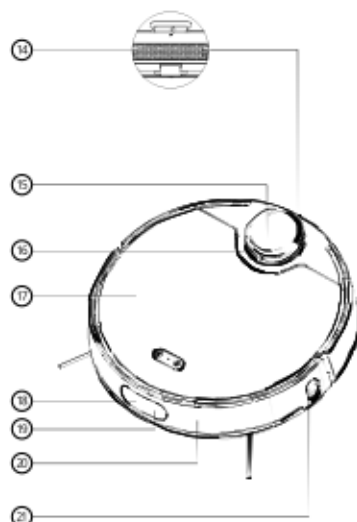
Krátké stisknutí: dobíjení/pauza  
Dlouhé stisknutí: časování čištění

### 2. Světelná indikace WiFi

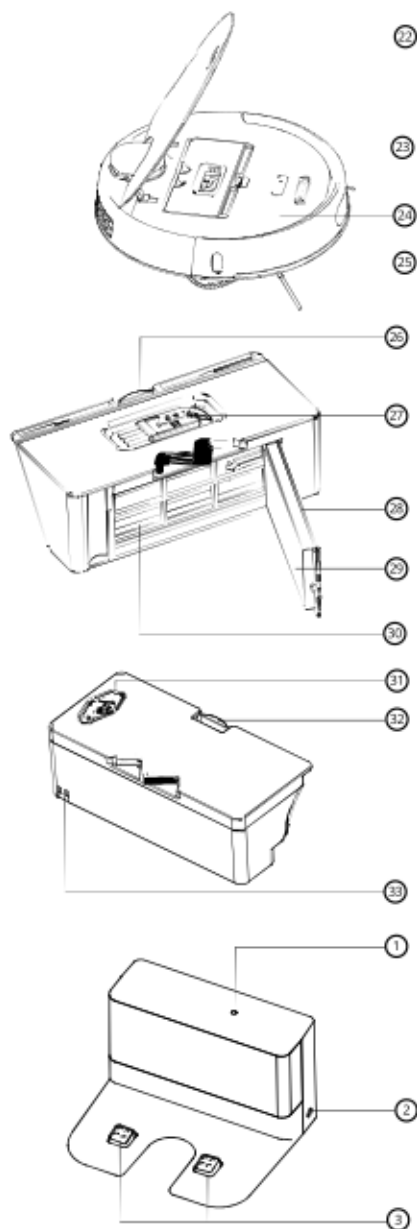
Pomalé blikání: čekání na připojení  
Normálně svítí: WiFi je připojena  
Rychlé blikání: připojení WiFi se nezdařilo

### 3. Napájecí tlačítko:

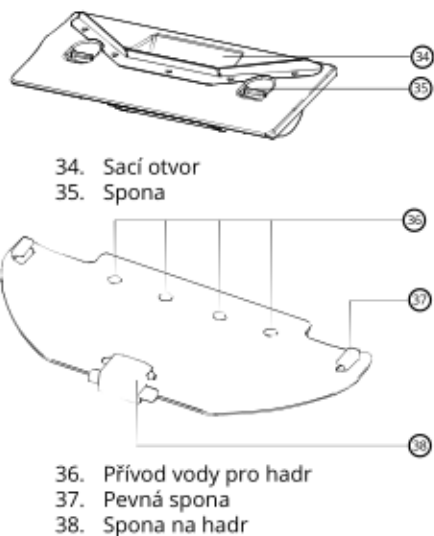
Krátké stisknutí: zametání/pauza  
Dlouhé stisknutí: zapnutí/vypnutí  
Barva kontrolky napájení:  
Bílá: Výkon > 20 %  
Červená: Výkon < 20 %  
Blikající kontrolka: Nabíjení  
Červené rychlé blikání: Porucha



## 3. Informace k produktu



- 22. Kryt přístroje
- 23. Prachová schránka
- 24. Tlačítko pro resetování
- 25. Senzor stěny
- 26. Spona prachové schránky
- 27. Čistící kartáč
- 28. Držák filtru
- 29. Vysoce účinný filtr (HEPA)
- 30. Primární filtr
- 31. Těsnící uzávěr
- 32. Spona vodní nádrže
- 33. Nabíjecí piny



- 34. Sací otvor
- 35. Spona
- 36. Přívod vody pro hadr
- 37. Pevná spona
- 38. Spona na hadr

### 3.2. Dokovací stanice

- 1. Led dioda
- 2. Napájecí rozhraní
- 3. Nabíjecí elektroda



## 3. Informace k produktu

---

### 3.2 Specifikace

<b>Rozměry</b>	L346*W340*H99 mm
<b>Hmotnost zařízení</b>	3.1±0.1 kg
<b>Způsob připojení</b>	WiFi
<b>Baterie</b>	Lithiová baterie, 5000 mAh
<b>Naměřené napětí</b>	14.4 V
<b>Naměřený výkon</b>	40 W
<b>Objem vodní nádrže</b>	450 ml
<b>Kapacita prachového boxu</b>	350 ml
<b>Vstupní napětí</b>	100–240 V 50/60 Hz
<b>Výstupní napětí</b>	24.0 V/1.0 A

---

Manuál ke stažení v elektronické podobě najdete na [www.niceboy.eu](http://www.niceboy.eu) v sekci podpora. Tímto RTB Media s.r.o. prohlašuje, že typ rádiového zařízení CHARLES i9 je v souladu se směrnicí 2014/53/EU, 2014/30/EU, 2014/35/EU a 2011/65/EU. Úplné znění EU prohlášení o shodě je k dispozici na těchto internetových stránkách:

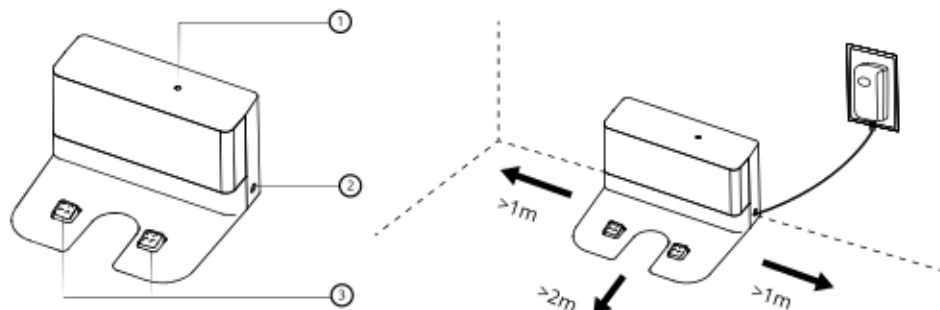
<https://niceboy.eu/cs/podpora/prohlaseni-o-shode-mM38CtmYvX693IHvuu4CWpk3vJGrvnC>

# 4. Návod k obsluze

## 4.1. Zapnutí/Vypnutí

- 4.1.1 V případě že je přístroj nabíjen na nabíjecím stojanu, automaticky se zapne.
- 4.1.2 Během nabíjení nelze přístroj vypnout.
- 4.1.3 Při dlouhém stisku napájecího tlačítka se kontrolka napájení rozsvítí a spotřebič se zapne. Po úspěšném zapnutí se ozve hlasová odezva.
- 4.1.4 Jestli se spotřebič nehýbe, lze ho vypnout dlouhým stisknutím tlačítka napájení.

## 4.2. Nabíjení

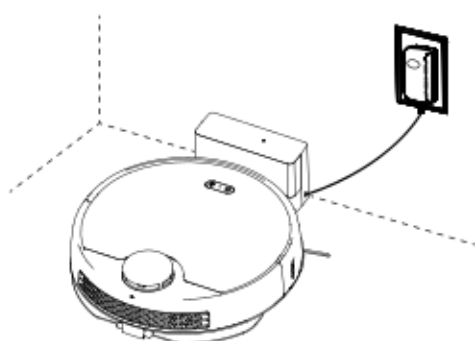


### 1. Vyměňte nabíjecí stojan z obalu.

1. Led dioda
2. Napájecí rozhraní
3. Nabíjecí elektrody

Dbejte na to, aby v prostoru 1 m po obou stranách a 2 m a před nabíjecím stojanem nebyly žádné překážky.

### 2. Nabíjte robotický vysavač na nabíjecím stojanu.

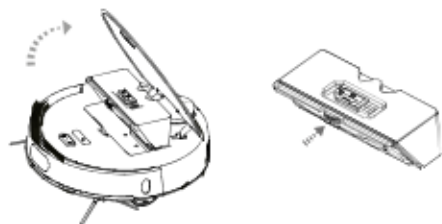


- 2.1. Po skončení úklidu se přístroj automaticky vrátí do nabíjecího stojanu k nabíjení. Pokud se nemůže vrátit na nabíjecí stojan, pokuste se odstranit překážky v okolí nabíjecího stojanu nebo vysavač odneste zpět na nabíjecí stojan k nabíjení.
- 2.2. Pokud je během čištění stav baterie přístroje nižší než 20 %, automaticky se vrátí do nabíjecího stojanu k nabití. Po úplném nabití baterie se automaticky vrátí do místa přerušení a dokončí čištění.
- 2.3. Pokud se přístroj automaticky vypne z důvodu nízké energie, můžete jej ručně vrátit do nabíjecího stojanu k nabití. Ujistěte se, že je nabíjecí elektroda v kontaktu, a zkontrolujte, zda svítí kontrolka indikace nabíjení.

Během nabíjení robotického vysavače na nabíjecím stojanu se zařízení automaticky zapne.

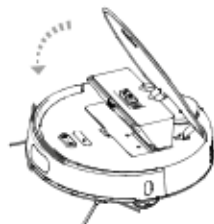
## 4. Návod k obsluze

### 4.3. Nádobka na prach



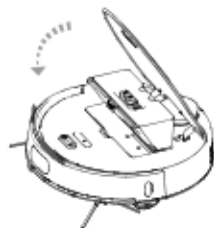
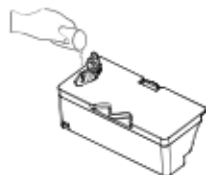
#### Jak používat prachovou nádobu a HEPA filtr

1. Vyjmoutí prachové nádoby  
**Pozor:** Neodlamujte západku prachového boxu v odlihtku lomu.
2. Otevřete víko a vyčistěte nádobku.
3. Otevřete držák filtru na prachovém boxu a vyjměte HEPA filtr.



4. Prachový box a filtr vždy čistěte čistícím kartáčem a prachový box a primární filtr myjte vodou.
5. Prachovou schránku a filtr namontujte do robota až po jejich kompletním vysušení.

### 4.4. Nádrž na vodu



1. Nejprve vyjměte nádobu na prach.
2. Otevřete těsnicí otvor nádržky na vodu a naplňte ji vodou, poté zakryte těsnicí otvor a vložte nádržku do robota.
3. Připevněte mopovací hadr na spodní část zařízení.

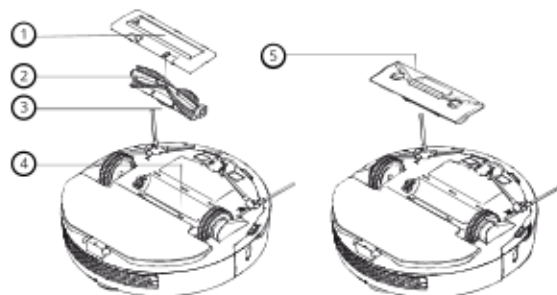
#### Poznámky:

1. Před naplněním vyjměte nádržku na vodu, nenaplňujte nádržku uvnitř zařízení
2. Před nasazením nádržky na vodu a hadru robota vypněte a vysušte.
3. Neodlamujte sponu nádržky na vodu v případě jejího zlomení.

## 4. Návod k obsluze

### 4.5. Válcový kartáč

Stiskněte sponu na krytu válcového kartáče, poté kryt kartáče i s kartáčem vyjměte. Po přizpůsobení polohy spony zatlačte jednotnou sací sestavu do drážky.



1. Kryt válcového kartáče
2. Spona
3. Válcový kartáč
4. Drážka válcového kartáče
5. Kryt válcového kartáče

## 5. Připojení aplikace

---

- 1 Stáhněte si aplikaci naskenováním QR kódu pomocí mobilního telefonu nebo vyhledejte "Niceboy ION" v obchodě s mobilními aplikacemi a stáhněte si aplikaci. Před použitím této funkce se ujistěte, že je váš mobilní telefon připojen k Wi-Fi.
- 2 Otevřete aplikaci "Niceboy ION" a založte si nový účet nebo použijte stávající účet.
- 3 Zapněte robotický vysavač a počkejte, až se ozve hlasový pokyn „Dobrý den, hlásím, že jsem připraven“. Následně stiskněte zároveň obě tlačítka na vrchní straně zařízení přibližně po dobu 3 vteřin, dokud se neozve hlasový pokyn „WiFi byla resetována“. LED diody budou následně blikat pomalým přerušovaným světlem.
- 4 Otevřete aplikaci „Niceboy ION“ a kliknutím na „+“ přidejte zařízení. Klikněte na „Robotické vysavače“ a vyberte „Charles i9“.
- 5 Vyberte vaši WiFi a zadejte heslo, následně klikněte na „Další“.
- 6 V pravém horní rohu přepněte nastavení z „EZ MODE“ na „AP MODE“ a zaškrtněte „Potvrdit“, že indikátor bliká pomalu, následně klikněte na „Další“.
- 7 V dalším kroku se připojte k WiFi hotspotu vysavače. Přejděte do nastavení WiFi vašeho telefonu a připojte se k zařízení se jménem „SmartLifeXXXX“. Po připojení k hotspotu se vraťte do aplikace, kde začne párování s vysavačem. Po propojení vysavače a mobilní aplikace zazní hlasový pokyn „Momentálně zjišťuji veškeré informace o uživateli“ a po úspěšném párování zazní „Úspěšně jsem se připojil k síti. Co nás čeká dalšího?“.

**V případě změny konfigurace routeru nebo hesla, případně nemožnosti připojení mobilního telefonu k zařízení z jiných důvodů, resetujte WiFi zařízení pro spárování.**

### **Způsob resetování:**

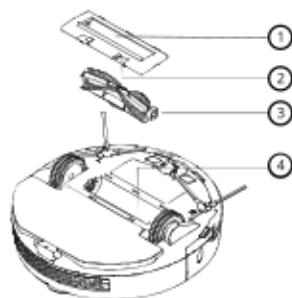
Po zapnutí zařízení stiskněte současně tlačítko napájení a tlačítko dobíjení na 3 sekundy, dokud neuslyšíte hlasovou výzvu a kontrolka WiFi nebude pomalu blikat, což znamená, že resetování WiFi proběhlo úspěšně.

Pro plné využití všech funkcí robotického vysavače Charles i9 je nutné využít aplikaci Niceboy ION. Funkce vysavače jsou bez aplikace omezené

## 6. Údržba

### 6.1. Čištění středového kartáče

Otočte přístroj a stiskněte sponu na krytu středového kartáče z obou konců, abyste vyndali středový kartáč.

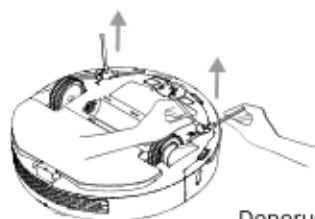


1. Kryt válcového kartáče
2. Spona
3. Válcový kartáč
4. Otvor pro válcový kartáč



Vyčistěte závity na středovém kartáči odpovídajícím čistícím kartáčem. Po vyčištění nasadte středový kartáč a upevněte kryt.

### 6.2. Čištění bočního kartáče



1. Otočte přístroj, zvedněte levý a pravý kartáč a vytáhněte je.
2. Vyčistěte oba boční kartáče a jejich ložiska
3. Vyrovnejte boční kartáč s jeho ložiskem na stroji a pevným stisknutím namontujte levý a pravý kartáč.

Doporučujeme pravidelně čistit boční kartáč;  
Pokud je boční kartáč poškozený, vytáhněte poškozený boční kartáč přímo a nový boční kartáč srovnajte s jeho ložiskem a pevně přitlačte.

### 6.3. Baterie

1. Vysoce výkonný lithium-iontový akumulátor je zabudován ve stroji. Baterie nemá paměťový efekt a není třeba se obávat opakovaného nabíjení/vybití.
2. Abyste zajistili nejlepší výkon, nechte stroj nabíjet na nabíjecím stojanu.
3. Po úplném nabití přístroj vypněte, pokud ho pravidelně nepoužíváte. Dlouhodobé udržování nabíjení může poškodit baterii.

### 6.4. Nabíjecí stojan a nabíjecí elektroda

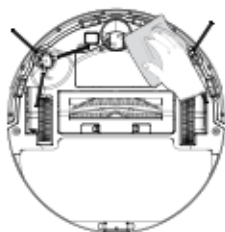


1. Nejprve odpojte napájení otřete nabíjecí stojan a nabíjecí elektrodu měkkým suchým hadříkem.
2. Nabíjecí stojan a nabíjecí elektrodu pravidelně otírejte, abyste předešli problémům s nabíjením přístroje na nabíjecím stojanu.

## 6. Údržba

---

### 6.5. Středové kolečko



1. Očistěte vlasy a prach na kolečku a ložiskách.
2. Po úplném vysušení středové kolo znovu sestavte

### 6.6. Aktualizace firmwaru

1. Zkontrolujte a aktualizujte firmware prostřednictvím nastavení aplikace Niceboy ION.
2. Při aktualizaci se ujistěte, že se robot nabíjí a úroveň nabití baterie je vyšší než 60 %, viz postup v návodu k obsluze aplikace Niceboy ION.

## 7. Řešení problémů

Pokud se přístroj během provozu porouchá, tlačítko napájení rychle bliká červenou barvou. Při řešení abnormálního problému se řiďte následujícími hlasovými pokyny nebo výzvou v aplikaci Niceboy ION.

Hlasová výzva	Řešení problému
Zdá se, že chybí prachová schránka.	Znovu vložte prachovou schránku nebo pozastavte čištění přístrojem.
Zdá se, že radar na horní straně je zakrytý. Prosím, vyčistěte jej a zkuste to znovu.	Zkontrolujte a odstraňte cizí předměty v okolí Lidaru nebo vysavač přemístěte na jiné místo.
Kolečka se nenachází na zemi. Potřebuji novou polohu, abych mohl pokračovat v úklidu.	Přesuňte stroj na jiné místo a spusťte znovu čištění.
Senzor chránicí před nárazem není plně funkční. Otřete ho prosím?	Zkontrolujte a vyčistěte snímač proti nárazu a zkuste to znovu.
Senzor proti pádu je špinavý. Otřete jej prosím?	Zkontrolujte a vyčistěte snímač proti pádu a zkuste to znovu.
Můj snímač stěny na pravé straně je špinavý. Otřete jej prosím?	Zkontrolujte a vyčistěte snímač stěny a zkuste to znovu.
Zdá se, že radar na horní straně je zakrytý. Prosím, vyčistěte jej a zkuste to znovu.	Zkontrolujte a očistěte cizí předměty kolem radaru a zkuste to znovu.
Nárazník potřebuje očistit. Pomůžete mi?	Zkontrolujte, zda není zaseknutý nebo špinavý nárazník.
Prosím, vyčistěte prachovou schránku.	Vyčistěte prosím prachovou schránku.
Můj hlavní kartáč se zdá zaseklý. Pomůžete mi prosím?	Zkontrolujte, zda není hlavní kartáč zamotaný
Mé středové kolečko se bohužel zaseklo. Pomůžete mi prosím?	Zkontrolujte, zda není středové kolečko zaseknuté.
Boční kartáč se zdá být zaseknutý. Pomůžete mi prosím?	Zkontrolujte, zda není boční kartáč zamotaný.
Potřebuji si odpočinout.	Vezměte prosím vysavač zpět do nabíjecího stojanu.
Dobíjení se nezdařilo. Prosím, vraťte mě zpět na nabíjecí stanici.	Zkontrolujte, zda je nabíjecí stojan pod napětím a zda se nenachází překážky v blízkosti nabíjecího stojanu.
Baterie se zdá přehřátá. Vypněte mně prosím, abych si mohl odpočinout.	Vypněte přístroj a vyčkejte alespoň jednu hodinu.
Neznámá oblast. Nemohu provést úklid.	Zkontrolujte, zda je přístroj správně připojen k síti, a zkuste jej přemístit.



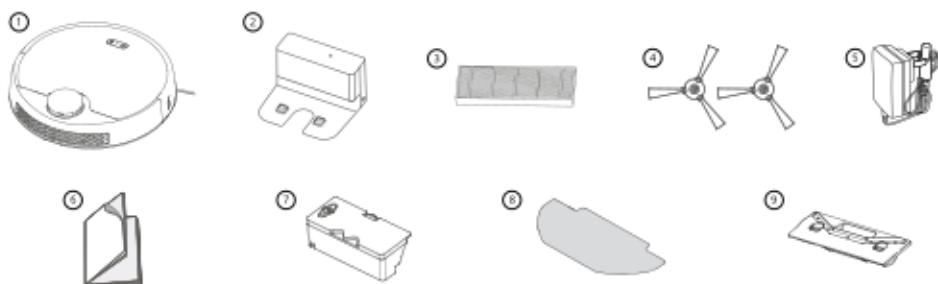
## 8. Často kladené otázky

Nelze jej zapnout.	Baterie je vybitá, před použitím ji nabijte. Okolní teplota je příliš nízká nebo vysoká, používejte ji v rozmezí 0-40 °C.
Nelze jej nabíjet.	Nabíjecí stojan není napájen, ujistěte se, že je napájení úspěšně připojeno. Špatný kontakt nabíjecí elektrody, očistěte prosím elektrodu nabíjecího stojanu a elektrodu přístroje.
Přístroj nelze vrátit k nabití.	Ujistěte se, že je kolem nabíjecího stojanu dostatek prostoru. A ujistěte se, že rozpoznávací plocha na povrchu nabíjecího stojanu je bez prachu a nečistot.
Přístroj nelze najít v mobilním telefonu.	Znovu připojte WiFi a ujistěte se, že je přístroj připojen k WiFi síti.
Přístroj je vypnutý.	Ujistěte se, že síťové připojení přístroje proběhlo úspěšně. A ujistěte se, že je přístroj vždy v dosahu signálu WiFi.
Mobilní telefon a zařízení nelze párovat.	Ujistěte se, že zařízení a nabíjecí stojan jsou v dosahu signálu WiFi a že je signál dostatečně silný. Před párováním zkuste resetovat WiFi.
Během čištění se ozývá neobvyklý zvuk.	Zkontrolujte a očistěte cizí tělesa na válcovém kartáči, bočním kartáči, hnacím kole a středovém kole a očistěte podvozek přístroje a protisrážkovou lištu.
Čištění není účinné.	Zkontrolujte a vyčistěte prachový box a filtr. Pokud je filtr ucpaný, vyměňte jej. Zkontrolujte a vyčistěte válcový kartáč, pokud je zamotaný.
Časování čištění nefunguje.	Časované čištění nelze spustit, pokud je baterie vybitá. Zkontrolujte, zda je přístroj připojen k síti, jinak nelze úlohu časového čištění synchronizovat.
Zda je třeba pro první použití nabíjet po dobu 24 hodin.	Vestavěná vysoce výkonná lithium-iontová baterie nemá paměťový efekt a lze ji používat po úplném nabití a není třeba ji nabíjet 24 hodin.
Zda je třeba po dokončení nabíjení odpojit napájení nabíjecího stojanu.	Při každodenním používání je spotřeba energie v pohotovostním režimu velmi nízká, takže není třeba vypínat. Udržování stavu nabíjení je prospěšné pro nejlepší výkon baterie. Pokud se nepoužívá po delší dobu, odpojte napájení nabíjecího stojanu a vypněte jej pro uskladnění. Doporučuje se nabíjet jednou za 3 měsíce, aby nedošlo k poškození baterie v důsledku nadměrného vybití.
Zda je laser vyzářovaný laserovým radarem škodlivý pro člověka.	Přístroj využívá moderní a bezpečný laserový radar, který splňuje laserovou normu CLASS I a úroveň bezpečnosti očí.

## 9. Seznam balení

Po otevření balení naleznete následující produkt a příslušenství, pečlivě je zkontrolujte. Následující obrázky slouží pro vaši orientaci a podléhají skutečnému stavu obdrženého výrobku.

Číslo	Popis	Množství
1	Hlavní přístroj (včetně baterie)	1
2	Nabíjecí základna	1
3	Vysoce účinný filtr	2
4	Boční kartáč	2 páry
5	Napájecí adaptér	1
6	Příručka s návodem	1
7	Nádrž na vodu	1
8	Hadr	2
9	Kryt válcového kartáče	1



## INFORMACE PRO UŽIVATELE K LIKVIDACI ELEKTRICKÝCH A ELEKTRONICKÝCH ZAŘÍZENÍ (DOMÁCNOSTI)



Uvedený symbol na výrobku nebo v průvodní dokumentaci znamená, že použité elektrické nebo elektronické výrobky nesmí být likvidovány společně s komunálním odpadem. Za účelem správné likvidace výrobku jej odevzdejte na určených sběrných místech, kde budou přijata zdarma. Správnou likvidací tohoto produktu pomůžete zachovat cenné přírodní zdroje a napomáhá prevenci potenciálních negativních dopadů na životní prostředí a lidské zdraví, což by mohly být důsledky nesprávné likvidace odpadů. Další podrobnosti si vyžádejte od místního úřadu nebo nejbližšího sběrného místa. Při nesprávné likvidaci tohoto druhu odpadu mohou být v souladu s národními předpisy uděleny pokuty. Informace pro uživatele k likvidaci elektrických a elektronických zařízení.

### (firemní a podnikové použití)

Za účelem správné likvidace elektrických a elektronických zařízení pro firemní a podnikové použití se obraťte na výrobce nebo dovozce tohoto výrobku. Ten vám poskytne informace o způsobech likvidace výrobku a v závislosti na datu uvedení elektrozařízení na trh vám sdělí, kdo má povinnost financovat likvidaci tohoto elektrozařízení. Informace k likvidaci v ostatních zemích mimo Evropskou unii. Výše uvedený symbol je platný pouze v zemích Evropské unie. Pro správnou likvidaci elektrických a elektronických zařízení si vyžádejte podrobné informace u Vašich úřadů nebo prodejce zařízení.

1. .... Bezpečnostné pokyny
  - 1.1. .... Servísne obmedzenie
  - 1.2. .... Batéria a nabíjanie
2. .... Bezpečnostné opatrenia
3. .... Informácie k produktu
  - 3.1. .... Schéma robotického vysávača
  - 3.2. .... Dokovacia stanica
  - 3.3. .... Špecifikácia
4. .... Návod na obsluhu
  - 4.1. .... Zapnutie/vypnutie
  - 4.2. .... Nabíjanie
  - 4.3. .... Prachová schránka
  - 4.4. .... Nádrž na vodu
  - 4.5. .... Jednoduchá nasávací a valcová kefa
5. .... Pripojenie k aplikácii
6. .... Údržba
  - 6.1. .... Čistenie valcovej kefy
  - 6.2. .... Čistenie bočnej kefy
  - 6.3. .... Batéria
  - 6.4. .... Nabíjací stojan a nabíjacia elektróda
  - 6.5. .... Univerzálne koliesko
  - 6.6. .... Aktualizácia firmvéru
7. .... Riešenie problémov
8. .... Často kladené otázky
9. .... Zoznam balenia

# 1. Bezpečnostné pokyny

---

## **Pred použitím výrobku dodržujte nasledujúce bezpečnostné opatrenia:**

- Pred použitím výrobku si pozorne prečítajte túto príručku a používajte výrobok podľa pokynov v nej uvedených.
  - Akákoľvek činnosť v rozpore s týmto návodom môže viesť k poškodeniu výrobku a zraneniu osôb.
- 

## **1.1. Servisné obmedzenia**

- 1.1.1.** Tento výrobok môže demontovať iba autorizovaný technik. Takéto konanie bez oprávnenia sa neodporúča.
- 1.1.2.** S týmto výrobkom je možné používať iba napájací adaptér dodaný výrobcom. Použitie adaptéra inej charakteristiky môže spôsobiť poškodenie výrobku.
- 1.1.3.** Nedotýkajte sa kábla, nabíjacej základne a napájacieho adaptéra mokrou rukou.
- 1.1.4.** Udržujte otváracie a prevádzkové časti bez záclon, vlasov, oblečenia alebo prstov.
- 1.1.5.** Nekladte čističku do blízkosti horiacich predmetov, vrátane cigarety, zapaľovača alebo čohokoľvek, čo by mohlo spôsobiť požiar.
- 1.1.6.** Nepoužívajte čistič na zber horľavého materiálu, vrátane benzínu alebo tonera z tlačiarne, kopírky a mixéra. Nepoužívajte ho v blízkosti horľavých látok.
- 1.1.7.** Po nabití výrobok vyčistite a pred čistením vypnite spínač výrobku.
- 1.1.8.** Neohýbajte príliš drôty a nekladte na prístroj ťažké alebo ostré predmety.
- 1.1.9.** Tento výrobok je domáci spotrebič na vnútorné použitie, nepoužívajte ho, prosím, vonku.
- 1.1.10.** Čistič nesmú používať deti od 8 rokov a mladšie alebo osoby s duševnou poruchou, ak im nebol poskytnutý dohľad alebo neboli poučené o používaní tohto spotrebiča. Nedovoľte deťom, aby na čističi jazdili alebo sa s ním hrali.
- 1.1.11.** Nepoužívajte tento výrobok na mokrej alebo podmačanej pôde.
- 1.1.12.** Prípadné problémy pri čistení výrobku je potrebné čo najskôr odstrániť. Pred použitím čističa upracte napájací kábel alebo drobné predmety na podlahe, ak by bránili čisteniu. Preložte ich cez strapce koberca a zabráňte tomu, aby sa záclona alebo obrus dotýkali podlahy.
- 1.1.13.** Ak sa v upratovanej miestnosti nachádza schodisko alebo akákoľvek zdvihnutá konštrukcia, najprv vyskúšajte, či ju robot rozpozná a nespadne z okraja. Ak je na ochranu nutná fyzická bariéra, uistite sa, že zariadenie nespôsobí také zranenie, ako je zakopnutie.
- 1.1.14.** Ak sa výrobok dlhší čas nepoužíva, je potrebné stroj každé tri mesiace nabíť, aby nedošlo k zlyhaniu batérie z dôvodu nízkeho stavu energie po dlhý čas.
- 1.1.15.** Nepoužívajte ho bez nasadeného zberača prachu a filtrov.
- 1.1.16.** Pri nabíjaní sa uistite, že je napájací adaptér pripojený do zásuvky alebo nabíjacej základne.
- 1.1.17.** Vyhnite sa akémukoľvek chladu alebo horúčave. Robot prevádzkujte pri teplotách od 0 °C do 40 °C.
- 1.1.18.** Pred vyradením výrobku odpojte čistič od nabíjacej základne, vypnite napájanie a vyberte batériu.
- 1.1.19.** Pri vyberaní batérie sa uistite, že výrobok nie je zapnutý.
- 1.1.20.** Pred vyradením výrobku vyberte a zlikvidujte batériu v súlade s miestnymi zákonmi a predpismi.
- 1.1.21.** Nepoužívajte výrobok s poškodeným napájacím káblom alebo zásuvkou.
- 1.1.22.** Nepoužívajte výrobok, ak nemôže normálne fungovať z dôvodu pádu, poškodenia, vonkajšieho použitia alebo vniknutia vody.

# 1. Bezpečnostné pokyny

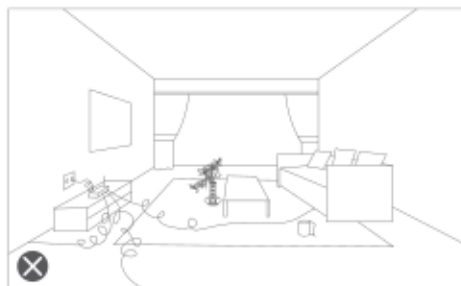
---

## 1.2. Batéria a nabíjanie

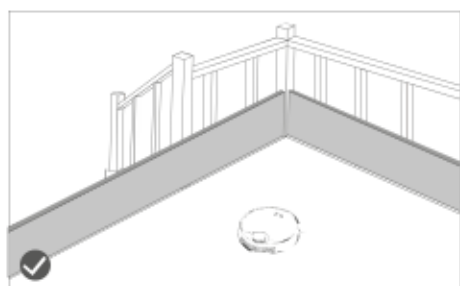
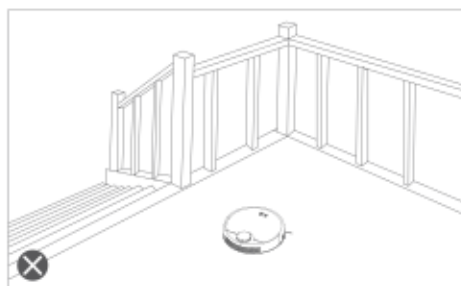
- 1.2.1. Nepoužívajte batériu, nabíjací stojan ani nabíjačku od inej firmy.
- 1.2.2. Uistite sa, že použité napätie je správne.
- 1.2.3. Batériu ani nabíjací stojan nerozoberajte, neopravujte ani neupravujte.
- 1.2.4. Neumiestňujte nabíjací stojan a hlavný prístroj do blízkosti zdroja tepla, ako sú vyhrievacie telesá, indukčné variče, rúry a pod.
- 1.2.5. Nikde výrobok neutierajte vlhkou handričkou alebo akoukoľvek tekutinou.
- 1.2.6. Použité batérie nevyhadzujte svojvoľne a odovzdajte ich na spracovanie odbornej recyklačnej agentúre.
- 1.2.7. Ak je napájací kábel poškodený alebo zlomený, okamžite ho prestaňte používať a včas nás kontaktujte, aby sme zvolili vhodný spôsob kúpy originálneho napájacieho kábla na výmenu.
- 1.2.8. Uistite sa, že je hlavný stroj na prepravu vypnutý, a odporúčame ho zabaliť s originálnou škatuľou.
- 1.2.9. Ak výrobok dlhší čas nepoužívate, vypnite, prosím, po úplnom nabití napájanie, vypnite hlavný stroj, uložte ho na chladnom a suchom mieste a nabíjajte ho aspoň raz za 3 mesiace, aby nedošlo k poškodeniu batérie.

## 2. Bezpečnostné opatrenia

Pred použitím upracte drobné predmety, krehké predmety, káble, závesy apod., aby ste zabránili zamotaniu alebo poškodeniu majetku.

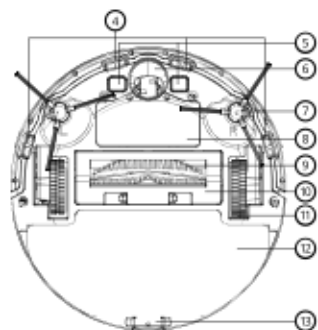
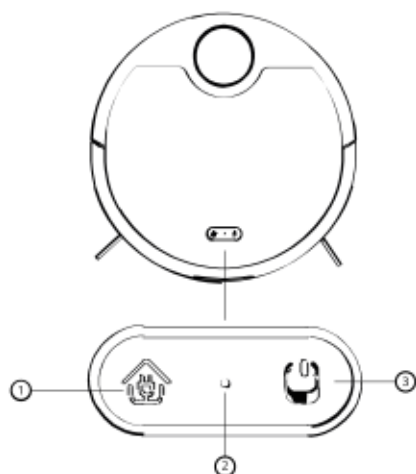


Používatelia, ktorí majú v dome zdvojenú konštrukciu, ako sú schody apod., by mali mať na pamäti, že je prísne zakázané používať výrobok v prostredí bez ohradenia, ktoré je vyššie než prostredie pre rodinné aktivity.



# 3. Informácie k produktu

## 3.1. Schéma robotického vysávača



- 4. Senzor proti pádu
- 5. Nabíjací stĺpik
- 6. Univerzálne koliesko
- 7. Bočná kefa
- 8. kryt batérie
- 9. Valcová kefa
- 10. Kryt valcovej kefy
- 11. Pohyblivé koliesko
- 12. Mop
- 13. Spona handry

- 14. Výfukový ventil
- 15. Laserový radar
- 16. Radarový snímač kolízie
- 17. Kryt povrchu

- 18. Snímač vyrovnávania
- 19. Infračervené senzory
- 20. Snímač kolízie
- 21. Infračervený senzor

### 1. Tlačidlo na dobíjanie:

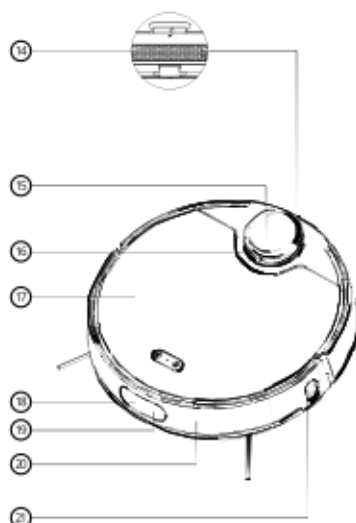
Krátke stlačenie: dobíjanie/pauza  
Dlhé stlačenie: časovanie čistenia

### 2. Svetelná indikácia WiFi

Pomalé blikanie: čakanie na pripojenie  
Normálne svieti: WiFi je pripojená  
Rýchle blikanie: pripojenie WiFi sa nepodarilo

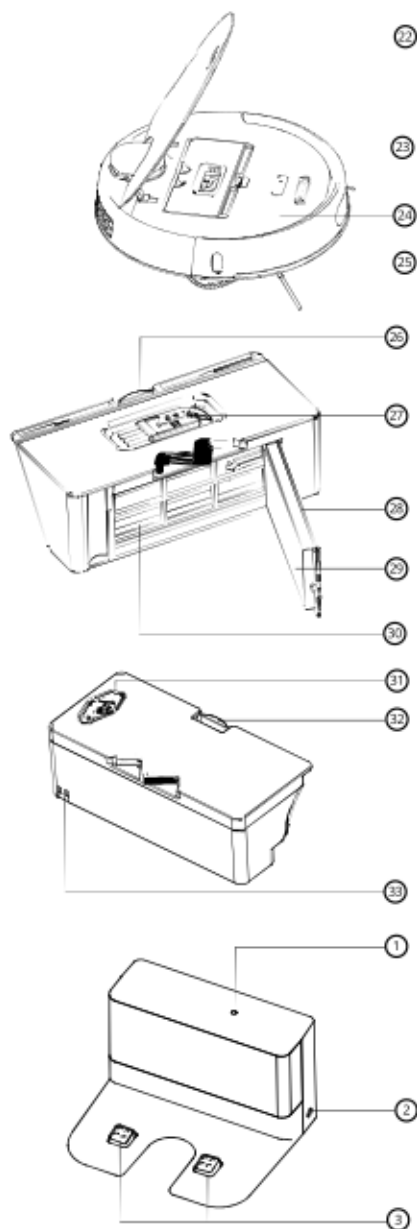
### 3. Napájacie tlačidlo:

Krátke stlačenie: zametanie/pauza  
Dlhé stlačenie: zapnutie/vypnutie  
Farba kontrolky napájania:  
Biela: Výkon > 20 %  
Červená: Výkon < 20 %  
Blikajúca kontrolka: Nabíjanie  
Červené rýchle blikanie: Porucha

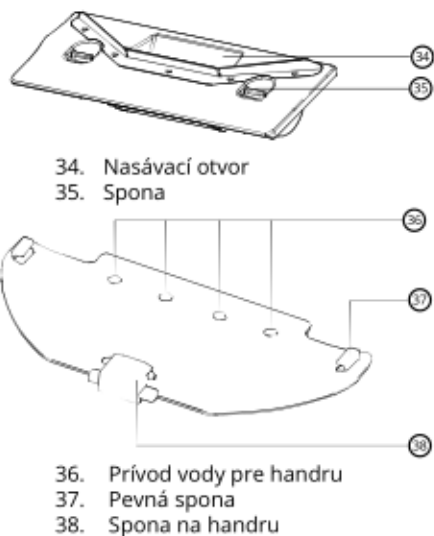




## 3. Informácie k produktu



- 22. Kryt stroja
- 23. Prachová schránka
- 24. Tlačidlo na resetovanie
- 25. Senzor steny
- 26. Spona prachovej schránky
- 27. Čistiaca kefa
- 28. Držiak filtra
- 29. Vysokoučinný filter (HEPA)
- 30. Primárny filter
- 31. Tesniaci uzáver
- 32. Spona vodnej nádrže
- 33. Nabíjací pin



### 3.2. Dokovacia stanica

- 1. Led dioda
- 2. Napájacie rozhranie
- 3. Nabíjacie elektróda

## 3. Informácie k produktu

---

### 3.2. Špecifikácia

<b>Rozmery</b>	L346 * W340 * H99 mm
<b>Hmotnosť hostiteľa</b>	3,1 ± 0,1 kg
<b>Spôsob pripojenia</b>	WiFi
<b>Batéria</b>	Lítiová batéria, 5 000 mAh
<b>Namerané napätie</b>	14,4 V
<b>Nameraný výkon</b>	40 W
<b>Objem vodnej nádrže</b>	450 ml
<b>Kapacita prachového boxu</b>	350 ml
<b>Vstupné napätie</b>	100–240 V 50/60 Hz
<b>Výstupné napätie</b>	24,0 V/1,0 A

---

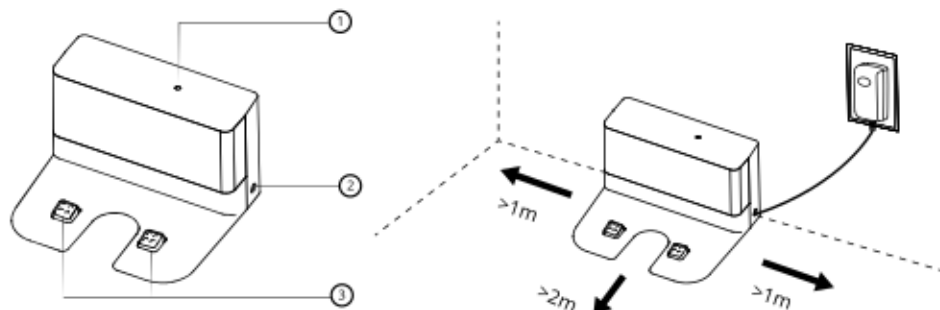
Týmto RTB Media s.r.o. vyhlasuje, že typ rádiového zariadenia CHARLES i9 je v súlade so smernicou 2014/53/EÚ, 2014/30/EÚ, 2014/35/EÚ a 2011/65/EÚ. Úplné znenie vyhlásenia o zhode EÚ je k dispozícii na týchto internetových stránkach:  
<https://niceboy.eu/cs/podpora/prohlaseni-o-shode-mM38CtmYvX693IHvuu4CWpk3vJGrvnC>

## 4. Návod na obsluhu

### 4.1. Zapnuté/Vypnuté

- 4.1.1 V prípade, že sa prístroj nabíja na nabíjacom stojane, automaticky sa zapne.
- 4.1.2 Počas nabíjania nie je možné stroj vypnúť.
- 4.1.3 Pri dlhom stlačení napájacieho tlačidla sa kontrolka napájania rozsvieti a spotrebič sa zapne. Po úspešnom zapnutí sa ozve hlasová odozva.
- 4.1.4 Ak sa spotrebič nehýbe, je možné ho vypnúť dlhým stlačením tlačidla napájania.

### 4.2. Nabíjanie

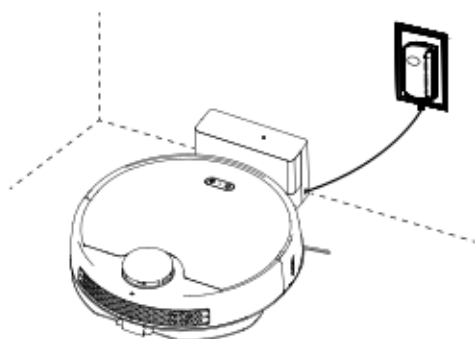


#### 1. Vyberte nabíjací stojan z obalu.

1. Indikačná kontrolka
2. Napájacie rozhranie
3. Nabíjacie elektróda

Dbajte na to, aby v priestore 1 m po oboch stranách a 2 m pred nabíjacím stojanom neboli žiadne prekážky.

#### 2. Nabíte robotický vysávač na nabíjacom stojane.

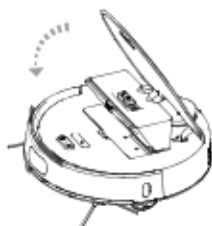
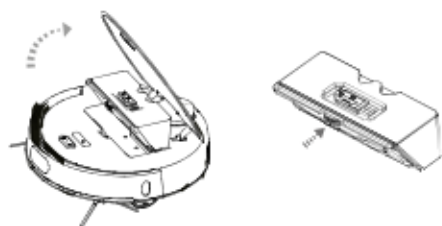


- 2.1. Po skončení upratovania sa prístroj automaticky vráti do nabíjacieho stojana na nabíjanie. Ak sa nemôže vrátiť na nabíjací stojan, pokúste sa odstrániť prekážky v okolí nabíjacieho stojana alebo vysávač odnesť späť na nabíjací stojan na nabíjanie.
- 2.2. Ak je počas čistenia stav batérie stroja nižší než 20 %, automaticky sa vráti do nabíjacieho stojana na nabitie. Po úplnom nabití batérie sa automaticky vráti do miesta prerušenia a dokončí čistenie.
- 2.3. Ak sa stroj automaticky vypne z dôvodu nízkej energie, môžete ho ručne vrátiť do nabíjacieho stojana na nabitie. Uistite sa, že je nabíjacia elektróda v dobrom kontakte, a skontrolujte, či svieti kontrolka indikácie nabíjania.

Počas nabíjania robotického vysávača na nabíjacom stojane sa automaticky zapne.

## 4. Návod na obsluhu

### 4.3. Nádoaba na prach

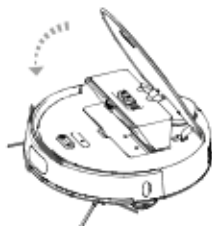
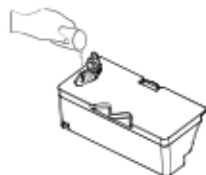


#### Ako používať prachovú nádobu a HEPA filter

1. Vybratie prachovej nádoby  
**Pozor:** Neodlamujte západku prachového boxu v odliatku lomu.
2. Otvorte veko a vyprázdňte prach.
3. Otvorte držiak filtra na prachovom boxe a vyberte HEPA filter.
4. Prachový box a filter vždy čistite čistiacou kefou a prachový box a primárny filter umývajte vodou.
5. Prachovú schránku a filter namontujte do robota až po ich kompletom vysušení.



### 4.4. Nádrž na vodu



1. Najprv vyberte nádobu na prach.
2. Otvorte tesniace tlačidlo nádržky na vodu a naplňte ju vodou, potom zakryte tesniace veko a vložte nádržku do robota.
3. Pripevnite mopovaciu handru na spodnú časť zariadenia.

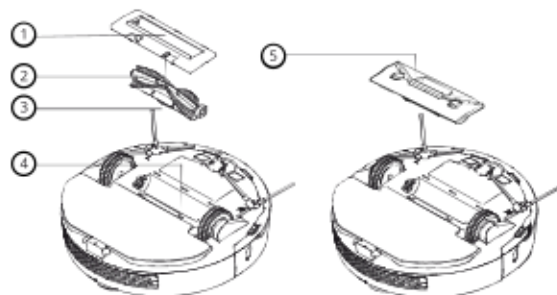
#### Poznámky:

1. Pred naplnením vyberte nádržku na vodu, nenaplňujte nádržku vnútri zariadenia.
2. Pred nasadením nádržky na vodu a handry robot odpojte a vysušte.
3. Neodlamujte sponu nádržky na vodu v prípade jej zlomenia.

## 4. Návod na obsluhu

### 4.5. Jednoduchá nasávací a valcová kefa

Stlačte sponu na kryte valcovej kefy, potom kryt kefy aj s kefou odoberte. Po prispôbení polohy spony zatlačte jednotnú nasávaciu zostavu do drážky.



1. Kryt valcovej kefy
2. Spona
3. Valcová kefa
4. Drážka valcovej kefy
5. Jednotlivá nasávací zostava

## 5. Pripojenie aplikácie

---

1. Stiahnite si aplikáciu naskenovaním QR kódu pomocou mobilného telefónu alebo vyhľadajte "Niceboy ION" v obchode s mobilnými aplikáciami a stiahnite si aplikáciu. Pred použitím tejto funkcie sa uistite, že je váš mobilný telefón pripojený k Wi-Fi.
2. Otvorte aplikáciu "Niceboy ION" a založte si nový účet alebo použite existujúci účet.
3. Zapnite robotický vysávač a počkajte, až sa ozve hlasový pokyn "Dobrý deň, hlásim, že som pripravený". Následne stlačte súčasne obe tlačidlá na vrchnej strane zariadenia približne po dobu 3 sekúnd, kým sa nezvzve hlasový pokyn "WiFi bola vynulovaná". LED diódy budú následne blikať pomalým prerušovaným svetlom.
4. Otvorte aplikáciu "Niceboy ION" a kliknutím na "+" pridajte zariadenie. Kliknite na "Robotické vysávače" a vyberte "Charles I9".
5. Zvoľte vašu WiFi a zadajte heslo, následne kliknite na "Ďalší".
6. pravom hornej rohu prepnete nastavenie z "EZ MODE" na "AP MODE" a zaškrtnite "Potvrdiť, že indikátor bliká pomaly, následne kliknite na "Ďalší".
7. V ďalšom kroku sa pripojte k WiFi hotspotu vysávača. Prejdite do nastavenia WiFi vášho telefónu a pripojte sa k zariadeniu s menom "SmartLifeXXXX". Po pripojení k hotspotu sa vráťte do aplikácie, kde začne párovanie s vysávača. Po prepojení vysávača a mobilné aplikácie zaznie hlasový pokyn "Momentálne zisťujem všetky informácie o používateľovi." a po úspešnom spárovaní zaznie "Úspešne som sa pripojil k sieti. Čo nás čaká ďalej?"

**V prípade zmeny konfigurácie routeru alebo hesla, prípadne nemožnosti pripojenia mobilného telefónu k zariadeniu z iných dôvodov, resetujte WiFi zariadení pre spárovanie.**

### **Spôsob resetovania:**

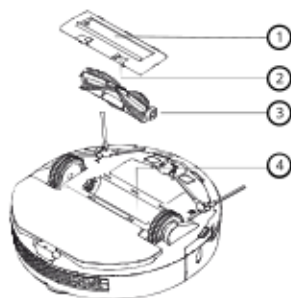
Po zapnutí zariadenia stlačte súčasne tlačidlo napájania a tlačidlo dobíjania na 3 sekundy, kým nebudete počuť hlasovú výzvu a kontrolka WiFi nebude pomaly blikať, čo znamená, že resetovanie WiFi prebehlo úspešne.

Na plné využitie všetkých funkcií robotického vysávača Charles I9 je nutné využiť aplikáciu Niceboy ION. Funkcie vysávača sú bez aplikácie obmedzené.

## 6. Údržba

### 6.1. Čistenie stredovej kefy

Otočte stroj a stlačte sponu na kryte stredovej kefy z oboch koncov, aby ste vybrali stredovú kefu.

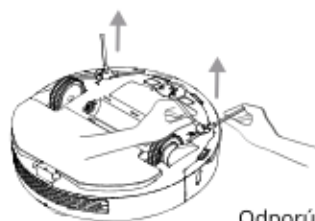


1. Kryt valcovej kefy
2. Spona
3. Valcová kefa
4. Otvor na valcovú kefu



Vyčistite závit na stredovej kefe zodpovedajúcou čistiacou kefou. Po vyčistení nasadte stredovú kefu a upevnite kryt.

### 6.2. Čistenie bočnej kefy



1. Otočte stroj, zdvihnite ľavú a pravú kefu a vytiahnite ich.
2. Vyčistite obe bočné kefy a ich ložiská.
3. Vyrovnajte bočnú kefu s jej ložiskom na stroji a pevným stlačením namontujte ľavú a pravú kefu.

Odporúčame pravidelne čistiť bočnú kefu;

Ak je bočná kefa poškodená, vytiahnite poškodenú bočnú kefu priamo a novú bočnú kefu zarovnajte s jej ložiskom a pevne pritlačte.

### 6.3. Batéria

1. Vysokovýkonný lítium-iónový akumulátor je zabudovaný v stroji. Batéria nemá pamäťový efekt a nie je potrebné sa obávať opakovaného nabíjania/vybíjania.
2. Aby ste zachovali najlepší výkon, nechajte stroj nabíjať na nabíjacom stojane.
3. Po úplnom nabití stroj vypnite, ak ho pravidelne nepoužívate. Dlhodobé udržiavanie nabíjania môže poškodiť batériu.

### 6.4. Nabíjací stojan a nabíjacia elektróda

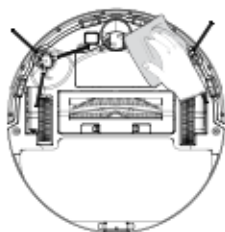


1. V prípade odpojenia napájania utrite nabíjací stojan a nabíjaciu elektródu mäkkou suchou handričkou.
2. Nabíjací stojan a nabíjaciu elektródu pravidelne utierajte, aby ste predišli problémom s nabíjaním prístroja na nabíjacom stojane.

## 6. Údržba

---

### 6.5. Stredové koliesko



1. Očistite vlasy na prach na koliesku a ložiskách.
2. Po úplnom vysušení stredové koliesko znovu zostavte.

### 6.6. Aktualizácia firmvéru

1. Skontrolujte a aktualizujte firmvér prostredníctvom nastavenia aplikácie Niceboy ION.
2. Pri aktualizácii sa uistite, že sa robot nabíja a batéria je vyššie než 60 %, pozrite postup v návode na obsluhu Niceboy ION.



## 7. Riešenie problémov

**Ak je stroj počas prevádzky chybný, tlačidlo napájania rýchlo bliká červenou farbou. Pri riešení abnormálneho problému sa riadte nasledujúcimi hlasovými pokynmi alebo výzvou v aplikácii.**

Hlasová výzva	Riešenie problému
Zdá sa, že chýba prachová schránka.	Znovu nainštalujte prachovú schránku alebo pozastavte čistenie stroja.
Zdá sa, že radar na hornej strane je zakrytý. Prosím, vyčistite ho a skúste to znovu.	Skontrolujte a odstráňte cudzie predmety v okolí Lidaru alebo ho premiestnite na iné miesto, aby ste ho mohli znovu spustiť.
Kolieska sa nenachádzajú na zemi. Potrebujem novú polohu, aby som mohol pokračovať v upratovaní.	Presuňte stroj na iné miesto, aby ste mohli znovu začať čistiť.
Senzor chrániaci pred nárazom nie je plne funkčný. Utriete ho, prosím?	Skontrolujte a vyčistite antikolízny senzor a skúste to znovu.
Senzor proti pádu je špinavý. Utriete ho, prosím?	Skontrolujte a vyčistite snímač proti pádu a skúste to znovu.
Môj snímač steny na pravej strane je špinavý. Utriete ho, prosím?	Skontrolujte a vyčistite snímač steny a skúste to znovu.
Zdá sa, že radar na hornej strane je zakrytý. Prosím, vyčistite ho a skúste to znovu.	Skontrolujte a očistite cudzie predmety okolo krytu radaru a skúste to znovu.
Nárazník potrebuje očistiť. Pomôžete mi?	Skontrolujte, či nie je zaseknutý nárazník alebo antikolízny senzor.
Prosím, vyčistite prachovú schránku.	Vyčistite, prosím, prachovú schránku.
Moja hlavná kefa sa zdá byť zaseknutá. Pomôžete mi, prosím?	Skontrolujte, či nie je hlavná kefa zamotaná, a vyčistite ju.
Moje stredové koliesko sa, bohužiaľ, zaseklo. Pomôžete mi, prosím?	Skontrolujte, či nie je hlavné koleso zamotané, a vyčistite ho.
Bočná kefa sa zdá byť zaseknutá. Pomôžete mi, prosím?	Skontrolujte, či nie je bočná kefa zamotaná, a vyčistite ju.
Potrebujem si odpočinúť.	Vezmite, prosím, vysávač späť do nabíjacieho stojana.
Dobíjanie sa nepodarilo. Prosím, vráťte ma späť na nabíjaciú stanicu.	Skontrolujte, či je nabíjací stojan pod napätím a čistý od prekážok v okolí nabíjacieho stojana.
Zdá sa, že batéria je prehriata. Vypnite ma, prosím, aby som si mohol odpočinúť.	Skúste stroj reštartovať.
Neznáma oblasť. Nemôžem poupratovať.	Skontrolujte, či je stroj správne pripojený k sieti, a skúste ho premiestniť.

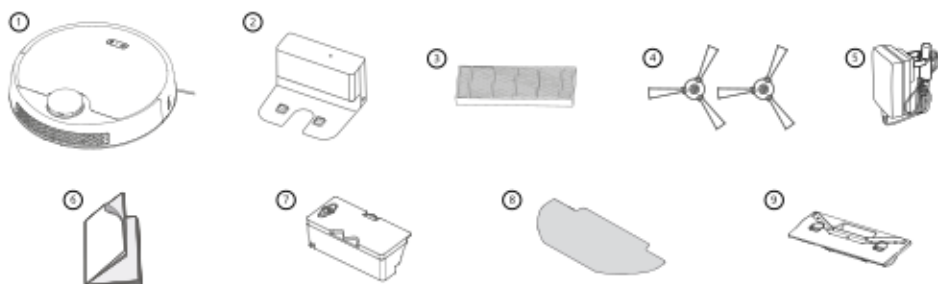
## 8. Často kladené otázky

Nie je možné ho zapnúť.	Batéria je vybitá, pred použitím ju nabite. Okolité teplota je príliš nízka alebo vysoká, používajte ju v rozmedzí 0 – 40 °C.
Nie je možné ho nabíjať.	Nabíjací stojan nie je napájaný, uistite sa, že je napájanie úspešne pripojené. Zlý kontakt nabíjacej elektródy – očistite, prosím, elektródu nabíjacieho stojana a elektródu stroja.
Prístroj nie je možné vrátiť k nabitíu.	Uistite sa, že je okolo nabíjacieho stojana dostatok priestoru. A uistite sa, že rozpoznávací plocha na povrchu nabíjacieho stojana je bez prachu a nečistôt.
Prístroj nie je možné nájsť v mobilnom telefóne.	Znovu pripojte WiFi a uistite sa, že sieťové pripojenie k stroju je úspešné.
Stroj je vypnutý.	Uistite sa, že sieťové pripojenie stroja prebehlo úspešne. A uistite sa, že je stroj vždy v dosahu signálu WiFi.
Mobilný telefón a zariadenie nie je možné spárovať.	Uistite sa, že zariadenie a nabíjací stojan sú v dosahu signálu WiFi a že je signál dobrý. Pred spárovaním skúste resetovať WiFi.
Počas čistenia sa ozýva neobvyklý zvuk.	Skontrolujte a očistite cudzie telesá na valcovej kefe, bočnej kefe, hnacom kolese a univerzálnom kolese a očistite podvozok stroja a protizrážkovú lištu.
Čistenie nie je účinné.	Skontrolujte a vyčistite prachový box a filter. Ak je filter upchatý, vymeňte ho. Skontrolujte a vyčistite valcovú kefu, ak je zamotaná.
Časovanie čistenia nefunguje.	Časované čistenie nie je možné spustiť, ak je batéria vybitá. Skontrolujte, či je stroj pripojený k sieti, inak nie je možné úlohu časového čistenia synchronizovať.
Či je potrebné pre prvé použitie nabíjať 24 hodín.	Vstavaná vysokovýkonná lítium-iónová batéria nemá pamäťový efekt a je možné ju používať po úplnom nabití a nie je potrebné ju nabíjať 24 hodín.
Či je potrebné po dokončení nabíjania odpojiť napájanie nabíjacieho stojana.	Pri každodennom používaní je spotreba energie v pohotovostnom režime veľmi nízka, takže nie je potrebné vypínať. Udržiavanie stavu nabíjania je prospešné pre najlepší výkon batérie. Ak sa nepoužíva dlhší čas, odpojte napájanie nabíjacieho stojana a vypnite ho na uskladnenie. Odporúča sa nabíjať raz mesačne, aby nedošlo k poškodeniu batérie v dôsledku nadmerného vybitia.
Či je laser vyžarovaný laserovým radarom škodlivý pre človeka.	Stroj využíva moderný a bezpečný laserový radar, ktorý spĺňa laserovú normu CLASS I a úroveň bezpečnosti očí.

## 9. Zoznam balenia

Po otvorení balenia nájdete nasledujúci produkt a príslušenstvo, starostlivo ich skontrolujte. (Nasledujúce obrázky slúžia na vašu orientáciu) a podliehajú skutočnému stavu prijatého výrobku.)

Číslo	Popis	Množstvo
1	Hlavný stroj (vrátane batérie)	1
2	Nabíjacia základňa	1
3	Vysokoučinný filter	2
4	Bočná kefa	2 páry
5	Napájací adaptér	1
6	Príručka s návodom	1
7	Nádrž na vodu	1
8	Handra	2
9	Súčasť s jedným nasávacím otvorom	1



## INFORMÁCIE PRE POUŽÍVATEĽOV K LIKVIDÁCII ELEKTRICKÝCH A ELEKTRONICKÝCH ZARIADENÍ (DOMÁCNOSTI)



Uvedený symbol na výrobku alebo v sprievodnej dokumentácii znamená, že použité elektrické alebo elektronické výrobky sa nesmú likvidovať spolu s komunálnym odpadom. S cieľom správnej likvidácie výrobku ho odovzdajte na určených zberných miestach, kde ho prijímú zadarmo. Správnu likvidáciu tohto produktu pomôžete zachovať cenné prírodné zdroje a prispievate k prevencii potenciálnych negatívnych dopadov na životné prostredie a ľudské zdravie, čo by mohli byť dôsledky nesprávnej likvidácie odpadov. Ďalšie podrobnosti si vyžiadajte od miestneho úradu alebo najbližšieho zberného miesta. Pri nesprávnej likvidácii tohto druhu odpadu sa môžu v súlade s národnými predpismi udeliť pokuty. Informácie pre používateľov k likvidácii elektrických a elektronických zariadení.

### (Firemné a podnikové použitie)

S cieľom správnej likvidácie elektrických a elektronických zariadení pre firemné a podnikové použitie sa obráťte na výrobcu alebo dovozcu tohto výrobku. Ten vám poskytne informácie o spôsoboch likvidácie výrobku a v závislosti od dátumu uvedenia elektrozariadenia na trh vám oznámi, kto má povinnosť financovať likvidáciu tohto elektrozariadenia. Informácie k likvidácii v ostatných krajinách mimo Európskej únie. Vyššie uvedený symbol je platný iba v krajinách Európskej únie. Pre správnu likvidáciu elektrických a elektronických zariadení si vyžiadajte podrobné informácie na vašich úradoch alebo u predajcu zariadenia.

# Contents

---

- 1. .... Safety Instructions
  - 1.1. .... Service restrictions
  - 1.2. .... Battery and charging
- 2. .... Precautions
- 3. .... Product Introduction
  - 3.1. .... Cleaner Part Diagram
  - 3.2. .... Docking station
  - 3.3. .... Specifications
- 4. .... Operation Instructions
  - 4.1. .... On/Off
  - 4.2. .... Charging
  - 4.3. .... Dust box
  - 4.4. .... Water tank
  - 4.5. .... Single suction & Roller brush
- 5. .... APP Connection
- 6. .... Maintenance
  - 6.1. .... Cleaning of rolling brush
  - 6.2. .... Clean of side brush
  - 6.3. .... Battery
  - 6.4. .... Charging stand and charging electrode
  - 6.5. .... Universal wheel
  - 6.6. .... Upgrade the firmware
- 7. .... Trouble Shooting
- 8. .... FAQ
- 9. .... Packing List

# 1. Safety Instructions

---

## **Please follow the following safety precautions before using the product:**

- Please read this manual carefully before using the product and use the product according to the instructions in this manual.
  - Any operation inconsistent with this manual may lead to the damage of the product and personal injury.
- 

### **1.1. Service restrictions**

- 1.1.1.** This product can only be dismantled by authorized technician. Such behavior without permission is not suggested.
- 1.1.2.** Only the power adapter provided by the factory can be used with this product. The use of adapter of other specification may cause damage to the product.
- 1.1.3.** Don't touch the cord, charging base and power adapter with a wet hand.
- 1.1.4.** Keep the opening and running parts free of curtains, hair, clothes or fingers.
- 1.1.5.** Don't put the cleaner around burning objects, including cigarette, lighter or anything that is likely to cause fire.
- 1.1.6.** Don't use the cleaner to pick up combustible material, including gasoline or toner from printer, copier and mixer. Don't use it with inflammable around.
- 1.1.7.** Please clean the product after charging, and turn off the product switch before cleaning.
- 1.1.8.** Do not over-bend wires or place heavy or sharp objects on the machine.
- 1.1.9.** This product is an indoor household appliance, please Don't use it outdoors.
- 1.1.10.** The cleaner can't be used by children of 8 years and below or persons with mental disorder, unless they have been given supervision or instruction concerning the use of this appliance. Don't let your children ride on or play with the cleaner.
- 1.1.11.** Do not use this product on wet or watery ground.
- 1.1.12.** Possible problems in product cleaning shall be eliminated as soon as possible. Please clear up any power cord or small object on the floor before using the cleaner in case they hinder the cleaning. Fold over the fringed them of carpet and prevent curtain or tablecloth from touching the floor.
- 1.1.13.** If the room to be cleaned contains a staircase or any suspended structure, please test first whether the robot will detect it and not fall off the edge. If a physical barrier is needed for protection, make sure the facility does not cause such injury as tripping
- 1.1.14.** When the product is not used for a long time, the machine shall be charged every three months to avoid battery failure due to low power for a long time.
- 1.1.15.** Don't use it without dust collector and filters in place.
- 1.1.16.** Make sure the power adapter is connected to the socket or charging base when charging.
- 1.1.17.** Avoid any cold or heat. Operate the robot between 0°C to 40°C.
- 1.1.18.** Before discarding the product, disconnect the cleaner from charging base, turn off power and remove the battery.
- 1.1.19.** Make sure the product is not powered on when removing the battery.
- 1.1.20.** Please remove and discard the battery in accordance with local laws and regulations before discarding the product.
- 1.1.21.** Do not use the product with a damaged power cord or power socket.
- 1.1.22.** Do not use the product when the product cannot work normally due to falling, damage, outdoor use or water ingress.

# 1. Safety Instructions

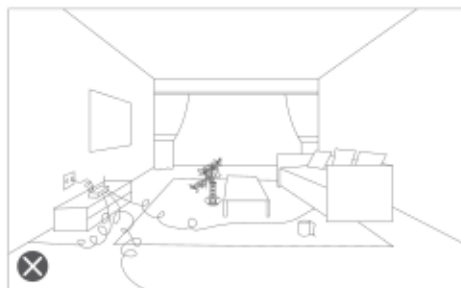
---

## 1.2. Battery and charging

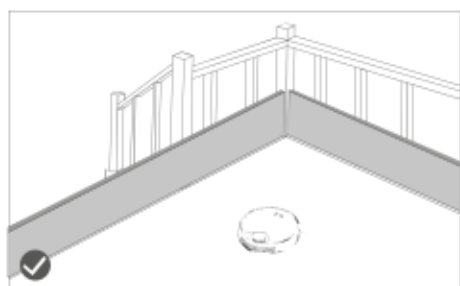
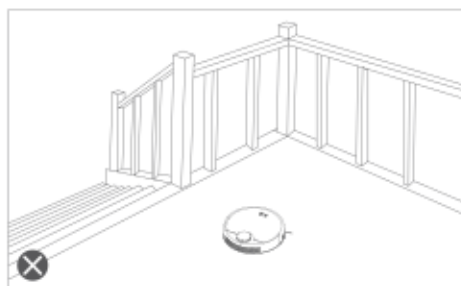
- 1.2.1. Do not use any battery, charging stand or charger from third-party.
- 1.2.2. Please make sure that the voltage used is correct.
- 1.2.3. Do not disassemble, repair or modify the battery or the charging stand.
- 1.2.4. Do not place the charging stand and the main machine close to the heat source, such as heating radiators, induction cookers, ovens, etc.
- 1.2.5. Do not wipe anywhere of the product with a damp cloth or any liquid.
- 1.2.6. Do not discard used batteries at will and please give the professional recycling agency for treatment.
- 1.2.7. If the power cord is damaged or broken, please stop using it immediately, and contact us in time to select the proper channel to purchase the genuine power cord for replacement.
- 1.2.8. Please make sure that the main machine is turned off for transport and it is recommended to pack with the original box.
- 1.2.9. If the product is not used for a long time, please turn off the power after fully charged, turn off the main machine, store it in a cool dry place, and charge it at least every 3 months to avoid damage to the battery.

## 2. Precautions

Please clean up small objects, fragile articles, cables, curtain ropes, etc. scattered on the ground before use to prevent entanglement or damage of the property.



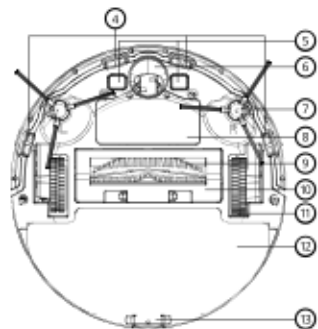
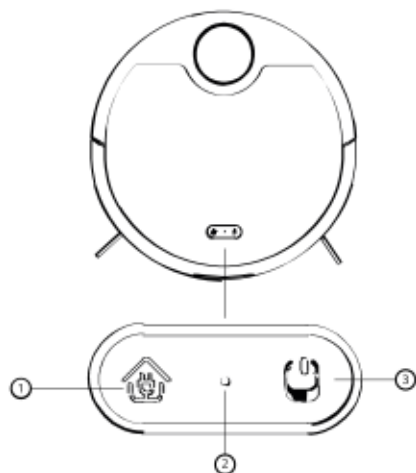
The users with a duplex structure such as stairs etc. in their homes shall specially note that it is strictly forbidden to use the product in the fenceless suspending environment, which is higher than that of the family activities.





# 3. Product introduction

## 3.1. Cleaner Part Diagram



- 4. Anti-drop sensor
- 5. Charging pole piece
- 6. Universal wheel
- 7. Side brush
- 8. Battery cover
- 9. Rolling brush
- 10. Rolling brush cover
- 11. Driving wheel
- 12. Mop component
- 13. Mop buckle

- 14. Exhaust pot
- 15. Laser radar
- 16. Radar collision sensor
- 17. Surface lid

### 1. Recharge switch

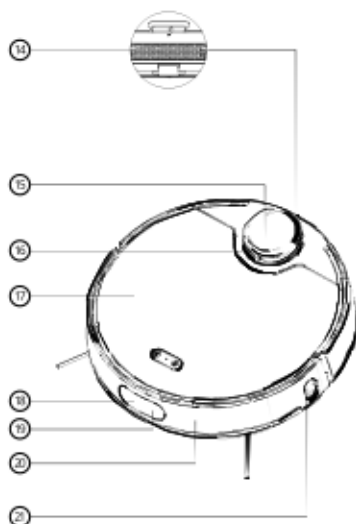
Short press: recharge/pause  
Long press: timing cleaning

### 2. Wifi Indication light

Slow flash: waiting for connection  
Normally on: WiFi is connected  
Quick flash: WiFi connection failed

### 3. Power switch:

Short press: Sweep/pause  
Long press: On/off  
Color of the power indication light:  
White: Power > 20 %  
Red: Power < 20 %  
Light flashing: Charging  
Red quick flashing: Faulty

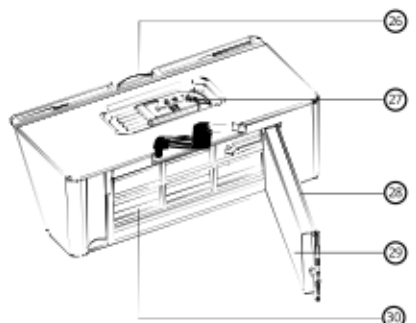


- 18. Alignment sensor
- 19. Collision buffer
- 20. Collision sensor
- 21. Infrared sensor

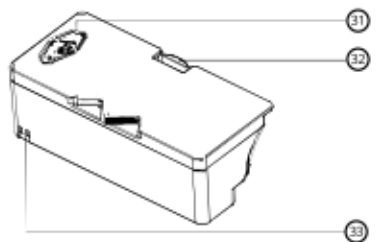
## 3. Product introduction



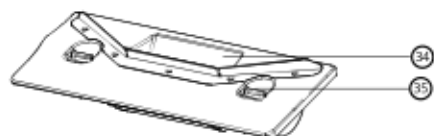
- 22. Machine cover
- 23. Dust box
- 24. Reset button
- 25. Wall sensor



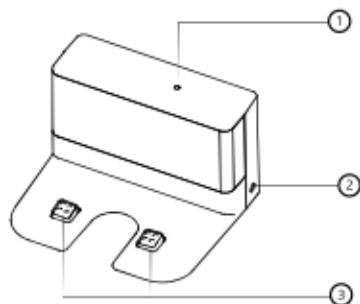
- 26. Dust box buckle
- 27. Cleaning brush
- 28. Filter bracket
- 29. High efficiency filter
- 30. Primary filter



- 31. Sealing plug
- 32. Water tank buckle
- 33. Charged pole piece



- 34. Suction port
- 35. Buckle



- 36. Water inlet for mop
- 37. Fixed buckle
- 38. Mop buckle

### 3.3. Docking station

- 1. Signal indication light
- 2. Power interface
- 3. Charging pole piece

## 3. Product introduction

---

### 3.2. Specification

<b>Measurements</b>	L346*W340*H99mm
<b>Battery</b>	3.1±0.1KG
<b>Host Weight</b>	WiFi connection
<b>Connection Method</b>	Lithium battery,5000mAH
<b>Rated Voltage</b>	14.4V
<b>Rated Power</b>	40W
<b>Water Tank Capacity</b>	450ml
<b>Dust Box Capacity</b>	350ml
<b>Rated input</b>	100-240V 50/60Hz
<b>Rated output</b>	24.0V/1.0A

---

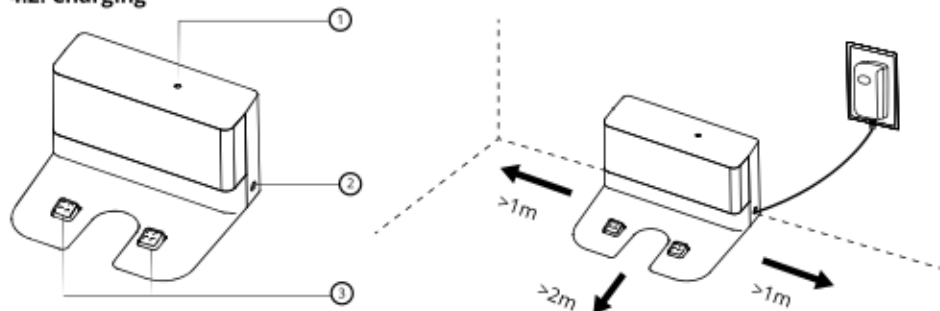
RTB Media s.r.o. hereby declares that the type of radio equipment CHARLES i9 complies with Directives 2014/53 / EU, 2014/30 / EU, 2014/35 / EU, and 2011/65 / EU. The full content of EU Declaration of Conformity is available on the following websites:  
<https://niceboy.eu/cs/podpora/prohlaseni-o-shode-mM38CtmYvX693IHvuu4CWpk3vJGrvnC>

## 4. Operation Instructions

### 4.1. On/Off

- 4.1.1 In case the main machine is being charged on the charging stand, it will automatically turn on.
- 4.1.2 During its charging, the machine cannot be turned off.
- 4.1.3 Long press the power switch, the power indication light will light up and the machine turns on. Meanwhile, there will be a voice prompt after completion of turning on.
- 4.1.4 In case the main machine is static, long press the power switch to turn it off.

### 4.2. Charging

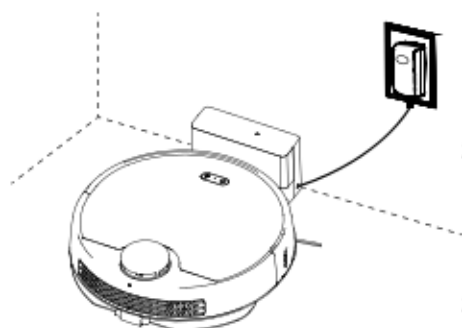


#### 1. Take the charging stand out from the package.

1. Signal indication light
2. Power interface
3. Charging terminal

Please make sure that no obstacles in the space of 1 m on both sides and 2m in front of the charging stand.

#### 2. Charge the robot vacuum cleaner on the charging stand

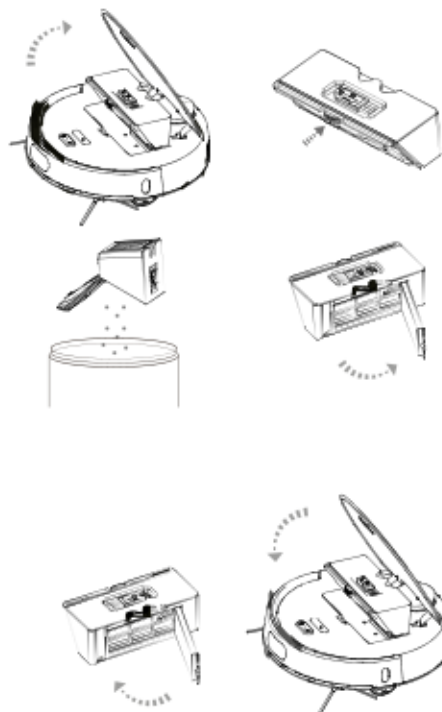


- 2.1 After cleaning, the machine will automatically return to the charging stand for charging. If it cannot return to the charging stand, try to remove the obstacles around the charging stand or take the cleaner back to the charging stand for charging.
- 2.2 During the cleaning, if the battery of the machine is lower than 20%, it will automatically return to the charging stand for charging. After the battery is fully charged, it will automatically return to the breakpoint to continue cleaning.
- 2.3 If the machine is turned off automatically due to low power, you can manually take it back to the charging stand for charging. Make sure the charging electrode is in good contact and check whether the charging indication light is on.

During the charging of the robot vacuum cleaner on the charging stand, it will automatically turn on.

## 4. Operation Instructions

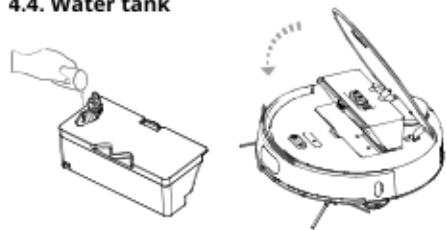
### 4.3. Dust box



#### How to use the dust box and HEPA filter

1. Take out the dust box  
**Attentions:** Do not break off the snap lock of dust box in case of fracture.
2. Open the lid and empty the dust.
3. Open the filter holder on the dust box and take out the HEPA filter.
4. Always clean the dust box and filter with a cleaning brush, and wash the dust box and primary filter with water.
5. Assemble the dust box and filter into the robot after completely dried.

### 4.4. Water tank



1. Take out the dust box firstly.
2. Open the seal button of the water tank, and inject cleaning water, and cover the sealing lid and assemble the tank into robot.
3. Push the mopping assembly horizontally into the robot after matching the right snap joint position.

#### Notes:

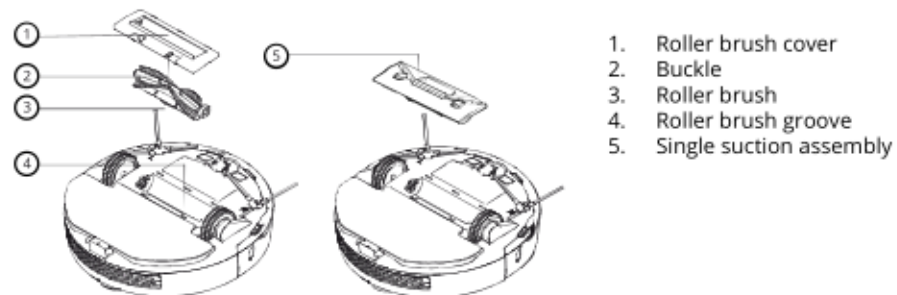
1. Take out the water tank before irrigation and do not irrigate the whole appliance.
2. Plug off and dry the robot before assembling the water tank and mop.
3. Do not break off the buckle of water tank in case of fracture.

## 4. Operation Instructions

---

### 4.5. Single suction & Roller brush

Press the buckle on the roller brush cover , then remove the roller brush cover and brush.  
Push the single suction assembly into the groove after matching the buckle position.



## 5. APP Connection

---

- 1 Download the app by scanning the QR code with your mobile phone or search for "Niceboy ION" on the mobile app market and download the app. Before using this feature, make sure your mobile phone is connected to Wi-Fi.
- 2 Open the "Niceboy ION" app and create a new account or use your existing account.
- 3 Switch on the robot vacuum cleaner and wait for the voice prompt "Hello, I'm reporting for duty". Then press both buttons on the top of the device at the same time for approximately 3 seconds until you hear the voice prompt "WiFi has been reset". The LEDs will then flash in a slow intermittent light.
- 4 Open the "Niceboy ION" app and click "+" to add the device. Click on "Small home appliances" and select "Niceboy ION Charles I9".
- 5 Select your WiFi and enter your password, then click "Next".
- 6 In the upper right corner, switch the setting from "EZ MODE" to "AP MODE" and check "Confirm that the indicator flashes slowly, then click "Next".
7. In the next step, connect to the vacuum cleaners WiFi hotspot. Go to your phone's WiFi settings and connect to the device named "SmartLifeXXXX". Once connected to the hotspot, return to the app to begin pairing with the vacuum cleaner. Once the vacuum and mobile app are connected, a voice prompt will say "I'm in the process of gathering all the user's information." and after successful pairing, "I have successfully connected to the network. What's next?".

**In case the router configuration or the password is changed, or the mobile phone cannot be connected to the device due to other reasons, reset the WiFi of the machine for pairing.**

### **Reset method:**

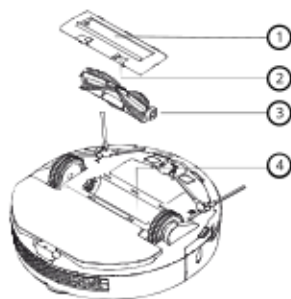
After turning on the machine, press both the power key and the recharge key s simultaneously for 3 seconds until you hear the voice prompt and the WiFi indication light slowly flashes, which indicate that the WiFi reset is successful.

To take full advantage of all the features of the Charles i9 robotic vacuum cleaner, it is necessary to use the Niceboy ION application. Vacuum cleaner functions are limited without application.

## 6. Maintenance

### 6.1. Cleaning of the rolling brush

Turn the machine and press the buckle on the rolling brush cover from both ends to remove the rolling brush.

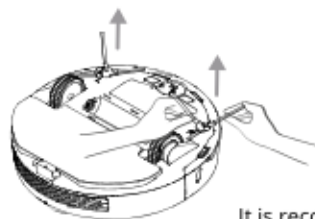


1. Rolling brush cover
2. Buckle
3. Rolling brush
4. Rolling brush slot



Clean the windings on the rolling brush with the matching cleaning brush. After cleaning, install the rolling brush and fasten the cover.

### 6.2. Cleaning of the side brush



1. Turn the machine, lift the left and right brushes up and pull them out.
2. Clean the windings on the left and right brushes and their bearings.
3. Align the side brush with its bearing on the machine and press firmly to install the left and right brushes.

It is recommended to clean the side brush regularly;  
If the side brush is damaged, please pull out the damaged side brush directly, and align the new side brush with its bearing and press firmly.

### 6.3. Battery

1. The high-performance lithium-ion battery pack is built in the machine. And the battery has no memory effect and it is no need to worry about repeated charging/discharging.
2. In order to maintain the best performance, keep the machine charging on the charging stand if it is not in use.
3. After the machine is fully charged, please turn it off if it is not in use. Charging for a long time may damage the battery.



### 6.4. Charging stand and charging electrode

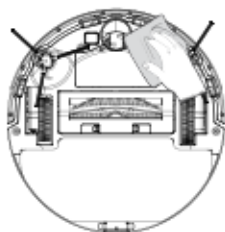
1. Please wipe the charging stand and charging electrode with a soft dry cloth in the condition of disconnected power.
2. Please wipe the charging stand and charging electrode regularly to avoid problems with charging of the machine on the charging stand.



## 6. Maintenance

---

### 6.5. Universal wheel



1. Clean the hair and dust on the wheel and bearings.
2. Assemble the universal wheel again after dried completely

### 6.6. Upgrade the firmware

1. Please check and update the firmware through the Settings of APP.
2. Make sure the robot is charging and battery is higher than 60% when you upgrade the APP, please refer to the procedure in the APP operation instruction.

## 7. Trouble-shooting

If the machine is faulty during operation, the power switch quickly flashes in red color. Please refer to the following voice prompts or APP prompt to solve the abnormal problem.

Voice prompt	Trouble-shooting
The dust box appears to be missing.	Re-install the dust box or pause the cleaning task of the machine.
The radar on top appears to be obscured. Please clean it and try again.	Please check and remove foreign objects around the Lidar or move it to other place to restart
The wheels are not on the ground. I need a new position so I can continue cleaning.	Move the machine to other place to restart cleaning.
The crash sensor is not fully functional. Will you please wipe it down?	Please check and clean the anti-drop sensor and try again.
The collision sensor is dirty. Will you please wipe it?	Please check and clean the anti-collision sensor and try again.
My wall sensor on the right side is dirty. Will you wipe it, please?	Please check and clean the wall sensor and try again.
The radar on top appears to be obscured. Please clean it and try again.	Please check and clean the foreign objects around the radar cover and try again.
The bumper needs cleaning. Can you help me?	Please check if the bumper or anti-collision sensor is stuck.
Please clean the dust box.	Please clean the dust box or replace it with a new one.
My main brush seems to be stuck. Can you help me, please?	Please check if the main brush is entangled and clean it.
Unfortunately, my center wheel is stuck. Can you please help me?	Please check if the main wheel is entangled and clean it.
The side brush seems to be stuck. Can you please help me?	Please check if the side brush is entangled and clean it.
I need to rest.	Please take the host back to the charging stand
Recharge failed. Please return me to the charging station.	Please check if the charging stand is charged and clean
The battery seems overheated. Please turn me off so I can rest.	Please try to restart the machine.
Unknown area. I can't clean up.	Please make sure the machine is connected to the network properly and try to relocate.

## 8. FAQ

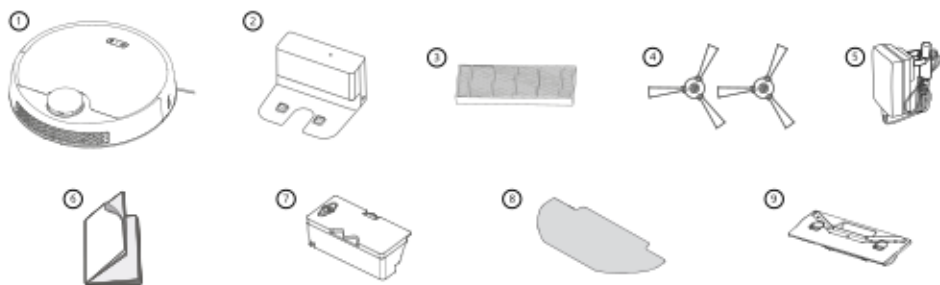
---

It cannot be turned on.	The battery is low, please charge it before use. The ambient temperature is over low or over high, please use it in the range of 0°C-40°C.
It cannot be charged.	The charging stand is not powered, please make sure the power is connected successfully. Poor contact of the charging electrode, please clean the charging stand electrode and the machine electrode.
The machine cannot be returned for charging.	Make sure there is enough space around the charging stand. And make sure that the recognition area on surface of the charging stand is free of dust and dirt.
The device cannot be found in the mobile.	Please reconnect WiFi and ensure that the network connection to the machine is successful.
The machine is offline.	Please ensure that the network connection of the machine is successful. And make sure the machine is always within the WiFi signal coverage.
The mobile and the device cannot be paired.	Make sure the machine and the charging stand are within the WiFi signal coverage and the signal is good. Please try resetting WiFi before pairing.
There is an abnormal voice during cleaning.	Please check and clean the foreign matters on rolling brush, side brush, drive wheel and the universal wheel, and clean the machine chassis and anti-collision strip.
Cleaning is not effective.	Please check and clean the dust box and filter. Please replace the filter if it is blocked. Check and clean the rolling brush if it is entangled.
Timed cleaning doesn't work.	Timed cleaning cannot be triggered if the battery is low. Please confirm that the machine is connected to the network, otherwise, the timing cleaning task cannot be synchronized.
Whether it needs to be charged for 24 hours for the initial use.	The built-in high-performance lithium-ion battery has no memory effect, and it can be used after being fully charged and there is no need for charging for 24 hours.
Whether the power of the charging stand is needed to be cut off after charging is completed.	In daily use, the standby power consumption is very low, so no need to power off and shut down, and maintaining the charging state is beneficial to the best performance of the battery. If it is not used for a long time, please cut off the power of the charging stand and shut it down for storage. It is recommended to charge once a month to avoid damage to the battery due to over-discharge.
Whether the laser emitted by the laser radar is harmful to the human.	The machine adopts advanced and safe laser radar, which meets the CLASS I laser standard and eye safety level.

## 9. Packing list

The following product and accessories will be found after opening the package, please check it carefully. (The following pictures are for your reference, and they are subject to the actual product received)

Number	Description	Quantity
1	Main machine (includes battery)	1
2	Charging base	1
3	High efficiency filter	2
4	Side brush	2 pairs
5	Power adapter	1
6	Instruction manual	1
7	Water tank	1
8	Mop	2
9	Single suction port component	1



## USER INFORMATION FOR DISPOSING ELECTRICAL AND ELECTRONIC DEVICES (HOME USE)



This symbol located on a product or in the product's original documentation means that the used electrical or electronic products may not be disposed together with the communal waste. In order to dispose of these products correctly, take them to a designated collection site, where they will be accepted for free. By disposing of a product in this way, you are helping to protect precious natural resources and helping to prevent any potential negative impacts on the environment and human health, which could be the result of incorrect waste disposal. You may receive more detailed information from your local authority or nearest collection site. According to national regulations, fines may also be given out to anyone who disposes of this type of waste incorrectly. User information for disposing electrical and electronic devices.

### (Business and corporate use)

In order to correctly dispose of electrical and electronic devices for business and corporate use, refer to the product's manufacturer or importer. They will provide you with information regarding all disposal methods and, according to the date stated on the electrical or electronic device on the market, they will tell you who is responsible for financing the disposal of this electrical or electronic device. Information regarding disposal processes in other countries outside the EU. The symbol displayed above is only valid for countries within the European Union. For the correct disposal of electrical and electronic devices, request the relevant information from your local authorities or the device seller.

# Inhalt

---

1. ....Sicherheitshinweise
  - 1.1.....Wartungseinschränkungen
  - 1.2.....Akku und Aufladen
2. ....Sicherheitsmaßnahmen
3. ....Produktinformationen
  - 3.1.....Schema des Saugroboters
  - 3.2.....Ladestation
  - 3.3.....Spezifikationen
4. ....Gebrauchsanleitung
  - 4.1.....Ein-/Ausschalten
  - 4.2.....Laden
  - 4.3.....Staubbehälter
  - 4.4.....Wassertank
  - 4.5.....Einfache Saug- und Rundbürste
5. ....Verbindung mit der App
6. ....Wartung
  - 6.1.....Reinigen der Rundbürste
  - 6.2.....Reinigen der Seitenbürste
  - 6.3.....Akku
  - 6.4.....Ladestation und Ladeelektrode
  - 6.5.....Mittelrädchen
  - 6.6.....Aktualisierung der Firmware
7. ....Problembhebung
8. ....Häufig gestellte Fragen
9. ....Lieferumfang

# 1. Sicherheitshinweise

---

**Halten Sie die folgenden Sicherheitsvorkehrungen ein, bevor Sie das Produkt verwenden:**

- Lesen Sie diese Anleitung vor dem Gebrauch des Produkts genau durch und verwenden Sie das Produkt entsprechend den in der Anleitung aufgeführten Hinweisen.
  - Jeder Gebrauch in Widerspruch zu dieser Anleitung kann zur Beschädigung des Produkts oder zur Verletzung von Personen führen.
- 

## 1.1. Wartungseinschränkungen

- 1.1.1. Dieses Produkt darf nur von einem autorisierten Wartungstechniker zerlegt werden.
- 1.1.2. Das Produkt darf nur mit dem vom Hersteller gelieferten Ladeadapter verwendet werden. Durch die Verwendung eines Adapters mit anderen Eigenschaften kann das Produkt beschädigt werden.
- 1.1.3. Fassen Sie das Kabel, die Ladestation und den Ladeadapter nicht mit nassen Händen an.
- 1.1.4. Berühren Sie die Saugöffnung und die beweglichen Teile nicht, und verhindern Sie, dass Gardinen, Haare oder Bekleidung eingesaugt werden.
- 1.1.5. Setzen Sie den Saugroboter nicht in der Nähe brennender Gegenstände ab, einschl. Zigaretten, Feuerzeuge oder anderer Dinge, die einen Brand verursachen können.
- 1.1.6. Verwenden Sie den Saugroboter nicht zum Aufsagen brennbaren Materials, einschl. Benzin oder Toner aus Druckern und Kopiergeräten. Verwenden Sie den Saugroboter nicht in der Nähe brennbarer Stoffe.
- 1.1.7. Reinigen Sie das Produkt nach dem Laden und schalten Sie den Hauptschalter des Produkts vor dem Reinigen aus.
- 1.1.8. Biegen Sie die Kabel nicht zu stark und legen Sie keine schweren oder scharfen Gegenstände auf das Gerät.
- 1.1.9. Dieses Produkt ist ein Elektrogerät, das für den Gebrauch in Innenräumen bestimmt ist, verwenden Sie es bitte nicht im Freien.
- 1.1.10. Das Gerät darf nicht von Kindern unter 8 Jahren oder Personen mit einer Geistesstörung verwendet werden, sofern sie nicht beaufsichtigt werden oder über den Gebrauch dieses Gerätes belehrt wurden. Erlauben Sie Kindern nicht, auf dem Saugroboter zu fahren oder damit zu spielen.
- 1.1.11. Verwenden Sie dieses Produkt nicht auf nassen oder aufgeweichten Flächen.
- 1.1.12. Eventuelle Probleme bei der Reinigung des Produkts müssen so bald wie möglich beseitigt werden. Entfernen Sie vor dem Gebrauch des Geräts Ladekabel und kleinere Gegenstände vom Fußboden, wenn diese die Reinigung behindern könnten. Schlagen Sie Teppichfransen ein und verhindern Sie, dass Gardinen oder Tischdecken den Fußboden berühren.
- 1.1.13. Wenn sich im geputzten Raum eine Treppe oder eine erhöhte Konstruktion befindet, probieren Sie zuerst aus, ob der Saugroboter sie erkennt und nicht vom Rand fällt. Wenn zum Schutz eine physische Barriere nötig ist, stellen Sie sicher, dass sich niemand verletzen kann, weil er über das Hindernis stolpert.
- 1.1.14. Pokud se výrobek delší dobu nepoužívá, je třeba přístroj každé tři měsíce nabít, aby nedošlo k selhání baterie z důvodu nízkého stavu energie po dlouhou dobu.
- 1.1.15. Nepoužívejte jej bez nasazeného sběrače prachu a filtrů.
- 1.1.16. Při nabíjení se ujistěte, že je napájecí adaptér připojen do zásuvky nebo nabíjecí základny.
- 1.1.17. Vyhněte se provozu přístroje v chladu nebo horku. Robotu provozujte při teplotách od 0 °C do 40 °C.

- 1.1.18.** Před vyřazením výrobku odpojte čistič od nabíjecí základny, vypněte napájení a vyjměte baterii.
- 1.1.19.** Při vyjímání baterie se ujistěte, že výrobek není zapnutý.
- 1.1.20.** Před vyřazením výrobku vyjměte a zlikvidujte baterii v souladu s místními zákony a předpisy.
- 1.1.21.** Nepoužívejte výrobek s poškozeným napájecím kabelem nebo zásuvkou.
- 1.1.22.** Nepoužívejte výrobek, pokud nemůže normálně fungovat z důvodu pádu, poškození, venkovního použití nebo vniknutí vody.



# 1. Sicherheitshinweise

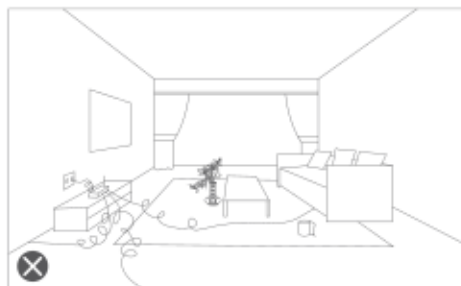
---

## 1.2 Akku und Laden

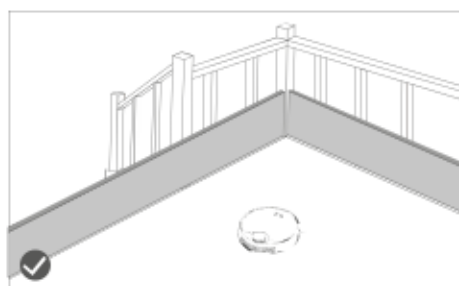
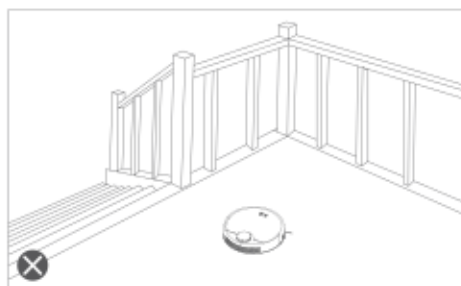
- 1.2.1. Verwenden Sie nur Originalzubehör vom Hersteller.
- 1.2.2. Überzeugen Sie sich, dass die verwendete Spannung die richtige ist.
- 1.2.3. Sie dürfen weder den Akku noch die Ladestation zerlegen, reparieren oder verändern.
- 1.2.4. Stellen Sie die Ladestation und den Saugroboter nicht in der Nähe von Wärmequellen auf, wie es Heizkörper, Induktionskocher, Backröhren usw. sind.
- 1.2.5. Wischen Sie das Produkt nie mit einem feuchten Lappen oder einer anderen Flüssigkeit ab.
- 1.2.6. Werfen Sie gebrauchte Akkus nicht in den Hausmüll, sondern übergeben Sie sie zur fachgerechten Entsorgung an eine professionelle Recyclingfirma.
- 1.2.7. Wenn das Ladekabel beschädigt oder geknickt ist, hören Sie sofort auf, es zu verwenden. Wenden Sie sich umgehend an uns, damit wir Ihnen den Kauf eines originalen Ladekabels vermitteln können, durch das Sie das alte Kabel ersetzen können.
- 1.2.8. Stellen Sie sicher, dass das Gerät für den Transport ausgeschaltet ist. Wir empfehlen, es in der Originalverpackung einzupacken.
- 1.2.9. Wenn Sie das Produkt längere Zeit nicht benutzen, laden Sie es bitte vollständig auf. Trennen Sie es dann vom Stromkreis und schalten das Gerät aus. Verwahren Sie es an einem kühlen und trockenen Ort und laden Sie es wenigstens einmal in 3 Monaten auf, damit der Akku nicht beschädigt wird.

## 2. Sicherheitsmaßnahmen

Entfernen Sie kleine oder zerbrechliche Gegenstände, Kabel, Vorhänge usw. vor dem Gebrauch des Saugroboters, um zu verhindern, dass sie eingesaugt oder beschädigt werden.

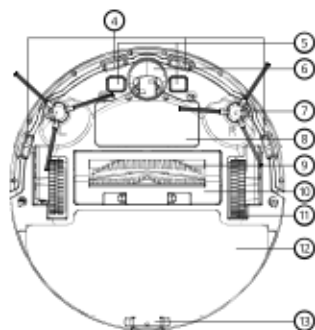
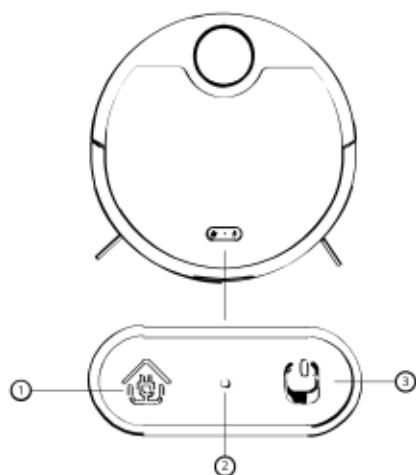


Wer zu Hause erhöhte Konstruktionen, wie Podien oder Treppen hat, sollte daran denken, dass es streng verboten ist, den Saugroboter ohne physische Barriere dort zu verwenden, von wo er eventuell herunterfallen könnte.



# 3. Produktinformationen

## 3.1. Schema des Saugroboters



- 4. Höhenunterschiedssensor
- 5. Ladeelektroden
- 6. Mittelrädchen
- 7. Seitenbürste
- 8. Abdeckung des Akku-Fachs
- 9. Rundbürste
- 10. Abdeckung der Rundbürste
- 11. Bewegliches Rädchen
- 12. Mopp
- 13. Befestigung des Mopps

### 1. Taste für das Aufladen:

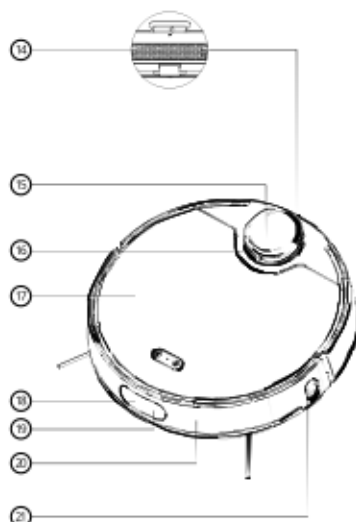
Kurzes Drücken: Aufladen/Pause  
Langes Drücken: Zeiteinstellung des Saubermachens

### 2. Wi-Fi-Anzeige

Blinkt langsam: Wartet auf die Verbindung  
Leuchtet: Wi-Fi-Verbindung steht  
Blinkt schnell: Wi-Fi-Verbindung konnte nicht hergestellt werden

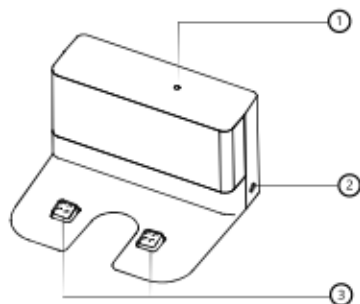
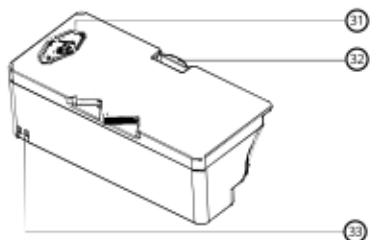
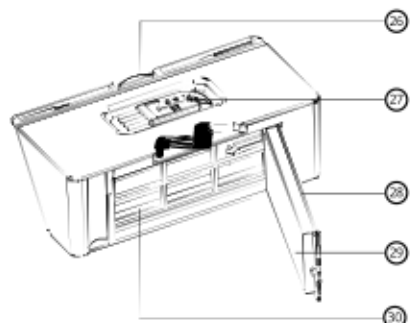
### 3. Ein-/Ausschalttaste:

Kurzes Drücken: Putzen/Pause  
Langes Drücken Ein-/Ausschalten  
Farbe der Ladestandanzeige:  
Weiß: Ladestand > 20 %  
Rot: Ladestand < 20 %  
Anzeige blinkt: Laden  
Blinkt schnell rot: Defekt

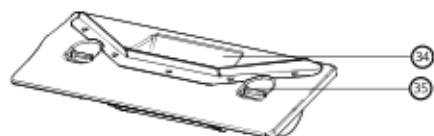


- 14. Auslassventil
- 15. Laser-Radar
- 16. Radar-Hinderniserkennungssensor
- 17. Abdeckung des Geräts
- 18. Orientierungssensor
- 19. Stoßfänger
- 20. Hinderniserkennungssensor
- 21. Infrarotsensor

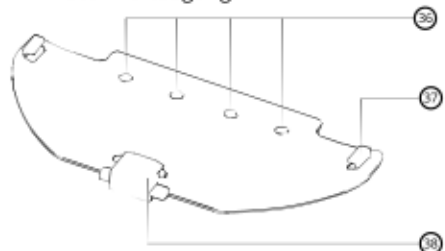
## 3. Produktinformationen



- 22. Abdeckung des Geräts
- 23. Staubbehälter
- 24. Reset-Taste
- 25. Wandsensor
- 26. Befestigung des Staubbehälters
- 27. Reinigungsbürste
- 28. Filterhalter
- 29. Feinfilter (HEPA)
- 30. Primärfilter
- 31. Dichtungsverschluss
- 32. Befestigung des Wassertanks
- 33. Ladekontakte



- 34. Saugöffnung
- 35. Befestigung



- 36. Wasserzuleitung für den Mopp
- 37. Starre Befestigung
- 38. Befestigung für den Mopp

### 3.2. Dokovací stanice

- 1. Led-Anzeige
- 2. Ladeschnittstelle
- 3. Ladeelektroden

## 3. Produktinformationen

---

### 3.2 Spezifikationen

<b>Maße</b>	L346*W340*H99 mm
<b>Gewicht des Geräts</b>	3.1±0.1 kg
<b>Anschlussart</b>	Wi-Fi
<b>Akku</b>	Lithium-Akku, 5000 mAh
<b>Gemessene Spannung</b>	14.4 V
<b>Gemessene Leistung</b>	40 W
<b>Volumen des Wassertanks</b>	450 ml
<b>Kapazität des Staubbehälters</b>	350 ml
<b>Eingangsspannung</b>	100-240 V 50/60 Hz
<b>Ausgangsspannung</b>	24.0 V/1.0 A

---

Sie finden die Gebrauchsanleitung in elektronischer Form zum Download auf [www.niceboy.eu](http://www.niceboy.eu) in der Sektion „Unterstützung“. Hiermit erklärt die RTB Media s.r.o., dass der Typ der Funkanlage des CHARLES i9 den Richtlinien 2014/53/EU, 2014/30/EU, 2014/35/EU und 2011/65/EU entspricht. Die vollständige Fassung der EU-Konformitätserklärung steht auf der nachfolgenden Internetseite zur Verfügung:

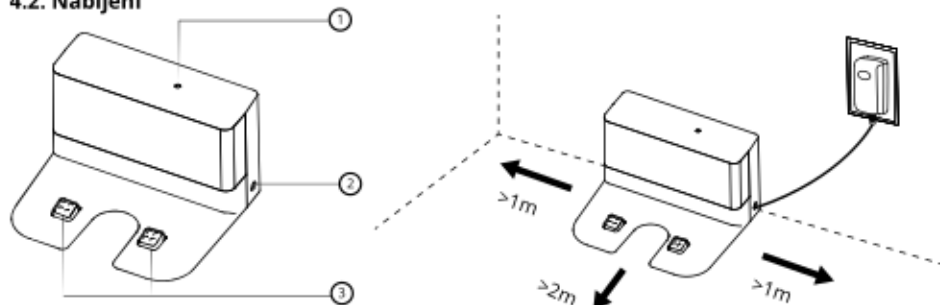
<https://niceboy.eu/cs/podpora/prohlaseni-o-shode-mM38CtmYvX693IHvuu4CWpk3vJGrvnC>

## 4. Gebrauchsanleitung

### 4.1. Ein-/Aus-switchen

- 4.1.1 Wenn das Gerät in der Ladestation geladen wird, schaltet es sich automatisch ein.
- 4.1.2 Während des Ladens kann das Gerät nicht ausgeschaltet werden.
- 4.1.3 Bei langem Drücken der Ein-/Aus-Schalttaste leuchtet die Anzeige auf und das Gerät schaltet sich ein. Wenn das Einschalten erfolgt ist, ertönt eine Sprachansage.
- 4.1.4 Wenn der Saugroboter sich nicht bewegt, kann er durch langes Drücken der Ein-/Aus-Schalttaste ausgeschaltet werden

### 4.2. Nabíjení

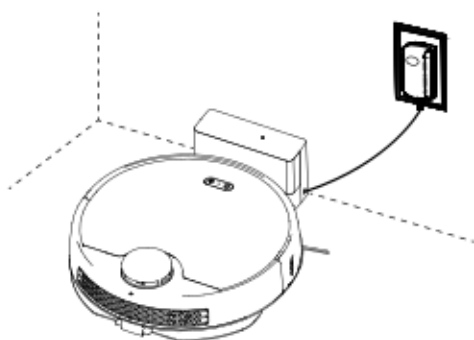


#### 1. Nehmen Sie die Ladestation aus der Verpackung heraus.

1. LED-Anzeige
2. Ladeschnittstelle
3. Ladeelektroden

Achten Sie darauf, dass sich in einer Entfernung von 1 m auf beiden Seiten und 2 m vor der Ladestation keine Hindernisse befinden.

## 2. Laden Sie den Saugroboter in der Ladestation.

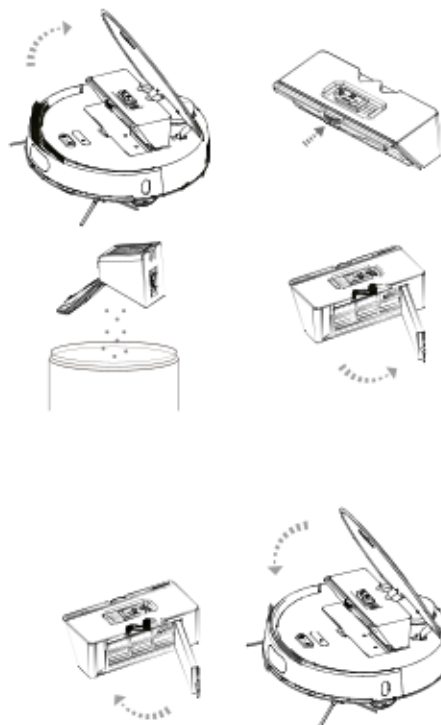


- 2.1.** 2.1. Nach dem Ende des Saubermachens kehrt der Saugroboter automatisch zum Laden zur Ladestation zurück. Wenn er nicht zur Ladestation zurückfindet, versuchen Sie, Hindernisse in der Umgebung der Ladestation zu entfernen oder tragen Sie den Saugroboter zum Laden zur Ladestation zurück.
- 2.2.** Wenn der Ladestand des Akkus während des Saubermachens unter 20 % sinkt, kehrt der Saugroboter automatisch zum Laden in die Ladestation zurück. Nach dem vollständigen Laden des Akkus kehrt der Saugroboter automatisch dorthin zurück, wo er das Saubermachen unterbrochen hat, und beendet es.
- 2.3.** Wenn sich der Saugroboter automatisch wegen eines zu geringen Ladestands des Akkus ausgeschaltet hat, können Sie ihn manuell zum Laden in die Ladestation tragen. Vergewissern Sie sich, dass die Ladeelektroden in gutem Kontakt sind und kontrollieren Sie, dass die Ladeanzeige leuchtet.

Der Saugroboter schaltet sich automatisch ein, während er an der Ladestation geladen wird.

## 4. Gebrauchsanleitung

### 4.3. Staubbehälter



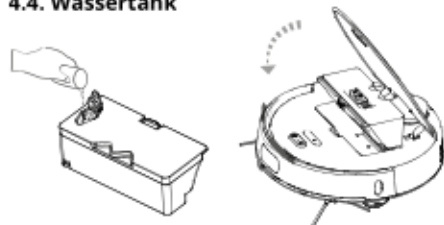
#### Wie verwendet man den Staubbehälter und den HEPA-Filter?

1. Herausnehmen des Staubbehälters  
**Vorsicht:** Brechen Sie die Raste des Staubbehälters in der Aussparung nicht ab.
2. Öffnen Sie den Deckel und schütten Sie den Staub aus.
3. Öffnen Sie den Halter des Filters am Staubbehälter und nehmen Sie den HEPA-Filter heraus.



4. Reinigen Sie den Staubbehälter und den Filter immer mit der Reinigungsbürste, und waschen Sie den Staubbehälter und den Primärfilter mit Wasser aus.
5. Setzen Sie den Staubbehälter und den Filter erst dann wieder in den Saugroboter ein, wenn sie komplett getrocknet sind.

### 4.4. Wassertank



1. Nehmen Sie zuerst den Staubbehälter heraus.
2. Öffnen Sie die Einfüllöffnung des Wassertanks und füllen Sie Wasser ein. Schließen Sie danach den Deckel der Einfüllöffnung und setzen Sie den Tank in den Saugroboter ein.
3. Befestigen Sie den Wischmopp an der Unterseite des Geräts.

#### Anmerkungen:

1. Nehmen Sie den Wassertank vor dem Auffüllen heraus. Füllen Sie den Tank nicht, wenn er im Gerät eingesetzt ist.
2. Schalten Sie den Saugroboter aus und trocknen Sie ihn, bevor Sie den Mopp und den Wassertank einsetzen.
3. Brechen Sie die Befestigung des Wassertanks beim Einsetzen nicht ab.

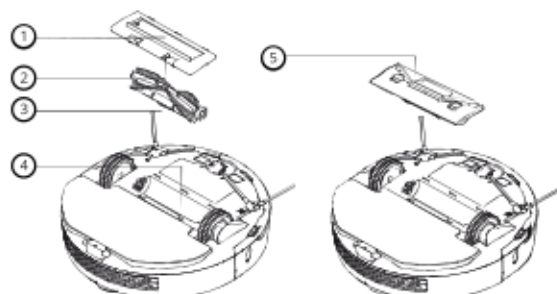


## 4. Gebrauchsanleitung

---

### 4.5. Rundbürste

Drücken Sie die Befestigung an der Abdeckung der Rundbürste, anschließend können Sie die Abdeckung der Bürste und die Bürste herausnehmen. Nachdem Sie die Befestigung der Aussparung angepasst haben, können Sie das einheitliche Saugsystem in die Aussparung drücken.



1. Abdeckung der Rundbürste
2. Befestigung
3. Rundbürste
4. Aussparung für die Rundbürste
5. Abdeckung der Rundbürste

## 5. Verbindung mit der App

---

- 1 Laden Sie sich die App herunter, indem Sie den QR-Code mithilfe des Mobiltelefons einscannen, oder suchen Sie die mobile App "Niceboy ION" im Store und laden Sie die App herunter. Vergewissern Sie sich vor Verwendung dieser Funktion, dass Ihr Mobiltelefon mit dem Wi-Fi verbunden ist.
- 2 Öffnen Sie die App "Niceboy ION" und legen Sie ein neues Konto an oder verwenden Sie das bestehende.
- 3 Schalten Sie den Saugroboter ein und warten Sie, bis die Sprachansage ertönt: „Guten Tag, ich melde, dass ich bereit bin“. Drücken Sie dann gleichzeitig beide Tasten auf der Oberseite des Geräts für annähernd 3 Sekunden, bis die Sprachansage „Wi-Fi-Reset erfolgt“ ertönt. Die LED-Anzeigen werden anschließend langsam blinken.
- 4 Öffnen Sie die App „Niceboy ION“ und fügen Sie das Gerät durch Klicken auf „+“ hinzu. Klicken Sie auf „Saugroboter“ und wählen Sie „Charles i9“ aus.
- 5 Wählen Sie Ihr Wi-Fi aus und geben Sie das Kennwort ein, klicken Sie anschließend auf „Weiter“.
- 6 In der rechten oberen Ecke schalten Sie von der Einstellung „EZ MODE“ auf „AP MODE“ um und kreuzen an: „Bestätigen, dass die Anzeige langsam blinkt.“ Anschließend klicken Sie auf „Weiter“.
- 7 Im nächsten Schritt verbinden Sie sich mit dem Wi-Fi-Hotspot des Saugroboters. Gehen Sie in die Wi-Fi-Einstellungen Ihres Telefons und verbinden Sie sich mit dem Gerät namens „SmartLifeXXXX“. Nach der Verbindung mit dem Hotspot kehren Sie in die App zurück, wo die Kopplung mit dem Saugroboter beginnt. Nach dem Koppeln des Saugroboters mit der mobilen App ertönt die Sprachansage: „Ich bin dabei, alle Informationen des Benutzers zu erfassen.“ Nach der erfolgreichen Kopplung erfolgt die Ansage: „Ich habe mich erfolgreich mit dem Netz verbunden. Wie geht es weiter?“.

**Bei einer Änderung der Konfiguration des Routers oder einer Änderung des Kennworts oder wenn es aus einem anderen Grund nicht möglich ist, das Gerät mit dem Mobiltelefon zu verbinden, setzen Sie das Wi-Fi-Gerät für die Kopplung zurück (Reset).**

### **Zurücksetzen (Reset) des Geräts:**

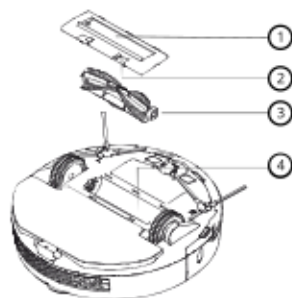
Drücken Sie nach dem Einschalten des Geräts gleichzeitig die Ein-/Ausschalttaste und die Taste für das Aufladen für 3 Sekunden, bis Sie die Stimmansage hören und die Wi-Fi-Anzeige langsam zu blinken beginnt, was anzeigt, dass das Zurücksetzen des Wi-Fi erfolgreich war.

Wenn Sie alle Funktionen des Saugroboters Charles i9 nutzen wollen, müssen Sie die App Niceboy ION verwenden. Die Funktionen des Saugroboters sind ohne die App eingeschränkt.

## 6. Wartung

### 6.1. Reinigung der Mittelbürste

Drehen Sie das Gerät um und drücken Sie die Befestigung an der Abdeckung der Mittelbürste an beiden Enden, um die Mittelbürste herauszunehmen.

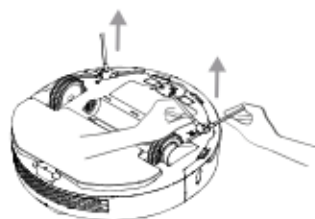


1. Abdeckung der Rundbürste
2. Befestigung
3. Rundbürste
4. Öffnung für die Rundbürste



Reinigen Sie die Windungen an der Mittelbürste mit der entsprechenden Reinigungsbürste. Setzen Sie die Mittelbürste nach der Reinigung ein und befestigen Sie die Abdeckung.

### 6.2. Reinigung der Seitenbürste



1. Drehen Sie Gerät um, heben Sie die linke und die rechte Bürste an und ziehen Sie sie heraus.
2. Reinigen Sie beide Seitenbürsten und ihre Lager.
3. Richten Sie die Seitenbürste mit ihrem Lager am Gerät aus und befestigen Sie die linke und die rechte Bürste durch Eindrücken.

Wir empfehlen, die Seitenbürste regelmäßig zu reinigen. Wenn die Seitenbürste beschädigt ist, ziehen Sie die beschädigte Seitenbürste direkt heraus und richten Sie die neue Seitenbürste mit dem Lager am Gerät aus und drücken Sie sie fest.

### 6.3. Akku

1. Im Gerät ist ein leistungsstarker Lithium-Ionen-Akkumulator eingebaut. Der Akku hat keinen Memory-Effekt, und wiederholtes Aufladen/Entladen fügt ihm keinen Schaden zu.
2. Sie erzielen die beste Leistung, wenn Sie den Saugroboter in der Ladestation laden lassen.
3. Wenn Sie den Saugroboter nicht regelmäßig verwenden, schalten Sie ihn nach dem vollständigen Aufladen aus. Langes Aufladen kann den Akku beschädigen.



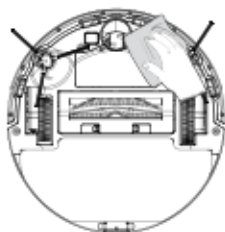
### 6.4. Ladestation und Ladeelektroden

1. Trennen Sie die Ladestation zuerst vom Stromnetz und wischen Sie die Ladestation und die Elektroden mit einem weichen, trockenen Lappen ab.
2. Wischen Sie die Ladestation und die Ladeelektroden regelmäßig ab, um Probleme beim Laden des Saugroboters an der Ladestation vorzubeugen.

# 6. Wartung

---

## 6.5. Mittelrädchen



1. Entfernen Sie Haare und Staub vom Rädchen und den Lagern.
2. Setzen Sie das Mittelrädchen nach dem vollständigen Trocknen erneut ein.

## 6.6. Aktualisierung der Firmware

1. Kontrollieren und aktualisieren Sie die Firmware mittels der Einstellungen in der mobilen App Niceboy ION.
2. Überzeugen Sie sich bei der Aktualisierung, dass der Saugroboter sich lädt und der Ladestand des Akkus höher ist als 60 % - siehe Vorgehen in der Bedienungsanleitung der App Niceboy ION.

# 7. Problembhebung

Wenn das Gerät während des Betriebs einen Defekt hat, blinkt die Taste für das Aufladen schnell in roter Farbe. Richten Sie sich nach den folgenden Sprachansagen oder der Aufforderung in der App Nicebot ION, um das Problem zu beheben.

Sprachansage	Problembhebung
Der Staubbehälter scheint zu fehlen.	Setzen Sie den Staubbehälter wieder ein oder unterbrechen Sie die Reinigung.
Der Radar auf der Oberseite ist wahrscheinlich abgedeckt. Bitten reinigen Sie ihn und versuchen Sie es erneut.	Kontrollieren Sie die Umgebung des Radars und entfernen Sie Fremdkörper oder setzen Sie den Saugroboter an einen anderen Platz.
Die Rädchen sind nicht auf dem Boden. Ich brauche einen anderen Platz, um mit der Reinigung fortzufahren.	Setzen Sie den Saugroboter an einen anderen Platz und starten Sie die Reinigung erneut.
Der Hinderniserkennungssensor ist nicht voll funktionsfähig. Können Sie ihn bitte abwischen?	Kontrollieren und reinigen Sie den Hinderniserkennungssensors und versuchen Sie es erneut.
Der Höhenunterschiedssensor ist schmutzig. Können Sie ihn bitte abwischen?	Kontrollieren und reinigen Sie den Höhenunterschiedssensor und versuchen Sie es erneut.
Mein Wandsensor auf der rechten Seite ist schmutzig. Können Sie ihn bitte abwischen?	Kontrollieren und reinigen Sie den Wandsensor und versuchen Sie es erneut.
Der Radar auf der Oberseite ist wahrscheinlich abgedeckt. Bitten reinigen Sie ihn und versuchen Sie es erneut.	Kontrollieren und entfernen Sie Fremdgegenstände um den Radar und versuchen Sie es erneut.
Der Stoßfänger muss gereinigt werden. Können Sie mir helfen?	Kontrollieren Sie, ob der Stoßfänger verklemmt oder schmutzig ist.
Entleeren Sie bitte den Staubbehälter.	Entleeren und reinigen Sie den Staubbehälter.
Meine Hauptbürste scheint zu klemmen. Können Sie mir bitte helfen?	Kontrollieren Sie, ob die Hauptbürste frei beweglich ist.
Mein Mittelrädchen hat sich leider verklemmt. Können Sie mir bitte helfen?	Kontrollieren Sie, ob das Mittelrädchen nicht verklemmt ist.
Die Seitenbürste scheint zu klemmen. Können Sie mir bitte helfen?	Kontrollieren Sie, ob die Seitenbürste frei beweglich ist
Ich brauche eine Pause.	Tragen Sie den Saugroboter bitte zurück in die Ladestation.

Das Nachladen ist fehlgeschlagen. Bringen Sie mich bitte zur Ladestation zurück.	Kontrollieren Sie bitte, ob die Ladestation Strom liefert und ob sich keine Hindernisse in der Nähe der Ladestation befinden.
Der Akku ist überhitzt. Schalten Sie mich bitte aus, damit ich mich erholen kann.	Schalten Sie das Gerät aus und warten Sie mindestens eine Stunde.
Unbekannter Bereich. Ich kann hier nicht putzen.	Kontrollieren Sie, ob das Gerät richtig ans Netz angeschlossen ist, und versuchen Sie, es an einen anderen Ort zu stellen

## 8. Häufig gestellte Fragen

---

Lässt sich nicht einschalten.	Der Akku ist leer. Laden Sie ihn vor Gebrauch auf. Die Umgebungstemperatur ist zu gering oder zu hoch. Verwenden Sie das Gerät zwischen 0 und 40 °C.
Lässt sich nicht laden.	Die Ladestation ist nicht am Netz angeschlossen. Überzeugen Sie sich, dass sie richtig angeschlossen ist. Die Ladeelektroden haben keinen guten Kontakt – reinigen Sie bitte die Elektroden der Ladestation und des Saugroboters.
Gerät kehrt nicht zum Aufladen zurück.	Vergewissern Sie sich, dass ausreichend Platz um die Ladestation ist und dass die Kontaktoberfläche der Ladestation frei von Staub und Schmutz ist.
Gerät kann im Mobiltelefon nicht gefunden werden.	Verbinden Sie Wi-Fi erneut und prüfen Sie, ob das Gerät sich erfolgreich mit dem Wi-Fi-Netz verbunden hat.
Das Gerät ist ausgeschaltet.	Überzeugen Sie sich, dass das Gerät erfolgreich mit dem Netz verbunden wurde. Vergewissern Sie sich, dass das Gerät immer in Reichweite des Wi-Fi-Signals ist.
Das Gerät kann nicht mit dem Mobiltelefon gekoppelt werden.	Vergewissern Sie sich, dass das Gerät und die Ladestation in Reichweite des Wi-Fi-Signals sind und dass das Signal ausreichend stark ist. Versuchen Sie, das Wi-Fi vor der Koppelung zurückzusetzen (Reset).
Beim Reinigen sind ungewöhnliche Geräusche zu hören.	Kontrollieren und entfernen Sie Fremdkörper auf der Rundbürste, der Seitenbürste, vom Antriebsrädchen und vom Mittlrädchen und reinigen Sie das Fahrgestell und die Anti-Rutsch-Leiste.
Das Säubern ist nicht wirkungsvoll.	Kontrollieren und reinigen Sie den Staubbehälter und den Filter. Wenn der Filter verstopft ist, tauschen Sie ihn aus. Kontrollieren und reinigen Sie die Rundbürste, wenn sie verschmutzt ist.
Die eingestellte Reinigungszeit funktioniert nicht.	Die eingestellte Reinigungszeit wird nicht eingehalten, wenn der Akku leer ist. Prüfen Sie, ob das Gerät mit dem Netz verbunden ist, sonst wird die Zeit nicht synchronisiert.
Muss der Akku vor dem ersten Gebrauch 24 Stunden geladen werden?	Der eingebaute leistungsstarke Lithium-Ionen-Akkumulator hat keinen Memory-Effekt, er kann nach dem vollständigen Aufladen verwendet werden, und muss nicht 24 Stunden aufgeladen werden.

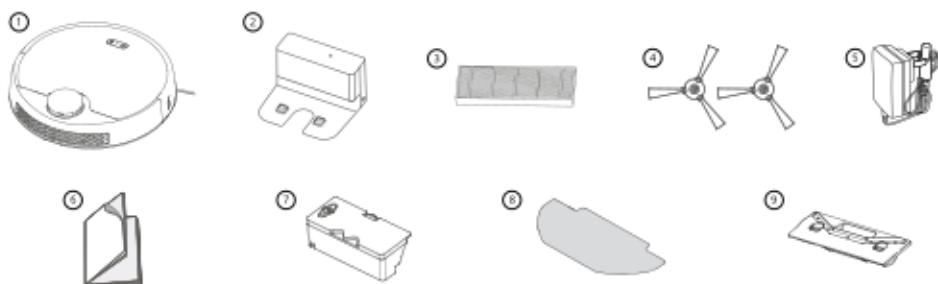


Muss die Ladestation nach dem Aufladen vom Stromnetz getrennt werden?	Beim täglichen Gebrauch ist der Stromverbrauch im Standby-Modus sehr gering, daher muss die Station nicht ausgeschaltet werden. Die Erhaltung des Ladezustands ist günstig, um eine bestmögliche Leistung des Akkus zu erzielen. Wenn das Gerät längere Zeit nicht verwendet wird, trennen Sie die Ladestation vom Netz und schalten Sie das Gerät für die Lagerung aus. Es wird empfohlen, das Gerät einmal in 3 Monaten zu laden, damit der Akku infolge übermäßigen Entladens nicht beschädigt wird.
Ist der vom Laserradar ausgesandte Laser für Menschen schädlich?	Das Gerät nutzt einen modernen und sicheren Laserradar, der die Norm CLASS I und die Sicherheitsstufe für die Augen erfüllt.

## 9. Lieferumfang

Nach dem Öffnen der Verpackung finden Sie das folgende Produkt und das folgende Zubehör, das Sie bitte sorgfältig kontrollieren. Die nachfolgenden Bilder dienen Ihrer Orientierung und entsprechen dem wirklichen Zustand des erhaltenen Produkts.

Nr.	Beschreibung	Menge
1	Saugroboter (einschl. Akku)	1
2	Ladestation	1
3	Feinfilter	2
4	Seitenbürste	2 Paar
5	Ladeadapter	1
6	Handbuch mit Anleitung	1
7	Wassertank	1
8	Mopp	2
9	Abdeckung der Rundbürste	1



## VERBRAUCHERINFORMATIONEN ZUR ENTSORGUNG ELEKTRISCHER UND ELEKTRONISCHER GERÄTE (HAUSHALTE)



Das auf dem Produkt oder in den Begleitunterlagen aufgeführte Symbol bedeutet, dass gebrauchte elektrische oder elektronische Produkte nicht zusammen mit dem Hausmüll entsorgt werden dürfen. Geben Sie das Produkt an den festgelegten Sammelstellen ab, wo es kostenlos angenommen wird, damit es richtig entsorgt wird. Durch die richtige Entsorgung dieses Produkts helfen Sie dabei, wichtige natürliche Ressourcen zu bewahren und potentiellen negativen Auswirkungen auf die Umwelt und die menschliche Gesundheit, die infolge falscher Abfallentsorgung entstehen können, vorzubeugen. Weitere Details können Sie bei Ihrer örtlichen Behörde oder bei der nächsten Sammelstelle erfahren. Bei falscher Entsorgung dieser Abfallart können in Einklang mit den nationalen Vorschriften Strafen auferlegt werden.

Verbraucherinformationen zur Entsorgung elektrischer und elektronischer Geräte.

(Kommerzielle Nutzung – Firmen und Betriebe)

Zwecks der richtigen Entsorgung elektrischer und elektronischer Geräte, die in Firmen und Betrieben genutzt werden, wenden Sie sich an den Hersteller oder den Importeur dieses Produkts. Dieser wird Sie über die Arten der Entsorgung des Produkts informieren und Ihnen in Abhängigkeit vom Datum der Markteinführung des Elektrogerätes mitteilen, wer verpflichtet ist, die Entsorgung dieses Elektrogeräts zu bezahlen. Informationen zur Entsorgung in anderen Ländern außerhalb der Europäischen Union. Das oben aufgeführte Symbol gilt nur in den Ländern der Europäischen Union. Holen Sie für die richtige Entsorgung elektrischer und elektronischer Geräte detaillierte Informationen bei Ihren Behörden oder beim Verkäufer des Geräts ein.

# Inhalt

---

1. ....Biztonsági utasítások
  - 1.1.....Szervizkorlátozások
  - 1.2.....Akku és töltés
2. ....Biztonsági intézkedések
3. ....Termékkel kapcsolatos információk
  - 3.1.....Robotporszívó vázlat
  - 3.2.....Dokkoló állomás
  - 3.3.....Műszaki adatok
4. ....Használati útmutató
  - 4.1.....Be-/Kikapcsolás
  - 4.2.....Töltés
  - 4.3.....Portartály
  - 4.4.....Vízartály
  - 4.5.....Egyszerű szívó- és hengerkefe
5. ....Csatlakozás az alkalmazáshoz
6. ....Karbantartás
  - 6.1.....A hengerkefe megtisztítása
  - 6.2.....Az oldalkefe megtisztítása
  - 6.3.....Akku
  - 6.4.....Töltőállvány és töltő elektróda
  - 6.5.....Univerzális kerék
  - 6.6.....Firmware frissítés
7. ....Problémamegoldás
8. ....Gyakran feltett kérdések
9. ....A csomagolás tartalma

# 1. Biztonsági utasítások

---

## **A termék használata előtt tartsa be az alábbi biztonsági óvintézkedéseket:**

- A termék használata előtt figyelmesen olvassa el ezt az útmutatót, majd a terméket a benne található utasításoknak megfelelően használja.
  - A jelen használati útmutatóval ellentétes bármilyen használat a termék károsodásához és személyi sérüléshez vezethet.
- 

## **1.1. Szervizkorlátozások**

- 1.1.1.** A terméket kizárólag felhatalmazott szakember szerelheti szét.
- 1.1.2.** A termékkel csak a gyártó által szállított hálózati adaptert szabad használni. Más tulajdonságú adapter használata károsíthatja a terméket.
- 1.1.3.** Soha ne érintse meg nedves kézzel a kábelt, a dokkoló állomást se a hálózati adaptert.
- 1.1.4.** Kerülje a szivónyílás és a mozgó alkatrészek megérintését, valamint kerülje függönyök, haj vagy ruházat beszívását.
- 1.1.5.** Soha ne helyezze a porszívót gyúlékony tárgyak közelébe, beleértve a cigarettákat, öngyújtót vagy bármi mást, ami tüzet okozhat.
- 1.1.6.** Ne használja a készüléket gyúlékony anyagok, például benzin vagy nyomtatóból, fénymásolóból származó festék összegyűjtésére. Ne használja a készüléket gyúlékony anyagok közelében.
- 1.1.7.** Töltés után tisztítsa meg a készüléket, és tisztítás előtt kapcsolja ki a termékkapcsolót.
- 1.1.8.** Ne hajlítsa meg túlságosan a vezetékeket, és ne tegyen nehéz vagy éles tárgyakat a készülékre.
- 1.1.9.** A termék beltéri használatra szánt háztartási készülék, kérjük, ne használja a szabadban.
- 1.1.10.** A készüléket 8 éves kor alatti gyermekek, sem mentális zavarban szenvedő személyek nem használhatják, kivéve, ha felügyelet alatt állnak, vagy a készülék használatára vonatkozó megfelelő oktatásban részesülnek. Ne engedje, hogy gyermekek lovagoljanak rajta vagy játsszanak vele.
- 1.1.11.** Soha ne használja a terméket nedves vagy vizes felületeken.
- 1.1.12.** A készülék tisztításával kapcsolatos problémákat a lehető leghamarabb el kell hárítani. A készülék használata előtt takarítsa el a padlón fekvő tápkábelt és a takarítást akadályozó apró tárgyakat. Hajtsa át a szőnyeg szélét, és előzze meg, hogy a függöny vagy a terítő a padlóhoz érjen.
- 1.1.13.** Ha a kitakarítani kívánt helyiségben lépcső vagy bármilyen más magasított szerkezet található, először ellenőrizze, hogy a robot felismeri-e, és nem esik-e le a szélén. Ha a védelemhez fizikai akadályra van szükség, ügyeljen arra, hogy a készülék ne vezethessen sérüléshez, például megbotláshoz.
- 1.1.14.** Ha a készüléket hosszabb ideig nem használja, az alacsony töltöttségi szint miatti üzembéptelenség elkerülése érdekében háromhavonta töltsen fel az akkut.
- 1.1.15.** Ne használja felhelyezett porgyűjtő és szűrők nélkül.
- 1.1.16.** Töltéskor győződjön meg arról, hogy a hálózati tápegység a konnektorhoz vagy a dokkoló állomáshoz van csatlakoztatva.
- 1.1.17.** Kerülje a készüléket hideg vagy meleg körülmények közötti üzemeltetését. A robotot 0°C-tól 40°C-ig terjedő hőmérséklettartományban használja.
- 1.1.18.** A termék leselejtezése előtt vegye ki a készüléket a dokkoló állomásból, kapcsolja ki az áramellátást és vegye ki belőle az akkut.
- 1.1.19.** Az akku kiemelésékor győződjön meg arról, hogy a termék nincs bekapcsolva.

- 1.1.20.** A termék leselejtezése előtt a helyi jogszabályoknak és előírásoknak megfelelően vegye ki és semmisítse meg az akkut.
- 1.1.21.** Soha ne használja a készüléket sérült tápkábellel vagy csatlakozódugóval.
- 1.1.22.** Ne használja a terméket, ha leesés, sérülés, kültéri használat vagy víz beszivárgása miatt nem működik megfelelően..

# 1. Biztonsági utasítások

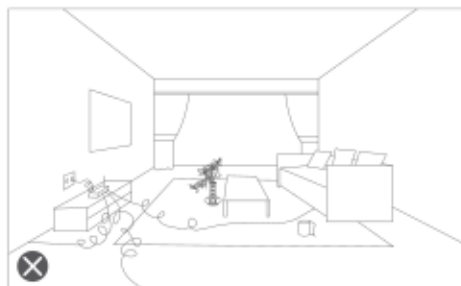
---

## 1.2 Akku és töltés

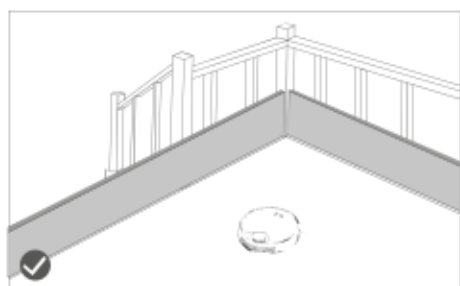
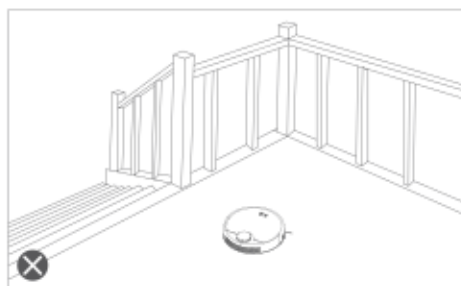
- 1.2.1. Kizárólag a gyártó eredeti pótalkatrészeit használja.
- 1.2.2. Győződjön meg arról, hogy megfelelő a használt feszültség.
- 1.2.3. Ne szerelje szét, javítsa vagy módosítsa se az akkut, se a dokkoló állomást.
- 1.2.4. Ne állítsa a dokkoló állomást és a fő készüléket hőforrások, például radiátorok, indukciós tűzhelyek, sütők stb. közelébe.
- 1.2.5. Soha ne törölje át a terméket nedves törleronggyal vagy bármilyen folyadékkal.
- 1.2.6. Soha ne dobja ki használt akkukat háztartási hulladékként, hanem mindig szakosodott hulladékgyűjtő telepen adja le őket.
- 1.2.7. Ha a tápkábel sérült vagy törött, azonnal hagyja abba a használatát, és időben vegye fel velünk a kapcsolatot, hogy közösen meghatározhassuk az eredeti cserekábel megvásárlásának módját.
- 1.2.8. Győződjön meg arról, hogy a főkészülék kikapcsolt állású, majd ajánlott visszacsomagolni az eredeti dobozába.
- 1.2.9. Ha hosszabb ideig nem kívánja használni a terméket, a teljes feltöltését követően kapcsolja ki a készüléket, és hűvös, száraz helyen tárolja. Károsodásának megelőzése érdekében legalább 3 havonta egyszer töltsse fel az akkut..

## 2. Biztonsági óvintézkedések

Beakadás, illetve vagyoni kár megelőzése érdekében használat előtt takarítsa el az apró és a törékeny tárgyakat, kábeleket, függönyöket stb.



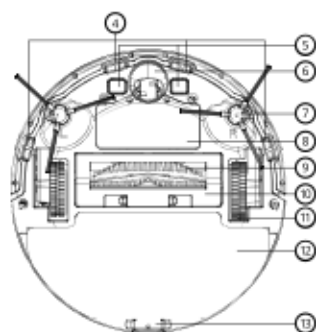
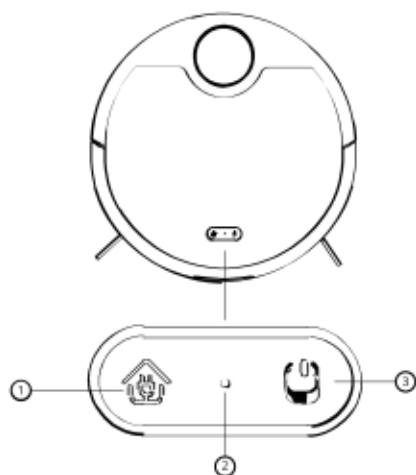
Az otthonukban szintkülönbséget eredményező szerkezettel - például lépcsővel, stb. - rendelkező felhasználók nem feledkezhetnek meg arról a körülményről, hogy a készüléket szigorúan tilos olyan korlát nélküli térben használni, ahonnan az leeshet.





# 3. Termékkel kapcsolatos információk

## 3.1. Robotporszívó vázlat



4. Esésérzékelő
5. Töltő elektródák
6. Középső kerék
7. Oldalkefe
8. Elemház fedél
9. Hengerkefe
10. Hengerkefe burkolat
11. Mozgatható kerék
12. Mop
13. Mop rögzítő csat

14. Kipufogó szelep
15. Lézeres radar
16. Radáros ütközésérzékelő
17. Készülékburkolat Kompenzáción

### 1. Töltőgomb:

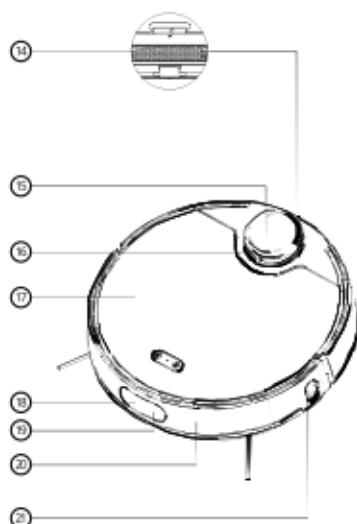
Rövid lenyomás: töltés/szünet  
Hosszú lenyomás: takarítás ütemezés

### 2. WiFi jelzőfény

Lassú villogás: várakozás csatlakozásra  
Normál esetben világít: Wi-Fi csatlakoztatva  
Gyors villogás: a WiFi kapcsolat nem sikerült

### 3. Bekapcsológomb:

Rövid lenyomás: söprés/szünet  
Hosszú megnyomás: be-/kikapcsolás  
Tápellátás jelzőfény színe:  
Fehér: Teljesítmény > 20 %  
Piros: Teljesítmény < 20 %  
Villogó kontrollfény: Töltés  
Gyors piros villogás: Meghibásodás

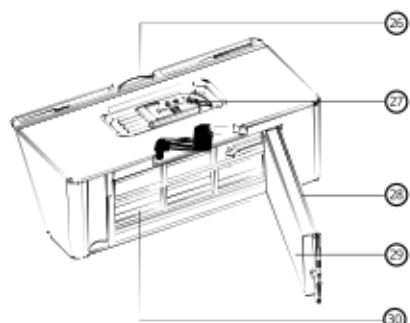


18. érzékelő
19. Infravörös érzékelők
20. Ütközésérzékelő
21. Infravörös érzékelő

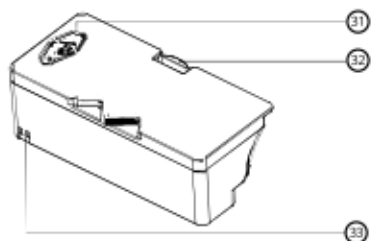
## 3. Termékkel kapcsolatos információk



- 22. Készülékburkolat
- 23. Portartály
- 24. Reset gomb
- 25. Falérzékelő



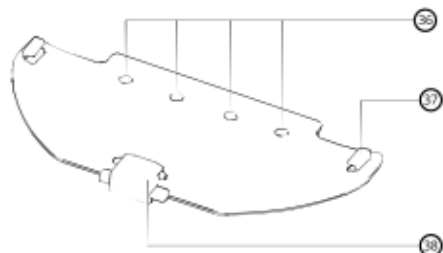
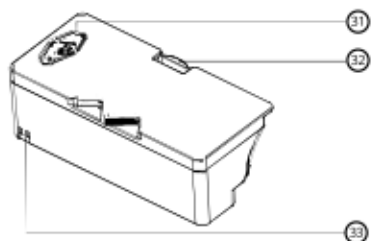
- 26. Portartály csat
- 27. Tisztítókefe
- 28. Szűrőtartó
- 29. Nagy hatékonyságú (HEPA) szűrő
- 30. Elsődleges szűrő



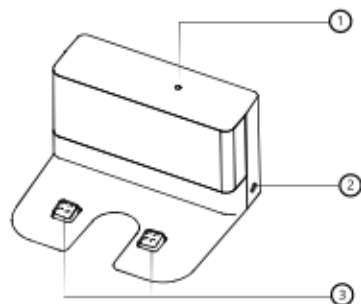
- 31. Tömítősapka
- 32. Vízartály csat
- 33. Töltő pinek



- 34. Szívónyílás
- 35. Csat



- 36. Mop vízellátás
- 37. Fix csat
- 38. Mop rögzítő csat



### 3.2. Dokkoló állomás

- 1. LED dióda
- 2. Tápcsatlakozó
- 3. Töltő elektróda

## 3. Termékkel kapcsolatos információk

---

### 3.2 Műszaki adatok

<b>Méretek</b>	L346*W340*H99 mm
<b>A berendezés súlya:</b>	3.1±0.1 kg
<b>Csatlakoztatás módja</b>	WiFi
<b>Akku</b>	Lítium akkumulátor, 5000 mAh
<b>Mért feszültség</b>	14.4 V
<b>Mért teljesítmény</b>	40 W
<b>Víztartály térfogat</b>	450 ml
<b>Portartály kapacitás</b>	350 ml
<b>Bemeneti feszültség</b>	100–240 V 50/60 Hz
<b>Kimeneti feszültség</b>	24.0 V/1.0 A

---

A letölthető elektronikus kivitelű használati útmutatót a [www.niceboy.eu](http://www.niceboy.eu) oldalon a támogatás szekcióban találja. Az RTB Media s.r.o. ezúton kijelenti, hogy a CHARLES i9 típusú rádióhullámokat használó készülék megfelel a 2014/53/EU, 2014/30/EU, 2014/35/EU és 2011/65/EU irányelveknek. Az EU megfelelőségi nyilatkozat teljes szövege a következő weboldalon elérhető:

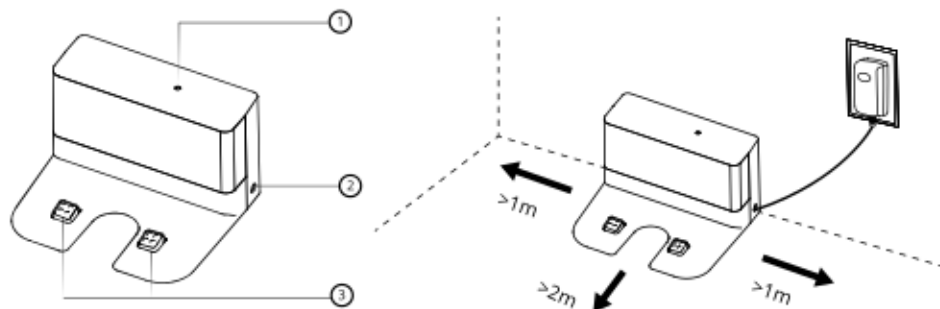
<https://niceboy.eu/cs/podpora/prohlaseni-o-shode-mM38CtmYvX693IHvuu4CWpk3vJGrvnC>

## 4. Használati útmutató

### 4.1. Be-/Kikapcsolás

- 4.1.1 Ha a készüléket a dokkoló állomáson tölti, automatikusan bekapcsol.
- 4.1.2 Töltés közben a készülék nem kapcsolható ki.
- 4.1.3 Ha hosszan lenyomja a bekapcsológombot, a tápellátás jelzőfény kigyullad és a készülék bekapcsol. A sikeres bekapcsolás után hangos válasz hallható.
- 4.1.4 Ha a készülék nem mozdul, a bekapcsológomb hosszú lenyomásával kapcsolható ki

### 4.2. Töltés

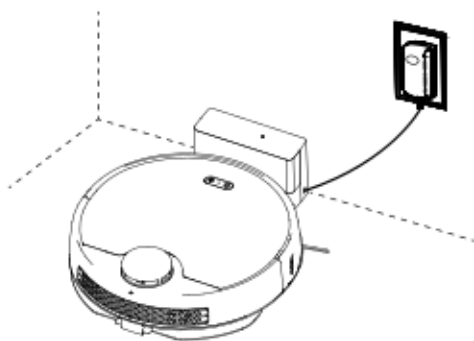


#### 1. Vegye ki a töltőállványt a csomagolásból.

1. LED dióda
2. Táp interfész
3. Töltő elektródák

Ügyeljen arra, hogy a dokkoló állomás két oldalán 1-1 m, előtte pedig 2 m távolságban ne legyen semmilyen akadály.

## 2. Töltse fel a robotporszívót a dokkoló állomáson.

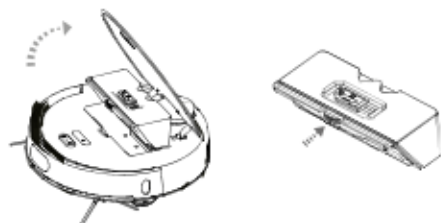


- 2.1.** A takarítás befejezését követően a készülék automatikusan visszatér a dokkoló állomásra. Ha nem képes visszatérni a dokkoló állomásra, próbálja meg eltávolítani a körülötte található akadályokat, vagy helyezze vissza manuálisan a készüléket az állomásra.
- 2.2.** Ha a gép akkujának töltöttségi szintje a tisztítás során 20%-nál alacsonyabb, automatikusan visszatér a dokkoló állomásra. Amikor az akku teljesen fel van töltve, automatikusan visszatér a megszakítás helyére és befejezi a takarítást.
- 2.3.** Ha a gép alacsony töltöttségi szint miatt automatikusan kikapcsol, helyezze vissza manuálisan a dokkoló állomásra. Győződjön meg arról, hogy a töltő elektróda megfelelően érintkezik, és ellenőrizze le, hogy világít a töltést jelző lámpa.

A dokkoló állomáson lévő robotporszívó töltés közben automatikusan bekapcsol.

## 4. Használati útmutató

### 4.3. Portartály



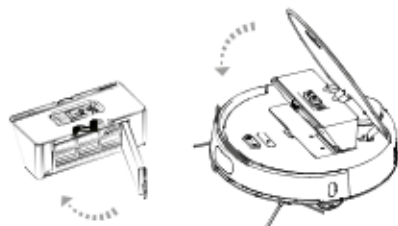
#### A porgyűjtő tartály és a HEPA szűrő használata

1. Portartály kiemelése

**Figyelem:** Ne törje el a porgyűjtő tartály retesét.

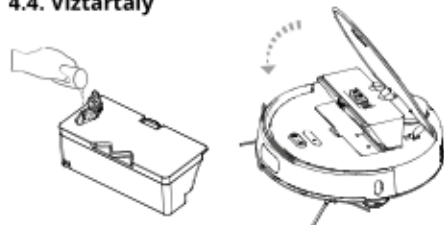


2. Nyissa ki a fedelet, és tisztítsa meg a tartályt.
3. Nyissa ki a szűrőtartót a portartályon, és vegye ki a HEPA szűrőt.



4. A portartályt és az elsődleges szűrőt tisztító kefével tisztítsa meg, majd vízzel mossa ki.
5. A porzsákok és a szűrőt csak azt követően szerelje be a robotba, hogy teljesen megszáradtak.

### 4.4. Vízartály



1. Először vegye ki a portartályt.
2. Nyissa ki a vízartály tömítő fedelét, és töltsse fel a tartályt vízzel, majd fedje le a tömítőfedelét, és helyezze be a tartályt a robotba.
3. Csatlakoztasson a felmosórngyot a készülék aljához.

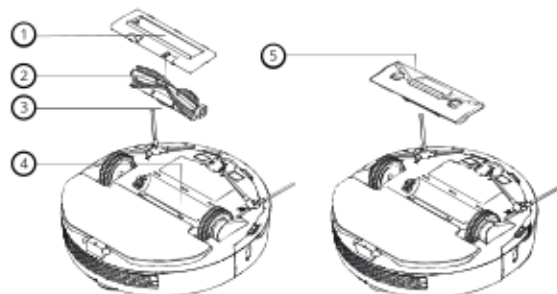
#### Megjegyzések:

1. Töltés előtt vegye ki a vízartályt, ne töltsse fel a tartályt a készülék belsejében
2. A vízartály és a felmosórngy felhelyezése előtt kapcsolja ki és szárítsa meg a robotot.
3. Eltérése esetén ne távolítsa el a vízartály csatját.

## 4. Használati útmutató

### 4.5. Hengerkefe

Nyomja meg a hengerkefe fedelén található görgőt, majd távolítsa el a kefefedelet és a kefét. A csat helyzetének beállítása után nyomja be a szívóegységet a horonyba.



1. Hengerkefe burkolat
2. Csap
3. Hengerkefe
4. Hengerkefe horony
5. Hengerkefe burkolat

## 5. Az alkalmazás csatlakoztatása

---

- 1 A QR-kód beolvasását követően töltsse le az alkalmazást a mobiltelefonjával, vagy keresse rá a "Niceboy ION" kifejezésre a mobilalkalmazás áruházban, és töltsse le az alkalmazást. E funkció használata előtt győződjön meg arról, hogy mobiltelefonja csatlakozik a Wi-Fi-hez.
- 2 Nyissa meg a "Niceboy ION" alkalmazást, és hozzon létre egy új fiókot, vagy használja a meglévő fiókot.
- 3 Kapcsolja be a robotporszívót, és várja meg az "Üdvözlöm, készen állok" hangjelzést. Ezután nyomja meg egyszerre mindkét gombot a készülék tetején körülbelül 3 másodpercig, amíg a "WiFi resetelve" hangjelzést nem hallja. A LED-ek ekkor lassan, szakaszosan kezdenek el villogni.
- 4 Nyissa meg a "Niceboy ION" alkalmazást, majd az eszköz hozzáadásához kattintson a "+" gombra. Kattintson a "Robotporszívók" menüpontra, és válassza ki a "Charles i9"-et.
- 5 Válassza ki a WiFi-t és adja meg a jelszót, majd kattintson a "Tovább" gombra.
- 6 A jobb felső sarokban váltson az "EZ MODE"-ról "AP MODE"-ra, jelölje be a „Jóváhagy” opciót, hogy a jelzőfény lassan villog, majd kattintson a "Tovább" gombra.
- 7 A következő lépésben csatlakozzon a porszívó WiFi hotspotjához. Léptessen a telefonja WiFi-beállításaihoz, majd csatlakozzon a "SmartLifeXXXXXX" nevű eszközhöz. Miután csatlakozott a hotspothoz, térjen vissza az alkalmazásba, ahol elkezdődik a párosítás a porszívóval. A porszívó és a mobilalkalmazás összekapcsolódása után a "Összes felhasználói információ kiderítése", majd a sikeres párosítást követően a "Sikeresen rácsatlakoztam a hálózatra" hangjelzés hallható. Mi más vár még ránk?

**Az útválasztó konfigurációjának vagy jelszavának megváltoztatása esetén, illetve ha a mobiltelefon más okok miatt nem csatlakoztatható az eszközhöz, párosításhoz resetelje a WiFi eszközt.**

### **Reset mód:**

A készülék bekapcsolása után nyomja meg 3 másodpercig egyszerre a bekapcsológombot és a tápgombot, amíg hangüzenetet nem hall, és a WiFi jelzőfény lassan nem villog, jelezve, hogy a WiFi alaphelyzetbe állítása sikeres volt.

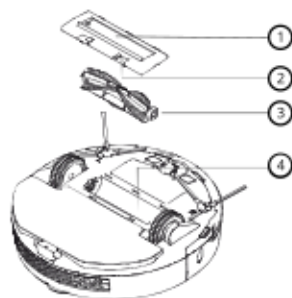
A Charles i9 robotporszívó összes funkciójának teljes körű kihasználásához a Niceboy ION alkalmazást kell használni. A porszívó funkciói az alkalmazás nélkül csak korlátozottak.



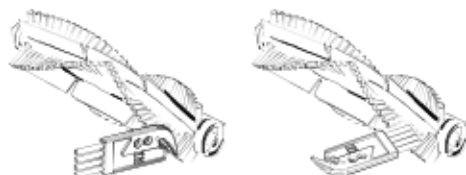
## 6. Karbantartás

### 6.1. A középső kefe megtisztítása

Fordítsa meg a készüléket, majd a középső kefe eltávolításához nyomja be mindkét oldalon a burkolatán lévő reteszt.

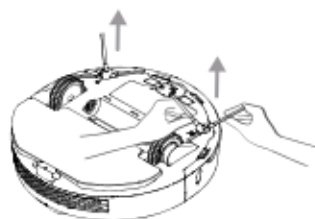


1. Hengerkefe burkolat
2. Csatló
3. Hengerkefe
4. Hengerkefe nyílás



Tisztítsa meg a középső kefe meneteit megfelelő tisztítókefével. A megtisztítást követően cserélje ki a középső kefét és rögzítse a fedelet.

### 6.2. Az oldalkefe megtisztítása



1. Fordítsa meg a készüléket, emelje fel a bal és jobb keféket, és húzza ki őket.
2. Tisztítsa meg mindkét oldalsó kefét és azok csapágyait
3. Igazítsa az oldalsó kefét a gép csapágyához, és rögzítésükhöz erősen nyomja meg a bal és jobb keféket

Javasoljuk az oldalkefe rendszeres tisztítását. Ha az oldalkefe megsérült, húzza egyenesen ki, majd illesse az új oldalkefét a csapágyhoz, és erősen nyomja meg.

### 6.3. Akku

1. A gépbe nagy teljesítményű lítium-ion akkumulátor van beépítve. Az akkunak nincs memória hatása, és nem kell aggódnia az újratöltése/lemerülése miatt.
2. A legjobb teljesítmény biztosítása érdekében töltsse fel a készüléket a dokkoló állomáson.
3. Ha nem használja rendszeresen, a teljes feltöltését követően kapcsolja ki a készüléket. A túl sokáig tartó töltés károsíthatja az akkut.

### 6.4. Töltőállvány és töltő elektróda

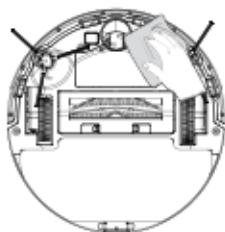


1. Először húzza ki az áramkörből, majd törölje le a dokkoló állomást és a töltőelektrodát puha, száraz ruhával.
2. A készülék dokkoló állomáson végzett töltésével kapcsolatos problémák elkerülése érdekében rendszeresen törölje le a dokkoló állomást és a töltőelektrodát.

## 6. Karbantartás

---

### 6.5. Középső kerék



1. Tisztítsa meg a kereket és a csapágyakat a portól és a szőrszálaktól.
2. Ha teljesen megszáradt, szerelje ismét össze a középső kereket.

### 6.6. Firmware frissítés

1. A firmware-t a Niceboy ION alkalmazás beállításain keresztül ellenőrizze és frissítse.
2. Frissítésekor győződjön meg arról, hogy a robot tölt, és az akku töltöttségi szintje meghaladja a 60%-ot, lásd a Niceboy ION használati útmutatójában található eljárást.

## 7. Problémamegoldás

Ha a gép működés közben meghibásodik, a töltés gomb gyors piros villogással jelez. Rendellenes problémák megoldásához kövesse az alábbi hangutasításokat vagy a Ni-ceboy ION alkalmazás utasításait.

Hangutasítás	Problémamegoldás
Úgy tűnik, hogy hiányzik a portartály.	Helyezze vissza a portartályt, vagy szüneteltesse a géppel végzett takarítást.
Úgy tűnik, hogy a felső radar el van takarva. Kérjük, tisztítsa meg és próbálja meg újra.	Ellenőrizze és távolítsa el az idegen tárgyakat a Lidar körül, vagy helyezze át a porszívót egy másik helyre.
A kerekek nem érnek a földhöz. Új helyre van szükségem, hogy folytatni tudjam a takarítást.	Helyezze át a gépet egy másik helyre és kapcsolja be ismét a tisztítást.
Az ütésekől védő érzékelő nem teljesen működőképes. Letörölné, kérem?	Ellenőrizze le és tisztítsa meg az ütésérzékelőt majd próbálja ismét meg.
A leesésérzékelő beszenyeződött. Megtörölné, kérem?	Ellenőrizze le és tisztítsa meg a leesésérzékelőt, majd próbálja ismét meg.
A jobb oldali falérzékelőm beszenyeződött. Megtörölné, kérem?	Ellenőrizze le és tisztítsa meg a falérzékelőt majd próbálja ismét meg.
Úgy tűnik, hogy a felső radar el van takarva. Kérjük, tisztítsa meg és próbálja meg újra.	Ellenőrizze és tisztítsa meg az idegen tárgyakat a radar körül, majd próbálja ismét meg.
Meg kell tisztítani az ütközőt. Segítene, kérem?	Ellenőrizze le, hogy nincs-e elakadva vagy nem szennyeződött-e be az ütköző.
Kérjük, tisztítsa meg a portartályt.	Kérjük, tisztítsa meg a portartályt.
Úgy tűnik, hogy beragadt a főkefe. Segítene, kérem?	Ellenőrizze le, hogy nem szennyeződött-e be a főkefe.
Sajnos a középső kerék beragadt. Segítene, kérem?	Ellenőrizze le, hogy ne akadt-e be a középső kerék.
Úgy tűnik, hogy beakadt az oldalkefe. Segítene, kérem?	Ellenőrizze le, hogy nem szennyeződött-e be az oldalkefe.
Most pihennem kell.	Kérem, vigye vissza a porszívót a dokkoló állomásba.
Sikertelen töltés. Kérem, vigyen vissza a dokkoló állomásba.	Ellenőrizze le, hogy feszültség alatt van-e a dokkoló állomás, és hogy nincsenek-e akadályok a dokkoló állomás közelében.

Az akkumulátor túlmelegedettnek tűnik. Kérem, kapcsoljon ki, hogy pihenhessek.	Kapcsolja ki a készüléket, és várjon legalább egy órát.
Ismeretlen terület. Nem takaríthatok.	Ellenőrizze le, hogy a készülék megfelelően van a hálózathoz csatlakoztatva, és próbálja meg áthelyezni.

## 8. Gyakran feltett kérdések

Nem kapcsolható be.	Az akkumulátor lemerült, használat előtt töltsse fel. A környezeti hőmérséklet túl alacsony vagy magas, 0-40 °C hőmérséklettartományban használja.
Nem tölthető.	A töltőállomás nincs áram alatt, győződjön meg arról, hogy az áramellátás sikeresen került csatlakoztatásra. Rossz töltőelektroda érintkezés, tisztítsa meg a dokkoló állomás és a készülék elektrodáját.
A készülék nem tölthető vissza töltésre.	Győződjön meg arról, hogy elegendő hely van a dokkoló állomás körül. Győződjön meg arról, hogy a dokkoló állomás felületén lévő felismerő felület por- és szennyezésmentes.
A készülék nem található a mobiltelefonban.	Győződjön meg arról, hogy a készülék hálózatra csatlakoztatása sikeres volt.
A készülék ki van kapcsolva.	Győződjön meg arról, hogy a készülék mindig WiFi jel hatótávolságán belül legyen.
A mobiltelefon és a készülék nem párosítható össze.	Győződjön meg arról, hogy mind a készülék, mind a dokkoló állomás a WiFi jel hatótávolságán belül van, és a jel jó minőségű. Párosítás előtt próbálja meg resetelni a WiFi-t.
A tisztítási folyamat során szokatlan hang hallható.	Ellenőrizze és tisztítsa meg a hengerkefén, valamint az oldalsó kefén, a hajtókeréken, középső keréken lévő idegen testeket, valamint tisztítsa meg a készülék alját, és az ütközőt.
Nem hatékony takarítás.	Ellenőrizze le és tisztítsa meg a portartályt és a szűrőt. Ha a szűrő eltömődött, cserélje ki. Ellenőrizze le és tisztítsa meg a hengerkefét, ha beszenyeződött.
A takarítás-ütemezés nem működik.	Ha az akku lemerült, az beütemezett takarítás nem indítható el. Ellenőrizze, hogy rá van-e csatlakoztatva a készülék a hálózatra, különben az ütemezett takarítás nem hajtható végre.
Szükséges-e az első használatot követően 24 órán át tölteni.	A beépített nagy teljesítményű lítium-ion akku nem rendelkezik memória funkcióval, és egy teljes feltöltés után is használható, nem kell 24 órán keresztül tölteni.
Szükséges-e a töltés befejezését követően lecsatlakoztatni a dokkoló állomás tápellátását.	A mindennapos használat során készenléti üzemmódban az energiafogyasztás rendkívül alacsony, így nem kell kikapcsolni. Az akku legjobb teljesítményéhez ajánlott fenntartani a töltést. Ha hosszabb ideig nem kívánja használni, csatlakoztassa le a dokkoló állomást az elektromos hálózatról, és eltárolás előtt kapcsolja ki. Ajánlott 3 havonta egyszer feltölteni, elkerülendő vele az akku túlzott lemerülés okozta károsodását.

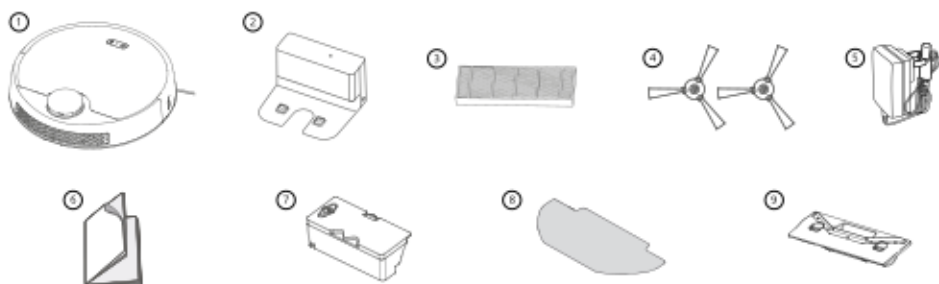
Hogy a kibocsátott lézersugarat emberre káros lézerradar bocsátja-e ki.

A készülék CLASS I. lézerszabványnak és a szemvédelmi szintnek megfelelő modern és biztonságos lézerradart használ.

## 9. A csomagolás tartalma

A csomagolás felbontása után gondosan ellenőrizze le, hogy megtalálhatók-e benne a következő termék és tartozékok. Az alábbi képek csak tájékoztató jellegűek, és a kapott termék tényleges állapotától függenek.

Szám	Leírás	Mennyiség
1	Fő készülék (akkumulátorral együtt)	1
2	Dokkoló állomás	1
3	Nagy hatékonyságú szűrő	2
4	Oldalkefe	2 pár
5	Hálózati adapter	1
6	Használati útmutató	1
7	Víztartály	1
8	Felmosórongy	2
9	Hengerkefe burkolat	1





## ELEKTROMOS ÉS ELEKTRONIKUS (HÁZTARTÁSI) KÉSZÜLÉKEK MEGSEMISÍTÉSÉRE VONATKOZÓ FELHASZNÁLÓI TÁJÉKOZTATÓ



A terméken vagy a kísérődokumentumokban feltüntetett szimbólum azt jelenti, hogy a használt elektromos vagy elektronikus termékeket tilos háztartási hulladékként megsemmisíteni. Megfelelő ártalmatlanítása céljával a terméket térítésmentesen adja le a cílra kijelölt gyűjtőhelyen. A termék előírászerű megsemmisítésével értékes természeti forrásokat óvhat meg, és megelőzheti a nem megfelelő hulladékkezelés környezetre, valamint az emberi egészségre potenciálisan kifejtett negatív hatásait. További tájékoztatást az illetékes önkormányzati szervektől, vagy a legközelebbi gyűjtőhelyen kérhet. Az ilyen típusú hulladékok nem megfelelő ártalmatlanítása esetén a nemzeti jogszabályokkal összhangban bírságok kivetésére kerülhet sor. Elektromos és elektronikus berendezések megsemmisítésére vonatkozó felhasználói tájékoztató

(céges és kereskedelmi célú felhasználás)

A vállalati és kereskedelmi céllal használt elektromos és elektronikus berendezések megfelelő ártalmatlanításához vegye fel a kapcsolatot a termék gyártójával vagy importőrével, aki tájékoztatást nyújt az elektromos készülék megfelelő ártalmatlanításának forgalomba hozatali időponttól függő módjáról, valamint arról, hogy ki köteles az elektromos készülék ártalmatlanítását finanszírozni. Tájékoztatás Európai Unió kivüli más országokban végzett ártalmatlanításról. A fenti szimbólum kizárólag az Európai Unió tagállamaiban érvényes. Az elektromos és elektronikus készülékek helyes megsemmisítése tárgyában kérjen részletes tájékoztatást az illetékes szervektől vagy a termék forgalmazójától.

## Sadržaj

---

1. ....Mjere sigurnosti
  - 1.1.....Servisna ograničenja
  - 1.2.....Baterija i način punjenja
2. ....Sigurnosne mjere
3. ....Informacije o proizvodu
  - 3.1.....Shema robotskog usisivača
  - 3.2.....Stanica za parkiranje
  - 3.3.....Specifikacija
4. ....Naputak za uporabu
  - 4.1.....Uključivanje / Isključivanje
  - 4.2.....Punjenje
  - 4.3.....Spremnik za prašinu
  - 4.4.....Spremnik za vodu
  - 4.5.....Jednostavna usisna i valjkasta četka
5. ....Priklučenje na aplikaciju
6. ....Održavanje
  - 6.1.....Čišćenje valjkaste četke
  - 6.2.....Čišćenje bočne četke
  - 6.3.....Baterija
  - 6.4.....Stalak i elektroda za punjenje
  - 6.5.....Univerzalni kotač
  - 6.6.....Aktualizacija ugrađene programske opreme (firmware)
7. ....Rješavanje problema
8. ....Često postavljana pitanja
9. ....Spisak dijelova u kutiji

# 1. Mjere sigurnosti

---

## Prije uporabe proizvoda pridržavajte se sljedećih sigurnosnih uputa:

- Prije uporabe uređaja pažljivo pročitajte upute navedene u ovom Naputku i pridržavajte ih se.
  - Svaki način uporabe koji nije sukladan ovim uputama može dovesti do oštećenja proizvoda ili do nastanka tjelesnih ozljeda.
- 

### 1.1. Servisna ograničenja

- 1.1.1. Ovaj proizvod može demontirati samo ovlašteni stručnjak.
- 1.1.2. Proizvod se može koristiti samo s originalnim električnim adapterom. Uporaba adaptera s drugim parametrima može oštetiti proizvod.
- 1.1.3. Ne dodirujte mokrim rukama kabel, bazu za punjenje i adapter izmjenične struje.
- 1.1.4. Ne dirajte usisni otvor i pokretne dijelove i izbjegavajte usisivanje zavjesa, kose ili odjeće.
- 1.1.5. Ne stavljajte uređaj u blizinu zapaljenih predmeta, uključujući i cigarete, upaljače ili blizu svega drugog što bi moglo izazvati požar.
- 1.1.6. Ne koristite uređaj za prikupljanje zapaljivih materijala, uključujući i benzin ili toner iz pisača, fotokopirnog stroja. Ne upotrebljavajte uređaj u blizini zapaljivih tekućina.
- 1.1.7. Nakon punjenja očistite proizvod i isključite prekidač prije čišćenja uređaja.
- 1.1.8. Nemojte previše savijati žice niti stavljati teške ili oštre predmete na uređaj.
- 1.1.9. Ovaj proizvod je namijenjen za kućnu uporabu – dakle ne upotrebljavajte ga vani.
- 1.1.10. Uređaj ne smiju koristiti djeca od 8 godina ili mlađa ili osobe s mentalnim poremećajima osim ako su pod nadzorom ili ako su upućeni u uporabu ovog uređaja. Ne dopustite djeci da se voze ili igraju s usisivačem.
- 1.1.11. Nemojte koristiti ovaj proizvod na mokrim ili na natopljenim površinama.
- 1.1.12. Svaki problem s čišćenjem proizvoda mora se riješiti što je prije moguće. Prije uporabe uređaja, očistite kabel za napajanje ili male predmete na podu ako sprječavaju čišćenje. Preklopite rub tepiha kako biste spriječili da zavjesa ili stolnjak dodiruju pod.
- 1.1.13. Ako se u čišćenoj prostoriji nalazi stubište ili bilo koja druga konstrukcija, prvo provjerite prepoznaje li to robot i ne pada li preko ili s ruba. Ako je za zaštitu potrebna fizička barijera, pazite da uređaj ne izazove ozljede poput spoticanja.
- 1.1.14. Ako se uređaj ne koristi dulje vrijeme, baterija se mora puniti svaka tri mjeseca kako bi se spriječio kvar baterije zbog niskih performansi tijekom dužeg vremena.
- 1.1.15. Nemojte ga koristiti bez spremnika za prašinu i filtra.
- 1.1.16. Prilikom punjenja provjerite da li je adapter za izmjeničnu struju priključen na električnu utičnicu ili na bazu za punjenje.
- 1.1.17. Izbjegavajte rad uređaja u hladnoj ili vrućoj okolini. Robotski usisivač koristite na temperaturama od 0 °C do 40 °C.
- 1.1.18. Prije odlaganja proizvoda, skinite uređaj s baze za punjenje, isključite ga i izvadite bateriju.
- 1.1.19. Prije vađenja baterije, provjerite da proizvod nije uključen.
- 1.1.20. Prije odlaganja proizvoda, izvadite i odložite bateriju sukladno lokalnim zakonima i propisima.
- 1.1.21. Ne koristite ovaj proizvod ako je oštećen priključni kabel ili utikač.
- 1.1.22. Nemojte koristiti proizvod ako ne može normalno funkcionirati zbog prethodnog pada, oštećenja, uporabe na otvorenom ili zbog prodora vode.

# 1. Mjere sigurnosti

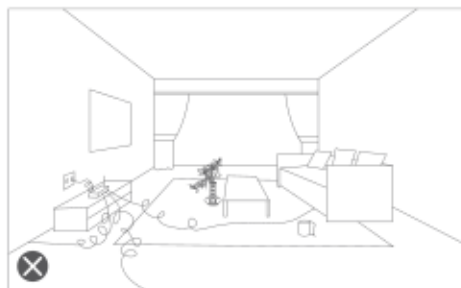
---

## 1.2 Baterija i način punjenja

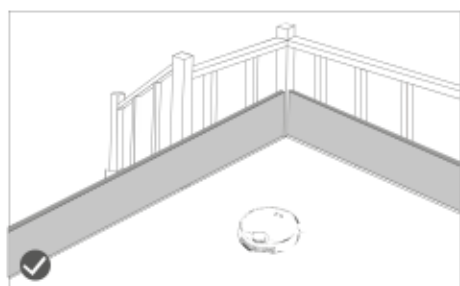
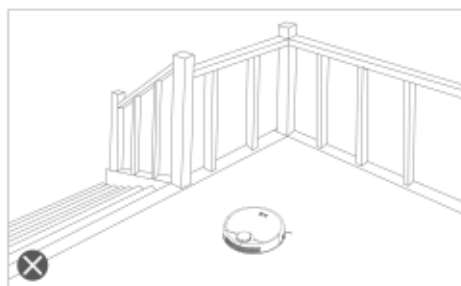
- 1.2.1. Upotrebljavajte samo originalnu opremu proizvođača.
- 1.2.2. Provjerite da li je upotrijebljeni napon ispravan.
- 1.2.3. Ne rastavljati, niti popravljati niti mijenjati bateriju ili bazu za punjenje.
- 1.2.4. Ne stavljajte bazu za punjenje i glavni dio uređaja blizu izvora topline, poput radijatora, indukcijskih štednjaka, pećnica i slično.
- 1.2.5. Ne brišite proizvod vlažnom krpom niti bilo kojom drugom tekućinom.
- 1.2.6. Iskorištene baterije nemojte odlagati među običan otpad, već ih vratite u profesionalnu tvrtku za reciklažu ili preradu.
- 1.2.7. Ako je kabel za napajanje oštećen ili slomljen, odmah ga prestanite koristiti i na vrijeme nas kontaktirajte kako biste odabrali odgovarajući način kupnje originalnog kabla za zamjenu oštećenog kabla.
- 1.2.8. Pobrinite se da je glavni transportni uređaj uređaja isključen i preporučujemo da ga zapakirate i čuvate u originalnoj ambalaži.
- 1.2.9. Ako proizvod ne koristite dulje vrijeme, isključite ga iz napajanja kada se potpuno napuni, isključite glavni dio uređaja te ga pohranite na hladnom i suhom mjestu. Puniti ga barem svaka 3 mjeseca kako biste izbjegli oštećenja baterije..

## 2. Sigurnosne mjere

Prije uporabe očistite male i krhke predmete, kablove, zavjese i slično kako biste spriječili nepoželjno namatanje ili oštećenje imovine.

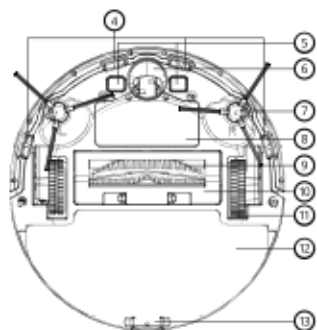
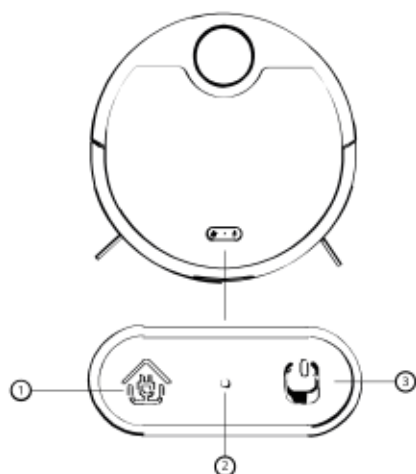


Korisnici koji imaju povišenu konstrukciju u kući, poput stepenica i sl., trebaju imati na umu da je strogo zabranjeno korištenje proizvoda na površini bez ograda iz koje bi usisavač mogao pasti.



## 3. Informacije o proizvodu

### 3.1. Shema robotskog usisivača



4. Osetilo protiv padanja
5. Elektrode za punjenje
6. Centralni kotač
7. Bočna četka
8. Poklopac aku-baterije
9. Valjkasta četka
10. Čišćenje valjkaste četke
11. Pomični kotač
12. Mop
13. Kopča krpe

14. Ispušni ventil
15. Laserski radar
16. Radarsko osetilo kolizije (sudara s nekom čvrstom preprekom)

#### 1. Gumb za punjenje:

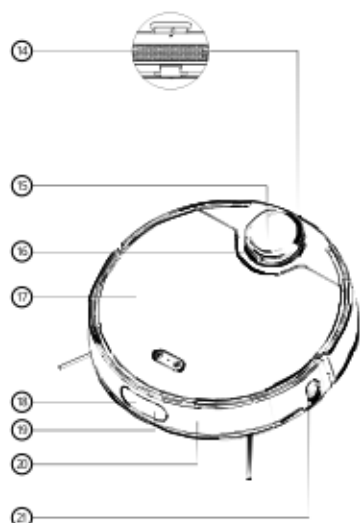
Kratak pritisak: punjenje/pauza  
Dugi pritisak: Postavljanje vremena čišćenja

#### 2. Svjetlosni pokazatelj Wi-Fi

Sporo treperenje: čekanje na priključivanje  
Svijetli normalno: Wi-Fi je priključen  
Brzo treperenje: priključenje WiFi nije uspelo

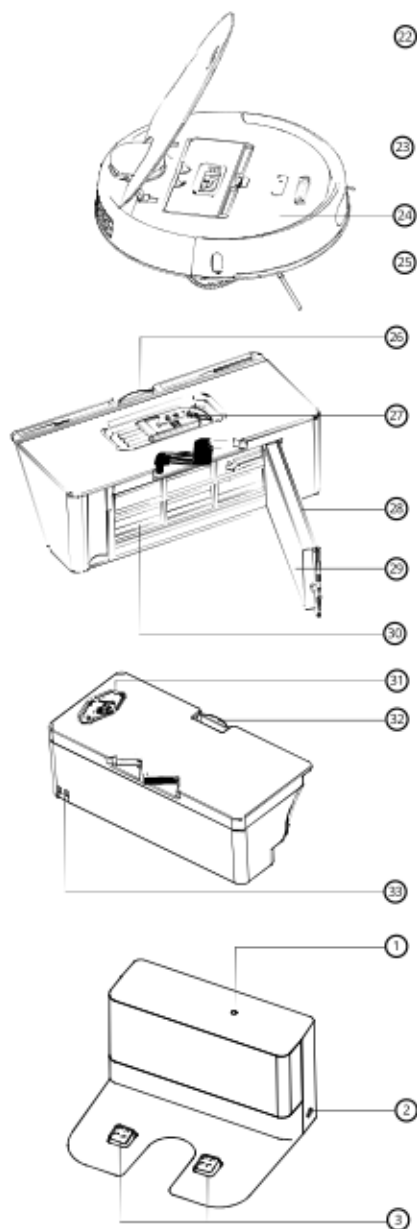
#### 3. Gumb za napajanje:

Kratak pritisak: Čišćenje četkom / Pauza  
Dugi pritisak: Uključivanje / Isključivanje  
Boja lampice napajanja:  
Bijela: Snaga < 20 %  
Crvena: Snaga < 20 %  
Dioda treperi: Punjenje  
Brzo treperenje crvenom bojom: Kvar

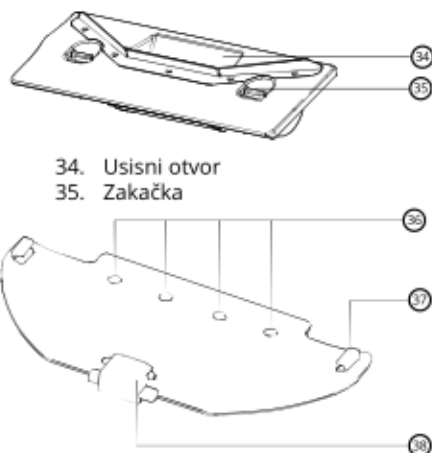


17. Štitnik uređaja
18. Osetilo balansiranja
19. Infracrveni senzori
20. Osetilo kolizije (sudara)
21. Infracrveno osetilo

## 3. Informacije o proizvodu



- 22. Štitnik uređaja
- 23. Spremnik za prašinu
- 24. Gumbi za resetiranje
- 25. Osjetilo zida
- 26. Kopča spremnika za prašinu
- 27. Četka za čišćenje
- 28. Držač filtra
- 29. Filtrar visoke učinkovitosti (HEPA)
- 30. Primarni filtar
- 31. Zatvarač za brtvljenje
- 32. Kopča spremnika s vodom
- 33. Konektori za punjenje



- 34. Usisni otvor
- 35. Zakačka
- 36. Dovod vode za krpu
- 37. Fiksna kopča
- 38. Kopča za krpu

### 3.2. Stanica za parkiranje

- 1. LED dioda
- 2. Električno sučelje 2
- 3. Elektroda za punjenje

## 3. Informacije o proizvodu

---

### 3.2 Specifikacija

<b>Dimenzije</b>	L346*W340*H99 mm
<b>Težina uređaja</b>	3,1±0.1 kg
<b>Način priključivanja</b>	WiFi
<b>Baterija</b>	Litijeva baterija, 5000 mAh
<b>Prekomjerni napon</b>	14,4 V
<b>Izmjerena snaga</b>	40 W
<b>Zapremina spremnika za vodu</b>	450 ml
<b>Zapremina spremnika za prašinu</b>	350 ml
<b>Uzlazni napon</b>	100-240 V 50/60 Hz
<b>Izlazni napon</b>	24,0 V / 1,0 A

---

Priručnik se može preuzeti u elektroničkom obliku na [www.niceboy.eu](http://www.niceboy.eu) u odjeljku za podršku. Tvrtka RTB Media s.r.o. time izjavljuje da je gore navedeni uređaj CHARLES i9 usklađen sa smjernicama 2014/53/EU, 2014/30/EU, 2014/35/EU i 2011/65/EU. Cijeli tekst EU Izjave o sukladnosti dostupan je na sljedećim web stranicama:

<https://niceboy.eu/cs/podpora/prohlaseni-o-shode-mM38CtmYvX693IHvuu4CWpk3vJGrvnC>

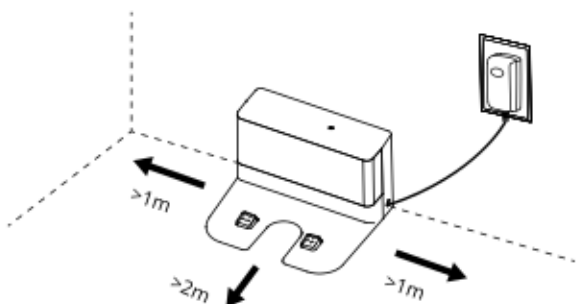
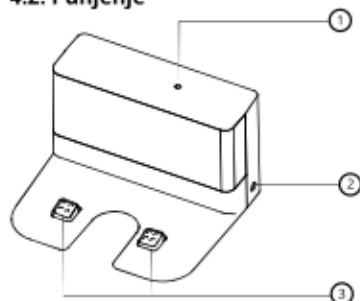


# 4. Naputak za uporabu

## 4.1. Uključivanje/Isključivanje

- 4.1.1 Ako se uređaj puni na bazi za punjenje, automatski će se uključiti.
- 4.1.2 Tijekom punjenja nije moguće isključiti uređaj.
- 4.1.3 Kada duže pritisnete gumb za napajanje, svijetli lampica napajanja i uređaj se uključuje. Nakon uspješnog uključivanja, oglašava se zvučni signal.
- 4.1.4 Ako se uređaj ne pomiče, može se isključiti dugim pritiskom na gumb za napajanje.

## 4.2. Punjenje

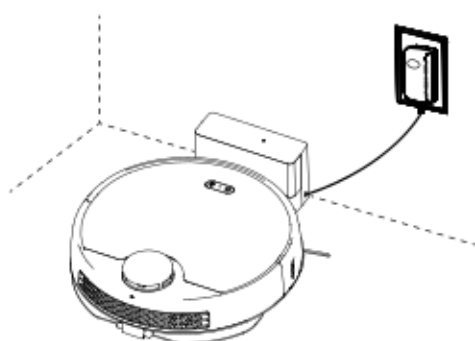


### 1. Izvadite bazu za punjenje iz ambalaže.

- 1. LED dioda
- 2. Električno sučelje
- 3. Elektrode za punjenje

Obavezno držite razmak od 1 m sa obje strane i 2 m ispred stalka za punjenje, bez ikakvih prepreka.

### 2. Napunite bateriju robotskog usisavača na bazi za punjenje.



**2.1.** Nakon čišćenja uređaj se automatski vraća u bazu za punjenje. Ako se ne može vratiti u bazu za punjenje, pokušajte ukloniti prepreke oko baze ili vratite usisivač u bazu ručno radi punjenja.

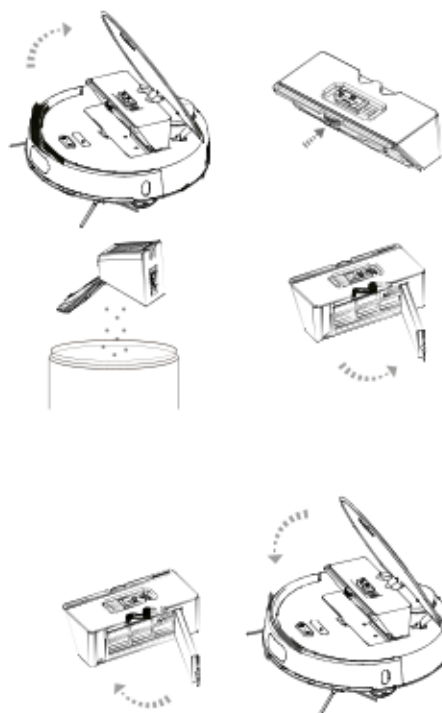
**2.2.** Ako je razina napunjenosti baterije manja od 20 % tijekom čišćenja, uređaj će se automatski vratiti u bazu za punjenje. Nakon što se napuni do kraja, automatski se vraća na mjesto gdje je prekinuo čišćenje.

**2.3.** Ako se uređaj automatski isključi, pošto je baterija prazna, možete ga također i ručno odnijeti u bazu za punjenje. Provjerite da li je elektroda za punjenje u dobrom kontaktu i provjerite da li je indikatorna lampica punjenja uključena.

Automatski se uključuje dok se robotski usisivač puni na bazi za punjenje.

## 4. Naputak za uporabu

### 4.3. Spremnik za prašinu



#### Kako koristiti spremnik za prašinu i filter HEPA

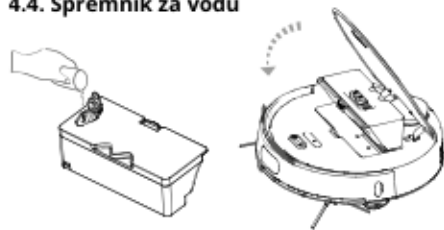
1. Vađenje spremnika za prašinu  
**Upozorenje:** Nemojte lomiti zasun spremnika na mjestu za lomljenje.

2. Otvorite poklopac i očistite spremnik.  
3. Otvorite držač filtra na spremniku za prašinu i izvadite filter HEPA.

4. Spremnik za prašinu i filter uvijek čistite četkom za čišćenje, a poslije spremnik za prašinu i primarni filter operite vodom.

5. Ne postavljajte spremnik za prašinu i filter u uređaj sve dok se potpuno ne osuše.

### 4.4. Spremnik za vodu



1. Prvo uklonite spremnik za prašinu.
2. Pritisnite hermetički otvor i otvorite spremnik za vodu te ga napunite vodom. Zatim zatvorite i stavite spremnik u uređaj.
3. Učvrstite mop za čišćenje na donji dio uređaja.

#### Napomene:

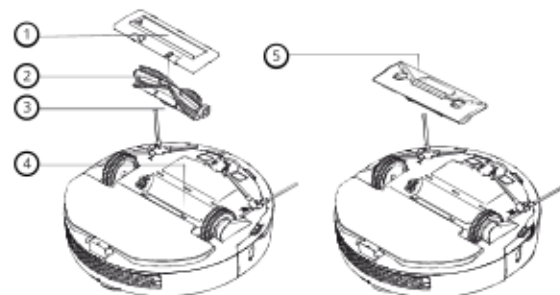
1. Prije punjenja izvadite spremnik za vodu - nemojte ga puniti unutar uređaja.
2. Prije nego pričvrstite spremnik za vodu i krpu, isključite i osušite uređaj.
3. Nemojte lomiti kopču spremnika za vodu ako se ošteti.

## 4. Naputak za uporabu

---

### 4.5. Valjkasta četka

Pritisnite kopču na poklopcu valjkaste četke, a zatim uklonite poklopac četke i sve skinite. Nakon postavljanja položaja kopče, gurnite jednolični usisni sklop u utor.



1. Čišćenje valjkaste četke
2. Zakačka
3. Valjkasta četka
4. Utor valjkaste četke
5. Čišćenje valjkaste četke

## 5. Priključivanje preko aplikacije

---

- 1 Preuzmite aplikaciju skeniranjem QR koda pomoću mobilnog telefona ili potražite "Niceboy ION" na tržištu mobilnih aplikacija i preuzmite je. Prije korištenja ove funkcije provjerite da li je Vaš mobilni telefon priključen na Wi-Fi.
- 2 Otvorite aplikaciju "Niceboy ION" i otvorite novi račun ili upotrijebite postojeći.
- 3 Uključite robotski usisavač i pričekajte glasovnu naredbu "Dobar dan, javljam da sam spreman". Zatim istovremeno pritisnite obje tipke na vrhu uređaja oko 3 sekunde dok se ne začuje glasovna naredba "WiFi je resetiran". LED dioda će tada treptati sporo i isprekidano.
- 4 Otvorite aplikaciju "Niceboy ION" i kliknite na "+" za dodavanje uređaja. Kliknite na "Robotski usisavači" i izaberite „Charles i9“.
- 5 Odaberite svoju mrežu WiFi i unesite lozinku, a zatim kliknite "Dalje".
- 6 U gornjem desnom kutu promijenite postavku iz "EZ MODE" na "AP MODE" i provjerite "Potvrdi" da indikator polako treperi, a zatim kliknite "Sljedeći".
- 7 U sljedećem koraku povežite se na WiFi pristupnu točku usisavača. Pređite na WiFi postavke svog telefona i povežite se s uređajem pod nazivom "SmartLifeXXXX". Nakon priključivanja na hotspot, vratite se na aplikaciju da biste započeli uparivanje s usisavačem. Nakon povezivanja usisavača i mobilne aplikacije, oglasit će se glasovna naredba "Trenutno dohvaćam sve korisničke podatke", a nakon uspješnog uparivanja oglasit će se "Uspješno sam se priključio na mrežu. Što nas još čeka?"

**Ako promijenite konfiguraciju ili lozinku usmjerivača ili se mobilni telefon iz drugih razloga ne može povezati s uređajem, ponovo pokrenite Wi-Fi uređaj za uparivanje.**

### **Način ponovnog pokretanja (reset):**

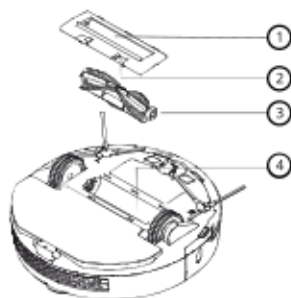
Nakon uključivanja uređaja, istovremeno pritisnite gumb za napajanje i gumb za punjenje i zadržite ih pritisnutim 3 sekunde dok ne čujete glasovni signal a lampica Wi-Fi uređaja polako zatreperi što znači da je ponovno pokretanje Wi-Fi bilo uspješno.

Kako biste u potpunosti iskoristili sve funkcije robotskog usisavača Charles i9, potrebno je koristiti aplikaciju Niceboy ION. Funkcije usisavača su bez aplikacije ograničene.

## 6. Održavanje

### 6.1. Čišćenje centralne četke

Okrenite uređaj i pritisnite kopču na poklopcu središnje četke s oba kraja kako biste je uklonili iz uređaja.

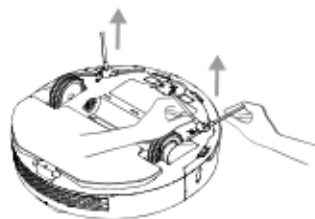


1. Čišćenje valjkaste četke
2. Zakačka
3. Valjkasta četka
4. Otvor za valjkastu četku



Očistite navoje na središnjoj četki odgovarajućom četkom za čišćenje. Nakon čišćenja vratite središnju četku i pričvrstite poklopac.

### 6.2. Čišćenje bočne četke



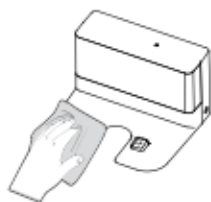
1. Okrenite uređaj, podignite lijevu i desnu četku i izvadite ih.
2. Očistite obje bočne četke i njihove ležajeve.
3. Poravnajte bočnu četku s njezinim ležajem na uređaju i čvrsto pritisnite kako biste mogli ugraditi lijevu i desnu četku.

Preporučujemo redovito čišćenje bočne četke; Ako je bočna četka oštećena, izvucite je ravno prema van i poravnajte novu bočnu četku s ležajem te čvrsto pritisnite.

### 6.3. Baterija

1. Litij-ionska baterija visokih performansi ugrađena je u uređaj. Baterija nema memorijski učinak i zato ne morate brinuti o načinu višekratnog punjenja odnosno pražnjenja.
2. Kako biste održali najbolje performanse, pustite da se uređaj napuni na bazi za punjenje.
3. Nakon što je baterija napunjena, isključite uređaj ako ne radi. Dugotrajno punjenje može oštetiti bateriju.

### 6.4. Stalak i elektroda za punjenje



1. Ako je napajanje isključeno, obrišite bazu i elektrode za punjenje mekom, suhom krpom.
2. Redovito brišite bazu i elektrode za punjenje kako biste izbjegli probleme pri punjenju uređaja na bazi za punjenje.

## 6. Održavanje

---

### 6.5. Centralni kotač



1. Očistite dlake, kosu i prašinu na kotačima i ležajevima.
2. Nakon što se dobro osuši, centralni kotač ponovo sastavite.

### 6.6. Aktualizacija ugrađene programske opreme (firmware)

1. 1. Proverite i ažurirajte ugrađenu programsku opremu (firmware) kroz postavke Niceboy ION.
2. Prilikom aktualizacije proverite puni li se uređaj i da li je stanje napunjenosti baterije više od 60 %, pogledajte postupak u uputama za uporabu Niceboy ION.

## 7. Rješavanje problema

Ako je uređaj tijekom rada neispravan, tipka za uključivanje brzo treperi crvenom bojom. Prilikom rješavanja abnormalnih problema slijedite glasovne upute ili preko upozorenja u aplikaciji Niceboy ION.

Glasovno upozorenje	Rješavanje problema
Čini se da nedostaje spremnik za prašinu.	Ponovno postavite spremnik za prašinu ili prekinite način čišćenja.
Čini se da je radar na vrhu zaklonjen. Očistite ga i pokušajte ponovno.	Provjerite i uklonite strane predmete oko Lidar-a ili ga premjestite na drugo mjesto.
Kotači se ne nalaze na tlu. Moram promijeniti položaj kako bih mogao nastaviti raditi."	Premjestite stroj na drugo mjesto i ponovno počnite čistiti.
Osjetilo zaštite od udara nije u potpunosti funkcionalno. Hoćete li ga obrisati?	Provjerite i očistite osjetilo zaštite od udara i pokušajte ponovno.
Osjetilo protiv padanja je zaprljano. Hoćete li ga obrisati?	Provjerite i očistite osjetilo zaštite od pada i pokušajte ponovno.
Moje zidno osjetilo s desne strane je prljavo. Hoćete li ga obrisati?	Provjerite i očistite osjetilo za zid i pokušajte ponovno.
Čini se da je radar na vrhu zaklonjen. Očistite ga i pokušajte ponovno.	Provjerite i uklonite strane predmete i prepreke oko senzora i pokušajte ponovno.
Branik treba očistiti. Hoćete li mi pomoći?	Provjerite ima li zaglavljenog ili prljavog branika.
"Molimo očistite kutiju za prašinu."	Molimo očistite kutiju za prašinu.
"Čini se da mi se glavna četka zaglavila. Hoćete li mi pomoći?"	Uvjerite se da glavna četka nije namotana.
"Nažalost, središnji kotač je zaglavljen. Hoćete li mi pomoći?"	Provjerite da se središnji kotač nije zaglavio.
"Čini se da je bočna četka zaglavljena. Hoćete li mi pomoći?"	Uvjerite se da bočna četka nije namotana.
"Moram se odmoriti."	Poruka od uređaja: „Molim korisnika da me vrati u bazu za punjenje.“
Unošenje nije uspjelo. Poruka od uređaja: „Molim Vas, vratite me do stanice za punjenje.“	Provjerite da li je postolje za punjenje pod naponom i da nema prepreka u blizini stalka za punjenje.
Čini se da je baterija pregrijana. „Molim Te, isključi me da se odmorim.“	Isključite uređaj i pričekajte najmanje jedan sat.
Nepoznato područje. Čišćenje nije moguće.	Provjerite da li je uređaj pravilno priključen na mrežu i pokušajte ga premjestiti.

## 8. Često postavljana pitanja

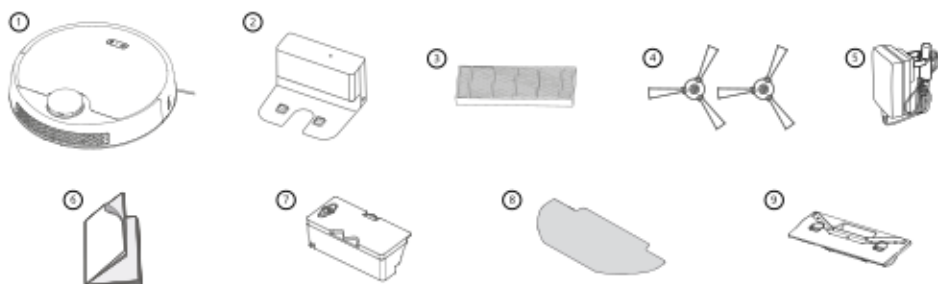
Uključivanje nije moguće.	Baterija je prazna. Napunite je prije dalje uporabe. Temperatura okoline je preniska ili visoka, koristite uređaj na temperaturama između 0 - 40 °C.
Punjenje je nemoguće.	U bazi za punjenje nema struje. Provjerite da li je napajanje uspješno priključeno. Loš kontakt elektrode za punjenje, očistite elektrodu baze za punjenje i elektrodu uređaja.
Uređaj se ne vraća u bazu za punjenje.	Provjerite ima li dovoljno prostora oko baze za punjenje. Provjerite da li je površina za prepoznavanje na površini baze za punjenje očišćena od prašine i prljavštine.
Aparat nije moguće pronaći u pametnom telefonu.	Ponovno uključite Wi-Fi i provjerite da li je aparat pravilno priključen u mrežu.
Uređaj je isključen.	Provjerite da li je mrežna veza uređaja uspješno završena. Uvjerite se da je uređaj uvijek u dometu Wi-Fi signala.
Uparivanje s pametnim telefonom nije moguće.	Uvjerite se da su uređaj i baza za punjenje unutar dometa Wi-Fi signala i da je signal dovoljno kvalitetan. Prije uparivanja pokušajte ponovno pokrenuti Wi-Fi.
Tijekom čišćenja se javlja neobičan zvuk.	Pregledajte i očistite strana tijela na valjkastoj četki, bočnoj četki, pogonskom kotaču i centralnom kotaču te očistite šasiju aparata i odbojnik protiv sudara.
Čišćenje nije učinkovito.	Provjerite i očistite spremnik za prah i filter. Ako je filter začepljen, zamijenite ga novim. Provjerite i očistite valjkastu četku, ako je namotana. Određivanje nekog budućeg vremena za čišćenje ne može se pokrenuti ako je baterija prazna.
Određivanje nekog budućeg vremena čišćenja ne radi.	Provjerite da li je uređaj pravilno priključen na mrežu; inače nije moguće pokrenuti čišćenje u nekom budućem vremenu.
Ako je neophodno, neka se baterija puni 24 sata prije prve uporabe.	Ugrađena litij-ionska baterija visokih performansi nema memorijski učinak te se može koristiti odmah nakon punjenja, a čekanje 24 sata nije potrebno.
Ako je neophodno, neka se nakon punjenja isključi priključak baze.	Potrošnja energije u stanju pripravnosti vrlo je niska tijekom svakodnevnog uporabe, pa nema potrebe aparat isključiti. Održavanje napunjenosti korisno je za najbolje performanse baterije. Ako se ne koristi dulje vrijeme, isključite napajanje baze za punjenje i ugasite ga radi pohrane. Preporučuje se punjenje jednom u tri mjeseca kako biste izbjegli oštećenje baterije zbog prekomjernog pražnjenja.
Da li je laserski snop koji emitira laserski radar štetan za ljude?	Uređaj koristi moderan i siguran laserski radar koji zadovoljava laserski standard CLASS I i razinu sigurnosti očiju.



## 9. Spisak dijelova u kutiji

Nakon otvaranja ambalaže pronaći ćete sljedeće proizvode i pribor, pažljivo ih provjerite. (Sljedeće slike služe samo kao referenca i podliježu mogućim promjenama stvarnog stanja glede primljenog proizvoda.)

Broj	Opis	Količina
1	Glavni uređaj (uključujući i bateriju).	1
2	Baza za punjenje	1
3	Vrlo učinkovit filter	2
4	Bočna četka	2 para
5	Adapter za punjenje	1
6	Priručnik s uputama	1
7	Spremnik za vodu	1
8	Krpa	2
9	Čišćenje valjkaste četke	1



## INFORMACIJE ZA KORISNIKA O NAČINU ZBRINJAVANJA ELEKTRIČNIH I ELEKTRONSKIH UREĐAJA (DOMĆINSTVA)



Simbol naveden na proizvodu ili u popratnoj dokumentaciji znači da je zabranjeno odlagati električne ili elektroničke proizvode zajedno s komunalnim otpadom. Pobrinite se za pravilnu likvidaciju otpada: dotrajali proizvod predajte besplatno u ovlaštenu centar za skupljanje otpada. Propisnom likvidacijom dotrajalog proizvoda ćete doprinijeti očuvanju skupocjenih prirodnih izvora te prevenciji negativnih utjecaja na okoliš i ljudsko zdravlje zbog nepravilne likvidacije otpada. Za više informacija obratite se nadležnom lokalnom uredu ili mjestu zbrinjavanja. Nepravilno zbrinjavanje ove vrste otpada kažnjava se sukladno nacionalnim propisima.

Informacije za korisnika o načinu zbrinjavanja električnih i elektronskih uređaja  
(Poslovna uporaba)

Vezano za pravilno zbrinjavanje dotrajale električne/elektronske opreme za poslovnu upotrebu i upotrebu u tvorničkim pogonima obratite se proizvođaču ili uvozniku ovog proizvoda. Proizvođač će Vam pružiti informacije o načinu zbrinjavanja proizvoda i obavijestiti će vas o tome tko je dužan osigurati zbrinjavanje ovog električnog uređaja ovisno o datumu uvođenja proizvoda na tržište. Informacije o zbrinjavanju dotrajalog proizvoda u ostalim zemljama (izvan EU). Gore navedeni simbol važi samo u Europskoj uniji. Za više informacija o pravilnom zbrinjavanju električnih i elektronskih uređaja se obratite prodavatelju ili dobavljaču.

## Spis treści

---

- 1.....Wskazówki bezpieczeństwa
  - 1.1.....Ograniczenia serwisowe
  - 1.2.....Akumulator i ładowanie
- 2.....Środki bezpieczeństwa
- 3.....Informacje o produkcie
  - 3.1.....Schemat robota odkurzającego
  - 3.2.....Stacja dokująca
  - 3.3.....Specyfikacja
- 4.....Instrukcja obsługi
  - 4.1.....Włączenie / wyłączenie
  - 4.2.....Ładowanie
  - 4.3.....Pojemnik na kurz
  - 4.4.....Pojemnik na wodę
  - 4.5.....Pojedyncza szczotka ssąca i walcowa
- 5. ....Połączenie z aplikacją
- 6. ....Konserwacja
  - 6.1.....Czyszczenie szczotki walcowej
  - 6.2.....Czyszczenie szczotki bocznej
  - 6.3.....Akumulator
  - 6.4.....Stojak ładujący i elektroda ładująca
  - 6.5.....Kółko uniwersalne
  - 6.6.....Aktualizacja firmware'u
- 7. ....Rozwiązywanie problemów
- 8. ....Często zadawane pytania
- 9. ....Zawartość opakowania

# 1. Wskazówki bezpieczeństwa

---

**Przed rozpoczęciem używania produktu należy przestrzegać poniższych zasad bezpieczeństwa:**

- Przed rozpoczęciem używania produktu przeczytaj dokładnie niniejszą instrukcję i używaj produktu zgodnie ze wskazówkami w niej zawartymi.
  - Jakakolwiek operacja wykonana niezgodnie z niniejszą instrukcją może spowodować uszkodzenie produktu i obrażenia osób.
- 

## 1.1. Ograniczenia serwisowe

- 1.1.1. Demontaż produktu może wykonywać tylko autoryzowany technik.
- 1.1.2. Produktu można używać tylko z zasilaczem dostarczonym przez producenta. Użycie zasilacza o odmiennej charakterystyce może spowodować uszkodzenie produktu.
- 1.1.3. Nie dotykaj kabla, bazy ładującej ani zasilacza mokrymi rękami.
- 1.1.4. Nie dotykaj otworu ssącego i części ruchomych oraz unikaj wsysania firanek, włosów lub ubrań.
- 1.1.5. Nie wolno kłaść robota w pobliżu palących się przedmiotów, łącznie z papierosem, zapalniczką lub czymkolwiek, co mogłoby spowodować pożar.
- 1.1.6. Nie używaj urządzenia do sprzątania materiałów palnych, takich jak benzyna lub toner do drukarki, kopiarki. Nie używaj robota w pobliżu materiałów łatwopalnych.
- 1.1.7. Po naładowaniu należy oczyścić produkt, a przed czyszczeniem – wyłączyć go wyłącznikiem.
- 1.1.8. Nie zginaj zanadto przewodów i nie kładź na urządzeniu przedmiotów ciężkich lub ostrych.
- 1.1.9. Produkt jest przeznaczony do użytku we wnętrzach domu i nie wolno używać go na zewnątrz.
- 1.1.10. Dzieci poniżej 8 lat oraz osoby o ograniczonych zdolnościach umysłowych mogą korzystać z robota tylko pod warunkiem zapewnienia nadzoru nad nimi albo poinstruowania ich o używaniu urządzenia. Nie wolno pozwolić dzieciom, aby bawiły się z urządzeniem lub jeździły na nim.
- 1.1.11. Nie używaj produktu na mokrej lub podmokłej powierzchni.
- 1.1.12. Ewentualne problemy powstałe podczas czyszczenia produktu należy jak najszybciej usunąć. Przed użyciem urządzenia usuń z podłogi kabel zasilający lub drobne przedmioty mogące przeszkadzać w sprzątaniu. Krawędzie dywanu należy zagiąć, firanki lub obrus nie mogą dotykać podłogi.
- 1.1.13. Jeśli w pomieszczeniu przeznaczonym do sprzątania znajduje się klatka schodowa lub jakakolwiek podniesiona konstrukcja, należy najpierw przetestować, czy robot rozpozna ją, aby nie spadł z krawędzi. Jeśli do ochrony jest konieczna bariera fizyczna, przekonaj się, że urządzenie nie spowoduje obrażenia w wyniku potknięcia się.
- 1.1.14. W przypadku nieużywania produktu przez dłuższy czas, należy ładować go co trzy miesiące, aby zapobiec awarii akumulatora w następstwie długotrwałego niskiego stanu naładowania.
- 1.1.15. Nie wolno używać urządzenia bez założonego pojemnika na kurz i filtrów.
- 1.1.16. Podczas ładowania przekonaj się, że zasilacz jest podłączony do gniazda lub bazy ładującej.
- 1.1.17. Unikaj pracy urządzenia, gdy jest chłodno lub gorąco. Robot może pracować w temperaturze od 0 °C do 40 °C.
- 1.1.18. Przed wycofaniem produktu z używania odłącz urządzenie od bazy ładującej, wyłącz zasilanie i wyjmij baterię.
- 1.1.19. Przed wyjęciem baterii upewnij się, że produkt nie jest włączony.

- 1.1.20.** Przed wycofaniem produktu z użytkowania wyjmij akumulator i oddaj go do likwidacji zgodnie z miejscowymi przepisami.
- 1.1.21.** Nie używaj produktu z uszkodzonym kablem zasilającym lub gniazdem.
- 1.1.22.** Nie używaj produktu, jeśli nie może normalnie pracować z powodu upadku, uszkodzenia, użycia na zewnątrz lub przedostania się wody.

# 1. Wskazówki bezpieczeństwa

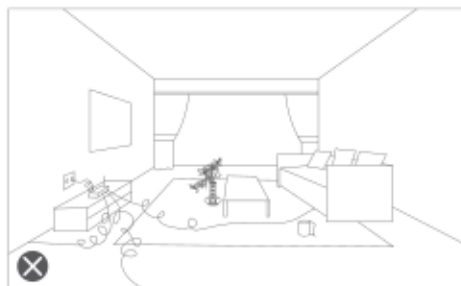
---

## 1.2 Akumulator i ładowanie

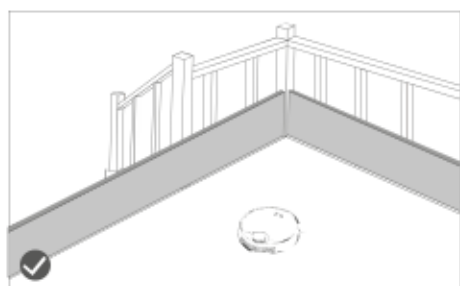
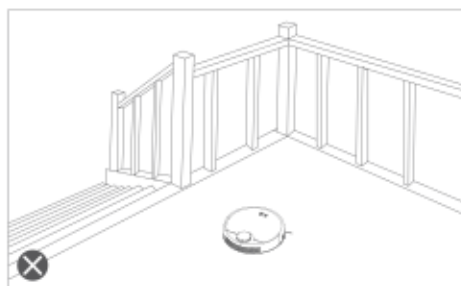
- 1.2.1. Używaj tylko oryginalnych akcesoriów producenta.
- 1.2.2. Przekonaj się, że w sieci jest prawidłowe napięcie.
- 1.2.3. Akumulatora lub stojaka ładującego nie wolno rozbierać, naprawiać czy przerabiać.
- 1.2.4. Nie wolno umieszczać stojaka ładującego, jak również samego urządzenia, w pobliżu źródeł ciepła, takich jak grzejniki, kuchenki indukcyjne, piece itp.
- 1.2.5. Produktu nie wolno w żadnym jego punkcie czyścić wilgotną ściereczką lub jakąkolwiek cieczą.
- 1.2.6. Zużytych akumulatorów nie wolno wyrzucać z odpadami domowymi, ale należy przekazać je do utylizacji specjalistycznej firmie zajmującej się recyklingiem.
- 1.2.7. W przypadku uszkodzenia lub złamania kabla zasilającego, natychmiast przerwij używanie urządzenia i skontaktuj się z serwisem w celu wybrania odpowiedniego sposobu zakupu nowego, oryginalnego kabla zasilającego.
- 1.2.8. Przekonaj się, że urządzenie przed transportem jest wyłączone. Zalecamy zapakować go do oryginalnego kartonu.
- 1.2.9. W przypadku nieużywania produktu przez dłuższy czas należy wyłączyć zasilanie – po uprzednim naładowaniu akumulatora do pełna, wyłącz urządzenie, złóż go w chłodnym i suchym miejscu, i doładuj go co najmniej raz na 3 miesiące, aby zapobiec uszkodzeniu akumulatora.

## 2. Środki bezpieczeństwa

Przed użyciem usuń drobne przedmioty, kruche przedmioty, kable, zasłony itp., aby uniknąć ich nawinięcia lub uszkodzenia mienia.

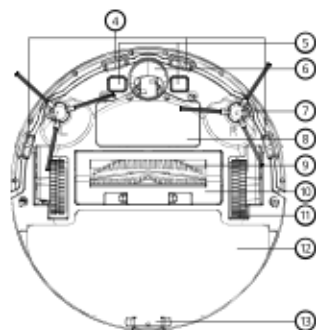
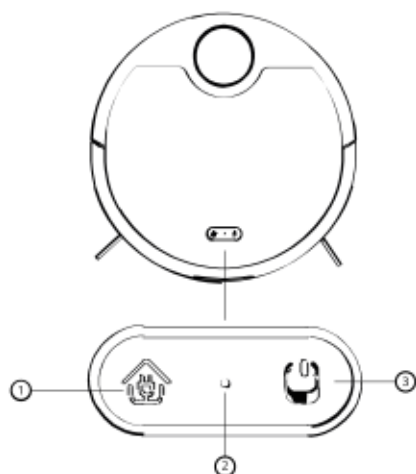


Jeśli w domu znajduje się konstrukcja taka jak na przykład klatka schodowa, pamiętaj o tym, aby nie używać produktu w pobliżu miejsc niechronionych, z których robot mógłby ewentualnie upaść.



# 3. Informacje o produkcie

## 3.1. Schemat robota odkurzającego



4. Czujnik przeciw upadkowi
5. Elektrody ładujące
6. Kółko środkowe
7. Szczotka boczna
8. Schowek na baterię
9. Szczotka walcowa
10. Pokrywa szczotki walcowej
11. Kółko ruchome
12. Mop
13. Zaczep ścierki

### 1. Przycisk ładowania:

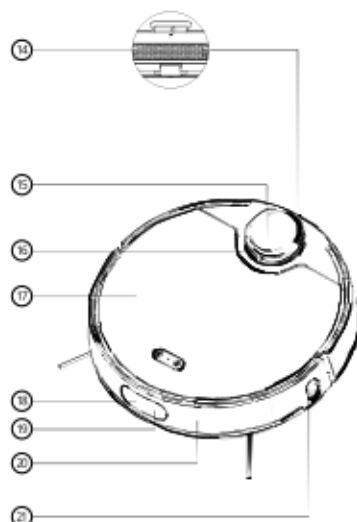
Krótkie naciśnięcie: ładowanie/pauza  
Długie naciśnięcie: programowanie sprzątanía

### 2. Wskaźnik świetlny Wi-Fi

Wolne miganie: czekanie na połączenie  
Normalne światło: połączenie z Wi-Fi nawiązane  
Szybkie miganie: nie udało się połączyć z Wi-Fi

### 3. Przycisk zasilania:

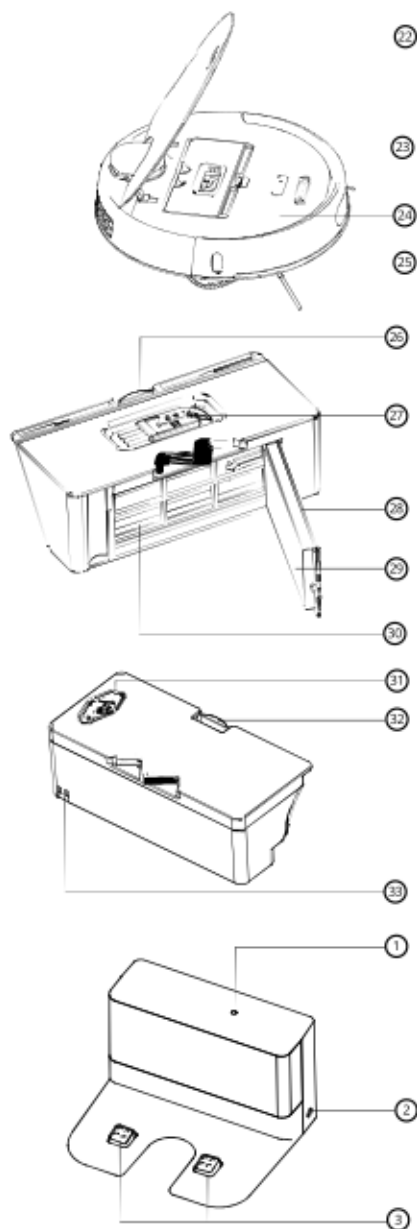
Krótkie naciśnięcie: sprzątanía/pauza  
Długie naciśnięcie: włączenie/wyłączenie  
Kolor lampki zasilania: Biały: Moc > 20%  
Czerwony: Moc < 20%  
Lampka migająca: Ładowanie  
Szybkie miganie na czerwono: Usterka



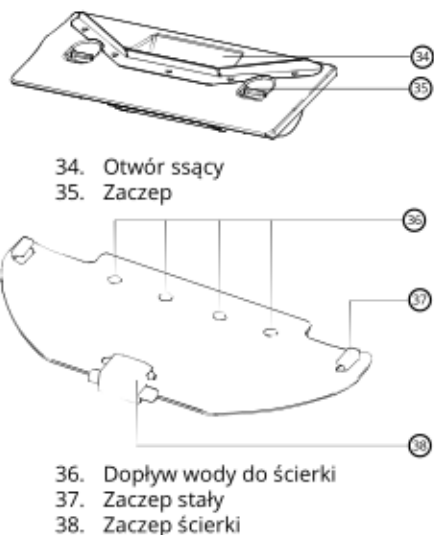
14. Zawór wylotowy
15. Radar laserowy
16. Radarowy czujnik kolizji
17. Osłona urządzenia
18. Czujnik wyrównywania
19. Czujniki podczerwieni
20. Czujnik kolizji
21. Czujnik podczerwieni



## 3. Informacje o produkcie



- 22. Osłona urządzenia
- 23. Pojemnik na kurz
- 24. Przycisk resetowania
- 25. Czujnik ściany
- 26. Zaczep pojemnika na kurz
- 27. Szczotka czyszcząca
- 28. Uchwyt filtra
- 29. Wysokowydajny filtr (HEPA)
- 30. Filtr pierwotny
- 31. Zamek z uszczelką
- 32. Zaczep pojemnika na wodę
- 33. Piny ładujące



- 34. Otwór ssący
- 35. Zaczep
- 36. Dopływ wody do ścierki
- 37. Zaczep stały
- 38. Zaczep ścierki

### 3.2. Stacja dokująca

- 1. Dioda LED
- 2. Interfejs zasilania
- 3. Elektroda ładująca

## 3. Informacje o produkcie

---

### 3.2 Dane techniczne

<b>Wymiary</b>	dl. 346 * szer. 340 * wys. 99 mm
<b>Masa urządzenia</b>	3.1 ± 0.1 kg
<b>Łączność</b>	Wi-Fi
<b>Akumulator</b>	Akumulator litowy, 5000 mAh
<b>Napięcie znamionowe</b>	14.4 V
<b>Częstotliwość znamionowa</b>	40 W
<b>Objętość pojemnika na wodę</b>	450 ml
<b>Objętość pojemnika na kurz</b>	350 ml
<b>Napięcie wejściowe</b>	100-240 V 50/60 Hz
<b>Napięcie wyjściowe</b>	24.0 V/1.0 A

---

Podręcznik w postaci elektronicznej można pobrać ze strony [www.niceboy.eu](http://www.niceboy.eu) w sekcji wsparcia. RTB Media s.r.o.

niniejszym oświadcza, że typ urządzenia radiowego CHARLES i9 jest zgodny z dyrektywami: 2014/53/UE, 2014/30/UE, 2014/35/UE i 2011/65/UE. Pełna treść Deklaracji Zgodności UE jest do dyspozycji na stronie internetowej:

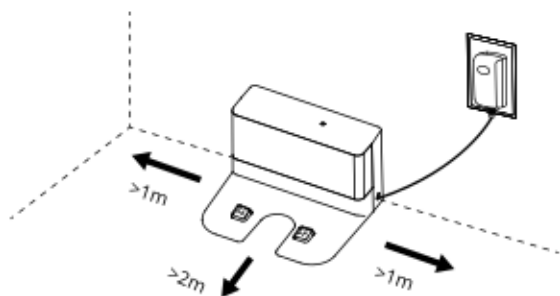
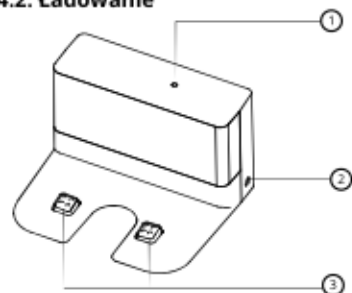
<https://niceboy.eu/cs/podpora/prohlaseni-o-shode-mM38CtmYvX693IHvuu4CWpk3vJGrvnC>

## 4. Instrukcja obsługi

### 4.1. Włączenie / Wyłączenie

- 4.1.1 Po rozpoczęciu ładowania urządzenia na stojaku ładującym następuje jego automatyczne włączenie.
- 4.1.2 W trakcie ładowania nie można wyłączyć urządzenia.
- 4.1.3 Po długim naciśnięciu przycisku zasilania zapala się lampka kontrolna zasilania i urządzenie włącza się. Po pomyślnym włączeniu zabrzmiał sygnał akustyczny.
- 4.1.4 Jeśli urządzenie nie porusza się, można go wyłączyć długim naciśnięciem przycisku zasilania.

### 4.2. Ładowanie

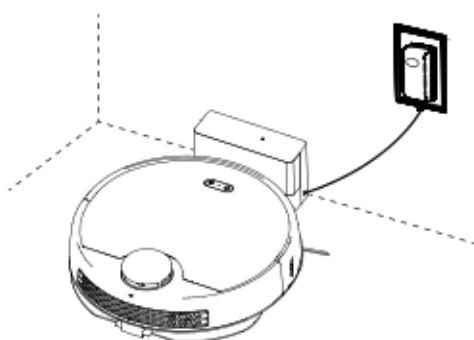


#### 1. Wyjmij stojak ładujący z opakowania.

1. Dioda LED
2. Interfejs zasilania
3. Elektrody ładujące

Zadbaj o to, aby w strefie do 1 m z obu stron stojaka ładującego oraz 2 m przed nim nie znajdowały się żadne przeszkody.

## 2. Naładuj robota odkurzającego w stojaku ładującym.

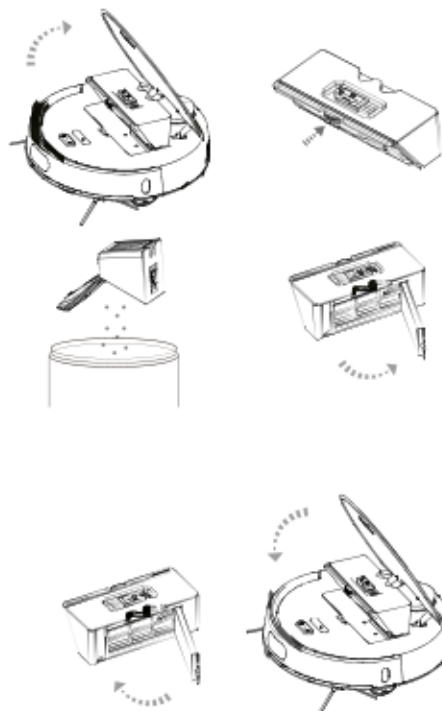


- 2.1.** Po zakończeniu sprzątania urządzenie automatycznie powraca do stojaka ładującego, aby doładować się. Jeśli nie może powrócić do stojaka ładującego, spróbuj usunąć przeszkody z okolicy stojaka ładującego, albo zanieś robota z powrotem do stojaka ładującego, aby mógł doładować się.
- 2.2.** Jeśli w trakcie sprzątania stan baterii urządzenia spadnie pod 20%, urządzenie automatycznie powraca do stojaka ładującego, aby doładować się. Po naładowaniu akumulatora do pełna, robot automatycznie powraca do miejsca, w którym przerwał czyszczenie, aby kontynuować.
- 2.3.** W przypadku wyłączenia się urządzenia z powodu niskiego stanu energii, można go zanieść ręcznie do stojaka ładującego, aby doładować się. Upewnij się, że elektroda ładująca jest w kontakcie z robotem oraz sprawdź, czy lampka kontrolna ładowania świeci.

Robot sprzątający w trakcie ładowania na stojaku ładującym włącza się automatycznie.

## 4. Instrukcja obsługi

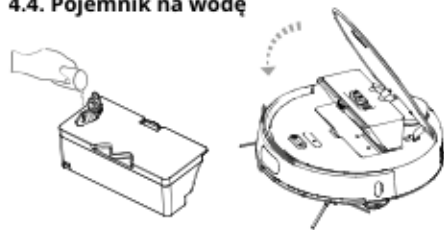
### 4.3. Pojemnik na kurz



#### Jak używać pojemnika na kurz oraz filtra HEPA

1. Wyjęcie pojemnika na kurz  
**Uwaga:** Nie wyłamuj zaczepu pojemnika na kurz w odlewie w przypadku jego złamania.
2. Otwórz pokrywę i oczyść pojemnik.
3. Otwórz uchwyt filtra na pojemniku na kurz i wyjmij filtr HEPA.
4. Pojemnik na kurz oraz filtr oczyść za każdym razem szczotką czyszczącą, a pojemnik na kurz i filtr pierwotny umyj wodą.
5. Pojemnik na kurz i filtr można zamontować z powrotem w robocie dopiero po ich całkowitym osuszeniu.

### 4.4. Pojemnik na wodę



1. Najpierw wyjmij pojemnik na kurz.
2. Otwórz otwór z uszczelką pojemnika na wodę i wlej do niego wodę, następnie zamknij otwór z uszczelką i włóż pojemnik do robota.
3. Zamocuj ścierkę mopa na dolnej części urządzenia.

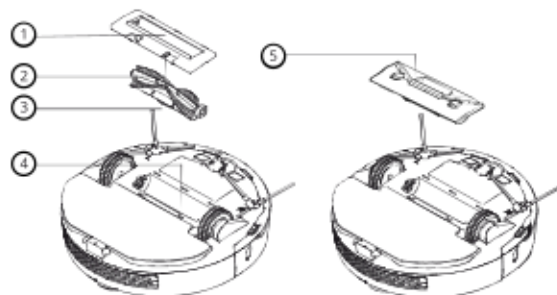
#### Uwagi:

1. Przed napełnianiem wyjmij pojemnik na wodę, nie wlewaj wody do pojemnika znajdującego się wewnątrz urządzenia.
2. Przed założeniem pojemnika na wodę i ścierki, wyłącz robota i osusz go.
3. Nie wyłamuj zaczepu pojemnika na wodę w przypadku jego złamania.

## 4. Instrukcja obsługi

### 4.5. Szczotka walcowa

Naciśnij zaczep na pokrywie szczotki walcowej i następnie zdejmij pokrywę szczotki wraz ze szczotką. Dostosuj pozycję zaczepu i następnie dociśnij pojedynczy zestaw ssący w rowku.



1. Pokrywa szczotki walcowej
2. Zaczep
3. Szczotka walcowa
4. Rowek szczotki walcowej
5. Pokrywa szczotki walcowej

## 5. Połączenie z aplikacją

---

- 1 Pobierz aplikację, skanując kod QR za pomocą telefonu, albo wyszukaj i pobierz "Niceboy ION" w sklepie z aplikacjami mobilnymi. Przed skorzystaniem z funkcji przekonaj się, że Twój telefon jest połączony z siecią Wi-Fi.
- 2 Otwórz aplikację "Niceboy ION" i załóż nowe konto, albo zaloguj się na konto istniejące.
- 3 Włącz robota sprzątającego i zaczekaj, aż odezwie się komunikat głosowy „Dzień dobry, melduję, że jestem gotowy do pracy”. Następnie naciśnij i przytrzymaj przez ok. 3 sekundy jednocześnie oba przyciski na górnej stronie urządzenia, aż zabrmi komunikat głosowy „Wi-Fi została zresetowana”. Diody LED następnie będą migały w powolnym tempie.
- 4 Otwórz aplikację „Niceboy ION” i dodaj urządzenie, klikając na „+”. Kliknij na „Roboty sprzątające” i wybierz „Charles i9”.
- 5 Wybierz Twoją sieć Wi-Fi i wpisz hasło, następnie kliknij na „Dalej”.
- 6 W prawym górnym narożniku przełącz ustawienie z „EZ MODE” na „AP MODE” a zaznacz „Potwierdzić”, iż wskaźnik miga powoli, następnie kliknij na „Dalej”.
- 7 W następnym kroku połącz się z hotspotem Wi-Fi robota. Przejdź do ustawień Wi-Fi w Twoim telefonie i połącz się z urządzeniem o nazwie „SmartLifeXXXX”. Po połączeniu się z hotspotem powróć do aplikacji, aby rozpocząć sparowanie z robotem. Po połączeniu się robota z aplikacją mobilną zabrmi komunikat głosowy „Teraz sprawdzam wszystkie informacje dotyczące użytkownika”, a po pomyślnym sparowaniu odezwie się „Pomyślnie nawiązałem połączenie z siecią. Co tu mamy dalej?”.

**W przypadku zmiany konfiguracji routera albo hasła, ewentualnie braku możliwości połączenia telefonu z urządzeniem z innych przyczyn, zresetuj urządzenie Wi-Fi w celu sparowania.**

### Sposób resetowania:

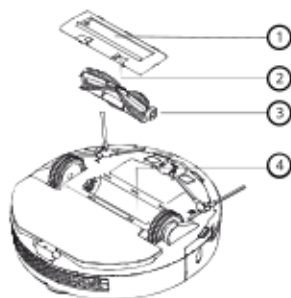
Po włączeniu urządzenia naciśnij jednocześnie przycisk zasilania oraz przycisk ładowania, i przytrzymaj je na 3 sekundy, aż usłyszysz komunikat głosowy, a lampka Wi-Fi będzie migała wolno, co oznacza, że reset Wi-Fi zakończył się pomyślnie.

Wykorzystanie w pełni wszystkich funkcji robota sprzątającego Charles i9 wymaga użycia aplikacji Niceboy ION. Funkcje robota bez aplikacji są ograniczone.

## 6. Konserwacja

### 6.1. Czyszczenie szczotki środkowej

Odwróć urządzenie do góry nogami i naciśnij zacpek na pokrywie szczotki środkowej na obu jej końcach, aby wyjąć szczotkę środkową.

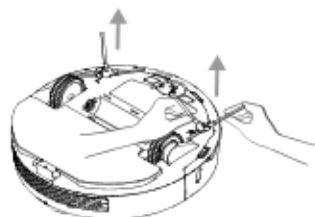


1. Pokrywa szczotki walcowej
2. Zacpek
3. Szczotka walcowa
4. Otwór na szczotkę walcową



Oczyść gwint na szczotce środkowej odpowiednią szczotką czyszczącą. Po oczyszczeniu załóż szczotkę środkową i zamocuj pokrywę.

### 6.2. Czyszczenie szczotki bocznej



1. Odwróć urządzenie do góry nogami, podnieś szczotkę lewą oraz prawą i wyjmij je.
2. Oczyszcz obie szczotki boczne oraz ich łożyska.
3. Zrównaj szczotkę boczną z jej łożyskiem w urządzeniu i mocno naciśnij, aby zamocować szczotkę lewą i prawą.

Zalecamy regularne czyszczenie szczotek bocznych. W przypadku uszkodzenia szczotki bocznej, natychmiast wyjmij uszkodzoną szczotkę boczną, a nową szczotkę boczną zrównaj z jej łożyskiem oraz mocno dociśnij.

### 6.3. Akumulator

1. W urządzeniu jest wbudowany wysokowydajny akumulator litowo-jonowy. Akumulator nie ma efektu pamięci, wobec czego nie trzeba podejmować cykli całkowitego naładowania/rozładowania.
2. Aby zapewnić jak największą moc, ładuj robota w stojaku ładującym.
3. Po naładowaniu do pełna, wyłącz urządzenie, jeśli nie będzie używane regularnie. Długie trwanie ładowania może uszkodzić akumulator.



#### 6.4. Stojak ładujący i elektroda ładująca



1. Najpierw odłącz zasilanie, przetrzyj stojak ładujący i elektrodę ładującą miękką, suchą ściereczką.
2. Przecieraj stojak ładujący i elektrodę ładującą regularnie, aby zapobiec problemom z ładowaniem urządzenia na stojaku ładującym.

## 6. Konserwacja

---

### 6.5. Kółko środkowe



1. Usuń włosy oraz kurz z kółka i łożysk.
2. Po całkowitym osuszeniu ponownie zamontuj kółko środkowe.

### 6.6. Aktualizacja firmware'u

1. Sprawdź i aktualizuj firmware za pomocą ustawień aplikacji Niceboy ION.
2. Podczas aktualizacji przekonaj się, że robot jest doładowywany i stan naładowania akumulatora wynosi ponad 60%, zob. procedurę w instrukcji obsługi aplikacji Niceboy ION.

## 7. Rozwiązywanie problemów

W przypadku wystąpienia usterki urządzenia w czasie pracy, przycisk zasilania miga szybko na czerwono. Aby rozwiązać problem, należy kierować się poniższymi wskazówkami, zgodnie z komunikatami głosowymi lub poleceniami w aplikacji Niceboy ION.

Komunikat głosowy	Rozwiązanie problemu
Wydaje się, że brakuje pojemnika na kurz.	Założ pojemnik na kurz z powrotem albo przerwij sprzątanie.
Wydaje się, że radar jest zasłonięty z góry. Oczyszczyć go proszę i spróbuj ponownie.	Sprawdź i usuń ciała obce z otoczenia radaru, albo przenieś robota w inne miejsce.
Kółka nie stoją na ziemi. Potrzebuję nowej pozycji, abym mógł dalej sprzątać.	Przenieś urządzenie w inne miejsce i włącz sprzątanie ponownie.
Czujnik chroniący przed uderzeniem nie działa w pełni. Przetrzęs go proszę?	Sprawdź i oczyść czujnik przeciw uderzeniu i spróbuj ponownie.
Czujnik przeciw upadkowi jest brudny. Przetrzęs go proszę?	Sprawdź i oczyść czujnik przeciw upadkowi i spróbuj ponownie.
Mój czujnik ściany po prawej stronie jest brudny. Przetrzęs go proszę?	Sprawdź i oczyść czujnik ściany i spróbuj ponownie.
Wydaje się, że radar jest zasłonięty z góry. Oczyszczyć go proszę i spróbuj ponownie.	Sprawdź i usuń ciała obce koło radaru i spróbuj ponownie.
Trzeba oczyścić zderzak. Pomożesz mi?	Sprawdź, czy zderzak nie jest zablokowany albo brudny.
Oczyszczyć proszę pojemnik na kurz.	Należy oczyścić pojemnik na kurz.
Moja szczotka główna jest chyba zablokowana. Pomożesz mi proszę?	Sprawdź, czy szczotka główna nie jest zablokowana.
Moje kółko środkowe niestety zablokowało się. Pomożesz mi proszę?	Sprawdź, czy kółko środkowe nie jest zablokowane.
Szczotka boczna chyba zablokowała się. Pomożesz mi proszę?	Sprawdź, czy szczotka boczna nie jest zablokowana.
Potrzebuję odpoczynku.	Zanieś proszę robota z powrotem do stojaka ładującego.
Ładowanie nie powiodło się. Proszę, zanieś mnie z powrotem do stacji ładującej.	Sprawdź, czy stojak ładujący jest pod napięciem oraz czy w pobliżu stojaka nie ma żadnych przeszkód.
Akumulator jest chyba przegrzany. Wyłącz mnie proszę, abym mógł odpocząć.	Wyłącz urządzenie i zaczekaj co najmniej jedną godzinę.

Nieznany obszar. Nie mogę wykonać sprzątnia.

Sprawdź, czy urządzenie jest prawidłowo podłączone do sieci, a spróbuj przenieść go w inne miejsce.

## 8. Często zadawane pytania

---

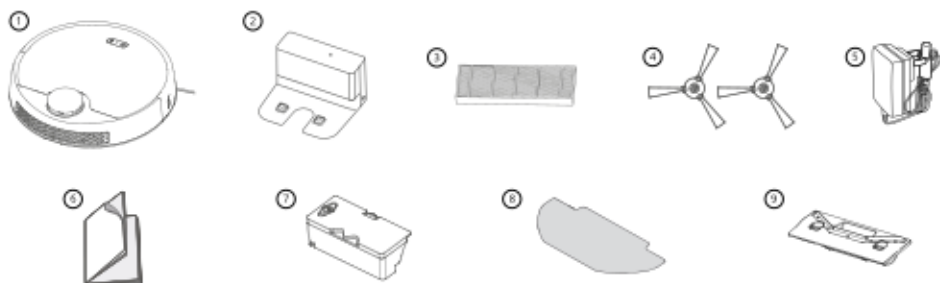
Nie można włączyć urządzenia.	Bateria jest rozładowana, naładuj ją przed użyciem urządzenia. Temperatura w otoczeniu jest zbyt niska albo wysoka, używaj urządzenia w temperaturze od 0 do 40°C.
Nie można naładować urządzenia.	Brak zasilania stojaka ładującego, przekonaj się, że zasilanie jest prawidłowo podłączone. Zły kontakt elektrody ładującej, oczyść proszę elektrodę stojaka ładującego i elektrodę urządzenia.
Urządzenie nie powraca, aby doładować się.	Przekonaj się, że w otoczeniu stojaka ładującego jest wystarczająco dużo miejsca. Upewnij się również, że czujnik wykrywania na powierzchni stojaka ładującego nie jest zapyłony lub zanieczyszczony.
Nie można znaleźć urządzenia w telefonie.	Połącz się ponownie z Wi-Fi i upewnij się, że urządzenie jest połączone z siecią Wi-Fi.
Urządzenie jest wyłączone.	Przekonaj się, że podłączenie urządzenia do sieci przebiegło pomyślnie. Upewnij się również, że maszyna znajduje się zawsze w zasięgu sygnału Wi-Fi.
Telefonu i urządzenia nie można sparować.	Przekonaj się, że urządzenie i stojak ładujący znajdują się w zasięgu sygnału Wi-Fi i że sygnał jest wystarczająco silny. Przed sparowaniem spróbuj zresetować Wi-Fi.
W trakcie sprzątnia odzywają się dziwnie dźwięki.	Sprawdź szczotkę walcową, szczotkę boczną, kółko napędowe i kółko środkowe, usuń z nich ciała obce, i oczyść spód urządzenia oraz listwę zderzakową.
Sprzątnie nie jest skuteczne.	Sprawdź pojemnik na kurz oraz filtr i oczyść je. Jeśli filtr jest zatkany, wymień go. Sprawdź i oczyść szczotkę walcową, jeśli jest zablokowana.
Zaprogramowane sprzątnie nie działa.	Nie można uruchomić zaprogramowanego sprzątnia, jeśli akumulator jest rozładowany. Sprawdź, czy urządzenie jest podłączone do sieci, w przeciwnym razie nie można zsynchronizować zaprogramowanego sprzątnia.
Czy przed pierwszym użyciem trzeba ładować przez całą dobę?	Wbudowany, wysokowydajny akumulator litowo-jonowy nie ma efektu pamięci, można go używać po pełnym naładowaniu, a nie trzeba ładować go przez całą dobę.

<p>Czy po zakończeniu ładowania trzeba odłączyć stojak ładujący od zasilania?</p>	<p>Zużywanie energii w trybie czujności jest bardzo niskie, tak więc w przypadku codziennego używania nie trzeba odłączać stojaka od zasilania. Utrzymywanie stanu naładowania jest bardzo korzystne dla jak największej wydajności akumulatora. W przypadku nieużywania urządzenia przez dłuższy czas, wyłącz stojak ładujący i odłącz go od zasilania. Zaleca się naładować akumulator raz na 3 miesiące, aby zapobiec jego uszkodzeniu w następstwie nadmiernego rozładowania.</p>
<p>Czy światło laserowe emitowane przez radar laserowy jest szkodliwe dla człowieka?</p>	<p>Urządzenie korzysta z nowoczesnego i bezpiecznego radaru laserowego, spełniającego normę dla laserów CLASS I, i jest bezpieczne dla wzroku.</p>

## 9. Zawartość opakowania

Po otwarciu opakowania dokładnie sprawdź, czy zawiera ono produkt i akcesoria zgodnie z listą poniżej. Poniższe rysunki są tylko poglądowe i faktyczny wygląd części składowych zakupionego urządzenia może się od nich różnić.

Numer	Opis	Ilość
1	Główna część robota (łącznie z akumulatorem)	1
2	Baza ładująca	1
3	Wysokowydajny filtr	2
4	Szczotka boczna	2 pary
5	Zasilacz	1
6	Instrukcja obsługi	1
7	Pojemnik na wodę	1
8	Ścierka	2
9	Pokrywa szczotki walcowej	1



## INFORMACJE DLA UŻYTKOWNIKÓW DOTYCZĄCA UTYLIZACJI SPRZĘTU ELEKTRYCZNEGO I ELEKTRONICZNEGO (GOSPODARSTWA DOMOWE)



Symbol widniejący na produkcie albo w dokumentacji towarzyszącej oznacza, że zużytego sprzętu elektrycznego lub elektronicznego nie wolno likwidować razem z odpadami komunalnymi. W celu prawidłowej utylizacji sprzętu należy oddać go w wyznaczonym punkcie zbiórki, gdzie zostanie on odebrany bezpłatnie. Prawidłowa utylizacja produktu pomaga zachować cenne zasoby naturalne i wspiera procesy zapobiegania potencjalnym ujemnym skutkom wobec środowiska i zdrowia człowieka, jakie mogłyby mieć miejsce w przypadku nieprawidłowej utylizacji odpadów. Po więcej informacji należy zwrócić się do lokalnego urzędu lub najbliższego punktu zbiórki. Nieprawidłowa utylizacja odpadów tego rodzaju może skutkować nałożeniem kar pieniężnych zgodnie z przepisami danego kraju. Informacje dla użytkowników dotyczące utylizacji sprzętu elektrycznego i

elektronicznego.

(firmy i przedsiębiorstwa)

W celu prawidłowej utylizacji sprzętu elektrycznego i elektronicznego używanego przez firmy i przedsiębiorstwa należy zwrócić się do producenta lub importera produktu. Udzieli on informacji na temat sposobów utylizacji produktu, a w zależności od daty wprowadzenia urządzenia elektrycznego do obrotu, poinformuje, na kim ciąży obowiązek finansowania utylizacji urządzenia elektrycznego. Informacje dotyczące utylizacji w pozostałych krajach, poza Unią Europejską. Powyższy symbol obowiązuje tylko w krajach Unii Europejskiej. Aby uzyskać szczegółowe informacje dotyczące utylizacji sprzętu elektrycznego i elektronicznego, należy zwrócić się do odpowiednich urzędów w Państwie kraju albo do sprzedawcy sprzętu.



## Kazalo

---

1. .... Varnostni napotki
  - 1.1. .... Servisne omejitve
  - 1.2. .... Baterija in polnjenje
2. .... Varnostni ukrepi
3. .... Informacije o izdelku
  - 3.1. .... Shema robotskega sesalnika
  - 3.2. .... Priklopna postaja
  - 3.3. .... Specifikacije
4. .... Navodila za uporabo
  - 4.1. .... Vklon/izklon
  - 4.2. .... Polnjenje
  - 4.3. .... Posoda za prah
  - 4.4. .... Rezervoar za vodo
  - 4.5. .... Enostavna sesalna in valjasta krtača
5. .... Povezava z aplikacijo
6. .... Vzdrževanje
  - 6.1. .... Čiščenje valjaste krtače
  - 6.2. .... Čiščenje stranske krtače
  - 6.3. .... Baterija
  - 6.4. .... Polnilno stojalo in polnilna elektroda
  - 6.5. .... Univerzalno kolesce
  - 6.6. .... Posodobitve strojne programske opreme
7. .... Reševanje težav
8. .... Pogosto zastavljena vprašanja
9. .... Opis pakiranja

# 1. Varnostna navodila

---

## **Pred uporabo izdelka upoštevajte naslednje varnostne ukrepe:**

- Pred uporabo izdelka skrbno preberite ta priročnik in izdelek uporabljajte v skladu z napotki iz priročnika.
  - Kakršnakoli dejavnost v nasprotju s tem navodilom lahko vodi do poškodbe izdelka in oseb.
- 

### **1.1. Servisne omejitve**

- 1.1.1.** Ta izdelek lahko razstavi samo pooblaščen tehnik.
- 1.1.2.** S tem izdelkom je mogoče uporabljati le napajalni adapter, ki ga dobavlja proizvajalec. Uporaba adapterja z drugačnimi lastnostmi lahko povzroči škodo na izdelku.
- 1.1.3.** Ne dotikajte se kabla, polnilne postaje in napajalnega adapterja z mokrimi rokami.
- 1.1.4.** Me dotikajte se sesalne odprtine in gibljivih delov, preprečite vsesanje zaves, lúas ali oblačil.
- 1.1.5.** Sesalnika na polagajte v bližino gorečih predmetov, vključno s cigaretami, vžigalniki ali čimerkoli, kar bi lahko povzročilo požar.
- 1.1.6.** Sesalnika ne uporabljajte za pobiranje vnetljivih materialov, vključno z bencinom, ali tonerjev tiskalnika oz. kopirnega stroja. Ne uporabljajte ga v bližini vnetljivih snovi.
- 1.1.7.** Po napolnitvi izdelek očistite in pred čiščenjem izklopite stikalo izdelka.
- 1.1.8.** Ne prepogibajte žic in na aparat ne polagajte težkih ali ostrih predmetov.
- 1.1.9.** Ta izdelek je gospodinjski aparat za notranjo uporabo, ne uporabljajte ga zunaj.
- 1.1.10.** Sesalnika ne smejo uporabljati otroci, stari do 8 let, ali osebe z duševno motnjo, če so brez nadzora ali če niso bili podučeni o uporabi tega aparata. Ne dovolite otrokom, da bi se na sesalniku vozili ali se z njim igrali.
- 1.1.11.** Izdelka ne uporabljajte na mokrih ali namočenih tleh.
- 1.1.12.** Morebitne težave pri čiščenju izdelka je treba čim prej odpraviti. Pred uporabo sesalnika pospravite priključni kabel ali drobne predmete s tal, če preprečujejo čiščenje. Prepognite rese pod preprogo in preprečite, da bi se zaves ali prt dotikali tal.
- 1.1.13.** Če je v prostoru čiščenja stopnišče ali kakršnakoli dvignjena konstrukcija, najprej preverite, ali jo robot prepozna in ne pade prek roba. Če je za zaščito potrebna fizična pregrada, preverite, da pregrada ne povzroči poškodbe zaradi spotika..
- 1.1.14.** Če se izdelek dlje časa ne uporablja, je treba aparat vsake tri mesece napolniti, da se baterija ne bi poškodovala zaradi dolgotrajnega nizkega nivoja baterije
- 1.1.15.** Ne uporabljajte ga brez nameščene posode za prah in filtrov..
- 1.1.16.** Pri polnjenju preverite, da je napajalni adapter priključen v vtičnico ali polnilno postajo.
- 1.1.17.** Preprečite kakršnokoli delovanje na mrazu ali vročini. Robot obratuje pri temperaturah od 0 °C do 40 °C.
- 1.1.18.** Pred izločitvijo izdelka odklopite sesalnik od polnilne postaje, izklopite napajanje in odstranite baterijo.
- 1.1.19.** Pri odstranjevanju baterije preverite, da izdelek ni vklopljen.
- 1.1.20.** Pred izločitvijo izdelka iz njega vzemite baterijo in jo odstranite v skladu z veljavno lokalno zakonodajo.
- 1.1.21.** Izdelka ne uporabljajte s poškodovanim priključnim kablom ali vtičnico.
- 1.1.22.** Izdelka ne uporabljajte, če ne more normalno delovati zaradi padca, poškodbe, zunanje uporabe ali vdora vode.

# 1. Varnostna navodila

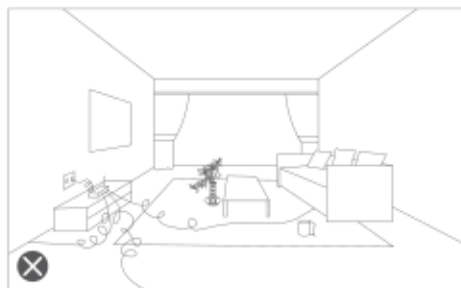
---

## 1.2 Baterija in polnjenje

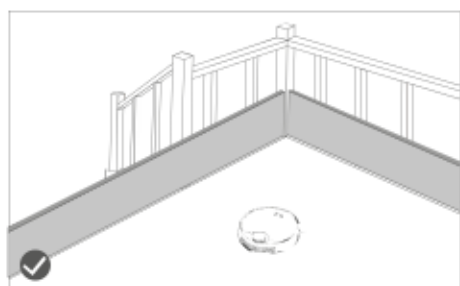
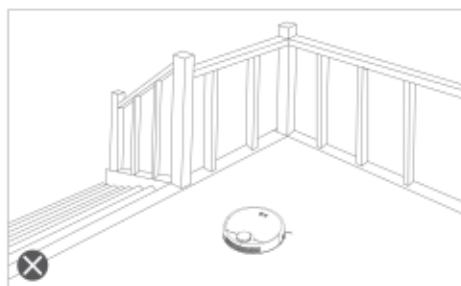
- 1.2.1. Uporabljajte samo originalno opremo od proizvajalca.
- 1.2.2. Preverite, ali je uporabljena napetost pravilna.
- 1.2.3. Baterije in polnilnega stojala ne razstavljajte, ne popravljajte in ne spreminjajte.
- 1.2.4. Polnilnega stojala in aparata ne postavljajte v bližino vira toplote, kot so grelna telesa, indukcijski kuhalniki, pečice ipd.
- 1.2.5. Izdelka nikjer ne brišite z mokro krpo ali kakršnokoli tekočino.
- 1.2.6. Porabljenih baterij ne odlagajte samovoljno, ampak jih v obdelavo predajte strokovnemu podjetju za reciklažo.
- 1.2.7. Če je priključni kabel poškodovan ali zlomljen, takoj prenehajte z njegovo uporabo in nas pravočasno kontaktirajte, da izberemo primeren način odkupa originalnega priključnega kabla za menjavo.
- 1.2.8. Preverite, da je za namene transporta aparat izklopljen, prav tako priporočamo, da ga pospravite v originalno embalažo.
- 1.2.9. Če izdelka dlje časa ne uporabljate, po napolnitvi izklopite napajanje, izklopite aparat in izdelek hranite na hladnem in suhem mestu. Napolnite ga vsaj enkrat na 3 mesece, da ne bi prišlo do poškodbe baterije.

## 2. Varnostni ukrepi

Pred uporabo odstranite drobne in krhke predmete, kable, zavese ipd., da preprečite zapletanje ali premoženjsko škodo.

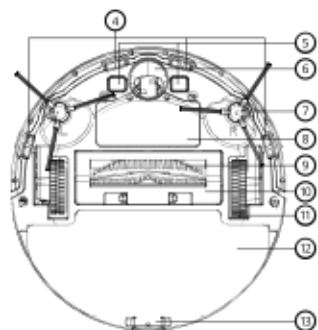
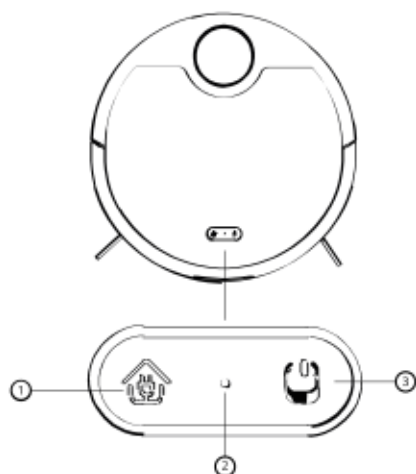


Uporabniki v stavbah z dvignjenimi konstrukcijami, kot so stopnice ipd., morajo upoštevati, da je strogo prepovedana uporaba izdelka v okolju brez ograd, od koder bi sesalnik lahko padel.



## 3. Informacije o izdelku

### 3.1. Shema robotskega sesalnika



4. Senzor proti padcu
5. Polnilna kontakta
6. Univerzalno kolesce
7. Stranska krtača
8. Pokrov za baterije
9. Valjasta krtača
10. Pokrov valjaste krtače
11. Pomično kolesce
12. Čistilna krtača
13. Zatič krpe

14. Izpušni ventil
15. Laserski radar
16. Radarski senzor trka
17. Pokrov aparata

18. Senzor za izravnavo
19. Infrardeči senzorji
20. Senzor trka
21. Infrardeči senzor

#### 1. Gumb za polnjenje:

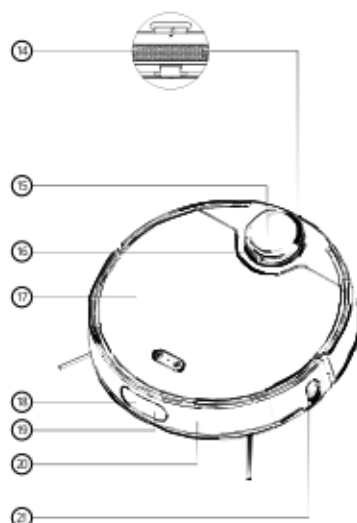
Kratek pritisk: polnjenje/premor  
Dolg pritisk: časovnik čiščenja

#### 2. Svetlobni kazalec WiFi

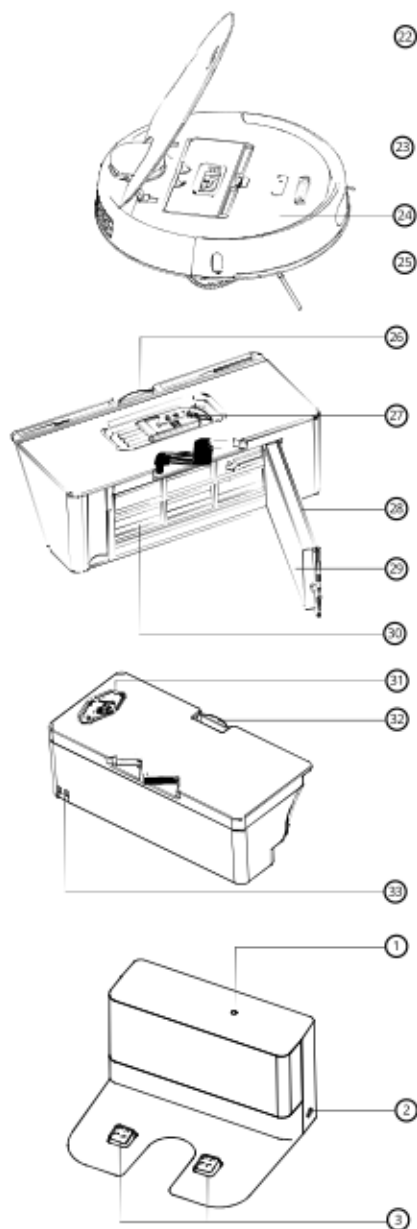
Počasno utripanje: čakanje na povezavo  
Normalno sveti: WiFi je povezan  
Hitro utripanje: povezava WiFi ni uspela

#### 3. Gumb za napajanje:

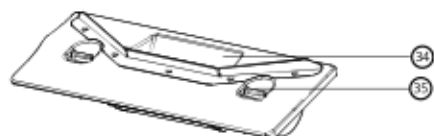
Kratek pritisk: čiščenje/premor  
Dolg pritisk: vklop/izklop  
Barva kontrolne lučke napajanja:  
Bela: Zmogljivost > 20 %  
Rdeča: Zmogljivost < 20 %  
Utripajoča kontrolna lučka: Polnjenje  
Rdeča hitro utripa: Napaka



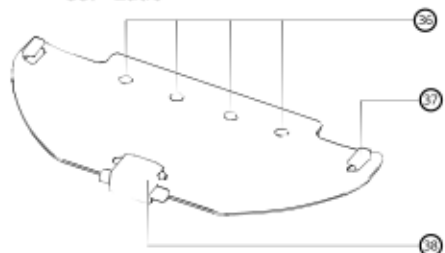
## 3. Informacije o izdelku



- 22. Pokrov aparata
- 23. Posoda za prah
- 24. Gumb za ponastavitev
- 25. Senzor stene
- 26. Zatič posode za prah
- 27. Čistilna krtača
- 28. Držalo filtra
- 29. Visoko učinkovit filter( HEPA)
- 30. Primarni filter
- 31. Tesnilni pokrov
- 32. Zatič rezervoarja za vodo
- 33. Polnilni pini



- 34. Sesalna odprtina
- 35. Zatič



- 36. Dovod vode za krpo
- 37. Fiksni zatič
- 38. Zatič za krpo

### 3.2. Priklopna postaja

- 1. Led dioda
- 2. Polnilni vmesnik
- 3. Polnilna elektroda

## 3. Informacije o izdelku

---

### 3.2 Specifikacije

<b>Dimenzije</b>	L346*W340*H99 mm
<b>Teža aparata</b>	3.1±0.1 kg
<b>Način povezave</b>	WiFi
<b>Baterija</b>	Litijeva baterija , 5000 mAh
<b>Izmerjena napetost</b>	14.4 V
<b>Izmerjena moč</b>	40 W
<b>Prostornina rezervoarja za vodo</b>	450 ml
<b>Prostornina posode za prah</b>	350 ml
<b>Vhodna napetost</b>	100-240 V 50/60 Hz
<b>Izhodna napetost</b>	24.0 V/1.0 A

---

Navodila za prenos v elektronski obliki najdete na [www.niceboy.eu](http://www.niceboy.eu) v sekciji pomoč. RTB Media s.r.o. izjavlja, da je vrsta radijske opreme CHARLES i9 v skladu z Direktivami 2014/53/EU, 2014/30/EU, 2014/35/EU in 2011/65/EU. Celotno besedilo izjave EU o skladnosti je na voljo na naslednjih spletnih straneh:

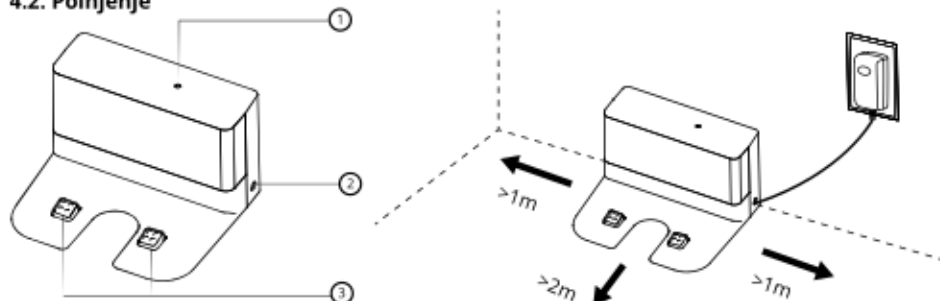
<https://niceboy.eu/cs/podpora/prohlaseni-o-shode-mM38CtmYvX693IHvuu4CWpk3vGrvnC>

# 4. Navodila za uporabo

## 4.1. Vkllop/izklop

- 4.1.1 Če se aparat polni na polnilnem stojalu, se samodejno vklopi.
- 4.1.2 Med polnjenjem aparata ni mogoče izklopiti.
- 4.1.3 Po dolgem pritisku na gumb za napajanje se kontrolna lučka napajanja prižge in aparat se vklopi. Po uspešnem vklopu se oglasi glasovni odziv.
- 4.1.4 Če se aparat ne premika, ga je mogoče izklopiti z dolгим pritiskom na gumb za napajanje.

## 4.2. Polnjenje

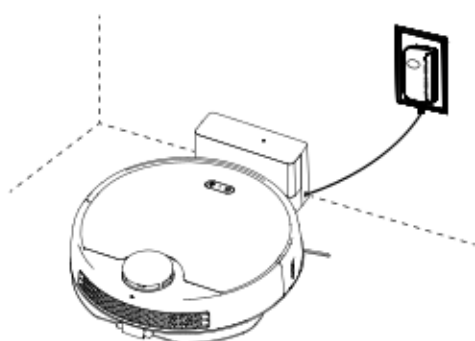


### 1. Vzemite polnilno stojalo iz embalaže.

- 1. Led dioda
- 2. Polnilni vmesnik
- 3. Polnilna kontakta

Poskrbite, da v prostoru 1 m na obeh straneh in 2 m pred polnilnim stojalom ne bo ovir.

### 2. Robotski sesalnik napolnite na polnilnem stojalu.



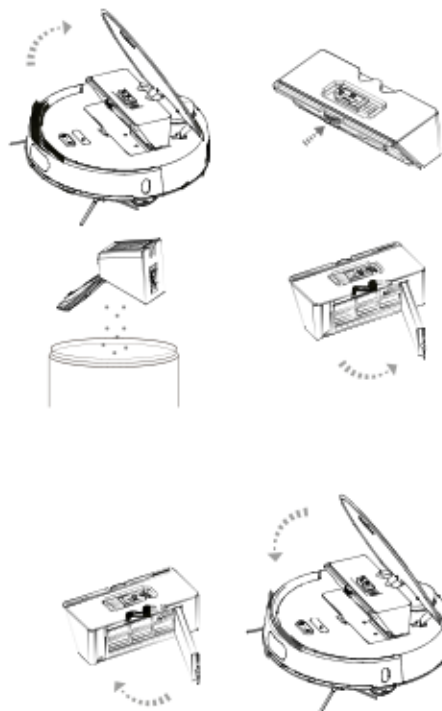
- 2.1. Po končanem čiščenju se aparat samodejno vrne k polnilnemu stojalu na polnjenje. Če se ne more vrniti na polnilno postajo, poskusite odstraniti ovire v okolici polnilnega stojala ali sesalnik odnesite nazaj na polnilno stojalo na polnjenje.
- 2.2. Če je med čiščenjem stanje baterije naprave nižje od 20 %, se aparat samodejno vrne k polnilnemu stojalu na polnjenje. Po napolnitvi baterije se samodejno vrne na mesto prekinitve in dokonča čiščenje.
- 2.3. Če se aparat samodejno izklopi zaradi nizke energije, ga lahko ročno vrnete k polnilnemu stojalu na polnjenje. Prepričajte se, da je polnilna elektroda v dobrem stiku, in preverite, ali sveti kontrolna lučka za prikaz polnjenja.

Med polnjenjem na polnilnem stojalu se robotski sesalnik samodejno vklopi.



## 4. Navodila za uporabo

### 4.3. Posoda za prah



#### Kako uporabljati posodo za prah in HEPA filter

1. Odstranitev posode za prah  
**Pozor:** Ne odlopite zapaha posode za prah v odlitku loma.

2. Odprite pokrov in izpraznite prah.
3. Odprite držalo filtra na posodi za prah in vzemite ven HEPA filter.



4. Posodo za prah in filter vedno čistite s čistilno krtačo, posodo za prah in primarni filter pa pomijite z vodo.
5. Posodo za prah in filter namestite v robot šele, ko sta povsem suha.

### 4.4. Rezervoar za vodo



1. Najprej iz aparata vzemite posodo za prah.
2. Odprite tesnilni gumb rezervoarja za vodo in ga napolnite z vodo, nato zaprite tesnilni pokrov in vstavite rezervoar v robot.
3. Krpo za mokro čiščenje pritrdite na spodnji del aparata.

#### Opombe:

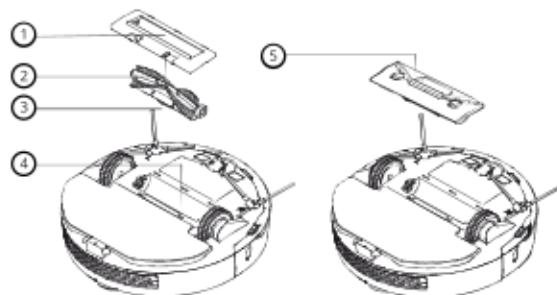
1. Pred polnjenjem vzemite rezervoar iz aparata, ne polnite rezervoarja v aparatu.
2. Pred namestitvijo rezervoarja za vodo in krpe robot odklopite in posušite.
3. Ne odlopite zatiča rezervoarja za vodo, če le-ta počí.

## 4. Navodila za uporabo

---

### 4.5. Valjasta krtača

Pritisnite zatič na pokrovu valjaste krtače in nato pokrov krtače in krtačo snemite. Po prilagoditvi položaja zatiča pritisnite sesalni sklop v utor.



1. Pokrov valjaste krtače
2. Zatič
3. Valjasta krtača
4. Utor valjaste krtače
5. Pokrov valjaste krtače

## 5. Povezava z aplikacijo

---

- 1 Prenesite si aplikacijo s skeniranjem kode QR prek mobilnega telefona ali poiščite »Niceboy ION« v trgovini mobilnih aplikacij in si aplikacijo naložite. Pred uporabo te funkcije preverite, da je vaš mobilni telefon povezan na Wi-Fi.
- 2 Odprite aplikacijo »Niceboy ION« in ustvarite nov račun oziroma uporabite obstoječi račun.
- 3 Vključite robotski sesalnik in počakajte na glasovni ukaz »Pozdravljeni, sporočam, da sem pripravljen«. Nato za približno 3 sekunde hkrati pritisnite oba gumba na vrhu naprave, dokler ne zaslišite glasovnega ukaza "WiFi je bil ponastavljen". LED diode bodo nato utripale s prekinjenim utripanjem.
- 4 Odprite aplikacijo »Niceboy ION« in s klikom na „+“ dodajte napravo. Kliknite na "Robotski sesalniki" in izberite „Charles i9“.
- 5 Izberite svoj WiFi in vnesite geslo, nato kliknite „Naprej“.
- 6 V zgornjem desnem kotu preklopite nastavitve z "EZ MODE" v "AP MODE" in označite "Potrdi", da indikator počasi utripa, nato kliknite "Naprej".
- 7 V naslednjem koraku se povežite z dostopno točko WiFi sesalnika. Pojdite na nastavitve WiFi telefona in se povežite z napravo z imenom „SmartLifeXXXX“. Po priključitvi na dostopno točko se vrnite v aplikacijo, kjer se bo začelo združevanje s sesalnikom. Po združitvi sesalnika in mobilne aplikacije se bo oglasil glasovni ukaz "Trenutno ugotavljam vse podatke o uporabniku" in po uspešnem združevanju "Uspešno sem se povezal v omrežjem. Kaj nas še čaka?".

**V primeru spremembe nastavitve usmerjevalnika ali gesla, oziroma če povezava mobilnega telefona z napravo ni možna iz drugih razlogov, ponastavite WiFi naprave.**

### **Način ponastavitve:**

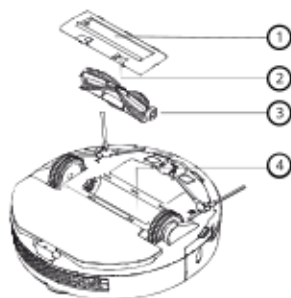
Po vklopu naprave istočasno pritisnite gumb za napajanje in gumb za polnjenje za 3 sekunde, dokler ne zaslišite glasovnega odziva in kontrolna lučka WiFi ne začne počasi utripati, kar pomeni, da je bila ponastavitve WiFi uspešna.

Za popolno koriščenje vseh funkcij robotskega sesalnika Charles i9 je treba uporabiti aplikacijo Niceboy ION. Funkcije sesalnika so brez aplikacije omejene.

## 6. Vzdrževanje

### 6.1. Čiščenje sredinske krtače

Obrnite aparat in pritisnite na zatič na pokrovu sredinske krtače z obeh koncev, da lahko vzamete sredinsko krtačo iz aparata.

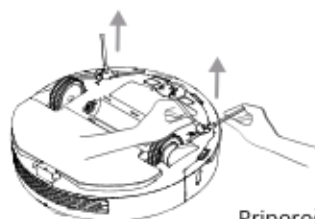


1. Pokrov valjaste krtače
2. Zatič
3. Valjasta krtača
4. Odprtina za valjasto krtačo



Očistite navoje na sredinski krtači z ustrezno čistilno krtačo. Po čiščenju namestite sredinsko krtačo in pričvrstite pokrov.

### 6.2. Čiščenje stranske krtače



1. Obrnite aparat, dvignite levo in desno krtačo in ju izvlecite.
2. Očistite navoje na levi in desni krtači ter njuna ležaja.
3. Poravnajte stransko krtačo z njenim ležajem na aparatu in s čvrstim pritiskom namestite levo in desno krtačo.

Priporočamo redno čiščenje stranskih krtač. Če je stranska krtača poškodovana, izvlecite poškodovano stransko krtačo in novo stransko krtačo poravnajte z njenim ležajem ter jo čvrsto pritisnite vanj.

### 6.3. Baterija

1. Visoko učinkovit litij-ionski akumulator je vgrajen v aparat. Baterija nima spominskega učinka in ni se treba bati ponavljajočega se polnjenja/praznjenja.
2. Za zagotovitev najboljše zmogljivosti pustite aparat, da se polni na stojalu, kadar ne deluje.
3. Po napolnitvi aparat izklopite, dokler ne deluje. Dolgotrajno vzdrževanje napoljenosti lahko baterijo poškoduje.

### 6.4. Nabijecí stojan a nabijecí elektroda



1. V primeru odklopa napajanja obrišite polnilno stojalo in polnilno elektrodo z mehko suho krpo.
2. Polnilno stojalo in polnilno elektrodo redno brišite, da preprečite težave s polnjenjem aparata na polnilnem stojalu.

## 6. Vzdrževanje

---

### 6.5. Sredinsko kolesce



1. Očistite lase in prah na kolescu in ležajih.
2. Ko se povsem posuši, sredinsko kolo ponovno sestavite.

### 6.6. Posodobitve strojne programske opreme

1. Preverite in posodobljajte strojno programsko opremo prek nastavitve aplikacije Niceboy ION.
2. Pri posodobitvi aplikacije se prepričajte, da se robot polni in da ima baterija več kot 60 % zmogljivosti, glej postopek v navodilu za uporabo aplikacije Niceboy ION.

## 7. Reševanje težav

Če se pri aparatu med delovanjem pojavi napaka, gumb za napajanje hitro utripa z rdečo barvo. Pri odpravljanju neobičajne težave se ravnajte v skladu z naslednjimi glasovnimi napotki ali s pozivom v aplikaciji Niceboy ION.

Glasovni poziv	Rešitev težave
Očitno manjka posoda za prah.	Ponovno namestite posodo za prah ali prekinite čiščenje aparata.
Radar na zgornji strani je očitno prekrit. Prosim, očistite ga in poskusite znova.	Preverite in odstranite tuje predmete v okolici sistema Lidar ali sesalnik prestavite na drugo mesto.
Kolesca niso na tleh. Moram spremeniti položaj, da lahko nadaljujem s čiščenjem.	Premestite aparat na drugo mesto in čiščenje znova zaženite.
Senzor trka ni popolnoma funkcionalen. Obrišete ga, prosim?	Preverite in očistite senzor trka in poskusite znova.
Senzor proti padcu je umazan. Obrišete ga, prosim?	Preverite in očistite senzor proti padcu in poskusite znova.
Moj senzor stene na desni strani je umazan. Obrišete ga, prosim?	Preverite in očistite senzor stene in poskusite znova.
Radar na zgornji strani je očitno prekrit. Prosim, očistite ga in poskusite znova.	Preverite in odstranite tuje predmete okoli radarja in poskusite znova.
Odbijač potrebuje očistiti. Mi lahko pomagate?	Preverite, ali je zaskočen ali umazan odbijač.
Prosim, očistite posodo za prah.	Očistite, prosim, posodo za prah.
Moja glavna krtača je očitno zaskočila. Mi lahko pomagate, prosim?	Preverite, ali se je glavna krtača zapletla.
Moje sredinsko kolo je na žalost zaskočilo. Mi lahko pomagate, prosim?	Preverite, ali je glavno kolo zaskočilo.
Stranska krtača je očitno zaskočila. Mi lahko pomagate, prosim?	Preverite, ali se je stranska krtača zapletla.
Potrebujem počitek.	Vzemite sesalnik nazaj k polnilnemu stojalu.
Polnjenje ni uspelo. Prosim, vrnite me nazaj k polnilni postaji.	Preverite, ali je polnilno stojalo pod napetostjo in da v okolici polnilnega stojala ni ovir.
Baterija je očitno pregreta. Izklopite me, prosim, da se lahko spočijem.	Aparat izklopite in počakajte najmanj eno uro.
Neznano območje. Čiščenja ne morem izvesti.	Preverite, da je aparat pravilno povezan z omrežjem, in ga poskusite prestaviti .

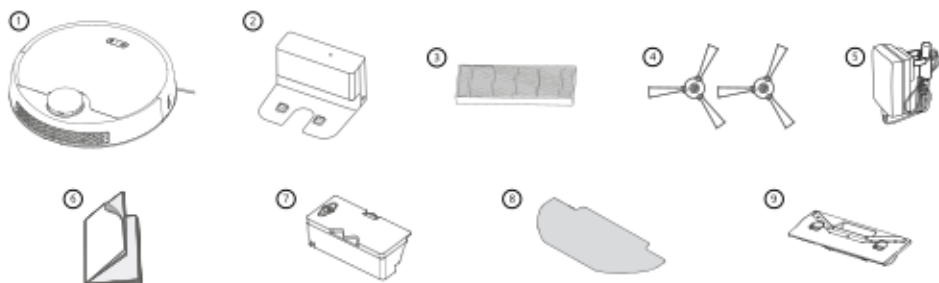
## 8. Pogosto zastavljena vprašanja

Aparata ni mogoče vklopiti.	Baterija je prazna, pred uporabo jo napolnite. Temperatura okolice je prenizka ali previsoka, uporabljajte jo v razponu 0–40 °C.
Aparata ni mogoče polniti.	Polnilno stojalo se ne napaja, prepričajte se, da je napajanje pravilno priključeno. Slab stik polnilne elektrode, očistite, prosim, elektrodo polnilnega stojala in elektrodo aparata.
Aparata ni mogoče vrniti na polnjenje.	Preverite, da je okoli polnilnega stojala dovolj prostora. Preverite tudi, da je plošča za prepoznavanje na površini polnilnega stojala brez prahu in umazanije.
Aparata ni mogoče najti v mobilnem telefonu.	Ponovno povežite WiFi in preverite, da je aparat povezan z omrežjem WiFi.
Aparat je izklopljen.	Preverite, da je bila omrežna povezava aparata uspešno vzpostavljena. Preverite tudi, da je aparat vedno na dosegu signala WiFi.
Mobilnega telefona in naprave ni mogoče združiti.	Preverite, da sta naprava in polnilno stojalo na dosegu signala WiFi in da je signal dober. WiFi in da je signal dovolj močen. Pred združevanjem poskusite ponastaviti WiFi.
Med čiščenjem se oglašča neobičajen zvok.	Preverite in očistite tuja telesa na valjasti krtači, bočni krtači, pogonskem kolesu in sredinskem kolesu ter očistite podvozje aparata ter odbojno letev.
Čiščenje ni učinkovito.	Preverite in očistite posodo za prah in filter. Če je filter zamašen, ga zamenjajte. Preverite in očistite valjasto krtačo, če se je vanjo zapletla umazanija.
Časovnik čiščenja ne deluje.	Časovnika čiščenja ni mogoče vklopiti, če je baterija izpraznjena. Preverite, ali je aparat povezan z omrežjem, sicer ni mogoče sinhronizirati časovno načrtovanega čiščenja.
Ali je treba pred prvo uporabo aparat polniti 24 ur.	Vgrajena visoko učinkovita litij-ionska baterija nima pomnilniškega učinka, zato jo je mogoče uporabljati po napolnitvi in je ni treba polniti 24 ur.
Ali je treba po končanem polnjenju odklopiti napajanje polnilnega stojala.	Pri vsakodnevni uporabi je poraba energije v načinu pripravljenosti zelo nizka, zato ga ni treba izklapljeti. Ohranjanje napoljenosti pripomore k boljši zmogljivosti baterije. Če se dlje časa ne uporablja, odklopite napajanje polnilnega stojala in ga izklopite ter shranite. Priporočamo polnjenje enkrat na 3 mesece, da ne pride do poškodbe baterije zaradi prekomernega izpraznjenja.
Ali je laserski žarek, ki ga oddaja laserski radar, škodljiv za človeka.	Aparat uporablja sodoben in varen laserski radar, ki ustreza laserskemu standard razredu CLASS I in stopnji za varnost oči.

## 9. Seznam kompleta

Po odprtju embalaže boste našli naslednji izdelek in opremo, ki jih skrbno preverite. Naslednje slike so namenjene vaši orientaciji in predstavljajo dejansko stanje prejetega izdelka.

Številka	Opis	Količina
1	Glavni aparat (vključno z baterijo)	1
2	Polnilna postaja	1
3	Visoko učinkovit filter	2
4	Stranska krtača	2 para
5	Polnilni vmesnik	1
6	Priročnik z navodili	1
7	Rezervoar za vodo	1
8	Krpa	2
9	Pokrov valjaste krtače	1





## INFORMACIJE ZA UPORABNIKE GLEDE ODSTRANJEVANJA ELEKTRIČNE IN ELEKTRONSKE OPREME (GOSPODINJSTVA)



Simbol, naveden na izdelku ali v spremni dokumentaciji, pomeni, da se rabljenih električnih ali elektronskih izdelkov ne sme odstranjevati skupaj z gospodinjskimi odpadki. Za pravilno odstranjevanje izdelka ga oddajte na določenih zbirnih mestih, kjer bo brezplačno sprejet. Pravilno odstranjevanje izdelka pomaga ohraniti dragocene naravne vire in pomaga pri preprečevanju morebitnih negativnih vplivov na okolje in človekovo zdravje, kar bi lahko bile posledice nepravilnega odstranjevanja odpadkov. Za podrobne informacije se obrnite na lokalne oblasti ali najbližje zbirno mesto. Pri nepravilnem odstranjevanju te vrste odpadkov se v skladu z nacionalnimi predpisi naložijo globe. Informacije za uporabnike glede odstranjevanja električne in elektronske opreme.

(Podjetniška in poslovna uporaba)

Za pravilno odstranjevanje električne in elektronske opreme za podjetniško in poslovno uporabo se obrnite na proizvajalca ali uvoznika izdelka. Ta vam posreduje informacije kdo je dolžen o načinih odstranjevanja izdelka in vam v odvisnosti od datuma, ko je bila električna oprema dana na trg, sporoči, kdo je dolžen financirati odstranjevanje električne naprave. Informacije za odstranjevanje v drugih državah zunaj Evropske unije. Zgoraj navedeni simbol velja samo v državah Evropske unije. Za pravilno odstranjevanje električne in elektronske opreme zahtevajte podrobne informacije pri vaših uradih ali pri prodajalcu naprave.

## Cuprins

---

1. .... Instrucțiuni de siguranță
  - 1.1. .... Restricții de service
  - 1.2. .... Bateria și încărcarea
2. .... Măsuri de protecție
3. .... Informații despre produs
  - 3.1. .... Schema robotului de aspirare
  - 3.2. .... Specificații
4. .... Instrucțiuni de utilizare
  - 4.1. .... Deschidere/Închidere
  - 4.2. .... Încărcarea
  - 4.3. .... Pornirea
  - 4.4. .... Rezervorul de apă
  - 4.5. .... Peria simplă de aspirare și cea cilindrică
5. .... Conectarea cu aplicația mobilă
6. .... Întreținerea
  - 6.1. .... Curățarea periei cilindrice
  - 6.2. .... Curățarea periei laterale
  - 6.3. .... Bateria
  - 6.4. .... Stația de încărcare și electrodul de alimentare
  - 6.5. .... Rola universală
  - 6.6. .... Actualizare firmware
7. .... Rezolvarea problemelor
8. .... Întrebări frecvente
9. .... Conținutul ambalajului

# 1. Instrucțiuni de siguranță

---

## Respectați următoarele măsuri de siguranță înainte de a utiliza produsul:

- Citiți cu atenție acest manual înainte de a utiliza produsul și utilizați produsul conform instrucțiunilor din acest manual.
  - Orice operație care nu respectă aceste instrucțiuni poate duce la deteriorarea produsului și vătămări corporale.
- 

### 1.1. Limitări de service

- 1.1.1.** Acest produs poate fi dezasamblat numai de un tehnician autorizat. Demontarea de către o persoană neautorizată poate duce la deteriorarea produsului și la vătămări corporale.
- 1.1.2.** Produsul trebuie utilizat numai cu adaptorul furnizat de producător. Utilizarea unui alt adaptor cu specificații diferite poate deteriora produsul.
- 1.1.3.** Nu atingeți cablul, baza de încărcare și adaptorul de alimentare cu mâinile ude.
- 1.1.4.** Păstrați orificiul și părțile mobile fără perdele, păr, haine sau degete.
- 1.1.5.** Nu amplasați produsul de curățat lângă obiecte inflamabile, inclusiv țigări, brichete sau orice altceva care ar putea provoca un incendiu.
- 1.1.6.** Nu utilizați produsul de curățat pentru a colecta materiale inflamabile, inclusiv benzină sau tonere de la imprimantă, xerox și blender. Nu-l utilizați cu materiale inflamabile în apropiere
- 1.1.7.** După încărcare curățați produsul cu comutatorul închis.
- 1.1.8.** Nu îndoiți firele și nu așezați obiecte grele sau ascuțite pe aparat.
- 1.1.9.** Acest produs este un aparat casnic pentru uz interior, nu-l utilizați în aer liber.
- 1.1.10.** Produsul nu poate fi utilizat de copiii cu vârsta de până la 8 ani sau mai mici sau de persoane cu tulburări psihice decât dacă sunt sub supraveghere sau instruiți cu privire la utilizarea acestui aparat. Nu permiteți copiilor să se așeze sau să se joace cu aspiratorul.
- 1.1.11.** Nu utilizați acest produs pe suprafețe umede sau cu apă.
- 1.1.12.** Orice problemă la întreținerea produsului trebuie îndepărtată cât mai curând posibil. Înainte de a utiliza aspiratorul ascundeți cablurile sau obiectele mici de pe podea dacă împiedică aspirarea. Îndoiți marginea covorului pentru a împiedica ca perdeaua sau fața de masă să atingă podeaua.
- 1.1.13.** Dacă există o treaptă sau orice altă structură în spațiul de aspirat, testați mai întâi dacă robotul o recunoaște și nu cade de pe marginea ei. Dacă este necesară o barieră fizică de protecție, asigurați-vă că dispozitivul nu lovește ceva.
- 1.1.14.** Dacă produsul nu este utilizat o perioadă lungă de timp, aparatul trebuie încărcat la fiecare trei luni pentru a preveni defectarea bateriei datorită funcționării absente pentru o perioadă lungă de timp.
- 1.1.15.** Nu-l utilizați fără colectorul de praf și filtrele montate
- 1.1.16.** La încărcare, asigurați-vă că adaptorul de curent alternativ este conectat la o priză electrică sau la un suport de încărcare.
- 1.1.17.** Evitați frigul sau căldura. Operați robotul la temperaturi de la -10 ° C la 50 ° C.
- 1.1.18.** Înainte de arunca produsul deconectați dispozitivul de curățare de pe suportul de încărcare, opriți alimentarea și scoateți bateria.
- 1.1.19.** Când scoateți bateria, asigurați-vă că produsul nu este pornit.
- 1.1.20.** Scoateți și aruncați bateria în conformitate cu legile și reglementările locale înainte de a arunca produsul.
- 1.1.21.** Nu utilizați produsul cu un cablu de alimentare sau o priză deteriorată.
- 1.1.22.** Nu utilizați produsul dacă acesta nu poate funcționa normal din cauza căderii, deteriorării, utilizării în aer liber sau pătrunderii apei

# 1. Instrucțiuni de siguranță

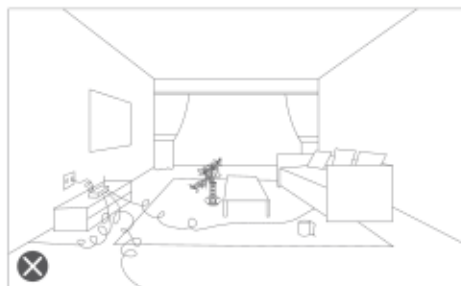
---

## 1.2 Bateria și încărcarea

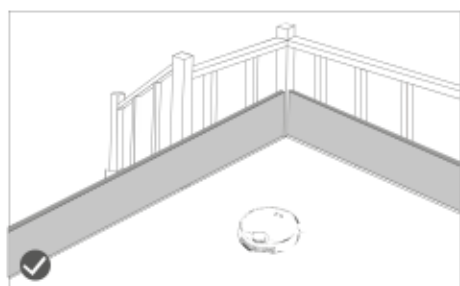
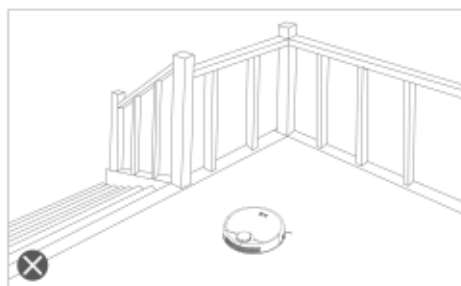
- 1.2.1. Nu utilizați o baterie, o stație de încărcare sau un încărcător de la o altă firmă.
- 1.2.2. Asigurați-vă că tensiunea electrică folosită este corectă.
- 1.2.3. Nu dezasamblați, reparați sau modificați bateria sau stația de încărcare.
- 1.2.4. Nu amplasați stația de încărcare și dispozitivul lângă surse de căldură, cum ar fi calorifere, aragaze cu inducție, cuptoare etc.
- 1.2.5. Nu ștergeți dispozitivul cu o cârpă umedă sau cu orice lichid.
- 1.2.6. Nu aruncați bateriile uzate ecologic și returnați-le la un punct de reciclare pentru procesare.
- 1.2.7. În cazul în care cablul de alimentare este deteriorat sau rupt, nu-l mai utilizați și contactați-ne la timp pentru a alege modalitatea adecvată de cumpărare a cablului original pentru înlocuire.
- 1.2.8. Asigurați-vă că mașina principală de transport este oprită și vă recomandăm să o împachetați cu cutia originală.
- 1.2.9. Dacă nu utilizați dispozitivul pentru o perioadă mai lungă de timp, vă rugăm să opriți alimentarea când este bateria complet încărcată, să opriți dispozitivul și să-l depozitați într-un loc răcoros și uscat și să-l încărcăți cel puțin o dată la 3 luni pentru a evita deteriorarea bateriei.

## 2. Măsuri de protecție

Înainte de folosire strângeți obiectele mărunte, obiectele fragile, cablurile, perdelele și așa mai departe, pentru a elimina încălcirea sau daunele materiale.

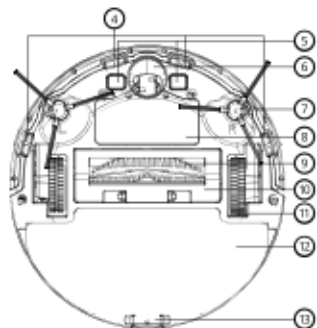
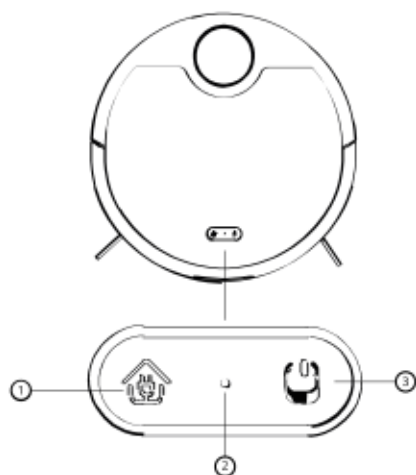


Utilizatorii care au o structură dublă în casă, cum ar fi scări, trepte etc., ar trebui să aibă în vedere faptul că este strict interzisă utilizarea produsului într-un mediu fără mantinele.



## 3. Informații despre produs

### 3.1. Schema robotului de aspirare



4. Senzor contra căderii
5. Coloană de alimentare
6. Rolă universală
7. Perie laterală
8. Perie laterală
9. Perie cilindrică
10. Carcasa periei cilindrice
11. Rolă dinamică
12. Piesa cu cârpă
13. Clapa cârpei

#### 1. Buton de încărcare:

O apăsare scurtă: măturare/pauză

O apăsare lungă: deschis/închis

#### 2. Indicare luminoasă WiFi

LED intermitent slab: așteaptă conectarea

Luminează normal: WiFi este conectat

Luminează repede: conectarea WiFi nu funcționează

#### 3. Buton de încărcare:

Apăsare scurtă: aspirare/pauză

Apăsare prelungită: funcționare/închidere

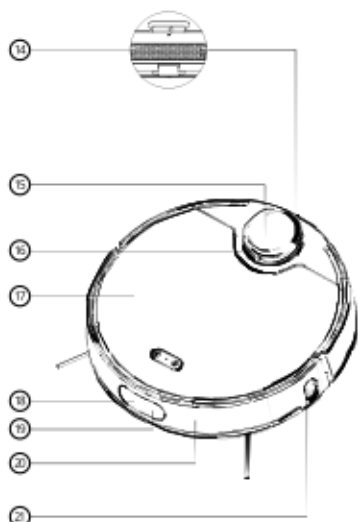
Culoarea ledului de încărcare:

Alb: Putere > 20 %

Roșu: Putere < 20 %

LED intermitent: Alimentare

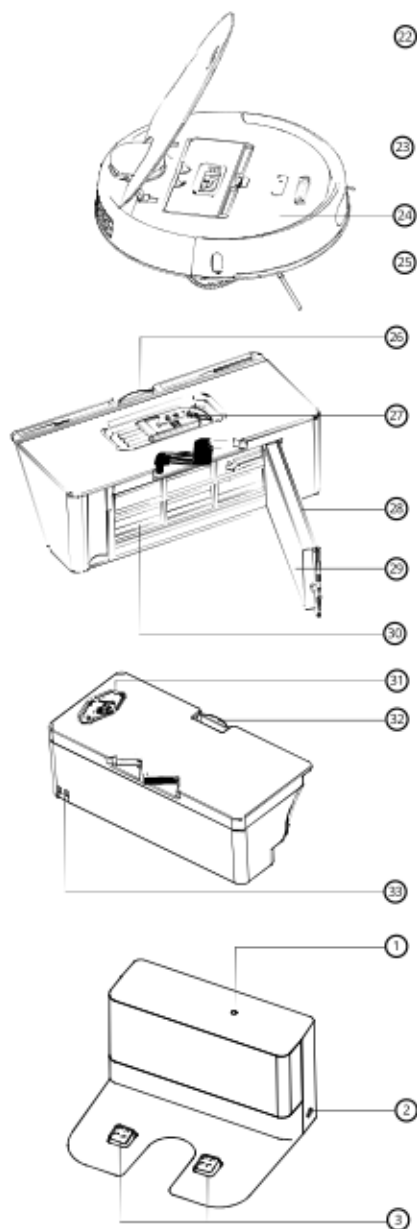
LED roșu intermitent rapid: Defect



14. Ventil de eșapament
15. Radar laser
16. Senzor radar de colizie
17. Carcasa

18. Senzor de echilibru
19. Memoria RAM de colizie
20. Senzor de colizie
21. Senzor infraroșu

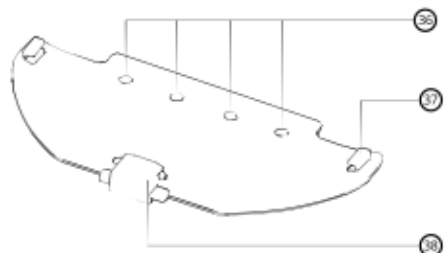
## 3. Informații despre produs



- 22. Carcasa dispozitivului
- 23. Container pentru praf
- 24. Buton pentru reset
- 25. Senzori ziduri
- 26. Clapa containerului de praf
- 27. Perie de curățare
- 28. Suport pentru filtru
- 29. Filtru foarte eficient
- 30. Filtru principal
- 31. Capac etanș
- 32. Clapa rezervorului de apă
- 33. Coloană de alimentare



- 34. Fantă de aspirare
- 35. Clapă



- 36. Intrarea apei pe cârpă
- 37. Clapa dură
- 38. Clapa cârpei

### 3.2. Stația de alimentare

- 1. Indicatorul LED luminos
- 2. Interfață de alimentare
- 3. Stație de alimentare

## 3. Informații despre produs

---

### 3.2 Specificații

<b>Dimensiuni</b>	L346*W340*H99 mm
<b>Greutatea dispozitivului</b>	3.1±0.1 kg
<b>Mod de conectare</b>	WiFi
<b>Bateria</b>	Baterie litiu, 5000 mAh
<b>Voltaj</b>	14.4 V
<b>Putere</b>	40 W
<b>Volumul rezervorului de apă</b>	450 ml
<b>Volumul colectorului de praf</b>	350 ml
<b>Dimensiuni</b>	100-240 V 50/60 Hz
<b>Consum de energie</b>	24.0 V/1.0 A

---

Puteți descărca manualul în format electronic pe [www.niceboy.eu](http://www.niceboy.eu) la secțiunea de asistență. Prin aceasta RTB Media s.r.o. declară că tipul de echipament radio CHARLES i9 este în conformitate cu Directiva 2014/53 / UE, 2014/30 / UE, 2014/35 / UE și 2011/65 / UE. Textul integral al declarației de conformitate UE este disponibil pe următoarele site-uri web: <https://niceboy.eu/cs/podpora/prohlaseni-o-shode-mM38CtmYvX693IHvuu4CWpk3vJGrvnc>

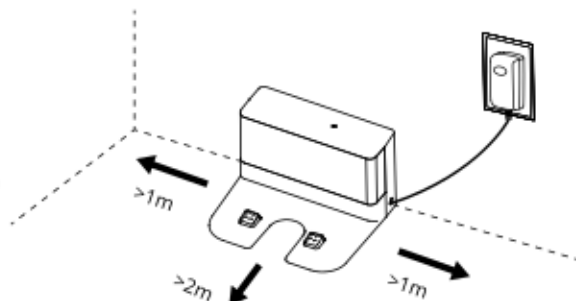
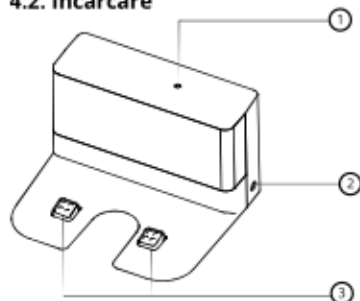


## 4. Instrucțiuni de folosire

### 4.1. Deschidere/Închidere

- 4.1.1 Dacă dispozitivul este încărcat pe suportul de încărcare, acesta se va porni automat.
- 4.1.2 Mașina nu poate fi oprită în timpul încărcării.
- 4.1.3 Când butonul de alimentare este apăsat pentru o lungă perioadă de timp, indicatorul luminos de alimentare se aprinde și aparatul se aprinde. După pornirea cu succes, se va auzi un răspuns vocal.
- 4.1.4 Dacă aparatul nu se mișcă, acesta poate fi oprit apăsând lung butonul de alimentare.

### 4.2. Încărcare

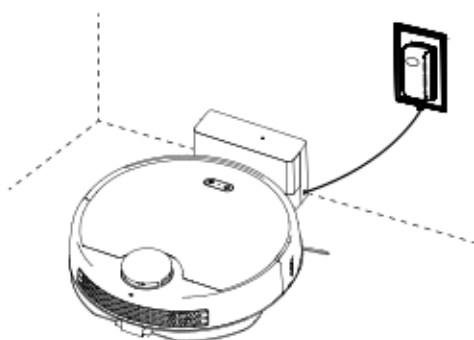


#### 1. Scoateți stația de încărcare din ambalaj.

- 1. Indicator LED
- 2. Interfața de alimentare
- 3. Electrodele de alimentare

Asigurați-vă că nu există obstacole pe o rază de 1 m pe ambele părți și 2 m și în fața stației de încărcare.

## 2. Alimentați robotul de aspirare pe stația de încărcare.

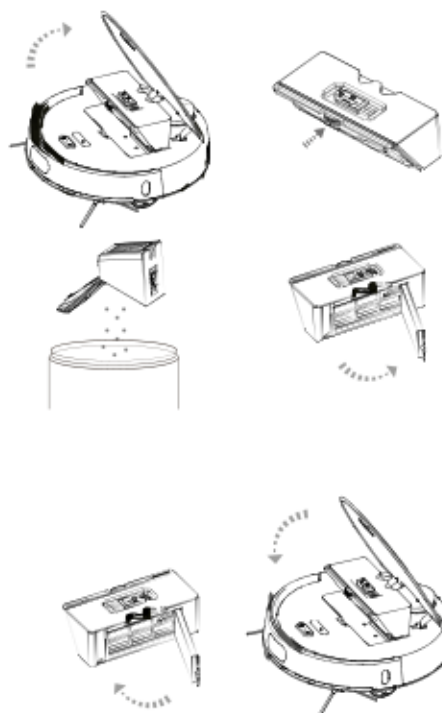


- 2.1.** După aspirare dispozitivul revine automat la stația de alimentare pentru încărcare. Dacă nu se poate întoarce la suportul de încărcare, încercați să îndepărtați obstacolele din jurul suportului de încărcare sau duceți aspiratorul înapoi la suportul de încărcare pentru încărcare.
- 2.2** Dacă nivelul bateriei dispozitivului este mai mică de 20% în timpul aspirării, acesta va reveni automat la stația de alimentare pentru încărcare. Când bateria este complet încărcată, el revine automat la punctul de unde a întrerupt operația și finalizează aspirarea.
- 2.3** Dacă dispozitivul se oprește automat din cauza nivelului redus de energie, îl puteți readuce manual la stația de alimentare pentru încărcare. Asigurați-vă că electrodul de încărcare face contactul corect și verificați dacă indicatorul de încărcare este aprins.

În timpul încărcării robotului la aspirare stația de alimentare acesta porțește automat.

## 4. Instrucțiuni de folosire

### 4.3. Containerul pentru praf



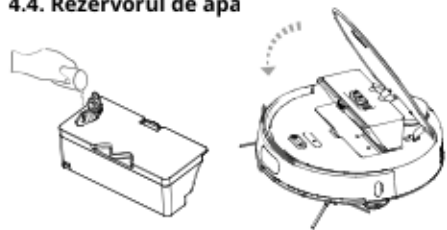
#### Cum se utilizează containerul pentru praf și un filtru HEPA

1. Scoateți recipientul pentru praf  
**Pozor:** Nu rupeți clapa containerului pentru praf.

2. Deschideți capacul și răsturnați praful.  
3. Deschideți suportul filtrului pe containerul de praf și retrageți filtrul HEPA.

4. Curățați containerul de praf și filtrul cu o perie și apoi spălați cu apă filtrul principal și containerul de praf cu apă.  
5. Montați containerul de praf și filtrul în robot după uscarea lor completă.

### 4.4. Rezervorul de apă



1. Mai întâi scoateți recipientul pentru praf.  
2. Deschideți butonul de etanșare al rezervorului de apă și umpleți-l cu apă, apoi montați capacul de etanșare și introduceți rezervorul în robot.  
3. Atașați o cârpă de mop pe partea inferioară a dispozitivului.

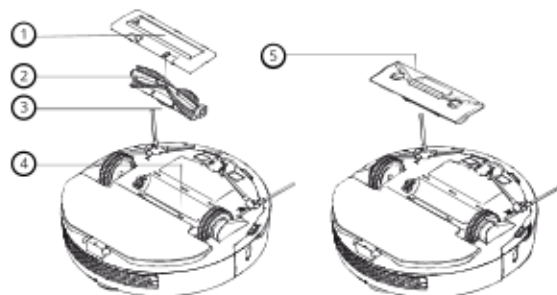
#### Notițe:

1. Scoateți rezervorul de apă înainte de umplere, nu umpleți rezervorul când este în interiorul dispozitivului.
2. Deconectați și uscați robotul înainte de a atășa rezervorul de apă și cârpa.
3. Nu rupeți total clapa rezervorului de apă dacă se rupe.

## 4. Instrucțiuni de folosire

### 4.5. Peria cilindrică

Apăsați clapa de pe capacul periei cilindrice, apoi scoateți capacul periei și scoateți peria. După reglarea poziției clapei, apăsați mecanismul de aspirație în fantă.



1. Carcasa periei cilindrice
2. Clapa
3. Perie cilindrică
4. Fanta periei cilindrice
5. Mecanismul de aspirație

## 5. Conectarea cu aplicația mobilă

---

- 1 Descărcați aplicația scanând codul QR cu telefonul mobil sau căutați „Niceboy ION” în magazinul de aplicații pentru mobil și descărcați aplicația. Asigurați-vă că telefonul mobil este conectat la Wi-Fi înainte de a utiliza această funcție.
- 2 Deschideți aplicația „Niceboy ION” și creați un cont nou sau utilizați un cont existent.
- 3 Porniți aspiratorul robot și așteptați comanda vocală „Bună ziua, raportează că sunt gata”. Apoi apăsați ambele butoane de pe partea de sus a dispozitivului în același timp timp de aproximativ 3 secunde până când se aude comanda vocală „Wi-Fi a fost resetat”. LED-urile vor clipi lent cu o lumină intermitentă.
- 4 Deschideți aplicația „Niceboy ION” și faceți clic pe „+” pentru a adăuga un dispozitiv. Faceți clic pe „Aspiratoare robotizate” și selectați „Charles i9”.
- 5 Selectați Wi-Fi și introduceți parola, apoi faceți clic pe „Următorul”.
- 6 În colțul din dreapta sus, comutați setarea de la „EZ MODE” la „AP MODE” și verificați „Confirmare” dacă indicatorul clipește lent, apoi faceți clic pe „Next”.
- 7 În pasul următor, conectați-vă la hotspot-ul Wi-Fi al aspiratorului. Accesați setările Wi-Fi ale telefonului și conectați-vă la un dispozitiv numit „SmartLifeXXXX”. După conectarea la hotspot, reveniți la aplicație, unde va începe împerecherea cu aspiratorul. După conectarea aspiratorului și aplicația mobilă, va suna comanda vocală „În prezent aflu toate informațiile despre utilizator” și după asocierea cu succes va suna „M-am conectat cu succes la rețea. Ce ne mai așteaptă?”.

**Dacă configurația routerului sau parola se modifică sau telefonul mobil nu poate fi conectat la dispozitiv din alte motive, resetați dispozitivul Wi-Fi pentru asociere.**

### **Modul de resetare:**

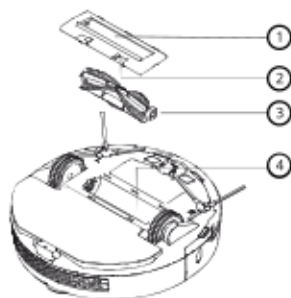
După ce porniți dispozitivul, apăsați butonul de pornire și butonul de încărcare în același timp de 3 secunde până când auziți o solicitare vocală și ledul Wi-Fi clipește încet, indicând că resetarea Wi-Fi a avut succes.

Pentru a profita din plin de toate capacitățile aspiratorului robot Charles i9, este necesar să folosiți aplicația Niceboy ION. Funcțiile aspiratorului sunt limitate fără folosirea aplicației.

## 6. Întreținerea

### 6.1. Curățarea periei cilindrice

Întoarceți dispozitivul și apăsați clapa de pe capacul periei cilindrice din ambele capete pentru a scoate peria centrală.

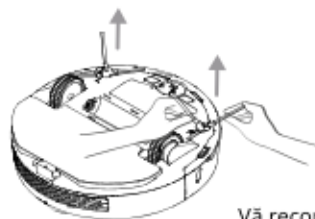


1. Capacul periei cilindrice
2. Clapa
3. Peria cilindrică
4. Fanta periei cilindrice



Curățați filetul periei cilindrice cu o perie de curățare adecvată. După curățare introduceți peria cilindrică și fixați capacul.

### 6.2. Curățarea periei laterale



1. Întoarceți dispozitivul, ridicați periile din stânga și dreapta și scoateți-le.
2. Curățați filetele de pe periile din stânga și dreapta și rulmenții acestora.
3. Aliniați peria laterală cu rulmentul în dispozitiv și apăsați ferm pentru a monta periile din stânga și dreapta.

Vă recomandăm să curățați periodic peria laterală; Dacă peria laterală este deteriorată, scoateți peria laterală deteriorată în afară și introduceți noua perie laterală cu rulmentul său și apăsați ferm.

### 6.3. Bateria

1. În dispozitiv este încorporată o baterie de înaltă performanță litiu-ion. Bateria nu are efect de memorie și nu este nevoie să vă faceți griji cu privire la reîncărcare / descărcare.
2. Pentru cele mai bune performanțe, lăsați dispozitivul să se încarce pe stația de încărcare dacă nu funcționează.
3. Când este complet încărcată și opriți dispozitivul dacă nu funcționează. Încărcarea îndelungată poate deteriora bateria.

### 6.4. Suportul de încărcare și electrodul de încărcare

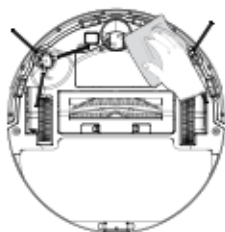


1. Dacă alimentarea este deconectată, ștergeți stația de încărcare și electrodul de încărcare cu o cârpă moale și uscată.
2. Ștergeți regulat stația de alimentare și electrodul de încărcare pentru a preveni probleme la încărcarea dispozitivului pe stația de încărcare.

## 6. Întreținerea

---

### 6.5. Rola universală



1. Curățați părul și praf pe roată și rulmenți.
2. Reasamblați roata centrală atunci când este complet uscată.

### 6.6. Actualizare firmware

1. Verificați și actualizați firmware-ul prin setările aplicației APP.
2. Când actualizați APP, asigurați-vă că robotul se încarcă și că bateria este încărcată la peste 60%, consultați procedura din instrucțiunile de funcționare a APP.

## 7. Rezolvarea problemelor

**Dacă dispozitivul funcționează defectuos în timpul funcționării, butonul de pornire clipește rapid roșu. Urmați următoarele instrucțiuni vocale sau prin aplicația Niceboy ION pentru a rezolva problema apărută.**

Apel sonor	Rezolvarea problemei
Lipsa containerului de praf.	Instalați din nou containerul de praf sau opriți curățarea prafului.
Se pare că radarul superior poate fi acoperit. Vă rog ștergeți-l și încercați din nou.	Controlați și îndepărtați obiectele străine de pe Lidar sau puneți-l în alt loc pentru a-l putea din nou activa.
Roțile nu sunt pe sol. Am nevoie de o locație nouă pentru a putea continua curățenia.	Roțile nu sunt pe sol. Am nevoie de o locație nouă pentru a putea continua curățenia.
Senzorul de protecție la impact nu este complet funcțional. Îl ștergeți vă rog?	Verificați și curățați senzorul de impact și încercați din nou.
Senzorul de cădere este murdar. Îl ștergeți vă rog?	Senzorul de cădere este murdar. Îl ștergeți vă rog.
Senzorul de perete din dreapta este murdar. Îl ștergeți vă rog?	Verificați și curățați senzorul de impact și încercați din nou.
Radarul din partea de sus pare a fi ascuns. Vă rugăm să curățați-l și să încercați din nou.	Verificați și curățați senzorul de impact și încercați din nou.
Bara de protecție necesită curățare. Mă ajutați?	Verificați dacă bara de protecție este blocată sau murdară.
Curăță containerul de praf te rog.	Curățați containerul de praf.
Se pare că peria principală s-a blocat. Te rog ajută-mă.	Controlați, dacă peria principală nu este blocată și curățați-o.
Se pare că rola principală s-a blocat. Te rog ajută-mă.	Curățați rola principală nu este blocată și curățați-o.
S se pare că peria laterală s-a blocat. Te rog ajută-mă.	Curățați peria laterală nu este blocată și curățați-o.
Am nevoie să mă odihnesc.	Luați dispozitivul la stația de alimentare.
Încărcarea a eșuat. Te rog du-mă înapoi la stația de alimentare.	Controlați dacă stația de alimentare este conectată la rețea și drumul spre stație nu este blocat.
Bateria pare a fi supraîncălzită. Închideți-mă vă rog, pentru a mă putea odihni.	Închideți aparatul și așteptați cel puțin o oră.
Spațiu necunoscut. Nu pot aspira.	Controlați dacă dispozitivul este conectat corect la rețea și încercați să-l relocați.



## 8. Întrebări frecvente

Nu se deschide.	Bateria este descărcată, încărcăți-o înainte de folosire. Temperatura înconjurătoare este prea ridicată sau scăzută, folosiți între 0-40 °C.
Nu se poate încărca.	Stația de încărcare nu este alimentată, asigurați-vă că alimentarea este conectată corect. Contact necorespunzător al electrodului de încărcare, vă rugăm să curățați electrodul suportului de încărcare și electrodul mașinii.
Dispozitivul nu se poate întoarce la stație.	Asigurați-vă că există suficient spațiu în jurul stației de încărcare. Și asigurați-vă că suprafața de recunoaștere de pe suprafața stației de încărcare este curată.
Dispozitivul nu poate fi găsit în telefonul mobil.	Reconectați WiFi și asigurați-vă că conexiunea la rețea cu robotul este corectă.
Dispozitivul este închis.	Asigurați-vă că legătura la rețea este corectă. Și asigurați-vă că aparatul se află întotdeauna în raza de acțiune a semnalului WiFi.
Telefonul mobil și dispozitivul nu se pot conecta.	Asigurați-vă că dispozitivul și suportul de încărcare se află în raza de acțiune a semnalului WiFi și că semnalul este bun. Încercați să resetați WiFi înainte de asociere.
În timpul curățării se aude o voce neobișnuită.	Inspectați și curățați corpurile străine peria cu role, peria laterală, roata de tracție și roata universală și curățați șasiul mașinii și marginea anti-coliziune.
Curățarea nu este eficientă.	Verificați și curățați containerul de praf și filtrul. Dacă filtrul este înfundat, înlocuiți-l. Verificați și curățați peria cilindrică dacă este încălțită.
Programarea aspirării nu funcționează.	Aspirarea programată nu se poate acționa dacă bateria este descărcată. Verificați dacă dispozitivul este conectat la rețea, altfel nu se poate sincroniza programarea aspirării.
Este nevoie de încărcare 24 de ore pentru prima folosire.	Bateria Li-Ion nu are efect de memorie și poate fi utilizată atunci când este complet încărcată și nu trebuie încărcată timp de 24 de ore.
Dacă este necesară deconectarea conectarea la rețea a stației de alimentare după ce încărcarea este finalizată	Consumul de energie în regim de așteptare este foarte mic în timpul utilizării zilnice, deci nu este necesar să îl opriti. Menținerea stării de încărcare este benefică pentru cele mai bune performanțe ale bateriei. Dacă nu este folosit o perioadă lungă de timp, deconectați sursa de alimentare de la stația de încărcare și opriti-o pentru depozitare. Se recomandă încărcarea o dată pe lună pentru a evita deteriorarea bateriei din cauza descărcării excesive.

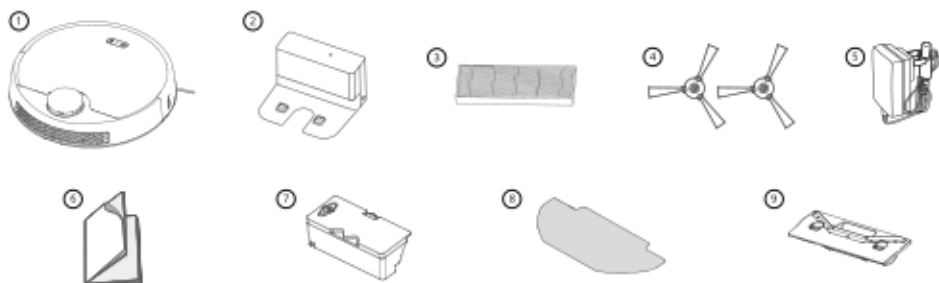
Dacă laserul emis de radarul laser este dăunător pentru oameni.

Dispozitivul folosește un radar laser modern și sigur, care îndeplinește standardul laser CLASA I și nivelul de protecție a ochilor.

## 9. Conținutul ambalajului

După deschiderea ambalajului veți găsi următorul produs și accesorii, verificați-le cu atenție. Următoarele imagini sunt doar pentru orientarea dvs. și corespund cu starea reală a produsului primit.

Număr	Descriere	Cantitate
1	Dispozitivul principal (inclusiv bateria)	1
2	Stația de alimentare	1
3	Filtru foarte eficient	2
4	Perii laterale	2 perechi
5	Adaptorul de încărcare	1
6	Manual	1
7	Rezervor de apă	1
8	Cârpă de șters	2
9	Piesă cu fanta de aspirare	1



## INFORMAȚII PENTRU UTILIZATORI PRIVIND ELIMINAREA ECHIPAMENTELOR ELECTRICE ȘI ELECTRONICE (PERSOANE FIZICE)



Simbolul de pe produs sau din documentația însoțitoare înseamnă că produsele electrice și electronice uzate nu trebuie aruncate împreună cu celelalte deșeuri menajere. Pentru a arunca produsul în mod corespunzător, vă rugăm să-l returnați la punctele de colectare desemnate, unde va fi acceptat gratuit. Asigurându-vă că acest produs este eliminat corect, veți contribui la prevenirea potențialelor consecințe negative asupra mediului și sănătății umane, care altfel ar putea fi cauzate de manipularea necorespunzătoare a deșeurilor a acestui produs. Contactați autoritatea locală sau cel mai apropiat punct de colectare pentru mai multe detalii. Se pot aplica sancțiuni pentru eliminarea incorectă a acestor deșeuri în conformitate cu reglementările naționale. Informații pentru utilizatori cu privire la eliminarea echipamentelor electrice și electronice.

(folosirea în firme sau corporații)

Contactați producătorul sau importatorul acestui produs pentru eliminarea corectă a echipamentelor electrice și electronice pentru uz comercial și comercial. Acesta vă va oferi informații despre cum să eliminați produsul și, în funcție de data la care echipamentul electric este introdus pe piață, vă va spune care are obligația sa finanțeze casarea acestui echipament electric. Informații pentru eliminarea în alte țări din afara Uniunii Europene. Simbolul de mai sus este valabil numai în țările Uniunii Europene. Pentru eliminarea corectă a echipamentelor electrice și electronice, solicitați informații detaliate de la autoritățile dumneavoastră sau de la distribuitorul de echipamente.

## Содержание

---

1. ....Указания по технике безопасности
  - 1.1.....Меры предосторожности
  - 1.2.....Зарядка аккумуляторной батареи
- 2.....Предостережения для пользователя
- 3.....Сведения об устройстве
  - 3.1.....Схема робота-пылесоса
  - 3.2.....Док-станция
  - 3.3.....Спецификация
- 4.....Инструкция по эксплуатации
  - 4.1.....Включение/Выключение
  - 4.2.....Подзарядка
  - 4.3.....Мусоросборник
  - 4.4.....Резервуар для воды
  - 4.5.....Простой всасывающий модуль – роликовая щетка
5. ....Подключение к мобильному приложению
6. ....Регулярный уход
  - 6.1.....Чистка роликовой щетки
  - 6.2.....Чистка боковой щетки
  - 6.3.....Аккумуляторная батарея
  - 6.4.....Док-станция и зарядные электроды
  - 6.5.....Универсальное колесико
  - 6.6.....Обновление настроек
7. ....Устранение неисправностей
8. ....Часто задаваемые вопросы
9. ....Комплект поставки

# 1. Указания по технике безопасности

---

**Перед использованием устройства соблюдайте следующие меры безопасности:**

- Перед использованием устройства внимательно прочтите данное руководство и используйте прибор в соответствии с содержащимися в нем инструкциями.
  - Любое обращение, не соответствующее данному руководству, может привести к повреждению прибора и нанесению вреда здоровью.
- 

## 1.1. Меры предосторожности

- 1.1.1. Разбирать устройство могут только квалифицированные специалисты.
- 1.1.2. Устройство должно использоваться только с адаптером, предоставленным производителем. Использование адаптера с другими характеристиками может привести к повреждению устройства.
- 1.1.3. Не прикасайтесь к кабелю, зарядной док-станции и адаптеру мокрыми руками.
- 1.1.4. Не прикасайтесь к всасывающему отверстию и движущимся частям устройства и не допускайте всасывания занавесок, волос или одежды.
- 1.1.5. Не размещайте пылесос рядом с горящими предметами, включая сигареты, зажигалки или другие предметы, которые могут вызвать возгорание.
- 1.1.6. Не используйте пылесос для сбора легковоспламеняющихся материалов, включая бензин и тонер для принтера или копировальных аппаратов. Не используйте его рядом с легковоспламеняющимися материалами.
- 1.1.7. После зарядки произведите чистку устройства, предварительно отключив его от электропитания.
- 1.1.8. Не перегибайте провода и не кладите на устройство тяжелые или острые предметы.
- 1.1.9. Данное устройство является бытовым прибором для использования в помещении, не используйте его на открытом воздухе.
- 1.1.10. Запрещается использовать пылесос детям в возрасте до 8 лет или лицам с психическими расстройствами, если они не находятся под присмотром или не прошли инструктаж по безопасному использованию устройства. Не позволяйте детям кататься на пылесосе или играть с ним.
- 1.1.11. Не используйте устройство на мокрых или влажных поверхностях.
- 1.1.12. Любые препятствия для работы устройства должны быть незамедлительно устранены. Перед использованием пылесоса следует убрать с пола шнуры электропитания или мелкие предметы, которые могут помешать уборке. Загните край ковра и позаботьтесь о том, чтобы занавески или скатерть не касались пола.
- 1.1.13. Если в помещении есть лестница или какая-либо другая конструкция, сначала удостоверьтесь, что робот ее распознает и не упадет с ее края. Если для защиты требуется физический барьер, убедитесь, что он не приведет к травме, например вследствие спотыкания.
- 1.1.14. Если устройство не используется в течение длительного времени, его необходимо заряжать каждые три месяца, чтобы предотвратить выход аккумуляторной батареи из строя из-за сохранения низкого уровня заряда в течение долгого времени.
- 1.1.15. Не используйте устройство без установленного мусоросборника и фильтров.
- 1.1.16. Во время зарядки убедитесь, что адаптер подключен к розетке или зарядной док-станции.
- 1.1.17. Не используйте устройство при экстремальных температурах. Эксплуатируйте пылесос при температуре от 0 ° C до 40 ° C.

- 1.1.18.** Перед утилизацией устройства отсоедините его от зарядной док-станции, выключите питание и извлеките аккумуляторную батарею.
- 1.1.19.** Перед тем, как извлечь аккумуляторную батарею, убедитесь, что устройство не включено.
- 1.1.20.** Перед утилизацией устройства извлеките из него аккумуляторную батарею и утилизируйте ее в соответствии с местным законодательством.
- 1.1.21.** Не используйте устройство с поврежденным шнуром электропитания или розеткой.
- 1.1.22.** Не используйте устройство, если оно не может нормально функционировать вследствие падения, повреждения, использования на открытом воздухе или попадания воды.

# 1. Указания по технике безопасности

---

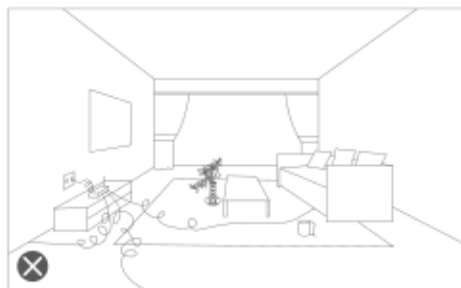
## 1.2 Зарядка аккумуляторной батареи

- 1.2.1. Не используйте аксессуары от другого производителя.
- 1.2.2. Убедитесь, что вы используете правильное сетевое напряжение.
- 1.2.3. Не разбирайте, не ремонтируйте и не модифицируйте аккумуляторную батарею или док-станцию.
- 1.2.4. Не размещайте док-станцию и само устройство вблизи источников тепла, таких как радиаторы, индукционные плиты, духовые шкафы и т. д.
- 1.2.5. Не протирайте изделие влажной тканью или какой-либо жидкостью.
- 1.2.6. Не утилизируйте использованную аккумуляторную батарею вместе с бытовыми отходами, используйте для этого специальные пункты сбора.
- 1.2.7. Если шнур питания поврежден или сломан, немедленно прекратите его использование и свяжитесь с нами, чтобы выбрать подходящий способ приобретения шнура питания для замены.
- 1.2.8. Перед транспортировкой убедитесь, что устройство выключено. Рекомендуем вам упаковать его в заводскую упаковку.
- 1.2.9. Если вы не используете устройство в течение длительного времени, полностью зарядите его, затем выключите и храните в прохладном сухом месте, заряжая не реже одного раза в 3 месяца, чтобы избежать повреждения аккумуляторной батареи.

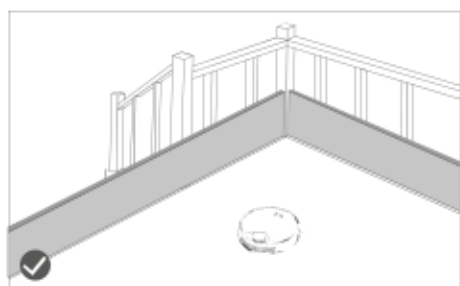
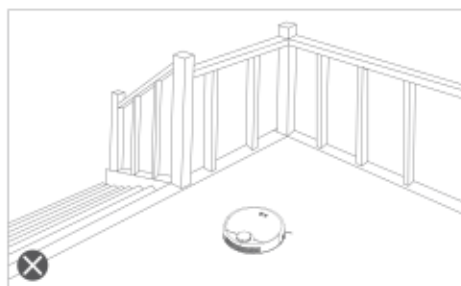


## 2. Предостережения для пользователя

Перед использованием пылесоса уберите мелкие и хрупкие предметы, кабели, шторы и т. д., чтобы предотвратить их запутывание или повреждение.

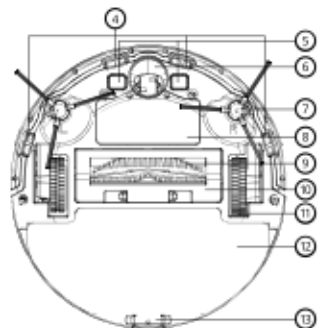
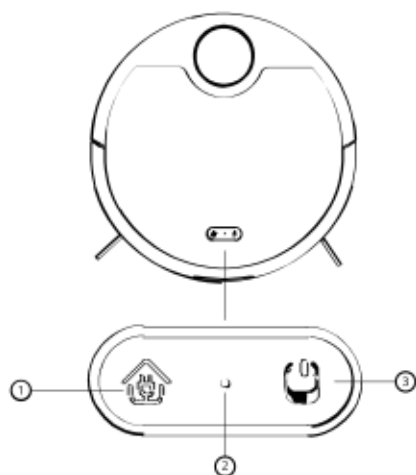


Пользователи, у которых в доме есть конструктивные элементы с перепадом высот, такие как лестницы и т. п., должны помнить, что категорически запрещено использовать изделие без ограждений, чтобы избежать падения пылесоса.



## 3. Сведения об устройстве

### 3.1. Схема робота-пылесоса



4. Датчик падения
5. Зарядные контакты
6. Переднее колесико
7. Боковая щетка
8. Крышка аккумулятора
9. Роликовая щетка
10. Крышка роликовой щетки
11. Ведущее колесико
12. Насадка для влажной уборки
13. Зажим для сменной салфетки

#### 1. Кнопка подзарядки:

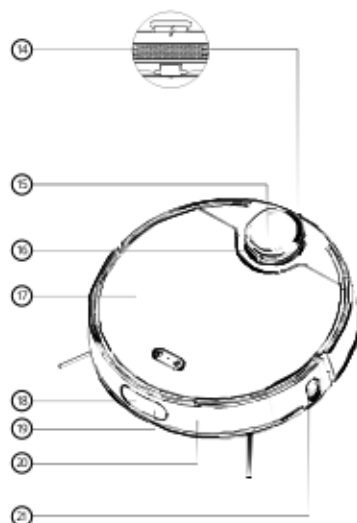
Краткое нажатие: зарядка/пауза  
Длительное нажатие: программирования времени уборки

#### 2. Световой индикатор Wi

Медленно мигает: ожидание подключения  
Светит: Wi-Fi подключен  
Быстро мигает: сбой подключения Wi-Fi

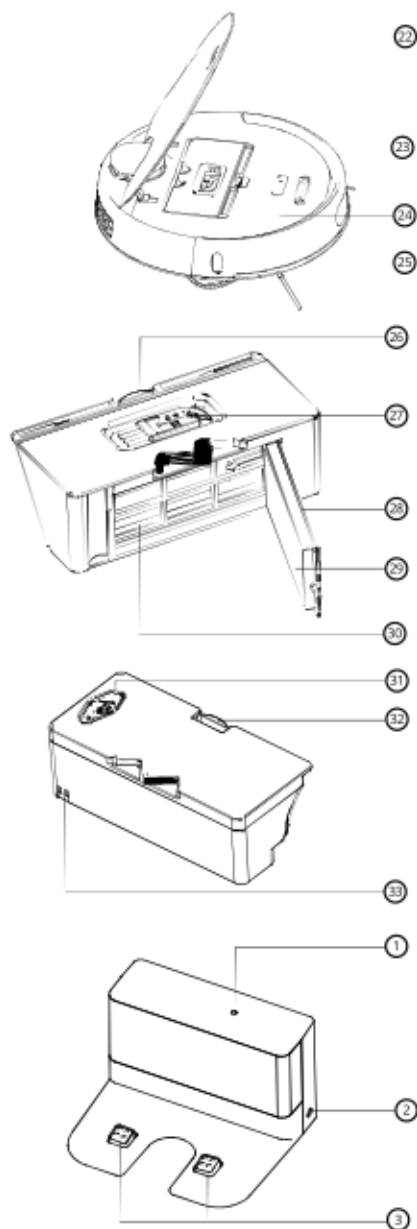
#### 3. Кнопка включения/выключения:

Краткое нажатие: уборка/пауза  
Длительное нажатие: включение/выключение  
Индикатор заряда:  
Белый: Заряд > 20 %  
Красный: Заряд < 20 %  
Мигающий: Режим подзарядки  
Мигающий красный: Ошибка



14. Воздуховыпускное отверстие
15. Лазерный локатор
16. Навигационный датчик
17. Лицевая панель
18. Датчик защиты от столкновений
19. Датчики инфракрасного излучения
20. Датчик распознавания преград
21. Датчик инфракрасного излучения

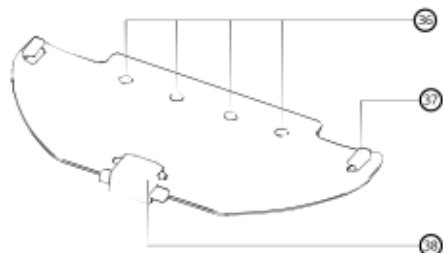
## 3. Сведения об устройстве



- 22. Лицевая панель
- 23. Мусоросборник
- 24. Кнопка сброса настроек
- 25. Датчик контакта со стеной
- 26. Зажим мусоросборника
- 27. Щетка для чистки
- 28. Держатель фильтра
- 29. Высокоэффективный фильтр (HEPA)
- 30. Первичный фильтр
- 31. Заглушка
- 32. Зажим резервуара для воды
- 33. Зарядные контакты



- 34. Всасывающее отверстие
- 35. Зажим



- 36. Отверстие для смачивания сменной салфетки
- 37. Зажим
- 38. Зажим для сменной салфетки

### 3.2. Док-станция

- 1. Светодиодный индикатор
- 2. Вход для адаптера
- 3. Зарядные контакты

## 3. Сведения об устройстве

---

### 3.2 Спецификация

<b>Размеры</b>	Д 346*Ш 340*В 99 мм
<b>Вес устройства</b>	3.1±0.1 кг
<b>Способ подключения</b>	Wi-Fi
<b>Аккумуляторная батарея</b>	Литиевая, 5000 мА/ч
<b>Напряжение</b>	14.4 В
<b>Мощность</b>	40 Вт
<b>Объем резервуара для воды</b>	450 мл
<b>Объем мусоросборника</b>	350 мл
<b>Потребляемая мощность</b>	100–240 В 50/60 Гц
<b>Напряжение</b>	24.0 В/1.0 А

---

Скачать руководство пользователя в электронном виде вы можете по адресу [www.niceboy.eu](http://www.niceboy.eu) в разделе «Поддержка». RTB Media s.r.o. настоящим подтверждает, что тип устройства CHARLES i9 соответствует требованиям Директивы 2014/53/EU, 2014/30/EU, 2014/35/EU и 2011/65/EU. С полным текстом декларации соответствия можно ознакомиться по ссылке:

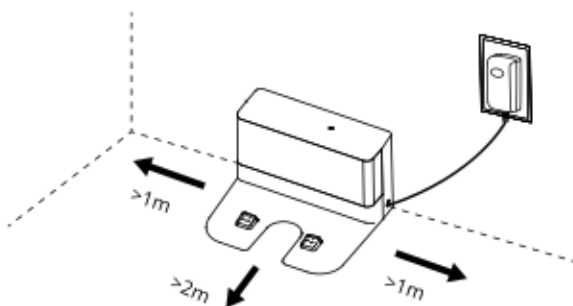
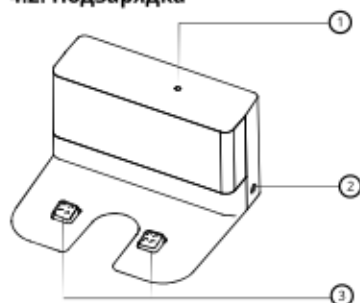
<https://niceboy.eu/cs/podpora/prohlaseni-o-shode-mM38CtmYvX693IHvuu4CWpk3vJGrvnC>

## 4. Инструкция по эксплуатации

### 4.1. Включение/Выключение

- 4.1.1 Если устройство заряжается на док-станции, оно включится автоматически.
- 4.1.2 Нельзя выключить устройство во время подзарядки.
- 4.1.3 При длительном нажатии кнопки питания загорается индикатор, и прибор включается. После успешного включения раздастся голосовой сигнал.
- 4.1.4 Если прибор не двигается, его можно выключить долгим нажатием кнопки питания.

### 4.2. Подзарядка

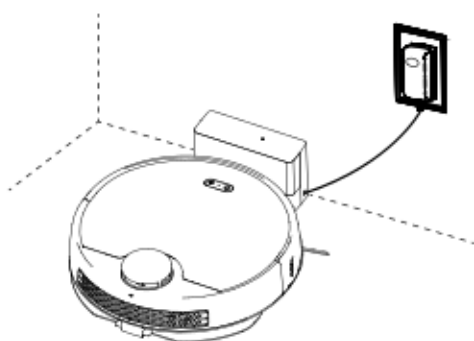


#### 1. Выньте док-станцию из упаковки.

1. Светодиодный индикатор
2. Вход для адаптера
3. Зарядные контакты

Проследите, чтобы на расстоянии 1 метра по бокам и 2 метров перед зарядной базой не было никаких препятствий.

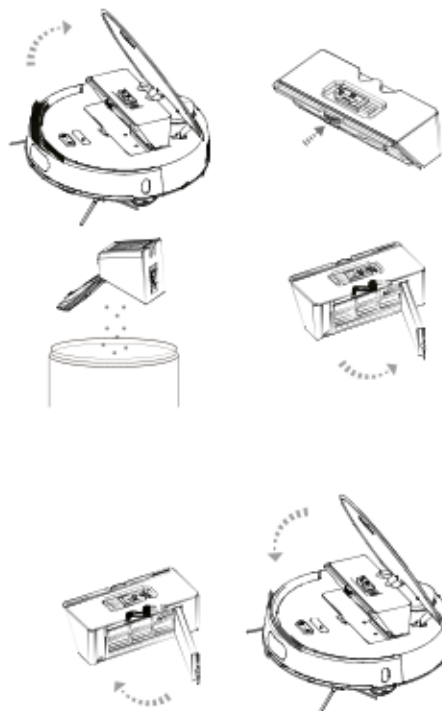
## 2. Зарядите робот пылесос на док-станции.



- 2.1. После окончания уборки устройство автоматически возвращается в док-станцию для подзарядки. Если оно не может вернуться на зарядную базу, попробуйте устранить препятствия вокруг док-станции или отнесите туда пылесос вручную.
- 2.2. Если уровень заряда аккумуляторной батареи устройства во время уборки опустится ниже 20%, оно автоматически вернется на зарядную базу. Когда аккумуляторная батарея полностью зарядится, устройство автоматически возвращается в точку прерывания и завершает уборку.
- 2.3. Если устройство автоматически выключится из-за низкого уровня заряда, вы можете вручную вернуть его на зарядную базу. Убедитесь, что зарядные контакты хорошо прилегают и что индикатор питания горит. Он включается автоматически, когда робот-пылесос находится в док-станции.

# 4. Инструкция по эксплуатации

## 4.3. Мусоросборник



### Как использовать мусоросборник и фильтр HEPA

1. Выньте мусоросборник  
**Внимание:** Не сломайте защелку мусоросборника.
2. Откройте крышку и очистите мусоросборник от мусора.
3. Откройте держатель фильтра на мусоросборнике и выньте HEPA-фильтр.
4. Всегда очищайте мусоросборник и фильтр специальной щеткой для чистки и промывайте мусоросборник и первичный фильтр водой.
5. Установите мусоросборник и фильтр в робот пылесос после того, как они полностью высохнут.

## 4.4. Резервуар для воды



1. Сначала выньте мусоросборник.
2. Откройте заглушку и наполните резервуар водой, затем закройте заглушку и вставьте резервуар в робот-пылесос.
3. Прикрепите насадку для влажной уборки к нижней части устройства.

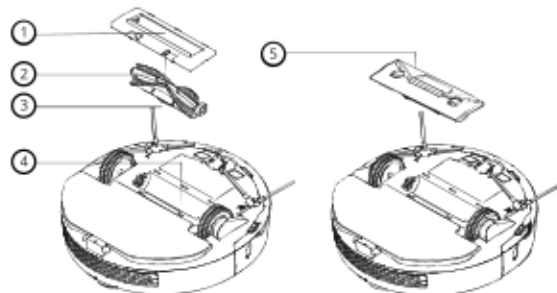
### Примечания:

1. Перед наполнением снимите резервуар для воды. Не наполняйте резервуар, когда он находится внутри устройства.
2. Прежде чем вернуть резервуар для воды и насадку на место, отключите и просушите робот-пылесос.
3. Не отламывайте зажим резервуара для воды.

## 4. Инструкция по эксплуатации

### 4.5. Роликовая щетка

Нажмите на зажим на крышке роликовой щетки, затем снимите крышку щетки и саму щетку. Отрегулировав положение зажима, вставьте всасывающий модуль в паз.



1. Крышка роликовой щетки
2. Зажим
3. Роликовая щетка
4. Паз роликовой щетки
5. Крышка роликовой щетки



## 5. Подключение к мобильному приложению

---

- 1 Загрузите приложение, отсканировав QR-код своим мобильным телефоном, или найдите «Niceboy ION» на рынке мобильных приложений и загрузите приложение. Перед использованием этой функции убедитесь, что ваш мобильный телефон подключен к Wi-Fi.
- 2 Откройте приложение «Niceboy ION» и создайте новую учетную запись или воспользуйтесь существующей.
- 3 Включите робот-пылесос и дождитесь голосовой команды «Здравствуйте, сообщаю, что я готов». Затем одновременно нажмите обе кнопки на верхней части устройства и удерживайте примерно 3 секунды, пока не услышите голосовую команду «Настройки Wi-Fi были сброшены». После этого светодиоды начнут медленно мигать.
- 4 Откройте приложение „Niceboy ION“ и щелкните на „+“ для добавления устройства. Выберите в меню „Роботы-пылесосы“, а затем „Charles i9“.
- 5 Выберите вашу сеть Wi-Fi и введите пароль, после чего щелкните на „Далее“.
- 6 В правом верхнем углу переключите настройку с «EZ MODE» на «AP MODE» и отметьте «Подтвердить», что индикатор медленно мигает, затем нажмите «Далее».
- 7 На следующем этапе подключитесь к точке доступа Wi-Fi пылесоса. Перейдите в настройки Wi-Fi вашего телефона и подключитесь к устройству под названием «SmartLifeXXXX». После подключения к точке доступа вернитесь в приложение, где начнется сопряжение с пылесосом. После подключения пылесоса и мобильного приложения прозвучит голосовая команда «Я выясняю всю информацию о пользователе», а после успешного сопряжения «Я успешно подключился к сети. Какие еще дела?».

**В случае изменения конфигурации роутера или пароля, а также невозможности подсоединения мобильного телефона к устройству по иным причинам, перезагрузите устройство Wi-Fi для сопряжения устройств.**

### **Порядок перезагрузки:**

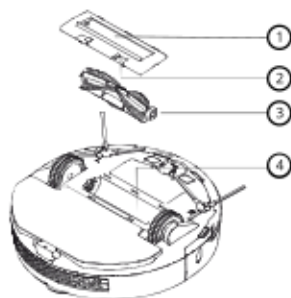
После включения устройства одновременно нажмите кнопку питания и кнопку подзарядки в течение 3 секунд, пока не услышите голосовую подсказку, а индикатор Wi-Fi не начнет медленно мигать, указывая на то, что сброс Wi-Fi прошел успешно.

Чтобы в полной мере использовать все возможности робота-пылесоса Charles i9, необходимо скачать приложение Niceboy ION. Без приложения функции пылесоса ограничены.

## 6. Регулярный уход

### 6.1. Чистка роликовой щетки

Переверните устройство вверх дном и одновременно нажмите на зажимы на крышке роликовой щетки с обеих сторон для того, чтобы вынуть ее.

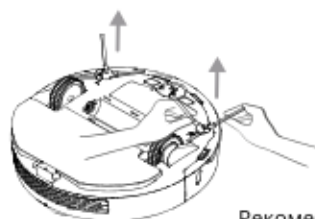


1. Крышка роликовой щетки
2. Зажим
3. Роликовая щетка
4. Углубление для роликовой щетки



Вычистите роликовую щетку специальной щеткой, после чего установите роликовую щетку и закройте ее крышкой.

### 6.2. Чистка боковой щетки



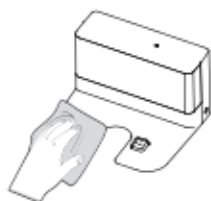
1. Переверните устройство вверх дном, приподнимите левую и правую боковую щетку и выньте их.
2. Вычистите обе боковые щетки и их подшипники.
3. Совместите боковую щетку с подшипником на устройстве и нажатием установите левую и правую щетки.

Рекомендуем регулярно чистить боковые щетки; Если боковая щетка повреждена, выньте ее, а затем совместите новую боковую щетку с подшипником на устройстве и установите ее нажатием.

### 6.3. Аккумуляторная батарея

1. Устройство оснащено мощной встроенной литиевой аккумуляторной батареей. Батарея не обладает эффектом памяти, поэтому не стоит опасаться повторной подзарядки/разрядки.
2. Для оптимальной работы устройства заряжайте его на док-станции.
3. После полной зарядки выключите устройство, если оно не занято уборкой. Продолжительная зарядка может привести к повреждению аккумуляторной батареи.

#### 6.4. Док-станция и зарядные электроды

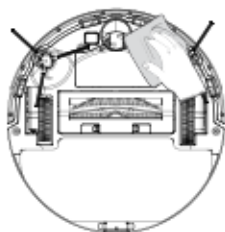


1. После отключения устройства от электросети протрите док-станцию и зарядные электроды мягкой сухой тканью.
2. Регулярно протирайте док-станцию и зарядные электроды, чтобы предотвратить проблемы с подзарядкой устройства в док-станции.

## 6. Регулярный уход

---

### 6.5. Ведущее колесико



1. Очистите колесико и подшипники от волос и пыли.
2. Когда колесико полностью высохнет, соберите его.

### 6.6. Обновление настроек

1. Проверьте и обновите прошивку через настройки приложения Niceboy ION.
2. При обновлении приложения убедитесь, что робот заряжается и уровень заряда аккумулятора превышает 60%. С последовательностью можно ознакомиться в инструкции по использованию приложения.

## 7. Устранение неисправностей

В случае возникновения неисправностей во время работы устройства, кнопка питания начнет быстро мигать красным цветом. Следуйте приведенным ниже голосовым инструкциям или подсказкам в приложении Niceboy ION, чтобы устранить неисправность.

Голосовая инструкция	Устранение неисправности
Похоже, что отсутствует мусоросборник.	Установите мусоросборник на место или остановите уборку.
Похоже, что верхний локатор чем-то закрыт. Пожалуйста, удалите посторонние предметы и попробуйте еще раз.	Проверьте и удалите посторонние предметы вокруг локатора или переместите устройство в другое место.
Колесика не находятся на полу. Мне нужно сменить положение, чтобы продолжить уборку.	Переместите устройство в другое место, чтобы снова начать уборку.
Датчик защиты от столкновений не работает. Протрите его, пожалуйста.	Проверьте и вычистите датчик защиты от столкновений, а затем попробуйте еще раз.
Датчик падения загрязнен. Протрите его, пожалуйста.	Проверьте и вычистите датчик падения, а затем попробуйте еще раз.
Мой правый датчик контакта со стеной загрязнен. Протрите его, пожалуйста.	Проверьте и вычистите датчик контакта со стеной, а затем попробуйте еще раз.
Похоже, что навигационный датчик чем-то закрыт. Пожалуйста, удалите посторонние предметы и попробуйте еще раз.	Проверьте и устраните посторонние предметы с крышки устройства, а затем попробуйте еще раз.
Бампер необходимо вычистить. Помогите мне, пожалуйста.	Проверьте, что бампер не заклинило, и он чистый.
Пожалуйста, вычистите мусоросборник.	Вычистите мусоросборник.
Мою основную щетку заклинило. Помогите мне, пожалуйста.	Убедитесь, что основная щетка не запуталась.
Мое ведущее колесико, к сожалению, заклинило. Помогите мне, пожалуйста.	Убедитесь, что ведущее колесико не заклинило.
Боковую щетку заклинило. Помогите мне, пожалуйста.	Убедитесь, что боковая щетка не запуталась.
Мне нужно отдохнуть.	Отнесите устройство на зарядную базу.

Подзарядка не удалась. Пожалуйста, верните меня к зарядной станции.	Убедитесь, что зарядная база находится под напряжением и вокруг нее нет препятствий.
Похоже, что батарея перегрета. Выключите меня, пожалуйста, чтобы я мог отдохнуть.	Выключите устройство и подождите хотя бы один час.
Неизвестная мне область. Я не могу провести уборку.	Убедитесь, что устройство правильно подключено к сети, и попробуйте переместить его.

## 8. Часто задаваемые вопросы

Устройство не включается.	Аккумулятор разряжен, зарядите его перед тем, как использовать устройство. Температура окружающей среды слишком низкая или высокая, используйте устройство при температуре 0-40 °C.
Устройство не заряжается.	Зарядная база не подключена к источнику питания, убедитесь, что питание подключено правильно. Недостаточный контакт между устройством и зарядной базой, вычистите зарядные контакты на зарядной базе и устройстве.
Устройство не может вернуться на зарядную станцию.	Убедитесь, что вокруг зарядной базы достаточно места и что навигационный датчик на верхней панели устройства не загрязнен.
Устройство нельзя найти в мобильном телефоне.	Повторно подключите Wi-Fi и убедитесь, что подключение прошло успешно.
Устройство выключено.	Убедитесь, что подключение устройства к сети выполнено успешно и что устройство находится в зоне действия сигнала Wi.
Мобильный телефон и устройство не сопрягаются.	Убедитесь, что устройство и зарядная база находятся в пределах досягаемости сигнала Wi-Fi, и достаточную мощность сигнала. Перед сопряжением попробуйте сбросить настройки Wi-Fi.
Во время уборки слышен непривычный звук.	Проверьте и удалите посторонние предметы из роликовой щетки, боковой щетки, ведущего и переднего колесика, а также очистите шасси устройства и бампер.
Уборка неэффективна.	Проверьте и вычистите мусоросборник и фильтр. Если фильтр засорен, замените его. Проверьте и вычистите роликовую щетку, если она запутана.
Нельзя установить график уборки.	Нельзя настроить график уборки, если устройство разряжено. Убедитесь, что устройство подключено к сети, иначе задание уборки по графику нельзя синхронизировать.
Следует ли перед первым использованием заряжать устройство в течение 24 часов.	Встроенный высокопроизводительный литий-ионный аккумулятор не имеет эффекта памяти, поэтому его можно использовать после полной зарядке, и не нужно заряжать в течение 24 часов.

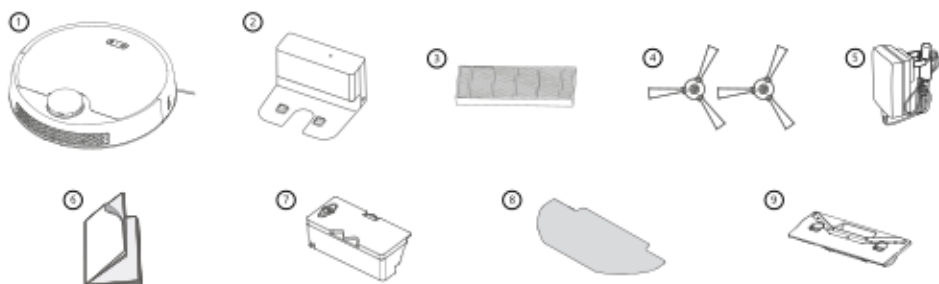
<p>Следует ли отключать питание зарядной базы после завершения зарядки.</p>	<p>При ежедневном использовании энергопотребление в режиме ожидания очень низкое, поэтому нет необходимости выключать устройство. Поддержание уровня заряда полезно для хорошей работы аккумулятора. Если он не используется в течение длительного времени, отключите блок питания от зарядной базы и выключите ее. Рекомендуется заряжать аккумулятор один раз в месяц, чтобы не повредить его вследствие чрезмерной разрядки.</p>
<p>Вреден ли для человека лазер, излучаемый лазерным локатором.</p>	<p>В устройстве используется современный и безопасный лазерный локатор, который соответствует стандарту лазеров КЛАССА I и уровню безопасности для глаз.</p>



## 9. Комплект поставки

В упаковке вы найдете следующие изделия и аксессуары. Внимательно проверьте комплектность. Следующие картинки носят чисто информативный характер и зависят от фактической модели полученного изделия.

№	Описание	Количество
1	Основное устройство (включая аккумуляторную батарею)	1
2	Зарядная док-станция	1
3	Высокоэффективный фильтр	2
4	Боковая щетка	2 пары
5	Адаптер	1
6	Инструкция пользователя	1
7	Резервуар для воды	1
8	Сменная салфетка для влажной уборки	2
9	Крышка роликовой щетки	1



## ИНФОРМАЦИЯ ДЛЯ ПОЛЬЗОВАТЕЛЕЙ ПО УТИЛИЗАЦИИ ЭЛЕКТРИЧЕСКОГО И ЭЛЕКТРОННОГО ОБОРУДОВАНИЯ (БЫТОВОЕ ОБОРУДОВАНИЕ)



Указанный символ на устройстве или в сопроводительной документации означает, что использованные электрические и электронные изделия нельзя утилизировать вместе с другими бытовыми отходами. Чтобы правильно утилизировать изделие, верните его в указанные пункты приема, где его примут бесплатно. Обеспечивая правильную утилизацию этого продукта, вы сможете предотвратить возможные негативные последствия для окружающей среды и здоровья людей, которые в противном случае могли бы быть вызваны ненадлежащим обращением с отходами. Свяжитесь с местными властями или ближайшим пунктом сбора для получения более подробной информации. За неправильную утилизацию этих отходов в соответствии с национальными правилами могут применяться штрафы.

## ИНФОРМАЦИЯ ДЛЯ ПОЛЬЗОВАТЕЛЕЙ ПО УТИЛИЗАЦИИ ЭЛЕКТРИЧЕСКОГО И ЭЛЕКТРОННОГО ОБОРУДОВАНИЯ (коммерческое использование)

Для правильной утилизации электрического и электронного оборудования, предназначенного для коммерческого использования, свяжитесь с производителем или импортером данного изделия. Он предоставит вам информацию о том, как утилизировать изделие, и, в зависимости от даты размещения электрического оборудования на рынке, расскажет вам, кто обязан финансировать утилизацию этого электрического оборудования.

Информация об утилизации в других странах за пределами Европейского Союза. Вышеупомянутый символ действителен только в странах Европейского Союза. Для правильной утилизации электрического и электронного оборудования запросите подробную информацию у ваших властей или у продавца оборудования.

## Contenu

---

1. .... Consignes de sécurité
  - 1.1. .... Restrictions de service
  - 1.2. .... Batterie et méthode de charge
2. .... Mesures de sécurité
3. .... Présentation du produit
  - 3.1. .... Schéma des pièces de l'aspirateur robotique
  - 3.2. .... Station d'accueil
  - 3.3. .... Caractéristiques
4. .... Instructions d'utilisation
  - 4.1. .... Mise en marche/arrêt
  - 4.2. .... Méthode de charge
  - 4.3. .... Dépoussiéreur
  - 4.4. .... Réservoir d'eau
  - 4.5. .... Brosse à rouleau d'aspiration unique
5. .... Connexion à l'application
6. .... Maintenance
  - 6.1. .... Nettoyage de la brosse à rouleau
  - 6.2. .... Nettoyage de la brosse latérale
  - 6.3. .... Batterie
  - 6.4. .... Base et électrode de chargement
  - 6.5. .... Roulette universelle
  - 6.6. .... Mise à jour du micrologiciel
7. .... Résolution de problèmes
8. .... Questions fréquemment posées (FAQs)
9. .... Liste d'emballage

# 1. Consignes de sécurité

---

## **Veillez suivre les précautions de sécurité suivantes avant d'utiliser le produit:**

- Avant d'utiliser le produit, lisez attentivement ce manuel et utilisez le produit conformément aux instructions du manuel.
  - Toute action contraire à ce manuel peut entraîner des dommages au produit et des blessures aux personnes..
- 

### **1.1. Restrictions de service**

- 1.1.1.** Ce produit ne peut être démonté que par un technicien agréé.
- 1.1.2.** Seul l'adaptateur d'alimentation fourni par le fabricant peut être utilisé avec ce produit. L'utilisation d'un adaptateur d'autres spécifications peut endommager le produit.
- 1.1.3.** Ne touchez pas le cordon d'alimentation, la base de chargement ou l'adaptateur secteur avec les mains mouillées.
- 1.1.4.** Ne touchez pas le port d'aspiration et gardez l'ouverture et les pièces mobiles de course libres de rideaux, de cheveux ou de vêtements.
- 1.1.5.** Ne placez pas l'aspirateur à proximité d'objets en feu, y compris des cigarettes, un briquet ou tout ce qui est susceptible de provoquer un incendie.
- 1.1.6.** N'utilisez pas le nettoyeur pour ramasser des matières combustibles, y compris l'essence ou le toner de l'imprimante, du copieur. Ne l'utilisez pas avec des produits inflammables autour.
- 1.1.7.** Veuillez nettoyer le produit après la charge et éteignez l'interrupteur du produit avant le nettoyage.
- 1.1.8.** Ne pliez pas trop les fils et ne placez pas d'objets lourds ou pointus sur la machine.
- 1.1.9.** Ce produit est un appareil électroménager d'intérieur, veuillez ne pas l'utiliser à l'extérieur.
- 1.1.10.** Le nettoyeur ne peut pas être utilisé par des enfants de 8 ans et moins ou des personnes atteintes de troubles mentaux à moins qu'ils n'aient reçu une supervision ou des instructions concernant l'utilisation de cet appareil. Ne laissez pas vos enfants monter ou jouer avec le nettoyeur.
- 1.1.11.** Ne pas utiliser le produit sur un sol humide ou détrempé.
- 1.1.12.** Les problèmes éventuels de nettoyage du produit doivent être éliminés dès que possible. Veuillez enlever tout cordon d'alimentation ou petit objet sur le sol avant d'utiliser le nettoyeur au cas où ils gêneraient le nettoyage. Repliez les franges du tapis et évitez que le rideau ou la nappe ne touche le sol.
- 1.1.13.** Si la pièce à nettoyer contient un escalier ou toute structure suspendue, veuillez d'abord tester si le robot le détectera et ne tombera pas du bord. Si une barrière physique est nécessaire pour la protection, assurez-vous que l'installation ne cause pas de blessures à cause d'un débordement.
- 1.1.14.** Lorsque le produit n'est pas utilisé pendant une longue période, la machine doit être chargée tous les trois mois pour éviter une panne de batterie due à une faible puissance pendant une longue période.
- 1.1.15.** Ne l'utilisez pas sans le dépoussiéreur et les filtres en place.
- 1.1.16.** Assurez-vous que l'adaptateur d'alimentation est connecté à la prise ou à la base de chargement lors de la charge.
- 1.1.17.** Évitez de faire fonctionner le nettoyeur dans des conditions froides ou chaudes. Faites fonctionner le robot entre 0 °C et 40 °C.
- 1.1.18.** Avant de jeter le produit, débranchez l'aspirateur de la base de chargement, coupez l'alimentation et retirez la batterie.

- 1.1.19.** Assurez-vous que le produit n'est pas sous tension lorsque vous retirez la batterie.
- 1.1.20.** Veuillez retirer et jeter la batterie conformément aux lois et réglementation locales avant d'éliminer le produit.
- 1.1.21.** N'utilisez pas le produit avec un cordon d'alimentation ou une prise de courant endommagés
- 1.1.22.** N'utilisez pas le produit lorsqu'il ne peut pas fonctionner normalement en raison d'une chute, de dommages, d'une utilisation à l'extérieur ou d'une infiltration d'eau

# 1. Consignes de sécurité

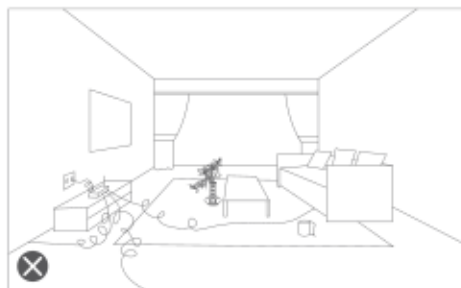
---

## 1.2 Batterie et méthode de charge

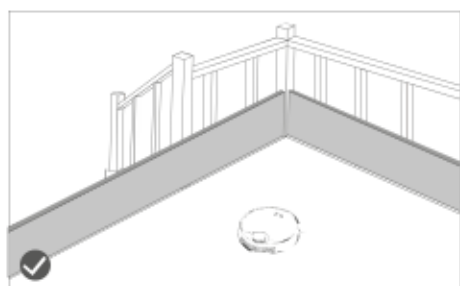
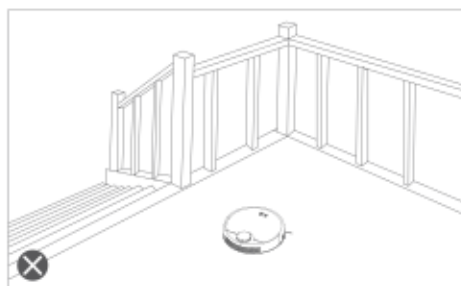
- 1.2.1. N'utilisez que des accessoires originaux du fabricant.
- 1.2.2. Assurez-vous que la tension utilisée est correcte.
- 1.2.3. Ne pas démonter, réparer ou modifier la batterie ou la base de chargement.
- 1.2.4. Ne placez pas la base de chargement et le dispositif principal à proximité d'une source de chaleur telle que corps de chauffe, des cuisinières à induction, des fours, etc.
- 1.2.5. Ne essayez pas le produit avec un chiffon imbibé d'eau ou de tout autre liquide.
- 1.2.6. Les batteries usagées ne doivent pas être jetées avec les ordures ménagères, apportez-les à un site de recyclage désigné pour son traitement professionnel.
- 1.2.7. Si le cordon d'alimentation est endommagé ou cassé, cessez immédiatement de l'utiliser et contactez-nous à temps pour choisir une méthode appropriée d'achat d'un cordon d'alimentation original pour le remplacer.
- 1.2.8. Assurez-vous que le dispositif principale est éteinte avant de l'envoyer, et nous vous recommandons de l'emballer dans la boîte d'origine.
- 1.2.9. Si vous n'utilisez pas le produit pendant une longue période, veuillez couper l'alimentation électrique lorsque le produit est complètement chargé, éteignez le dispositif principal, stockez-le dans un endroit frais et sec, et chargez-le au moins une fois tous les 3 mois pour éviter d'endommager la batterie.

## 2. Mésures de sécurité

Ramassez les petits objets, les articles fragiles, les câbles, les rideaux, etc. avant de utiliser le nettoyeur pour éviter de les emmêler ou les endommager.

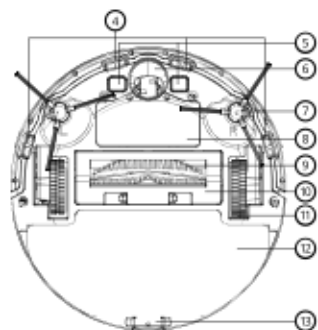
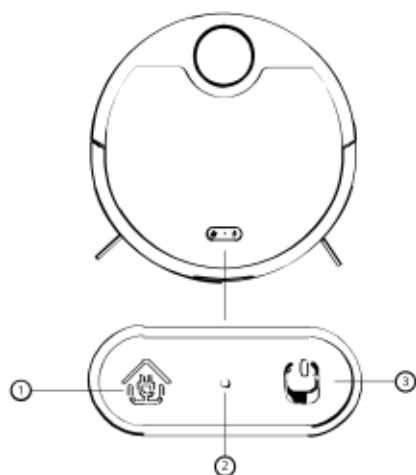


Les utilisateurs qui ont des structures élevées dans la maison, comme des escalier etc., doivent garder à l'esprit qu'il est strictement interdit d'utiliser le produit dans un environnement sans clôture, d'où l'aspirateur pourrait potentiellement tomber.



# 3. Présentation du produit

## 3.1. Schéma des pièces de l'aspirateur robotique



### 1. Touche de recharge:

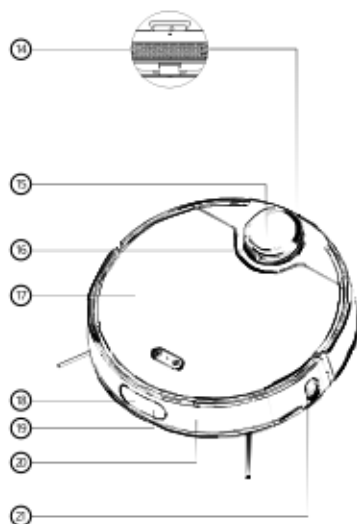
Appui court : recharge/pause  
Appui longue : temps de nettoyage

### 2. Voyant WiFi

Clignotement lent : attente de la connexion  
Allumé normalement : le WiFi est connecté  
Clignotement rapide : la connexion WiFi est échoué

### 3. Touche d'alimentation:

Appui court : balayage/pause  
Appui long : marche/arrêt  
Couleur du voyant d'alimentation :  
Blanc : Puissance > 20 %  
Rouge : Puissance < 20 %  
Voyant clignotant : chargement  
Voyant rouge clignote rapidement : panne



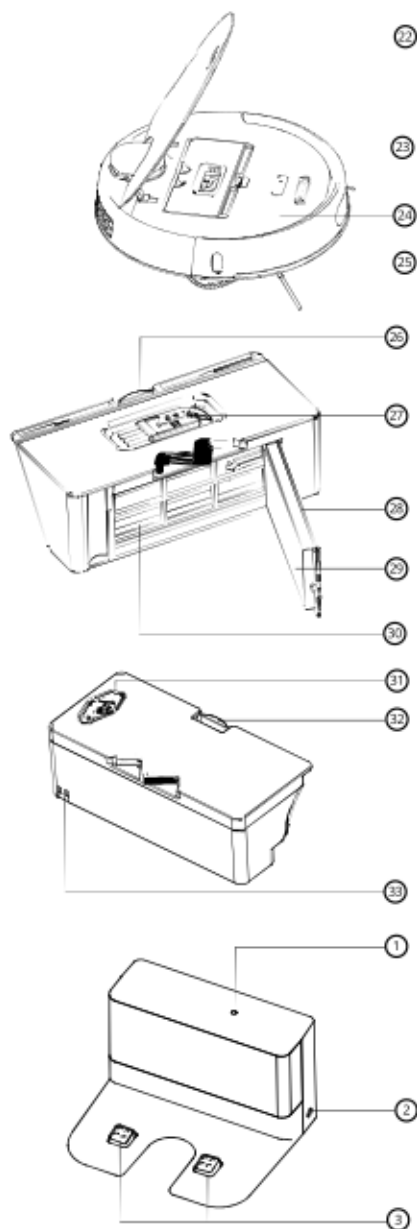
- 4. Capteur de falaise
- 5. Électrodes de chargement
- 6. Roulette universelle
- 7. Brosse latérale
- 8. Couvercle de la batterie
- 9. Brosse à rouleau
- 10. Couvercle brosse à rouleau
- 11. Roulette motrice
- 12. Balai à frange
- 13. Pince à chiffon

- 14. Soupape d'échappement
- 15. Radar laser
- 16. Capteur de collision radar
- 17. Couvercle de l'équipement

- 18. Capteur d'alignement
- 19. Capteurs infrarouges
- 20. Pare-chocs infrarouge
- 21. Capteur infrarouge



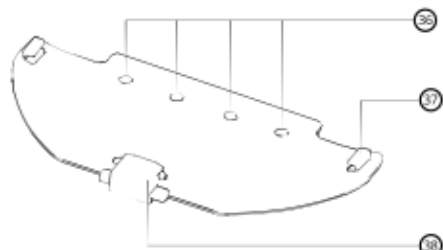
## 3. Présentation du produit



- 22. Couvercle du dispositif
- 23. Dépoussiéreur
- 24. Touche de réinitialisation
- 25. Capteur de mur
- 26. Clip du dépoussiéreur
- 27. Brosse de nettoyage
- 28. Support de filtre
- 29. Filtre à haute efficacité (HEPA)
- 30. Filtre de premier niveau
- 31. Bouchon d'étanchéité
- 32. Clip du réservoir d'eau
- 33. Broches de chargement



- 34. Port d'aspiration
- 35. Clip



- 36. Alimentation en eau pour le chiffon
- 37. Agrafe fixe
- 38. Clip pour le chiffon

### 3.2. Station d'accueil

- 1. Lumière LED
- 2. Interface d'alimentation
- 3. Electrode de chargement

## 3. Présentation du produit

---

### 3.2 Caractéristiques

<b>Dimensions</b>	L346*W340*H99 mm
<b>Poids du dispositif</b>	3.1±0.1 kg
<b>Méthode de connexion</b>	WiFi
<b>Batterie</b>	Batterie au lithium, 5000 mAh
<b>Tension mesurée</b>	14.4 V
<b>Puissance mesurée</b>	40 W
<b>Capacité du réservoir d'eau</b>	450 ml
<b>Volume du dépoussiéreur</b>	350 ml
<b>Tension d'entrée</b>	100-240 V 50/60 Hz
<b>Tension de sortie</b>	24.0 V/1.0 A

---

Le manuel peut être téléchargé électroniquement à l'adresse [www.niceboy.eu](http://www.niceboy.eu) dans la section support client. RTB Media s.r.o. déclare par la présente que le type de l'équipement radio CHARLES i9 est conforme à la directive 2014/53/UE, 2014/30/UE, 2014/35/UE et 2011/65/UE. Le texte intégral de la déclaration de conformité de l'UE est disponible sur ce site web:

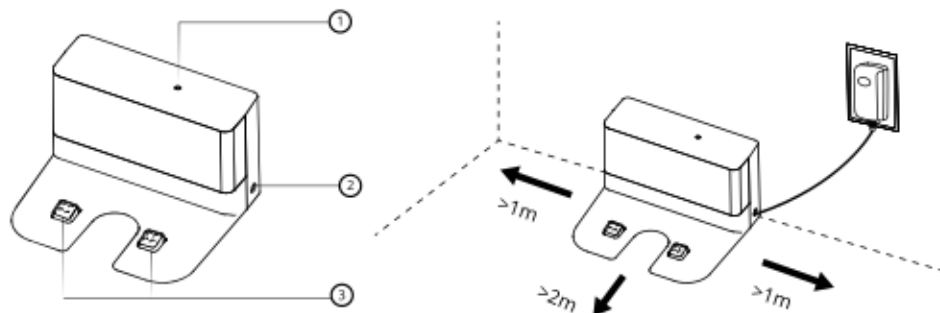
<https://niceboy.eu/cs/podpora/prohlaseni-o-shode-mM38CtmYvX693IHvuu4CWpk3vJGrvnC>

## 4. Instructions d'utilisation

### 4.1. Mise en marche/arrêt

- 4.1.1 Si l'appareil est chargé sur la base de chargement, il s'allume automatiquement.
- 4.1.2 L'appareil ne peut pas être éteint pendant la charge.
- 4.1.3 Si vous appuyez longuement sur le bouton d'alimentation, le voyant d'alimentation s'allume et l'appareil se met en marche. Après une mise en marche réussie, une réponse vocale sera entendue.
- 4.1.4 Si l'appareil n'est pas un mouvement, il peut être éteint en appuyant longuement sur le bouton d'alimentation.

### 4.2. Charge

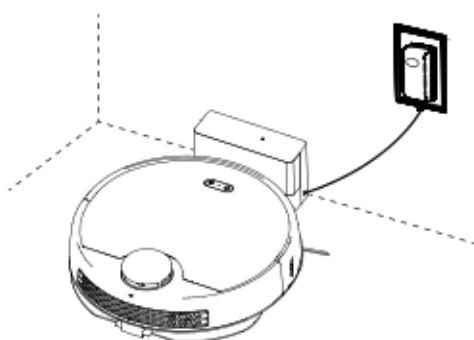


#### 1. Retirez la base de chargement de son emballage.

- 1. Lumière LED
- 2. Interface d'alimentation
- 3. Électrodes de chargement

Veillez à ce qu'il n'y ait aucun obstacle à moins d'un mètre de chaque côté et de deux mètres devant la base de chargement.

## 2. Chargez l'aspirateur robotique sur la base de chargement.

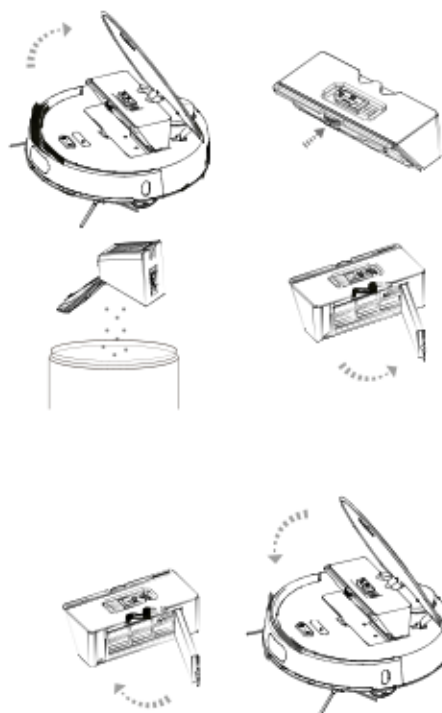


- 2.1.** Une fois le nettoyage est terminé, l'appareil retourne automatiquement sur la base de chargement pour être rechargé. S'il ne peut pas revenir sur la base de chargement, essayez d'éliminer les obstacles autour de la base de chargement ou ramener l'aspirateur sur la base pour le recharger.
- 2.2.** Si le niveau de la batterie est inférieur à 20 % pendant le nettoyage, l'appareil retourne automatiquement sur la base de chargement pour se recharger. Lorsque la batterie est complètement chargée, il revient automatiquement au point d'interruption et termine le nettoyage.
- 2.3.** Si l'appareil s'éteint automatiquement en raison de la faible puissance, vous pouvez le remettre manuellement sur la base de chargement à charger. Assurez-vous que l'électrode de chargement est en contact et vérifiez que le voyant de chargement est allumé.

Lorsque l'aspirateur robotique est en charge sur la base de chargement, l'appareil s'allume automatiquement.

# 4. Instructions d'utilisation

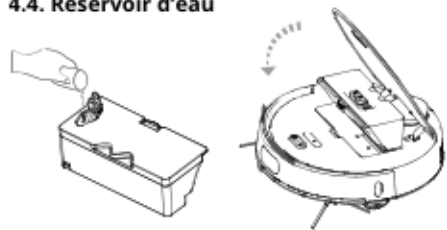
## 4.3. Dépoussiéreur



### Comment utiliser le dépoussiéreur et le filtre HEPA ?

1. Retirer le dépoussiéreur  
**Attention:** Ne pas casser le loquet du dépoussiéreur au niveau du coude de la pièce moulée.
2. Ouvrez le couvercle et nettoyez le récipient.
3. Ouvrez le poignée du filtre du dépoussiéreur et retirez le filtre HEPA.
4. Nettoyez toujours le dépoussiéreur et le filtre avec une brosse de nettoyage et lavez toujours le dépoussiéreur et le filtre de premier niveau à l'eau.
5. Monter le dépoussiéreur et le filtre dans le robot après qu'ils soient complètement secs.

## 4.4. Réservoir d'eau



1. Retirez d'abord le dépoussiéreur.
2. Ouvrez le bouchon d'étanchéité du réservoir d'eau et remplissez-le d'eau, puis fermez le bouchon d'étanchéité et insérez le réservoir d'eau dans le robot.
3. Fixez le balai à frange au bas du dispositif.

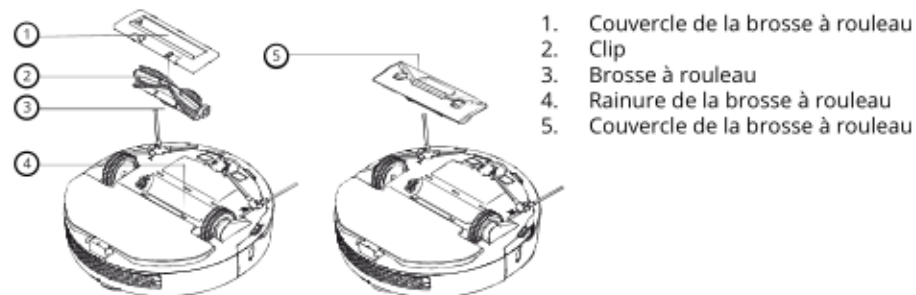
### Notes :

1. Retirez le réservoir d'eau avant de le remplir, ne remplissez pas le réservoir à l'intérieur du dispositif.
2. Éteignez et séchez le robot avant de mettre en place le réservoir d'eau et le chiffon.
3. Ne arrachez pas le clip du réservoir d'eau s'il se casse.

## 4. Instructions d'utilisation

### 4.5. Brosse à rouleau

Appuyer sur le clip du couvercle de la brosse à rouleau, puis retirez le couvercle et la brosse. Après avoir ajusté la position du clip, poussez l'ensemble d'aspiration dans la rainure.



## 5. Connexion à l'application

---

- 1 Téléchargez l'application en scannant le code QR avec votre téléphone portable ou recherchez "Niceboy ION" dans la boutique d'applications mobiles et téléchargez l'application. Assurez-vous que votre téléphone mobile est connecté au WiFi avant d'utiliser cette fonction.
- 2 Ouvrez l'application "Niceboy ION" et enregistrez un nouveau compte ou utilisez votre compte existant.
- 3 Allumez l'aspirateur robotique et attendez le message vocal „Bonjour, je suis prêt“. Appuyez ensuite simultanément sur les deux boutons situés sur le dessus de l'appareil pendant environ 3 secondes jusqu'à ce que vous entendiez le message vocal „Le WiFi a été réinitialisé“. Les lumières LED clignoteront alors de façon lente et intermittente.
- 4 Ouvrez l'application „Niceboy ION" et cliquez sur „+“ pour ajouter le dispositif. Cliquez sur „Aspirateurs robotiques“ et sélectionnez „Charles i9“.
- 5 Sélectionnez votre WiFi et entrez votre mot de passe, puis cliquez sur „Suivant“.
- 6 Dans le coin supérieur droit faites passer le paramètre de „EZ MODE“ à „AP MODE“ et marquez „Confirmer“ que l'indicateur clignote lentement, puis cliquer sur „Suivant“.
- 7 Dans l'étape suivant connectez-vous au point d'accès WiFi de l'aspirateur. Allez dans les paramètres WiFi de votre téléphone portable et connectez-vous à l'appareil nommé „SmartLifeXXXX“. Une fois connecté au hotspot, revenez à l'application pour commencer le couplage avec l'aspirateur. Une fois que l'aspirateur et l'application mobile sont connectés, un message vocal indique „Actuellement je vérifie toutes les informations relatives à l'utilisateur“ et, une fois le couplage réussi, on entend le message „J'ai réussi à me connecter au réseau. Quelle est la prochaine étape ?“.

**Si la configuration ou le mot de passe du routeur sont modifiés, ou si le téléphone portable ne peut pas se connecter à l'appareil pour d'autres raisons, réinitialisez le dispositif WiFi pour le couplage.**

### **Méthode de réinitialisation:**

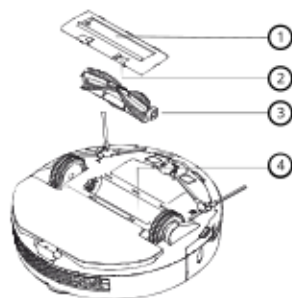
Après avoir allumé l'appareil, appuyez simultanément sur le bouton d'alimentation et le bouton de recharge pendant 3 secondes jusqu'à ce que vous entendiez un message vocal et que le voyant WiFi clignote lentement, indiquant que la réinitialisation WiFi a été effectuée avec succès.

Pour utiliser pleinement toutes les fonctions de l'aspirateur robotique Charles i9, vous devez utiliser l'application Niceboy ION. Les fonctions de l'aspirateur sont limitées sans l'application.

## 6. Maintenance

### 6.1. Nettoyage de la brosse centrale

Retournez la machine et appuyez sur le clip du couvercle de la brosse centrale par les deux extrémités pour retirer la brosse centrale.

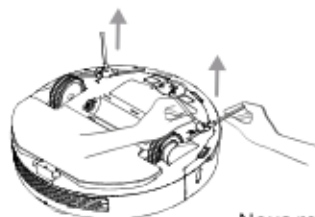


1. Couvercle de la brosse à rouleau
2. Clip
3. Brosse à rouleau
4. Ouverture pour la brosse à rouleau



Nettoyez les filets de la brosse centrale avec une brosse de nettoyage appropriée. Après le nettoyage montez la brosse centrale et fixer le couvercle.

### 6.2. Nettoyage de la brosse latérale



1. Retournez le dispositif, soulevez les brosses gauche et droite et retirez-les.
2. Nettoyez les deux brosses latérales et leurs roulements.
3. Alignez la brosse latérale avec son roulement sur la machine et appuyez fermement pour monter les brosses gauche et droite.

Nous recommandons de nettoyer régulièrement la brosse latérale; Si la brosse latérale est endommagée, tirez la brosse latérale endommagée directement et alignez la nouvelle brosse latérale avec son roulement et appuyez fermement.

### 6.3. Batterie

1. Un accumulateur lithium-ion de haute performance est intégré à la machine. La batterie n'a pas d'effet mémoire et il n'y a pas lieu de s'inquiéter des chargements/déchargements.
2. Pour garantir des performances optimales, laissez l'appareil en charge sur la base de chargement.
3. Une fois la machine est entièrement chargée, éteignez-la si vous ne l'utilisez pas régulièrement. Le fait de laisser la machine se charger pendant de longues périodes peut endommager la batterie.



#### 6.4. Base de chargement et électrode de chargement



1. Débranchez d'abord l'alimentation électrique, puis essuyez la base de chargement et l'électrode de chargement avec un chiffon doux et sec.
2. Essuyez régulièrement la base de chargement et l'électrode de chargement afin d'éviter tout problème lié à la charge sur la base de chargement.

## 6. Maintenance

---

### 6.5. Roulette centrale



1. Nettoyez les cheveux et la poussière sur la roulette et les roulements.
2. Remontez la roulette centrale lorsqu'elle est complètement sèche

### 6.6. Mise à jour du micrologiciel

1. Vérifiez et mettez à jour le micrologiciel dans les paramètres de l'application Niceboy ION.
2. Lors de la mise à jour assurez-vous que le robot est en charge et que le niveau de la batterie est supérieur à 60 %, voir la procédure dans le manuel de l'application Niceboy ION.

## 7. Résolution de problèmes

Si l'appareil tombe en panne pendant le fonctionnement, le bouton d'alimentation clignote rapidement en rouge. Suivez les instructions vocales suivantes ou celles de l'application Niceboy ION pour résoudre les problèmes.

Appel vocal	Résolution du problème
Le dépoussiéreur semble avoir disparu.	Remettez le dépoussiéreur en place ou interrompez le nettoyage avec la machine.
Le capteur sur le côté supérieur semble être obscurci. Veuillez le nettoyer et réessayer.	Vérifiez et retirez les corps étrangers autour du capteur ou déplacez l'aspirateur à un autre endroit.
Les roues ne sont pas sur le sol. J'ai besoin d'une nouvelle position pour continuer le net-toyage.	Déplacez la machine vers un autre endroit et recommencez le nettoyage.
Le capteur de collision n'est pas entièrement fonctionnel. Vous pouvez l'essuyer, s'il vous plaît?	Vérifiez et nettoyez le capteur de collision et réessayez.
Le capteur de falaise est sale. S'il vous plaît, essuyez-le.	Vérifiez et nettoyez le capteur de falaise et réessayez.
Mon capteur de mur sur le côté droit est sale. Vous pouvez l'essuyer, s'il vous plaît ?	Vérifiez et nettoyez le capteur de mur et réessayez.
Le capteur sur le côté supérieur semble être obscurci. Veuillez le nettoyer et réessayer	Vérifiez et nettoyez les corps étrangers autour du capteur et réessayez.
Le pare-chocs a besoin d'être nettoyé. Pouvez-vous m'aider ?	Vérifiez que le pare-chocs n'est pas coincé ou sale.
Veuillez nettoyer le dépoussiéreur.	Veuillez nettoyer le dépoussiéreur.
Ma brosse principale semble être coincée. Pouvez-vous m'aider, s'il vous plaît ?	Vérifiez que la brosse principale n'est pas emmêlée.
Malheureusement, ma roulette centrale est coincée. Pouvez-vous m'aidez ?	Vérifiez si la roulette centrale est bloquée.
La brosse latérale semble être coincée. Pouvez-vous m'aidez ?	Vérifiez que la brosse latérale n'est pas emmêlée.
J'ai besoin de me reposer.	Veuillez remettre l'aspirateur sur sa base de chargement.
La recharge a échoué. Veuillez me ramener à la base de chargement.	Vérifiez que la base de chargement est sous tension et qu'il n'y a pas d'obstruction à proximité de la base de chargement.

La batterie semble surchauffée. S'il vous plaît, éteignez-moi pour que je puisse me reposer.

Eteignez la machine et attendez au moins une heure.

Zone inconnue. Je ne peux pas réaliser le nettoyage

Vérifiez que l'appareil est correctement connecté au réseau électrique et essayez de le déplacer.

## 8. Questions fréquemment posées

On ne peut pas l'allumer.	La batterie est faible, chargez-la avant de l'utiliser. La température ambiante est trop basse ou trop élevée, utilisez-le entre 0 et 40 °C.
La charge est impossible.	La base de chargement n'est pas alimentée, vérifiez que l'alimentation est bien connectée. Mauvais contact de l'électrode de chargement, veuillez nettoyer l'électrode de la base de chargement et l'électrode du dispositif.
Le dispositif ne peut pas être retourné pour être rechargé.	Assurez-vous qu'il y a suffisamment d'espace autour de la base de chargement. Et assurez-vous que la zone de reconnaissance sur la surface de la base est exempte de poussière et de saleté.
Le dispositif ne peut pas être trouvé sur le téléphone portable.	Reconnectez le WiFi et assurez-vous que l'appareil est connecté au réseau WiFi.
Le dispositif est éteint.	Assurez-vous que la connexion réseau du dispositif a réussi. Et assurez-vous que l'appareil est toujours à portée du signal WiFi.
Le portable et le dispositif ne peuvent pas être appareillés.	Assurez-vous que le dispositif et la base de chargement sont à portée de signal WiFi et que le signal est suffisamment fort. Avant de procéder à l'appairage, essayez réinitialiser le WiFi.
Pendant le nettoyage un son inhabituel est entendu.	Contrôlez et nettoyez les corps étrangers sur la brosse à rouleau, sur la brosse latérale, sur la roulette motrice et sur la roulette centrale, nettoyez le châssis de la machine et la barre pare-chocs.
Le nettoyage n'est pas efficace.	Vérifiez et nettoyez le dépoussiéreur et le filtre. Si le filtre est bouché, remplacez-le. Vérifiez et nettoyez la brosse à rouleau, si elle est emmêlée.
La temporisation du nettoyage .	Le nettoyage programmé ne peut pas être lancé si la batterie est faible. Vérifiez que le dispositif est connecté au réseau, sinon la tâche de nettoyage programmé ne peut pas être synchronisée.
S'il est nécessaire charger le dispositif pendant 24 heures avant la première utilisation.	La batterie lithium-ion de haute performance intégrée n'a pas de effet mémoire et peut être utilisée lorsqu'elle est entièrement chargée, sans qu'il soit nécessaire de la recharger pendant 24 heures.

S'il est nécessaire de couper le courant de la base de chargement une fois la charge est terminée.

Dans le cadre d'une utilisation quotidienne, la consommation d'énergie en veille est très faible, il n'est donc pas nécessaire de l'éteindre. Le maintien de l'état de charge est bénéfique pour les meilleures performances de la batterie. Si vous ne l'utilisez pas pendant une période prolongée, débranchez la base de chargement et éteignez-la pour la ranger. Il est recommandé de recharger une fois tous les 3 mois pour éviter d'endommager la batterie en cas de décharge excessive.

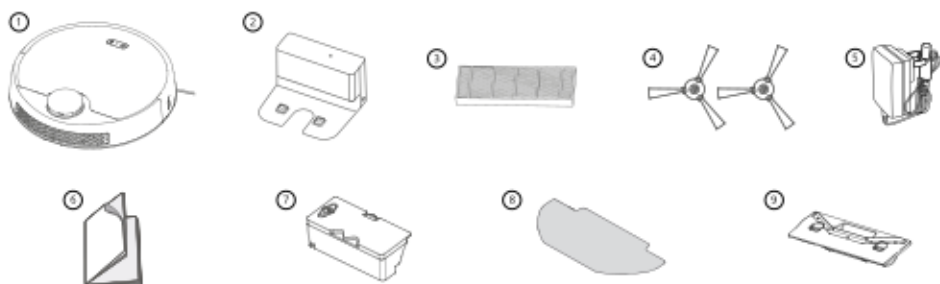
Si le laser émis par le radar capteur est dangereux pour les humains.

L'appareil utilise un radar laser moderne et sûr qui répond à la norme laser CLASS I et au niveau de sécurité oculaire.

## 9. Liste d'emballage

Lorsque vous ouvrez l'emballage, vous trouverez le produit et les accessoires suivants, vérifiez-les attentivement. Les figures suivantes sont fournies à titre indicatif et sont soumises à l'état réel du produit reçu.

Numéro	Description	Quantité
1	Machine principale (y compris la batterie)	1
2	Base de chargement	1
3	8 <sup>8</sup> Chiffon à eau Filtre à haute efficacité	2
4	Brosse latérale	2 paires
5	Adaptateur d'alimentation	1
6	Manuel d'utilisateur	1
7	Réservoir d'eau	1
8	Chiffon à eau	2
9	Couvercle de la brosse latérale	1



## INFORMATIONS POUR LES UTILISATEURS SUR L'ÉLIMINATION DES ÉQUIPEMENTS ÉLECTRIQUES ET ÉLECTRONIQUES (MÉNAGES)



Ce symbole situé sur le produit ou dans la documentation d'origine du produit signifie que les produits électriques ou électroniques usagés ne doivent pas être jetés avec les ordures ménagères. Afin de vous débarrasser correctement de ces produits, apportez-les à un site de collecte désigné, où ils seront acceptés gratuitement. En vous débarrassant du produit de cette manière, vous contribuez à protéger des ressources naturelles précieuses et à prévenir tout impact négatif potentiel sur l'environnement et la santé humaine, qui pourrait être le résultat d'une élimination incorrecte des déchets. Vous pouvez recevoir des informations plus détaillées de votre autorité locale ou du site de collecte le plus proche. Selon les réglementations nationales, des amendes peuvent également être infligées à quiconque se débarrasse de ce type de déchets de manière incorrecte. Informations pour les

utilisateurs sur l'élimination des équipements électriques et électroniques.

(Utilisation commerciale et corporative)

Afin d'éliminer correctement les appareils électriques et électroniques à usage professionnel et corporatif, consultez le fabricant ou l'importateur du produit. Ils vous renseigneront sur toutes les modalités d'élimination et, en fonction de la date de sa mise sur le marché, vous indiqueront qui est responsable du financement de l'élimination de cet appareil électrique ou électronique. Informations concernant les processus d'élimination dans d'autres pays en dehors de l'Union européenne. Le symbole affiché ci-dessus n'est valable que pour les pays de l'UE. Pour l'élimination correcte des appareils électriques ou électroniques, demandez les informations pertinentes à vos autorités locales ou au vendeur de l'appareil.





**niceboy®**

Importer to EU: RTB media s.r.o., 5.května 1746/22,  
Praha 4 140 00, Czech Republic, ID: 294 16 876  
Made in China.

**RoHS** 