

 **TurboTronic**
Kitchen Electronics

TURBOWAVE *bio*

INSTRUCTION MANUAL



9L Food Dehydrator

TT-FD9

www-zline-world.com

Uważnie przeczytaj wszystkie części tej broszury i postępuj zgodnie ze wszystkimi instrukcjami. Ta suszarka spożywcza jest przeznaczony wyłącznie do użytku domowego.

220-240V~ 350W

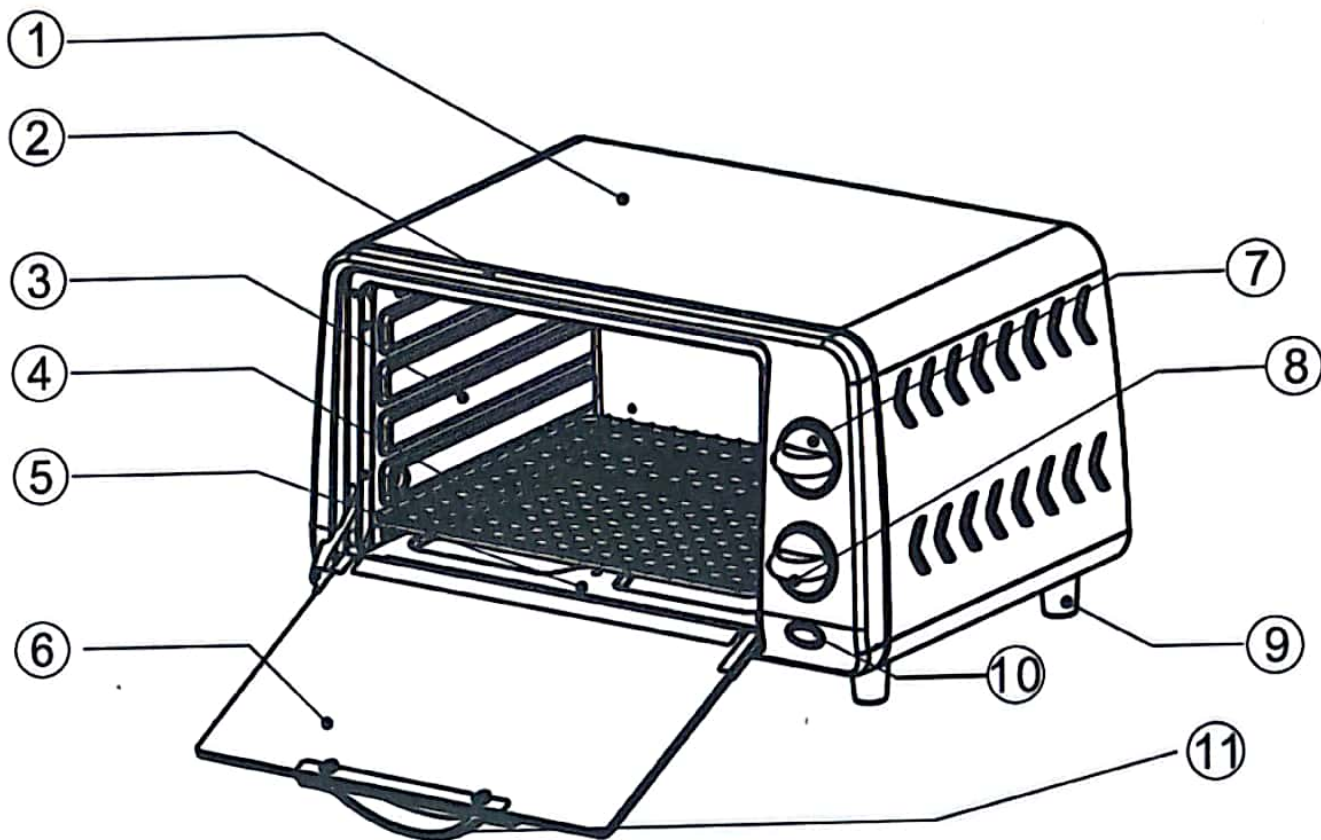
WAŻNE INSTRUKCJE BEZPIECZEŃSTWA

Podczas używania suszarki postępuj zgodnie z poniższymi instrukcjami bezpieczeństwa.

1. Nie dotykaj gorących powierzchni. Zawsze używaj uchwytów lub pokręteł.
2. Zamknięcie zabezpieczenia jest konieczne, gdy urządzenie jest używane przez dzieci lub w ich pobliżu.
3. Aby chronić się przed porażeniem prądem elektrycznym, nie należy zanurzać kabla, wtyczki ani żadnych części kuchenki w wodzie ani żadnych innych płynach.
4. Nie pozwól, aby przewód wisiał nad krawędzią stołu lub blatu, lub dotykał gorących powierzchni.
5. Nie używaj urządzenia z uszkodzonym przewodem lub wtyczką lub po nieprawidłowym działaniu lub uszkodzeniu urządzenia w jakikolwiek sposób. Zwróć urządzenie do najbliższego autoryzowanego punktu serwisowego w celu sprawdzenia, naprawy lub regulacji.
6. Używanie akcesoriów dodatkowych niezalecanych przez producenta urządzenia może spowodować zagrożenie lub obrażenia.
7. Nie umieszczaj na gorącym gazie lub palniku elektrycznym ani w jego pobliżu.
8. Podczas korzystania z suszarki zachowaj co najmniej 10 centymetrów wolnego miejsca ze wszystkich stron suszarki, aby umożliwić odpowiednią cyrkulację powietrza.
9. Wyjmij wtyczkę z gniazdka, gdy nie jest używana i przed czyszczeniem. Pozostaw do schłodzenia przed założeniem lub zdjęciem części i przed czyszczeniem.
10. Aby odłączyć, przekręć regulator czasu na OFF, a następnie odłącz wtyczkę. Zawsze trzymaj wtyczkę i nigdy nie ciągnij za przewód.
11. Należy zachować najwyższą ostrożność podczas przenoszenia miseczki ociekowej zawierającej gorący olej lub inne gorące ciecze.
12. Nie przykrywaj żadnej części suszarki folią metalową. Może to spowodować przegrzanie piekarnika.
13. Zachowaj szczególną ostrożność podczas wyjmowania tacy, stojaków lub usuwania gorącego tłuszczu lub innych gorących płynów.
14. Nie czyść wnętrza suszarki metalowymi szorującymi podkładkami. Kawalki mogą oderwać elektrodę i dotknąć części elektrycznych, stwarzając ryzyko porażenia prądem.
15. Do suszarki nie wolno wkładać zbyt dużej żywności ani metalowych naczyń, ponieważ mogą one spowodować pożar lub porażenie prądem.
16. Pożar może powstać, jeśli suszarka jest przykryta lub dotyka materiału łatwopalnego, w tym zasłonami, ścianami itp. Podczas pracy, nie przechowuj żadnych przedmiotów na urządzeniu.
17. Należy zachować szczególną ostrożność podczas gotowania lub pieczenia względem pojemników wykonanych z elementów innych niż metal lub szkło żaroodporne.
18. Upewnij się, że nic nie dotyka górnych lub dolnych elementów kuchenki.
19. Nie umieszczaj w suszarce żadnego z następujących materiałów: tektury, plastiku, papieru lub czegoś podobnego.
20. Nie przechowuj żadnych materiałów innych niż zalecane przez producenta akcesoria.
21. Podczas wkładania i wyjmowania przedmiotów z gorącej suszarki należy zawsze nosić ochronne, izolowane rękawice kuchenne.

22. To urządzenie ma hartowane, bezpieczne drzwi szklane.
23. Szkło jest mocniejsze niż zwykłe szkło i bardziej odporne na pękanie. Szkło hartowane może nadal pękać wokół krawędzi. Unikaj zarysowania powierzchni drzwi lub nacinania krawędzi.
24. To urządzenie jest WYŁĄCZONE, gdy przycisk sterowania zegarem znajduje się w pozycji "OFF".
25. Nie używaj na zewnątrz.
26. Nie używaj tego urządzenia do celów niezgodnych z jego przeznaczeniem
27. Nie zanurzaj suszarki w wodzie. Nie myj akcesoriów piekarnika w zmywarce.

ELEMENTY I AKCESORIA SUSZARKI SPOŻYWCZEJ



1. Obudowa.
2. Panel przedni.
3. Gablotka.
4. Stojak na druty: każdy odwadniacz ma 5 szt. drążków.
5. Tacka na okruszki: do umieszczenia na dnie odwadniacza w celu zebrania soku lub miększu podczas pracy.
6. Szklane drzwi.
7. Pokrętko ustawiania temperatury: opcjonalnie od 35°C do 80°C.
8. Zegar: do 12 godzin.
9. Stopy antypoślizgowe.
10. Kontrolka.
11. Uchwyt.

PIERWSZE UŻYCIĘ SUSZARKI SPOŻYWCZEJ:

1. Przeczytaj uważnie wszystkie instrukcje.
2. Umyj wszystkie akcesoria w gorącej wodzie z mydłem.
3. Szafka suszarki pokryta jest warstwą oleju ochronnego. Proszę wyczyścić obudowę wilgotną szmatką. Następnie podłączyć suszarkę i uruchomić ją w temperaturze 80 ° C na co najmniej 1 godzinę. W tym procesie nie trzeba wkładać niczego do suszarki. Przy pierwszym uruchomieniu suszarki pojawi się zapach, a nawet dym. To normalne, nie jest to szkodliwa sytuacja.
4. Suszarka jest gotowy do użycia!

FUNKCJE SUSZARKI SPOŻYWCZEJ:

1. Krojenie jedzenia (na przykład owoce) od 5 do 8 mm. Ułóż plasterki na stojakach z drutu.
2. Umieść stojaki z drutu w szafce.
3. Ustaw wybraną temperaturę.
4. Przelączyć pokrętko regulatora czasowego, aby wybrać czas działania.
5. Należy unikać zbyt częstego otwierania szklanych drzwi podczas odwadniania.
6. Wybór wilgotności żywności zależy od czasu.

CZYSZCZENIE SUSZARKI SPOŻYWCZEJ:

Ostrzeżenie: Przed czyszczeniem należy odłączyć suszarkę i odczekać, aż ostygnie.

Wszelkie odpryski powstające podczas gotowania i stykające się z ciągłą powłoką są utleniane podczas działania piekarnika. W razie potrzeby wytrzyj ściany wilgotną gąbką, szmatką lub nylonową szmatką i łagodnym detergentem. **NIE NALEŻY UŻYWAĆ ŚCIEREK ŚCIERNYCH LUB Z METALOWYMI ELEMENTAMI. WSZYSTKIE TE METODY MOGĄ USZKODZIĆ CIĄGLĘ POWŁOKI PIEKARNIKA.**

Wszystkie akcesoria należy myć w gorącej wodzie z mydłem. Drzwi można wytrzeć wilgotną gąbką i wytrzeć do sucha ręcznikiem papierowym. Wyczyść zewnętrzną powierzchnię wilgotną gąbką. **NIE STOSUJ ABRASYWNEGO CZYSZCZENIA, KTÓRE MOŻE USZKODZIĆ WYKOŃCZENIE ZEWNĘTRZNE.**

NIE NALEŻY UŻYWAĆ PAPIERU ŚCIERNEGO LUB ZE STALOWYMI ELEMENTAMI, KTÓRE MOGĄ USZKODZIĆ WYKOŃCZENIE ENERGETYCZNE PORCELANY. WYSUSZ DOKŁADNIE WSZYSTKIE CZĘŚCI I POWIERZCHNIE PRZED PODŁĄCZENIEM SUSZARKI.

Ze względu na ciągłe ulepszanie produktów, specyfikacje mogą ulec zmianie bez wcześniejszego powiadomienia.

OSTRZEŻENIE

To urządzenie nie jest przeznaczone do użytku przez osoby (w tym dzieci) o ograniczonych zdolnościach fizycznych, sensorycznych lub umysłowych, lub braku doświadczenia i wiedzy, chyba że otrzymały one nadzór lub instrukcje dotyczące korzystania z urządzenia przez osobę odpowiedzialną za ich bezpieczeństwo. Dzieci powinny być nadzorowane, aby nie bawiły się urządzeniem.

1. Nigdy nie używaj urządzenia bez nadzoru! Wylączaj urządzenie, gdy go nie używasz, nawet jeśli działa tylko przez krótki czas.
2. To urządzenie nie jest przeznaczone do obsługi za pomocą zewnętrznego zegara lub oddzielnego systemu zdalnego sterowania.
3. Jeśli przewód zasilający jest uszkodzony, musi zostać wymieniony przez producenta, serwis lub osobę o podobnych kwalifikacjach w celu uniknięcia zagrożenia.
4. Nie zanurzaj tego produktu w cieczy.
5. Nigdy nie czyść akcesoriów suszarki w zmywarce.