

Model AC027

Niania elektroniczna - czujnik ruchu



⚠ OSTRZEŻENIE

Instrukcję obsługi należy zachować do użytku w przyszłości. Przed złożeniem i rozpoczęciem użytkowania produktu, należy dokładnie zapoznać się z ostrzeżeniami i instrukcją dotyczącą bezpieczeństwa. Nieprzestrzeganie ostrzeżeń i instrukcji może skutkować poważnymi obrażeniami, zgonem lub uszkodzeniem produktu.

WAŻNE — PRZEZNACZENIE

Produkt ten NIE jest przeznaczony do zapobiegania wystąpieniu zespołu nagłej śmierci łóżeczkowej (SIDS) i NIE powinien być używany w tym celu. Ten produkt NIE jest przeznaczony do diagnozowania, leczenia, łagodzenia schorzeń lub chorób ani do zapobiegania im. Produkt ten służy do monitorowania ruchów zdrowych dzieci i nie zastępuje opieki rodziców.

Niania elektroniczna jest zgodna ze wszystkimi stosownymi normami dotyczącymi pól elektromagnetycznych i jest bezpieczna w użytkowaniu pod warunkiem obsługi zgodnie z instrukcją.

OSTRZEŻENIA

1.

OSTRZEŻENIE

- **TRZYMAĆ** nadajnik **poza** zasięgiem dzieci (w odległości większej niż 1 m).
- **Ten produkt NIE jest zabawką. NIE WOLNO** pozwalać dzieciom, aby się nim bawili.

2.

OSTRZEŻENIE — PŁYTKA SENSORYCZNA — BRAK ALARMU

- Źródła ruchu i drgań inne niż dziecko mogą być wykrywane przez płytkę sensoryczną i zakłócać prawidłowe działanie niani elektronicznej Angelcare.
- Alarm nie zostanie wyemitowany, jeśli płytkę wykryje ruchy inne niż ruchy dziecka.
- Ustawienie wysokiej czułości może wylapywać inne źródła wibracji i ruchu — należy zapoznać się z instrukcjami na temat ustawień czułości i odpowiednio je dostosować.
- Inne aktywne i starsze dzieci przebywające w tym samym pomieszczeniu mogą zostać wykryte i alarm nie zostanie wyemitowany.
- Należy dopilnować, aby otoczenie dziecka było **WOLNE** od jakichkolwiek ruchów lub drgań podczas stosowania płytki sensorycznej — patrz ostrzeżenia 3–10 poniżej.

3. NIE używać karuzel nad łóżeczko i innych akcesoriów do łóżeczek, które mogą wytwarzać ruchy lub drgania.

4. Wentylatory (w tym sufitowe), pralki, deski podłogowe, centralne ogrzewanie lub głośna muzyka są źródłami ruchu oraz drgań i mogą powodować zakłócenia i być wykrywane przez płytkę sensoryczną.

5. W przypadku korzystania z dodatkowego nadajnika, należy go umieścić w odległości co najmniej 2 metrów od nadajnika 1 i płytki sensorycznej, ponieważ może zakłócać ich prawidłowe działanie.

6. NIE STOSOWAĆ z łóżeczkami dziecięcymi dostawionymi do łóżka rodzica lub opiekuna, ponieważ płytkę sensoryczną może wykrywać jego ruchy.

7. NIE UMIESZCZAĆ łóżeczka dziecięcego przy ścianie lub listwie przypodłogowej, ponieważ mogą być wykrywane drgania.

8. Po wyjęciu dziecka z łóżeczka może być nadal wykrywany ruch niektórych materaców na skutek powracania materaca do pierwotnego kształtu, a alarm może się nie uruchomić.

9. Upewnić się, że łóżeczko jest stabilne, aby wyeliminować wszelkie ruchy.

10. Łóżeczko nie może być umieszczone w zasięgu ręki od innego łóżka lub łóżeczka dziecięcego.

11. NIE używać innych urządzeń bezprzewodowych w tym samym pomieszczeniu, w którym znajduje się niania elektroniczna (w tym telefonów komórkowych, kuchenek mikrofalowych itp.). Może to zakłócać sygnał i prawidłowe działanie urządzenia.

12. Płytkę sensoryczną jest wykonana z tworzywa sztucznego i nie przepuszcza powietrza. Z tego względu w miejscu, w którym znajduje się płytkę sensoryczną,

pod materacem może gromadzić się pleśń. Sugerujemy regularne obracanie i wietrzenie/suszenie materaca w celu zapobiegnięcia powstawaniu pleśni. **UNIKAĆ KONTAKTU Z WILGOCIĄ.** Czyszczenie — wycierać przy użyciu ściereczki niepozostawiającej włókien.

13. Płytkę sensoryczną nie jest odpowiednia do stosowania u dzieci w wieku powyżej 24 miesięcy.

14. Produkt nie zastępuje nadzoru odpowiedzialnej osoby dorosłej.

• Ten produkt został zaprojektowany w celu zapewnienia pomocy w monitorowaniu Twojego dziecka. Podczas używania niani elektronicznej należy dodatkowo zapewnić nadzór niezbędny dla bezpieczeństwa dziecka.

• Urządzenia używać **WYLĄCZNIE** w sposób opisany w niniejszej instrukcji.

15. Płytkę sensoryczną nie jest przeznaczona do sprawdzania, czy dziecko znajduje się poza łóżeczkiem.

16. Po usłyszeniu dźwięku alarmu należy **ZAWSZE natychmiast sprawdzić, co dzieje się z dzieckiem.**

17. Wymagany jest montaż przez osobę dorosłą. Podczas montażu małe części należy trzymać w miejscu niedostępnym dla dzieci.

18. Należy przestrzegać instrukcji i przetestować nianię elektroniczną oraz jej funkcje, tak aby je poznać przed faktycznym zastosowaniem niani. **ZAWSZE** należy się upewnić, że zarówno nadajnik, jak i płytkę działają prawidłowo i znajdują się we wzajemnym zasięgu — należy to sprawdzać okresowo oraz po zmianie położenia nadajnika.

19. **NIE UŻYWAĆ** niani elektronicznej w pobliżu wody. Zachować ostrożność, aby żadne przedmioty **NIE** spadły na urządzenia ani żadne płyny nie wlały się do środka urządzeń lub płytki sensorycznej przez otwory w obudowie.



20. Nianie elektroniczną należy trzymać Z DALĄ od źródeł ciepła (kuchenki, grzejniki itp.). Ciepło może uszkodzić obudowę lub części elektryczne.

21. ZAWSZE umieszczają nadajnik pionowo na płaskiej, twardej powierzchni, która zapewnia odpowiednią WENTYLACJĘ. NIE ustawiać nadajnika na kanapach, poduszkach, łózkach ani w podobnych miejscach, gdzie może dojść do zablokowania wentylacji, jak również w miejscach, w których dźwięk może być wyluniony lub które uniemożliwiają prawidłowy przepływ powietrza.

22. Nianie elektronicznej można używać wyłącznie w temperaturze od 10°C do 40°C (od 50°F do 104°F), przy wilgotności względnej wynoszącej maksymalnie 75%. W czasie dłuższych okresów używania temperatura nie może przekraczać 28°C. Nie wystawiać urządzenia na bezpośrednie działanie słońca.

OSTRZEŻENIA I INSTRUKCJE DOTYCZĄCE BEZPIECZEŃSTWA — BATERIE I AKUMULATORY

OSTRZEŻENIE

Nie polykać baterii, niebezpieczeństwo poparzenia chemicznego. Ten produkt zawiera baterię guzikową/ w kształcie monety. Jeżeli bateria guzikowa zostanie połączona, może to spowodować poważne oparzenia wewnętrzne w zaledwie 2 godziny i może to doprowadzić do śmierci. Nowe i zużyte baterie trzymać z dala od dzieci. Jeśli komora baterii nie zamyka się bezpiecznie, zaprzestać używania produktu i trzymać go z dala od dzieci. Jeśli podejrzewasz, że bateria mogła zostać połączona lub umieszczona w jakiegokolwiek części ciała, szukaj natychmiastowej pomocy lekarskiej.

OSTRZEŻENIE DOTYCZĄCE BATERII

PRZECHOWYWAĆ W MIEJSCU NIEDOSTĘPNYM DLA DZIECI
Połączenie może skutkować oparzeniami chemicznymi, perforacją tkanek miękkich i zgonem. W ciągu dwóch godzin od połączenia może dojść do poważnych oparzeń. Należy natychmiast zasięgnąć porady lekarza.



OSTRZEŻENIE

ZAWIERA BATERIĘ GUZIKOWĄ. ZAGROŻENIE W PRZYPADKU POŁĄCZENIA — PATRZ PONIŻEJ BATERIE GUZIKOWE/ W KSZTAŁCIE MONETY STANOWIĄ ZAGROŻENIE I MUSZĄ BYĆ ZAWSZE PRZECHOWYWANE W MIEJSCU NIEDOSTĘPNYM DLA DZIECI, NIEZALEŻNIE OD TEGO CZY BATERIA JEST NOWA CZY UŻYWANA. TE BATERIE MOGĄ SPOWODOWAĆ PÓWAŻNE LUB ŚMIERTELNE OBRAŻENIA W CIĄGU DWÓCH GODZIN LUB SZYBCIEJ, JEŚLI ZOSTANĄ POŁĄCZONE LUB UMIESZCZONE W JAKIMKOLWIEK OTWORZE CIAŁA. W PRZYPADKU PODEJRZENIA POŁĄCZENIA BATERII LUB UMIESZCZENIA ICH W JAKIMKOLWIEK OTWORZE CIAŁA, NALEŻY NATYCHMIAST ZASIĘGNĄĆ PORADY LEKARZA. JEŚLI NIE MOŻNA PRAWIDŁOWO ZAMKNAĆ KOMORY BATERII, ZAPRZESTAĆ UŻYWANIA PRODUKTU I PRZECHOWYWAĆ GO W MIEJSCU NIEDOSTĘPNYM DLA DZIECI.

23. Objawy połączki baterii i umieszczenia ich w otworach ciała są trudne do zdiagnozowania.

BRĄK OCZYWISTYCH OBJAWÓW

Niestety nie da się łatwo stwierdzić, czy bateria guzikowa/ w kształcie monety utknęła w przelyku (przewodzie pokarmowym) dziecka. Brak swoistych objawów związanych z tym zjawiskiem. Dziecko może:

- kaszleć, krztusić się lub bardzo się ślinić;
- zachowywać się jakby cierpiało na zaburzenia trawienia lub chorobę wirusową;
- mieć mdłości lub wymiotować;
- dotykać szyi lub brzucha;
- mieć ból brzucha, klątki piersiowej lub gardła;
- odczuwać zmęczenie lub znużenie;
- zachowywać się spokojniej lub chcieć się przytulać bardziej niż zwykle lub w inny sposób "nie być sobą";
- stracić apetyt lub mieć zmniejszony apetyt; oraz
- nie chcieć jeść lub nie być w stanie jeść pokarmów stałych.

Tego rodzaju objawy są różne lub zmieniają się, z bólem narastającym, a potem ustępującym. Objawem charakterystycznym dla połączki baterii guzikowej i w kształcie monety są wymioty zawierające świąż (jasnoczerwoną) krew. Jeśli taki objaw występuje u dziecka, należy natychmiast zwrócić się o pomoc medyczną.

Brak wyraźnych objawów jest powodem, dla którego należy zachować czujność w przypadku zużytych lub zapasowych baterii guzikowych / w kształcie monety, które są w domu i produktów, które je zawierają.

24. Przewodowa płytka sensoryczna jest zasilana wymienną baterią litową. Używać wyłącznie baterii wymiennej zalecanej przez firmę Angelcare (patrz Dane techniczne).

- Użycie nieodpowiedniej baterii lub nieprawidłowa wymiana stwarzają ryzyko wybuchu. Informacje na temat prawidłowego wkładania baterii można znaleźć w instrukcji obsługi.

- NIE zwierać zacisków zasilania.

25. NIE mieszać nowych i starych baterii i używać wyłącznie baterii wymiennych zalecanych przez firmę Angelcare (patrz Dane techniczne).

26. Ten produkt zawiera baterię pastylkową, która po połączeniu może spowodować wewnętrzne poparzenia chemiczne w ciągu zaledwie dwóch godzin, co może doprowadzić do zgonu. Natychmiast utylizować zużyte baterie. Nowe i zużyte baterie przechowywać w miejscu niedostępnym dla dzieci. W przypadku podejrzenia, że bateria mogła zostać połączona lub umieszczona w ciele, zgłosić się po pomoc medyczną.

27. Bateria pastylkowa jest małym elementem i stwarza zagrożenie zadławieniem — należy ją TRZYMAĆ z dala od dzieci!

28. Zachować ostrożność obchodząc się z bateriami, aby nie doprowadzić do ich zwarcia w wyniku kontaktu z przewodzącymi materiałami, takimi jak pierścionki, bransoletki oraz klucze.

29. Należy unikać nadmiernego naładowania, zwarcia, ładowania w odwrótej polaryzacji lub spalania baterii, aby zapobiec wystąpieniu takich zdarzeń jak uwolnienie toksycznych substancji, uwolnienie wodoru i/ lub tlenu oraz wzrost temperatury powierzchni.

30. NIE próbować regenerować dostarczonej lub wskazanej do użytkowania razem z tym produktem baterii, która nie jest przeznaczona do ponownego ładowania. Mogłoby to spowodować wyciek żrącego elektrolitu lub wybuch.

31. Unikać wkładania baterii do produktu końcowego odwrotnie, jeśli chodzi o ustawienie biegunów.

Odwrotne zamontowanie baterii może spowodować ładowanie, co może doprowadzić do wycieku elektrolitu lub wybuchu.

32. Wyjąć baterie z urządzeń w przypadku przechowywania produktu dłużej niż 30 dni, ponieważ może dojść do wycieku elektrolitu lub uszkodzenia produktu.

33. Utylizować zużyte baterie możliwie jak najszybciej, gdyż w ich przypadku ryzyko wycieku i uszkodzenia produktu jest większe. Jeśli nastąpił wyciek elektrolitu z baterii, należy go w sposób odpowiedzialny zutylizować.

34. NIE przechowywać tego produktu ani baterii dostarczonych lub wskazanych do użytkowania z produktem w miejscach o wysokiej temperaturze i wysokiej wilgotności oraz w miejscach narażonych na bezpośrednie działanie słońca.

35. PRZESTROGA

- Nieprawidłowa wymiana baterii powoduje zagrożenie wybuchem. Wymień tylko na taki sam lub równoważny rodzaj baterii.
- Baterii nie wolno poddawać bardzo wysokim ani bardzo niskim temperaturom ani działaniu niskiego ciśnienia na dużych wysokościach podczas użytkowania, przechowywania lub transportu.
- Wymiana na baterię nieprawidłowego rodzaju może być przyczyną wybuchu lub wycieku łatwopalnej cieczy lub gazu.
- Umieszczenie baterii w ogniu lub gorącym piekarniku lub jej mechaniczne zmażdżenie czy rozcięcie może być przyczyną wybuchu.
- Pozostawienie baterii w miejscu gdzie panują bardzo wysokie temperatury może być przyczyną wybuchu lub wycieku łatwopalnej cieczy lub gazu.
- Poddanie baterii bardzo niskiemu ciśnieniu powietrza może być przyczyną wybuchu lub wycieku łatwopalnej cieczy lub gazu.
- Zastosowana tabliczka znamionowa znajduje się na tylnej obudowie produktu.

WAŻNE INSTRUKCJE DOTYCZĄCE BEZPIECZEŃSTWA

36. Płytką sensoryczną —

- Jeśli łóżeczko nie ma twardej, nieruchomej, całkowicie płaskiej i stabilnej powierzchni bądź jeśli ma spód sprężynowy lub stelaż, pomiędzy spodem/stelażem łóżeczka a płytką sensoryczną umieścić twardą płytę, aby zapewnić właściwą pracę urządzenia (patrz specyfikacja w KROKU 1).
- Płytką sensoryczną nadaje się do stosowania ze standardowymi materacami sprężynowymi, piankowymi, ale nie z materacami z pianką z pamięcią kształtu (pełnymi lub częściowymi), materacami siatkowymi i łózkami wodnymi. W przypadku braku pewności co do zgodności materaca należy skontaktować się z firmą Angelcare.

37. Korzystać wyłącznie z dodatków/akcesoriów i części zamiennych zalecanych przez producenta. Każdy montaż produktu powinien odbywać się zgodnie z zaleceniami producenta.

- NIE umieszczać tego produktu na niestabilnym wózku, podstawie, statywie, podpórce ani stole. Produkt może spaść i spowodować poważne obrażenia u dziecka lub osoby dorosłej; może też dojść do poważnego uszkodzenia produktu.
- Używać WYŁĄCZNIE podstawy sprzedawanej z produktem.
- Upewnić się, że części zamienne są dostarczane przez firmę Angelcare i mają te same parametry, co części oryginalne. Nieautoryzowane zamienniki mogą spowodować pożar lub porażenie prądem elektrycznym.

38. Antena nadajnika — Montując antenę używaną razem z tym nadajnikiem, należy dopilnować, aby odległość między nią a ludźmi wynosiła co najmniej 20 cm (8 cali) oraz aby antena nie znajdowała się w pobliżu żadnych innych anten czy nadajników ani z nimi nie współdziałała.

39. Czyszczenie — Przed przystąpieniem do czyszczenia odłączyć wszystkie urządzenia od zasilania. NIE zanurzać w wodzie żadnych części urządzenia. Czyścić wyłącznie suchą ściereczką.

WYMAGANIA DOTYCZĄCE INSTALACJI

ZAWARTOŚĆ OPAKOWANIA

- 1 Nadajnik
- 2 Podstawa (do nadajnika)
- 3 Płytką sensoryczną
- 4 Bateria CR2450 (do płytki sensorycznej)

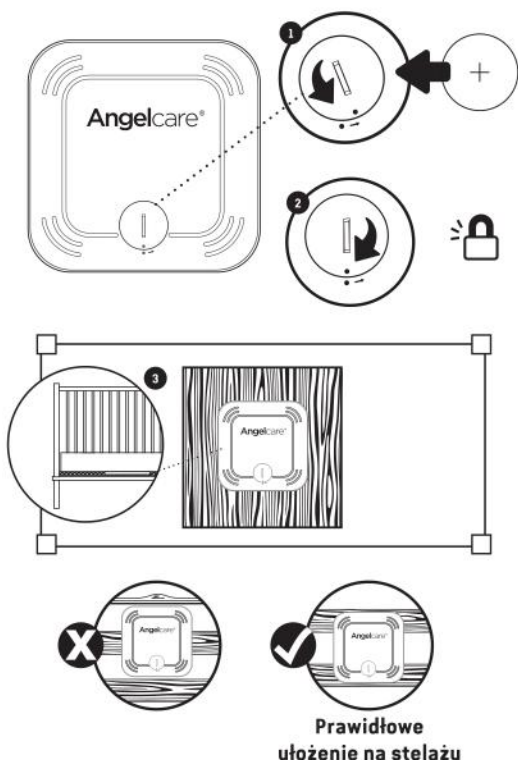
POTRZEBNE ELEMENTY

- Twarda płyta, jeżeli łóżeczko nie ma twardej powierzchni (patrz uwaga „WAŻNE” — krok 1)
- Wkrętak krzyżakowy
- 2 Baterie alkaliczne AAA 1,5 V (do nadajnika)



1- INSTALACJA PŁYTKI SENSORYCZNEJ

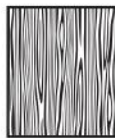
Płytki sensoryczna jest zaprojektowana do wykrywania delikatnych ruchów dziecka na powierzchni materaca. Alarm uruchomi się tylko wtedy, gdy **ZADEN** ruch nie zostanie wykryty przez 20 sekund.



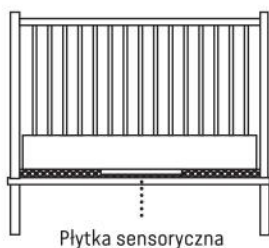
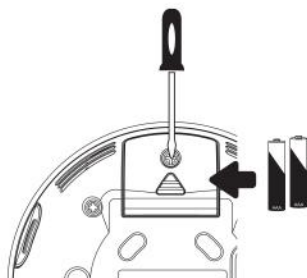
1. Zdjąć pokrywę baterii i włożyć baterię tak, aby znak + był skierowany do góry
2. Założyć pokrywę baterii, dopasować dwie kropki i kliknąć, aby ją zamocować
3. Wyjąć materac z łóżeczka, umieścić płytkę sensoryczną — z logo Angelcare® skierowanym do góry — na dnie, mniej więcej w środkowej części materaca. Płytki powinna znajdować się na środku twardej płyty, jeżeli łóżeczko wymaga jej stosowania (patrz część „WAŻNE” poniżej)
4. Włożyć materac do łóżeczka

! WAŻNE

- Jeśli łóżeczko nie ma twardej, nieruchomej, całkowicie płaskiej i stabilnej powierzchni bądź jeśli ma spód sprężynowy lub stelaż, pomiędzy spodem/stelażem łóżeczka a płytką sensoryczną umieścić twardą płytę, aby zapewnić właściwą pracę urządzenia. Minimalne wymiary twardej płyty to 30 x 30 cm (12 x 12 cali), a grubość to 6 mm (1/4 cala). Twarda płyta musi być większa niż powierzchnia płytki sensorycznej.
- Płytki sensoryczna nadaje się do stosowania ze standardowymi materacami sprężynowymi i piankowymi, ale nie z materacami wykonanymi w pełni lub częściowo z pianki z pamięcią kształtu, materacami siatkowymi i łózkami wodnymi. W przypadku braku pewności co do zgodności materaca należy skontaktować się z firmą Angelcare. Twarda płyta wywiera stały nacisk na płytkę sensoryczną, dzięki czemu urządzenie może wykrywać ruchy dziecka nawet wtedy, gdy dziecko znajduje się przy brzegu łóżeczka.



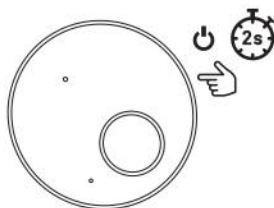
2- INSTALACJA NADAJNIKA



Umieścić nadajnik
w odległości co
najmniej **1 m** od
łóżeczka



3- WŁĄCZANIE NIANI ELEKTRONICZNEJ

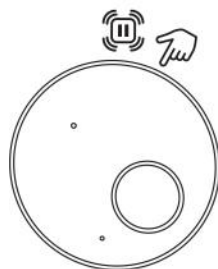


Uwaga:

- Nadajnik wyemituje dźwięk i zamiga na niebiesko, aby potwierdzić sparowanie z płytką sensoryczną
- Jeżeli nie zaświeci się zielona lampka, ale miga czerwone światło lub w przypadku fałszywych alarmów, należy dostosować poziom czułości (KROK 3, TEST PŁYTKI SENSORYCZNEJ)

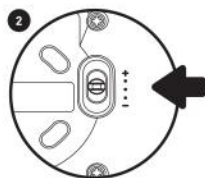
WSTRZYMYWANIE DZIAŁANIA ORAZ PONOWNE URUCHAMIANIE PŁYTKI SENSORYCZNEJ

- Umożliwia wstrzymanie działania płytki sensorycznej, jeśli dziecko jest wyjmowane z łóżeczka, np. w celu karmienia czy utulenia. Należy się upewnić, że wyłączono pauzę nadajnika przed włożeniem dziecka do łóżeczka.



TEST PŁYTKI SENSORYCZNEJ

1. Źródła ruchu i drgań inne niż dziecko mogą być wykrywane przez płytkę sensoryczną i zakłócać prawidłowe działanie niani elektronicznej Angelcare. Alarm nie zostanie wyemitowany, jeśli płytka wykryje ruchy inne niż ruchy dziecka.
2. Są 3 ustawienia czułości — niska, średnia i wysoka. Urządzenie jest ustawione na średnim poziomie (domyślnie) i może być odpowiednio dostosowane.
3. Płytkę sensoryczną wykryje fałszywe ruchy, jeśli rodzic dotknie łóżeczka.
4. Niania elektroniczna wygeneruje pojedynczy dźwięk alarmu wstępnego, jeśli żaden ruch nie został wykryty przez 15 sekund. Jeżeli nie zostanie wykryty następny ruch, alarm główny zostanie wyemitowany po 20 sekundach jako seria ciągłych dźwięków.



TEST PŁYTKI SENSORYCZNEJ DLA CZTERECH NAROŻNIKÓW

1. Połóż płytke sensoryczną mniej więcej w środkowej części powierzchni, na której śpi dziecko, i umieść materac na właściwym miejscu.
2. WŁĄCZYĆ nadajnik — sprawdź, czy nadajnik i płytka sensoryczna są sparowane (połączone).
3. Natychmiast poklepać delikatnie dłońmi raz po raz narożnik materaca **dwukrotnie**, aby czujnik wykrył ruch.
4. Odsunąć się od łóżeczka.
5. Alarm z nadajnika zostanie wyemitowany po 20 sekundach. Jeżeli alarm **nie zostanie wyemitowany**, należy się upewnić, że instalacja została przeprowadzona prawidłowo i spróbować ponownie. Sprawdzić poziom naładowania baterii we wszystkich urządzeniach i sprawdzić część instrukcji „BRĄK ALARMÓW” — ustawienie czułości może wymagać obniżenia o jeden poziom ze względu na inne drgania/ruchy.
6. Jeśli alarm zostanie wyemitowany, poklepać delikatnie dłońmi **dwukrotnie** narożnik materaca, aby czujnik wykrył ruch. Rozpoznanie ruchu i zakończenie alarmu może zająć do 8 sekund.
7. Jeśli alarm nadal trwa, nawet po delikatnym dwukrotnym poklepaniu materaca, zwiększyć czułość i powtórzyć test.



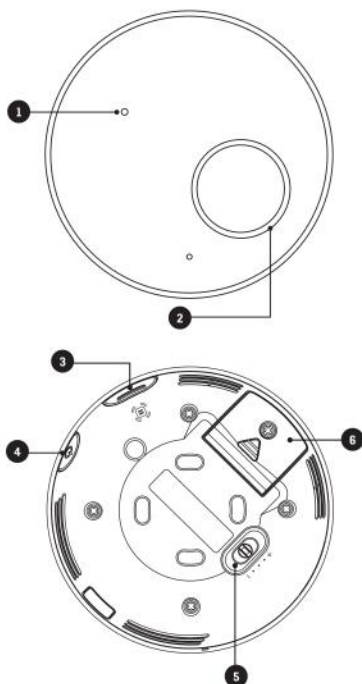
! WAŻNE

- Przed pierwszym użyciem należy przetestować nianię elektroniczną.
- Przed użyciem i w regularnych odstępach czasu (przed umieszczeniem dziecka w łóżeczku) należy zawsze sprawdzać, czy płytka nie wykrywa żadnych ruchów ani drgań w swoim otoczeniu.
- Nianię elektroniczną należy sprawdzać za każdym razem po przeniesieniu płytki sensorycznej w inne miejsce.

4- OBSŁUGA NIANI ELEKTRONICZNEJ

NADAJNIK

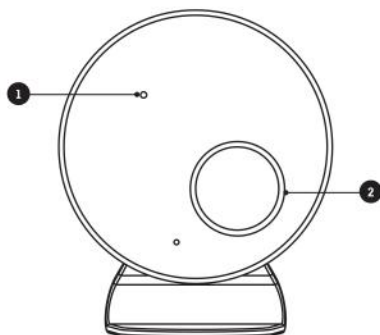
- 1 Dioda zasilania/niskiego poziomu baterii
- 2 Dioda płytki sensorycznej
- 3 Wstrzymywanie działania płytki sensorycznej
Umożliwia wstrzymanie działania płytki sensorycznej, jeśli dziecko jest wyjmowane z łóżeczka, np. w celu karmienia czy utulenia. Należy się upewnić, że wyłączono pauzę płytki sensorycznej przed włożeniem dziecka do łóżeczka/Przycisk parowania (naciśnij i przytrzymaj)
- 4 **WŁ./WYŁ. zasilania** (naciśnij i przytrzymaj)
- 5 Przelącznik ustawiania czułości płytki sensorycznej
Aby zapewnić odpowiednie monitorowanie ruchów dziecka, można dostosować czułość płytki sensorycznej (KROK 3, TEST PŁYTKI SENSORYCZNEJ)
- 6 Pokrywa baterii (2 baterie AAA)



5- ALARMY NADAJNIKA

NADAJNIK

- 1 **Dioda WŁ./WYŁ. zasilania i niskiego poziomu baterii**
Miga na zielono: niania elektroniczna jest aktywna
Miga na żółto: niski poziom baterii nadajnika
- 2 **Dioda płytki sensorycznej**
Miga na czerwono: nie wykryto żadnego ruchu
· Głośniki nadajnika emitują głośne, następujące po sobie dźwięki – jest to alarm ruchu
Miga na biało: wstrzymanie działania niani elektronicznej.
Miga na jasnoniebiesko: utrata łączności między nadajnikiem a płytką sensoryczną
· Nadajnik emituje pojedynczy dźwięk co 20 sekund
Miga na żółto: niski poziom baterii płytki sensorycznej
· Nadajnik emituje pojedynczy dźwięk co 20 sekund



Uwaga:

Aby zatrzymać alarm, należy nacisnąć Pauzę na nadajniku.

6- ROZWIĄZYWANIE PROBLEMÓW

PŁYTKA SENSORYCZNA — BRAK ALARMU

- Źródła ruchu i dźwięki inne niż dziecko mogą być wykrywane przez płytkę sensoryczną i alarm nie zostanie wyemitowany.
- Należy zapoznać się z ostrzeżeniami 3-10 oraz KROKIEM 3: TEST PŁYTKI SENSORYCZNEJ.

PŁYTKA SENSORYCZNA — FAŁSZYWE ALARMY (DIODA PŁYTKI SENSORYCZNEJ MIGA NA CZERWONO)

- Fałszywe alarmy płytki sensorycznej mogą wystąpić z kilku powodów. Zawsze po wyemitowaniu alarmu należy natychmiast sprawdzić, co dzieje się z dzieckiem:
 - Nadajnika nie WYŁĄCZONO po wyjęciu dziecka z łóżeczka.
 - Należy się upewnić, że między materacem a płytką sensoryczną nie ma pościeli.
 - Płytkę sensoryczną umieszczono pod materacem nieprawidłowo. Należy się upewnić, że płytkę sensoryczną leży na płaskiej, twardej powierzchni, a nadruk skierowano ku górze.
 - Konieczne może okazać się wyregulowanie poziomu czułości.

UTRATA ŁĄCZNOŚCI (MIGA NIEBIESKA DIODA NADAJNIKA I EMITUJE ON DŹWIĘK CO 20 SEKUND)

- Zmniejszyć odległość między urządzeniami.
- Nacisnąć i przytrzymać przez 2 sekundy przycisk WŁ./WYL. zasilania nadajnika, wyemituje on dźwięk i zamiga na niebiesko w celu potwierdzenia łączności.

BRAK ZASILANIA

- Sprawdzić lub wymienić baterie.
- Upewnić się, że niania elektroniczna jest WŁĄCZONA.

INFORMACJE DLA KLIENTÓW — OGRANICZONA GWARANCJA

Angelcare® gwarantuje pierwotnemu właścicielowi tego produktu, że niania elektroniczna Angelcare® jest wolna od wszelkich wad materiałowych oraz wad wykonania przez okres gwarancyjny (okres obowiązywania gwarancji dla danego kraju można znaleźć w tabeli poniżej). Jeśli ten system monitorowania nie działa prawidłowo mimo użytkowania go w normalnych warunkach zgodnie ze wskazówkami i podczas trwania okresu gwarancyjnego, Angelcare® bezpłatnie naprawi lub wymieni produkt, według własnego uznania. Aby otrzymać potwierdzenie gwarancji i okresu jej trwania, należy skontaktować się z lokalnym dystrybutorem.

Do produktu musi być dołączony dowód zakupu, rachunek lub inny dokument, potwierdzający trwanie okresu gwarancyjnego systemu monitorowania. Firma Angelcare® poniesie koszt naprawy lub wymiany produktu oraz koszt wysłania produktu z powrotem do klienta.

Niniejsza gwarancja nie obejmuje produktów uszkodzonych w wyniku nieprawidłowej konserwacji, wypadku, zasilania nieprawidłowym napięciem lub innych form nieprawidłowej eksploatacji. Gwarancja traci ważność również w przypadku dokonywania przez użytkownika dowolnego rodzaju napraw lub modyfikacji produktu. Firma Angelcare® nie ponosi odpowiedzialności za wszelkie szkody przypadkowe lub wynikowe związane z tym produktem. Gwarancja ponadto wyklucza formy odpowiedzialności inne niż określone powyżej.

Nie są udzielane żadne inne gwarancje.

Gwarancja nie obejmuje produktów oraz akcesoriów marek innych niż Angelcare, żadnych problemów wynikających z wykorzystania produktu niezgodnie z informacjami zamieszczonymi w instrukcji, przypadków niestosowania się do dołączonych instrukcji ani problemów wynikających ze stosowania akcesoriów, części lub komponentów niedostarczonych przez firmę Angelcare.

PRZEPISY PRAWNE RÓŻNIĄ SIĘ W ZALEŻNOŚCI OD KRAJU. W NIEKTÓRYCH KRAJACH NIE JEST DOZWOLONE WYŁĄCZENIE LUB OGRANICZENIE ODPOWIEDZIALNOŚCI ZA SZKODY PRZYPADKOWE LUB WYNIKOWE, ZATEM POWYŻSZE OGRANICZENIA MOGĄ NIE DOTYCZYĆ UŻYTKOWNIKA. NIE JESTEŚMY ODPOWIEDZIALNI ZA JAKIEKOLWIEK REZULTATY UŻYWANIA NIANI ELEKTRONICZNEJ.

WAŻNE! Niania elektroniczna Angelcare® jest produktem użytku osobistego. Prosimy o niezwracanie urządzenia do sklepu. W przypadku pytań lub konieczności uzyskania pomocy prosimy o skontaktowanie się z dystrybutorem przed dokonaniem zwrotu.

Aby uzyskać informacje na temat gwarancji, należy skontaktować się z lokalnym dystrybutorem. Inne kraje: Lista lokalnych dystrybutorów znajduje się w naszej witrynie internetowej: angelcarebaby.com/distributors/

Okres gwarancyjny według krajów	
Wielka Brytania, Republika Południowej Afryki, Rosja	1 rok
Pozostałe kraje	2 lata

DANE TECHNICZNE

Zasięg:

otwarta przestrzeń (bez żadnych przeszkód): do 20 m.

Zasilanie:

2 baterie alkaliczne AAA (nie dołączone do zestawu) w zestawie jedna bateria CR2450 3V (beprzewodowa płytka sensoryczna)

Ostrzeżenie: Aby zmniejszyć ryzyko porażenia elektrycznego, nie wystawiać tego produktu na działanie deszczu ani wilgoci.

Nieprawidłowa wymiana baterii/akumulatorów powoduje zagrożenie wybuchem. Do płytki sensorycznej dołączona jest wymienna bateria litowa (nie litowo-jonowa), która NIE jest przeznaczona do ładowania. Należy używać wyłącznie baterii/akumulatorów zalecanych przez firmę Angelcare®. Aby uzyskać informacje na temat odpowiednich baterii i akumulatorów, należy skontaktować się z centrum obsługi klienta firmy Angelcare® na stronie: www.angelcarebaby.com lub z lokalnym dystrybutorem. Instrukcje obsługi będą dołączone do baterii. Utylizować zużyte baterie zgodnie z miejscowymi przepisami prawa. Baterie i akumulatory należy przechowywać w miejscu niedostępnym dla dzieci.

Baterie/akumulatory:

- NIE mieszać nowych i starych baterii.
- NIE mieszać baterii alkalicznych (węglowo-cynkowych) i akumulatorów (NI-CD, NiMH itp.).

OSTRZEŻENIE: W PRZYPADKU WYMIANY BATERII NA BATERIĘ NIEPRAWIDŁOWEGO TYPU ISTNIEJE RYZYKO WYBUCHU.

Transmisja:

Transmisja danych pomiędzy nadajnikiem a płytką sensoryczną odbywa się na częstotliwości od 2,402 do 2,480 GHz.

Maksymalna moc transmitowanych fal radiowych: 4 dBm (2,5 mW)

Kanał transmisji pomiędzy nadajnikiem a płytką sensoryczną: 79

Firma Angelcare® Canada Inc. niniejszym oświadcza, że to urządzenie jest zgodne z Dyrektywą 2014/53/UE. Pełna treść deklaracji zgodności UE jest dostępna pod adresem internetowym:

www.angelcarebaby.com/declaration-of-conformity

Narażenie na promieniowanie radiowe — To urządzenie zostało zaprojektowane i wyprodukowane, aby spełniało wartości graniczne narażenia na promieniowanie o częstotliwości radiowej (RF) w UE w niekontrolowanym środowisku. W celu zachowania zgodności nadajnik podczas standardowej pracy nie powinien się znajdować bliżej niż 20 cm od ciała ludzkiego.

OCHRONA ŚRODOWISKA

Symbol przekreślonego kosza na śmieci informują, że zgodnie z miejscowymi przepisami i regulacjami tego produktu lub dołączonego do niego akumulatora nie wolno utylizować razem z odpadami domowymi. Gdy okres eksploatacji produktu/akumulatora dobiegnie końca, należy zutylizować go w miejscu zbiórki odpadów wyznaczonym przez miejscowe władze. Oddzielna utylizacja i recykling przyczynią się do ochrony zasobów naturalnych, ludzkiego zdrowia i środowiska. Informacje na temat wyjątkowania akumulatorów można znaleźć w instrukcji obsługi.

Oznakowanie dotyczące zgodności znajduje się na produkcie.



Informacje kontaktowe

WAŻNE! Niania elektroniczna Angelcare® jest produktem użytku osobistego. Prosimy o niezwracanie urządzenia do sklepu. W przypadku pytań lub konieczności uzyskania pomocy prosimy o skontaktowanie się z dystrybutorem przed dokonaniem zwrotu.

Firma Angelcare® gwarantuje wysoką jakość wszystkich swoich produktów. W przypadku braku pełnej satysfakcji lub pytań prosimy o skontaktowanie się z dystrybutorem przed dokonaniem zwrotu:

Stany Zjednoczone i Kanada: Prosimy o kontakt pod adresem: info@angelcarebaby.com

Inne kraje: Lista lokalnych dystrybutorów znajduje się w naszej witrynie internetowej: angelcarebaby.com/distributors

ABY DOWIEDZIEĆ SIĘ WIĘCEJ

Aby dowiedzieć się więcej, obejrzyj **filmy dotyczące instalacji** i inne przydatne materiały na naszej stronie internetowej.

<https://angelcare.zendesk.com/hc/>

www.angelcarebaby.com

Angelcare Canada Inc.

2000 McGill College Avenue, Suite 250
Montreal, Quebec, Canada, H3A 3H3