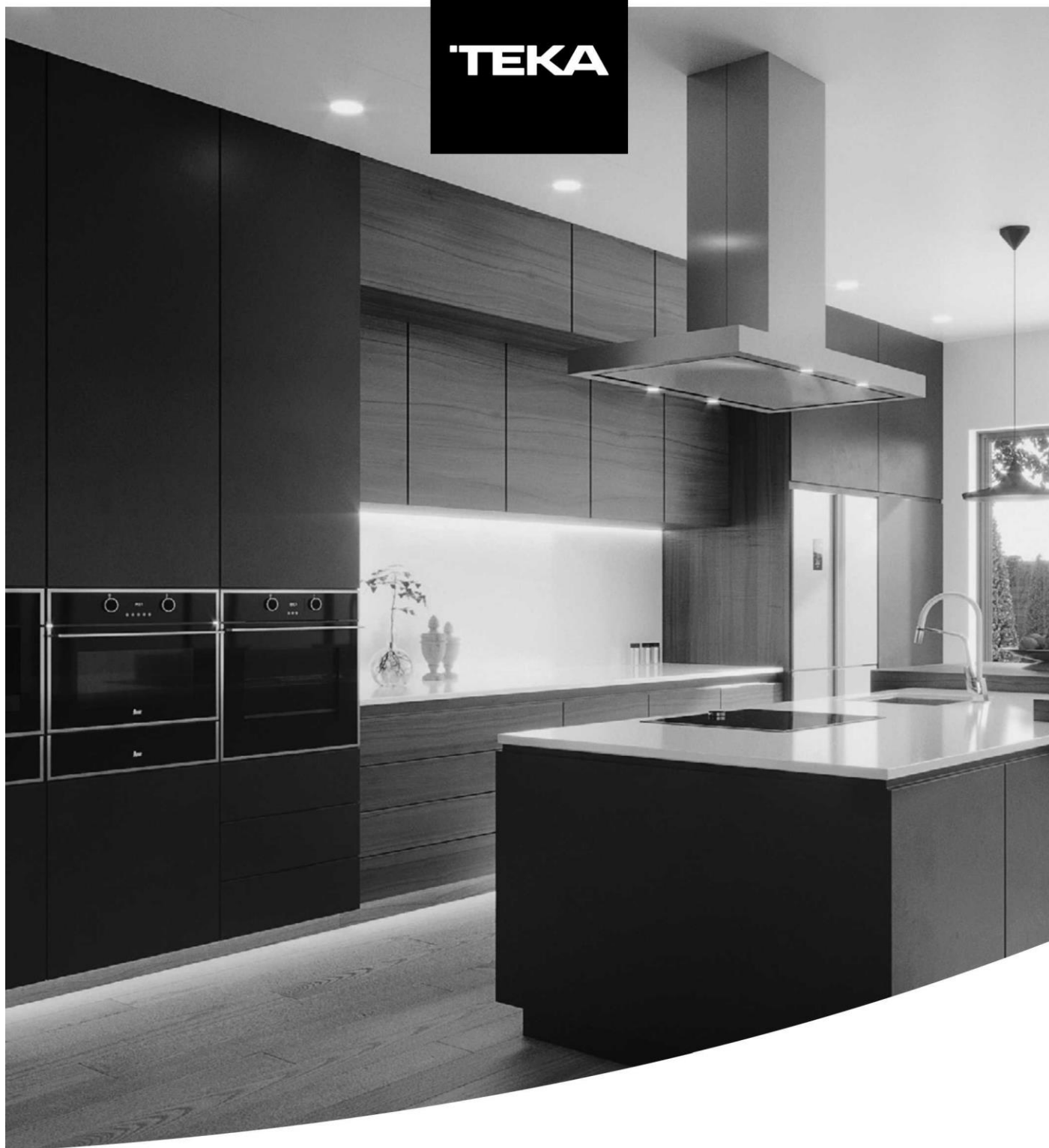


TEKA



PL

Instrukcja obsługi

Seria GZC

www.teka.com

Models / modèle

GZC 31330
GZC 32300
GZC 63310
GZC 64300
GZC 64320
GZC 75330
GZC 85320
GZC 95320
GZC 96310



Typ: PCZT

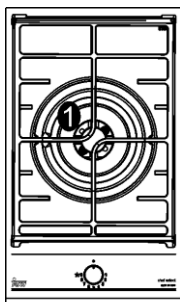
UWAGA:

W przypadku uszkodzenia szkła płyty grzewczej:

- *wyłączyć natychmiast wszystkie palniki i elektryczne elementy grzewcze, następnie odłączyć zasilanie elektryczne urządzenia,*
- *nie dotykać powierzchni urządzenia,*
- *nie używać urządzenia.*

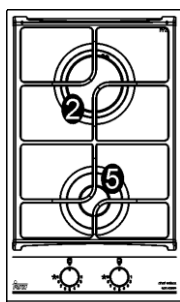
OPIS PŁYT KUCHENNYCH

GZC 31330



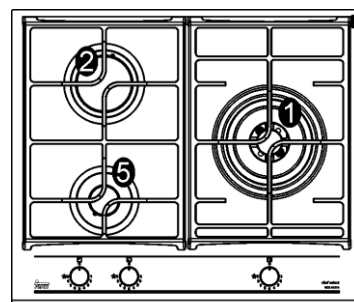
7

GZC 32300



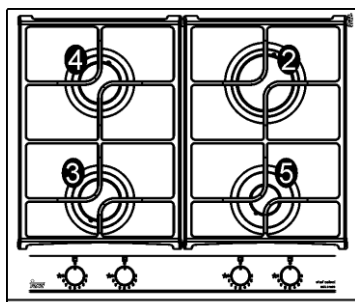
8 11

GZC 63310



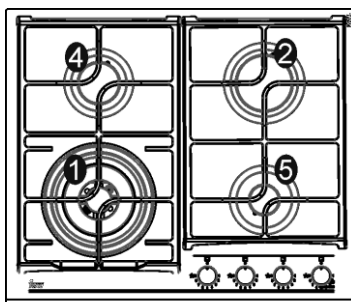
8 11 7

GZC 64300



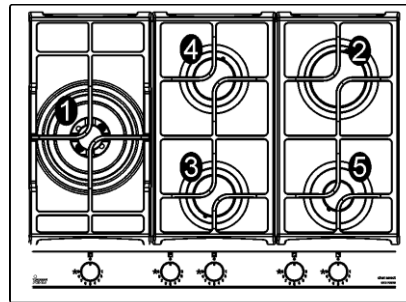
10 9 11 8

GZC 64320



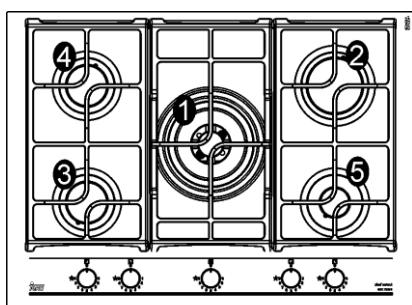
7 10 8 11

GZC 85320



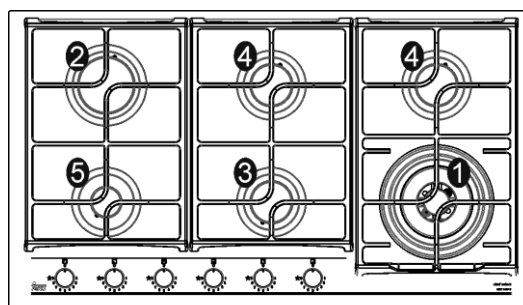
7 10 9 11 8

GZC 75330



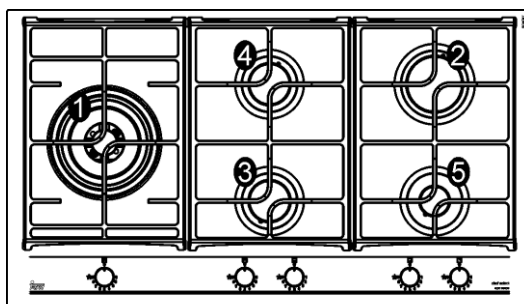
10 9 7 11 8

GZC 96310



8 11 10 9 10 7

GZC 95320



7 10 9 11 8

OPIS PŁYT KUCHENNYCH

- | | |
|-----------------------------------|---------------|
| 1. Palnik Ultra Szybki (*DCC AFB) | o mocy 4000 W |
| 2. Palnik szybkogotujący | o mocy 2800 W |
| 3. Palnik średni zredukowany | o mocy 1400 W |
| 4. Palnik średni | o mocy 1750 W |
| 5. Palnik pomocniczy | o mocy 1000 W |
| 7. Pokrętło palnika nr. 1 | |
| 8. Pokrętło palnika nr. 2 | |
| 9. Pokrętło palnika nr. 3 | |
| 10. Pokrętło palnika nr. 4 | |
| 11. Pokrętło palnika nr. 5 | |

*DCC AFB = Powietrze z dołu.

UWAGA!

Płyta została wyposażona w zabezpieczenie przeciwwyływowe, które podnosi bezpieczeństwo użytkownika.

W momencie zgaśnięcia płomienia w palniku, zostaje automatycznie odcięty dopływ gazu do palnika. Ponowne uruchomienie płyty następuje po ponownym zapaleniu palnika.

UWAGA!

Zachować szczególną ostrożność – ryzyko poparzenia! Dzieciom poniżej 8. roku życia nie pozwolić zbliżać się do urządzenia, o ile nie pozostają pod nadzorem. Urządzenie może być używane przez dzieci powyżej 8. roku życia oraz osoby, których zdolności fizyczne, zmysłowe lub umysłowe są ograniczone bądź osoby nie posiadające doświadczenia i wiedzy, pod warunkiem że przebywają pod nadzorem oraz otrzymały stosowne instrukcje dotyczące obsługi urządzenia w sposób prawidłowy i bezpieczny, a także rozumieją zagrożenia związane z użytkowaniem. Nie pozwolić dzieciom manipulować przy urządzeniu. Bez nadzoru osoby odpowiedzialnej dzieci nie powinny użytkować ani czyścić urządzenia.

Niniejsza płyta kuchenna jest przeznaczona wyłącznie do gotowania / przygotowywania posiłków: jakiegokolwiek inne użycie (np. ogrzewanie pomieszczeń) uznaje się za niewłaściwe i niebezpieczne.

OBSŁUGA

1) PALNIKI

Na powierzchni płyty nad każdym pokrętkiem znajduje się schemat, na którym przedstawiono, który palnik jest obsługiwany przez dane pokrętło. Po odkręceniu zaworu instalacji gazowej lub butli gazowej, palnik można zapalić w sposób następujący:

- Zapalanie elektryczne - automatyczne

Wcisnąć i przekręcić w lewo odpowiednie pokrętło, ustawiając je w pozycji **Maksimum** (pozycja 9, rys. 1), następnie docisnąć pokrętło. Płytę wyposażono w pokrętła o 9-stopniowej wielkości płomienia: z każdym kliknięciem płomień zmniejsza się, pozycja 1 to najmniejszy płomień.

- Zapalanie palników z zabezpieczeniem przeciwwyływowym gazu

Pokrętło palnika z zabezpieczeniem przeciwwyływowym gazu należy przekręcić w lewo, ustawiając je w pozycji **Maksimum** (pozycja 9, rys. 1) aż zatrzyma się. Gdy palnik zapali się, przez ok. 10 sek. przytrzymać wciśnięte pokrętło. Następnie postępować zgodnie z opisanymi wyżej wskazówkami.

W razie przypadkowego zgaszenia płomienia należy ustawić pokrętło w pozycji wyłączenia i odczekać co najmniej 1 minutę przed ponownym zapaleniem palnika.

JAK KORZYSTAĆ Z PALNIKÓW

Chcąc uzyskać najlepsze wyniki przy jak najniższym zużyciu gazu, należy pamiętać o poniższych wskazówkach:

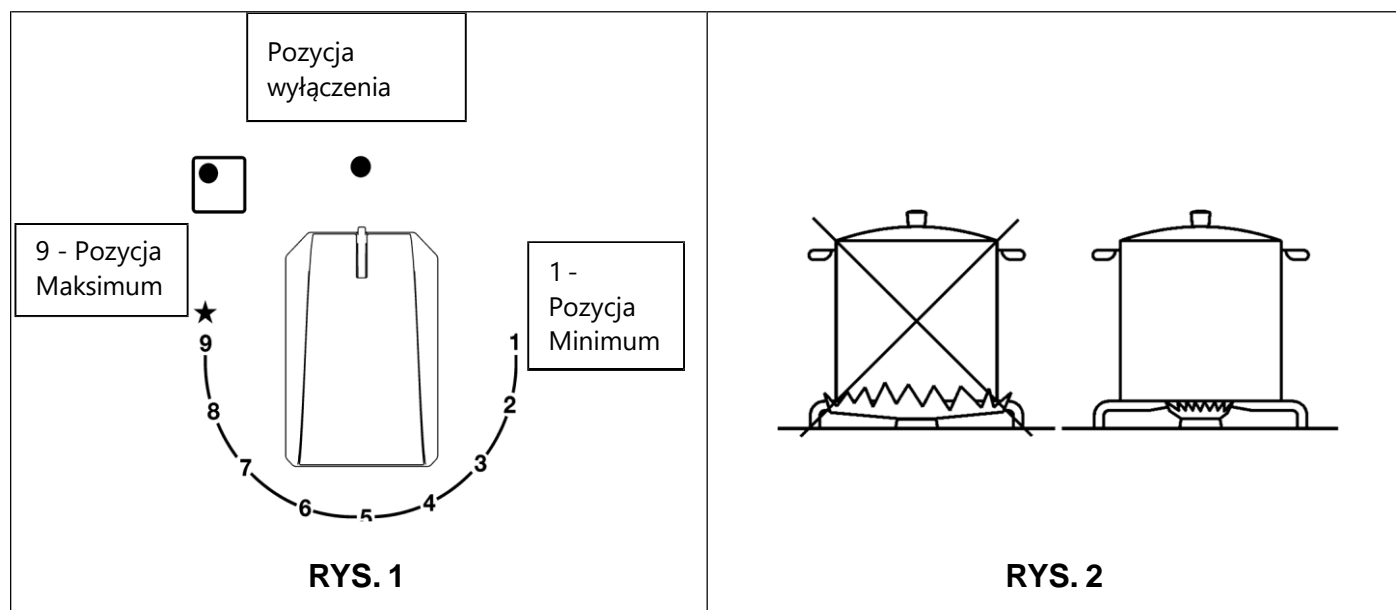
- do każdego palnika stosować odpowiednie garnki (patrz tabela poniżej i rys. 2).
- Po doprowadzeniu do wrzenia ustawić pokrętło w pozycji **Minimum** (pozycja 1, rys. 1).
- Korzystać z garnków z pokrywą.
- Używać garnków i patelni o płaskiej podstawie.

Palnik	Ø Garnka (cm)
Palnik trzykoronowy	24 ÷ 26
Palnik szybkogotujący	20 ÷ 22
Palnik Średni zredukowany	16 ÷ 18
Palnik Średni	16 ÷ 18
Palnik pomocniczy	10 ÷ 14

OBSŁUGA

ZALECENIA:

- zapalanie palników z zabezpieczeniem przeciwwyływowym gazu jest możliwe tylko wtedy, gdy pokrętko ustawione jest w pozycji Maksimum (9 duży płomień, rys. 1).
- W przypadku braku prądu można zapalić palniki przy pomocy zapalek lub zapalniczki.
- Podczas korzystania z palników nie należy pozostawiać kuchni bez nadzoru i należy zwrócić uwagę, aby w pobliżu urządzenia nie przebywały dzieci. Przede wszystkim należy upewnić się, czy rączki garnków są ustawione w sposób właściwy. Prosimy zwrócić uwagę na potrawy zawierające olej lub inne tłuszcze – są łatwopalne.
- Nie zezwala się używania tego urządzenia osobom (także dzieciom) o zmniejszonych możliwościach fizycznych i mentalnych, lub nie posiadających doświadczenia w używaniu oprzyrządowania elektrycznego chyba, że zostały przeszkolone przez osoby doświadczone i odpowiedzialne za ich bezpieczeństwo. Dzieci muszą być kontrolowane aby mieć pewność, że nie bawią się tym urządzeniem.
- Kiedy kuchnia jest włączona, nie wolno w jej pobliżu stosować sprayów.
- Nie należy przesuwac garnków po szklanej powierzchni płyty podpalnikowej, gdyż można ją porysować.
- Jeśli płyta kuchenna wyposażona jest w pokrywę, przed otwarciem jej, należy usunąć wszelkie resztki jedzenia rozsypane na jej powierzchni. W przypadku gdy urządzenie wyposażone będzie w szklaną pokrywę, to może ona pęknąć jeśli się rozgrzeje. Wyłączyć i schłodzić wszystkie palniki przed zamknięciem pokrywy.
- Garnki nie powinny wystawać poza powierzchnię płyty grzejnej.



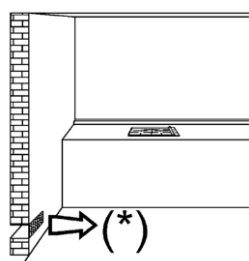
OBSŁUGA

Uwaga:

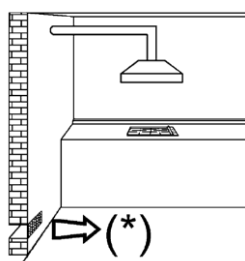
- podczas użytkowania płyty kuchennej gazowej wydzielane jest ciepło oraz wilgoć. Pomieszczenie, w którym zainstalowane zostało urządzenie powinno posiadać odpowiednią (zgodną z wymogami Prawa Budowlanego) wentylację nawiewno – wywiewną np. grawitacyjną (rys. 3).
- **UWAGA!** W przypadku zastosowania wentylacji mechanicznej pomieszczenie musi spełniać wszystkie wymagania dla tego typu wentylacji uregulowane przepisami Prawa Budowlanego (rys. 4 i 5).
- Przy intensywnym i długim wykorzystywaniu urządzenia, powinno się również korzystać z dodatkowych metod wentylacji.
- Nie podejmować prób zmiany charakterystyki technicznej produktu, ponieważ mogą być one niebezpieczne.
- W przypadku decyzji o zaprzestaniu użytkowania niniejszego urządzenia (lub wymianie starego modelu), przed oddaniem go do punktu utylizacji, zaleca się wyłączenie z eksploatacji w sposób określony w aktualnie obowiązujących przepisach w sprawie ochrony zdrowia i środowiska, a także zabezpieczenie części niebezpiecznych, w szczególności dla dzieci, które mogłyby wykorzystać nieużywane urządzenie do zabawy.
- Nie dotykać urządzenia mokrymi lub wilgotnymi dłońmi lub stopami.
- Nie używać urządzenia będąc boso.
- Producent nie ponosi odpowiedzialności za ewentualne szkody powstałe w wyniku nieprawidłowego, błędnego i nierozsądnego użycia.
- Podczas pracy kuchenki i bezpośrednio po jej zakończeniu niektóre części kuchenki nagrzewają się do bardzo wysokich temperatur – unikać ich dotykania.
- Po skorzystaniu z kuchenki należy upewnić się, że pokrętła znajdują się w pozycji zamkniętej, a także zakręcić główny kurek doprowadzający gaz lub kurek butli.
- W przypadku nieprawidłowej pracy kurków gazowych należy skontaktować się z Obsługą Klienta.

Podczas gotowania elementy płyty nagrzewają się do wysokich temperatur: trzymać dzieci z dala od urządzenia.

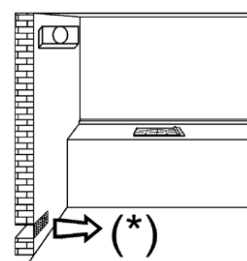
(*) WLOT POWIETRZA: PATRZ CZĘŚĆ DOTYCZĄCA INSTALACJI (rozdział 5 i 6)



RYS. 3



RYS. 4



RYS. 5

CZYSZCZENIE

UWAGA:

przed przystąpieniem do jakichkolwiek czynności związanych z czyszczeniem należy odłączyć urządzenie od sieci zasilającej oraz zakręcić dopływ gazu.

2) PŁYTA PODPALNIKOWA

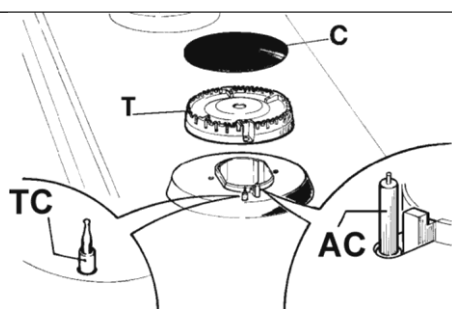
Okresowo myć gorącą płytę, emaliowane ruszty, emaliowane pokrywy palników "A", "B" i "C" oraz korony palników "T" (patrz rys. 6 - 6/A) w letniej wodzie z mydłem. Należy także czyścić zapalacz iskrowy "AC" oraz zabezpieczenie przeciwwywpywowe gazu "TC" (patrz rys. 6). Wyczyścić je delikatnie za pomocą pędzelka nylonowego jak pokazano na rysunku (patrz rys. 6/B) i pozostawić do całkowitego wyschnięcia. Nie myć w zmywarce. Czyścić elementy płyty kuchennej, gdy już ostygły. Unikać trwałego oddziaływania na powierzchnie emaliowane octu, kawy, słonej wody, soku cytrynowego oraz pomidorowego – ryzyko odbarwienia emalii. Nie należy czyścić za pomocą metalowych gąbek ściernych, środków ściernych w proszku lub żrących aerozoli.

UWAGI:

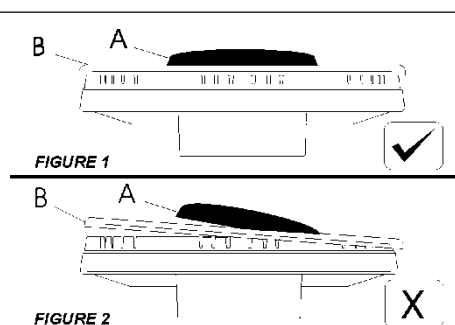
Przed zamontowaniem wyczyszczonych elementów płyty kuchennej:

- Upewnić się, czy otwory korony palnika „T” (rys. 8) są drożne.
- Sprawdzić, czy emaliowane pokrywy palników „A-B-C” (rys. 8) zostały prawidłowo / stabilnie zamocowane.
- Upewnić się, czy ruszty są dokładnie zamocowane na kołkach. Sprawdzić, czy są stabilne.
- Sprawdzić, czy zawory otwierają i zamykają się z łatwością. W przeciwnym wypadku należy skontaktować się z autoryzowanym serwisem technicznym.
- Nie zaleca się czyścić płyty kuchennej za pomocą urządzeń parowych lub wodą pod ciśnieniem.

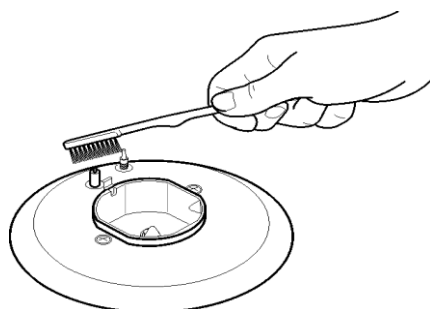
Uwaga: stałe użytkowanie może powodować, zmiany oryginalnego zabarwienia palników wskutek działania wysokiej temperatury.



RYS. 6



RYS. 6/A



RYS. 6/B

INSTALACJA

INFORMACJE TECHNICZNE PRZEZNACZONE DLA OSÓB WYKONUJĄCYCH INSTALACJĘ

Instalacja, wszelkie czynności regulacyjne, zmiany oraz czynności konserwacyjne wymienione w tej części powinny być wykonywane wyłącznie przez osoby do tego uprawnione.

Całość urządzenia należy prawidłowo zainstalować, zgodnie z obowiązującymi przepisami i instrukcjami producenta.

Nieprawidłowa instalacja może spowodować obrażenia osób i zwierząt oraz uszkodzenie mienia, za które producent nie ponosi odpowiedzialności.

Podczas eksploatacji płyty jej zabezpieczenia oraz automatyczne przyrządy regulacyjne mogą być poddawane modyfikacjom wyłącznie przez producenta lub autoryzowanego sprzedawcę.

3) MONTAŻ PŁYTY W BLACIE KUCHENNYM

Po rozpakowaniu opakowania zewnętrznego i rozpakowaniu części będących luzem, należy upewnić się czy urządzenie jest kompletne. W przypadku jakichkolwiek wątpliwości nie należy korzystać z urządzenia i zwrócić się do specjalisty.

Części opakowania (karton, worki plastikowe, styropian, gwoździe...) nie należy pozostawiać w zasięgu dzieci, ponieważ mogą one spowodować zagrożenie.

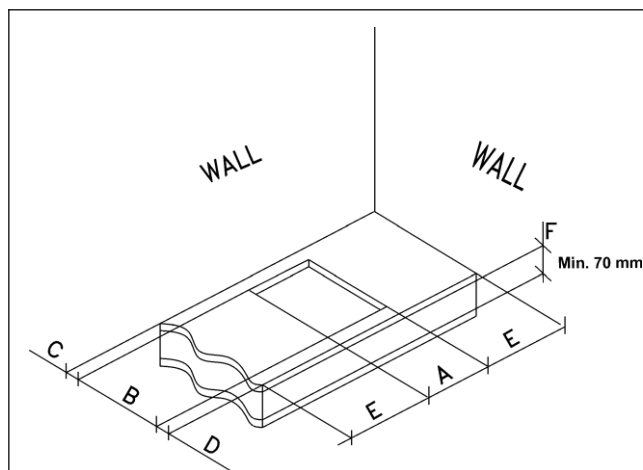
Należy wyciąć w blacie kuchennym prostokątny otwór do założenia płyty o wymiarach wskazanych na rys. 7, zachowując konieczny odstęp od obiektów sąsiadujących (rys. 8).

Urządzenie sklasyfikowano w klasie 3., dlatego podlega ono wszystkim normom odnoszącym się do tego typu urządzeń.

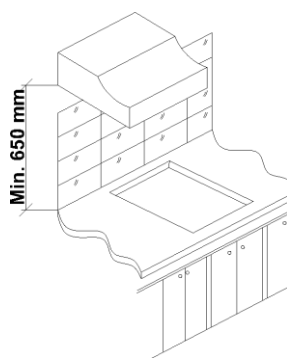
UWAGA:

nie opierać szkła bezpośrednio na szafce; na szafce ma się opierać spód płyty grzejnej.

WAŻNE: w celu zapewnienia prawidłowej instalacji, regulacji kuchenki lub umożliwienia pracy innych urządzeń gazowych wymagane jest skorzystanie z usług **WYKWALIFIKOWANEGO INSTALATORA**: nieprzestrzeganie niniejszej zasady powoduje utratę gwarancji.



RYS. 7



RYS. 8

INSTALACJA

ODLEGŁOŚCI JAKIE NALEŻY ZACHOWAĆ (podane w mm)

(mm)	INST. TIPO:	A	B	C	D	E	F
GZC 32300	B	280	490	55	55	160	70 min.
GZC 31330	B	280	490	55	55	160	70 min.
GZC 63310	A	570	480	60	60	165	70 min.
GZC 64300	A	570	480	60	60	165	70 min.
GZC 64320	A	570	480	60	60	165	70 min.
GZC 75330	A	570	480	60	60	165	70 min.
GZC 85320	A	570	480	60	60	165	70 min.
GZC 95320	A	850	480	60	60	65	70 min.
GZC 96310	A	850	480	60	60	65	70 min.

4) MOCOWANIE PŁYTY TYP MONTAŻU: A

Płyta została wyposażona w specjalną uszczelkę, zapobiegającą przedostawaniu się płynów pod płytę.

Aby założyć prawidłowo uszczelkę, należy dokładnie wykonać poniższe zalecenia:

- zdjąć wszystkie ruchome części z płyty.
- Przeciąć uszczelkę na 4 części odpowiadające długościom krawędzi płyty.
- Odwrócić płytę, ułożyć odpowiednio uszczelkę „E” częścią klejącą pod krawędzią płyty (rys. 9), tak aby zewnętrzna strona uszczelki idealnie dotykała zewnętrznej krawędzi płyty. Końcówki pasków uszczelki należy ułożyć w taki sposób, aby stykały się z sobą, lecz nie nachodziły na siebie.
- Docisnąć uszczelkę do szkła płyty tak, aby przywierała do niej na całej powierzchni jednakowo.
- Umieścić zaczepy mocujące w odpowiednich pozycjach. Użyć otworu nr 1 jako odniesienia dla zaczepów bocznych (rys. 9) oraz otworu nr 2 jako odniesienia dla zaczepów tylnych (rys. 10).
- Przymocować zaczepy "G" za pomocą wkrętów "F" (rys. 9/A - zaczepy boczne, rys. 10/A - zaczepy tylne).
- Włożyć płytę do otworu montażowego i docisnąć w dół, by prawidłowo zatrzasnąć zaczepy (rys. 10/A zaczepy boczne, rys. 10/B zaczepy tylne).

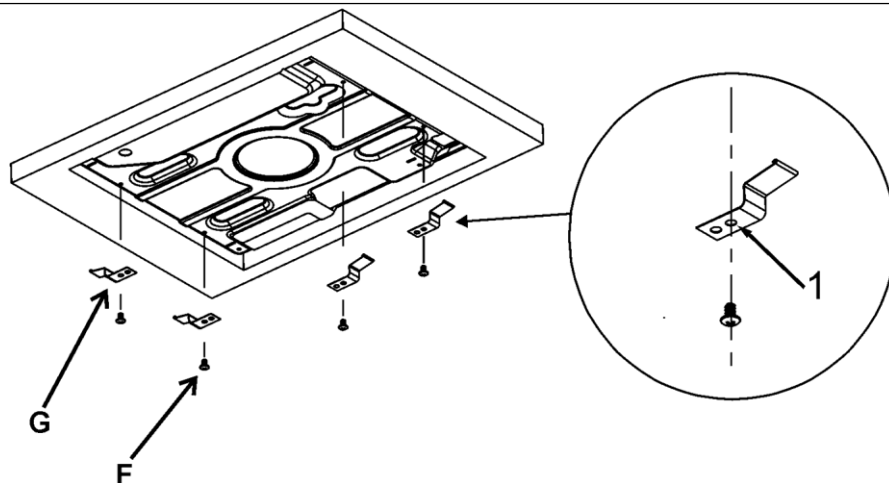
Patrz strona 13.

- Aby uniknąć jakichkolwiek nieprawidłowości w funkcjonowaniu płyty, należy pod płytą zamontowaną w blacie umieścić panel drewniany (separator) w odległości 70 mm od dna płyty i przykręcić go za pomocą śrub (rys. 7). Panel musi być tak zamontowany, aby w każdym momencie można było go usunąć i dokonać interwencji na płycie.

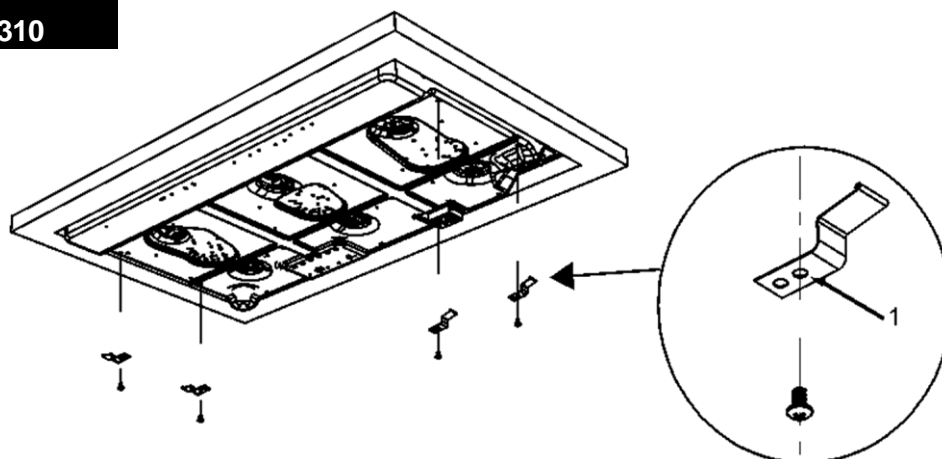
TYP MONTAŻU A: zaczepy boczne - chromowane

Model :

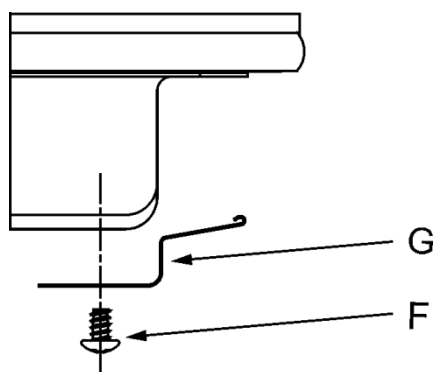
GZC 63310
GZC 64300
GZC 64320
GZC 64321
GZC 75330
GZC 85320



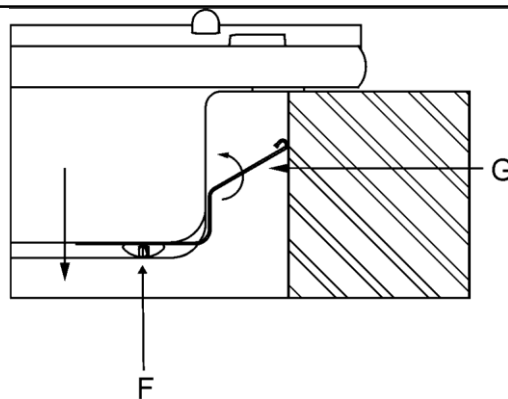
Model: GZC 95320
GZC 96310



rys. 9



Rys. 9/A



Rys. 9/B

TYP MONTAŻU A: zaczepy tylne – czarne

Model:

GZC 63310

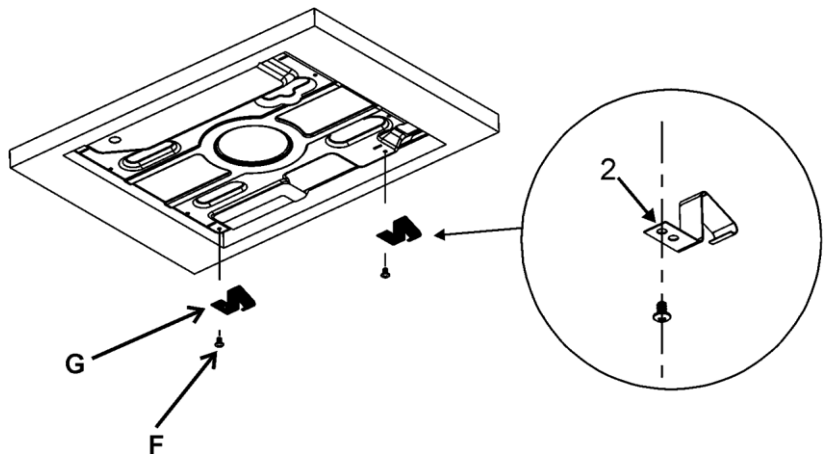
GZC 64300

GZC 64320

GZC 64321

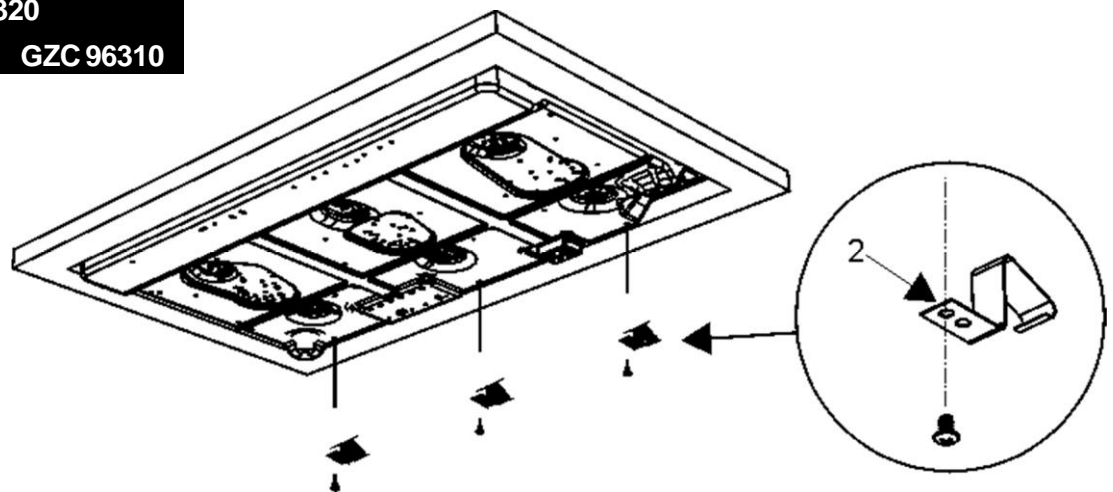
GZC 75330

GZC 85320

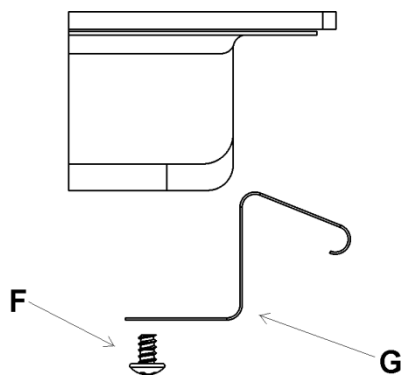


Model: GZC 95320

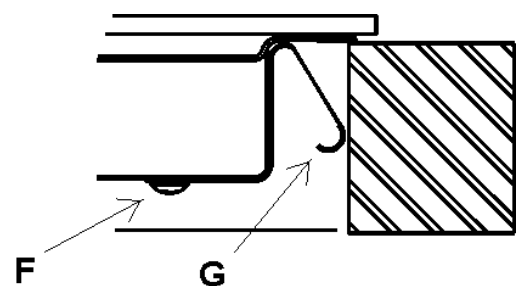
GZC 96310



Rys. 10



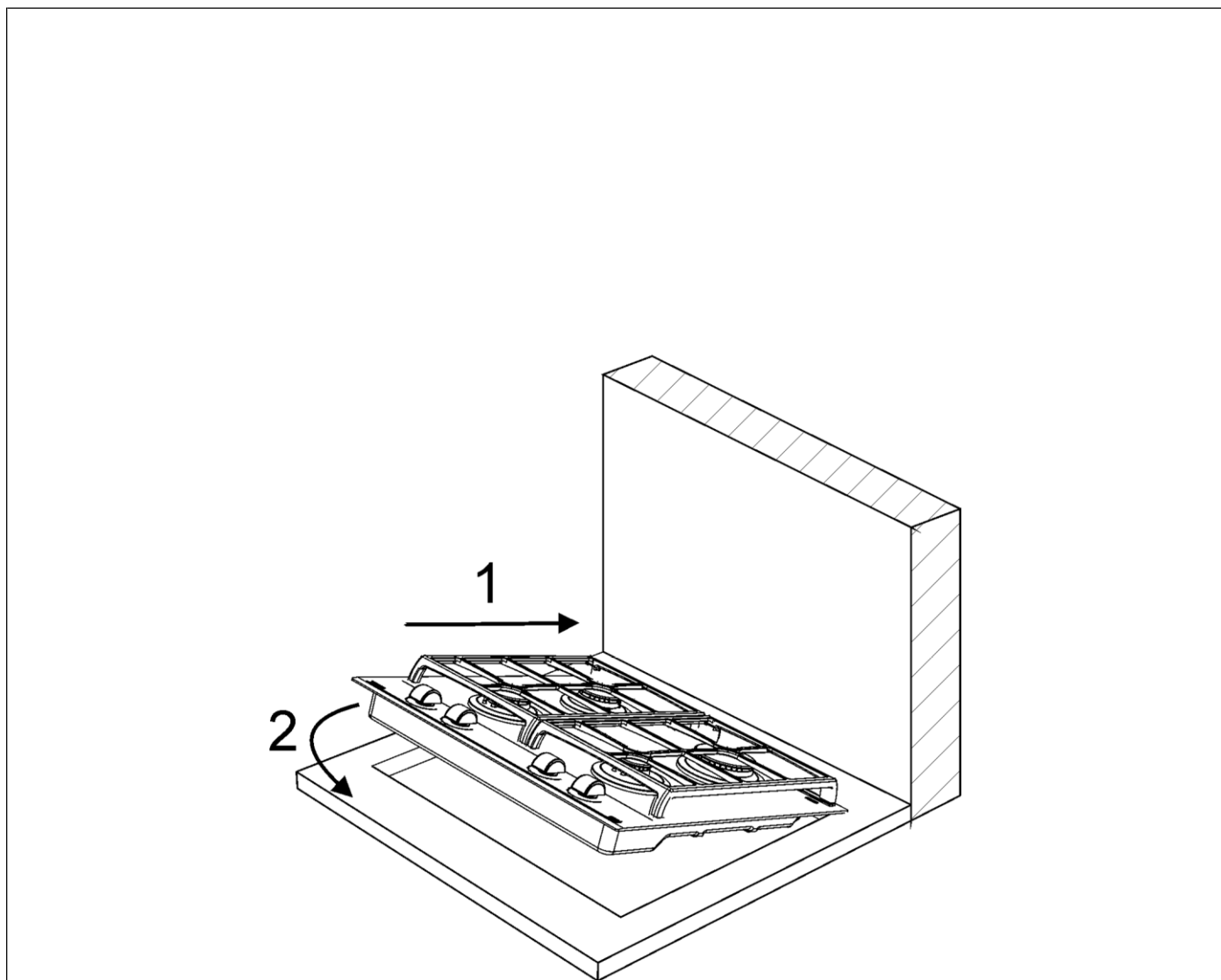
Rys. 10/A



Rys.10/B

INSTALACJA

PRAWIDŁOWY MONTAŻ PŁYTY KUCHENNEJ



INSTALACJA

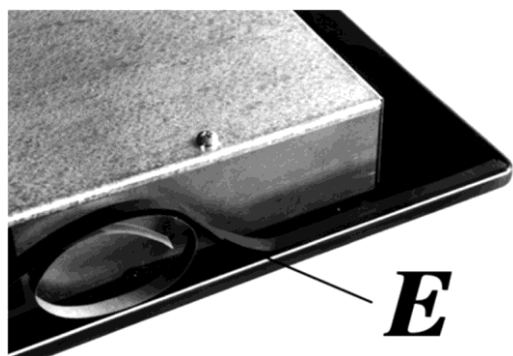
MOCOWANIE PŁYTY

TYP MONTAŻU: B

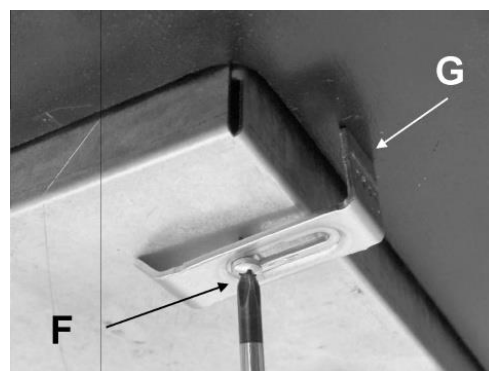
Tylko dla modelu: GZC 32300

Płyta została wyposażona w specjalną uszczelkę, zapobiegającą przedostawaniu się płynów pod płytę. Aby założyć prawidłowo uszczelkę, należy dokładnie wykonać poniższe zalecenia:

- zdjąć wszystkie ruchome części z płyty.
- Przeciąć uszczelkę na 4 części odpowiadające długościom krawędzi płyty.
- Odwrócić płytę, ułożyć odpowiednio uszczelkę „E” częścią klejącą pod krawędzią płyty (rys. A), tak aby zewnętrzna strona uszczelki idealnie dotykała zewnętrznej krawędzi płyty. Końcówki pasków uszczelki należy ułożyć w taki sposób, aby stykały się z sobą, lecz nie nachodziły na siebie.
- Docisnąć uszczelkę do szkła płyty tak, aby przywierała do niej na całej powierzchni jednakowo.
- Ustawić płytę kuchenną w otworze wykonanym w meblu i przymocować specjalnymi śrubami „F” do zaczepów mocujących „G” (zobacz rys. B).
- Aby uniknąć jakichkolwiek nieprawidłowości w funkcjonowaniu płyty, należy pod płytą zamontowaną w blacie umieścić panel drewniany (separator) w odległości 70 mm od dna płyty i przykręcić go za pomocą śrub (rys. 7). Panel musi być tak zamontowany, aby w każdym momencie można było go usunąć i dokonać interwencji na płycie.



RYS. A
Dla wszystkich modeli



RYS. B
Tylko dla modelu: GZC 32300
GZC 31330

INSTALACJA

WAŻNE ZALECENIA DOTYCZĄCE INSTALACJI

Informuje się instalatora urządzenia, iż może ono zostać zainstalowane z tylko jedną ścianką boczną (z prawej lub z lewej strony płyty), o wysokości przekraczającej wysokość płyty kuchennej, umieszczoną w odległości minimalnej przedstawionej na rysunku 9. Ponadto ściana znajdująca się z tyłu oraz powierzchnie przyległe i otaczające płytę powinny wytrzymywać temperatury o 90 °C.

Klej łączący laminat z meblem powinien wytrzymywać temperaturę co najmniej 150 °C, aby pokrycie się nie odkleiło.

Instalacja urządzenia powinna przebiegać zgodnie z zaleceniami obowiązujących norm.

Omawiana płyta nie jest podłączona do urządzeń odprowadzających produkty spalania.

Dlatego też powinna zostać podłączona zgodnie z wyżej wymienionymi normami instalacyjnymi. Należy zwrócić szczególną uwagę na poniższe zalecenia z zakresu wentylacji oraz wietrzenia pomieszczeń.

5) WENTYLACJA POMIESZCZEŃ

Pomieszczenie, w którym urządzenie jest zainstalowane, powinno być systematycznie wentylowane, co zapewni prawidłowe działanie płyty. Niezbędna ilość powietrza zależy od spalania gazu oraz od istniejącej wentylacji pomieszczenia, którego kubatura nie może być niższa niż 20 m³. Powietrze powinno napływać w sposób naturalny poprzez stałe otwory wykonane w ścianach wentylowanego pomieszczenia, wychodzące na zewnątrz, o minimalnym przekroju równym 100 cm² (zobacz rys. 3). Te otwory powinny być wykonane w taki sposób, aby zawsze były drożne.

Dozwolona jest również wentylacja pośrednia wykorzystująca przepływ powietrza z pomieszczeń przyległych do wentylowanego, jeżeli bezwzględnie zachowane są zalecenia obowiązujących norm.

6) UMIEJSCOWIENIE I WIETRZENIE

Urządzenia do gotowania na gazie powinny zawsze odprowadzać produkty spalania poprzez odciągi połączone z kominami, kanałami dymowymi lub wychodzące bezpośrednio na zewnątrz (zobacz rys. 4). W przypadku, gdy nie ma możliwości zamontowania okapu odciągającego, na oknie lub na ścianie oddzielającej pomieszczenie od zewnątrz można zainstalować (zachowując bezwzględnie wszelkie zalecenia norm obowiązujących w zakresie wentylacji pomieszczeń) wentylator, który powinien być włączany razem z urządzeniem (zobacz rys. 5).

INSTALACJA

7) PODŁĄCZENIE DO INSTALACJI GAZOWEJ

Przed podłączeniem płyty należy się upewnić, czy dane na tabliczce znamionowej umieszczonej na dole urządzenia są zgodne z danymi charakteryzującymi sieć dystrybucji gazu.

Wydrukowany w niniejszej instrukcji rysunek przedstawiający tabliczkę znamionową oraz sama tabliczka umieszczone na dole urządzenia informują o jego warunkach regulacji: rodzaj gazu oraz ciśnienie robocze.

Jeżeli gaz jest dostarczany z instalacji gazowej, urządzenie należy podłączyć do instalacji doprowadzającej gaz:

- przy pomocy sztywnego, metalowego przewodu rurowego, wykonanego ze stali spełniającej wymogi obowiązujących norm, którego złączki powinny być gwintowane, zgodnie z normą EN 10226.
- przy pomocy miedzianego przewodu rurowego, zgodnie z obowiązującymi przepisami, którego złączki powinny być uszczelnione mechanicznie, zgodnie z obowiązującymi normami.
- przy pomocy elastycznego przewodu rurowego wykonanego ze stali nierdzewnej, wpuszczonego w ścianę przepierzenia, zgodnie z obowiązującymi normami, o maksymalnej długości 2 m i uszczelkami zgodnymi z obowiązującymi przepisami. Przewód powinien być założony w taki sposób, aby nie stykał się z ruchomymi częściami modułu do zabudowy (na przykład z szufladami) oraz nie przechodził przez puste miejsca, w których może zostać zgnieciony.

Jeżeli gaz jest dostarczany bezpośrednio z butli, urządzenie, zasilane przez regulator ciśnienia spełniający wymogi obowiązujących norm, powinno być podłączone:

- przy pomocy miedzianego przewodu rurowego, zgodnie z obowiązującymi przepisami, którego złączki powinny być uszczelnione mechanicznie, zgodnie z obowiązującymi normami.
- przy pomocy elastycznych przewodów rurowych wykonanych ze stali nierdzewnej, wpuszczonych w ścianę przepierzenia, zgodnie z obowiązującymi normami, o maksymalnej długości 2 m i uszczelkami zgodnymi z obowiązującymi przepisami. Przewód powinien być założony w taki sposób, aby nie stykał się z ruchomymi częściami modułu do zabudowy (na przykład z szufladami) oraz nie przechodził przez puste miejsca, w których może zostać zgnieciony. Zaleca się założenie na przewód elastyczny specjalnej złączki, dostępnej w sprzedaży, która ułatwia nałożenie gumowego wężyka regulatora ciśnienia założonego na butli.

Po zakończeniu podłączenia należy sprawdzić szczelność przy pomocy roztworu mydła; nie wolno sprawdzać szczelności przy pomocy otwartego płomienia.

OSTRZEŻENIE:

- przypominamy, iż złączka wlotu gazu urządzenia ma stożkowy gwint zewnętrzny 1/2" gas, zgodnie z normami EN 10226.

Ponadto ściany oraz powierzchnie przylegające i znajdujące się w pobliżu płyty powinny wytrzymywać temperatury o 90 °C.

WAŻNY:

Urządzenie jest zgodne z przepisami podrzędnymi dla dyrektyw europejskich:

- rozporządzenie (UE) 2016/426.

INSTALACJA

8) PODŁĄCZENIE DO INSTALACJI ELEKTRYCZNEJ

WAŻNE: instalacji należy dokonać zgodnie instrukcją dostarczoną przez producenta. Nieprawidłowa instalacja może stanowić przyczynę szkód na osobach, zwierzętach lub przedmiotach, za które producent nie ponosi odpowiedzialności.

Podłączenie do instalacji elektrycznej należy wykonać zgodnie z obowiązującymi normami i przepisami prawnymi.

- napięcie musi odpowiadać wartości wskazanej na tabliczce znamionowej, a przekrój przewodu elektrycznego powinien być dobrany pod dane obciążenie, również wskazane na tabliczce.
- Przed podłączeniem należy sprawdzić, czy gniazdo instalacji jest prawidłowo uziemione, zgodnie z obowiązującymi normami i przepisami prawnymi. Producent nie ponosi odpowiedzialności za nieprzestrzeżenie powyższych zaleceń.

W przypadku, gdy urządzenie jest podłączone do instalacji zasilania elektrycznego przy pomocy gniazda wtykowego:

- jeżeli kabel zasilający nie posiada znormalizowanej wtyczki przystosowanej do napięcia wskazanego na tabliczce znamionowej, należy ją na niego założyć.

- Połączyć kabelki zachowując niżej przedstawione zależności:

litera L (faza) = kabelek koloru brązowego;

litera N (neutralny) = kabelek koloru niebieskiego;

symbol uziemienia  = kabelek koloru żółto-zielonego.

- Kabel zasilający powinien być ustawiony w taki sposób, aby w żadnym jego miejscu temperatura nie mogła wzrosnąć do 90 °C.
- Do podłączenia nie stosować reduktorów, przejściówek ani boczników, ponieważ mogłyby spowodować nieprawidłowe połączenia, a co za tym idzie, niebezpieczne nagrzanie.
- Po zamontowaniu urządzenia gniazdko powinno być dostępne.

W przypadku, gdy urządzenie jest podłączone bezpośrednio do sieci elektrycznej:

- między urządzeniem a siecią założyć wyłącznik wielobiegunowy, zwymiarowany dla tego urządzenia, o minimalnym otwarciu styków na 3 mm.
- Należy pamiętać, iż wyłącznik nie może odłączać kabla uziemienia.
- Połączenie elektryczne może być ewentualnie chronione wysokoczułym wyłącznikiem różnicowoprądowym.

Szczególnie zaleca się podłączenie odpowiedniego kabelka uziemienia, o kolorze żółto-zielonym, do prawidłowo pracującej instalacji uziemienia.

Producent uchyla się od wszelkiej odpowiedzialności za obrażenia osób lub uszkodzenie mienia spowodowane nieprzestrzeżeniem powyższych zaleceń lub wykonaniem przeróbki urządzenia.

Przed dokonaniem jakichkolwiek czynności w obrębie części elektrycznej, urządzenie należy bezwzględnie odłączyć od źródła zasilania elektrycznego. Jeśli instalacja wymaga wprowadzenia modyfikacji w domowej instalacji elektrycznej lub w przypadku braku kompatybilności gniazda wtykowego z wtyczką urządzenia, należy zwrócić się do wykwalifikowanego personelu, który dokona stosownych zmian. Jego zadaniem będzie również sprawdzenie, czy przekrój przewodów gniazda wtykowego jest odpowiednio dobrany do mocy pobieranej przez urządzenie.

OSTRZEŻENIA

Wszystkie nasze produkty są zgodne z normami europejskimi ze wszystkimi późniejszymi poprawkami.

W związku z tym niniejszy produkt spełnia wymagania obowiązujących dyrektyw Unii Europejskiej dotyczących:

- kompatybilności elektromagnetycznej (EMC);
- bezpieczeństwa elektrycznego (LVD);
- ograniczania stosowania substancji niebezpiecznych (RoHS);
- projektowania ekologicznego (ERP).

REGULACJA

Regulacji, konserwacji oraz wszelkich przeróbek mogą dokonywać tylko i wyłącznie autoryzowane przez Teka serwisy.

Przed przystąpieniem do wykonywania jakichkolwiek regulacji należy odłączyć urządzenie od sieci elektrycznej oraz zamknąć dopływ gazu.

Po zakończeniu regulacji – wykonujący ją instalator powinien nałożyć ponownie plomby.

9) ZAWORY

Regulacja „Minimum”.

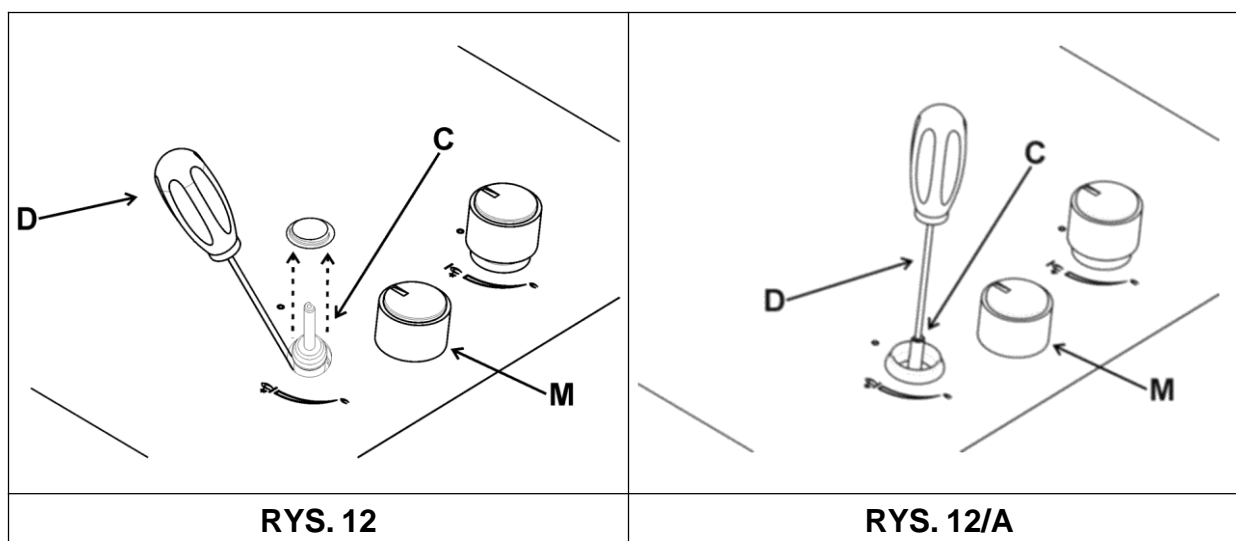
- Zapalić palnik i ustawić pokrętko w pozycji „Minimum” (mały płomień, rys. 1).
- Zdemontować pokrętko „M” (rys. 12 oraz 12/A), które mocowane jest poprzez wsunięcie go na bolec kurka. Śruba regulacyjna natężenia przepływu może znajdować się z boku kurka (rys. 12) lub też wewnątrz bolca. W każdym przypadku dostęp do systemu regulacji uzyskuje się poprzez wprowadzenie niewielkiego śrubokrętu „D” obok kurka (rys. 12) lub w otwór „C”, znajdujący się wewnątrz bolca kurka (rys. 12/A).
- Śrubę regulacyjną przekręcić w prawo lub w lewo, by ustawić żadaną wielkość płomienia do pozycji "Minimum".

Zaleca się, aby nie redukować nadmiernie płomienia. Płomień w położeniu niskiego natężenia przepływu powinien palić się w sposób ciągły i stabilny. Ponownie zamontować wszystkie komponenty w prawidłowym położeniu.

Wyżej opisana regulacja dotyczy wyłącznie gazów ziemnych E (G20). W przypadku gazu G30 lub G31 śrubę regulacyjną należy całkowicie zakręcić (w kierunku zgodnym z ruchem wskazówek zegara).

SMAROWANIE ZAWORÓW

Jeśli zawory zablokowały lub trudno je otwierać, nie starać się otwierać ich na siłę - należy skontaktować się z autoryzowanym serwisem technicznym.



PRZERÓBKI

10) WYMIANA DYSZ

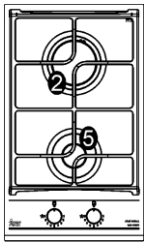
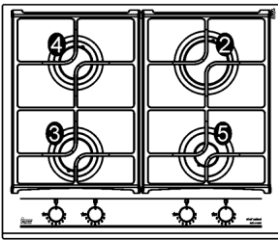
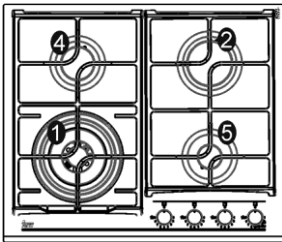
Palniki zostały przystosowane do różnych rodzajów gazu, należy tylko wymienić dysze na odpowiednie do danego rodzaju gazu. *Fabrycznie palniki są przystosowane do gazu ziemnego E (G20).* Wymiany powinien dokonać autoryzowany serwis. Aby dokonać wymiany dysz, należy zdjąć palnik (patrz punkt 9 instrukcji), (patrz: rys. 13 i 13/A - 13/B), a następnie wymienić dyszę na nową, odpowiednią do danego typu gazu.

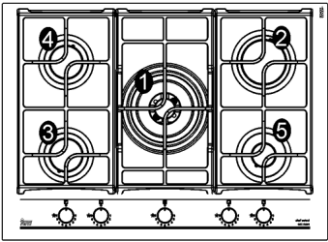
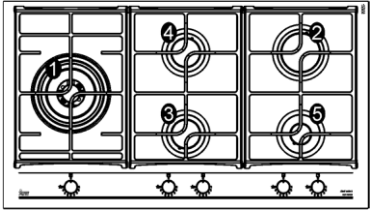
Aby uzyskać dostęp do dyszy w ultraszybkich palnikach z DCC AFB, zdjąć osłonę dyszy "A" (rys. 13/B).

Po dokonaniu zmiany dysz, technik powinien wyregulować palniki, oraz nałożyć ponownie ewentualne plombki. Na urządzeniu należy ponadto zamienić etykiety samoprzylepne, naklejając odpowiednią do podłączonego rodzaju gazu, do którego urządzenie zostało wyregulowane. Torebka z dyszami i etykietami zastępczymi powinna znajdować się przy urządzeniu, w innym przypadku, należy się zgłosić do autoryzowanego serwisu.



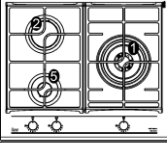
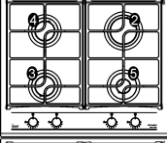

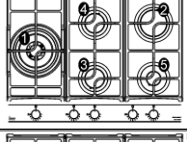
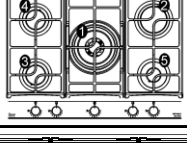
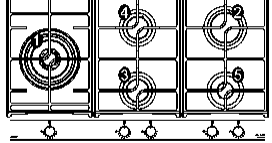
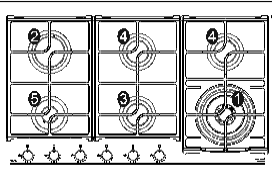
Dla wygody instalatora w dalszej części instrukcji przedstawiamy tabelę ze średnicami dysz oraz mocami dla różnych typów gazu.

UKŁAD PALNIKÓW

		
EEgas hob 58,0%	EEgas hob 60,3 %	EEgas hob 58,3 %

	
EEgas hob 59,3 %	EEgas hob 59,3 %

TECHNICAL DATA ON THE DATA LABEL

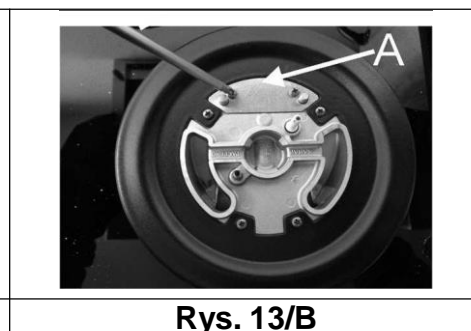
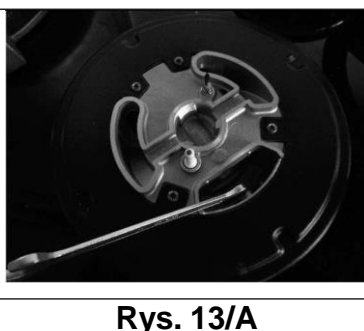
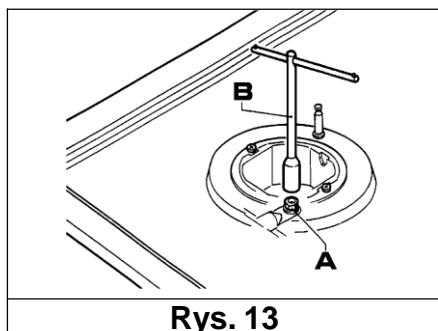
	ΣQn NATURAL NATUREL G20 20 mbar	ΣQn BUTANE G30 28 - 30 mbar	ΣQn PROPANE G31 37 mbar	VOLTAGE TENSION V~	EEgashob
CATEGORY = I12H3+		FREQUENCE	50 - 60 Hz		
	4.0 kW	291 gr/h	286 gr/h	220-240	56,0 %
	3.80 kW	276 gr/h	271 gr/h	220-240	58,0 %
	7.80 kW	567 gr/h	557 gr/h	220-240	57,0 %
	6.95 kW	505 gr/h	496 gr/h	220-240	60,3 %
	9.55 kW	694 gr/h	682 gr/h	220-240	58,3 %
	10.95 kW	796 gr/h	782 gr/h	220-240	59,30 %
	10.95 kW	796 gr/h	782 gr/h	220-240	59,30 %
	10.95 kW	796 gr/h	782 gr/h	220-240	59,30 %
	12.70 kW	923 gr/h	907 gr/h	220-240	59,40 %

TABELA

Palniki		Gaz	Ciśnieni e mbar	Średnic a dysz 1/100mm	Wydajność ciepła W		EE _{gas burner} *
Lp.	Nazwa				Min.	Max.	
1	Palnik Ultra szybki (**DCC AFB)	G30 - BUTAN G31 - PROPAN G20 - NATURAL	28 - 30 37 20	291 286	381	100 H1 100 H1 150 Z1	1800 1800 1800
2	Palnik szybkogotujący	G30 - BUTAN G31 - PROPAN G20 - NATURAL	28 - 30 37 20	204 200	267	83 83 117 S	900 900 900
3	Palnik średni zredukowany	G30 - BUTAN G31 - PROPAN G20 - NATURAL	28 - 30 37 20	102 100	133	60 60 88 Z	550 550 550
4	Palnik średni	G30 - BUTAN G31 - PROPAN G20 - NATURAL	28 - 30 37 20	127 125	167	65 65 97 Z	550 550 550
5	Palnik pomocniczy	G30 - BUTAN G31 - PROPAN G20 - NATURAL	28 - 30 37 20	73 71	95	50 50 72 X	450 450 450

Zgodnie z rozporządzeniem UE nr 66/2014 wprowadzającym dyrektywę 2009/125 / WE, wydajność cieplna (EE_{gas burner}) została obliczona zgodnie z normą EN 30-2-1 (ostatni przegląd G20).

**DCC AFB = Powietrze z dołu.



Uwaga: konserwacja musi być przeprowadzana wyłącznie przez upoważnione osoby.

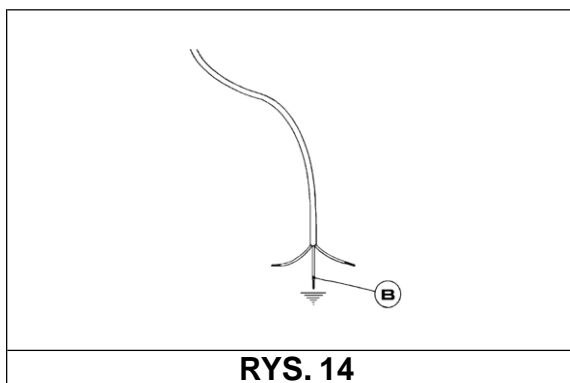
KONSERWACJA

RODZAJE I PRZEKROJE PRZEWODÓW ZASILAJĄCYCH

RODZAJ PŁYTY	RODZAJ PRZEWODU	ZASILANIE JEDNOFAZOWE
Płyta gazowa	H05 RR-F	Przekrój 3 x 0.75 mm ²

UWAGA:

w przypadku wymiany przewodu zasilającego instalator musi pamiętać o pozostawieniu przewodu uziemiającego dłuższego od przewodów fazowych (B) (rys. 14) oraz o postępowaniu ściśle według zaleceń zawartych w punkcie 8.



RYS. 14

Uwaga:

W przypadku uszkodzenia lub przecięcia kabla należy odsunąć się od przewodu i nie dotykać go. Ponadto urządzenie musi zostać odłączone od zasilania i nie wolno go włączać. Należy skontaktować się z najbliższym autoryzowanym serwisem technicznym w celu rozwiązania problemu.

DANE TECHNICZNE ZAWARTE NA TABLICZCE ZNAMIONOWEJ

W przypadku adaptacji płyty do innego rodzaju gazu, należy postępować zgodnie z zaleceniami w instrukcji użytkowania i montażu i wymienić etykietę na dnie na etykietę znajdującą się w worku zapasowym.

SERWIS TECHNICZNY I CZĘŚCI ZAMIENNE

Urządzenie to, zanim opuściło fabrykę, przeszło szereg testów kontrolnych przeprowadzonych przez wykwalifikowanych specjalistów tak, aby zagwarantować jego jak najlepsze działanie.

Oryginalne części zamienne znajdują Państwo w naszych autoryzowanych Punktach Serwisowych.

Wszelkie konieczne naprawy czy regulacje powinny być wykonywane przez wykwalifikowanych specjalistów.

Z tego powodu zalecamy, aby zwracali się Państwo do najbliższego autoryzowanego Punktu Serwisowego, podając markę, model, numer fabryczny i rodzaj usterki. Dane dotyczące urządzenia są wytłoczone na tabliczce znamionowej, znajdującej się w tylnej części urządzenia.

Informacje te pozwolą pracownikowi serwisu zaopatrzyć się w odpowiednie części zamienne i w konsekwencji zapewnią dokonanie szybkiej i skutecznej naprawy. Radzimy, aby zawsze mieli Państwo pod ręką następujące dane:

MARKA:

MODEL:

NR FABRYCZNY:

Przechowywać certyfikat gwarancji lub arkusz danych technicznych z instrukcją obsługi podczas użytkowania urządzenia. Zawiera on istotne dane techniczne.



Urządzenie to oznaczono zgodnie z europejską dyrektywą 2002/96/EG o zużytych urządzeniach elektrycznych i elektronicznych (waste electrical and electronic equipment - WEEE). Dyrektywa ta określa ramy obowiązującego w całej Unii Europejskiej odbioru i wtórnego wykorzystania starych urządzeń.

TEKA



www.teka.com

Cod: 04167BK - 02.10.2019 - Rev. 00