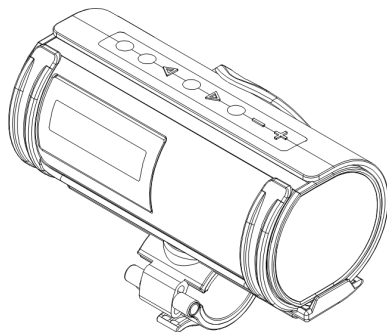


# Instrukcja obsługi

## **DIGITRADIO** Bike 1

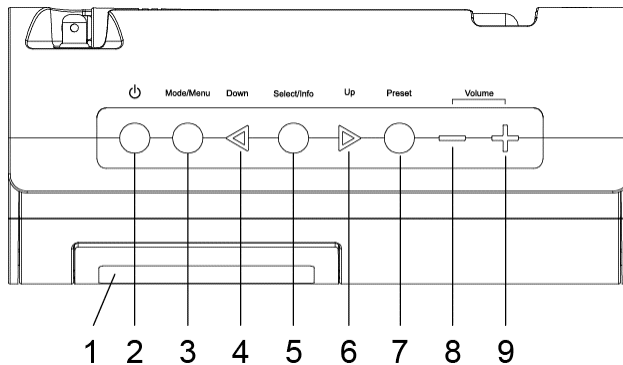
Radio rowerowe DAB+/UKW z Bluetooth i zasilaniem akumulatorowym



**TechniSat**

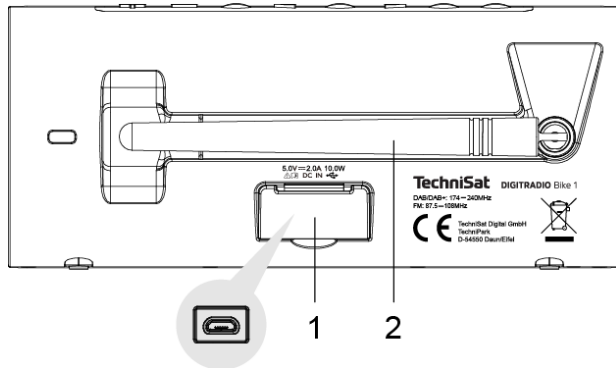
## 1 Zdjęcia

### 1.1 Widok z góry



- |   |               |     |                           |
|---|---------------|-----|---------------------------|
| 1 | Wyświetlacz   | 5   | Select/Info               |
| 2 | Włącz/Standby | 6   | W górę ►                  |
| 3 | Mode/Menu     | 7   | Preset (Zapis ulubionych) |
| 4 | W dół ◀       | 8/9 | Głośność                  |

## 1.2 Widok z tyłu



- 1 Zasilanie DC-IN 5 V, 2 A (MicroUSB-złącze)
- 2 Antena

## 2 Spis treści

<b>1</b>	<b>Zdjęcia.....</b>	<b>2</b>
1.1	Widok z góry.....	2
1.2	Widok z tyłu.....	3
<b>2</b>	<b>Spis treści .....</b>	<b>4</b>
<b>3</b>	<b>Wskazówki dotyczące bezpieczeństwa .....</b>	<b>8</b>
3.1	Przedmowa.....	8
3.2	Zastosowane znaki i symbole .....	9
3.3	Przeznaczenie urządzenia .....	11
3.4	Bezpieczne korzystanie z urządzenia.....	11
3.4.1	Wskazówki prawne .....	14
3.4.2	Wskazówki serwisowe .....	16
<b>4</b>	<b>Opis DIGITRADIO Bike 1 .....</b>	<b>18</b>
4.1	Zawartość zestawu .....	18
4.2	Cechy szczególne DIGITRADIO Bike 1.....	18
4.3	DIGITRADIO Bike 1 przygotowanie do pracy.....	19
4.3.1	Ładowanie akumulatora .....	19
4.3.2	Ustawienie anteny .....	20

4.4	DIGITRADIO Bike 1 montaż.....	22
4.4.1	Montaż do kierownicy.....	22
4.4.2	Montaż do ramy .....	23
4.5	DIGITRADIO Bike 1 montaż w uchwycie.....	25
4.6	Ogólne funkcje urządzenia.....	27
4.6.1	Włączenie urządzenia.....	27
4.6.2	Wyłączenie urządzenia.....	28
4.6.3	Wybór źródła .....	28
4.6.4	Regulacja głośności.....	28
4.6.5	Wyświetlacz.....	29
4.6.6	Wywołanie wskazań wyświetlacza .....	30
<b>5</b>	<b>Obsługa menu .....</b>	<b>31</b>
<b>6</b>	<b>DAB+ (cyfrowe radio) .....</b>	<b>32</b>
6.1	Co to jest DAB+.....	32
6.2	Odbiór DAB+ (cyfrowe radio).....	32
6.2.1	Automatyczne wyszukiwanie .....	33
6.2.2	Wybór stacji.....	33
6.2.3	Dodanie programu do listy ulubionych .....	34
6.2.4	Wywołanie programu z listy ulubionych.....	35
6.2.5	Nadpisanie/usunięcie programu z listy ulubionych.....	35

6.2.6	Poziom sygnału.....	35
6.2.7	Ręczne wyszukiwanie .....	36
6.2.8	Dopasowanie głośności (DRC) .....	37
6.2.9	Usunięcie nieaktywnych stacji.....	37
<b>7</b>	<b>Tryb FM (UKW) .....</b>	<b>38</b>
7.1	Włączenie trybu UKW.....	38
7.2	FM (UKW)-odbiór z RDS .....	39
7.3	Automatyczne wyszukiwanie .....	39
7.4	Ręczne wyszukiwanie .....	40
7.5	Ustawienia wyszukiwania.....	40
7.6	Ustawienia audio .....	41
7.7	Dodanie programu do listy ulubionych .....	41
7.8	Wywołanie programu z listy ulubionych.....	42
7.9	Nadpisanie/Usunięcie programu z listy ulubionych .....	42
<b>8</b>	<b>Bluetooth.....</b>	<b>42</b>
8.1	Bluetooth-włączenie trybu .....	43
8.2	Parowanie zewnętrznego urządzenia .....	43
8.3	Rozparowanie urządzenia.....	45
<b>9</b>	<b>Dalsze funkcje .....</b>	<b>45</b>

9.1	Timer uśpienia .....	45
9.2	Korektor .....	46
9.2.1	MeinEQ .....	47
<b>10</b>	<b>Ustawienia systemu.....</b>	<b>47</b>
10.1	Ustawienia daty i czasu.....	47
10.1.1	Ręczne ustawienia czasu i daty .....	47
10.1.2	Aktualizacja czasu.....	48
10.1.3	Ustawienie formatu czasu .....	49
10.1.4	Ustawienie formatu daty.....	50
10.2	Jasność wyświetlacza .....	50
10.3	Język .....	51
10.4	Ustawienia fabryczne.....	51
10.5	Wersja SW .....	53
<b>11</b>	<b>Czyszczenie.....</b>	<b>53</b>
<b>12</b>	<b>Rozwiązywanie problemów.....</b>	<b>54</b>
<b>13</b>	<b>Dane techniczne / Wskazówki producenta.....</b>	<b>56</b>

## 3 Wskazówki dotyczące bezpieczeństwa

### 3.1 Przedmowa

#### **Drogi kliencie,**

Dziękuję za wybranie cyfrowego radia TechniSat.

Niniejsza instrukcja obsługi ma na celu pomóc Państwu w zapoznaniu się z obszernymi funkcjami nowego urządzenia i w jak najlepszym ich wykorzystaniu. Pomoże Ci to w bezpiecznym i zgodnym z przeznaczeniem użytkowaniu sprzętu. Jest przeznaczony dla każdej osoby, która instaluje, obsługuje, czyści lub utylizuje urządzenie.

Instrukcję obsługi należy przechowywać w bezpiecznym miejscu, aby móc z niej korzystać w przyszłości.

Aktualna wersja instrukcji obsługi znajduje się na stronie internetowej TechniSat w obszarze pobierania produktu [www.technisat.pl](http://www.technisat.pl)

Życzymy Państwu dużo przyjemności z Państwa TechniSat cyfrowe radio!

Zespół TechniSat



## 3.2 Zastosowane znaki i symbole

### W niniejszej instrukcji:



Oznacza instrukcję bezpieczeństwa, która w przypadku nieprzestrzegania może prowadzić do poważnych obrażeń lub śmierci. Należy zwrócić uwagę na następujące słowa sygnałowe:

**Niebezpieczeństwo** - Ciężkie obrażenia skutkujące śmiercią

**Ostrzeżenie** - Poważne obrażenia, mogące prowadzić do śmierci

**Uwaga**- Skaleczenia



Oznacza notatkę, której należy przestrzegać, aby uniknąć wad urządzenia, utraty/nieprawidłowego wykorzystania danych lub niezamierzonego działania. Opisuje on również dodatkowe funkcje urządzenia.



Ostrzeżenie o napięciu elektrycznym. Należy przestrzegać wszystkich instrukcji bezpieczeństwa, aby uniknąć porażenia prądem. Nigdy nie otwieraj urządzenia.

## Na urządzeniu:



Do użytku wewnętrznego - urządzenia z tym symbolem nadają się tylko do użytku wewnętrznego.



Klasa ochronności II - Urządzenia elektryczne o II klasie ochronności to urządzenia elektryczne o ciągłej podwójnej i/lub wzmocnionej izolacji i bez możliwości podłączenia przewodu ochronnego. Obudowa urządzenia elektrycznego o klasie ochrony II zamknięta w materiale izolacyjnym może częściowo lub całkowicie tworzyć dodatkową lub wzmocnioną izolację.



Twoje urządzenie posiada znak CE i spełnia wszystkie wymagane normy UE.



Urządzenia elektroniczne nie należą do odpadów z gospodarstw domowych, ale muszą być usuwane we właściwy sposób, zgodnie z dyrektywą 2002/96/WE Parlamentu Europejskiego i Rady z dnia 27 stycznia 2003 r. w sprawie zużytego sprzętu elektrycznego i elektronicznego. Prosimy o zwrot urządzenia po zakończeniu użytkowania do utylizacji w przewidzianych do tego celu publicznych punktach zbiórki.

### 3.3 Przeznaczenie urządzenia

Urządzenie DIGITRADIO Bike 1 jest przeznaczone do odbioru programów radiowych DAB+/UKW. Można go zamontować na rowerze za pomocą dołączonych akcesoriów. Urządzenie jest przeznaczone do użytku prywatnego i nie nadaje się do celów komercyjnych.

### 3.4 Bezpieczne korzystanie z urządzenia

Należy przestrzegać poniższych instrukcji, aby zminimalizować zagrożenia dla bezpieczeństwa, uniknąć uszkodzenia urządzenia i przyczynić się do ochrony środowiska.

Należy uważnie przeczytać wszystkie instrukcje bezpieczeństwa i zachować je na przyszłość. Należy zawsze przestrzegać wszystkich ostrzeżeń i wskazówek zawartych w niniejszej instrukcji obsługi oraz na tylnej stronie urządzenia.



#### **OSTRZEŻENIE!**

Nigdy nie otwieraj urządzenia!

Dotykane części będących pod napięciem jest niebezpieczne dla życia!



#### **OSTRZEŻENIE!**

Niebezpieczeństwo uduszenia się! Opakowania i ich części nie należy pozostawiać dzieciom. Ryzyko uduszenia z powodu folii i innych materiałów opakowaniowych.



Należy przestrzegać wszystkich poniższych instrukcji dotyczących użytkowania urządzenia zgodnie z jego przeznaczeniem oraz w celu zapobieżenia wadom urządzenia i obrażeniom ciała.

- Nie należy samemu naprawiać urządzenia. Naprawy mogą być wykonywane wyłącznie przez przeszkolony personel. Skontaktuj się z naszymi centrami obsługi klienta.
- Urządzenie może być eksploatowane tylko w określonych dla niego warunkach otoczenia.
- Nie należy wystawiać urządzenia na działanie kapiącej lub rozpryskującej się wody. Jeśli woda dostanie się do urządzenia, należy je wyłączyć i skontaktować się z serwisem.
- Nie należy wystawiać urządzenia na działanie źródeł ciepła, które ogrzewają je oprócz normalnego użytkowania.
- W przypadku zauważalnej usterki urządzenia, pojawienia się nieprzyjemnych zapachów lub dymu, poważnych usterek lub uszkodzenia obudowy, należy niezwłocznie skontaktować się z serwisem.
- Urządzenie może być użytkowane wyłącznie z dostarczonym zasilaczem. Nigdy

nie próbuj obsługiwać urządzenia z innym napięciem.

- Jeśli urządzenie jest uszkodzone, nie może być używane.
- Przedmioty obce, takie jak igły, monety itp., nie mogą wpaść do wnętrza urządzenia. Nie należy dotykać styków przyłączeniowych metalowymi przedmiotami ani palcami. Może to prowadzić do zwarcia.
- Niniejsze urządzenie nie jest przeznaczone do użytkowania przez osoby (w tym dzieci) o ograniczonych zdolnościach fizycznych, sensorycznych lub umysłowych lub nieposiadające doświadczenia i/lub wiedzy, chyba że są one nadzorowane przez osobę odpowiedzialną za ich bezpieczeństwo lub otrzymały od tej osoby instrukcje dotyczące sposobu użytkowania urządzenia.
- Zabronione jest modyfikowanie urządzenia.
- Urządzenie należy montować na rowerze wyłącznie za pomocą dostarczonych akcesoriów i przed każdą jazdą sprawdzać, czy jest ono prawidłowo zamontowane.
- W ruchu drogowym nie należy słuchać muzyki o zbyt dużej głośności. Przestrzegać obowiązujących przepisów ruchu drogowego.
- Nie należy obsługiwać radia podczas jazdy. Niebezpieczeństwo upadku!

- Urządzenie jest przeznaczone do użytku w suchym środowisku oraz w umiarkowanym klimacie i nie może być narażone na działanie deszczu/kapiącej lub pryskającej wody

### 3.4.1 Wskazówki prawne



TechniSat niniejszym oświadcza, że system radiowy typu DIGITRADIO BIKE1 jest zgodny z dyrektywą 2014/53/UE. Pełny tekst deklaracji zgodności UE dostępny jest pod następującym adresem internetowym:

<http://konf.tsat.de/?ID=23127>



TechniSat nie ponosi odpowiedzialności za uszkodzenia produktu spowodowane czynnikami zewnętrznymi, zużyciem lub niewłaściwą obsługą, nieautoryzowanymi naprawami, modyfikacjami lub wypadkami.



Zmiany i błędne wydruki zastrzeżone. Od 04/21 r. Kopiowanie i powielanie tylko za zgodą wydawcy. Najnowsza wersja instrukcji jest dostępna w formacie PDF w formacie

Strefa pobierania strony głównej TechniSat pod adresem [www.technisat.pl](http://www.technisat.pl)



TechniSat i DIGITRADIO BIKE 1 są zarejestrowanymi znakami towarowymi

następujących firm:

**TechniSat Digital GmbH**

TechniPark

Julius-Saxler-Straße 3

D-54550 Daun/Eifel

[www.technisat.de](http://www.technisat.de)

Nazwy wymienionych firm, instytucji lub marek są znakami towarowymi lub zastrzeżonymi znakami towarowymi ich właścicieli



### 3.4.2 Wskazówki serwisowe



Ten produkt jest sprawdzony pod względem jakości i posiada ustawowy okres gwarancji wynoszący 24 miesiące od daty zakupu. Proszę zachować fakturę jako dowód zakupu. W sprawie roszczeń gwarancyjnych prosimy o kontakt ze sprzedawcą produktu.



W przypadku pytań i informacji lub wystąpienia problemu z tym urządzeniem, nasza techniczna infolinia:

Pon. - Piątek. 8:00 - 16:00 pod numerem tel.:  
71 310 41 48.



## 4 Opis urządzenia DIGITRADIO Bike 1

### 4.1 Zawartość zestawu

Proszę sprawdzić czy w zestawie znajduje się :

- 1x DIGITRADIO Bike 1
- 1x uchwyt radia
- 1x Szybko złączka
- 1x Zasilacz
- 2x Pasek
- 4x Śruby
- 1x Instrukcja obsługi

### 4.2 Cechy szczególne DIGITRADIO Bike 1

DIGITRADIO Bike 1 składa się z odbiornika DAB+/UKW z następującymi funkcjami:

- W pamięci urządzenia można zapisać do 20 stacji DAB+ i 20 stacji FM.
- Radio odbiera na częstotliwościach FM 87,5-108 MHz (analogowo) i DAB+ 174,9-239,2 MHz (cyfrowy).
- Uniwersalne możliwości montażu, szczególnie dla rowerów.
- Odtwarzanie muzyki za pośrednictwem połączenia Bluetooth.
- Praca na bateriach.

## 4.3 DIGITRADIO Bike 1 przygotowanie do odbioru

### 4.3.1 Ładowanie akumulatora

Przed pierwszym użyciem DIGITRADIO Bike 1 należy najpierw całkowicie naładować akumulator.



Przed podłączeniem do gniazdka ściennego należy upewnić się, że napięcie robocze zasilacza jest zgodne z lokalnym napięciem sieciowym.



#### **UWAGA!**

Nie dotykać wtyczki sieciowej mokrymi rękami, ryzyko porażenia prądem!



#### **UWAGA!**

Ułożyć kabel sieciowy tak, aby nikt się o niego nie potknął.

- > Podłączyć dostarczony zasilacz sieciowy do gniazda oznaczonego DC-IN (1) z tyłu DIGITRADIO Bike 1. W tym celu należy podnieść osłonę ochronną gniazda i złożyć ją do góry. Następnie należy podłączyć zasilacz do sieci elektrycznej.
- > Jeśli DIGITRADIO Bike 1 znajduje się w trybie gotowości, stan naładowania akumulatora jest pokazywany na wyświetlaczu za pomocą symbolu akumulatora



Jeśli urządzenie działa, a bateria jest w pełni naładowana, na wyświetlaczu pojawia się na stałe komunikat [W pełni naładowana].

### 4.3.2 Ustawienie anteny

Liczba i jakość odbieranych stacji zależy od warunków odbioru w miejscu instalacji. Doskonały odbiór można uzyskać dzięki antenie.

> Wyciągnąć antenę z uchwytu z tyłu DIGITRADIO Bike 1 i ustawić ją w pozycji pionowej



Często ważne jest, aby dokładnie ustawić antenę teleskopową, szczególnie w obszarach peryferyjnych odbioru DAB+. Położenie najbliższego masztu nadajnika można szybko znaleźć w Internecie, np. na stronie „[www.dabplus.de](http://www.dabplus.de)”.



Rozpocząć pierwsze wyszukiwanie programów przy oknie w kierunku masztu nadajnika. Przy złej pogodzie, odbiór DAB+ może być ograniczony.



Nie należy dotykać anteny teleskopowej podczas odtwarzania stacji. Może to spowodować pogorszenie odbioru i utratę dźwięku.



W zależności od pozycji montażowej DIGITRADIO Bike 1 na rowerze, antena może pozostać również złożona. Mogą jednak wtedy częściej występować

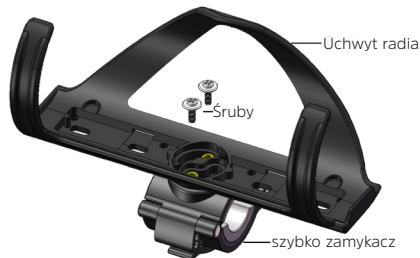
problemy z odbiorem i przerwy w odtwarzaniu.

## 4.4 DIGITRADIO Bike 1 montaż do roweru

Aby zamontować DIGITRADIO Bike 1 na rowerze, istnieje kilka możliwości, które wyjaśnione są poniżej.

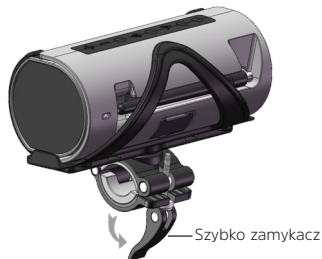
### 4.4.1 Montaż na kierownicy

Za pomocą uchwyty radiowego i szybkozłączki można przymocować DIGITRADIO Bike 1 do kierownicy roweru. Najpierw przymocuj szybkozłączkę do uchwyty radia za pomocą 2 dostarczonych śrub.





W zależności od średnicy rury kierownicy, można zastosować gumowy adapter w szybkozamykaczu.



#### 4.4.2 Montaż do ramy

Jeżeli rower jest już wyposażony w koszyk na bidon, można w nim umieścić DIGITRADIO Bike 1. Przed każdą jazdą należy sprawdzić, czy DIGITRADIO Bike 1 jest dobrze osadzony.



DIGITRADIO Bike 1 jest kompatybilny z większością koszyków na bidon. W zależności od konstrukcji koszyka na bidon, DIGITRADIO Bike 1 może być

jednak zbyt luźny. W takim przypadku należy użyć dostarczonego uchwytu do radia.

Dostarczony uchwyt na radio można zamocować na różne sposoby:

1. Za pomocą 2 dostarczonych śrub (wykorzystaj otwory w ramie roweru do zamocowania koszyka na bidon).
2. Za pomocą dostarczonych pasek w dowolnym miejscu na ramie. W tym celu należy najpierw zamocować gumową listwę pod uchwytem radia, aby zabezpieczyć ramę przed zarysowaniem lub uszkodzeniem.



3. Kombinacja śrub i pasów, tak w zależności od położenia.



Nawet w przypadku prawidłowego montażu DIGITRADIO Bike 1 może on wypaść z uchwytu, szczególnie podczas jazdy po bardzo nierównym terenie.

Dlatego w miarę możliwości należy je dodatkowo zabezpieczyć przed wypadnięciem.

#### 4.5 DIGITRADIO Bike 1 montaż w uchwycie

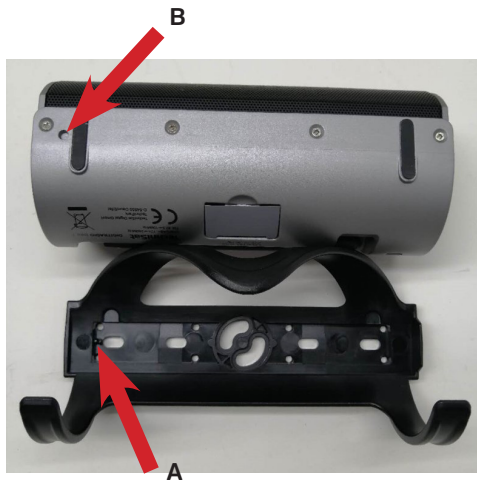
- > Wsunąć DIGITRADIO Bike 1 od lewej strony (w kierunku strzałki) w uchwyt radia (1) aż do zablokowania w pozycji końcowej (2).



- > W celu wysunięcia należy lekko unieść DIGITRADIO Bike 1 z lewej strony i wyciągnąć go z uchwytu w lewo.



Wewnątrz uchwytu radia po lewej stronie znajduje się mała wypustka (A), która wchodzi w odpowiedni otwór (B) na spodniej stronie DIGITRADIO Bike 1. Sprawdź poprawność dopasowania:



**Widok z boku**





## 4.6 Ogólne funkcje urządzenia



### **UWAGA!**

Niebezpieczeństwo upadku! Nie należy używać urządzenia podczas jazdy na rowerze czy też prowadzenia samochodu.

### 4.6.1 Włączenie urządzenia

> Przez naciśnięcie przycisku Włącz/Standby (2) włącza się DIGITRADIO Bike 1.



Po pierwszym włączeniu urządzenia należy najpierw ustawić opcję [Język]. W tym celu należy za pomocą przycisków ◀ lub ▶ ewybrać jeden z dostępnych języków i potwierdzić wybór przyciskiem Select/Info. Następnie urządzenie automatycznie przeprowadzi pełne skanowanie w trybie DAB. Podczas wyszukiwania na wyświetlaczu pojawia się informacja o postępie i liczbie znalezionych cyfrowych stacji radiowych. Po zakończeniu wyszukiwania stacji odtwarzana jest pierwsza stacja DAB+.

## 4.6.2 Wyłączenie urządzenia

W trybie pracy akumulatorowej:

- > Po naciśnięciu przycisku Włącz/Standby urządzenie przechodzi w tryb oszczędzania energii, a wyświetlacz zostaje wygaszony. Na wyświetlaczu pojawi się na krótko komunikat [Power off].

W trybie zasilania sieciowego

- > Naciśnij przycisk On/Standby, aby przełączyć urządzenie w tryb gotowości. Na wyświetlaczu pojawi się na krótko komunikat [Standby], a następnie na wyświetlaczu pojawi się godzina/data i stan naładowania akumulatora.

## 4.6.3 Wybór źródła

- > Za pomocą przycisku Mode/Menu (3) można przełączać między źródłami DAB+ (radio cyfrowe), FM (FM) i Bluetooth. W tym celu należy krótko nacisnąć przycisk , aż na wyświetlaczu pojawi się żądane źródło.

## 4.6.4 Regulacja głośności

- > Regulacja głośności za pomocą przycisków Volume + i Volume - (8, 9). Ustawiona objętość jest pokazywana na wyświetlaczu za pomocą wykresu

slupkowego.



Jeśli w trybie Bluetooth głośność zostanie całkowicie ściszona (mute), urządzenie po ok. 15 minutach przejdzie w tryb gotowości.

#### 4.6.5 Wyświetlacz

W zależności od wybranej funkcji lub opcji, na wyświetlaczu pojawiają się następujące informacje:

Sendername,  
Frequenz,  
Menüname

Displayanzeigen,  
Menüoptionen,  
Lautstärke



## 4.6.6 Wywołanie wskazań wyświetlacza

- > Naciśnij i przytrzymaj przycisk Select/Info, aby przełączać się pomiędzy wyświetlaczami. Użytkownik ma możliwość wyboru wyświetlania następujących informacji:

W trybie **DAB+**:

[Tekst przewijany] (tekst przewijany z dodatkowymi informacjami, które mogą być podawane przez stacje), [Tytuł], [Artysta], [Jakość sygnału], [Program Typ], [Ustawienie], [Częstotliwość], [Błąd sygnału], [Bitrate/Codec], [Bateria], [Czas] i [Data].

W trybie **FM/UKW**:

[Tekst radiowy (RDS)] (jeśli jest nadawany), [Typ programu] (PTY), [Częstotliwość], [Informacje audio], [Bateria], [Czas] i [Data].

W trybie **Bluetooth**:

[Status], [Bateria], [Czas], i [Data].

## 5 Obsługa menu

Za pomocą menu można uzyskać dostęp do wszystkich funkcji i ustawień DIGITRADIO Bike 1. Nawigacja po menu odbywa się za pomocą przycisków Mode/Menu, w dół ◀, w górę ▶ i Select/Info. Menu jest podzielone na podmenu i zawiera różne pozycje menu lub aktywowane funkcje w zależności od wybranego źródła. Aby otworzyć menu, wystarczy nacisnąć i przytrzymać przycisk Mode/Menu. Aby przejść do podmenu, należy najpierw nacisnąć przyciski w dół ◀, w górę ▶ aby wyświetlić podmenu, a następnie nacisnąć przycisk Wybierz/Info, aby wejść do podmenu. Gwiazdka (\*) oznacza aktualnie wybraną funkcję.



Zamknąć menu: Naciśnij kilkakrotnie przycisk Mode/Menu (w zależności od tego, w którym podmenu się znajdujesz), aż do ponownego wyświetlenia aktualnego programu radiowego.



Ustawienia są zapisywane tylko po naciśnięciu przycisku Select/Info. Jeśli zamiast tego zostanie naciśnięty przycisk Mode/Menu, ustawienia nie zostaną zaakceptowane i zapisane (przycisk Mode/Menu przejmuje funkcję przycisku „Back” i następuje wyjście z menu).



Niektóre wyświetlane teksty (np. pozycje menu, informacje o stacji) mogą być zbyt długie dla wyświetlacza. Po krótkim czasie są one wyświetlane jako tekst przewijany.

## 6 Funkcja DAB+ (Cyfrowe radio)

### 6.1 Co to jest DAB+

DAB+ to nowy, cyfrowy format, który pozwala na słyszenie krystalicznie czystego dźwięku bez zakłóceń. W przeciwieństwie do tradycyjnych analogowych stacji radiowych, DAB+ nadaje wiele stacji na tej samej częstotliwości. Nazywa się to zespołem lub multipleksem. Zespół składa się z radiostacji i kilku komponentów usługowych lub usług transmisji danych, które są nadawane indywidualnie przez radiostacje. Więcej informacji można znaleźć na stronie [www.emitel.pl](http://www.emitel.pl).

### 6.2 Odbiór DAB+

> Naciskaj przycisk Mode/Menu, aż na wyświetlaczu pojawi się napis [DAB].



Przy pierwszym uruchomieniu systemu DAB+ wykonywane jest pełne skanowanie stacji. Po zakończeniu skanowania pierwsza stacja zostanie odtworzona w kolejności alfanumerycznej.

## 6.2.1 Pełne wyszukiwanie



Funkcja automatycznego pełnego skanowania skanuje wszystkie kanały DAB+ Band III, aby znaleźć wszystkie stacje nadawane w obszarze zasięgu.



Po zakończeniu wyszukiwania, pierwsza stacja jest odtwarzana w kolejności alfanumerycznej.

> Otwórz menu, naciskając i przytrzymując przycisk Mode/Menu, a następnie za pomocą przycisków w dół ◀, w górę ▶ wybierz opcję [Full Scan]. Naciśnij przycisk Select/Info.

> Na wyświetlaczu wyświetli się **[wyszukiwanie...]**.



Podczas wyszukiwania wyświetlany jest pasek postępu oraz liczba znalezionych stacji.

## 6.2.2 Wybór nadawcy

> Naciskając przyciski w dół ◀, w górę ▶ można wywołać listę kanałów i przełączać pomiędzy dostępnymi kanałami.



W zależności od ustawienia w MENU > [zmiana programu], należy następnie nacisnąć przycisk Select/Info, aby odtworzyć wybrany kanał (opcja:zmiana kanału > Lista) lub kanał jest odtwarzany automatycznie (opcja: zmiana kanału> kanał).



Listę kanałów można również wywołać za pomocą MENU > [Lista kanałów].

### 6.2.3 DAB+ -zapisanie programu na listę ulubionych



Urządzenie pozwala na zapis do 20 stacji.

- > Najpierw należy wybrać żadaną stację (patrz punkt 6.2.2).
- > Aby zapisać tę stację w pamięci, podczas odtwarzania nacisnąć i przytrzymać przycisk Preset, aż na wyświetlaczu pojawi się komunikat [Favourite memory]. Następnie za pomocą przycisków w dół ◀, w górę ▶ wybierz ulubioną pamięć (1...20). Naciśnij przycisk Select/Info, aby zapisać.
- > Aby zapisać dodatkowe stacje, powtórz tę procedurę.



## 6.2.4 DAB+ -wywołanie programu z listy ulubionych

- > Aby przywołać stację, która została wcześniej zapisana w pamięci FAV, należy krótko nacisnąć przycisk Preset i wybrać pamięć stacji (1...20) za pomocą przycisków w dół ◀, w górę ▶. Nacisnąć przycisk Select/Info, aby odtworzyć stację.



Jeśli w wybranej pozycji programowej nie zapisano żadnej stacji, na wyświetlaczu pojawi się komunikat [(puste)].

## 6.2.5 Nadpisanie/usunięcie programu z listy ulubionych

- > Wystarczy zapisać nową stację w ulubionym miejscu w pamięci w sposób opisany poniżej.



Podczas wywoływania ustawień fabrycznych usuwane są wszystkie miejsca w pamięci.

## 6.2.6 Poziom sygnału

- > Naciśnij i przytrzymaj przycisk Select/Info kilkakrotnie, aż zostanie wyświetlony pasek siły sygnału.
- > Siła sygnału jest pokazywana na wyświetlaczu za pomocą wykresu

słupkowego. Wskaźnik wskazuje wymagany sygnał minimalny.



Nadajniki, których siła sygnału jest poniżej wymaganej minimalnej siły sygnału, nie wysyłają wystarczającego sygnału. W razie potrzeby należy zmienić kierunek lub położenie anteny.

### 6.2.7 Ręczne wyszukiwanie

Ta pozycja menu służy do sprawdzania kanałów odbioru i może być używana do ustawiania anteny. Ponadto kanały mogą być dodawane ręcznie.

- > Otwórz menu i za pomocą przycisków ◀, ▶ wybierz opcję [Ustaw ręcznie] i naciśnij przycisk Select/Info.
- > Użyj przycisków ◀, ▶ i Select/Info , aby wybrać kanał (5A do 13F). Na wyświetlaczu pojawi się teraz informacja o sile sygnału. Jeśli na danym kanale odbierana jest stacja DAB+, wyświetlana jest nazwa zespołu stacji. Antena może być teraz ustawiona na maksymalną siłę sygnału.



Nadajniki, których siła sygnału jest poniżej wymaganej minimalnej siły sygnału, nie wysyłają wystarczającego sygnału. W razie potrzeby należy ponownie ustawić antenę lub zmienić jej położenie.



Jeśli na ustawionej częstotliwości lub kanale znajdują się stacje, które nie zostały jeszcze zapisane na liście stacji, zostaną one teraz również zapisane.

## 6.2.8 Dopasowanie głośności (DRC)

Punkt menu Regulacja głośności służy do ustawiania stopnia kompresji, który kompensuje wahania dynamiki i związane z tym zmiany głośności

- > Otwórz menu i wybierz opcję [Regulacja głośności] za pomocą przycisków ◀, ▶
- > Wciśnij przycisk Select/Info.
  - DRC Wysoka - Duża kompresja
  - DRC niska - Niska kompresja
  - DRC wyłączony - kompresja wyłączona.
- > Zatwierdź przyciskiem Select/Info.

## 6.2.9 Usunięcie nieaktywnych programów

Ten punkt menu służy do usuwania z listy stacji starych i nieobsługiwanych już stacji.

- > Otwórz menu i wybierz opcję [Usuń nieaktywne stacje] za pomocą przycisków ◀, ▶.

- > Naciśnij przycisk Select/Info.  
Pojawi się pytanie [Delete], czy chcesz usunąć nieaktywne stacje.
- > Użyj przycisków ◀, ▶ daby wybrać pozycję [Tak] i potwierdź przyciskiem Select/Info.

## 7 Tryb FM (UKW)

### 7.1 Włączenie trybu FM (UKW)

- > Naciskaj krótko przycisk Mode/Menu, aż na wyświetlaczu pojawi się komunikat [FM].



Przy pierwszym włączeniu radia ustawiona jest częstotliwość 87,5 MHz.



Jeśli stacja została już dostrojona lub zapisana w pamięci, radioodbiornik odtworzy ostatnio dostrojoną stację.



W przypadku stacji RDS wyświetlana jest nazwa stacji.

## 7.2 FM (UKW)-odbiór z informacjami RDS

RDS to metoda nadawania dodatkowych informacji o stacjach FM. Stacje z RDS nadają np. nazwę stacji lub rodzaj programu. Zostanie to pokazane na wyświetlaczu. Urządzenie może wyświetlać informacje RDS RT (tekst radiowy), PS (nazwa stacji), PTY (typ programu).

## 7.3 Automatyczne wyszukiwanie

> Naciśnij przycisk Select/Info, aby rozpocząć wyszukiwanie stacji.

Alternatywnie:

> Naciśnij i przytrzymaj przycisk ◀, ▶ , aby rozpocząć wyszukiwanie stacji.



Jeśli zostanie znaleziona stacja FM o wystarczająco silnym sygnale, wyszukiwanie zostanie zatrzymane i stacja zostanie odtworzona. Jeśli odbierana jest stacja RDS, wyświetlana jest nazwa stacji oraz, jeśli ma to zastosowanie, tekst radiowy



W celu dostrojenia do słabszych stacji należy skorzystać z funkcji ręcznego wyszukiwania stacji.

## 7.4 Ręczne wyszukiwanie programów

> Naciskaj kilkakrotnie przyciski ◀, ▶, aby ustawić żadaną stację lub częstotliwość.



Wyświetlacz pokazuje częstotliwość w krokach co 0,05 MHz.

## 7.5 Ustawienia wyszukiwania

W tym punkcie menu można ustawić czułość wyszukiwania.

> Otwórz menu i wybierz opcję [Ustawienie wyszukiwania] za pomocą przycisków ◀, ▶ Naciśnij Select/Info.

> Wybierz, czy wyszukiwanie ma być zatrzymywane tylko w przypadku silnych stacji [Tylko silne stacje], czy w przypadku wszystkich stacji (również słabych) [Wszystkie stacje].



Po ustawieniu opcji Wszystkie stacje automatyczne skanowanie zatrzymuje się na każdej dostępnej stacji. Może to spowodować, że słabe stacje będą odtwarzane z zakłóceniami. W ten sposób można jednak znaleźć więcej stacji niż w przypadku ustawienia „Tylko silne stacje”.

> Potwierdź, naciskając przycisk Select/Info.

## 7.6 Ustawienia audio

- > Otwórz menu i wybierz opcję [Ustawienia audio] za pomocą przycisków. Naciśnij przycisk Select/Info.
- > Użyj przycisków ◀, ▶ , aby wybrać pozycję [Stereo possible] lub [Mono only], aby odtwarzać dźwięk stereo lub mono tylko w przypadku słabego odbioru FM.
- > Potwierdź, naciskając przycisk Select/Info.

## 7.7 FM (UKW)-dodanie programu do listy ulubionych



Urządzenie pozwala na zapis do 20 stacji FM (UKW).

- > Najpierw należy ustawić żadaną częstotliwość stacji.
- > > Aby zapisać tę stację w pamięci, podczas odtwarzania nacisnąć i przytrzymać przycisk Preset, aż na wyświetlaczu pojawi się komunikat [Favourite memory]. Następnie wybierz ulubioną pamięć (1...20) używając przycisków ◀, ▶ . Naciśnij przycisk Select/Info, aby zapisać.
- > Aby zapisać dodatkowe stacje, powtórz tę procedurę.

## 7.8 FM (UKW)-wywołanie programu z listy ulubionych

- > Aby przywołać stację, która została wcześniej zapisana w pamięci FAV, należy krótko nacisnąć przycisk Preset i wybrać pamięć stacji (1...20) za pomocą przycisków ◀, ▶ . Nacisnąć przycisk Select/Info, aby odtworzyć stację.



Jeśli w wybranej pozycji programowej nie zapisano żadnej stacji, na wyświetlaczu pojawi się komunikat [(pusty)].

## 7.9 Nadpisanie/usunięcie programu z listy ulubionych

- > Wystarczy zapisać nową stację w odpowiednim miejscu pamięci zgodnie z opisem.



Podczas wywoływania ustawień fabrycznych usuwane są wszystkie miejsca w pamięci.

## 8 Bluetooth

W trybie Bluetooth można odtwarzać muzykę z podłączonego smartfona lub tabletu przez głośniki DIGITRADIO Bike 1. Aby to zrobić, oba urządzenia muszą być najpierw ze sobą „sparowane“.



## 8.1 Bluetooth-włączenie trybu Bluetooth

> Naciskaj krótko przycisk Mode/Menu, aż na wyświetlaczu pojawi się komunikat [Bluetooth].



Przy pierwszym włączeniu, urządzenie zewnętrzne (smartfon/tablet) musi być najpierw sparowane.



Jeśli urządzenie zewnętrzne, które znajduje się w zasięgu, zostało już sparowane, połączenie zostanie nawiązane automatycznie. W zależności od podłączonego urządzenia, odtwarzanie muzyki może rozpocząć się automatycznie.

## 8.2 Parowanie zewnętrznego urządzenia

Aby sparować urządzenie zewnętrzne, np. smartfon lub tablet, z DIGITRADIO Bike 1, należy wykonać następujące czynności:

> Uruchom tryb Bluetooth, jak opisano w punkcie 8.1.

> Bluetooth] i [Paruj].

> Teraz rozpocznij wyszukiwanie urządzeń Bluetooth w pobliżu na urządzeniu zewnętrznym. Być może trzeba będzie najpierw aktywować funkcję Bluetooth w urządzeniu zewnętrznym.



Informacje o tym, jak aktywować funkcję Bluetooth w urządzeniu zewnętrznym i przeprowadzić wyszukiwanie, można znaleźć w instrukcji obsługi urządzenia zewnętrznego.



Podczas procesu parowania, oba urządzenia powinny znajdować się w odległości 10 cm od siebie.

> Na liście urządzeń Bluetooth znalezionych w urządzeniu zewnętrznym powinien pojawić się teraz wpis DIGITRADIO Bike 1. Dotknij go, aby zakończyć proces parowania. Jeśli proces parowania zakończy się pomyślnie, usłyszysz sygnał potwierdzenia.

> Na wyświetlaczu pojawi się **[BT połączenie]**.



W zależności od protokołu Bluetooth urządzenia zewnętrznego, można sterować odtwarzaniem muzyki za pomocą przycisków odtwarzania DIGITRADIO Bike 1:

Odtwarzanie/Pauza	- Przycisk	<b>Select/Info</b>
Następny tytuł	- Przycisk	▶
Poprzedni tytuł	- 2x przycisk	◀
Tytuł od początku	- Przycisk	◀

Głośność

- Przycisk

**Volume +/-**



Alternatywnie można użyć elementów sterujących odtwarzaniem w aplikacji muzycznej urządzenia zewnętrznego.

## 8.3 Rozparowanie urządzenia

Aby anulować aktywne parowanie, wybierz w menu > [Rozparowanie] i naciśnij przycisk Select/Info. Należy pamiętać, że urządzenie, które ma zostać odłączone od pary, musi być podłączone do DIGITRADIO Bike 1, jeśli chcesz je odłączyć. Następnie można sparować nowe urządzenie, jak opisano w punkcie 8.2.



Można również anulować parowanie na urządzeniu zewnętrznym. Należy przestrzegać wskazówek zawartych w instrukcji obsługi urządzenia zewnętrznego.

## 9 Dalsze funkcje

### 9.1 Timer uśpienia

Programator czasowy sleep timer automatycznie wyłącza DIGITRADIO Bike 1 lub przełącza go w tryb standby (przy zasilaniu sieciowym) po upływie ustawionego

czasu

- > Otwórz menu i wybierz opcję [Sleep] za pomocą przycisków ◀, ▶. Naciśnij Select/Info.
- > Za pomocą przycisków ◀, ▶ wybierz czas, po którym DIGITRADIO Bike 1 ma się wyłączyć. Możesz wybrać pomiędzy Off, 15, 30, 45, 60, 90 i 120 minut.
- > Naciśnij przycisk Select/Info, aby zaakceptować ustawienie



Jeśli chcesz sprawdzić czas pozostały do końca aktywnego sleep timera, po prostu otwórz ponownie menu > Sleep. Jeśli chcesz wyłączyć aktywny timer snu, wybierz Sleep > Wyłącz.

## 9.2 Korektor

Dzięki equalizerowi możesz dostosować dźwięk do swoich potrzeb.

- > Otwórz menu i wybierz opcję [Korektor] za pomocą przycisków ◀, ▶. Naciśnij przycisk Select/Info.
- > Wybierz pozycję [Normal], aby uzyskać odtwarzanie dźwięku optymalnie dostosowane do urządzenia, lub [MyEQ...], aby ręcznie wyregulować tony wysokie i niskie. Naciśnij Select/Info, aby zastosować wybór.

## 9.2.1 MeinEQ

- > > Wybierz Menu > Korektor > MyEQ i naciśnij Select/Info.
- > Naciśnij przycisk ◀, ▶ entweder **[Höhen]**, aby wybrać opcję [Treble] w celu regulacji tonów wysokich lub [Bass] w celu regulacji tonów niskich. Następnie naciśnij Select/Info.
- > Naciskaj przyciski ◀, ▶ kaby ustawić wartość w zakresie od -7 do +7. Naciśnij Select/Info, aby zaakceptować ustawienie.



Wybierz opcję [Loudness], aby uzyskać zrównoważone odtwarzanie muzyki nawet przy niskim poziomie głośności.

## 10 Ustawienia systemowe

### 10.1 Ustawienia czasu i daty

- > Otwórz menu i wybierz opcję [Czas] za pomocą przycisków ◀, ▶ . Naciśnij przycisk Select/Info.

#### 10.1.1 Ręczne ustawienie czasu i daty

W zależności od ustawienia aktualizacji czasu (punkt 10.1.2), należy ręcznie ustawić

czas i datę.

- > Otwórz menu i wybierz kolejno opcje [Czas] > [Ustaw czas/datę] za pomocą przycisków◀, ▶. Naciśnij Select/Info.
- > Pierwsze cyfry (godziny) czasu migają i można je zmieniać za pomocą przycisków◀, ▶.
- > Naciśnij Select/Info, aby zaakceptować ustawienie.
- > Następnie migają kolejne cyfry (minuty) czasu, które również można zmienić w sposób opisany powyżej.
- > Po każdym kolejnym ustawieniu naciśnij przycisk Select/Info, aby przejść do następnego ustawienia.
- > Postępować w sposób opisany powyżej dla daty.
- > Po wprowadzeniu wszystkich ustawień i naciśnięciu przycisku Select/Info po raz ostatni na wyświetlaczu pojawi się komunikat [Czas zapisano].

### **10.1.2 Aktualizacja czasu**

W tym podmenu można określić, czy aktualizacja czasu ma być wykonywana automatycznie przez DAB+ lub FM (VHF), czy też ma być wprowadzana ręcznie (punkt 10.1.1).

- > Otwórz menu i wybierz [Czas] > [Aktualizacja czasu] za pomocą przycisków ◀, **Up▶** . Naciśnij przycisk Select/Info.
- > Użyj przycisków ◀, ▶ aby wybrać:
  - [Wszystkie źródła]** (Aktualizacja poprzez DAB+ lub FM (UKW))
  - [Aktualizacja z DAB]** (Aktualizacja tylko z DAB+)
  - [Aktualizacja z FM]** (Aktualizacja tylko z UKW)
  - [Brak aktualizacji]** (Czas/data muszą być wprowadzone ręcznie, patrz punkt 10.1.1).
- > W celu potwierdzenia wyboru wciśnij przycisk Select/Info.

### 10.1.3 Ustawienie formatu czasu

W podmenu Ustaw 12/24 godziny można aktywować format 12- lub 24-godzinny.

- > Otwórz menu i wybierz kolejno opcje [Czas] > [Ustaw 12/24 h] za pomocą przycisków ◀, ▶ i wciśnij przycisk Select/info.
- > Przy pomocy przycisków ◀, ▶ wybierz jeden z dostępnych formatów:

**[24 godziny]**

**[12 godzin]**

- > W celu zapisu potwierdź przyciskiem Select/Info.

#### 10.1.4 Ustawienie formatu daty

W podmenu Ustaw format daty można ustawić format wyświetlania daty.

- > Otwórz menu i wybierz kolejno opcje [Czas] > [Ustaw format daty] za pomocą przycisków ◀, ▶ i naciśnij Select/Info.
- > Naciśnij przyciski ◀, ▶, aby wybrać jedną z następujących opcji:  
**[DD-MM-RRRR]** (Dzień, Miesiąc, Rok)  
**[MM-DD-RRRR]** (Miesiąc, Dzień, Rok)
- > Proszę wcisnąć przycisk Select/Info.

#### 10.2 Jasność wyświetlacza

Jasność wyświetlacza można ustawić zarówno w trybie pracy, jak i w trybie gotowości (zasilanie sieciowe).

- > Otwórz menu i wybierz opcję [Oświetlenie] za pomocą przycisków ◀, ▶. Naciśnij przycisk Select/Info.
- > Naciskaj ◀, ▶, aby wybrać jedną z następujących funkcji:



**[Podczas pracy]** steruje jasnością w normalnym, włączonym stanie. Można wybrać pomiędzy poziomami jasności [Wysoka], [Średnia] i [Niska]. Użyj przycisków ◀, Up ▶ aby wybrać poziom jasności i naciśnij przycisk Wybierz/Info, aby zapisać.

**[Standby]** steruje jasnością w stanie Standby (stan czuwania). Można wybrać pomiędzy poziomami jasności [Wysoka], [Średnia] i [Niska]. Użyj przycisków ◀, Up ▶ aby wybrać poziom jasności i naciśnij przycisk Wybierz/Info, aby zapisać.

### 10.3 Język

- > Otwórz menu i wybierz opcję [Język] za pomocą przycisków ◀, ▶ , a następnie naciśnij przycisk Select/Info.
- > Użyj przycisków ◀, Up ▶ , aby wybrać jeden z dostępnych języków i potwierdź wybór naciskając przycisk Wybierz/Info.

### 10.4 Ustawienia fabryczne

W przypadku zmiany lokalizacji urządzenia, np. podczas przeprowadzki, zapisane stacje mogą nie być już odbierane. W takim przypadku można użyć funkcji przywracania ustawień fabrycznych, aby usunąć wszystkie zapisane stacje, a

następnie rozpocząć wyszukiwanie nowych stacji.

- > Otwórz menu i wybierz pozycję [Ustawienie fabryczne] za pomocą przycisków ◀, ▶. Naciśnij Select/Info.
- > Aby przywrócić ustawienia fabryczne, wybierz opcję [Tak] za pomocą przycisków ◀, **Up** ▶ a następnie naciśnij przycisk Select/Info.



Wszystkie wcześniej zapisane stacje i ustawienia zostaną usunięte. Urządzenie znajduje się teraz w stanie dostawy.

- > Na wyświetlaczu pojawi się komunikat [Restart...], a urządzenie rozpocznie pracę od wyboru języka [Język]. Użyj przycisków ◀, **Up** ▶, aby wybrać jeden z dostępnych języków i potwierdź wybór naciskając przycisk Select/Info. Następnie urządzenie automatycznie przeprowadza pełne wyszukiwanie w trybie DAB. Podczas wyszukiwania na wyświetlaczu pojawia się informacja o postępie oraz o liczbie znalezionych cyfrowych stacji radiowych. Po zakończeniu wyszukiwania stacji odtwarzana jest pierwsza stacja DAB+.

## 10.5 Wersja oprogramowania

W sekcji Wersja SW można sprawdzić aktualnie zainstalowaną wersję SW.

- > Otwórz menu i wybierz [Wersja SW] za pomocą przycisków ◀, Up ▶.
- > Naciśnij Select/Info. Wyświetlana jest aktualna wersja SW.

## 11 Czyszczenie



Aby uniknąć ryzyka porażenia prądem, nie należy czyścić urządzenia moką ściereczką ani pod bieżącą wodą. Przed przystąpieniem do czyszczenia należy wyjąć wtyczkę sieciową i wyłączyć urządzenie!



Nie wolno używać padów do szorowania, proszków do szorowania i rozpuszczalników takich jak alkohol lub benzyna.



Nie należy stosować żadnej z poniższych substancji: Słona woda, środki owadobójcze, rozpuszczalniki zawierające chlor lub kwas.



Obudowę należy czyścić miękką szmatką zwilżoną wodą. Nie używać spirytusu metylowego, rozcieńczalników itp.; mogą one uszkodzić powierzchnię urządzenia.



Wyświetlacz należy czyścić wyłącznie miękką bawełnianą ściereczką. W razie potrzeby użyj bawełnianej szmatki z niewielką ilością niealkalicznego, rozcieńczonego roztworu mydła na bazie wody lub alkoholu.



Delikatnie przetrzeć powierzchnię bawełnianą szmatką.

## 12 Rozwiązywanie problemów

Jeżeli urządzenie nie działa zgodnie z przeznaczeniem, należy je sprawdzić w poniższej tabeli.

Symptom	Możliwa przyczyna / rozwiązanie
Urządzenie się nie włącza.	Do urządzenia nie jest doprowadzone zasilanie. Podłącz zasilacz AC prawidłowo do gniazdka ściennego i do urządzenia. Naładować akumulator
Brak dźwięku.	Zwiększ głośność.

<b>Symptom</b>	<b>Możliwa przyczyna / rozwiązanie</b>
Wyświetlacz nie włącza się.	Odlącz urządzenie od sieci elektrycznej i ponownie podłącz urządzenie do sieci elektrycznej.
Słaby odbiór DAB+/FM.	Proszę zmienić pozycję radia lub zmienić położenie anteny DIGITRADIO Bike 1.
Urządzenie nie daje się obsługiwać.	Odlącz urządzenie od sieci elektrycznej i ponownie podłącz urządzenie do sieci elektrycznej.
Słabe połączenie Bluetooth i zakłócenia	Nie należy przekraczać maksymalnego zasięgu przez Bluetooth wynoszącego 10 m..

Jeśli nawet po przeprowadzeniu opisanych kontroli nie można usunąć usterki, należy skontaktować się z infolinią serwisową.

### 13 Dane techniczne

Źródła odbioru	DAB+, FM, Bluetooth
Zasilanie	Poprzez zewnętrzny zasilacz Zintegrowana bateria Li-Ion 4000mAh
Częstotliwości	UKW: 87,5-108 MHz DAB+: 174-240 MHz Bluetooth: 2,402-2,480 GHz Moc nadajnika BT: Class 2/max. +4 dBm
Klasa odporności	IP65
Pobór prądu (tryb sieciowy)	Podczas pracy max.: 10 W Standby: < 1 W*
Moc muzyczna	5 W RMS
Temperatura pracy	0 °C ~ 40 °C
Warunki przechowywania	-10°C ~ 50°C / < 95% wilgotność
Waga (g)	461
Wymiary (Szer xWys xGłęb.) mm	165 x 73 x 71

## Dane techniczne dostarczonego zasilacza

Producent	TechniSat Digital GmbH, Julius-Saxler-Straße 3, D-54550 Daun
Model	BQ12E-0502000-G
Napięcie wejściowe	AC 100 - 240 V
Wejściowa częstotliwość AC	50/60 Hz
Napięcie wyjściowe	DC 5,0 V
Prąd wyjściowy	2,0 A
Moc wyjściowa	10,0 W
Średnia sprawność podczas pracy	79,5 %
pobór mocy bez obciążenia	0,07 W

\* Naładowany w pełni akumulator