



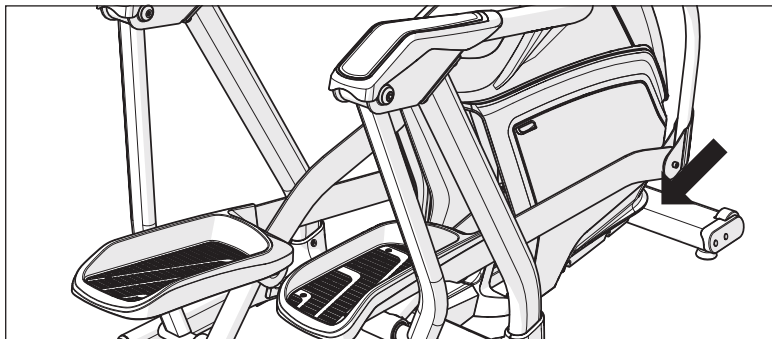
3	ENGLISH
8	FRANÇAIS
13	ESPAÑOL

MONTAŻ

UWAGA!

Podczas montażu występuje kilka obszarów, na które należy zwrócić szczególną uwagę. Bardzo ważne jest, aby postępować zgodnie z instrukcją montażu i upewnić się, że wszystkie części zostały prawidłowo dokręcone. Jeśli instrukcje dotyczące montażu nie będą ściśle przestrzegane i części pozostaną poluzowane, urządzenie może wydawać irytujące dźwięki. Aby zapobiec uszkodzeniu sprzętu, należy zapoznać się z instrukcją montażu i podjąć działania naprawcze.

LOKALIZACJA NUMERU SERYJNEGO



Zanim przejdziesz dalej, odszukaj numer seryjny swojego eliptyka umieszczony na naklejce z kodem kreskowym i wpisz go w poniższe pole.

NUMER SERYJNY

NAZWA MODELU

 E30 E50 **MATRIX ELLIPTICAL**

* Wzywając serwis, skorzystaj z powyższych informacji.

ROZPAKOWANIE

Rozpakuj urządzenie w miejscu, w którym będzie używane. Umieść karton na równej, płaskiej powierzchni. Nigdy nie otwieraj pudełka, gdy jest na boku.

NARZĘDZIA W ZESTAWIE:

- Klucz imbusowy 5 mm
- Klucz imbusowy 6 mm
- Klucz płaski 13/17 mm
- Śrubokręt krzyżakowy

WAŻNE INFORMACJE

Na każdym etapie montażu upewnij się, że **WSZYSTKIE** nakrętki i śruby są na swoich miejscach i są częściowo nagwintowane.

Kilka części zostało wstępnie nasmarowanych, aby ułatwić montaż i użytkowanie. Proszę tego nie wycierać. Jeśli masz trudności, zaleca się nałożenie niewielkiej ilości smaru litowego.

CZĘŚCI W ZESTAWIE:

- 1 Rama eliptyka
- 1 Maszt konsoli
- 1 Pokrywa masztu konsoli
- 2 Uchwyty
- 2 Zaślepki uchwytów
- 2 Pedaly z wkładkami
- 2 Uchwyty do transportu
- 1 Przewód zasilający
- 1 Zestaw narzędzi

Konsola sprzedawana jest oddzielnie

POTRZEBUJESZ POMOCY?

Jeśli masz pytania lub brakuje jakichkolwiek części, skontaktuj się z działem wsparcia technicznego. Dane kontaktowe znajdują się na karcie informacyjnej.





PRZEŁĄCZNIKI OPORU

UCHWYT

UCHWYTY Z SENSOREM TĘTNA

UCHWYT NA BIDON

PORĘCZ GÓRNA

RAMIĘ WAHLIWE

PODKŁADKI POD STOPY

RAMIĘ PEDAŁU

UCHWYT DO TRANSPORTU
(PRZED KORZYSTANIEM ZE SPRZĘTU NALEŻY USUNĄĆ)

KONSOLA

MASZT KONSOLI

POKRYWA GÓRNA

GNIAZDO PRZEWODU
ZASILAJĄCEGO

ŁĄCZNIK

UWAGA
Z UWAGI NA RYZYKO PORAZENIA PRĄDEM LUB OBRĄŻEN CIAŁA W WYNIKU
STYCZNOŚCI Z RUCHOMYMI ELEMENTAMI, PRZED CZYSZCZENIEM LUB
SERWISOWANIEM NALEŻY ODŁĄCZYĆ URZĄDZENIE OD PRĄDU



1

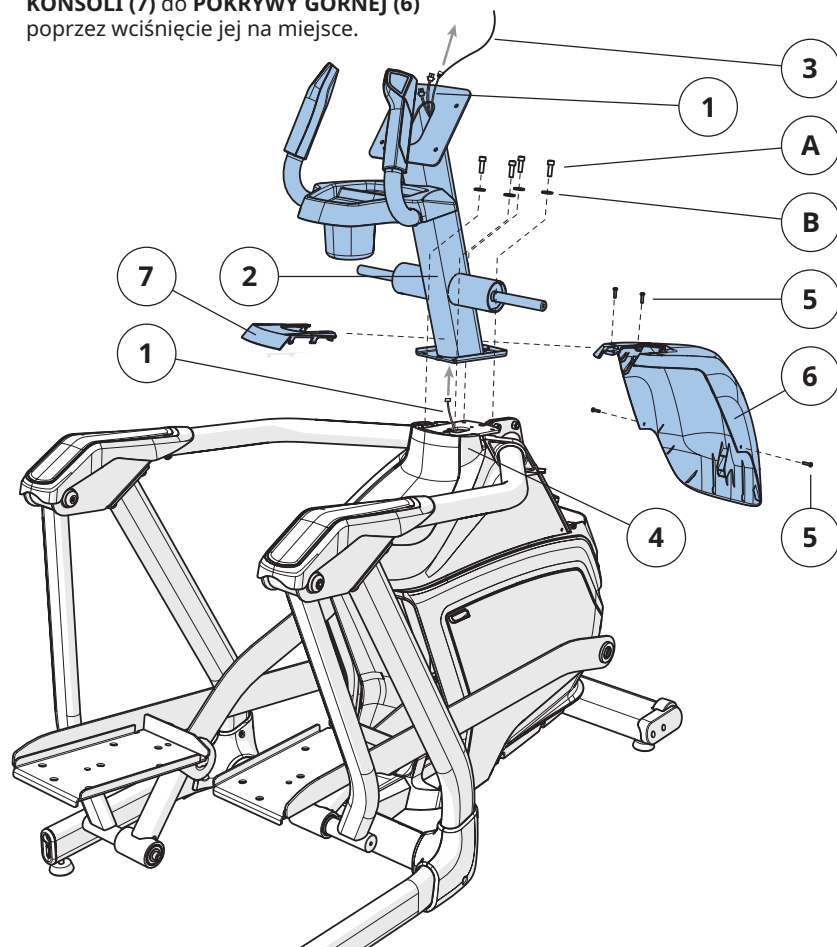
- A Otwórz **ZESTAW CZĘŚCI NR 1**.
- B Usuń **UMIĘSZCZONE WCZEŚNIEJ 4 WKRETY (5)** oraz **OSŁONĘ POKRYWY GÓRNEJ (6)** z **RAMY GŁÓWNEJ (4)**.
- C Ostrożnie przeciągnij **PRZEWÓD (1)** przez **MASZT KONSOLI (2)** za pomocą **PRZEWODU PROWADZĄCEGO (3)** umiejscowionego wewnątrz **MASZTU KONSOLI (2)**.
- D Przymocuj **MASZT KONSOLI (2)** do **RAMY GŁÓWNEJ (4)** za pomocą 4 **ŚRUB (A)** oraz 4 **PODKŁADEK PŁASKICH (B)**.
Dokręć z siłą: 40 Nm / 29 lb-ft.
- E Przymocuj **POKRYWĘ GÓRNĄ (6)** do **RAMY GŁÓWNEJ (4)** za pomocą 4 **UMIĘSZCZONYCH TAM WCZEŚNIEJ WKRETÓW (5)**.
- F Przymocuj **POKRYWĘ MASZTU KONSOLI (7)** do **POKRYWY GÓRNEJ (6)** poprzez wciśnięcie jej na miejsce.

Zestaw części nr 1

Opis

A	Śruba	4
B	Podkładka płaska	4

Uwaga: Uważaj, aby nie przyciąć przewodów podczas mocowania górnych elementów konstrukcji.



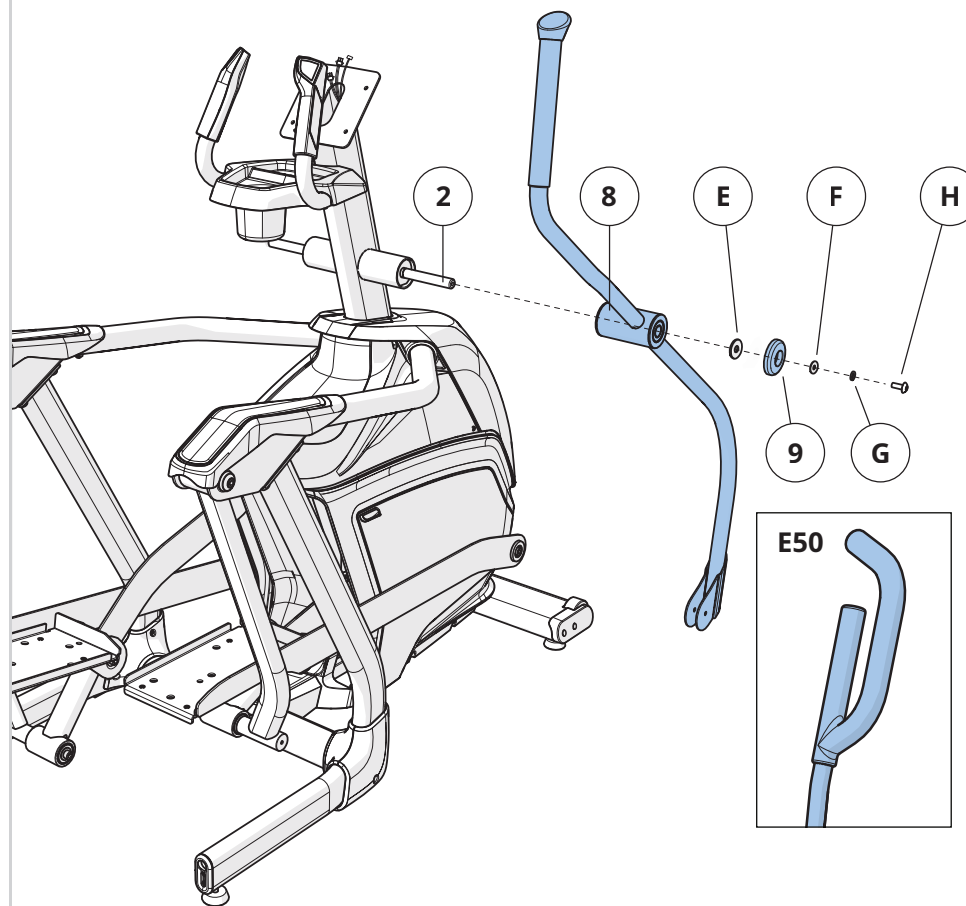
2

- A Otwórz **ZESTAW CZĘŚCI NR 2**.
- B Wsuń **UCHWYT (8)** na **MASZT KONSOLI (2)**.
- C Przymocuj za pomocą 1 **PODKŁADKI PŁASKIEJ (E)**, 1 **ZASŁĘPKI UCHWYTU (9)**, 1 **PODKŁADKI PŁASKIEJ (F)**, 1 **PODKŁADKI SPRĘŻYSTEJ (G)** i 1 **ŚRUBY (H)**.
Dokręć z siłą: 40 Nm / 29 lb-ft.
- D Powtórz czynność z drugiej strony urządzenia.

Zestaw części nr 3

Opis

E	Podkładka płaska (25 mm)	2
F	Podkładka płaska (19 mm)	2
G	Podkładka sprężysta	2
H	Śruba	2

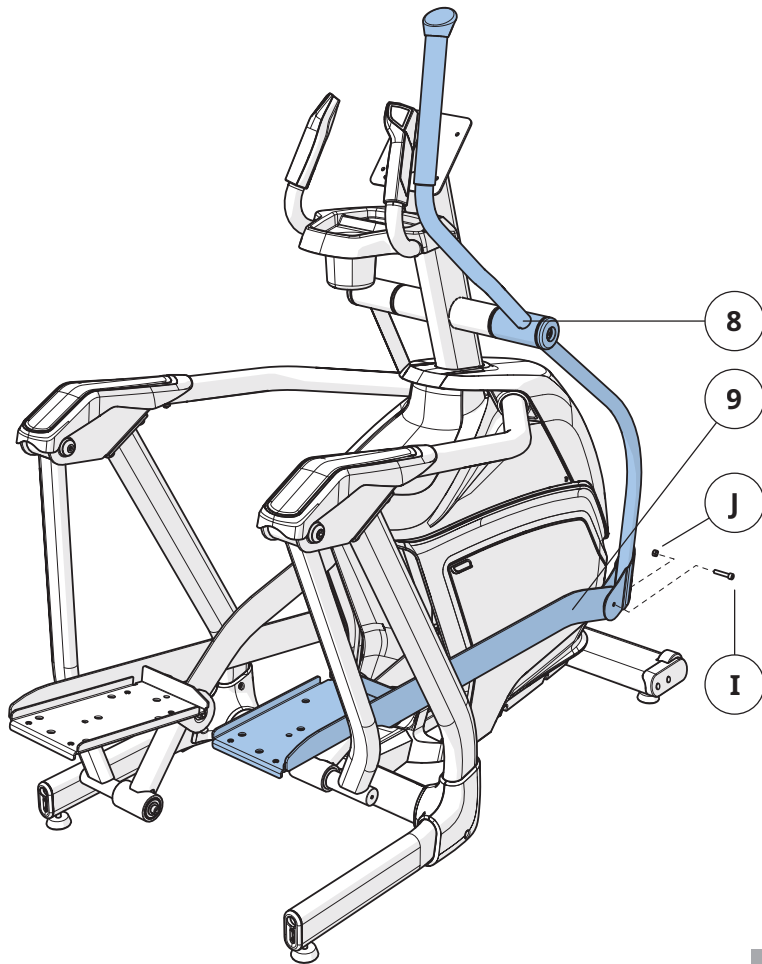


**3**

- A Otwórz **ZESTAW CZĘŚCI NR 3**.
- B Przymocuj **ŁĄCZNIK (9)** do **UCHWYTU (8)** za pomocą 1 **ŚRUBY (I)**, 1 **NAKRĘTKI (J)**.
- C Powtórz czynność z drugiej strony urządzenia.

Zestaw części nr 3

Opis		
I	Śruba	2
J	Nakrętka	2



POLSKI

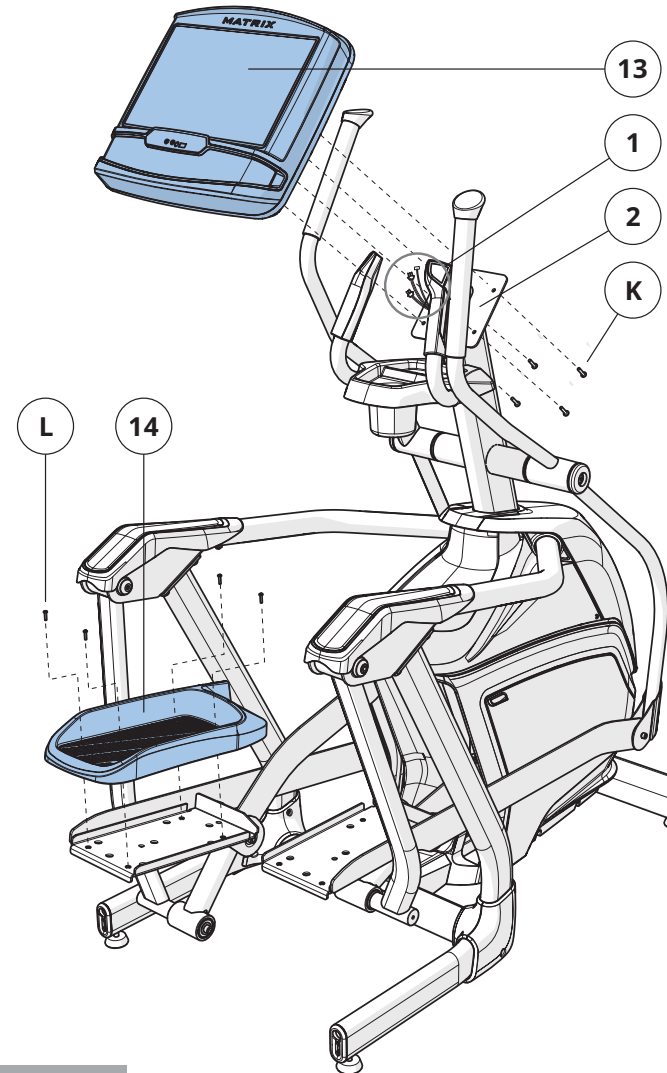
4

- A Otwórz **ZESTAW CZĘŚCI NR 4**.
- B Podłącz **PRZEWODY (1)** do **KONSOLI (13)** i ostrożnie schowaj nadmiar kabli do **MASZTU KONSOLI (2)**.
- C Przymocuj **KONSOLĘ (13)** do **MASZTU KONSOLI (2)** za pomocą 4 **ŚRUB (K)**.
- D Przymocuj **PEDAŁ (14)** do **ŁĄCZNIKA (9)** za pomocą 4 **ŚRUB (L)**. Powtórz czynność z drugiej strony urządzenia.*

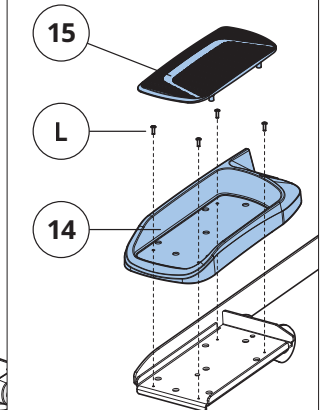
Zestaw części nr 4

Opis		
K	Śruba	4
L	Wkręt	8

Uwaga: Uważaj, aby nie przyciąć przewodów podczas mocowania konsoli.

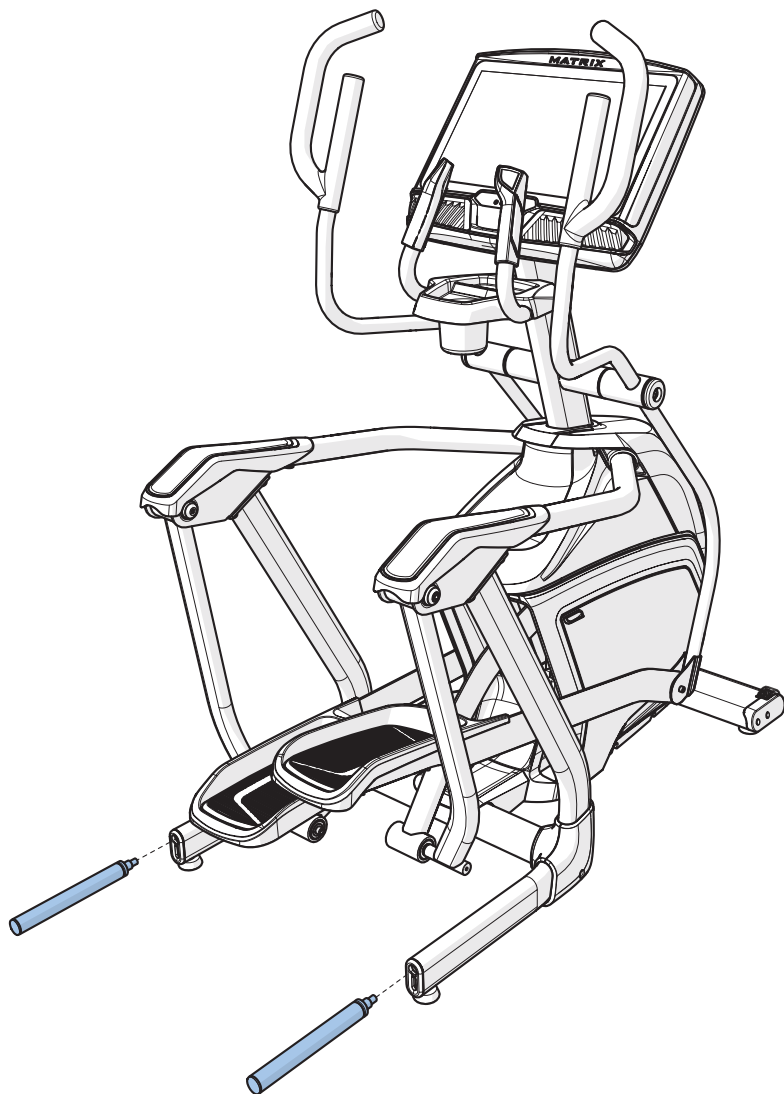


* E50



Przymocuj **PEDAŁ (14)** do **ŁĄCZNIKA (9)** za pomocą 4 **ŚRUB (L)**. Wciśnij **WKŁADKĘ PEDAŁU (15)** do pedału. Powtórz czynność z drugiej strony.

- A Aby przenieść eliptyk w inne miejsce, zamontuj **UCHWYTY DO TRANSPORTU**, jak na rycinie.
- B Przed korzystaniem z eliptyka, usuń **UCHWYTY DO TRANSPORTU**.



MATRIX



E30
E50

© 2020 Johnson Health Tech

Rev 1.0 A