

DZIĘKUJEMY ZA ZAKUP PRODUKTU HOTPOINT.

Aby otrzymać bardziej szczegółowe wsparcie należy zarejestrować urządzenie na stronie www.hotpoint.eu/register

PANEL STEROWANIA

1. Przycisk WŁ./WYŁ.
2. Przycisk POZIOM SUSZENIA
3. Przycisk TYLKO SUSZENIE
4. Przycisk PŁUKANIE EKSTRA
5. Przycisk ODKAŻANIE PARĄ
6. Przycisk ACTIVE CARE
7. Przycisk START/PAUZA i wskaźnik
8. Przycisk BLOK. PRZYCISKÓW
9. Przycisk OPÓŹNIONY START
10. Przycisk WIROWANIE
11. Przycisk TEMPERATURA
12. Przycisk SAMOCZYSZCZENIE
13. POKRĘTŁO WYBORU CYKLU PRANIA

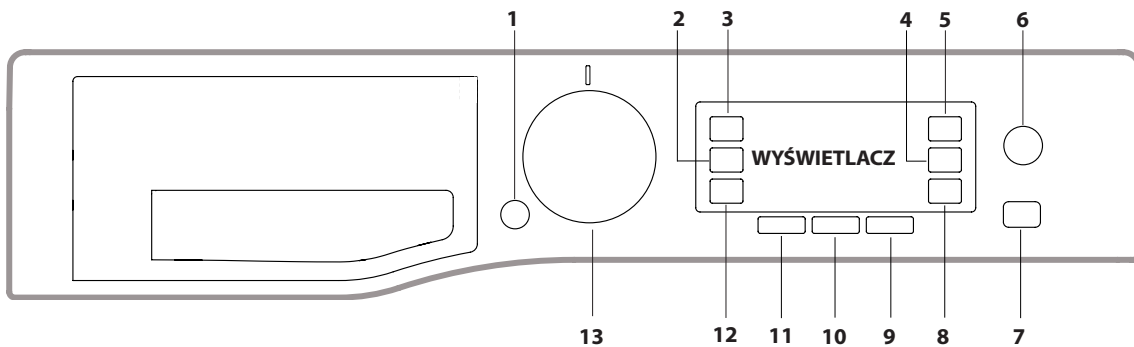


TABELA CYKLU PRANIA

Maksymalne wsad do prania 11 kg. Maksymalne wsad do suszenia 7 kg.
Zasilanie w trybie wyłączenia 0,5 W/w trybie czuwania 8 W

Cykl prania	Temperatura		Maks. prędkość wirowania (obr./min)	Maks. ładunek do prania (kg)	Czas trwania (h : m)	Suszenie	Maks. ładunek do suszenia (kg)	Detergent i dodatki		Zalecany detergent		Wilgotność resztkowa %(***)	Zużycie energii kWh	Łączna ilość wody l	Temperatura prania °C
	Ustawienia	Zakres						Pranie 1	Płyn do zmiękczenia tkanin 2	Proszek	Płyn				
Pierz i Susz Mieszane	30 °C	☼ - 30 °C	1200	3.5	**	✓	3.5	●	○	-	✓	-	-	-	-
Pierz i Susz duże ręczniki i kołdry	60 °C	☼ - 60 °C	1600	7.0	**	✓	7.0	●	○	-	✓	-	-	-	-
Bawełna (2)	40 °C	☼ - 60 °C	1600	11.0	3:55	✓	7.0	●	○	✓	✓	49	1.14	107	45
Syntetyczne (3)	40 °C	☼ - 60 °C	1200	5.5	2:55	✓	5.5	●	○	✓	✓	35	0.83	80	43
Wełna	40 °C	☼ - 40 °C	800	2.5	**	✓	2.5	●	○	-	✓	-	-	-	-
Delikatne	30 °C	☼ - 30 °C	600 (****)	1.0	**	✓	1.0	●	○	-	✓	-	-	-	-
Antyalergia	60 °C	40 °C - 60 °C	1600	5.5	**	✓	5.5	●	○	✓	✓	-	-	-	-
Odplamianie	20 °C	☼ - 20 °C	1600	11.0	**	✓	7.0	●	○	-	✓	-	-	-	-
Odświeżanie parowe	-	-	-	2.0	**	-	-	-	-	-	-	-	-	-	-
Wirowanie i Wypompowanie *	-	-	1600	11.0	**	✓	7.0	-	-	-	-	-	-	-	-
Płukanie i Wirowanie	-	-	1600	11.0	**	✓	7.0	-	○	-	-	-	-	-	-
Zimne 20°C	20 °C	☼ - 20 °C	1600	11.0	1:50	-	-	●	○	-	✓	54,5	0.20	95	22
Eco 40-60 (1) (Pranie)	40 °C	40 °C	1551	11.0	4:00	✓	7.0	●	○	✓	✓	44	0.92	65	30
			1551	5.5	3:00	✓	7.0	●	○	✓	✓	44	0.66	64	28
			1551	3	2:40	✓	7.0	●	○	✓	✓	44	0.42	44	22
Intensywne 60-90°C	60 °C	☼ - 90 °C	1600	11.0	2:40	✓	7.0	●	○	✓	✓	54	1.90	100	55
Szybkie Pranie	30 °C	☼ - 30 °C	1200 (****)	5.5	0:30	-	-	●	○	-	✓	71	0.21	50	27
Pierz i Susz super szybko	30 °C	30 °C	1600	1.0	**	✓	1.0	●	○	-	✓	-	-	-	-

● Wymagane dozowanie ○ Opcjonalne dozowanie

Cykl prania	Temperatura		Maks. prędkość wirowania (obr./min)	Maks. ładunek do prania (kg)	Czas trwania (h : m)	Suszenie	Maks. ładunek do suszenia (kg)	Detergent i dodatki		Zalecany detergent		Wilgotność resztkowa %(***)	Zużycie energii kWh	Łączna ilość wody l	Temperatura prania °C
	Ustawienia	Zakres						Pranie 1	Płyn do zmiękczenia tkanin 2	Proszek	Płyn				
Eco 40-60 (4) (Pierz i Susz)	40 °C	40 °C	1551	7.0	9:50	✓	7.0	●	○	✓	✓	0	5.10	75	33
			1551	3.5	6:00	✓	3.5	●	○	✓	✓	0	2.70	53	33

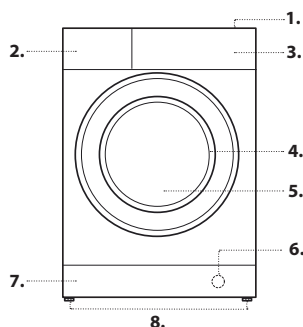
Określony na wyświetlaczu lub w instrukcji obsługi czas trwania cyklu jest szacowaną wartością opartą na standardowych warunkach. Rzeczywisty czas trwania może się różnić w zależności od kilku czynników, np. temperatury i ciśnienia wody zasilającej, temperatury otoczenia, ilości detergentu, ilości i rodzaju wsadu, rozłożenia wsadu i wszelkich wybranych dodatkowych opcji. Podane wartości dla programów innych niż Eco 40-60 mają charakter jedynie orientacyjny.

1) Eco 40-60 (Pranie) - Cykl prania próbnego zgodny z rozporządzeniem UE Ecodesign 2019/2014. To najwydajniejszy pod względem zużycia wody i energii program do prania normalnie zabrudzonej odzieży z bawełny.
Uwaga: wartości wirowania wskazane na wyświetlaczu mogą się nieznacznie różnić od wartości wskazanej w tabeli.

4) Eco 40-60 (Pranie i Suszenie) - Cykl prania i suszenia zgodny z rozporządzeniem UE Ecodesign 2019/2014. Aby przejść do cyklu „pranie i suszenie”, należy wybrać program prania „Eco 40-60” i ustawić „Poziomo suszenia” na „Do szafy”. Jest to najwydajniejszy pod względem zużycia wody i energii program do prania i suszenia normalnie zabrudzonej odzieży z bawełny. Po zakończeniu cyklu odzież może być natychmiast umieszczona w szafie.

OPIS PRODUKTU

1. Góra
2. Szuflada na detergent
3. Panel sterowania
4. Uchwyt
5. Drzwiczki
6. Pompa odprowadzająca (za cokołem)
7. Cokół (z możliwością demontażu)
8. Regulowane nóżki (2)



Przed użyciem urządzenia należy uważnie przeczytać Instrukcję bezpieczeństwa i ochrony zdrowia.
Przed użyciem pralki konieczne jest zdemontowanie śrub transportowych. Bardziej szczegółowe instrukcje dotyczące usuwania śrub można znaleźć w Instrukcji Instalacji.

Dla wszystkich instytutów badawczych:

- 2) Długi cykl tkanin bawełnianych: ustawić program BAWEŁNA na temperaturę 40°C.
- 3) Długi cykl tkanin syntetycznych: ustawić cykl SYNTETYCZNE na temperaturę 40°C.

* Wybór cyklu i bez cyklu wirowania spowoduje, że pralko-suszarka będzie tylko opróżniana z wody.

** Czas trwania cykli prania można sprawdzić na wyświetlaczu.

*** Po zakończeniu programu i odwirowaniu z maksymalną prędkością wirowania, przy fabrycznym ustawieniu programu.

**** Na wyświetlaczu pojawi się zalecana prędkość wirowania jako wartość domyślna.

SZUFLADA NA DETERGENT

Komora *:

W tej komorze nie należy umieszczać detergentu.

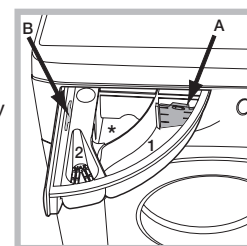
Komora 1: Detergent do prania (w proszku lub płynny)

W przypadku korzystania z detergentu w płynie należy wykonać dozowanie przy użyciu demontowanej plastikowej podziałki A (w zestawie). W razie korzystania z detergentu w proszku, należy umieścić podziałkę w szczelinie B.

Komora 2: Dodatki (płyn do zmiękczenia tkanin itd.)

Płyn do zmiękczenia tkanin nie może przekraczać poziomu „MAX”.

! Do białych ubrań bawełnianych, do prania wstępnego i do prania w temperaturach ponad 60°C należy używać detergentu w proszku.
! Należy przestrzegać instrukcji podanych na opakowaniu detergentu.



CYKLE PRANIA

Należy przestrzegać instrukcji dotyczących prania, określonych przez symbole znajdujące się na etykietach ubrań. Wartość wskazana przez symbol jest maksymalną zalecaną temperaturą do prania odzieży.



Pierz i Susz Mieszane

Używać tego cyklu do prania i suszenia mieszanej odzieży (bawełna i tkaniny syntetyczne) w mniej niż 4 godziny. Ten cykl może być używany do prania i suszenia wsadów do połowy wydajności suszenia maszyny; zaleca się stosowanie płynnego detergentu.

Pierz i Susz duże ręczniki i kołdry

Ten cykl jest odpowiedni do prania i suszenia bez przerwy dużych rzeczy bawełnianych, jak pościel i ręczniki, z możliwością pełnego załadowania urządzenia; zaleca się użycie płynnego detergentu.

Bawełna

Odpowiedni do prania ręczników, bielizny, obrusów itp. z wytrzymałym bawełny i lnu o średnim lub wysokim zabrudzeniu.

Syntetyczne

Przeznaczony do tkanin syntetycznych (takich jak poliestr, poliakryl, wiskoza itp.) Jeśli brud jest trudny do usunięcia, możliwe jest zwiększenie temperatury do 60° i użycie detergentu w proszku.

Welna — Woolmark Apparel Care — Green:

cykl prania wełny w tym urządzeniu został zatwierdzony przez firmę Woolmark Company do prania ubrań wełnianych oznaczonych etykietą „pranie ręczne” pod warunkiem, że ubrania będą prane zgodnie z instrukcjami na ich etykietach i instrukcjami podanymi przez producenta pralko-suszarki. (M1135)



Delikatne

Do prania bardzo delikatnych ubrań. W celu uzyskania najlepszych wyników, odwrócić odzież na lewą stronę i użyć płynnego detergentu. W razie wyboru wyłącznie czasowej funkcji suszenia, na końcu cyklu prania wykonywany jest cykl suszenia, który jest szczególnie delikatny, dzięki delikatnej obsłudze i odpowiedniej regulacji temperatury strumienia wody. Zalecane czasy to:

1 kg odzieży syntetycznej -> 165 min

1 kg odzieży syntetycznej i bawełnianej -> 180 min

1 kg odzieży bawełnianej -> 180 min

Stopień suszenia zależy od wsadu i składu tkaniny.

Antyalergia

Odpowiedni do usuwania najczęstszych alergenów, np. pyłków, roztoczy oraz sierści kotów lub psów.

Odplamianie

Ten program zapewnia usuwanie plam w niskich temperaturach, dbając o materiały i kolory. Jest odpowiedni do prania silnie zabrudzonych ubrań w kolorach odpornych na ścieranie. Korzystając z tego programu, nie należy łączyć ubrań w różnych kolorach. Zaleca się korzystanie z detergentu w proszku.

Odświeżanie parowe

Program ten odświeża ubrania, usuwając z nich nieprzyjemne zapachy oraz obluźwiając włókna, jest przeznaczony do suszenia.

Wkładać należy tylko suche rzeczy (niezabrudzone) i wybrać program „Odświeżanie parowe”. Jeśli po zakończeniu cyklu ubrania są nadal wilgotne, zaleca się ich rozwieszenie w celu wysuszenia (2 kg, zazwyczaj 3 elementy).

Program „Odświeżanie parowe” ułatwia prasowanie.

! Nie należy dodawać płynów zmiękczających lub detergentów.

! Niezalecany do prania ubrań wełnianych lub jedwabnych.

Wirowanie i Wypompowanie

Odwirowanie ładunku, opróżniające pralkę z wody. Do ubrań z tkanin elastycznych. Pominięcie cyklu wirowania spowoduje tylko odprowadzenie wody.

Plukanie i Wirowanie

Plukanie, a następnie odwirowanie. Do ubrań z tkanin elastycznych.

Zimne 20°C

Do prania lekko zabrudzonych ubrań bawełnianych w temperaturze 20°C.

Eco 40-60

Do prania normalnie zabrudzonych ubrań bawełnianych z zaleceniami prania w temperaturze 40°C lub 60°C, łącznie w tym samym cyklu. Jest to standardowy program prania bawełny, najwydajniejszy pod względem zużycia wody i energii.

! Cykl rozpoczyna się w 40°C zgodnie z regulacją.

Intensywne 60-90°C

Do mocno zabrudzonych tkanin białych i o trwałych kolorach.

Szybkie Pranie

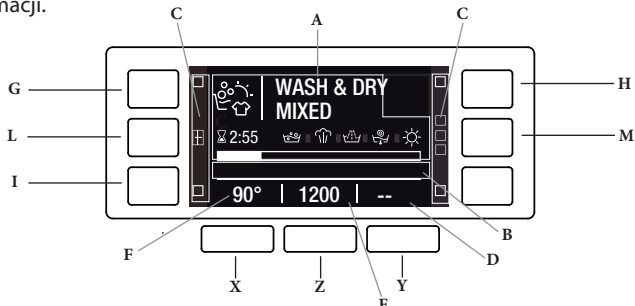
Tylko do szybkiego prania lekko zabrudzonych ubrań. Program nieodpowiedni do wełny, jedwabiu i ubrań przeznaczonych do prania ręcznego.

Pierz i Susz super szybko

Ten cykl polega na praniu i suszeniu bez przerwy małych ubrań lub T-shirtów z różnych tkanin i kolorów do 1 kg w 45'. Aby uzyskać optymalne rezultaty, należy użyć płynnego detergentu.

WYŚWIETLACZ

Wyświetlacz jest przydatny podczas programowania pralki i dostarcza wiele informacji.



Strefa **A**: pojawi się tu wybrana ikona i program, fazy prania i suszenia oraz czas pozostający do końca cyklu. Strefa **B**: wskazuje dwa tryby odnoszące się do opcji ACTIVE CARE. Strefa **C**: wyświetla wskaźniki odnoszące się do dostępnych funkcji. Strefa **D**: wyświetla czas pozostały do rozpoczęcia wybranego cyklu, jeśli ustawiono opcję Opóźniony Start.

Strefa **E**: wyświetla maksymalną dostępną prędkość wirowania na podstawie ustawionego cyklu; jeśli cykl nie obejmuje ustawienia cyklu wirowania, w strefie pojawi się symbol przyciemnionego wskaźnika „-”.

Strefa **F** wyświetli wartość temperatury, jaką można wybrać na podstawie ustawionego cyklu; jeśli cykl nie obejmuje ustawienia temperatury, w strefie pojawi się symbol przyciemnionego wskaźnika „-”.

WYBÓR JĘZYKA: po pierwszym włączeniu urządzenia użytkownik zostanie poproszony o wybór języka i na wyświetlaczu automatycznie pojawi się menu wyboru języka.

Aby wybrać żądany język nacisnąć **X** i **Y**; aby potwierdzić wybór, nacisnąć przycisk **Z**. Aby zmienić język, wyłączyć urządzenie i nacisnąć równocześnie przyciski **G**, **H**, **I** aż do sygnalizacji brzęczyka: po raz kolejny pojawi się menu wyboru języka.

JASNOŚĆ WYŚWIETLACZA: Aby zmienić jasność wyświetlacza, która domyślnie jest ustawiona na najwyższą wartość, włączyć urządzenie i jednocześnie nacisnąć przyciski **G**, **L** i **M** aż do wyemitowania sygnału przez brzęczyk.

Nacisnąć przyciski **X** i **Y**, aby wybrać żądany poziom jasności, a następnie potwierdzić, naciskając przycisk **Z**.

! Podczas cyklu prania lub w przypadku włączenia opcji „Opóźniony start”, jeśli użytkownik nie będzie obsługiwał wyświetlacza przez 1 minutę, zostanie aktywowany WYGASZACZ EKRAŃU. Aby powrócić do poprzedniego okna, wystarczy nacisnąć dowolny przycisk.

WSKAŹNIK ZABLOKOWANYCH DRZWICZEK

Podświetlony oznacza zablokowane drzwiczki. Aby zapobiec wszelkim uszkodzeniom, należy przed otwarciem drzwiczek odczekać, aż symbol zgaśnie.

Aby otworzyć drzwiczki w trakcie trwania cyklu, nacisnąć przycisk START/PAUZA ▷|||; gdy symbol zgaśnie, drzwiczki można otworzyć.

PIERWSZE UŻYCIE

Po zainstalowaniu urządzenia oraz przed jego pierwszym użyciem należy uruchomić cykl prania z detergentem i bez brudnych rzeczy, ustawiając cykl „Samoczyszczenie” □.

CODZIENNE UŻYTKOWANIE

Przygotować pranie zgodnie z zaleceniami w sekcji „WSKAZÓWKI I ZALECENIA”.

- Nacisnąć przycisk WŁ./WYŁ. ○; na wyświetlaczu pojawi się napis „HOTPOINT”; wskaźnik odnoszący się do przycisku START/PAUZA ▷||| przycisk będzie powoli migać.

- Otworzyć drzwiczki. Włożyć pranie, upewniając się, że nie przekracza maksymalnego stopnia załadowania wskazanego w tabeli cykli prania.

- Wyciągnąć szufladę na detergent i umieścić detergent w odpowiedniej komorze, zgodnie z zaleceniami w sekcji „SZUFLADA NA DETERGENT”.

- Zamknąć drzwiczki.

- Użyć pokrętki wyboru CYKL PRANIA, aby wybrać żądany cykl prania: nazwa cyklu pojawi się na wyświetlaczu; cykl będzie powiązany z określoną temperaturą i prędkością wirowania, które można modyfikować. Czas trwania cyklu można sprawdzić na wyświetlaczu.

- Zmiana temperatury i/lub prędkości wirowania: pralka automatycznie wybiera maksymalną temperaturę i prędkość wirowania ustawioną dla wybranego cyklu prania; dlatego te wartości nie mogą być zwiększone.

Naciśnięcie przycisku °C stopniowo obniża temperaturę do ustawienia prania na zimno (na wyświetlaczu pojawi się symbol „-”). Naciśnięcie przycisku ☉ stopniowo zmniejsza prędkość wirowania, aż do całkowitego wyłączenia (na wyświetlaczu pojawi się symbol „-”). Naciśnięcie przycisków przywróci kolejne maksymalne wartości dla wybranego cyklu.

- Wybrać żądane opcje.

URUCHOMIENIE CYKLU

Nacisnąć przycisk START/PAUZA ▷|||.

Nastąpi zamknięcie drzwiczek urządzenia (symbol Wł.) i rozpocznie się obrót bębna; nastąpi otwarcie drzwiczek (symbol Wył.) i ponowne zamknięcie (symbol Wł.) jako faza przygotowawcza wszystkich cykli prania. Dźwięk „kliknięcia” jest częścią mechanizmu zamykającego drzwiczki. Po zamknięciu drzwiczek woda przedostanie się do bębna i rozpocznie się faza prania.

ZATRZYMYWANIE CYKLU

Aby zatrzymać cykl prania, nacisnąć ponownie przycisk START/PAUZA ▷|||; zacznie migać wskaźnik. Aby uruchomić cykl prania od momentu, w którym został przerwany, nacisnąć ponownie przycisk START/PAUZA ▷|||.

ZMIANA TRWAJĄCEGO CYKLU PRANIA

Aby zmienić trwający cykl prania, zatrzymać pracę pralki przy użyciu przycisku ▷||| START/PAUZA (zacznie migać odpowiedni wskaźnik), a następnie wybrać żądany cykl i nacisnąć ponownie przycisk ▷||| START/PAUZA.

! Aby skasować rozpoczęty właśnie cykl, nacisnąć i przytrzymać przycisk Wł./Wył. ○. Cykl zostanie zatrzymany, a urządzenie wyłączone.

PO ZAKOŃCZENIU CYKLU PRANIA

Na wyświetlaczu zostanie to oznaczone komunikatem „KONIEC CYKLU”; po zgaśnięciu symbolu □ możliwe będzie otwarcie drzwiczek. Otworzyć drzwiczki i wyłączyć urządzenie. Jeśli nie zostanie naciśnięty przycisk WŁ./WYŁ. ○, po 10 minutach pralka zostanie wyłączona automatycznie. Zamknąć kurek wody i opróżnić pralkę. Pozostawić drzwiczki szeroko otwarte, aby umożliwić wyschnięcie bębna.

OPCJE

- Jeśli wybrana funkcja jest niekompatybilna z ustawionym cyklem prania, odpowiedni wskaźnik będzie przyciemniony; niezgodność zasygnalizuje również brzęczyk (3 dźwięki) oraz napis na wyświetlaczu „Działanie niedostępne”.

- Jeżeli wybrana funkcja jest niekompatybilna z inną wcześniej ustawioną funkcją, na wyświetlaczu pojawi się napis „Działanie niedostępne” i funkcja nie zostanie włączona.

🔗 Odkazanie Parą

Wydatność prania jest zwiększona dzięki wytwarzaniu pod koniec cyklu prania pary, która usuwa do 99,9% wirusów i bakterii*, bez użycia dodatków odkazających cychem.

! Para powstająca podczas pracy pralko-suszarki może utrudnić otwieranie drzwiczek. *Niezależne testy przeprowadzone przez Intertek na reprezentatywnym wirusie Rodent Protovirusu typu 1 oraz pod kątem bakterii przez Allergy UK w programie Cotton 60°C z włączoną opcją odkazania parowego.

👕 Płukanie Ekstra

Ta opcja pozwala wybrać żądany rodzaj płukania, aby chronić wrażliwą skórę. Nacisnąć przycisk raz, aby ustawić poziom „**Extra +1**”, który pozwala na dobranie dodatkowego płukania do standardowego cyklu płukania i usunięcie wszelkich śladów detergentu. Ponownie nacisnąć przycisk, aby ustawić poziom „**Extra +2**”, który pozwala na wybranie dwóch dodatkowych płukań do standardowych cykli płukania; cykl ten zalecany jest dla skóry bardzo wrażliwej. Gdy przycisk zostanie naciśnięty po raz trzeci, nastąpi ustawienie poziomu „**Extra +3**”, który pozwala na wybranie 3 dodatkowych płukań do standardowych cykli płukania. W razie rozpoczęcia cykli w temperaturze 40°C opcja ta umożliwia usunięcie głównych alergenów, takich jak pyłki i sierść kota lub psa. Dzięki cyklowi przebiegającym w temperaturach wyższych niż 40°C osiągany jest doskonały poziom ochrony antyalergicznego. Nacisnąć przycisk ponownie, aby powrócić do trybu „**Płukanie zwykłe**”. Jeśli nie można ustawić ani zmienić bieżącego trybu, na wyświetlaczu pojawi się napis „**Działanie niedostępne**”.

⏸️ Opóźniony Start

Aby ustawić opóźnione uruchomienie dla wybranego cyklu, nacisnąć kilkakrotnie odpowiedni przycisk, aż ustawiony zostanie żądany czas. Aby usunąć ustawienie opóźnionego startu, nacisnąć przycisk, aż na wyświetlaczu pojawi się „--h”.

🌡️ Temperatura

Każdy cykl prania posiada wstępnie określoną temperaturę. Aby zmienić temperaturę, należy nacisnąć przycisk 🌡️. Wartość pojawi się na wyświetlaczu.

🌀 Wirowanie

Każdy cykl prania posiada wstępnie określoną prędkość wirowania. Aby zmienić prędkość wirowania, nacisnąć przycisk 🌀. Wartość pojawi się na wyświetlaczu.

🌿 Active Care

Pralko-suszarka jest wyposażona w innowacyjną technologię „Active Care”, którą można aktywować w 2 trybach:

- Gdy włączona jest opcja Active Care w trybie „**Prania**”, woda i detergent są wstępnie wymieszane, dzięki czemu następuje natychmiastowa aktywacja składników czyszczących detergentu. Ta aktywna emulsja jest wprowadzana bezpośrednio do bębna pralko-suszarki i skuteczniej wnika w włókna, usuwając uporczywe zabrudzenia w niskich temperaturach, jednocześnie w pełni zachowując kolory i tkaniny.

- Gdy włączony jest tryb Active Care „**Pierz i Susz**”, oprócz zalet trybu „**Prania**”, technologia Active Care ustawia odpowiednią temperaturę suszenia, aby zapewnić nienaganne rezultaty suszenia.

! Należy pamiętać, że w trybie „**Pierz i Susz**”, faza suszenia jest aktywowana automatycznie i rozpocznie się natychmiast po fazie prania, bez przerwy.

Cykle zgodne z Active Care to: Bawełna, Syntetyczne, Antyalergia,

Odpłamianie i Intensywne 60-90°C

! Opcja zmiany czasu trwania cyklu.

☀️ Poziom suszenia

Przycisk „Poziom suszenia” ☀️ dodaje fazę suszenia, która rozpocznie się automatycznie po zakończeniu fazy prania, bez przerwy. Maszyna wybierze maksymalny poziom suszenia, który jest kompatybilny z wybranym cyklem prania. Możliwa jest zmiana ustawienia suszenia, naciskając przycisk i wybierając żądany poziom suchości prania lub **czas schnięcia**:

☀️ **Extra suche**: nadaje się do odzieży, która wymaga całkowitego wysuszenia, np. gąbki i szlafroki.

🗄️ **Do szafy**: nadaje się do prania, które można odłożyć do szafy bez prasowania.

👕 **Na wieszak**: idealny do odzieży, które nie wymagają pełnego suszenia.

👕 **Do prasowania**: nadaje się do odzieży, która będzie później wymagała prasowania. Pozostała wilgoć zmiękcza zagniecenia, ułatwiając ich łatwiejsze usuwanie.

☀️ **Czas schnięcia**: od **180** do **30** minut.

! Pod koniec każdego cyklu suszenia zawsze dodaje się okres chłodzenia.

Jeśli wsad prania do wyprania i wysuszenia jest większy niż maksymalna podana wydajność suszenia w pralce, należy wykonać wyłącznie pranie. Następnie wyładować część odzieży z bębna, aż do osiągnięcia maksymalnej wydajności suszenia. W tej chwili postępować zgodnie z instrukcjami wskazanymi dla cyklu „Tylko suszenie”.

👕 Tylko suszenie

Przycisk „Tylko suszenie” 👕 umożliwia rozpoczęcie cyklu samego suszenia. Wybrać cykl prania zgodny z rodzajem odzieży, którą pragnie się wysuszyć, a następnie nacisnąć przycisk 👕, aby pominąć fazę prania i wykonać wyłącznie suszenie.

Poziom suszenia jest ustawiany automatycznie na maksymalnym poziomie dla wybranego cyklu. Można to zmienić, naciskając przycisk suszenia ☀️.

Nacisnąć start. Kompatybilne cykle wymienione w „Tabela Cyklu Prania”.

! Pod koniec każdego cyklu suszenia zawsze dodaje się okres chłodzenia.

🔒 BLOK. PRZYCISKÓW

Aby aktywować blokadę panelu sterowania, nacisnąć przycisk 🔒 i przytrzymać przez około 2 sekundy. Gdy na wyświetlaczu pojawi się „BLOK. PRZYCISKÓW WŁĄCZONA”, panel sterowania zostaje zablokowany (z wyjątkiem przycisku WŁ.WYŁ. ⏸️). Pozwoli to zapobiec przypadkowemu zmianom cykli prania, zwłaszcza w obecności dzieci. Aby dezaktywować blokadę panelu sterowania, nacisnąć przycisk 🔒 i przytrzymać przez około 2 sekundy.

📌 WSKAZÓWKI I ZALECENIA

Pranie należy dzielić według:

Rodzaju tkaniny (bawełna, tkanina mieszana, tkanina syntetyczna, wełna, ubrania przeznaczone do prania ręcznego). Koloru (należy rozdzielić rzeczy

kolorowe i białe, nowe kolorowe rzeczy prać oddzielnie). Rzeczy delikatnych (małe ubrania – np. rajstopy nylonowe – oraz elementy z haczykami – np. biustonosze: wkładając je do torby z tkaniny).

Opróżnić kieszenie:

Przedmioty takie jak monety lub zapalniczki mogą uszkodzić pralkę i bęben. Sprawdź wszystkie kieszenie.

Postępować zgodnie z zaleceniami dotyczącymi dozowania / dodatków

Aby zoptymalizować wyniki czyszczenia i uniknąć podrażnień skóry spowodowanych nadmiarem pozostałości detergentu. Umożliwia to również oszczędność pieniędzy, unikając marnowania detergentu.

Używać niskiej temperatury i dłuższego czasu

Najbardziej wydajne programy pod względem zużycia energii to na ogół te, które działają w wyższych temperaturach i przez dłuższy czas.

Przeźreć wielkość wsadu

Pralkę należy wypełniać do pojemności podanej w „Tabeli cyklu prania”, aby oszczędzać wodę i energię.

Hałas i pozostała zawartość wilgotności

Zależą od prędkości wirowania: im wyższa prędkość wirowania w fazie wirowania, tym wyższy poziom hałasu i tym niższa pozostała zawartość wilgotności.

PIELĘGNACJA I KONSERWACJA

Przed dokonaniem czyszczenia i konserwacji należy wyłączyć pralko-suszarkę i odłączyć ją od zasilania. Pralko-suszarki nie należy czyścić przy użyciu substancji łatwopalnych. Regularnie czyścić i pralko-suszarkę (przynajmniej 4 razy w roku).

Odcięcie wody i zasilania elektrycznego

Zakręcić kran po każdym praniu. Ograniczy to zużycie elementów układu hydraulicznego wewnątrz pralko-suszarki i pomoże zapobiegać przeciekom.

Przed czyszczeniem i pracami konserwacyjnymi należy odłączyć pralko-suszarkę od zasilania.

Czyszczenie pralko-suszarki

Zewnętrzne części i elementy gumowe urządzenia można czyścić przy użyciu miękkiej szmatki namoczonej w ciepłej wodzie z dodatkiem mydła. Nie używać rozpuszczalników lub środków ściernych.

Pralko-suszarka posiada cykl „Samoczyszczenie” przeznaczony do jej części wewnętrznych; należy go uruchamiać z pustym bębniem.

W celu poprawy cyklu prania, do czyszczenia pralko-suszarki można użyć detergentu (tj. 10% ilości zalecanej dla lekko zabrudzonej odzieży) lub specjalnych dodatków. Zaleca się wykonywanie programu czyszczenia co 40 cykli prania.

Aby aktywować cykl, nacisnąć przycisk 🌀 przez 5 sekund, a następnie nacisnąć przycisk START/PAUZA ▶️⏸️, aby rozpocząć cykl, który będzie trwał mniej więcej 70 minut.

Czyszczenie szuflady na detergent

Wyjąć szufladę na detergent, unosząc ją i ciągnąc na zewnątrz. Umyć szufladę pod bieżącą wodą; procedura ta powinna być stosowana regularnie.

Pielęgnacja drzwiczek i bębna

Drzwiczki należy zawsze zostawiać szeroko otwarte, aby zapobiegać powstawaniu nieprzyjemnych zapachów.

Czyszczenie pompy

Pralko-suszarka jest wyposażona w samoczyszczącą się pompę Samoczyszczenie, która nie wymaga żadnych czynności konserwacyjnych.

Małe elementy (np. monety lub guziki) mogą czasami wpadać do zabezpieczającej komory wstępnej, znajdującej się u podstawy pompy.

! Sprawdzić, czy cykl prania się skończył i odłączyć urządzenie.

Aby uzyskać dostęp do komory wstępnej:

- usunąć panel pokrywy z przodu urządzenia, podważając jego środek i boczne krawędzie;
- poluzować pokrywę pompy odprowadzającej, obracając ją w kierunku przeciwnym do kierunku ruchu wskazówek zegara: wyciek wody jest normalnym zjawiskiem;
- dokładnie oczyścić wnętrze;
- przykręcić ponownie pokrywę;
- przed wciśnięciem panelu w urządzenie umieścić panel ponownie na miejscu, upewniając się, że haczyki znajdują się na swoich miejscach.

Sprawdzanie węża doprowadzającego wodę

Co najmniej raz w roku sprawdzać węża wody zasilającej. Uszkodzony lub pęknięty wąż należy wymienić, ponieważ podczas cykli prania wysokie ciśnienie wody może nagle spowodować rozerwanie węża.

! Nigdy nie należy korzystać z używanych wstępnie.

SYSTEM RÓWNOWAŻENIA OBCIĄŻENIA

Przed każdym cyklem wirowania, aby uniknąć nadmiernych drgań przed każdym wirowaniem i równomiernie rozłożyć wsad, bęben obraca się w sposób ciągły z prędkością nieco większą niż prędkość obrotowa prania. Jeśli po kilku próbach wsad nie zostanie prawidłowo wyważony, maszyna obraca się ze zmniejszoną prędkością wirowania. Jeśli wsad jest nadmiernie nierównoważony, pralka zamiast wirować wykonuje proces rozprowadzania. W celu uzyskania lepszego rozłożenia i zrównoważenia wsadu, zaleca się zmieszanie małych i dużych ubrań.

AKCESORIA

Aby sprawdzić, czy poniższe akcesoria są dostępne dla tego modelu pralko-suszarki należy się skontaktować z działem obsługi wsparcia technicznego.

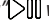

Zestaw łączący

To urządzenie dodatkowe umożliwia zabezpieczenie suszarki bębnowej do górnej części pralki w celu oszczędności miejsca i ułatwienia ładowania i rozładowywania suszarki.

TRANSPORT I PRZENOSZENIE



Nie podnosić pralko-suszarki chwytając ją za górną część.

Odłączyć urządzenie i zamknąć zawór wody. Sprawdzić, czy drzwiczki i szuflada na detergent są szczelnie zamknięte. Odłączyć wąż napełniający od zaworu wody, a następnie odłączyć wąż odprowadzający. Opróżnić wężę całkowicie z resztek wody i przymocować tak, aby nie zostały uszkodzone podczas transportu. Założyć z powrotem śruby transportowe. Powtórzyć w odwrotnej kolejności czynności usuwania śrub transportowych, opisane w „Instrukcji instalacji”.

TRYB DEMO: aby wyłączyć tę funkcję, należy wyłączyć pralkę (ustawić pokrętko w pozycji WYŁ.). Następnie nacisnąć i przytrzymać przycisk „Start/Pauza”  w ciągu 5 sekund nacisnąć również przycisk „WŁ./WYŁ.”  i przytrzymać oba przyciski przez 2 sekundy.

ROZWIĄZYWANIE PROBLEMÓW

Pralka mogła sporadycznie przestawać działać. Przed skontaktowaniem się z działem obsługi wsparcia technicznego upewnić się, że problemu nie można łatwo rozwiązać, korzystając z poniższej listy.

Nieprawidłowości	Możliwe przyczyny/Rozwiązanie
Nie następuje uruchomienie pralko-suszarki.	<p>Urządzenie nie jest podłączone do gniazda całkowicie lub jest podłączone niewystarczająco.</p> <p>Brak zasilania w gospodarstwie.</p>
Cykl prania nie jest uruchamiany.	<p>Pralka nie jest prawidłowo zamknięta.</p> <p>Nie został naciśnięty przycisk WŁ./WYŁ. .</p> <p>Nie został naciśnięty przycisk START/PAUZA .</p> <p>Zawór wody nie został otwarty.</p> <p>Dla czasu rozpoczęcia zostało ustawione opóźnienie.</p>
Pralko-suszarka nie napelnia się wodą (na wyświetlaczu pojawia się komunikat „BRAK WODY, otwórz zawór wody”).	<p>Wąż wody zasilającej nie jest podłączony do zaworu.</p> <p>Wąż jest zgięty.</p> <p>Zawór wody nie został otwarty.</p> <p>Brak wody zasilającej w gospodarstwie.</p> <p>Zbyt niskie ciśnienie.</p> <p>Nie został naciśnięty przycisk START/PAUZA .</p>
Pralko-suszarka stale wpompowuje i wypompowuje wodę.	<p>Wąż odprowadzający nie jest przymocowany pomiędzy 65 a 100 cm od podłogi.</p> <p>Wolny koniec węża jest zanurzony w wodzie.</p> <p>System odprowadzania wody ze ściany nie jest wyposażony w rurę odpowietrzającą.</p> <p>Jeśli problem nie ustąpi nawet po powyższych kontrolach, należy zamknąć zawór wody, wyłączyć urządzenie i skontaktować się z działem obsługi wsparcia technicznego. Jeśli mieszkanie znajduje się na jednym z górnych pięter budynku, mogą wystąpić problemy związane z przepływem wstecznym, prowadzące do ciągłego wypełniania pralki wodą i odprowadzania wody. W sklepach dostępne są specjalne zawory zapobiegające syfonowaniu, pomagające przeciwdziałać takim sytuacjom.</p>
Pralko-suszarka nie odprowadza wody ani nie wiruje.	<p>Cykl nie obejmuje odprowadzania wody: w niektórych cyklach należy go uruchomić ręcznie.</p> <p>Wąż odprowadzający jest zgięty.</p> <p>Przewód odprowadzający jest zapchany.</p>
Pralko-suszarka jest narażona na silne drgania podczas cyklu wirowania.	<p>Podczas montażu bęben nie został prawidłowo odblokowany.</p> <p>Pralka nie została wypoziomowana.</p> <p>Pralka jest wciśnięta pomiędzy szafki a ścianę.</p>
Pralko-suszarka przecieka.	<p>Wąż wody zasilającej nie jest prawidłowo przykręcony.</p> <p>Szuflada na detergent jest zablokowana.</p> <p>Wąż odprowadzający nie jest prawidłowo podłączony.</p>
Maszyna jest zablokowana, a wyświetlacz miga, wskazując kod błędu (np. F-01, F...).	<p>Wyłączyć urządzenie i odłączyć je od zasilania, odczekać około 1 minutę, a następnie włączyć ponownie. Jeśli problem nie ustąpi, skontaktować się z działem obsługi wsparcia technicznego.</p>
Zbyt dużo piany.	<p>Detergent jest nieodpowiedni dla tej pralki (powinien być wyświetlany komunikat „do pralek” lub „do prania ręcznego i w pralce” lub podobny).</p> <p>Użyto zbyt dużej ilości detergentu.</p>
Pralko-suszarka nie suszy.	<p>Urządzenie jest niepodłączone do gniazda całkowicie lub niewystarczająco.</p> <p>Nastąpiła przerwa w dostawie energii elektrycznej.</p> <p>Pralko-suszarka nie jest prawidłowo zamknięta.</p> <p>Ustawiono Opóźniony Start.</p> <p>POZIOM SUSZENIA ustawiony jest w pozycji OFF.</p>



Dokumentację regulacyjną, standardową dokumentację, dokumentację na temat zamawiania części zamiennych i inne informacje o produkcie można uzyskać:

Odwiedzając naszą stronę <http://docs.hotpoint.eu> i parts-selfservice.whirlpool.com

- Korzystając z kodu QR.
- Można alternatywnie **skontaktować się z naszym Działem Obsługi Posprzedażnej** (numer telefonu został podany w biuletynie dotyczącym gwarancji). Kontaktując się z Działem Obsługi Posprzedażnej, prosimy o podanie kodów umieszczonych na tabliczce znamionowej produktu.
- W celu uzyskania informacji dotyczących naprawy i konserwacji, należy odwiedzić witrynę www.hotpoint.com

Informacje na temat modelu można pobrać za pomocą kodu QR podanego na etykiecie energetycznej. Etykieta zawiera również identyfikator modelu, którego można użyć podczas przeglądania portalu rejestru pod adresem <https://eprel.ec.europa.eu>

