

HYUNDAI

EM 7301

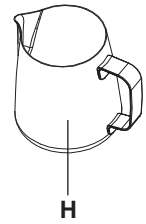
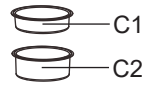
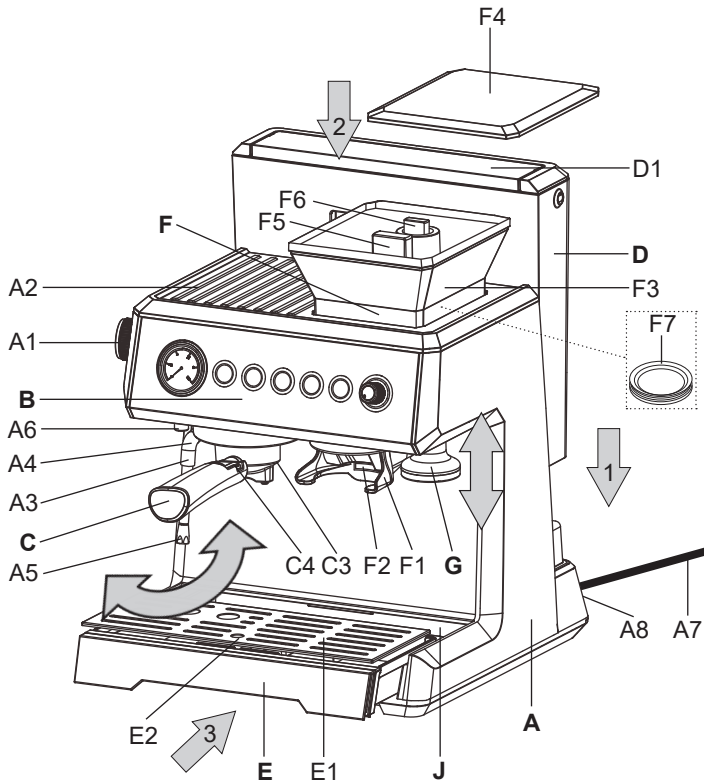


**NÁVOD K POUŽITÍ / NÁVOD NA POUŽITIE
INSTRUKCJA OBSŁUGI / INSTRUCTION MANUAL
HASZNÁLATÍ ÚTMUTATÓ / BEDIENUNGSANLEITUNG**

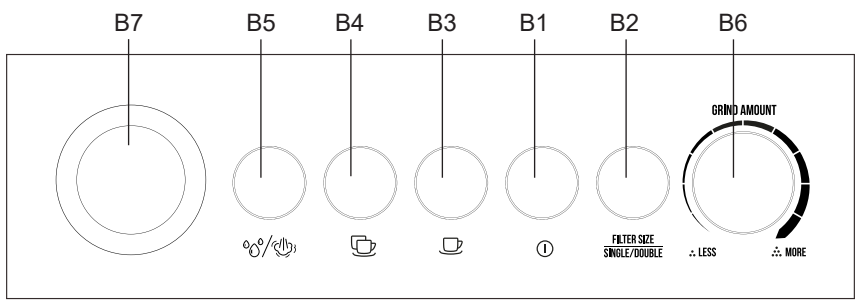
**Pákový kávovar / Pákový kávovar / Ekspres dźwigniowy
Espresso coffee maker / Eszpresszó gép / Espressomaschine**

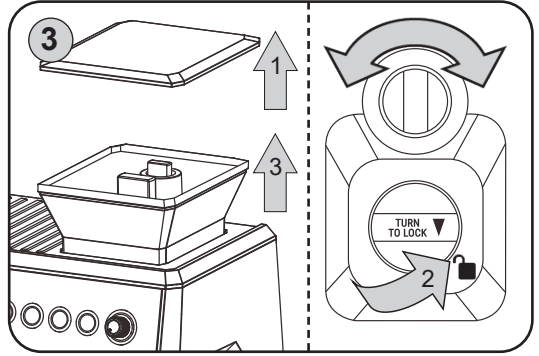
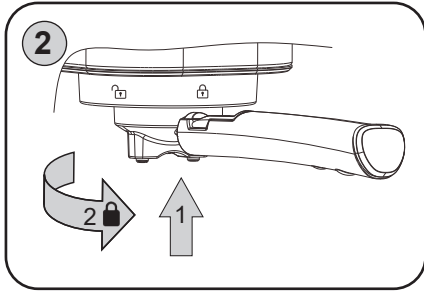


1



B





CZ	I. BEZPEČNOSTNÍ UPOZORNĚNÍ	5
	II. POPIS SPOTŘEBIČE	7
	III. PŘÍPRAVA K POUŽITÍ	8
	IV. POUŽÍVÁNÍ SPOTŘEBIČE	8
	V. ÚDRŽBA	11
	VI. TECHNICKÁ DATA	12
	VII. LEGISLATIVA A EKOLOGIE	13
SK	I. BEZPEČNOSTNÉ UPOZORNENIA	14
	II. OPIS SPOTREBIČA	16
	III. PRÍPRAVA NA POUŽITIE	17
	IV. POUŽÍVANIE SPOTREBIČA	17
	V. ÚDRŽBA	20
	VI. TECHNICKÉ ÚDAJE	21
	VII. LEGISLATÍVA A EKOLÓGIA	22
PL	I. OSTRZEŻENIA DOTYCZĄCE BEZPIECZEŃSTWA	23
	II. OPIS URZĄDZENIA	25
	III. INSTRUKCJA UŻYTKOWANIA	26
	IV. UŻYWANIE URZĄDZENIA	26
	V. KONSERWACJA	29
	VI. DANE TECHNICZNE	30
	VII. PRAWODAWSTWO I EKOLOGIA	31
EN	I. SAFETY WARNING	32
	II. DESCRIPTION OF THE APPLIANCE	34
	III. PREPARATION FOR USE	34
	IV. USING THE APPLIANCE	35
	V. MAINTENANCE	37
	VI. TECHNICAL DATA	39
	VII. LEGISLATIVE & ECOLOGY	39
HU	I. BIZTONSÁGI RENDELKEZÉSEK	41
	II. A KÉSZÜLÉK LEÍRÁSA	43
	III. ELŐKÉSZÍTÉS A HASZNÁLATRA	43
	IV. A KÉSZÜLÉK HASZNÁLATA	44
	V. KARBANTARTÁS	46
	VI. MŰSZAKI ADATOK	48
	VII. JOGALKOTÁS ÉS ÖKOLÓGIA	48
DE	I. SICHERHEITSHINWEISE	50
	II. BESCHREIBUNG DES GERÄTES	53
	III. VORBEREITUNG ZUM GEBRAUCH	53
	IV. GERÄTEGEBRAUCH	54
	V. WARTUNG	57
	VI. TECHNISCHE DATEN	58
	IX. UMWELTSCHUTZ	59

NÁVOD K OBSLUZE

Vážený zákazník, děkujeme Vám za zakoupení našeho produktu. Tento návod spolu se záručním listem, pokladním dokladem a podle možností i s obalem a vnitřním obsahem obalu dobře uschovejte.

I. BEZPEČNOSTNÍ UPOZORNĚNÍ



OBEČNÁ USTANOVENÍ:

- Před prvním uvedením do provozu si pečlivě přečtěte návod k obsluze, prohlédněte vyobrazení a návod si uschovejte pro budoucí použití. Instrukce v návodu považujte za součást spotřebiče a postupte je jakémukoliv dalšímu uživateli spotřebiče.
- Tento spotřebič nesmějí používat děti. Udržujte spotřebič a jeho přívod mimo dosah dětí.
- Spotřebič mohou používat osoby se sníženými fyzickými, smyslovými či mentálními schopnostmi nebo nedostatkem zkušeností a znalostí, pokud jsou pod dozorem nebo byly poučeny o používání spotřebiče bezpečným způsobem a rozumí případným nebezpečím.
- Děti si se spotřebičem nesmějí hrát.
- Před výměnou příslušenství nebo přístupných částí, které se při používání pohybují, před montáží a demontáží, před plněním nádržky na vodu, před čištěním nebo údržbou, před přemístěním, pokud ho necháváte bez dozoru nebo po ukončení práce, spotřebič vypněte a odpojte od el. sítě vytažením vidlice napájecího přívodu z el. zásuvky!
- Před odnímáním přístupných částí, před údržbou a manipulací nechejte spotřebič a všechny jeho části nejprve vychladnout.
- **POZOR:** Spotřebič není určen pro činnost prostřednictvím vnějšího časového spínače, dálkového ovládání nebo jakékoli jiné součásti, která spíná spotřebič automaticky, protože existuje nebezpečí vzniku požáru, pokud by byl spotřebič zakryt nebo nesprávně umístěn v okamžiku uvedené spotřebiče do činnosti.
- **UPOZORNĚNÍ** – Některé části tohoto výrobku se mohou stát velmi horkými a způsobit popálení (parní tryska, kovové části páky a nerezové misky). Spotřebič produkuje během provozu **horkou vodu a horkou páru** pod tlakem. Zvláštní pozornost musí být věnována přítomnosti dětí a hendikepovaných lidí.
- Spotřebič ani jeho kabel nikdy neponořujte do vody (ani částečně).
- **POZOR, HORKÁ PÁRA** – při používání parní trysky dbejte zvýšené opatrnosti a nedotýkejte se jí, dokud nezchladne. Buďte si vědomi toho, že při použití může krátce vytrysknout horká voda. Nedotýkejte se při používání kovové části trysky, pro nastavování používejte pouze odpovídající část krytky parní trysky **A3**.
- Z hygienických důvodů parní trysku vyčistěte propláchnutím po každém použití. Po jejím vychladnutí sejměte vnější část (trubičku) a opláchněte ji vlažnou vodou.

- Zkontrolujte, zda údaj na typovém štítku odpovídá napětí ve Vaší elektrické zásuvce. Vidlici napájecího přívodu je nutné připojit pouze do zásuvky elektrické instalace, která odpovídá příslušným normám.
- Je-li spotřebič v činnosti, zabraňte v kontaktu s ním domácím zvířatům, rostlinám a hmyzu.
- **Vidlici napájecího přívodu nezasunujte do el. zásuvky a nevytahujte z el. zásuvky mokřými rukama a taháním za napájecí přívod!**
- Při manipulaci postupujte tak, aby nedošlo k poranění (např. **vroucí vodou, párou**).
- Spotřebič nepřeházejte pokud je v nádržce voda! Hrozí rozlití vody do vnitřních součástí.
- Spotřebič připojený k el. síti nenechávejte bez dozoru a kontrolujte ho po celou dobu přípravy kávy!
- Spotřebič přeházejte pouze uchopením za vnější plášť.
- Spotřebiči ponechte ze všech stran alespoň 15 cm volný prostor pro zajištění řádné cirkulace vzduchu.
- Nevystavujte spotřebič teplotě nižší 4 °C, zamrznutí zbytkové vody ve vnitřních součástech by mohlo zapříčinit poškození spotřebiče.
- Tento spotřebič včetně jeho příslušenství používejte pouze pro účel, pro který je určen tak, jak je popsáno v tomto návodu. Spotřebič nikdy nepoužívejte pro žádný jiný účel.
- Případné texty v cizím jazyce a obrázky uvedené na obalech, nebo výrobku, jsou přeloženy a vysvětleny na konci této jazykové mutace.
- **VAROVÁNÍ:** Při nesprávném používání přístroje, které není v souladu s návodem k obsluze, existuje riziko poranění.
- Výrobce neručí za škody způsobené nesprávným používáním spotřebiče (např. **popálení, opaření, požár**) a není odpovědný ze záruky za spotřebič v případě nedodržení výše uvedených bezpečnostních upozornění.

POUŽÍVÁNÍ SPOTŘEBIČE:

- Spotřebič je určen pouze pro použití v domácnostech a pro podobné účely (v obchodech, kancelářích a podobných pracovištích, v hotelích, motelech a jiných obytných prostředích, v podnicích zajišťujících nocleh se snídaní)! Není určen pro komerční použití!
- Pokud nebudete spotřebič delší dobu používat, nenechávejte v nádržce vodu! Pokud je vaše frekvence přípravy kávy nízká, pravidelně obměňujte vodu, aby byla vždy čerstvá (nejlépe každý den).
- Vždy používejte pouze chladnou (vlažnou) čistou vodu! Nikdy nepoužívejte horkou vodu nebo jiné tekutiny – mohly by způsobit poškození spotřebiče.
- Funkci horké vody nepoužívejte v jednom časovém úseku déle než po vyčerpání jednoho zásobníku vody.
- Spotřebič používejte pouze v pracovní poloze na rovných a stabilních místech, kde nehrozí jeho převrnutí a v dostatečné vzdálenosti od tepelných zdrojů (např. **kamna, sporák, vařič, trouba, gril**), hořlavých předmětů (např. **záclony, závěsy atd.**) a vlhkých povrchů (např. **dřezy, umyvadla atd.**).
- Nepokládejte spotřebič v blízkosti předmětů nebo pod předměty, které se mohou poškodit párou, například stěny, kuchyňské skřínky, příborníky, obrazy, záclony unikající pára by je mohla poškodit.
- Nepoužívejte spotřebič v prostředí nasyceném výbušnými nebo hořlavými parami.
- Před zapnutím spotřebiče se ujistěte, že hladina vody v nádržce je mezi značkami **MIN** a **MAX**.

NAPÁJECÍ KABEL:

- Jestliže je napájecí přívod spotřebiče poškozen, musí být nahrazen výrobcem, jeho servisním technikem nebo podobně kvalifikovanou osobou, aby se tak zabránilo vzniku nebezpečné situace.
- Nikdy spotřebič nepoužívejte, pokud má poškozený napájecí kabel nebo vidlici, pokud nepracuje správně, upadl na zem a poškodil se nebo spadl do vody. V takových případech zanechte spotřebič do odborného servisu k prověření jeho bezpečnosti a správné funkce.
- Pravidelně kontrolujte stav napájecího kabelu spotřebiče.
- Napájecí kabel nikdy nepokládejte na horké plochy, ani jej nenechávejte viset přes okraj stolu nebo pracovní desky. Zavaděním nebo zataháním za kabel např. dětmi může dojít k převržení či stažení spotřebiče a následně k vážnému zranění!
- Napájecí kabel nesmí být poškozen ostrými nebo horkými předměty, otevřeným plamenem, nesmí se ponořit do vody ani ohýbat přes ostré hrany.
- V případě opodstatněné potřeby použití prodlužovacího kabelu je nutné, aby nebyl poškozen a vyhovoval platným normám.

II. POPIS SPOTŘEBIČE

A – Tělo kávovaru

- A1 – otočný regulátor pro nastavení páry a funkce horké vody
- A2 – ohřívací plocha
- A3 – parní tryska a výpusť horké vody
- A4 – bezpečnostní manipulační krytka
- A5 – odnímatelné ústí
- A6 – výpusť horké vody
- A7 – napájecí kabel
- A8 – prostor pro napájecí kabel

B – Ovládací panel

- B1 – tlačítko ZAP./VYP.
- B2 – tlačítko pro nastavení velikosti misky (pro jeden šálek / pro dva šálky)
- B3 – tlačítko pro jeden šálek
- B4 – tlačítko pro dva šálky
- B5 – tlačítko páry a horké vody
- B6 – otočný regulátor pro nastavení množství namleté kávy
- B7 – teploměr

C – Hliníková páka

- C1 – přetlaková nerezová miska pro jeden šálek
- C2 – přetlaková nerezová miska pro dva šálky
- C3 – opěrátka pro zapření páky při přechování kávy
- C4 – odklopný úchyt pro přidržení misky

D – Nádržka na vodu

- D1 – odklopné víko + držadlo

E – Odkapávací miska

- E1 – odkapávací mřížka
- E2 – kontrolní plovák

F – Mlýnek na kávu

- F1 – úchyt pro páku
- F2 – tlačítko pro spuštění mlýnku na kávu
- F3 – zásobník na zrnkovou kávu
- F4 – víko
- F5 – aretace mlýnku na kávu
- F6 – regulátor pro nastavení hrubosti mletí kávy
- F7 – těsnící kroužek

G – Pěchovadlo

H – Konvička na mléko

I – Kartáček

J – Výsuvný box pro příslušenství

III. PŘÍPRAVA K POUŽITÍ

Před prvním použitím odstraňte ze spotřebiče a jeho příslušenství všechny obalový a ochranný materiál, včetně ochranných fólií. Umyjte nádržku na vodu **D** teplou vodou s přípravkem vhodného saponátu, opláchněte čistou vodou a nechejte uschnout. Poté ji vložte zpět do kávovaru a zatlačte dolů až nadoraz.

Umístění

Kávovar postavte na rovný a stabilní povrch v blízkosti zásuvky.

Plnění vodou

Vyjměte nádržku **D** z kávovaru, odklopte víko **D1** a naplňte ji vodou nejlépe o pokojové teplotě (hladina vody se musí nacházet mezi ryskou **MIN** a **MAX**). Poté umístěte nádržku zpět na své místo.

Plnění zrnkovou kávou

Odejměte víko **F4** a naplňte zásobník **F3** zrnkovou kávou až po okraj a poté ho opět uzavřete víkem **F4**.

Odnímání provozních částí

Při odnámání částí, které se při používání kávovaru často používají (hliníková páka **C**, nádržka na vodu **D**, odkapávací miska **E**, zásobník na zrnkovou kávu **F3**), postupujte podle obr. 1. Opačným způsobem je umístěte zpět.

Propláchnutí kávovaru

Při prvním uvedení do provozu nebo pokud jste kávovar déle než 2 dny nepoužívali, propláchněte ho následujícím postupem:

1. Naplňte nádržku **D** vodou až po rysku **MAX**.
2. Podle obr. 2 umístěte páku **C** i s nerezovou miskou (**C1/C2**) na kávovar.
3. Připojte kávovar k el. síti. Dbejte na to, aby otočný regulátor **A1** byl v poloze „ O “.
4. Je nutné kávovar zapnout stisknutím tlačítka **B1** (zabliká světelná signalizace všech tlačítek a ozve se akustická signalizace).
5. Vyčkejte na dostatečné zahřátí kávovaru (světelná signalizace tlačítek **B3**, **B4** a **B5** bude během zahřívání blikat a následně bude světelná signalizace všech tlačítek trvale svítit).
6. Pod výpusť kávy umístěte vhodnou nádobu o dostatečném objemu, případně použijte 2 větší hrnky, které budete během proplachu střídat a postupně odlévat vodu.
7. Pomocí tlačítek **B3/B4** udělejte několik šálků kávy naprázdno (bez kávy).
Doporučujeme tímto způsobem kávovar propláchnout 3-5x.

UPOZORNĚNÍ

Při proplachování kávovar produkuje horkou vodu.

IV. POUŽÍVÁNÍ SPOTŘEBIČE

Poznámky

- Po připojení kávovaru k el. síti se ozve akustická signalizace a několikrát problikne světelná signalizace všech tlačítek.
- Zahřívání kávovaru je signalizováno blikáním světelné signalizace tlačítek **B3**, **B4** a **B5**.
Po zahřátí světelná signalizace všech tlačítek trvale svítí.
- Přípravu kávy lze kdykoliv zastavit stisknutím příslušného tlačítka **B3/B4**.
- Při funkci přípravy kávy musí být regulátor **A1** v poloze „ O “, jinak nelze zapnout funkci přípravy kávy.

MLETÍ KÁVY

1. Zkontrolujte, zda je v zásobníku **F3** zrnková káva.
2. Zapněte kávovar stisknutím tlačítka **B1** (ujistěte se, že regulátor **A1** je v poloze „ O_1 “).
3. Pomocí tlačítka **B2** nastavte velikost misky buď pro jeden šálek (světelná signalizace tlačítka **B2** nesvítí) nebo pro dva šálky (světelná signalizace tlačítka **B2** svítí). Otočným regulátorem **B6** pak ještě můžete množství kávy dle potřeby upravit (v závislosti na hrubosti mletí a velikosti misky).
4. Umístěte misku (**C1/C2**) do páky **C** a vložte páku do úchyty **F1** tak, abyste stisknuli tlačítko **F2**. Tím dojde k zapnutí chodu mlýnku na kávu. Nyní můžete pomocí regulátoru **F6** nastavit požadovanou hrubost mletí (obr. 3).
5. Vyčkejte na dokončení mletí kávy. Činnost mlýnku na kávu můžete kdykoliv přerušit stisknutím tlačítka **B2**.

Poznámka

*Při mletí kávy nastavte otočný regulátor **B6** do výchozí polohy „ O_1 LESS“ (na minimum). Až poté, co zjistíte, kolik kávy se namele, tak můžete postupně pomocí regulátoru **B6** množství kávy zvýšit a upravit dle potřeby.*

Upozornění

Nastavení regulace provádějte výhradně při provozu mlýnku (tedy v procesu mletí), nenastavujte hrubost u mlýnku v jeho nečinnosti!

PŘÍPRAVA ESPRESSA

1. Otočný regulátor páry **A1** nastavte do polohy „ O_1 “.
2. Zapněte kávovar stisknutím tlačítka **B1** a vyčkejte na zahřátí.
3. Dle zvolené misky (**C1/C2**) namelte požadované množství kávy (viz postup výše). Kávu řádně udusejte pěchovadlem.
4. Nasadte páku **C** na kávovar podle obr. 2.
5. Umístěte šálek/šálky o vhodné velikosti pod výpusť kávy.
6. Stiskněte tlačítko **B4** (pro dva šálky - tovární nastavení 70 ml) nebo tlačítko **B3** (pro jeden šálek - tovární nastavení 40 ml).
7. Vyčkejte na dokončení přípravy kávy.

Předehřátí šálku

- Pro optimální přípravu a lepší chuť kávy je vhodné nejprve předehřát váš šálek naplněním horkou vodou (např. pomocí funkce horké vody). Po zahřátí šálku vodu vylijte.
- Ohřívací plochu **A2** můžete také používat k nahřátí šálku pro vaši kávu.

PŘÍPRAVA CAPPUCCINA, CAFFÈ LATTE A ESPRESSA MACCHIATA

Pro přípravu espresso nápojů obsahující mléko a mléčnou pěnu je určena parní tryska **A3**. Pro nejlepší chuť a kvalitu nápoje používejte pouze vychlazené čerstvé a plnotučné mléko.

Poznámka

Po použití parní trysky dochází k automatickému ochlazení kávovaru.

Doporučený postup přípravy

1. Do konvičky na mléko **H** nalijte mléko po začátek zobáčku výlevky. Objem mléka může přibližně třikrát zvětšit.

2. Stiskněte tlačítko **B5** a vyčkejte na nahřátí parní trysky. Nahřívání je signalizováno červeným blikáním světelné signalizace tlačítka **B5**. Jakmile je parní tryska nahřátá, tak světelná signalizace tlačítka **B5** trvale svítí červeně.
3. Poté konvičku s mlékem umístíte pod parní trysku tak, aby se otvor trysky nepatrně dotýkal hladiny mléka. Pootočte regulátorem **A1** do polohy „☞/☞“ (parní tryska **A3** začne produkovat páru). Po celou dobu šlehání udržujte konec parní trysky těsně pod hladinou mléka, abyste docílili správného spirálového otáčení mléka, čímž dojde k ideálnímu napěnění. Při šlehání hlídejte správnou teplotu našlehaného mléka, která je 55-65 °C.
4. Ihned po použití je nutné vyčistit soustavu parní trysky viz. kap. **ÚDRŽBA** (jako základní rychlé čištění doporučujeme krátkodobé znovuoaktivování parní trysky a její očištění vlhkým hadříkem). Zaschlé mléko se hůře odstraňuje.
5. Napěněné mléko nalijte opatrně na kávu podle vámi zvoleného espresso nápoje, můžete si pomoci lžičkou.

Tip

Správnou teplotu našlehaného mléka poznáte dotykem dlaní na vnějším plášti konvičky u dna. Konvička je teplá tak, že na ní nelze udržet dlaň.

OCHLAZENÍ KÁVOVARU (PO POUŽITÍ PARNÍ TRYSKY)

Jakmile po použití parní trysky otočíte regulátor **A1** do polohy „ \ominus “, tak bude světelná signalizace tlačítek **B3** a **B4** rychle blikat. To znamená, že teplota vnitřního ústrojí kávovaru je příliš vysoká pro přípravu kávy. Ochlazení provedete tak, že 2x rychle za sebou stisknete tlačítko **B5** (funkce horké vody). Protékající voda ochladí vnitřní ústrojí kávovaru.

INDIVIDUÁLNÍ NASTAVENÍ OBJEMU KÁVY

Množství kávy lze přizpůsobit jak pro jeden, tak i pro dva šálky (tlačítka **B3** a **B4**).

U obou tlačítek lze množství nastavit v rozmezí 30-150 ml. Postup je následující:

1. Zapněte kávovar stisknutím tlačítka **B1** a vyčkejte na zahřátí.
2. Umístěte šálek/šálky o vhodné velikosti pod výpusť kávy.
3. Zvolte tlačítko (**B3** nebo **B4**), pro které chcete nastavit množství kávy a toto příslušné tlačítko stiskněte a držte, než nateče Vámi požadovaný objem. Poté tlačítko uvolněte (ozve se akustická signalizace). Tím dojde k uložení nového nastavení objemu pro příslušné tlačítko (**B3** nebo **B4**).
4. Toto nastavení zůstane nastaveno i po vypnutí a odpojení kávovaru od el. sítě.

Poznámka

*Pro zrušení individuálního nastavení množství kávy stiskněte a držte současně tlačítka **B3** a **B5** po dobu cca 3 sekund. Světelná signalizace tlačítek **B3**, **B4** a **B5** několikrát problikne a poté se kávovar vypne. Tímto dojde k obnovení továrního nastavení.*

FUNKCE HORKÉ VODY

Metoda 1:

1. Zapněte kávovar stisknutím tlačítka **B1**.
2. Vyčkejte na dostatečné zahřátí kávovaru (světelná signalizace všech tlačítek trvale svítí).
3. Stiskněte 2x rychle za sebou tlačítko **B5**.
4. Z výpusť horké vody **A6** začne vytékat horká voda po dobu cca 8 sekund.

Metoda 2:

1. Zapněte kávovar stisknutím tlačítka **B1**.
2. Vyčkejte na dostatečné zahřátí kávovaru (světelná signalizace všech tlačítek trvale svítí).
3. Pootočte regulátor **A1** do polohy „☺/☹“.
4. Z výpusti horké vody **A3** začne vytékat horká voda.
5. Pro ukončení funkce pootočte regulátor **A1** do polohy „☺“.

V. ÚDRŽBA

Před každou údržbou odpojte kávovar od el. sítě vytažením vidlice napájecího přívodu z el. zásuvky (krom funkcí, které vyžadují zapnutý kávovar)! Čištění jednotlivých částí provádějte až po vychladnutí kávovaru! Nepoužívejte myčku na nádobí a drsné a agresivní čisticí prostředky (např. ostré předměty, škrabky, ředidla nebo jiná rozpouštědla)! Povrch spotřebiče a jeho přívod otřete vlhkým hadříkem.

DŮLEŽITÉ

Abyste předešli vzniku plísní na zbytcích kávy, všechny součásti pravidelně kontrolujte a čistěte!

Mlýnek na kávu (F)

V závislosti na frekvenci používání mlýnek na kávu pravidelně čistěte (doporučujeme alespoň 1x za měsíc). Pro snadnější údržbu lze odejmout zásobník na zrnkovou kávu **F3** a těsnící kroužek **F7** (viz obr. 3). Mlýnek a jeho části čistěte suchou cestou. Kávu, která ulpěla na jeho částech vyklepejte, vyfoukněte nebo případně odstraňte kartáčkem **I**. Víko **F4** můžete opláchnout v teplé vodě s přídatkem saponátu (před opětovným použitím ho nechejte řádně vyschnout). Po provedení údržby mlýnek na kávu opačným způsobem složte.

Nádržka na vodu (D)

Doporučujeme nádržku pravidelně důkladně umývat (přibližně jednou týdně). Použijte klasický prostředek na mytí nádobí a poté důkladně opláchněte čistou vodou. Aby se zabránilo usazování vodního kamene, doporučujeme také nádržku jednou denně propláchnout pod tekoucí vodou.

Hliníková páka (C)

Kávovou sedlinu odstraňujte z nerezových misek (**C1**, **C2**) po každém použití. Nálevku důkladně vypláchněte pod tekoucí vodou. Nerezové misky (**C1**, **C2**) umyjte v teplé vodě s přídatkem saponátu a poté opláchněte čistou vodou. Plastovou rukojeť otřete vlhkým hadříkem. Poté nechte vše vysušit.

Odkapávací miska (E)

Odkapávací misku vylévejte podle potřeby. Části **E** a **E1** umyjte klasickým prostředkem na mytí nádobí, opláchněte čistou vodou a nechejte vysušit.

Parní tryska a výpusť horké vody (A3)

Po každém použití trysky je nutné ji vyčistit. Můžete tak učinit její aktivací a ponořením do nádoby s čistou vodou a následným utřením suchým ubrouskem. Pravidelně ji také čistěte rozebráním tak, že odejmete její ústí **A5**. Pokud je potřeba, otvor ústí vyčistěte čisticí vhodným nástrojem (jehlou). Pokud je výpusť znečištěná vodním kamenem, je nutné provést jeho odstranění (viz odstavec **Odstraňování vodního kamene**).

Výpust horké vody (A6)

Pokud je výpust znečištěná vodním kamenem, je nutné provést jeho odstranění (viz odstavec **Odstraňování vodního kamene**).

Odstraňování vodního kamene

Odstraňování vodního kamene doporučujeme provádět alespoň 1x za měsíc. Vodní kámen lze odstranit pomocí roztoku vody s přípravkem určeným k těmto účelům (např. **ETA518000201**). Vždy se řiďte instrukcemi od výrobce daného přípravku, které bývají uvedeny zpravidla na obalech. Postup je následující:

1. Do nádržky **D** dejte cca 1 l připraveného čistícího roztoku (poměr čistícího prostředku a vody dle instrukcí výrobce).
2. Páku **C** umístěte správně na své místo.
3. Pod výpusť kávy, parní trysku a výpusť horké vody umístěte vhodnou nádobku.
4. Po zahřátí kávovaru pomocí tlačítka **B3/B4** proveďte několik cyklů přípravy kávy naprázdno pouze s čistícím roztokem (doporučujeme alespoň 5-10 cyklů).
5. Následně pomocí obou metod funkce horké vody (viz odstavec **FUNKCE HORKÉ VODY**) propláchněte čistícím roztokem obě výpusti horké vody (**A3** a **A6**).
6. Po důkladném propláchnutí kávovaru pomocí čistícího roztoku vyprázdněte a vypláchněte nádržku na vodu **D**. Poté naplňte nádržku na vodu **D** cca 1 l čisté vody a opakuje celý postup ještě jednou. Tím dojde k odstranění veškerých zbytků čistícího roztoku z vnitřního ústrojí kávovaru.

Údržbu rozsáhlejšího charakteru nebo údržbu, která vyžaduje zásah do vnitřních částí spotřebiče, musí provést odborný servis! Nedodržením pokynů výrobce zaniká právo na záruční opravu!

Případné další informace o spotřebiči a servisní síti získáte na infolince +420 545 120 545 nebo na internetové adrese www.eta.cz.

VI. TECHNICKÁ DATA

Napětí (V)	uvedeno na typovém štítku výrobku
Příkon (W)	uveden na typovém štítku výrobku
Objem nádržky na vodu max. (l)	2,3
Hmotnost (kg) cca	7,6
Spotřebič třídy ochrany	I.
Rozměry cca (dxhxv), (mm)	320 x 340 x 392

Příkon ve vypnutém stavu je <0,50 W

Změna technické specifikace a obsahu případného příslušenství dle modelu výrobku vyhrazena výrobcem.

VII. LEGISLATIVA A EKOLOGIE



VAROVÁNÍ: NEVYSTAVUJTE SPOTŘEBIČ DEŠTI NEBO VLHKOSTI ABYSTE PŘEDEŠLI VZNIKU POŽÁRU NEBO ÚRAZU ELEKTRICKÝM PROUDEM. VŽDY SPOTŘEBIČ VYPNĚTE ZE ZÁSUVKY KDYŽ JEJ NEPOUŽÍVÁTE NEBO PŘED OPRAVOU. V PŘÍSTROJI NEJSOU ŽÁDNÉ ČÁSTI OPRAVITELNÉ SPOTŘEBITELEM. VŽDY SE OBRACEJTE NA KVALIFIKOVANÝ AUTORIZOVANÝ SERVIS. PŘÍSTROJ JE POD NEBEZPEČNÝM NAPĚTÍM.

Likvidace starého elektrozařízení a použitých baterií a akumulátorů (Vztahuje se na Evropskou unii a evropské země se systémy odděleného sběru)



Tento symbol umístěný na výrobku nebo jeho balení upozorňuje, že by s výrobkem (případně baterií/akumulátorem) po ukončení jeho životnosti nemělo být nakládáno jako s běžným odpadem z domácnosti. Je nutné ho odvézt do sběrného místa pro recyklaci elektrického a elektronického zařízení. Zajištěním správné likvidace tohoto výrobku pomůžete zabránit případným negativním dopadům na životní prostředí a lidské zdraví, které by jinak byly způsobeny nevhodnou likvidací výrobku. Recyklováním materiálů, z nichž je vyroben, pomůžete ochránit přírodní zdroje. Podrobnější informace o recyklaci tohoto výrobku zjistíte u příslušného místního obecního úřadu, podniku pro likvidaci domovních odpadů nebo v obchodě, kde jste výrobek zakoupili.

UPOZORNĚNÍ A SYMBOLY POUŽITÉ NA SPOTŘEBIČI, OBALECH NEBO V NÁVODU:

FILTER SIZE – Velikost nerezové misky

SINGLE / DOUBLE – pro jeden šálek / pro dva šálky

GRIND AMOUNT – Množství kávy

LESS – Méně

MORE – Více

TURN TO LOCK – Otočte k zamknutí.

AUTO - PUSH ONCE – Automatické mletí - stiskněte jedenkrát

GRIND – Mletí

WARNING: TO REDUCE THE RISK OF FIRE OR ELECTRICAL SHOCK, DO NOT REMOVE THIS COVER. NO USER-SERVICEABLE PARTS INSIDE REPAIR SHOULD BE DONE BY AUTHORIZED SERVICE PERSONNEL ONLY. – Varování: Abyste předešli riziku popálení nebo poranění elektrickým proudem, neodnímejte tento kryt. Opravy tohoto zařízení mohou provádět pouze proškolené osoby v autorizovaném servise.

HOUSEHOLD USE ONLY – Pouze pro použití v domácnosti.

DO NOT IMMERSE IN WATER OR OTHER LIQUIDS – Neponořovat do vody nebo jiných tekutin.



TO AVOID DANGER OF SUFFOCATION, KEEP THIS PLASTIC BAG AWAY FROM BABIES AND CHILDREN. DO NOT USE THIS BAG IN CRIBS, BEDS, CARRIAGES OR PLAYPENS. THIS BAG IS NOT A TOY. – Nebezpečí udušení. Nepoužívejte tento sáček v kolébkách, postýlkách, kočárcích nebo dětských ohrádkách. PE

sáček odkládejte mimo dosah dětí. Sáček není na hraní.

Symbol  znamená UPOZORNĚNÍ.



UPOZORNĚNÍ: HORKÝ POVRCH

NÁVOD NA OBSLUHU

Vážený zákazník, ďakujeme Vám za zakúpenie nášho produktu. Tento návod spolu so záručným listom, dokladom o predaji a podľa možnosti aj s obalom a vnútorným vybavením obalu dobre uschovajte.

I. BEZPEČNOSTNÉ UPOZORNENIA



VŠEOBECNÉ USTANOVENIA:

- Pred prvým uvedením do prevádzky si starostlivo prečítajte návod na obsluhu, prehladnite si vyobrazenie a návod uschovajte na neskoršie použitie. Inštrukcie v návode považujte za súčasť spotrebiča a postúpte ich akémukoľvek ďalšiemu užívateľovi spotrebiča.
- Tento spotrebič nesmú používať deti. Udržujte spotrebič a jeho prívod mimo dosahu detí.
- Spotrebič môžu používať osoby so zníženými fyzickými či mentálnymi schopnosťami alebo nedostatkom skúseností a znalostí, ak sú pod dozorom alebo boli poučené o používaní spotrebiča bezpečným spôsobom a rozumejú prípadnému nebezpečenstvu.
- Deti si so spotrebičom nesmú hrať.
- **POZOR:** Nepoužívajte tento spotrebič v spojení s tepelne citlivým riadiacim zariadením, programátorom, časovačom alebo akýmkoľvek iným zariadením, ktoré zapína spotrebič automaticky, pretože v prípade, že by bol spotrebič zakrytý alebo premiestnený, hrozí nebezpečenstvo požiaru.
- Pred výmenou príslušenstva alebo prístupných častí, ktoré sa pri používaní pohybujú, pred montážou a demontážou, pred plnením nádržky na vodu, pred čistením alebo údržbou, pred premiestnením, pokiaľ ho necháivate bez dozoru alebo po ukončení práce, spotrebič vypnite a odpojte od el. siete vytiahnutím vidlice napájacieho prívodu z el. zásuvky!
- Pred odnímaním prístupných častí, pred údržbou a manipuláciou nechajte spotrebič a všetky jeho časti najprv vychladnúť.
- **UPOZORNENIE** – Niektoré časti tohto výrobku sa môžu stať veľmi horúcimi a spôsobíť popálenie (parná dýza, kovové časti páky a nerezové misky). Spotrebič produkuje počas prevádzky horúcu vodu a horúcu paru pod tlakom. Zvláštna pozornosť sa musí venovať prítomnosti detí a hendikepovaných ľudí.
- Spotrebič ani jeho kábel nikdy neponárajte do vody (ani čiastočne).
- **POZOR, HORÚCA PARA** – pri používaní parnej dýzy dbajte na zvýšenú opatrnosť a nedotýkajte sa jej, kým nevychladne. Buďte si vedomí toho, že pri použití môže krátko vytrysknúť horúca voda. Nedotýkajte sa pri používaní kovovej časti dýzy, na nastavovanie používajte iba zodpovedajúcu časť krytu parnej dýzy **A3**.
- Skontrolujte, či údaj na typovom štítku zodpovedá napätiu vo vašej elektrickej zásuvke. Vidlicu napájacieho prívodu treba pripojiť do správne zapojenej a uzemnenej zásuvky podľa STN!

- Z hygienických dôvodov parnú trysku vyčistíte prepláchnutím po každom použití. Po jej vychladnutí odstráňte vonkajšiu časť (trubičku) a opláchnite ju vlažnou vodou.
- Spotrebič ani jeho kábel nikdy neponárajte do vody (ani čiastočne).
- Spotrebič neprenášajte, pokiaľ je v nádržke voda! Hrozí rozliatie vody do vnútorných súčastí.
- Spotrebič pripojený k el. sieti nenechávajte bez dozoru a kontrolujte ho po celý čas prípravy kávy!
- Spotrebič prenášajte iba uchopením za vonkajší plášť.
- Okolo spotrebiča ponechajte zo všetkých strán aspoň 15 cm voľný priestor na zaistenie riadnej cirkulácie vzduchu.
- Nevystavujte spotrebič teplote nižšej ako 4 °C, zamrznutie zvyškovej vody vo vnútorných súčastiach by mohlo zapríčiniť poškodenie spotrebiča.
- Ak je spotrebič v činnosti, zabráňte v kontakte s ním domácim zvieratám, rastlinám a hmyzu.
- **Vidlicu napájacieho prívodu nezasúvajte do elektrickej zásuvky a nevytáhujte ju z nej mokrymi rukami a ťahaním za napájací prívod!**
- Pri manipulácii postupujte opatrne, aby ste sa neoparili **vriacou vodou** alebo **parou**.
- Tento spotrebič vrátane príslušenstva používajte iba na účel, na ktorý je určený tak, ako je popísané v tomto návode. Spotrebič nikdy nepoužívajte na žiadny iný účel.
- **VAROVANIE:** Pri nesprávnom používaní prístroja, ktoré nie je v súlade s návodom na obsluhu, existuje riziko poranenia.
- Výrobca nezodpovedá za škody spôsobené nesprávnym používaním spotrebiča (napríklad **popáleniny, obareniny, požiar**) a nie je povinný poskytnúť záruku na spotrebič v prípade nedodržania vyššie uvedených bezpečnostných upozornení.

POUŽÍVANIE SPOTREBIČA:

- Spotrebič je určený len pre použitie v domácnostiach a pre podobné účely (v obchodoch, kanceláriách a podobných pracoviskách, v hoteloch, moteloch a iných obytných prostrediach, v podnikoch zaisťujúcich nocľah s raňajkami)! Nie je určený pre komerčné použitie!
- Pokiaľ nebudete spotrebič dlhší čas používať, nenechávajte v nádržke vodu! Pokiaľ je vaša frekvencia prípravy kávy nízka, pravidelne obmieňajte vodu, aby bola vždy čerstvá (najlepšie každý deň).
- Vždy používajte iba chladnú (vlažnú) čistú vodu! Nikdy nepoužívajte horúcu vodu alebo iné tekutiny – mohli by spôsobiť poškodenie spotrebiča.
- Funkciu horúcej vody nepoužívajte v jednom časovom úseku dlhšie ako po vyčerpaní jedného zásobníka vody.
- Tento spotrebič nie je určený na vonkajšie použitie.
- Spotrebič používajte výhradne v pracovnej polohe na rovných a stabilných miestach, kde nehrozí jeho prevrhnutie a v dostatočnej vzdialenosti od tepelných zdrojov (napr. **kachlí, sporáka, variča, teplovzdušnej rúry, grilu**), horľavých predmetov (napr. **záclon, závesov**) alebo vlhkých povrchov (ako sú **výlevky, umývadlá**).
- Neukladajte spotrebič v blízkosti predmetov alebo pod predmety, ktoré sa môžu poškodiť parou, napríklad steny, kuchynské skrinky, príborníky, obrazy, záclony, unikajúca para by ich mohla poškodiť. Nikdy spotrebič neukladajte na platňu variča apod.
- Nepoužívajte spotrebič v prostredí nasýtenom výbušnými alebo horľavými parami.
- Pred zapnutím spotrebiča sa uistite, že hladina vody je medzi značkami **MIN** a **MAX**.

NAPÁJACÍ KÁBEL:

- Ak je napájací prívod tohto spotrebiča poškodený, musí byť nahradený výrobcom, jeho servisným technikom alebo podobne kvalifikovanou osobou, aby sa tak zabránilo vzniku nebezpečnej situácie.

- Spotrebič v žiadnom prípade nepoužívajte, ak ma poškodený napájací prívod alebo vidlicu, ak nepracuje správne alebo spadol na zem a poškodil sa alebo spadol do vody. V takýchto prípadoch ho odneste do špecializovaného servisu, aby preverili jeho bezpečnosť a správnu funkciu.
- Napájací prívod pravidelne kontrolujte. V prípade potreby použitia predlžovacieho prívodu je nutné, aby nebol poškodený a vyhovoval platným normám.
- Napájací prívod nikdy nekladte na horúce plochy, ani ho nenechávajte visieť cez okraj stola alebo pracovnej dosky. Zavedením alebo zaťahávaním za prívod napr. deťmi môže dôjsť k prevrhnutiu či stiahnutiu spotrebiča a následne k vážnemu zraneniu!
- Napájací prívod nesmie byť poškodený ostrými alebo horúcimi predmetmi, otvoreným plameňom, nesmie byť ponáraný do vody ani sa ohýbať cez ostré hrany.
- V prípade potreby použitia predlžovacieho prívodu je nutné, aby nebol poškodený a vyhovoval platným normám.

II. OPIS SPOTREBIČA

A – Telo kávovaru

- A1 – otočný regulátor na nastavenie pary a funkcie horúcej vody
- A2 – ohrievacia plocha
- A3 – parná tryska a výpusť horúcej vody
- A4 – bezpečnostná manipulačná krytka
- A5 – odnímateľné ústie
- A6 – výpusť horúcej vody
- A7 – napájací kábel
- A8 – priestor na napájací kábel

B – Ovládací panel

- B1 – tlačidlo ZAP./VYP.
- B2 – tlačidlo na nastavenie veľkosti misky (na jednu šálku / na dve šálky)
- B3 – tlačidlo pre jednu šálku
- B4 – tlačidlo pre dve šálky
- B5 – tlačidlo pary a horúcej vody
- B6 – otočný regulátor na nastavenie množstva namletej kávy
- B7 – teplomer

C – Hliníková páka

- C1 – pretlaková nerezová miska pre jednu šálku
- C2 – pretlaková nerezová miska pre dve šálky
- C3 – operadlo na zapretie páky pri utlačovaní kávy
- C4 – odklopný úchyt na pridržanie misky

D – Nádržka na vodu

- D1 – odklopné veko + držadlo

E – Odkvapkávacia miska

- E1 – odkvapkávacia mriežka
- E2 – kontrolný plavák

F – Mlynček na kávu

- F1 – úchyt pre páku
- F2 – tlačidlo na spustenie mlynčeka na kávu
- F3 – zásobník na zrnkovú kávu
- F4 – veko
- F5 – aretácia mlynčeka na kávu
- F6 – regulátor na nastavenie hrubosti mletia kávy
- F7 – tesniaci krúžok

G – Vtláčadlo

H – Kanvička na mlieko

I – Kefka

J – Výsuvný box na príslušenstvo

III. PRÍPRAVA NA POUŽITIE

Pred prvým použitím odstráňte zo spotrebiča a jeho príslušenstva všetok obalový a ochranný materiál, vrátane ochranných fólií. Umyte nádržku na vodu **D** teplou vodou s prídavkom saponátu, opláchnite čistou vodou a nechajte uschnúť. Potom ju vložte späť do kávovaru a zatlačte dole až na doraz.

Umiestnenie

Kávovar postavte na rovný a stabilný povrch v blízkosti zásuvky.

Plnenie vodou

Vyberte nádržku **D** z kávovaru, odklopte veko **D1** a naplňte ju vodou najlepšie o izbovej teplote (hladina vody sa musí nachádzať medzi ryskou MIN a MAX). Potom umiestnite nádržku späť na svoje miesto.

Plnenie zrnkovou kávou

Odoberte veko **F4** a naplňte zásobník **F3** zrnkovou kávou až po okraj a potom ho opäť uzatvorte vekom **F4**.

Odnímanie prevádzkových častí

Pri odobraní častí, ktoré sa pri používaní kávovaru často používajú (hliníková páka **C**, nádržka na vodu **D**, odkvapkávacia miska **E**, zásobník na zrnkovú kávu **F3**), postupujte podľa obr. 1. Opačným spôsobom ich umiestnite späť.

Prepláchnutie kávovaru

Pri prvom uvedení do prevádzky alebo ak ste kávovar dlhšie ako 2 dni nepoužívali, prepláchnite ho nasledujúcim postupom:

1. Naplňte nádržku **D** vodou až po rysku MAX.
2. Podľa obr. 2 umiestnite páku **C** aj s nerezovou miskou (**C1/C2**) na kávovar.
3. Pripojte kávovar k el. sieti. Dbajte na to, aby otočný regulátor **A1** bol v polohe „ I “.
4. Je nutné kávovar zapnúť stlačením tlačidla **B1** (zabliká svetelná signalizácia všetkých tlačidiel a ozve sa akustická signalizácia).
5. Počkajte na dostatočné zahriatie kávovaru (svetelná signalizácia tlačidiel **B3**, **B4** a **B5** bude počas zahrievania blikať a následne bude svetelná signalizácia všetkých tlačidiel trvale svietiť).
6. Pod výpusť kávy umiestnite vhodnú nádobu s dostatočným objemom, prípadne použite 2 väčšie hrnčeky, ktoré budete počas preplachovania striedať a postupne odlievať vodu.
7. Pomocou tlačidiel **B3/B4** urobte niekoľko šálok kávy naprázdno (bez kávy).
Odporúčame týmto spôsobom kávovar prepláchnuť 3-5x.

UPOZORNENIE

Pri preplachovaní kávovar produkuje horúcu vodu.

IV. POUŽÍVANIE SPOTREBIČA

Poznámky

- Po pripojení kávovaru k el. sieti sa ozve akustická signalizácia a niekoľkokrát preblikne svetelná signalizácia všetkých tlačidiel.
- Zahrievanie kávovaru je signalizované blikaním svetelnej signalizácie tlačidiel **B3**, **B4** a **B5**. Po zahriatí svetelná signalizácia všetkých tlačidiel trvale svietí.
- Prípravu kávy je možné kedykoľvek zastaviť stlačením príslušného tlačidla **B3/B4**.
- Pri funkcii prípravy kávy musí byť regulátor **A1** v polohe „ I “, inak nie je možné zapnúť funkciu prípravy kávy.

MLETIE KÁVY

1. Skontrolujte, či je v zásobníku **F3** zrnková káva.
2. Zapnite kávovar stlačením tlačidla **B1** (uistite sa, že regulátor **A1** je v polohe „ O_1 “).
3. Pomocou tlačidla **B2** nastavte veľkosť misky buď na jednu šálku (svetelná signalizácia tlačidla **B2** nesvieti) alebo na dve šálky (svetelná signalizácia tlačidla **B2** svieti). Otočným regulátorom **B6** potom ešte môžete množstvo kávy podľa potreby upraviť (v závislosti na hrúbosti mletia a veľkosti misky).
4. Umiestnite misku (**C1/C2**) do páky **C** a vložte páku do úchyty **F1** tak, aby ste stlačili tlačidlo **F2**. Tým dôjde k zapnutiu chodu mlynčeka na kávu. Teraz môžete pomocou regulátora **F6** nastaviť požadovanú hrúbosť mletia (obr. 3).
5. Počkajte na dokončenie mletia kávy. Činnosť mlynčeka na kávu môžete kedykoľvek prerušiť stlačením tlačidla **B2**.

Poznámka

Pri mletí kávy nastavte otočný regulátor **B6** do východiskovej polohy „ O_1 LESS“ (na minimum). Až potom, čo zistíte, koľko kávy sa namelie, tak môžete postupne pomocou regulátora **B6** množstvo kávy zvýšiť a upraviť podľa potreby.

Upozornenie

Nastavenie regulácie vykonávajúte výhradne pri prevádzke mlynčeka (teda v procese mletia), **nenastavujte hrúbosť na mlynčeku v jeho nečinnosti!**

PRÍPRAVA ESPRESSA

1. Otočný regulátor pary **A1** nastavte do polohy „ O_1 “.
2. Zapnite kávovar stlačením tlačidla **B1** a počkajte na zahriatie.
3. Podľa zvolenej misky (**C1/C2**) namel'te požadované množstvo kávy (viď. postup vyššie). Kávu riadne uduste vtláčadlom.
4. Nasad'te páku **C** na kávovar podľa obr. 2.
5. Umiestnite šálku/šálky o vhodnej veľkosti pod výpusť kávy.
6. Stlačte tlačidlo **B4** (pre dve šálky - továrenské nastavenie 70 ml) alebo tlačidlo **B3** (pre jednu šálku - továrenské nastavenie 40 ml).
7. Počkajte na dokončenie prípravy kávy.

Predhriatie šálky

- Pre optimálnu prípravu a lepšiu chuť kávy je vhodné najskôr predhriať vašu šálku naplnením horúcou vodou (napr. pomocou funkcie horúcej vody). Po zahriatí šálky vodu vylejte.
- Ohrievaciu plochu **A2** môžete používať na nahriatie šálky pre vašu kávu.

PRÍPRAVA CAPPUCCINA, CAFFÈ LATTE A ESPRESSA MACCHIATA

Na prípravu espresso nápojov obsahujúcich mlieko a mliečnu penu je určená parná dýza **A3**. Pre najlepšiu chuť a kvalitu nápoja používajte iba vychladené čerstvé a plnotučné mlieko.

Poznámka

Po použití parnej trysky dochádza k automatickému ochladeniu kávovaru.

Odporúčaný postup prípravy

1. Do kanvičky na mlieko **H** nalejte mlieko po začiatok zobáčika výlevky. Objem mlieka môže približne trikrát zväčšiť.

2. Stlačte tlačidlo **B5** a počkajte na nahriatie parnej trysky. Nahrievanie je signalizované červeným blikaním svetelnej signalizácie tlačidla **B5**. Hneď ako je parná tryska nahriata, svetelná signalizácia tlačidla **B5** trvale svieti na červeno.
3. Potom kanvičku s mliekom umiestnite pod parnú trysku tak, aby sa otvor trysky nepatrne dotýkal hladiny mlieka. Pootočte regulátorom **A1** do polohy „☺/☹“ (parná tryska **A3** začne produkovať paru). Po celú dobu šľahania udržiajte koniec parnej trysky tesne pod hladinou mlieka, aby ste docielili správneho špirálového otáčania mlieka, čím dôjde k ideálnemu napeneniu. Pri šľahaní kontrolujte správnu teplotu našľahaného mlieka, ktorá je 55 - 65 °C.
4. Ihneď po použití je nutné vyčistiť sústavu parnej dýzy pozrite kap. **ÚDRŽBA** (ako základné rýchle čistenie odporúčame krátkodobé znovu aktivovanie parnej trysky a jej očistenie vlhkou handričkou). Zasnútené mlieko sa horšie odstraňuje.
5. Napenené mlieko nalejte opatrne na kávu podľa vami zvoleného espresso nápoja, môžete si pomôcť lyžičkou.

Tip

Správnu teplotu našľahaného mlieka poznáte dotykom dlaní na vonkajšom plášti kanvičky u dna. Kanvička je teplá tak, že na nej nie je možné udržať dlaň.

OCHLADENIE KÁVOVARU (PO POUŽITÍ PARNEJ TRYSKY)

Hneď ako po použití parnej trysky otočíte regulátor **A1** do polohy „☺“, tak bude svetelná signalizácia tlačidiel **B3** a **B4** rýchlo blikať. To znamená, že teplota vnútorného ústrojenstva kávovaru je príliš vysoká na prípravu kávy. Ochladenie vykonajte tak, že 2x rýchlo za sebou stlačte tlačidlo **B5** (funkcia horúcej vody). Pretekajúca voda ochladí vnútorné ústrojenstvo kávovaru.

INDIVIDUÁLNE NASTAVENIE OBJEMU KÁVY

Množstvo kávy je možné prispôbiť ako na jednu, tak aj na dve šálky (tlačidlá **B3** a **B4**). U oboch tlačidiel je možné množstvo nastaviť v rozmedzí 30-150 ml. Postup je nasledujúci:

1. Zapnite kávovar stlačením tlačidla **B1** a počkajte na zahriatie.
2. Umiestnite šálku/šálky vhodnej veľkosti pod výpusť kávy.
3. Zvoľte tlačidlo (**B3** alebo **B4**), pre ktoré chcete nastaviť množstvo kávy a toto príslušné tlačidlo stlačte a držte, kým natečie Vami požadovaný objem. Potom tlačidlo uvoľnite (ozve sa akustická signalizácia). Tým dôjde k uloženiu nového nastavenia objemu na príslušné tlačidlo (**B3** alebo **B4**).
4. Toto nastavenie zostane nastavené aj po vypnutí a odpojení kávovaru od el. siete.

Poznámka

*Na zrušenie individuálneho nastavenia množstva kávy stlačte a držte súčasne tlačidlá **B3** a **B5** po dobu cca 3 sekúnd. Svetelná signalizácia tlačidiel **B3**, **B4** a **B5** niekoľkokrát preblikne a potom sa kávovar vypne. Týmto dôjde k obnoveniu továrenského nastavenia.*

FUNKCIE HORÚCEJ VODY

Metóda 1:

1. Zapnite kávovar stlačením tlačidla **B1**.
2. Počkajte na dostatočné zahriatie kávovaru (svetelná signalizácia všetkých tlačidiel trvale svieti).
3. Stlačte 2x rýchlo za sebou tlačidlo **B5**.
4. Z výpusť horúcej vody **A6** začne vytekať horúca voda po dobu cca 8 sekúnd.

Metóda 2:

1. Zapnite kávovar stlačením tlačidla **B1**.
2. Počkejte na dostatočné zahriatie kávovaru (svetelná signalizácia všetkých tlačidiel trvale svieti).
3. Pootočte regulátor **A1** do polohy „☀️“.
4. Z výpuste horúcej vody **A3** začne vytekať horúca voda.
5. Na ukončenie funkcie pootočte regulátor **A1** do polohy „☾“.

V. ÚDRŽBA

Pred každou údržbou odpojte spotrebič od elektrickej siete vytiahnutím vidlice napájacieho prívodu z elektrickej zásuvky (okrem funkcií, ktoré vyžadujú zapnutý kávovar)! Čistite vždy až po vychladnutí! Nepoužívajte umývačku riadu a drsné a agresívne čistiace prostriedky (napr. ostré predmety, škrabky, riedidlá alebo iné rozpúšťadlá)! Povrch spotrebiča a jeho prívod utrite vlhkou handričkou.

DÔLEŽITÉ

Aby ste predišli vzniku plesní na zvyškoch kávy, všetky súčasti pravidelne kontrolujte a čistíte!

Mlynček na kávu (F)

V závislosti na frekvencii používania mlynček na kávu pravidelne čistíte (odporúčame aspoň 1x za mesiac). Na jednoduchšiu údržbu je možné odobrať zásobník na zrnkovú kávu **F3** a tesniaci krúžok **F7** (viď. obr. 3). Mlynček a jeho časti čistíte suchou cestou. Kávu, ktorá ostala na jeho častiach vyklepte, vyfúknite alebo prípadne odstráňte kefkou **I**. Veko **F4** môžete opláchnuť v teplej vode s prídavkom saponátu (pred opätovným použitím ho nechajte riadne vyschnúť). Po vykonaní údržby mlynček na kávu opačným spôsobom zložte.

Nádržka na vodu (D)

Odporúčame nádržku pravidelne dôkladne umývať (približne raz týždenne). Použite klasický prostriedok na umývanie riadu a potom dôkladne opláchnite čistou vodou. Aby sa zabránilo usadzovaniu vodného kameňa, odporúčame tiež nádržku raz denne prepláchnuť pod tečúcou vodou.

Hliníková páka (C)

Kávovú usadeninu odstraňujte z nerezových misiek (**C1**, **C2**) po každom použití. Lievik dôkladne vypláchnite pod tečúcou vodou. Nerezové filtre (**C1**, **C2**) umyte v teplej vode s prídavkom saponátu a potom opláchnite čistou vodou. Plastovú rukoväť utrite vlhkou handričkou. Potom nechajte všetko vysušiť.

Odkvapkávacia miska (E)

Odkvapkávaciu misku vylievajte podľa potreby. Časti **E** a **E1** umyte klasickým prostriedkom na umývanie riadu, opláchnite čistou vodou a nechajte vysušiť.

Parná tryska a výpusť horúcej vody (A3)

Po každom použití trysky je nutné ju vyčistiť. Môžete tak urobiť jej aktiváciou a ponorením do nádoby s čistou vodou a následným utrením suchým obrúskom. Pravidelne ju tiež čistíte rozobratím tak, že odobriete jej ústie **A5**. Ak je potrebné, otvor ústia vyčistíte vhodným čistiacim nástrojom (ihlou). Ak je výpusť znečistený vodným kameňom, je nutné ho odstrániť (viď. odsek **Odstraňovanie vodného kameňa**).

Výpust horúcej vody (A6)

Ak je výpust znečistený vodným kameňom, je nutné ho odstrániť (viď. odsek

Odstraňovanie vodného kameňa).

Odstraňovanie vodného kameňa

Odstraňovanie vodného kameňa odporúčame robiť aspoň 1x za mesiac. Vodný kameň je možné odstrániť pomocou roztoku vody s prípravkom určeným na tieto účely (napr.

ETA518000201). Vždy sa riadte inštrukciami od výrobcu daného prípravku, ktoré bývajú uvedené spravidla na obaloch. Postup je nasledujúci:

1. Do nádržky **D** dajte cca 1 l pripraveného čistiaceho roztoku (pomer čistiaceho prostriedku a vody podľa inštrukcií výrobcu).
2. Páku **C** umiestnite správne na svoje miesto.
3. Pod výpust kávy, parnú trysku a výpust horúcej vody umiestnite vhodnú nádobku.
4. Po zahriatí kávovaru pomocou tlačidla **B3/B4** vykonajte niekoľko cyklov prípravy kávy naprázdno iba s čistiacim roztokom (odporúčame aspoň 5-10 cyklov).
5. Ďalej pomocou oboch metód funkcie horúcej vody (viď. odsek **FUNKCIA HORÚCEJ VODY**) prepláchnite čistiacim roztokom obe výpuste horúcej vody (**A3** a **A6**).
6. Po dôkladnom prepláchnutí kávovaru pomocou čistiaceho roztoku vyprázdnite a vypláchnite nádržku na vodu **D**. Potom naplňte nádržku na vodu **D** cca 1 l čistej vody a opakujte celý postup ešte raz. Tým dôjde k odstráneniu všetkých zvyškov čistiaceho roztoku z vnútorného ústrojenstva kávovaru.

Údržbu rozsiahlejšieho charakteru alebo údržbu, ktorá vyžaduje zásah do vnútorných častí spotrebiča, musí vykonať iba špecializovaný servis! Nedodržaním pokynov výrobcu zaniká právo na záručnú opravu!

Prípadné ďalšie informácie o spotrebiči a servisnej sieti získate na infolinke +420 545 120 545 alebo na internetovej adrese www.eta.sk.

VI. TECHNICKÉ ÚDAJE

Napätie (V)	uvedené na typovom štítku výrobku
Príkion (W)	uvedené na typovom štítku výrobku
Objem max. (l)	2,3
Hmotnosť (kg) cca	7,6
Spotrebič ochrannej triedy	I.
Rozmery (dxhvx), (mm):	320 x 340 x 392

Príkion vo vypnutom stave je <0,50 W

Zmena technickej špecifikácie a obsahu prípadného príslušenstva podľa modelu výrobku je vyhradená výrobcom.

VII. LEGISLATÍVA A EKOLÓGIA



VAROVANIE: NEVYSTAVUJTE SPOTREBIČ DAŽĎU ALEBO VLHKOSTI, ABY STE PREDIŠLI VZNIKU POŽIARU ALEBO ÚRAZU ELEKTRICKÝM PRÚDOM. PRED OPRAVOU ALEBO VŽDY, KEĎ SPOTREBIČ NEPOUŽÍVATE, VYPNITE HO ZO ZÁSUVKY. V PRÍSTROI NIESÚ ŽIADNE ČASTI OPRAVITEĽNÉ SPOTREBIČOM. VŽDY SA OBRACAJTE NA KVALIFIKOVANÝ AUTORIZOVANÝ SERVIS. SPOTREBIČ JE POD NEBEZPEČNÝM NAPÄTÍM.

Likvidácia starých elektrických a prístrojov (vťahuje sa na Európsku úniu a európske krajiny so systémami oddeleného zberu).



Tento symbol na výrobku alebo obale znamená, že s výrobkom (prípadne batériu/akumulátorom) po ukončení jeho životnosti nemôže byť nakladané ako s bežným odpadom z domácnosti. Musí sa odovzdať do príslušnej zberne na recykláciu elektrických a elektronických zariadení. Zaručením správnej likvidácie tohto výrobku pomôžete pri predchádzaní potenciálnych negatívnych dopadov na životné prostredie a na zdravie človeka, ktoré by mohli byť zapríčinené nevhodným zaobchádzaním s odpadmi z tohto výrobku. Recyklovaním materiálov pomôžete zachovať prírodné zdroje. Podrobnejšie informácie

o recyklácii tohto výrobku vám na požiadanie poskytne miestny úrad, služba likvidácie komunálneho odpadu alebo predajňa, v ktorej ste si tento výrobok zakúpili.

UPOZORNENIA A SYMBOLY POUŽITÉ NA SPOTREBIČI, OBALOCH ALEBO V NÁVODE:

FILTER SIZE – Veľkosť nerezovej misky

SINGLE / DOUBLE – pre jednu šálku / pre dve šálky

GRIND AMOUNT – Množstvo kávy

LESS – Menej

MORE – Viac

TURN TO LOCK – Otočte k zamknutie.

AUTO - PUSH ONCE – Automatické mletie - stlačte jedenkrát

GRIND – Mletie

WARNING: TO REDUCE THE RISK OF FIRE OR ELECTRICAL SHOCK, DO NOT REMOVE THIS COVER. NO USER-SERVICEABLE PARTS INSIDE REPAIR SHOULD BE DONE BY AUTHORIZED SERVICE PERSONNEL ONLY. – Varovanie: Aby ste predišli riziku popálenia alebo poranenia elektrickým prúdom, neodnímajte tento kryt. Opravy tohto zariadenia môžu vykonávať iba preškolené osoby v autorizovanom servise.

HOUSEHOLD USE ONLY — Len na použitie v domácnosti. DO NOT IMMERSE IN WATER OR OTHER LIQUIDS — Neponárať do vody alebo iných tekutín.



TO AVOID DANGER OF SUFFOCATION, KEEP THIS PLASTIC BAG AWAY FROM BABIES AND CHILDREN. DO NOT USE THIS BAG IN CRIBS, BEDS, CARRIAGES OR PLAYPENS. THIS BAG IS NOT A TOY. — Nebezpečenstvo udusenía. Nepoužívajte toto vrecúško v kolískach, postieľkach, kočíkoch alebo detských

ohrádkach. PE vrecko odkladajte mimo dosahu detí. Vrecko nie je na hranie.

Symbol  znamená UPOZORNENIE.



UPOZORNENIE: HORÚCI POVRCH

INSTRUKCJA OBSŁUGI

Szanowni Państwo, dziękujemy za zakup naszego produktu. Przed rozpoczęciem użytkowania, należy uważnie przeczytać wszystkie instrukcje i zachować je na przyszłość. Dotyczy to także gwarancji, dowodu zakupu oraz – jeśli to możliwe – wszystkich części oryginalnego opakowania.

I. OSTRZEŻENIA DOTYCZĄCE BEZPIECZEŃSTWA



POSTANOWIENIA OGÓLNE:

- Przed pierwszym uruchomieniem należy przeczytać instrukcje obsługi i zachować ją do późniejszego wglądu. Wskazówki zawarte w instrukcji obsługi należy przekazać innemu użytkownikowi urządzenia.
- Sprawdź, czy dane dotyczące napięcia podane na tabliczce odpowiadają napięciu w sieci elektrycznej. Wtyczkę przewodu zasilania należy podłączyć do prawidłowo uzziemionego gniazdka!
- Tego urządzenia nie mogą używać dzieci. Urządzenie i jego przewód przechowywać w miejscu niedostępnym dla dzieci.
- Urządzenia mogą być używane przez osoby o ograniczonej sprawności fizycznej lub umysłowej lub z niedostatecznym doświadczeniem i wiedzą, jeżeli są one pod nadzorem lub zostały poinstruowane na temat użytkowania urządzenia w sposób bezpieczny i rozumieją potencjalne zagrożenia.
- Dzieci nie powinny bawić się urządzeniem.
- Urządzenie należy wyłączyć i odłączyć od prądu elektrycznego przez wyciągnięcie wtyczki zasilacza z gniazdka przed wymianą akcesoriów lub dostępnych części, które poruszają się podczas używania, przed montażem i demontażem, przed napełnieniem zbiornika wodą, przed czyszczeniem lub konserwacją, przed przemieszczeniem, przed pozostawieniem bez nadzoru lub po zakończeniu pracy!
- Przed usunięciem dostępnych części, przed konserwacją i manipulowaniem należy odczekać, aż ostygnie urządzenie i wszystkie części.
- **UWAGI** – Nie używaj urządzenia wraz z programem, włącznikiem czasowym lub jakąkolwiek inną częścią, która włącza urządzenie automatycznie, ponieważ istnieje niebezpieczeństwo wybuchu pożaru w przypadku zakrycia urządzenia lub jego nieprawidłowego umieszczenia.
- **OSTRZEŻENIE** – Niektóre części tego produktu mogą stać się bardzo gorące i spowodować oparzenia. Podczas pracy urządzenie wytwarza gorącą wodę i gorącą parę pod ciśnieniem. Szczególną uwagę należy zwrócić na obecność dzieci i osób niepełnosprawnych.
- Nigdy nie zanurzać urządzenia ani jego przewodu w wodzie (ani części).

- **UWAGA, GORĄCA PARA** – Podczas używania dyszy parowej należy uważać, aby jej nie dotykać, dopóki nie jest schłodzona. Należy pamiętać, że gorąca woda może przez krótki czas rozpryskiwać się podczas użytkowania. Nie dotykać metalowej części dyszy podczas korzystania, do ustawiania używać odpowiedniej plastikowej części pokrywy dyszy pary **A3**.
- Z powodów higienicznych wyczyścić dyszę parową przepłukując ją po każdym użyciu. Po jej ostygnięciu zdjąć zewnętrzną część (rurkę) i opłukać ją letnią wodą.
- Nigdy nie zanurzać urządzenia ani jego przewodu w wodzie (ani części).
- Nie przenosić urządzenia, gdy w zbiorniku znajduje się woda! Istnieje ryzyko rozlania wody na części wewnętrzne.
- Nie pozostawiać bez nadzoru urządzenia podłączonego do sieci elektrycznej i sprawdzać przez cały czas przygotowywania espresso!
- Przenosić urządzenie tylko chwytając zewnętrzną obudowę.
- Urządzenie powinno mieć po bokach, co najmniej 15 cm wolnej przestrzeni, aby zapewnić prawidłową cyrkulację powietrza.
- Nie należy wystawiać urządzenia na działanie temperatury niższej niż 4 °C, zamrożenie resztek wody w wewnętrznych elementach może spowodować uszkodzenie urządzenia.
- **Nie wkładaj wtyczki do gniazdka mokrymi rękoma i nie wyjmuj jej ciągnąc za kabel!**
- Unikaj urazów podczas użytkowania (np. **gotującą się wodą lub parą**).
- Nigdy nie używaj urządzenia do celów innych niż te, do których jest przeznaczony oraz w sposób inny niż opisano w niniejszej instrukcji. Nigdy nie używaj urządzenia do żadnych innych celów.
- Producent nie odpowiada za szkody powstałe w wyniku nieprawidłowego użytkowania urządzenia i jego akcesoriów (np. **przypalenie, poparzenie, pożar** itp.). Gwarancja nie obejmuje sytuacji, w których nie zostały dotrzymane wyżej wymienione wskazówki bezpieczeństwa.

UŻYWANIE URZĄDZENIA:

- Produkt przeznaczony jest do stosowania w gospodarstwach domowych i podobnych miejscach (sklepy, biura i podobne miejsca pracy, hotele, motele i inne środowiska mieszkalne, w firmach świadczących usługi noclegowe ze śniadaniem)! Nie jest przeznaczone do użytku komercyjnego!
- Jeśli nie korzysta się z urządzenia przez dłuższy czas, nie należy pozostawiać wody w zbiorniku! Jeśli częstotliwość przygotowywania kawy jest niska, regularnie zmieniać wodę, aby była świeża (najlepiej codziennie).
- Zawsze używać tylko zimnej (letniej) czystej wody! Nigdy nie używać gorącej wody ani innych płynów – mogą one spowodować uszkodzenie urządzenia.
- Nie używać funkcji gorącej wody jednorazowo dłużej niż do wyczerpania jednego zbiornika wody.
- Urządzenie nie jest przeznaczone do użytku na zewnątrz.
- Urządzenie używaj tylko w pozycji roboczej i na miejscach, gdzie nie grozi jego przewrócenie i w dostatecznej odległości od źródeł ciepła (np. **piece, kuchenki, ogrzewacze, piekarniki na gorące powietrze, grill**), przedmiotów łatwopalnych (np. **firanki, zasłony itd.**) i powierzchni wilgotnych (np. **zlewy, umywalki itd.**).
- Nie należy umieszczać urządzenia w pobliżu przedmiotów lub pod obiektami, które mogą zostać uszkodzone przez parę np. ściany, szafki kuchenne, kredensy, obrazy, zasłony. Gorąca para może je uszkodzić.
- Nie należy używać w otoczeniu nasyconym oparami wybuchowymi lub łatwopalnymi.
- Przed włączeniem urządzenia elektrycznego upewnij się, że poziom wody jest pomiędzy znakami MIN i MAX.

PRZEWÓD ZASILAJĄCY:

- Jeżeli kabel zasilający urządzenia jest uszkodzony, powinien być wymieniony przez producenta, technika serwisowego lub osobę kwalifikowaną, aby zapobiec niebezpiecznym sytuacjom.
- Nigdy nie należy używać urządzenia z uszkodzonym kablem lub wtyczką, jeżeli nie działa prawidłowo, upadło na ziemię i zostało uszkodzone lub jeżeli wpadło do wody. W takich przypadkach należy dostarczyć urządzenie do serwisu celem jego sprawdzenia.
- Nigdy nie należy kłaść kabla zasilającego na gorących powierzchniach lub zostawiać zwisającego ze stołu lub blatu. Ciągnięcie za przewód np. przez małe dzieci może doprowadzić do przewrócenia lub spadnięcia urządzenia, a w następstwie do poważnego urazu!
- Dopilnuj, aby kabel zasilający nie został uszkodzony przez ostre lub gorące przedmioty i ogień. Nie powinien być zanurzany w wodzie lub załamywać się na ostrych krawędziach.

II. OPIS URZĄDZENIA

A – Korpus ekspresu

- A1 – obrotowy regulator do nastawienia pary i funkcji gorącej wody
- A2 – powierzchnia do ogrzewania
- A3 – dysza parowa i wylot gorącej wody
- A4 – bezpieczna osłona manipulacyjna
- A5 – zdejmowany wylot
- A6 – wylot gorącej wody
- A7 – kabel zasilający
- A8 – miejsce na kabel zasilający

B – Panel do obsługi

- B1 – przycisk WŁ./WYŁ
- B2 – przycisk do nastawienia wielkości miski (na jedną filiżankę / na dwie filiżanki)
- B3 – przycisk dla jednej filiżanki
- B4 – przycisk dla dwóch filiżanek
- B5 – przycisk pary i gorącej wody
- B6 – pokrętko nastawienia ilości zmielonej kawy
- B7 – termometr

C – Dźwignia aluminiowa

- C1 – naciśnieniowa nierdzewna miska na jedną filiżankę
- C2 – naciśnieniowa nierdzewna miska na dwie filiżanki
- C3 – podpórka do zaparcia dźwigni podczas ugniatania kawy
- C4 – odchylany uchwyt do przytrzymania miski

D – Zbiornik na wodę

- D1 – odchylane wieko + uchwyt

E – Tacka ociekowa

- E1 – kratka ociekowa
- E2 – pływak kontrolny

F – Młynek do kawy

- F1 – uchwyt na dźwignię
- F2 – przycisk do uruchomienia młynka do kawy
- F3 – zasobnik na kawę ziarnistą
- F4 – wieko
- F5 – mocowanie młynka do kawy
- F6 – regulator nastawienia grubości mielenia kawy
- F7 – pierścień uszczelniający

G – Ubijak

H – Dzbanuszek na mleko

I – Szczoteczka

J – Wysuwany pojemnik na akcesoria

III. INSTRUKCJA UŻYTKOWANIA

Przed pierwszym użyciem usunąć z urządzenia i jego akcesoriów wszystkie opakowania i materiały ochronne, w tym folie ochronne. Zbiornik wody **D** umyć ciepłą wodą z mydłem, spłukać czystą wodą i pozostawić do wyschnięcia. Następnie umieścić go z powrotem w ekspresie do kawy i popchnąć do oporu.

Umieszczenie

Umieścić ekspres do kawy na płaskiej i stabilnej powierzchni w pobliżu gniazdka.

Napełnianie wodą

Wyjąć zbiorniczek **D** z ekspresu, odchylić wieko **D1** i napełnić je wodą, najlepiej o temperaturze pokojowej (poziom wody musi się znajdować między ryską **MIN** i **MAX**). Następnie umieścić zbiorniczek z powrotem na swoje miejsce.

Napełnianie kawą ziarnistą

Zdjąć wieko **F4** i napełnić zasobnik **F3** kawą ziarnistą do pełna i ponownie zamknąć wiekiem **F4**.

Usuwanie części roboczych

Zdejmując części, które są często używane podczas użytkowania ekspresu (aluminiowa dźwignia **C**, zbiorniczek na wodę **D**, tacka okapowa **E**, zasobnik na kawę ziarnistą **F3**), postępować według rys. 1. Części umieść z powrotem na miejsce.

Przepłukanie ekspresu do kawy

Przed pierwszym uruchomieniem lub po przerwie w używaniu dłuższej niż 2 dni należy przepłukać go w następujący sposób:

1. Napełnić zbiorniczek **D** wodą do ryski **MAX**.
2. Według rys. 2 umieścić dźwignię **C** i nierdzewną tackę (**C1/C2**) na ekspres.
3. Podłączyć ekspres do sieci el. Dbać o to, aby obrotowy regulator **A1** był w pozycji „ O ”.
4. Jest konieczne włączenie ekspresu naciskając przycisk **B1** (zamiga sygnalizacja świetlna wszystkich przycisków i zabrmi sygnał akustyczny).
5. Zaczekać na dostateczne nagrzanie ekspresu (sygnalizacja świetlna przycisków **B3**, **B4** i **B5** podczas nagrzewania będzie migać a następnie sygnalizacja świetlna wszystkich przycisków będzie świecić ciągle).
6. Pod wypust kawy umieścić odpowiednie naczynie o dostatecznej pojemności, ewentualnie użyć 2 większych kubków, które podczas przepłukiwania będziemy wymieniać i stopniowo odlewać wodę.
7. Z pomocą przycisków **B3/B4** zrobić kilka filiżanek kawy bez kawy. Zalecamy przepłukanie ekspresu w ten sposób 3-5x.

UWAGA

Podczas przepłukiwania ekspres produkuje gorącą wodę.

IV. UŻYWANIE URZĄDZENIA

Uwagi

- Po podłączeniu ekspresu do kawy do sieci el. zabrmi sygnał akustyczny i kilka razy zamiga sygnalizacja świetlna wszystkich przycisków.
- Nagrzewanie ekspresu do kawy jest sygnalizowane miganiem sygnalizacji świetlnej przycisków **B3**, **B4** i **B5**. Po nagrzaniu sygnalizacja świetlna wszystkich przycisków świeci ciągle.

- Przygotowanie kawy można kiedykolwiek zatrzymać naciskając odpowiedni przycisk **B3/B4**.
- Przy funkcji przygotowania kawy regulator **A1** musi być w pozycji „☉”, w przeciwnym wypadku nie można włączyć funkcji przygotowania kawy.

MIELENIE KAWY

1. Skontrolować, czy w zasobniku **F3** jest kawa ziarnista.
2. Włączyć ekspres naciskając przycisk **B1** (upewnić się, że regulator **A1** jest w pozycji „☉”).
3. Z pomocą przycisku **B2** nastawić wielkość miski bądź na jedną filiżankę (sygnalizacja świetlna przycisku **B2** nie świeci) lub na dwie filiżanki (sygnalizacja świetlna przycisku **B2** świeci). Pokrętem regulacji **B6** można jeszcze nastawić według potrzeby ilość (w zależności od grubości mielenia i wielkości miski).
4. Umieścić miskę (**C1/C2**) do dźwigni **C** i włożyć dźwignię do uchwytu **F1** tak, aby nacisnąć przycisk **F2**. Dojdzie do włączenia pracy młynka do kawy. Teraz można z pomocą regulatora **F6** nastawić żadaną grubość mielenia (rys. 3).
5. Zaczekać na dokończenie mielenia kawy. Pracę młynka do kawy można kiedykolwiek przerwać naciskając przycisk **B2**.

Uwaga

Podczas mielenia kawy nastawić obrotowy regulator **B6** do pozycji wyjściowej „. LESS “ (na minimum). Po sprawdzeniu, ile kawy namiele, można stopniowo z pomocą regulatora **B6** zwiększyć ilość kawy i nastawić według potrzeby.

Ostrzeżenie

Ustawienia regulowania wykonywać tylko wtedy, gdy młynek działa (tj. podczas procesu mielenia), **nie ustawiać grubości zmielenia podczas jego nieaktywności!**

PRZYGOTOWANIE ESPRESSA

1. Regulator obrotowy pary **A1** nastawić do pozycji „☉”.
2. Włączyć ekspres naciskając przycisk **B1** i poczekać na nagrzanie.
3. Według wybranej miski (**C1/C2**) zmielić potrzebną ilość kawy (patrz instrukcja powyżej). Kawę należy ubić ubijakiem.
4. Nasadzić dźwignię **C** na ekspres według rys. 2.
5. Umieścić filiżankę/filiżanki odpowiedniej wielkości pod wylot kawy.
6. Nacisnąć przycisk **B4** (dla dwóch filiżanek = 70 ml) lub przycisk **B3** (dla jednej filiżanki = 40 ml).
7. Zaczekać na dokończenie przygotowania kawy.

Podgrzanie filiżanki

- Aby uzyskać optymalne przygotowanie i lepszy smak kawy, najlepiej podgrzać swoją filiżankę, napełniając ją gorącą wodą (np. z pomocą funkcji gorącej wody). Po podgrzaniu filiżanki wyłączyć wodę.
- Powierzchni do ogrzewania **A2** można używać do nagrzania filiżanki na kawę.

PRZYGOTOWANIE CAPPUCCINA, CAFFÈ LATTE I ESPRESSA MACCHIATA

Do przygotowania napojów espresso zawierających mleko i piankę mleczną przeznaczona jest dysza parowa **A3**. Aby uzyskać najlepszy smak i jakość napoju, należy używać wyłącznie schłodzonego, świeżego i pełnotłustego mleka.

Uwaga

Po użyciu dyszy parowej dochodzi do automatycznego ostygnięcia ekspresu.

Zalecana procedura przygotowania

1. Do dzbanuszka na mleko **H** nalać mleko do początku dziobka. Objętość mleka może wzrosnąć w przybliżeniu trzykrotnie.
2. Nacisnąć przycisk **B5** i zaczekać na nagrzanie dyszy parowej. Nagrzewanie jest sygnalizowane czerwonym miganiem sygnalizacji świetlnej przycisku **B5**. Jak tylko dysza parowa jest nagrzana, sygnalizacja świetlna przycisku **B5** świeci ciągle czerwono.
3. Następnie dzbanuszek z mlekiem umieścić pod dyszę parową tak, aby otwór dyszy nieznacznie dotykał powierzchni mleka. Obrócić regulator **A1** do pozycji „☺/☹” (dysza parowa **A3** zacznie wytwarzać parę). Przez cały czas spieniania utrzymywać koniec dyszy parowej bezpośrednio pod powierzchnią mleka, aby uzyskać prawidłowe spiralne obracanie mleka, w wyniku czego dojdzie do idealnego spienienia. Podczas spieniania pilnować prawidłowej temperatury spienionego mleka 55-65 °C.
4. Natychmiast po użyciu należy wyczyścić zespół dyszy pary patrz rozdz. **KONSERWACJA** (jako podstawowe szybkie czyszczenie zalecamy krótkotrwałe ponowne uruchomienie dyszy parowej i jej oczyszczenie wilgotną szmatką). Zaschnięte mleko usuwa się gorzej.
5. Napienione mleko nalewać ostrożnie do kawy zgodnie z wybranym napojem espresso, można użyć łyżki.

Rada

Prawidłową temperaturę spienionego mleka można poznać dotykając dłonią zewnętrznego płaszczka dzbanuszka przy dnie. Dzbanuszek ma być tak ciepły, aby nie można było na nim utrzymać dłoni.

OCHŁODZENIE EKSPRESU DO KAWY (PO UŻYCIU DYSZY PAROWEJ)

Jak tylko po użyciu dyszy parowej obrócimy regulator **A1** do pozycji „○”, sygnalizacja świetlna przycisków **B3** i **B4** będzie szybko migać. To oznacza, że temperatura wnętrza ekspresu do kawy jest za wysoka do przygotowania kawy. Ochłodzenie przeprowadzi 2x szybko po sobie naciskając przycisk **B5** (funkcja gorącej wody). Przepływająca woda ochłodzi wnętrze ekspresu do kawy.

INDYWIDUALNE NASTAWIENIE OBJĘTOŚCI KAWY

Ilość kawy można nastawić na jedną lub dwie filiżanki kawy (przyciski **B3** i **B4**). Obydwoma przyciskami można nastawić ilość w zakresie 30-150 ml. Sposób jest następujący:

1. Włączyć ekspres naciskając przycisk **B1** i zaczekać na nagrzanie.
2. Umieścić filiżankę/filiżanki odpowiedniej wielkości pod wypust kawy.
3. Wybrać przycisk (**B3** lub **B4**), dla którego chcemy nastawić ilość kawy i trzymać ten przycisk, dopóki nie nacieknie żądana objętość. Następnie zwolnić przycisk (zabrzmi sygnalizacja akustyczna). W ten sposób zostanie zapisane nowe nastawienie objętości dla danego przycisku (**B3** lub **B4**).
4. To nastawienie zostanie również po odłączeniu ekspresu od sieci el.

Uwaga

*W celu skasowania indywidualnego nastawienia ilości kawy należy nacisnąć i przytrzymać jednocześnie przyciski **B3** i **B5** przez czas ok. 3 sekund. Sygnalizacja świetlna przycisków **B3**, **B4** i **B5** kilka razy zamiga a następnie ekspres do kawy wyłączy się. W ten sposób zostanie przywrócone nastawienie fabryczne.*

FUNKCJA GORĄCEJ WODY

Metoda 1:

1. Włączyć ekspres naciskając przycisk **B1**.
2. Zaczekać na dostateczne nagrzanie ekspresu (sygnalizacja świetlna wszystkich przycisków będzie świecić ciągle).

3. Nacisnąć 2x szybko po sobie przycisk **B5**.
4. Z wylotu gorącej wody **A6** zacznie wyciekać gorąca woda przez czas ok. 8 sekund.

Metoda 2:

1. Włączyć ekspres naciskając przycisk **B1**.
2. Zaczekać na dostateczne nagrzanie ekspresu (sygnalizacja świetlna wszystkich przycisków będzie świecić ciągle).
3. Obrócić regulator **A1** do pozycji „☺/☹”.
4. Z wylotu gorącej wody **A3** zacznie wyciekać gorąca woda.
5. W celu ukończenia pracy obrócić regulator **A1** do pozycji „☺”.

V. KONSERWACJA

Przed każdą konserwacją odłącz urządzenie od sieci przez wyjęcie wtyczki kabla zasilającego z gniazdka elektrycznego (oprócz funkcji, które wymagają włączenia ekspresu do kawy)! Czajnik czyść po wystygnięciu! Nie używać zmywarki do naczyń ani ściernych i agresywnych środków czyszczących (np. ostrych przedmiotów, skrobaków, rozcieńczalników lub rozpuszczalników)! Powierzchnię urządzenia i jego doprowadzenie wytrzeć wilgotną szmatką.

WAŻNE

Aby zapobiec powstaniu pleśni na resztkach kawy, należy wszystkie części regularnie kontrolować i czyścić!

Młynek do kawy (F)

W zależności od częstości używania należy regularnie czyścić młynek do kawy (zalecamy minimalnie 1x w miesiącu). Dla łatwiejszego utrzymania można zdjąć zasobnik na kawę ziarnistą **F3** i pierścień uszczelniający **F7** (patrz rys. 3). Młynek i jego części czyścić na sucho. Kawę, która została na jego częściach wyklepać, wydmuchać, lub ewentualnie usunąć szczoteczka **I**. Wieko **F4** można opłukać w ciepłej wodzie z dodatkiem środka do mycia (przed ponownym użyciem dokładnie wysuszyć). Po przeprowadzeniu utrzymania złożyć młynek do kawy w odwrotnej kolejności.

Zbiornik na wodę (D)

Zalecamy dokładne umycie zbiornika dokładnie mniej więcej raz w tygodniu. Użyć klasycznego płynu do mycia naczyń i dokładnie spłukać czystą wodą. Aby zapobiec gromadzeniu się kamienia, zaleca się płukanie zbiornika raz dziennie pod bieżącą wodą.

Aluminiowa dźwignia (C)

Fusy z kawy usuwać z nierdzewnych tacek (**C1**, **C2**) po każdym użyciu. Lejek starannie wypłukać pod bieżącą wodą. Nierdzewne filtry (**C1**, **C2**) umyć w ciepłej wodzie z dodatkiem detergentu a następnie opłukać czystą wodą. Plastikową rękojeść wytrzeć wilgotną szmatką. Następnie zaczekać, aż wszystko wyschnie.

Tacka okapowa (E)

Tackę okapową opróżniać według potrzeby. Części **E** i **E1** umyć klasycznym środkiem do mycia naczyń, opłukać czystą wodą i wysuszyć.

Dysza parowa i wylot gorącej wody (A3)

Po każdym użyciu dyszy jest konieczne jej wyczyszczenie. Można tak zrobić włączając ją i zanurzając do naczynia z czystą wodą a następnie wycierając suchą serwetką. Regularnie czyścić je też z rozebraniem zdejmując jej wylot **A5**.

W razie potrzeby wyczyścić otwór wylotu odpowiednim narzędziem (igłą). Jeżeli wylot jest zanieczyszczony kamieniem wodnym, trzeba go usunąć (patrz ustęp **Usuwanie kamienia wodnego**).

Wylot gorącej wody (A6)

Jeżeli wylot jest zanieczyszczony kamieniem wodnym, jest konieczne jego usunięcie (patrz ustęp **Usuwanie kamienia wodnego**).

Usuwanie kamienia wodnego

Zalecamy usuwanie kamienia wodnego co najmniej 1x na miesiąc. Kamień wodny można usunąć z pomocą roztworu przeznaczonego do tego środka (np. **ETA518000201**). Zawsze należy się kierować instrukcjami producenta danego środka, które zazwyczaj bywają podane na opakowaniach. Sposób jest następujący:

1. Do zbiorniczka **D** nalać ok. 1 l przygotowanego roztworu czyszczącego (stosunek środka czyszczącego i wody według instrukcji producenta).
2. Dźwignię **C** umieścić prawidłowo na swoim miejscu.
3. Pod wylot kawy, dyszę parową i wylot gorącej wody umieścić odpowiednie naczynie.
4. Po nagrzeniu ekspresu do kawy z pomocą przycisku **B3/B4** przeprowadzić kilka cykli przygotowania kawy bez kawy tylko z roztworem czyszczącym (zalecamy co najmniej 5-10 cykli).
5. Następnie z pomocą obu metod funkcji gorącej wody (patrz ustęp **FUNKCJA GORĄCEJ WODY**) przepłukać roztworem czyszczącym oba wyloty gorącej wody (**A3** i **A6**).
6. Po starannym przepłukaniu ekspresu do kawy z pomocą roztworu czyszczącego opróżnić zbiorniczek na wodę **D**. Następnie napełnić zbiorniczek na wodę **D** ok. 1 l czystej wody i powtórzyć całą procedurę jeszcze raz. W ten sposób dojdzie do usunięcia wszelkich resztek roztworu czyszczącego z wnętrza ekspresu do kawy.

Wymiana elementów, które wymagają ingerencji do części elektrycznej urządzenia może wykonać wyłącznie specjalistyczny serwis! Nie dotrzymanie wskazówek producenta powoduje utratę prawa do napraw gwarancyjnych!

Jeśli nie uda się rozwiązać problemu lub potrzebujesz więcej informacji na temat urządzenia sieci serwisów, należy skontaktować się ze sprzedawcą.

VI. DANE TECHNICZNE

Napięcie (V)	podano na tabliczce znamionowej urządzenia
Pobór mocy (W)	podano na tabliczce znamionowej urządzenia
Objętość maks. (l)	2,3
Waga ok. (kg)	7,6
Klasa izolacyjna	I.
Wymiary produktu (cm)	320 x 340 x 392

Pobór mocy gdy sprzęt jest wyłączony wynosi <0,50 W

Zmiana specyfikacji technicznych i akcesoriów w zależności od modelu produktu jest zastrzeżona przez producenta.

VII. PRAWODAWSTWO I EKOLOGIA



OSTRZEŻENIE: ABY UNIKNĄĆ NIEBEZPIECZEŃSTWA POŻARU LUB PORĄŻENIA PRĄDEM ELEKTRYCZNYM, NIE WOLNO WYSTAWIAĆ SPRZĘTU NA DZIAŁANIE DESZCZU BĄDŹ WILGOCI. URZĄDZENIE ODBIORCZE ZAWSZE WYŁĄCZYĆ Z GNAZDKA, KIEDY NIE JEST UŻYWANE LUB PRZED NAPRAWĄ. W URZĄDZENIU NIE MA ŻADNYCH CZĘŚCI, KTÓRE BY MÓGŁY ODBIORCASAMODZIELNIE NAPRAWIAĆ. NAPRAWĘ SPRZĘTU NALEŻY ZLECIĆ ODPOWIEDNIO PRZYGOTOWANEMU SERWISU AUTORYZACYJNEMU. URZĄDZENIE ZNAJDUJE SIĘ POD NIEBEZPIECZNYM NAPIĘCIEM.

Utylizacja użytego sprzętu (stosowane w krajach Unii Europejskiej i w pozostałych krajach europejskich stosujących systemy zbiórki).



Ten symbol na produkcie lub jego opakowaniu oznacza, że produkt nie może być traktowany jako odpad komunalny, lecz powinno się go dostarczyć do odpowiedniego punktu zbiórki sprzętu elektrycznego i elektronicznego, w celu recyklingu.

Odporządnie zadysponowanie użytego produktu zapobiega potencjalnym negatywnym wpływom na środowisko oraz zdrowie ludzi, jakie mogłyby wystąpić w przypadku niewłaściwego zagospodarowania odpadów. Recykling materiałów pomaga chronić środowisko naturalne. W celu uzyskania bardziej szczegółowych

informacji na temat recyklingu tego produktu, należy skontaktować się z lokalną jednostką samorządu terytorialnego, ze służbami zagospodarowywania odpadów lub ze sklepem, w którym zakupiony został ten produkt.

OSTRZEŻENIA I SYMBOLE UŻYTE NA URZĄDZENIACH, OPAKOWANIACH LUB W INSTRUKCJI:

HOUSEHOLD USE ONLY – Tylko do zastosowania w gospodarstwie domowym. DO NOT IMMERSE IN WATER OR OTHER LIQUIDS – Nie zanurzać do wody lub innych cieczy.



TO AVOID DANGER OF SUFFOCATION, KEEP THIS PLASTIC BAG AWAY FROM BABIES AND CHILDREN. DO NOT USE THIS BAG IN CRIBS, BEDS, CARRIAGES OR PLAYPENS. THIS BAG IS NOT A TOY. – Niebezpieczeństwo uduszenia. Tęgo worka nie należy

używać w kołyskach, łóżeczkach, wózkach lub kojczach dziecięcych. Torebkę z PE położyć w miejscu będącym poza zasięgiem dzieci. Torebka nie służy do zabawy!

Symbol  oznacza **OSTRZEŻENIE**.



OSTRZEŻENIA: GORĄCE POWIERZCHNIA

INSTRUCTIONS FOR USE

Dear customer, thank you for purchasing our product. Keep these instructions including the warranty, the receipt and, if possible, the box with the internal packing.

I. SAFETY WARNING



GENERAL PROVISIONS:

- Before the first use, read the instructions for use carefully, look at the picture and store the instructions for use for the future. Consider the instructions for use as a part of the appliance and pass them on to any other user of the appliance.
- Check whether the data on the type label correspond with the voltage in your socket. The power cord plug has to be connected to the properly connected and grounded socket according to the national standard.
- This appliance may not be used by children. Keep the appliance and its cord out of the reach of children.
- The device may be used by persons with reduced physical or mental abilities or lack of experience and knowledge only if they are under supervision or they have been instructed about using the appliance safely and understand the potential dangers.
- Children must not play with the appliance.
- Before replacing accessories or accessible parts that are moving during operation, before assembly and disassembly, before you fill the water tank, before cleaning and maintenance, before transfer, if the appliance is left unsupervised, or if you finish using it, make sure to switch OFF the appliance and unplug it from the mains by pulling the plug from the socket!
- Before you remove any accessible parts, before maintenance and handling, allow the appliance and any parts thereof to cool down.
- **CAUTION** – Do not use the appliance with a program, time switch or any other part that turns the appliance on automatically as there is a risk of fire if the appliance is not covered or placed properly.
- **WARNING** – Some parts of this product may become very hot and cause burns. During operation, the appliance produces hot water and hot steam under pressure. Special attention must be paid to the presence of children and handicapped people.
- Never immerse the appliance or its cord (or parts thereof) in water.
- **WARNING, HOT STEAM** – pay extra care when you are using the milk frother and do not touch it until it has cooled down. Bear in mind that hot water might spurt out for a short time during use. Do not touch the metal part of the nozzle during use; use only the plastic part of the milk frother cover **A3** to make adjustments.
- For hygienic reasons, clean the steam nozzle by flushing it after each use. After cooling, remove the outer part (tube) and rinse it with lukewarm water.
- When the appliance is in operation, prevent pets, plants or insects to get in contact with it.
- **Do not plug the fork of the supply cord into the power outlet and do not unplug the cord with wet hands or by pulling by the supply cord!**

- Prevent injuries when handling (e.g. **by hot water, steam**).
- Never transfer the appliance when there is water in the tank! Water might leak into the internal components.
- Never leave the appliance unattended when it is connected to the mains and keep an eye on it the whole time you are making your espresso!
- When transferring the appliance, take it by the outer casing only.
- Leave a space of at least 15 cm from all sides of the appliance to ensure proper circulation of air.
- Do not expose the appliance to temperatures under 4°C - if residual water froze in the internal components, it could damage the appliance.
- Use this appliance only for the purpose for which it was designed as specified in this user's manual. Never use the appliance for any other purpose.
- The producer is not responsible for damage caused by improper use of the appliance (e.g. **burning, scalding, fire**) and its guarantee for the appliance does not apply to situations when the safety warnings above are not complied with.

USE OF THE APPLIANCE:

- The appliance is intended for home use and similar (in shops, offices and similar workplaces, in hotels, motels and other residential environments, in facilities providing accommodation with breakfast). It is not intended for commercial use!
- If you are not going to use the appliance for a longer time, empty the water tank! If you do not brew coffee frequently, replace the water in the water tank regularly (preferably every day) so as to keep it fresh at all times.
- Use cold (lukewarm) clean water only! Never use hot water or other liquids – they could damage the appliance.
- Do not use the hot water feature longer than it takes to use up the capacity of one water tank.
- Use the appliance in the working position only at flat and stable places with no risk of turning over and in sufficient distance from heat sources (e.g. **heater, stove, cooker, oven, grill**), flammable objects (e.g. **curtains, drapes, etc.**) and wet surfaces (e.g. **sinks, wash basins, etc.**).
- Do not place the appliance near objects or under objects which could get damaged by steam, e.g. walls, kitchen cupboards, sideboards, paintings, or curtains. Leaking steam could damage them.
- Do not use the appliance in an environment saturated with explosive or flammable steams.
- Before switching on the appliance ensure that the water level is between **MIN** and **MAX** marks.

POWER CORD:

- If the power cord of the appliance is corrupted, it has to be replaced by the manufacturer, its service technician or a similarly qualified person so as to prevent dangerous situations.
- Never use the appliance if its power cord or plug is damaged, if it does not work properly, if it fell down and was damaged or if it fell to water. In this case take the appliance to a special service to check its safety and proper function.
- The power cable supplied with the appliance is designed solely for this appliance - never use it for any other purposes. Also, this appliance may only be used with the power cable included in the box. Never use any other cable type (e.g. for a different appliance).
- Never put the power cord on hot surfaces or do not let it hang over the edge of a table or a work top. Plugging or pulling the power cord e.g. by children can result in tilting over or drawing the appliance down and serious injury!
- The power cord must not be damaged with sharp or hot objects, open fire, it must not be sunk into water or bent over sharp edges.

II. DESCRIPTION OF THE APPLIANCE

A – The machine body

- A1 – adjusting knob - steam and hot water function
- A2 – heating surface
- A3 – steam nozzle and hot water outlet
- A4 – protection cover
- A5 – removable mouth
- A6 – hot water outlet
- A7 – power cord
- A8 – power cable department

B – Control panel

- B1 – button ON/OFF
- B2 – dish size setting button (one cup / two cups)
- B3 – button for one cup
- B4 – button for two cups
- B5 – steam and hot water button
- B6 – ground coffee quantity selector switch
- B7 – thermometer

C – Aluminium lever

- C1 – overpressure stainless-steel basket for one cup
- C2 – overpressure stainless-steel basket for two cups
- C3 – coffee tamping lever rest
- C4 – folding dish holder

D – Water tank

- D1 – hinged lid + handle

E – Drip tray

- E1 – drip grille
- E2 – control float

F – Coffee grinder

- F1 – lever clamp
- F2 – ON button of coffee grinder
- F3 – coffee bean container
- F4 – lid
- F5 – coffee grinder lock
- F6 – grind size selector switch
- F7 – sealing ring

G – Stamper

H – Milk jug

I – Brush

J – Slide-out accessories box

III. PREPARATION FOR USE

Before first use, remove any packaging and protective material (including any protective film) from the appliance and accessories. Wash the water tank **D** with warm soap water, rinse it with clean water and allow it to dry. Put it into the coffee machine again and press it down as far as it goes.

Location

Place the coffee machine onto a flat and stable surface, near a socket.

Filling the tank with water

Remove the tank **D** from the coffee machine, open the lid **D1** and fill it with water preferably at room temperature (the water level must be between the **MIN** and **MAX** marks). Then put the tank back in place.

Filling with coffee beans

Remove the lid **F4** and fill the container **F3** with coffee beans to the brim and then close the container **F3** with the lid **F4**.

Removing operational components

Looking at the camera that is used more often with the coffee machine (aluminium lever **C**, water tank **D**, drip tray **E**, coffee bean container **F3**), proceed as shown in Fig. 1. Proceed in reverse order to put the components back.

Rinsing the coffee maker

At the first start-up or if you have not used the coffee machine for more than 2 days, flush it using the following procedure:

1. Fill tank **D** with water up to the MAX mark.
2. Place lever **C** and the stainless-steel bowl (**C1/C2**) on the coffee machine as shown in Figure 2.
3. Connect the machine to the mains. Make sure that the rotary knob **A1** is in the „ O “ position.
4. The coffee machine must be switched on by pressing **B1** button (all buttons will flash and sound signal will be given).
5. Wait for the coffee machine to warm up sufficiently (illuminated buttons **B3**, **B4** and **B5** will be flashing during the heating phase, then all illuminated buttons will be lighting).
6. Place a suitable vessel of sufficient volume below the coffee outlet or use 2 bigger cups which will be alternated in the course of rinsing, emptying the water in the cups.
7. Make several cups (without coffee) using buttons **B3/B4**). We recommend rinsing the coffee machine 3 to 5 times using this procedure.

NOTICE

When rinsing, the coffee machine produces hot water.

IV. USING THE APPLIANCE

Remarks

- After connection of the appliance with the electric mains, sound signal will be heard and illuminated buttons will flash several times.
- Heating up time of the coffee machine will be indicated by flashing illuminated buttons **B3**, **B4** and **B5**. After warming up, the light on all buttons is continually on.
- The coffee brewing can be stopped at any time by pressing the corresponding **B3/B4** button.
- When the coffee brewing is on, the **A1** knob must be in the „ O “, position, otherwise the coffee brewing function cannot be switched on.

COFFEE GRINDING

1. Make sure there are coffee beans in the **F3** container.
2. Switch the coffee machine on by pressing the **B1** button (make sure that the **A1** knob is in the „ O “ position).
3. Use button **B2** to select dish size for one cup (**B2** is not lighting) or two cups (**B2** is lighting). When required, adjust the coffee quantity using selector **B6** (depending on grind size and dish size).
4. Place dish (**C1/C2**) into lever **C** and insert the lever into holder **F1** so that button **F2** will be pressed, thus starting the grinder. Now you can adjust the required grind size using selector switch **F6** (Fig. 3).
5. Wait until the grinding is completed. The grinding process can be stopped any time by pressing **B2**.

Remark

*When grinding coffee beans, set selector switch **B6** to the initial position „ \cdot LESS “ (Minimal). Only when you can see, how much coffee has been ground, increase or adjust the coffee quantity using **B6** as required.*

Caution

When setting the grind size, make sure that the grinder is in operation (i.e. grinding)
- **never adjust the grind size while the grinder is idle!**

PREPARATION OF ESPRESSO

1. Set the steam knob **A1** to the „☐“ position.
2. Switch on the coffee machine by pressing button **B1** and wait for it to warm up.
3. Grind the required amount of coffee according to the selected bowl (**C1/C2**) (see procedure above). Trample properly coffee with the tamper.
4. Place the lever **C** on the coffee machine as shown in Fig. 2.
5. Place a suitable size cup / cups under the coffee spout.
6. Press **B4** (for two cups - default 70 ml) or **B3** (for one cup - default 40 ml).
7. Wait for the coffee to finish.

Cup preheat

- For an optimum coffee making process and better taste of your coffee, we recommend that you preheat your cup by filling it with hot water first (e.g. using the hot water function). After the cup has been preheated, pour the water away.
- You can use the heating surface **A2** to warm up the cup for your coffee.

MAKING CAPPUCCINO, CAFFÈ LATTE AND ESPRESSO MACCHIATO

The steam nozzle **A3** is designed for making espresso beverages containing milk and milk froth. For superior taste and quality of the beverage, use chilled fresh whole milk only.

Note

After using the steam nozzle, the coffee machine cools down automatically.

Recommended procedure

1. Pour milk into the milk jug **H** up to the end of the jug beak. The milk volume may be approximately tripled.
2. Press **B5** and wait until the steam jet is hot. During the heating phase, illuminated button **B5** will be flashing red. As soon as the steam nozzle is heated, the light signal of the button **B5** lights up red.
3. Afterward place the milk jug with milk up to the level under the steam nozzle so that the nozzle hole touched the milk surface. Rotate the regulator **A1** into the „☐/☐“ position (steam jet **A3** starts generating steam). Keep the end of the steam nozzle closely under the surface of milk during all the time of whipping to obtain correct spiral rotation of milk, which helps for ideal whipping. When whipping, watch for correct temperature of the whipped milk, which is 55-65 °C.
4. Make sure to clean the milk frother immediately after use see chapter **MAINTENANCE** (we recommend basic quick cleaning, i.e. short-time repeated activation of the steam nozzle and its cleaning by a wet cloth). Milk-caked frother is harder to clean.
5. Pour the frothed milk carefully over the coffee based on the espresso beverage you have selected; you can use a teaspoon to do so.

Tip

You may determine correct temperature of whipped milk by touching by your palm the outer surface of the milk jug near its bottom. The milk jug is warm so that it is impossible to keep the palm on it.

COFFEE MACHINE COOLING DOWN (AFTER USING THE STEAM JET)

If selector **A1** will be turned to „☉“ after using the steam jet, buttons **B3** and **B4** will be flashing quickly, thus informing that the temperature of the interior coffee machine system is too high for coffee preparation. Allow it to cool down by pressing **B5** (hot water function) twice and quickly. Flowing water will cause the interior system to cool down.

INDIVIDUAL SETTING OF THE AMOUNT OF COFFEE

The amount of coffee can be modified for 1 or 2 cups (using buttons **B3** and **B4**). For both buttons, water quantity can be adjusted, ranging from 30 to 150 ml. The procedure is as follows:

1. Switch on the coffee machine by pressing button **B1** and wait for it to warm up.
2. Place the cup/cups of adequate volume below the coffee outlet.
3. Choose the relevant button (**B3** or **B4**). Press and hold it until the required coffee volume has been dispensed. Then release the button (sound signal will be generated). In this manner, the new coffee volume for **B3** or **B4** will be stored.
4. This amount will remain stored even if the coffee machine has been disconnected from the mains.

Note

*Press and hold buttons **B3** and **B5** simultaneously for approx. 3 seconds to delete pre-set amount of coffee. Illuminated buttons **B3**, **B4** and **B5** will flash several times, then the coffee machine will be switched off. Factory setting will be restored.*

HOT WATER FUNCTION

Method 1:

1. Press **B1** to turn on the coffee machine.
2. Wait for the coffee machine to warm up sufficiently (the light on all buttons is permanently on).
3. Press **B5** twice quickly.
4. Hot water will be flowing from outlet **A6** for approx. 8 seconds.

Method 2:

1. Press **B1** to turn on the coffee machine.
2. Wait for the coffee machine to warm up sufficiently (the light on all buttons is permanently on).
3. Turn knob **A1** to „☺/☹“.
4. Hot water will be flowing from outlet **A3**.
5. After completion of this function, turn selector **A1** to „☉“.

V. MAINTENANCE

Unplug the appliance from power supply by taking the fork of the power cord out of the socket (except for operations which require the coffee machine to remain switched on)! Clean the appliance only when it is cooled down! Don't use a dish-washer nor rough and aggressive detergents (for example, sharp items, scrapers, diluent or other dissolution reagents)! Wipe the surface of the appliance and its inlet with a damp cloth.

IMPORTANT

Regularly inspect and clean all parts to prevent mould on coffee residues!

Coffee grinder (F)

Depending on the frequency of use, clean the coffee grinder regularly (we recommend at least once a month). Remove coffee bean container **F3** and sealing ring **F7** for easier maintenance (Fig. 3). Clean the grinder and its parts in a dry way. Shake out, blow out or use brush **I** to remove the coffee powder on the surface of the components. Cover **F4** can be washed in water with added detergent (Allow to dry before using it again). Use the reverse procedure to assemble the coffee grinder after maintenance.

Water tank (D)

We recommend that you clean the tank thoroughly and regularly (about once a week). Use regular washing-up liquid and then rinse the tank with clean water. So as to prevent build-up of scale deposits, we recommend that you also rinse the tank under running water once a day.

Aluminium lever (C)

Remove coffee grounds from the stainless steel bowls (**C1**, **C2**) after each use. Rinse the funnel thoroughly under running water. Wash the filters (**C1**, **C2**) in warm water with detergent and then rinse with clean water. Wipe the plastic handle with a damp cloth. Then let everything dry.

Drip tray (E)

Pour the drip tray as required. Wash parts **E** and **E1** with a conventional dishwashing detergent, rinse with clean water and allow to dry.

Steam nozzle and hot water outlet (A3)

The nozzle must be cleaned after each use. You can do so by activating it and immersing it in a container of clean water and then wiping it with a dry tissue. Also, periodically clean it by removing it by removing its **A5** orifice. Where necessary, use a suitable tool (e.g. needle) to clean the orifice. Scale deposits in the outlet must be removed (refer to section **Descaling**).

Hot water outlet (A6)

Scale deposit in the outlet must be removed (refer to section **Descaling**).

Hot water outlet (A6)

If the drain is contaminated with limescale, it must be removed (see Removing limescale). For more thorough cleaning you can remove the **A7** orifice.

Descaling

We recommend that you remove scale at least once a month. Scale may be removed by means of a solution of water with preparation destined for these purposes (for example, **ETA518000201**). Always follow the manufacturer's instructions for the product, which are usually on the packaging. The procedure is as follows:

1. Place approx. 1 litre of prepared cleaning solution in tank **D** (a proportion of detergent and water - according to the manufacturer's instruction).
2. Position lever **C** correctly.
3. Place a proper container under the coffee spout, steam nozzle and hot-water spout.
4. After heating up of the coffee machine by pressing **B3/B4**, make several operation cycles with the cleaning solution (at least 5-10 cycles are recommended).
5. Then rinse both hot water outlets (**A3** and **A6**) with the cleaning solution, using both hot water methods (refer to section **HOT WATER FUNCTION**).

6. After thorough rinsing of the coffee machine with the cleaning solution, empty and rinse water tank **D**. Then fill approx. 1 l pure water into tank **D** and repeat the procedure again to remove all remainders of the cleaning solution from the interior system.

Expert service must do the large maintenance or to intervene into inside parts of the appliance! Non-observance of the instructions of the manufacturer cancels the right for guarantee repair! If you are unable to fix the problem, or if you need any further information about the appliance or service centres, please contact your distributor.

VI. TECHNICAL DATA

Voltage (V)	shown on the type label of the appliance
Absorbed power (W)	shown on the type label of the appliance
Max. volume (l)	2.3
Weight (kg) approximately	7.6
Protection class of the appliance	I.
Size (mm):	320 x 340 x 392

Input in off mode is <0,50 W

The manufacturer reserves the right to change the technical specifications and accessories for the respective models.

VII. LEGISLATIVE & ECOLOGY



WARNING: DO NOT USE THIS PRODUCT NEAR WATER, IN WET AREAS TO AVOID FIRE OR INJURY OF ELECTRIC CURRENT. ALWAYS TURN OFF THE PRODUCT WHEN YOU DON'T USE IT OR BEFORE A REVISION. THERE AREN'T ANY PARTS IN THIS APPLIANCE WHICH ARE REPARABLE BY CONSUMER. ALWAYS APPEAL TO A QUALIFIED AUTHORIZED SERVICE. THE PRODUCT IS UNDER A DANGEROUS TENTION.

Disposal of old Electrical & Electronic Equipment (Applicable in the European Union and other European countries with separate collection systems).



This symbol on the product or on its packaging indicates that this product (or battery/accumulator) shall not be treated as household waste. Instead it shall be handed over to the applicable collection point for the recycling of electrical and electronic equipment. By ensuring this product is disposed of correctly, you will help prevent potential negative consequences for the environment and human health, which could otherwise be caused by inappropriate waste handling of this product. The recycling of materials will help to conserve natural resources. For more detailed information about recycling of this product, please contact your local Civic Office, your household waste disposal service or the shop where you purchased the product.

WARNINGS AND SYMBOLS USED ON THE APPLIANCE, PACKAGING OR IN THE INSTRUCTIONS MANUAL:

HOUSEHOLD USE ONLY; DO NOT IMMERSE IN WATER OR OTHER LIQUIDS;



TO AVOID DANGER OF SUFFOCATION, KEEP THIS PLASTIC BAG AWAY FROM BABIES AND CHILDREN. DO NOT USE THIS BAG IN CRIBS, BEDS, CARRIAGES OR PLAYPENS. THIS BAG IS NOT A TOY.

The  symbol indicates a **WARNING**.



WARNING: HOT SURFACE

HASZNÁLATI ÚTMUTATÓ

Köszönjük, hogy termékünket választotta. A készülék használata előtt nagyon figyelmesen olvassa el ezt a használati útmutatót, és lehetőség szerint a garancialevéllel, pénztári bizonylattal, csomagolással és a csomagolás belső részeivel együtt gondosan őrizze meg.

I. BIZTONSÁGI RENDELKEZÉSEK



ÁLTALÁNOS MEGÁLLAPÍTÁSOK:

- Első üzembe helyezés előtt figyelmesen olvassa el a kezelési útmutatót, tekintse meg az ábrákat és az útmutatót a későbbi felhasználás céljaira gondosan őrizze meg. Az útmutató utasításait tekintse a készülék tartozékaként és juttassa el azt a készülék bármilyen további felhasználójának.
- Ellenőrizze, hogy a típustáblán levő feszültségérték megegyezik-e az Ön elektromos dugaszolóaljzatában levő feszültséggel. A csatlakozóvezeték villásdugóját csak a szabvány szerint helyesen bekötött és földelt dugaszolóaljzatba szabad becsatlakoztatni!
- **A készüléket gyerekek nem használhatják! Tartsa a készüléket és a tápkábelét gyerekektől távol!**
- A készüléket nem használhatják felügyelet nélkül olyan személyek, akik alacsonyabb fizikai és szellemi képességekkel rendelkeznek, vagy akiknek nincs tapasztalatuk és nem ismerik a használati utasításokat, kizárólag abban az esetben használhatják, ha a készülékek használatáról írt utasításokat és a lehetséges veszélyeket megértik!
- A gyermekek nem játszhatnak a készülékkel!
- Tartozékok cseréje előtt, vagy a kéznél lévő, használatnál mozgó részek cseréje előtt, összeszerelés és szétszerelés előtt, a víztartály töltése előtt, tisztítás és karbantartás előtt, áthelyezés előtt, vagy ha felügyelet nélkül hagyja a készüléket, mindig húzza ki a tápkábelt az elektromos hálózathoz!
- Az elérhető részek eltávolítása, karbantartás, vagy bármilyen más manipuláció előtt hagyja a készüléket és annak összes részét kihűlni!
- **FIGYELMEZTETÉS** – A készülék néhány része használat közben forró lehet és égési sérülést okozhat! Működés közben a készülék a forró vizet és a forró gőzt nyomás alatt bocsájtja ki. Nagyon kell figyelni, ha gyerekek, vagy fogyatékkal élő emberek vannak a készülék közelében.
- A készüléket és a tápkábelét soha ne merítse vízbe (részben se)!
- **FIGYELEM, FORRÓ GŐZ** – a gőz fúvóka használata közben legyen nagyon óvatos és ne érjen hozzá! Ne felejtse el, hogy használat közben kis mennyiségű forró víz spriccelhet ki! Beállításnál csak a gőz fúvóka **A3** megfelelő műanyag részét érintse!
- Higiéniai okokból minden használat után tisztítsa meg a gőzfúvókát! Kihűlése után vegye le a külső részt (csövet) és öblítse le langyos vízzel!
- Ne helyezze át a készüléket, ha a víztartályban maradt víz! Ellenkező esetben a víz belső részekbe való befolyását okozhatja!
- Az elektromos hálózathoz csatlakozott készüléket ne hagyja felügyelet nélkül és figyeljen a készülékre kávé készítése közben!
- A készüléket csak külső borítását fogva helyezze át!
- A készülék körül legalább 15 cm rést hagyjon a megfelelő levegő cirkuláció érdekében!

- Ne tegye ki a készüléket 4 °C-nál alacsonyabb hőmérsékletnek! A készülékben lévő víz megfagyása a készülék károsodását okozhatja!
- **FIGYELEM:** Ne használja a készüléket olyan programmal, időkapcsolóval vagy bármely olyan alkatrészsel összekapcsolva, amelyek a készüléket automatikusan bekapcsolhatják, mivel a készülék letakart, vagy helytelen elhelyezések tűzveszély keletkezhet.
- **A tápkábel villásdugóját soha ne dugja csatlakozóaljzatba, illetve soha ne húzza onnan ki nedves kézzel, vagy a kábelnél fogva!**
- A készülék használata során mindig ügyeljen arra, hogy senki ne sérüljön meg (pl. **forró vízzel, vagy vízgőzzel**).
- A készüléket csak arra a célra használja, amire szánva van, és ahogy a használati útmutatóban le van írva. A készüléket soha se használja más célra.
- A gyártó nem felel a készülék és tartozékai helytelen használatából eredő károkért (pl. **égési sérülés, leforrzás, tűz**), továbbá a fenti biztonsági utasítások be nem tartása esetén nem köteles jótállást nyújtani a készülékre.

A KÉSZÜLÉK HASZNÁLATA:

- A termék otthoni és hasonló (üzletekben, irodákban és más hasonló munkahelyeken, szállodákban, motelekben és más hasonló helyiségekben, „bed and breakfast“ típusú szállodákban) használatra szánt! Nem kereskedelmi használatra!
- Ha nem használja a készüléket hosszabb ideig, ürítse ki a víztartályt! He nem gyakran használja a készüléket, rendszeresen cserélje benne a vizet annak érdekében, hogy az mindig friss legyen (legjobb esetben minden nap)!
- Mindig használjon hideg (langyos) tiszta vizet! Soha ne használjon forró vizet, vagy más folyadékot, ellenkező esetben a készülék károsodását okozhatja!
- A forró víz funkciót ne használja a víztartály kiürítése után!
- A készüléket tilos a szabadban használni!
- A készüléket kizárólag az előírt módon, felborulással nem fenyegető helyen, hőforrásoktól (pl. **kályha, tűzhely, főzőlap, forrólevegős sütő, grill**), gyúlékony anyagoktól (pl. **fűgönyök** stb.) és nedves felületektől (pl. **mosogatótal, mosdótál** stb.) megfelelő távolságban használja.
- Ne tegye a készüléket olyan tárgyak közelébe, vagy alá, amelyek gőz hatására megsérülhetnek, például a falak, konyhai szekrények, képek, függönyök közelébe!
- Ne használja a készüléket robbanás veszélyes helyeken!
- A készülék bekapcsolása előtt ellenőrizze, hogy a vízszint a **MIN** és **MAX** érték között legyen!

A CSATLAKOZÓ KÁBEL:

- Ha a készülék csatlakozóvezetéke megsérül, akkor azt a gyártó cég, annak szervíz szakembere, vagy hasonló minősítéssel rendelkező más személy cserélje ki, hogy ezzel elkerüljük a veszélyes helyzet kialakulását.
- Ne kapcsolja be a készüléket, ha annak csatlakozóvezetéke, vagy villásdugója sérült, ha nem működik rendesen, ha az leesett és megsérült, vagy ha vízbe esett. Ilyen esetekben adja át a készüléket szakszervizi vizsgálatokra, annak biztonsága és helyes működése, ellenőrzése céljából.
- Soha ne helyezze a vezetéket forró felületre, ne hagyja az asztal, vagy a munkalap szélén át lógni. A csatlakozóvezetékbe történő beakadáskor, vagy a csatlakozó vezeték pl. gyermekek által történő meghúzásakor a készülék felborulhat, vagy leeshet és azt követően komoly sérülés történhet!
- A csatlakozóvezetéket nem szabad éles, vagy forró tárgyakkal, nyílt lánggal megromlítani, nem szabad azt vízbe meríteni sem éles peremeken át hajlítani.

II. A KÉSZÜLÉK LEÍRÁSA

A – A kávéfőző teste

- A1 – forgatható regulátor a gőz és forró víz funkció beállításához
- A2 – fűtőfelület
- A3 – gőzfúvóka és melegvíz-kimenet
- A4 – biztonsági kezelő sapka
- A5 – eltávolítható szűkület
- A6 – forróvíz kimenet
- A7 – tápkábel
- A8 – hely a tápkábel számára

B – Vezérlőpanel

- B4 – BE/KI gomb
- B2 – edényméret beállító gomb (egy csészéhez / két csészéhez)
- B3 – gomb egy csészéhez
- B4 – gomb két csészéhez
- B5 – gőz és forróvíz gomb
- B6 – forgó szabályozó az őrölt kávé mennyiségének beállításához
- B7 – hőmérő

C – Alumínium kar

- C1 – nyomásálló rozsdamentes acél edény egy csészéhez
- C2 – nyomásálló rozsdamentes acél edény két csészéhez
- C3 – kávé töltésnél használható kartámla
- C4 – csuklós fogantyú az edény megtartásához

D – Víztartály

- D1 – csuklós fedél + fogantyú

E – Csepegtető tál

- E1 – csepegtető rács
- E2 – vezérlő úszó

F – kávédaráló

- F1 – kartartó
- F2 – gomb a kávédaráló elindításához
- F3 – kávébab tartó
- F4 – fedél
- F5 – kávédaráló zár
- F6 – szabályozó az őrölt kávé durvaságának beállításához
- F7 – tömítőgyűrű

G – Nyomólemez

H – Kancsó a tejhez

I – Kefe

J – Kihúzható tartozék tartó

III. ELŐKÉSZÍTÉS A HASZNÁLATRA

Első használat előtt távolítsa el a készülékről és a tartozékairól az összes csomagoló és védő anyagot, a védő fóliákat is beleértve! Mossa ki a víz tartályt **D** meleg, szappanos vízzel, öblítse át tiszta vízzel és hagyja megszáradni! Utána helyezze azt vissza a kávéfőzőbe és nyomja lefelé ütközésig!

Elhelyezés

A kávéfőzőt helyezze egyenes és stabil felületre!

Vízzel való töltés

Vegye ki a **D** tartályt a kávéfőzőből, pattintsa fel a **D1** fedelet és tölts fel vízzel, ami lehetőleg szobahőmérsékletű (a vízszintnek a **MIN** és **MAX** jelölések között kell lennie). Ezután helyezze vissza a tartályt a helyére!

A kávébab betöltése

Távolítsa el az **F4** fedelet, és töltsük fel az **F3** garatot kávészemekkel a széléig, majd zárjuk le ismét az **F4** fedéllel.

Levehető részek eltávolítása

A kávéfőző használata során gyakran használt alkatrészek (alumínium kar **C**, **D** víztartály, **E** cseptálca, **F3** kávébab tartó) eltávolításához járjon el az 1. ábra szerint. Fordított sorrendben helyezze azokat vissza!

Kávéfőző kiöblítése

Az első üzembe helyezéskor, vagy ha több mint 2 napig nem használta a kávéfőzőt, öblítse át az alábbiak szerint:

1. Töltse fel a **D** tartályt vízzel egészen a **MAX** jelig!
2. Helyezze a **C** kart a rozsdamentes acél tállal (**C1/C2**) a kávéfőzőre, az 2. ábra szerint!
3. Csatlakoztassa a kávéfőző gépet az elektromos hálózathoz. Győződjön meg arról, hogy az **A1** forgó vezérlő „☐” helyzetben van-e.
4. A kávéfőzőt be kell kapcsolni a **B1** gomb megnyomásával (az összes gomb fényjelzése villog, és hangjelzés hallható).
5. Várja meg, amíg a kávéfőző megfelelően felmelegszik (fűtés közben a **B3**, **B4** és **B5** gombok fényjelzése villognak, majd az összes gomb fényjelzése folyamatosan világít).
6. Helyezzen megfelelő kapacitású edényt a kávékifolyó alá, vagy használjon 2 nagyobb csészét, amelyekből öblítés közben váltogatva fokozatosan öntse ki a vizet!
7. **B3/B4** gombok segítségével készítsen el néhány csészét üresen (kávé nélkül)! Javasoljuk, hogy ezen módon 3-5 alkalommal öblítse ki a kávéfőzőt!

FIGYELMEZTETÉS

Öblítéskor a kávéfőző forró vizet termel.

IV. A KÉSZÜLÉK HASZNÁLATA

Megjegyzések

- Miután csatlakoztatta a kávéfőzőt az elektromos hálózathoz, a hálózat hangjelzést ad, és az összes gomb fényjelzése többször felvillan.
- A kávéfőző felmelegedését **B3**, **B4** és **B5** gombok villogó fényjelzése jelzi. Felmelegítés után az összes gomb fényjelzése folyamatosan világít.
- A kávé főzése bármikor leállítható a megfelelő **B3/B4** gomb megnyomásával.
- A kávéfőző funkcióban az **A1** vezérlőnek „☐”, helyzetben kell lennie, különben a kávéfőzési funkció nem kapcsolható be.

KÁVÉDARÁLÁS

1. Ellenőrizze, hogy van-e kávébab az **F3** tartóban.
2. Kapcsolja be a kávéfőzőt a **B1** gomb lenyomásával (ellenőrizze, hogy az **A1** szabályozó „☐” helyzetben legyen).
3. A **B2** gombbal állítsa be az edény méretét egy csészéhez (a **B2** gomb jelzőfénye nem világít), vagy két csészéhez (a **B2** gomb jelzőfénye világít). A **B6** forgó szabályozóval a kávé mennyiségét is szükség szerint állíthatja (az őrlés durvaságától és az edény méretétől függően).
4. Helyezze az edényt (**C1/C2**) a **C** karba, és helyezze a kart az **F1** markolatba, hogy megnyomja az **F2** gombot. Ezzel bekapcsolja a kávédarálót. Ekkor az **F6** szabályozóval beállíthatja az őrlés kívánt durvaságát (3. ábra).
5. Várja meg, amíg a kávé befejezi az őrlést. A **B2** gomb megnyomásával bármikor megszakíthatja a kávédaráló működését.

Megjegyzés

Kávét őrlésekor állítsa a **B6** forgó szabályozót a „: LESS “ (minimum) alaphelyzetbe. Csak miután megtudta, mennyi kávét őrölt, fokozatosan növelheti és szükség szerint állíthatja be a kávé mennyiségét a **B6** szabályozó segítségével.

Figyelmeztetés

A durvaság beállítását mindig a daráló működése közben végezze el, **ne állítsa azt be, ha a daráló nem működik!**

ESZPRESSZÓ ELKÉSZÍTÉSE

1. Állítsa az **A1** gőzszabályozó gombot „☐“ helyzetbe.
2. Kapcsolja be a kávéfőzőt a **B1** gomb megnyomásával és várja meg, amíg felmelegszik.
3. Őrölje meg a szükséges mennyiségű kávét a kiválasztott tálkának megfelelően (**C1/C2**) (lásd a fenti eljárást). A kávét megfelelő módon nyomja le egy simítóval.
4. Illessze be a **C** kart a kávéfőzőbe az 2. ábra szerint!
5. Helyezzen egy megfelelő méretű csészét/csészéket a kávé kifolyó alá!
6. Nyomja meg a **B4** (két csésze esetén = 70 ml) vagy a **B3** (egy csésze esetén = 40 ml) gombot!
7. Várja meg, amíg a kávé elkészül.

Csésze előmelegítése

- Optimális elkészítéshez és a kávé jobb ízéhez javasoljuk a csészét előmelegíteni úgy, hogy feltölti a csészét forró vízzel (pl. a forró víz funkció segítségével)!
- Az **A2** fűtőfelülettel felmelegítheti a csészét is a kávéjához.

CAPPUCCINO, CAFFÈ LATTE ÉS ESPRESSO MACCHIATO KÉSZÍTÉSE

Tejet tartalmazó espresso italok készítéséhez a gőz fúvóka **A3** használható.

A legjobb íz és minőség elérése érdekében csak hideg és friss zsíros tejet használjon!

Megjegyzés

A gőzfúvóka használata után a kávéfőző automatikusan lehűl.

Javasolt elkészítési folyamat

1. Öntsön tejet a **H** tejeskancsóba a kiöntő csőrének tetején. A tej térfogata nagyjából háromszorosára nőhet.
2. Nyomja meg a **B5** gombot, és várja meg, amíg a gőzfúvóka felmelegszik. A fűtést a **B5** gomb piros villogása jelzi. Amint a gőzfúvóka felmelegszik, a **B5** gomb fényjelzése elkezdi folyamatosan pirosan villogítani.
3. Ezután helyezze a tejeskancsót a gőzfúvóka alá, hogy a fúvóka kissé megérintse a tej felszínét. Fordítsa el a **A1** szabályozót „☐/☐” állásba (az **A3** gőzfúvóka gőzt kezd termelni). Tartsa a gőzfúvóka végét közvetlenül a tej szintje alatt az egész habosítás idején, hogy a tej megfelelő spirális forgása következtében az ideális habzás elérhető legyen. Habosításkor ellenőrizze a felvert tej megfelelő hőmérsékletét, ami 55–65 °C legyen.
4. Használat után azonnal tisztítsa meg a fúvóka rendszerét – lássa a **KARBANTARTÁS** fejezetet (alapvető gyorstisztításként javasoljuk, hogy röviden aktiválja újra a gőzfúvókákat, és nedves ruhával tisztítsa meg)! Száraz tejet nehezebb eltávolítani!
5. A habosított tejet óvatosan öntse rá a kávéra, ha szükséges használjon kanalat!

Tipp

A habosított tej megfelelő hőmérsékletét a teáskanna aljának tenyérrel való megérintésével lehet ellenőrizni. A kancsó olyan meleg, hogy tenyérrel nem lehet megérinteni.

A KÁVÉFŐZŐ LEHŰLÉSE (A GŐZFŰVÓKA HASZNÁLATA UTÁN)

A gőzfűvóka használata után fordítsa az **A1** szabályozót a „☉” állásba, a **B3** és **B4** gombok fényjelzése elkezd gyorsan villogni. Ez azt jelenti, hogy a kávéfőzőben túl magas a hőmérséklet ahhoz, hogy a kávé elkészüljön. A lehűléshez nyomja meg a **B5** gombot (forróvíz funkció) kétszer gyors egymásutánban. Az áramló víz lehűti a kávéfőző belső alkatrészeit.

KÁVÉ MENNYISÉG EGYEDI BEÁLLÍTÁSA

A kávé mennyisége egy és két csészére is beállítható (**B3** és **B4** gomb). Mindkét gomb esetén a mennyiség 30-150 ml között állítható. Az eljárás a következő:

1. Kapcsolja be a kávéfőzőt a **B4** gomb megnyomásával és várja meg, amíg felmelegszik.
2. Helyezzen megfelelő méretű csészét/csészéket a kávékifolyó alá!
3. Válassza ki azt a gombot (**B3** vagy **B4**), amelyre a kávé mennyiségét szeretné beállítani, és tartsa lenyomva a gombot, amíg a kívánt mennyiség kifolyik. Ezután engedje fel a gombot (hangjelzés hallatszik). Ez elmenti a megfelelő gomb (**B3** vagy **B4**) új úrtartalom beállítását.
4. Ez a beállítás a kávéfőző kikapcsolása és a konnektorból való kihúzás után is beállítva marad.

Megjegyzés

*Az egyedi kávé mennyiség beállításának törléséhez nyomja meg és tartsa lenyomva egyszerre a **B3** és **B5** gombokat kb. 3 másodpercig! A **B3**, **B4** és **B5** gombok fényjelzése többször felvillog, majd a kávéfőző gép kikapcsol. Ezzel visszaállítja a gyári beállításokat.*

FORRÓ VÍZ FUNKCIÓ

I. módszer:

1. Kapcsolja be a kávéfőzőt a **B1** gomb megnyomásával.
2. Várja meg, amíg a kávéfőző megfelelően felmelegszik (az összes gomb fényjelzése folyamatosan világít).
3. Nyomja meg a **B5** gombot kétszer gyorsan egymás után.
4. Az **A6** forróvíz-kivezetésből kb. 8 másodpercig forró víz kezd el folyni.

II. módszer:

1. Kapcsolja be a kávéfőzőt a **B1** gomb megnyomásával.
2. Várja meg, amíg a kávéfőző megfelelően felmelegszik (az összes gomb fényjelzése folyamatosan világít).
3. Fordítsa az **A1** szabályozót a „☉” állásba.
4. Az **A3** forróvíz-kivezetésből forró víz kezd el folyni.
5. A funkcióból való kilépéshez fordítsa az **A1** szabályozót a „☉” állásba.

V. KARBANTARTÁS

Minden karbantartás előtt kapcsolja ki a fogyasztót, a villásdugó csatlakozóaljzatból való kihúzásával áramtalanítsa, majd a tisztítás előtt hagyja kihűlni (azok a funkciók kivételével, amelyekhez bekapcsolt kávéfőző szükséges)! Ne használjon mosogatógépet, valamint erős és agresszív tisztítószereket (pl. éles tárgyak, kaparók, hígítók vagy más oldószerek)! Nedves ruhával törölje le a készülék felületét és bemeneti nyílását!

FONTOS

Rendszeresen ellenőrizze és tisztítsa meg az összes alkatrészt, hogy elkerülje a penész képződését a kávémaradványokon!

Kávédaráló (F)

A használat gyakoriságától függően rendszeresen tisztítsa meg a kávédarálót (javasoljuk legalább havonta 1x). Az **F3** kávészem-tartály és az **F7** tömítőgyűrű a könnyebb karbantartás érdekében eltávolítható (lásd a 3. ábrát). A darálót és részeit szárazon tisztítsa. A részekre rátapadt kávé rázza le, fújja ki, vagy ha szükséges **I** kefével távolítsa el! A fedelet **F4** enyhén mosószeres meleg vízzel öblítse le (következő használat előtt hagyja alaposan megszáradni)! A karbantartás befejezése után szerelje össze fordított sorrendben a kávéfőzőt!

Vízartály (D)

Javasoljuk a vízartályt rendszeresen kimosni (kb. egyszer hetente)! Klasszikus mosogatószerrel használjon a mosogatóhoz és utána alaposan öblítse ki tiszta vízzel! Vízkő lerakódása ellen javasoljuk a vízartályt naponta folyó víz alatt kiöblíteni!

Alumínium kar (C)

Minden használat után távolítsa el a kávézaccot a rozsdamentes acél tálakból (**C1**, **C2**). A kifolyót öblítse le folyóvíz alatt! Mossa le a rozsdamentes acél szűrőket (**C1**, **C2**) meleg vízben mosószerrel, majd öblítse le tiszta vízzel! A műanyag fogantyút törölje le nedves ruhával! Ezután hagyjon mindent megszáradni!

Csepegtető tálca (E)

A csepegtető tálcat szükség szerint törölje le! Az **E** és **E1** alkatrészeket mossa le hagyományos mosogatószerrel, öblítse le tiszta vízzel, és hagyja megszáradni.

Gőzfúvóka és forróvíz-kimenet (A3)

A fúvókákat minden használat után ki kell tisztítani. Ezáltal aktiválhatja, és bemelegítheti egy tiszta vizes edénybe, majd száraz törlőruhával törölheti le. Ezenkívül rendszeresen tisztítsa szétszedve úgy, hogy az **A5** száját eltávolítja. Szükség esetén tisztítsa meg a szájnylást megfelelő tisztítóeszközzel (tűvel). Ha a kivezetés vízkövel szennyezett, azt el kell távolítani (lásd a **Vízkő eltávolítása** című szakaszt).

Forróvíz kivezetés (A6)

Ha a kivezetés vízkövel szennyezett, azt el kell távolítani (lásd a **Vízkő eltávolítása** című szakaszt).

Vízkőmentesítés

Javasoljuk, hogy legalább havonta egyszer vízkőmentesítse. A vízkő eltávolítható egy erre a célra tervezett termékkel készített vizes oldattal (pl. **ETA518000201**). Mindig kövesse a gyártó által a termékre vonatkozó utasításokat, amelyek általában a csomagoláson találhatóak. Az eljárás a következő:

1. Tegyen kb. 1 liter elkészített tisztítóoldatot a **D** tartályba (a tisztítószer / víz arány a gyártó utasításai szerint).
2. A **C** kart megfelelően helyezze be a saját helyére!
3. Helyezzen egy megfelelő edényt a kávéelvezető, a gőzfúvóka és a forróvíz-kimenet alá.
4. Miután felmelegítette a kávéfőzőt a **B3/B4** gomb segítségével, futtasson le néhány főzési ciklust kizárólag tisztítóoldattal (legalább 5-10 ciklus ajánlott).

- Ezt követően a forróvíz funkció mindkét módszerével (lásd a **FORRÓVÍZ FUNKCIÓ** fejezetet) öblítse át mindkét forróvíz kimenetet (**A3** és **A6**) tisztítóoldattal.
- Miután alaposan átöblítette a kávéfőzőt a tisztítóoldattal, ürítse ki és öblítse ki a **D** víztartályt. Ezután töltsse fel a **D** víztartályt kb. 1 l tiszta vízzel, és ismételje meg az egész eljárást még egyszer. Ez eltávolítja a maradék tisztítóoldatot a kávéfőző gép belsejéből.

A készülék elektromos részeibe való beavatkozást igénylő alkatrészcsereket kizárólag szakszerviz végezhet! A gyártói utasítások figyelmen kívül hagyása a garanciális javításra való jogosultság megszűnését vonja maga után! Ha nem sikerül Önnek megoldani a problémát vagy szűksége lenne további információkra a készülék és annak szervízhálózata vonatkozásában, akkor vegye fel a kapcsolatot eladójával.

VI. MŰSZAKI ADATOK

Feszültség (V)	a készülék típusának címkéjén látható
Teljesítményfelvétel (W)	a készülék típusának címkéjén látható
Úrtérfogat (l)	2,3
Súly (kg) kb.	7,6
A készülék érintésvédelmi osztálya	I.
Termék méretei (mm):	320 x 340 x 392

Teljesítményfelvétel kikapcsolt állapotban <0,50 W

A technikai specifikációk és modell szerinti esetleges tartozékok változtatásának jogát a gyártó fenntartja! Illusztratív képek.

VII. JOGALKOTÁS ÉS ÖKOLÓGIA



FIGYELEM: TŰZ VAGY ÁRAMÜTÉS ELKERÜLÉSE ÉRDEKÉBEN NE TEGYE KI A KÉSZÜLÉKET ESŐ VAGY NEDVESSÉG HATÁSÁNAK. HASZNÁLATON KÍVÜL VAGY JAVÍTÁS ELŐTT MINDIG HÚZZA KI A KÉSZÜLÉKET AZ ELEKTROMOS HÁLÓZATBÓL. A KÉSZÜLÉK NEM TARTALMAZ A FELHASZNÁLÓ ÁLTAL JAVÍTHATÓ ALKATRÉSZEKET. MINDIG FORDULJON SZAKSZERVIZHEZ. A KÉSZÜLÉK VESZÉLYES FESZÜLTÉG ALATT VAN.

Feleslegessé vált elektromos és elektronikus készülékek hulladékként való eltávolítása (Használható az Európai Unió és egyéb európai országok szelektív hulladékgyűjtési rendszereiben).



Ez a szimbólum a készüléken, vagy annak csomagolásán azt jelzi, hogy a terméket ne kezelje háztartási hulladékként! Kérjük, hogy az elektromos és elektronikai hulladék gyűjtésére kijelölt gyűjtőhelyen adja le! A feleslegessé vált termék helyes kezelésével segít megelőzni a környezet és az emberi egészség károsodását, mely bekövetkezhetne, ha nem követi a hulladékkezelés helyes módját. Az anyagok újrahasznosítása segít a természeti erőforrások megőrzésében. A termék újrahasznosítása érdekében, valamint további információért forduljon a hozzátartozó hivatalhoz, vagy a lakhelyén lévő hulladékokkal foglalkozó szolgáltatóhoz, illetve ahhoz az üzlethez, ahol a terméket megvásárolta!

A KÉSZÜLÉKEN, ANNAK CSOMAGOLÁSÁN VAGY ÚTMUTATÓJÁBAN TALÁLHATÓ FIGYELMEZTETÉSEK ÉS SZIMBÓLUMOK:

HOUSEHOLD USE ONLY – Kizárólag háztartási használatra alkalmas.

DO NOT IMMERSE IN WATER OR OTHER LIQUIDS – Ne merítse vízbe vagy más folyadékba.



TO AVOID DANGER OF SUFFOCATION, KEEP THIS PLASTIC BAG AWAY FROM BABIES AND CHILDREN. DO NOT USE THIS BAG IN CRIBS, BEDS, CARRIAGES OR PLAYPENS. THIS BAG IS NOT A TOY. – Fulladásveszély. Tartsa a PE zacskót gyermekektől

elzárt helyen. A zacskó nem játékszer. Ne használja ezt a zacskót bölcsőkben, kiságyakban, babakocsikban, vagy gyerek járókákban.

Az  szimbólum FIGYELMEZTETÉST jelent.



FIGYELMEZTETÉS: FORRÓ FELÜLET

BEDIENUNGSANLEITUNG

Lieber Kunde, wir danken Ihnen dafür, dass Sie unseren Bodenstaubsauger gekauft haben. Bevor Sie das Gerät in Betrieb nehmen, lesen Sie bitte sorgfältig die Bedienungsanleitung. Sie gibt Ihnen wichtige Hinweise für Ihre Sicherheit, den Gebrauch und die Wartung des Staubsaugers. Bitte bewahren Sie die Bedienungsanleitung, die Garantiekarte, den Kaufbeleg und, wenn möglich, auch die Verpackung auf.

I. SICHERHEITSHINWEISE



ALLGEMEINE BESTIMMUNGEN:

- Bitte lesen Sie vor der ersten Inbetriebnahme dieses Geräts sehr aufmerksam die Bedienungsanleitung, schauen Sie sich die Abbildungen an und bewahren Sie diese Anleitung zur Referenz auf. Betrachten Sie die Hinweise in dieser Bedienungsanleitung als Bestandteil des Geräts und leiten Sie diese an jeden Benutzer des Gerätes weiter.
- Kontrollieren Sie, ob die Angabe auf dem Typenschild der Spannung Ihrer Steckdose entspricht. Der Stecker der Anschlussleitung darf nur an eine elektrische Steckdose angeschlossen werden, die den entsprechenden Normen entspricht.
- Dieses Gerät dürfen keine Kinder benutzen. Halten Sie das Gerät und seine Anschlussleitung außerhalb der Reichweite von Kindern.
- Dieses Gerät kann von Menschen mit verminderten körperlichen, sensorischen oder geistigen Fähigkeiten oder mit Mangel an Erfahrung und Wissen bedient werden, sofern sie während der Gerätebenutzung beaufsichtigt werden oder unterwiesen wurden, wie das Gerät in einer sicheren Weise zu nutzen ist und wenn sie die möglichen Gefahren verstehen.
- Kinder dürfen nicht mit dem Gerät spielen.
- Vor dem Wechsel von Zubehör oder von zugänglichen Teilen, die sich beim Einsatz bewegen, vor der Montage und Demontage, vor Befüllen des Wasserbehälters, vor der Reinigung bzw. Wartung, vor der Verlagerung, wenn das Gerät unbeaufsichtigt bleibt oder nach Beendigung der Arbeit, schalten Sie das Gerät aus und trennen es vom Stromnetz durch Herausziehen des Steckers aus der Steckdose!
- Lassen Sie das Gerät und alle Teile abkühlen, bevor Sie zugängliche Teile entfernen, warten und handhaben.
- **VORSICHT:** Das Gerät ist nicht für den Betrieb über eine externe Zeitschaltuhr, eine Fernbedienung oder eine andere Komponente vorgesehen, die das Gerät automatisch einschaltet, da die Gefahr eines Brandes besteht, wenn das Gerät zum Zeitpunkt der Inbetriebnahme abgedeckt oder nicht richtig positioniert ist.

- **HINWEIS:** Einige Teile dieses Produkts können sehr heiß werden und Verbrennungen verursachen. Das Gerät erzeugt während des Betriebs **heißes Wasser und heißen Dampf** unter Druck. Besonderes Augenmerk muss auf die Anwesenheit von Kindern und Menschen mit Behinderungen gelegt werden.
- Tauchen Sie das Gerät oder sein Kabel niemals unter Wasser (auch nicht teilweise).
- **VORSICHT, HEISSER DAMPF** – Seien Sie vorsichtig, wenn Sie die Dampfdüse verwenden und berühren Sie sie nicht, bis sie abgekühlt ist. Beachten Sie, dass während des Gebrauchs kurzzeitig heißes Wasser austreten kann. Berühren Sie nicht das Metallteil der Düse, wenn Sie diese verwenden, sondern verwenden Sie nur das entsprechende Teil der Abdeckung der Dampfdüse **A3** zur Einstellung.
- Aus den hygienischen Gründen reinigen sie die Dampfdüse nach jedem Gebrauch durch Spülen. Entfernen Sie nach ihrer Abkühlung das Außenteil (Röhrchen) und spülen Sie es mit lauwarmem Wasser ab.
- Vermeiden Sie einen Kontakt mit Haustieren, Pflanzen und Insekten, wenn das Gerät in Betrieb ist.
- **Stecken Sie den Stecker der Anschlussleitung nicht mit nassen Händen in die el. Steckdose und ziehen Sie ihn nicht an der Anschlussleitung aus der el. Steckdose!**
- Bei der Handhabung gehen Sie vor, sodass Verletzungen vermieden werden (z.B. **mit kochendem Wasser, Dampf**).
- **Tauchen Sie das Gerät oder sein Kabel niemals unter Wasser (auch nicht teilweise).**
- Tragen Sie das Gerät nicht, wenn sich Wasser im Behälter befindet! Es besteht die Gefahr, dass Wasser in die inneren Bauteile gelangt.
- Lassen Sie das am Stromnetz angeschlossene Gerät nicht ohne Aufsicht und kontrollieren Sie es über den gesamten Zeitraum der Kaffeezubereitung!
- Tragen Sie das Gerät nur am Außengehäuse.
- Lassen Sie an allen Seiten des Gerätes einen Freiraum von mindestens 15 cm, um einen ordnungsgemäßen Luftumlauf zu gewährleisten.
- Setzen Sie das Gerät einer Temperatur unter 4 °C nicht aus; Einfrieren von Restwasser in den inneren Bauteilen könnte Beschädigungen des Geräts verursachen.
- Verwenden Sie dieses Gerät einschließlich Zubehör nur zu dem Zweck, für den er laut Gebrauchsanleitung bestimmt ist. Verwenden Sie das Gerät niemals zu anderen Zwecken.
- Der Hersteller haftet nicht für durch eine unsachgemäße Nutzung des Gerätes verursachte Schäden (z.B. **Verbrennungen, Verbrühungen, Feuer**) und gewährt keine Garantie bei Nichteinhaltung der oben aufgeführten Sicherheitshinweise.

NUTZUNG DES GERÄTS:

- Das Gerät ist nur für die Verwendung in Haushalten und für ähnliche Zwecke bestimmt (Geschäfte, Büros und ähnliche Arbeitsplätze, in Hotels, Motels und anderen Unterbringungseinrichtungen mit Frühstück)! Es ist nicht für die gewerbliche Nutzung bestimmt!
- Lassen Sie kein Wasser im Behälter, wenn das Gerät längere Zeit nicht benutzt wird! Wenn die Häufigkeit der Zubereitung Ihres Kaffees niedrig ist, wechseln Sie regelmäßig Wasser, um es frisch zu halten (ideal täglich).

- Verwenden Sie immer nur kühles (lauwarmes) sauberes Wasser! Verwenden Sie niemals heißes Wasser oder andere Flüssigkeiten – sie könnten das Gerät beschädigen.
- Verwenden Sie die Funktion der Heißwasserausgabe in einem Zeitabschnitt nicht länger als bis Verbrauch eines Wasserbehälters.
- Verwenden Sie das Gerät nur in der Arbeitsposition an ebenen und stabilen Stellen, wo es nicht umkippen kann und in einer ausreichenden Entfernung von Wärmequellen (z.B. Ofen, Herd, Kochplatte, Backofen, Grill), brennbaren Gegenständen (z.B. **Vorhänge, Gardinen usw.**) und feuchten Oberflächen (z.B. **Spülen, Waschbecken usw.**).
- Stellen Sie das Gerät nicht in der Nähe von Gegenständen oder unter Gegenständen ab, die durch Dampf beschädigt werden können, zum Beispiel Wände, Küchenschränke, Geschirrschränke, Bilder, Gardinen; der entweichende Dampf könnte sie beschädigen.
- Verwenden Sie das Gerät nicht in einer explosiven oder mit brennbaren Dämpfen gesättigten Umgebung.
- Vergewissern Sie sich vor dem Einschalten des Gerätes, dass sich der Wasserpegel zwischen den Markierungen **MIN** und **MAX** befindet.

ANSCHLUSSLEITUNG:

- Wenn die Anschlussleitung des Gerätes beschädigt ist, muss sie durch den Hersteller, dessen Servicetechniker oder einer ähnlich qualifizierten Person ersetzt werden, damit dadurch das Entstehen einer gefährlichen Situation verhindert werden kann.
- Verwenden Sie das Gerät niemals, wenn es eine beschädigte Anschlussleitung oder den Netzstecker hat, wenn es nicht richtig arbeitet, wenn es auf den Boden gefallen ist und beschädigt ist, oder wenn es ins Wasser gefallen ist. In solchen Fällen bringen Sie das Gerät in eine autorisierte Servicewerkstatt, um dort seine Sicherheit und die ordnungsgemäße Funktion überprüfen zu lassen.
- Legen Sie die Anschlussleitung nicht auf heißen Flächen ab, lassen Sie sie nicht über den Rand eines Tisches oder einer Arbeitsplatte hängen. Durch Hängenbleiben oder Ziehen an der Anschlussleitung, z.B. durch Kinder, kann es zum Umkippen bzw. Herabfallen des Geräts und nachfolgend zu einer ernsthaften Verletzung kommen!
- Die Anschlussleitung darf nicht durch scharfe oder heiße Gegenstände, offenes Feuer beschädigt sein. Sie darf nicht in Wasser getaucht und auch nicht über scharfe Kanten gebogen werden.

II. BESCHREIBUNG DES GERÄTES

A – Körper der Kaffeemaschine

- A1 – Drehregler zur Einstellung von Dampf und Funktion von Heißwasser
- A2 – Erwärmungsfläche
- A3 – Dampfdüse und Heißwasserauslass
- A4 – Sicherheitskappe zur Handhabung
- A5 – abnehmbare Mündung
- A6 – Heißwasserauslauf
- A7 – Anschlussleitung
- A8 – Speisekabelraum

B – Bedienpanel

- B1 – Taste EIN/AUS
- B2 – Taste für Einstellung der Schalengröße (eine Tasse / zwei Tassen)
- B3 – Taste für eine Tasse
- B4 – Taste für zwei Tassen
- B5 – Taste für Dampf- und Heißwassereinstellung
- B6 – Drehregler für Mengeneinstellung des gemahlene Kaffees
- B7 – Thermometer

C – Alu-Hebel

- C1 – rostfreie Überdruckschüssel für eine Tasse
- C2 – rostfreie Überdruckschüssel für zwei Tassen
- C3 – Abstützung für Gegenhalten des Hebels beim Kaffeestopfen
- C4 – Klappbarer Halter der Schale

D – Wasserbehälter

- D1 – aufklappbarer Deckel + Handgriff

E – Abtropfschüssel

- E1 – Abtropfgitter
- E2 – Kontrollschwimmer

F – Kaffeemühle

- F1 – Aufnahme für Hebel
- F2 – Kaffeemaschine EIN Taste
- F3 – Behälter für Kaffeebohnen
- F4 – Deckel
- F5 – Kaffeemühlearretierung
- F6 – Mahlgradeinstellung
- F7 – Dichtring

G – Stampfer

H – Milchkännchen

I – Bürste

J – Ausziehbare Box für Zubehör

III. VORBEREITUNG ZUM GEBRAUCH

Vor dem ersten Gebrauch beseitigen Sie aus dem Gerät und seinem Zubehör das Verpackungs- und Schutzmaterial, und zwar einschließlich der Schutzfolien. Waschen Sie den Wasserbehälter D mit warmem Wasser mit einem geeigneten Saponat, spülen Sie den Behälter mit klarem Wasser ab und lassen Sie trocknen. Legen Sie danach diesen zurück in die Kaffeemaschine ein und drücken Sie bis zum Anschlag nach unten.

Installation

Stellen Sie das Gerät auf eine ebene und stabile Oberfläche in der Nähe einer el. Steckdose.

Wassereinfüllung

Nehmen Sie den Wasserbehälter **D** aus der Kaffeemaschine heraus, klappen Sie den Deckel **D1** auf und füllen Sie mit Wasser ideal mit einer Raumtemperatur ein (Wasserspiegel muss zwischen der Markierung **MIN** und **MAX** liegen). Danach ist der Behälter wieder zurück an seine Stelle zu installieren.

Befüllen mit Kaffeebohnen

Nehmen Sie den Deckel **F4** ab und füllen Sie den Behälter **F3** bis zum Rand mit Kaffeebohnen und schließen Sie ihn dann wieder mit dem Deckel **F4**.

Demontage der Betriebsteile

Bei der Demontage der Teile, die beim Betrieb der Kaffeemaschine oft benutzt werden (Alu-Hebel **C**, Wasserbehälter **D**, Abtropfschüssel **E**, Kaffeebohnenbehälter **F3**), verfahren Sie laut Abb. 1. Die Installation erfolgt in der umgekehrten Reihenfolge.

Durchspülen der Kaffeemaschine

Bei dem ersten Gebrauch oder wenn die Kaffeemaschine länger als 2 Tage nicht benutzt wurde, ist diese wie folgt durchzuspülen:

1. Füllen Sie den Wasserbehälter **D** mit dem Wasser bis zur Markierung **MAX** ein.
2. Laut Abb. 2 platzieren Sie den Hebel **C** auch mit der rostfreien Schüssel (**C1/C2**) auf die Kaffeemaschine.
3. Schließen Sie die Kaffeemaschine ans el. Netz an. Es ist darauf zu achten, dass der Drehregler **A1** in der Lage „ I “ ist.
4. Die Kaffeemaschine ist durch Drücken der Taste **B1** einzuschalten (alle Leuchtdrucktasten blinken und ein Tonsignal wird gegeben).
5. Warten Sie auf eine ausreichende Erwärmung des Gerätes (**B3**, **B4** und **B5** blinken während der Aufheizung, dann leuchten sie kontinuierlich).
6. Stellen Sie einen geeigneten Behälter mit ausreichendem Volumen unter den Kaffeeauslauf, beziehungsweise verwenden Sie 2 größere Tassen, die Sie während des Spülvorgangs abwechselnd verwenden und das Wasser nach und nach ausgießen.
7. Betätigen Sie die Tasten **B3/B4**, um mehrere Tassen Kaffee (ohne Kaffee) leer zu machen. Es wird empfohlen, die Kaffeemaschine auf diese Weise 3-5x zu spülen.

HINWEIS

Die Kaffeemaschine produziert bei der Ausspülung heißes Wasser.

IV. GERÄTEGEBRAUCH

Anmerkungen

- Nach Anschluss der Kaffeemaschine an das elektrische Netz hört man ein Tonsignal und alle Leuchtdrucktasten blinken kurz.
- Die Aufheizung der Kaffeemaschine wird mit Blinken der Leuchtdrucktasten **B3**, **B4** und **B5** angezeigt. Nach der Erwärmung leuchtet die Lichtsignalisation von allen Tasten dauerhaft.
- Die Kaffeezubereitung kann man jederzeit durch Drücken der Taste **B3/B4** stoppen.
- Bei der Funktion der Kaffeezubereitung muss der Regler **A1** in der Lage „ I “ sein, sonst kann man nicht die Funktion der Kaffeezubereitung einschalten.

KAFFEEMAHLEN

1. Kontrollieren Sie, dass sich im Vorratsbehälter **F3** Kaffeebohnen befinden.
2. Schalten Sie die Kaffeemaschine durch Betätigen der Taste **B1** ein (stellen Sie sicher, dass sich der Regler **A1** in der Position „ I “ befindet).
3. Mit Taste **B2** die Größe der Schale entweder für eine Tasse (Taste **B2** leuchtet nicht) oder für zwei Tassen (Taste **B2** leuchtet) einstellen. Dann kann man noch mit Drehregler **B6** die Kaffeemenge (je nach dem Mahlgrad und der Größe der Schale) nachstellen.
4. Die Schale (**C1/C2**) in Hebel **C** legen und den Hebel ins Nest **F1** so positionieren, dass Taste **F2** gedrückt wird. Damit wird die Kaffeemühle eingeschaltet. Jetzt kann man mit Regler **F6** den gewünschten Mahlgrad einstellen (Abb. 3).
5. Ende des Mahlzyklus abwarten. Das Mahlen kann jederzeit mit Drücken der Taste **B2** unterbrochen werden.

Anmerkung

Beim Mahlen den Regler **B6** in die Ausgangsstellung „:LESS“ (Minimum) bringen. Erst wenn man festgestellt hat, wieviel Kaffee gemahlen wurde, kann man mit Regler **B6** die Kaffeemenge nach Wunsch erhöhen und nachstellen.

Hinweis

Die Mahlgrad - Einstellung führen Sie ausschließlich beim Betrieb der Kaffeemühle (also im Prozess des Mahlens) durch. **Stellen Sie den Mahlgrad nicht ein, wenn die Mühle nicht arbeitet!**

ESPRESSO ZUBEREITUNG

1. Stellen Sie den Dampfdruckregler A1 in die Lage „☉“ ein.
2. Schalten Sie die Kaffeemaschine durch Drücken der Taste **B1** ein und warten Sie auf die Erwärmung.
3. Mahlen Sie die erforderliche Kaffeemenge gemäß der ausgewählten Schüssel (**C1/C2**) (siehe Verfahren oben). Der Kaffee ist gut mit dem Stampfer zu stampfen.
4. Setzen Sie den Hebel **C** auf die Kaffeemaschine laut Abb.2 auf.
5. Platzieren Sie Tasse/Tassen mit einer geeigneten Größe unter den Kaffeeauslass.
6. Drücken Sie die Taste **B4** (für zwei Tassen - Werkeinstellung 70 ml) oder die Taste **B3** (für eine Tasse - Werkeinstellung 40 ml).
7. Warten Sie auf das Ende der Kaffeezubereitung.

Tassenvorwärmung

- Zur optimalen Zubereitung und zum besseren Kaffeegeschmack ist es geeignet, die Tasse durch Einfüllung mit Heißwasser zuerst vorzuwärmen (z.B. mit Heißwasser-Funktion). Nach der Tassenerwärmung ist das Wasser auszugießen.
- Die Erwärmungsfläche **A2** können Sie auch zur Tassenerwärmung für Ihren Kaffee benutzen.

ZUBEREITUNG VON CAPPUCCINO, CAFFÈ LATTE UND ESPRESSO MACCHIATO

Zur Zubereitung der Espresso-Getränke, die Milch und Milchschaum enthalten, ist die Dampfdüse **A3** bestimmt. Zur Erreichung des besten Geschmacks und der besten Qualität des Getränks benutzen Sie nur gekühlte frische Vollmilch.

Anmerkung

Nach dem Gebrauch der Dampfdüse kommt es zur automatischen Kaffeemaschinenabkühlung.

Empfohlene Zubereitung

1. In das Milchkännchen **G** gießen Sie Milch bis zum Anfang des Ausgießers. Der Milchinhalt kann sich ungefähr dreimal vergrößern.
2. Leuchtdrucktaste **B5** drücken und Aufheizung der Dampfdüse abwarten. Die Aufheizung wird mit Blinken der Taste **B5** angezeigt. Sobald die Dampfdüse heiß ist, leuchtet die Taste **B5** kontinuierlich.
3. Platzieren Sie dann das Milchkännchen unter die Dampfdüse so, dass die Öffnung der Düse den Milchspiegel ein wenig berührt. Drehen Sie mit dem Regler **A1** in die Lage „☉“ (Dampf Düse **A3** beginnt Dampf zu erzeugen). Während der ganzen Zeit des Schlagens halten Sie das Ende der Dampf Düse knapp unter dem Milchspiegel, um das richtige spiralförmige Milchdrehen zu erzielen, wodurch es zum idealen Aufschäumen kommt. Beim Schlagens kontrollieren Sie die richtige Temperatur der geschlagenen Milch, die 55-65°C ist.

4. Sofort nach dem Gebrauch ist die Garnitur der Dampfdüse zu reinigen, siehe Kap. **WARTUNG** (als schnelle Grundreinigung empfehlen wir eine kurzzeitige Wiederaktivierung der Dampfdüse und ihre Reinigung mit feuchtem Tuch). Die getrocknete Milch wird dann schlechter beseitigt.
5. Die aufgeschäumte Milch gießen Sie vorsichtig auf den Kaffee laut der von Ihnen ausgewählten Espresso-Mischung, man kann auch Teelöffel als Hilfe benutzen.

Tipp

Richtige Temperatur der aufgeschlagenen Milch erkennen Sie durch Handflächenberührung am Außenmantel des Kännchens am Boden. Das Kännchen ist so warm, dass man darauf die Handfläche nicht halten kann.

ABKÜHLUNG DER KAFFEEMASCHINE (NACH BENUTZUNG DER DAMPFDÜSE)

Wenn man nach Benutzung der Dampfdüse den Regler **A1** in Stellung „ P “ bringt, beginnen die Leuchtdrucktasten **B3** und **B4** schnell zu blinken. Dies bedeutet, dass die Temperatur des inneren Kaffeemaschinensystems für die Kaffeevorbereitung zu hoch ist. Für die Abkühlung Taste **B5** (Heißwasserfunktion) zweimal schnell drücken. Das fließende Wasser wird das innere Kaffeemaschinensystem abkühlen.

INDIVIDUELLE EINSTELLUNG DES KAFFEEVOLUMENS

Die Kaffeemenge kann sowohl für eine als auch für zwei Tassen eingestellt werden (Tasten **B3** und **B4**). Die Menge beider Tasten kann zwischen 30-150 ml eingestellt werden. Die Vorgehensweise ist wie folgt:

1. Schalten Sie die Kaffeemaschine durch Drücken der Taste **B1** ein und warten Sie auf die Erwärmung.
2. Stellen Sie (eine) Tasse(n) geeigneter Größe unter die Kaffeeausgabe.
3. Je nach der gewünschten Kaffeemenge Taste **B3** oder **B4** drücken und halten, bis die entsprechende Getränkmenge ausgelaufen ist. Dann die Taste lösen (ein Tonsignal wird ausgegeben). Damit wird die neue Einstellung der Kaffeemenge für die entsprechende Taste (**B3** oder **B4**) gespeichert.
4. Diese Einstellung bleibt auch nachdem die Kaffeemaschine ausgeschaltet und der Stecker aus dem Netz herausgezogen wird.

Anmerkung

*Um die individuelle Einstellung der Kaffeemenge aufzuheben, drücken Sie gleichzeitig die Tasten **B3** und **B5** für ca. 3 Sekunden gedrückt. Leuchtdrucktasten **B3**, **B4** und **B5** blinken kurz, dann wird die Kaffeemaschine ausgeschaltet. Dadurch wird die Werkeinstellung wiederhergestellt.*

HEISSWASSER-FUNKTION

Methode 1:

1. Schalten Sie die Kaffeemaschine durch Drücken der Taste **B1** ein.
2. Warten Sie auf eine ausreichende Erwärmung der Kaffeemaschine (Lichtsignalisation von allen Tasten leuchtet dauerhaft).
3. Taste **B5** zweimal schnell nacheinander drücken.
4. Aus dem Wasserauslauf **A6** fließt Heißwasser ca. 8 Sekunden lang.

Methode 2:

1. Schalten Sie die Kaffeemaschine durch Drücken der Taste **B1** ein.
2. Warten Sie auf eine ausreichende Erwärmung der Kaffeemaschine (Lichtsignalisation von allen Tasten leuchtet dauerhaft).

3. Regler **A1** in Stellung „☺/☹“ bringen.
4. Aus dem Wasserauslauf **A3** beginnt Heißwasser zu fließen.
5. Nach den Abschluss der Funktion Regler **A1** in Stellung „☺“ bringen.

V. WARTUNG

Vor jeder Wartung ist die Kaffeemaschine vom el. Netz durch Ausziehen des Steckers der Anschlussleitung aus der el. Steckdose zu trennen (ausgenommen von Funktionen, die eine eingeschaltete Kaffeemaschine erfordern)! Die Reinigung der einzelnen Teile führen Sie erst nach der Abkühlung des Gerätes durch! Verwenden Sie nicht Geschirrspüler sowie raue und aggressive Reinigungsmittel (z.B. scharfe Gegenstände, Kratzen, Verdünnungsmittel oder andere Lösungsmittel)! Wischen Sie die Oberfläche des Gerätes und seine Zuleitung mit feuchtem Tuch.

WICHTIG

Um Entstehung vom Schimmel auf den Kaffeerückständen zu vermeiden, sind alle Bestandteile regelmäßig zu kontrollieren und zu reinigen!

Kaffeemühle (A6)

Reinigen Sie die Kaffeemühle je nach Verwendungshäufigkeit regelmäßig (es wird mindestens 1x im Monat empfohlen). Für leichtere Wartung kann man den Kaffeebohnenbehälter **F3** und Dichtring **F7** (Abb. 3) abnehmen. Reinigen Sie die Mühle und ihre Teile trocken. Klopfen, blasen oder entfernen Sie den Kaffee, der an ihren Teilen haftet, mit Bürste **I**. Deckel **F4** können Sie auch in Warmwasser mit Reinigungsmittel spülen (lassen Sie diesen vor der erneuten Verwendung richtig trocknen). Klappen Sie die Kaffeemühle nach der Wartung umgekehrt zusammen.

Wasserbehälter (D)

Wir empfehlen, den Wasserbehälter regelmäßig gründlich zu waschen (ungefähr einmal pro Woche). Verwenden Sie herkömmliche Geschirrspülmittel und spülen Sie dann mit klarem Wasser ab. Um Ablagerungen des Wassersteines zu verhindern, empfehlen wir, den Wasserbehälter auch einmal pro Tag unter fließendem Wasser zu spülen.

Alu-Hebel (C)

Den Kaffeesatz beseitigen Sie aus den rostfreien Schüsseln (**C1**, **C2**) nach jedem Gebrauch. Spülen Sie den Trichter unter fließendem Wasser gründlich aus. Die rostfreien Filter (**C1**, **C2**) waschen Sie im warmen Wasser mit Saponatzusatz und spülen Sie danach mit klarem Wasser ab. Wischen Sie den Kunststoffhandgriff mit feuchtem Tuch, danach ist alles gut zu trocknen.

Abtropfschüssel (E)

Gießen Sie die Abtropfschüssel laut Bedarf aus. Die Teile **E** und **E1** waschen Sie mit herkömmlichem Geschirrspülmittel, spülen Sie mit klarem Wasser ab und gut trocknen.

Dampfdüse und Heißwasserauslass (A3)

Nach jedem Gebrauch der Düse ist diese zu reinigen. Man kann es durch ihre Aktivierung und Eintauchen in einen Behälter mit klarem Wasser und mit nachfolgendem Trocknen mit trockenem Tuch durchführen. Diese ist auch durch Demontage indem zu reinigen, dass Sie ihre Mündung **A5** demontieren.

Wenn erforderlich, die Auslauföffnung mit einem geeigneten Werkzeug (z. B. Nadel) reinigen. Eventuelle Kalksteinablagerungen müssen beseitigt werden (s. Abschnitt **Entkalkung**).

Heißwasserauslauf (A6)

Eventuelle Kalksteinablagerungen müssen beseitigt werden (s. Abschnitt **Entkalkung**).

Wassersteinentfernung

Wir empfehlen, die Wassersteinentfernung mindestens 1x Monat durchzuführen. Den Wasserstein kann man mit Hilfe der Wasserlösung mit einem zu diesen Zwecken bestimmten Mittel entfernen (z.B. **ETA518000201**). Befolgen Sie dabei immer die Weisungen des Herstellers des jeweiligen Mittels, die in der Regel auf der Verpackung angeführt sind. Die Vorgehensweise ist wie folgt:

1. Geben Sie in den Behälter **D** ca. 1 l der vorbereiteten Reinigungslösung (Verhältnis Reinigungsmittel und Wasser laut Herstellerangaben).
2. Platzieren Sie den Hebel **C** auf die richtige Position.
3. Platzieren Sie einen geeigneten Behälter unter Kaffeeauslass, Dampfdüse und Heißwasserauslass.
4. Nach der Aufheizung der Kaffeemaschine mit Tasten **B3/B4** einige Betriebszyklen nur mit der Reinigungslösung durchführen (es werden mindestens 5-10 Zyklen empfohlen).
5. Dann mit beiden Methoden der Heißwasserfunktion (s. Abschnitt **HEISSWASSERFUNKTION**) die beiden Heißwasserausläufe (**A3** a **A6**) mit der Reinigungslösung spülen.
6. Nach einer gründlichen Spülung der Kaffeemaschine mit der Reinigungslösung Wasserbehälter **D** entleeren, mit ca. 1 Liter reines Wasser füllen und die Prozedur nochmals wiederholen, damit alle Überreste der Reinigungslösung aus dem inneren System der Kaffeemaschine beseitigt werden.

Wartungsarbeiten mit umfangreicheren Charakter bzw. Arbeiten, die einen Eingriff in das Geräteinnere erfordern, müssen von einer Fachwerkstatt durchgeführt werden! Ein Verstoß gegen diese Anweisungen des Herstellers zieht den Verlust der Garantie nach sich!

VI. TECHNISCHE DATEN

Spannung (V)	auf dem Typenschild des Gerätes angegeben
Leistungsaufnahme (W)	auf dem Typenschild des Gerätes angegeben
Volumen des Wasserbehälters max. (l)	2,3
Gewicht (kg) ca.	7,6
Gerät der Schutzklasse	I.
Abmessungen ca. (LxTxH), (cm)	320 x 340 x 392

Leistungsaufnahme wenn ausgeschaltet <0,50 W

Die Änderung der technischen Spezifikation und des Inhalts des eventuellen Zubehörs nach Modell des Produktes durch den Hersteller vorbehalten.

IX. UMWELTSCHUTZ



WARNUNG: SETZEN SIE DAS GERÄT WEDER REGEN NOCH FEUCHTIGKEIT AUS, UM EINEN BRAND ODER STROMSCHLAG ZU VERMEIDEN. ZIEHEN SIE IMMER DEN STROMSTECKER AUS DER STECKDOSE, WENN SIE DAS GERÄT NICHT BENUTZEN ODER REPARIEREN WOLLEN. DAS GERÄT ENTHÄLT KEINE REPARATURFÄHIGEN TEILE.

Entsorgung von Elektroaltgeräten, Altbatterien und Altakkumulatoren (Gilt für die Europäische Union und europäische Länder mit getrennten Sammelsystemen)



Dieses Symbol auf dem Produkt, seinem Zubehör oder seiner Verpackung weist darauf hin, dass das Produkt nicht als Hausmüll behandelt werden darf. Bringen Sie das Produkt oder den Akku (falls enthalten) am Ende seiner Nutzungsdauer zu einer entsprechenden Rücknahmestelle für das Recycling dieser Elektrogeräte und Akkus. In der Europäischen Union und anderen europäischen Ländern gibt es Sammelstellen für Elektro-Altgeräte. Indem Sie sicherstellen, dass das Produkt ordnungsgemäß entsorgt wird, können Sie mögliche negative Folgen für die Umwelt und die menschliche Gesundheit vermeiden, die sich aus einer unsachgemäßen Handhabung des Produkts oder der Batterie bzw. des Akkus ergeben können. Das Recycling von Materialien trägt zur Erhaltung der natürlichen Ressourcen bei. Bitte entsorgen Sie daher ausgesiedelte Elektrogeräte und Batterien/Akkus nicht im Hausmüll.

WARnzeichen und Symbole, die auf Gerät, Verpackungen oder in der Bedienungsanleitung verwendet werden:

HOUSEHOLD USE ONLY – Nur für den Hausgebrauch bestimmt.

DO NOT IMMERSE IN WATER OR OTHER LIQUIDS – Nicht ins Wasser oder andere Flüssigkeiten tauchen.



TO AVOID DANGER OF SUFFOCATION, KEEP THIS PLASTIC BAG AWAY FROM BABIES AND CHILDREN. DO NOT USE THIS BAG IN CRIBS, BEDS, CARRIAGES OR PLAYPENS. THIS BAG IS NOT A TOY. – Erstickungsgefahr. Verwenden Sie diesen Beutel nicht in Wiegen, Kinderbetten, Kinderwagen oder Kindergittern.

Halten Sie den PE-Beutel von Kindern fern. Der Beutel ist kein Spielzeug.

Symbol  bedeutet VORSICHT.



HEISSE OBERFLÄCHE

Hersteller/Inverkehrbringer: ETA a.s., Křížkova 148/34, Karlín, 18600 Praha 8 CZECH REPUBLIK

Service: Omega electric GmbH, Servicezentrale, Industriering 2, D- 04626 Schmölln.

Bei Fragen zu Reparaturen und Bestellung von Ersatzteilen und wenden Sie sich bitte ebenfalls an unsere deutsche Servicezentrale:

Tel.: 034491/58860, **Fax:** 034491/5886189

Email: info@eta-hausgeraete.de

ZÁRUČNÍ LIST

ZÁRUČNÍ PODMÍNKY

Na výrobek uvedený v tomto záručním listu je poskytována záruka po dobu dvacet čtyři měsíců od data prodeje spotřebiteli.

Záruka se vztahuje na poruchy a závady, které v průběhu záruční doby vznikly chybou výroby nebo vadou použitých materiálů.

Výrobek je možno reklamovat u prodejce, který výrobek prodal spotřebiteli nebo v autorizovaném servisu.

Při reklamaci je nutné předložit: reklamovaný výrobek, originální nákupní doklad, ve kterém je zřetelně uveden typ výrobku a jeho datum prodeje spotřebiteli, případně tento řádně vyplněný záruční list. Záruka platí pouze tehdy, je-li výrobek používán podle návodu k obsluze a připojen na správné síťové napětí.

Spotřebitel ztrácí nárok na záruční opravu nebo bezplatný servis v případě:

- zásahu do přístroje neoprávněnou osobou.
- nesprávné nebo neodborné montáže výrobku.
- poškození přístroje vlivem živelné pohromy.
- používání výrobku pro jiné účely, než je obvyklé.
- používání výrobku k profesionální či jiné výdělečné činnosti.
- používání výrobku s jiným než doporučeným příslušenstvím.
- nesprávné údržby výrobku.
- nepravdivého čištění výrobků zejména v případě, kdy je závada způsobena zbytky potravin, vlasů, domovního prachu nebo jiných nečistot.
- vystavení výrobku nepříznivému vnějšímu vlivu, zejména vniknutím cizích předmětů nebo tekutin (včetně elektrolytu z baterií) dovnitř.
- mechanického poškození výrobku způsobeného nesprávným používáním výrobku nebo jeho pádem.

Pokud zboží při uplatňování vady ze strany spotřebitele bude zasíláno poštou nebo přepravní službou, musí být zabaleno v obalu vhodném pro přepravu tak, aby se zabránilo poškození výrobku přepravou.

Aktuální seznam servisních středisek naleznete na: www.hyundai-electronics.cz

Případné další dotazy zasílejte na info@hyundai-electronics.cz

Veškeré náležitosti uvedené v tomto záručním listu platí pouze pro výrobky nakoupené a reklamované na území České Republiky.

Typ výrobku:

Datum prodeje:

Výrobní číslo:

Razítko a podpis prodávajícího:

ZÁRUČNÝ LIST

ZÁRUČNÉ PODMIENKY

Na výrobok uvedený v tomto záručnom liste je poskytovaná záruka na dobu dvadsaťštyri mesiacov od dátumu prevzatia tovaru spotrebiteľom. Ak má výrobok uviesť do prevádzky iný podnikateľ než predávajúci, začne záručná doba plynúť až odo dňa uvedenia výrobku do prevádzky, pokiaľ kupujúci objednal uvedenie do prevádzky najneskôr do troch týždňov od prevzatia veci a riadne a včas poskytol na vykonanie služby potrebnú súčinnosť. Záruka sa vzťahuje na vady, ktoré v priebehu záručnej doby vznikli chybou výroby alebo chybou použitých materiálov.

Výrobok je možné reklamovať v ktorejkoľvek prevádzkarni predávajúceho ktorý výrobok predal spotrebiteľovi, v ktorej je prijatie reklamácie v zmysle zákona možné, alebo osoby oprávnenej výrobcom výrobku na vykonávanie záručných opráv. Pri reklamácií je nutné predložiť: reklamovaný výrobok, originál nákupného dokladu, v ktorom je zreteľne uvedený typ výrobku a jeho dátum predaja spotrebiteľovi prípadne tento riadne vyplnený záručný list.

Výrobok je treba používať podľa návodu na obsluhu a musí byť pripojený na správne sieťové napätie.

Pokiaľ výrobok pri uplatňovaní poruchy zo strany spotrebiteľa bude zasielaný poštou alebo prepravnou službou, musí byť zabalený v obale vhodnom pre prepravu tak, aby sa zabránilo poškodeniu výrobku prepravou.

Aktuálny zoznam servisných stredísk nájdete na: **www.hyundai-electronics.sk**
Prípadné ďalšie dotazy zasielajte na **info@hyundai-electronics.cz**

Všetky náležitosti uvedené v tomto záručnom liste platia len pre výrobky nakúpené a reklamované na území Slovenskej Republiky.

Typ prístroja:

Dátum predaja:

Výrobné číslo:

Pečiatka a podpis predajca:

KARTA GWARANCYJNA

WARUNKI GWARANCJI

- 1) Niniejsza gwarancja dotyczy produktów produkowanych pod marką **HYUNDAI**, zakupionych w sklepach na terytorium Rzeczypospolitej Polskiej.
- 2) Okres gwarancji wynosi 24 miesiące od daty zakupu produktu.
- 3) Naprawy gwarancyjne odbywają się na koszt Gwaranta we wskazanym przez Gwaranta Autoryzowanym Zakładzie Serwisowym.
- 4) Gwarancją objęte są wady produktu spowodowane wadliwymi częściami i/lub defektami produkcyjnymi.
- 5) Gwarancja obowiązuje pod warunkiem dostarczenia do Autoryzowanego Zakładu Serwisowego urządzenia w kompletnym opakowaniu albo w opakowaniu gwarantującym bezpieczny transport wraz z kompletem akcesoriów oraz z poprawnie i czytelnie wypełnioną kartą gwarancyjną i dowodem zakupu (paragon, faktura VAT, etc.).
- 6) Autoryzowany Zakład Serwisowy może odmówić naprawy gwarancyjnej jeśli Karta Gwarancyjna nosić będzie widoczne ślady przeróbek, jeżeli numery produktów okażą się inne niż wpisane w karcie gwarancyjnej a także jeśli numer dokumentu zakupu oraz data zakupu na dokumencie różnią się z danymi na Karcie Gwarancyjnej.
- 7) Usterki ujawnione w okresie gwarancji będą usunięte przez Autoryzowany Zakład Serwisowy w terminie 14 dni roboczych od daty przyjęcia produktu do naprawy przez zakład serwisowy, termin ten może być przedłużony do 21 dni roboczych w przypadku konieczności sprowadzenia części zamiennych z zagranicy.
- 8) Gwarancją nie są objęte:
 - wadliwe działanie lub uszkodzenie spowodowane niewłaściwym użytkowaniem (np. znaczące zabrudzenie urządzenia, zarówno wewnątrz jak i na zewnątrz, zalanie płynami itp.) lub użytkowanie niezgodne z instrukcją obsługi i przepisami bezpieczeństwa
 - zużycie towaru przekraczające zakres zwykłego używania przez indywidualnego odbiorcę końcowego (właścieszca jeżeli był wykorzystywany do profesjonalnej lub innej czynności zarobkowej)
 - uszkodzenia spowodowane czynnikami zewnętrznymi (w tym: wylądowaniami atmosferycznymi, przepięciami sieci elektrycznej, środkami chemicznymi, czynnikami termicznymi) i działaniem osób trzecich
 - uszkodzenia powstałe w wyniku podłączenia urządzenia do niewłaściwej instalacji współpracującej z produktem
 - uszkodzenia powstałe w wyniku zalania wodą, użycia nieodpowiednich baterii (np. ładowanych powtórnie baterii nie będących akumulatorami)
 - produkty nie posiadające wypełnionej przez Sprzedawcę Karty Gwarancyjnej
 - produkty z naruszoną plombą gwarancyjną lub wyraźnymi oznakami ingerencji przez osoby trzecie (nie będące Autoryzowanym Zakładem Serwisowym lub nie działające w jego imieniu i nie będące przez niego upoważnionymi)
 - kable przyłączeniowe, piloty zdalnego sterowania, słuchawki, baterie
 - uszkodzenia powstałe wskutek niewłaściwej konserwacji urządzenia
 - uszkodzenia powstałe w wyniku zdarzeń losowych (np. powódź, pożar, klęski żywiołowe, wojna, zamieszki, inne nieprzewidziane okoliczności)
 - czynności związane ze zwykłą eksploatacją urządzenia (np. wymiana baterii)
 - zapisane na urządzeniu dane w formie elektronicznej (w szczególności Gwarant zastrzega sobie prawo do sformatowania nośników danych zawartych w urządzeniu, co może skutkować utratą danych na nich zapisanych)
 - **uszkodzenia (powodujące np. brak odpowiedzi urządzenia lub jego nie włączanie się) powstałe wskutek wgrania nieautoryzowanego oprogramowania.**
- 9) Jeżeli Autoryzowany Zakład Serwisowy stwierdzi, iż przyczyną awarii urządzenia są przypadki wymienione w pkt. 8 lub nie stwierdzi żadnego uszkodzenia, koszty serwisu oraz całkowite koszty transportu urządzenia pokrywa nabywca.

- 10) W wypadku wystąpienia wypadków wymienionych w pkt. 8 Autoryzowany Zakład Serwisowy wyceni naprawę urządzenia i na życzenie klienta może dokonać naprawy odpłatnej. Uszkodzenia urządzenia powstałe w wyniku wypadków opisanych w pkt. 8 powodują utratę gwarancji.
- 11) Wszelkie wadliwe produkty lub ich części, które zostały w ramach naprawy gwarancyjnej wymienione na nowe, stają się własnością Gwaranta.
- 12) W wypadku gdy naprawa urządzenia jest niemożliwa lub spowodowałaby przekroczenie terminów określonych w pkt. 7 a także kiedy naprawa wiązałaby się z poniesieniem przez Gwaranta kosztów niewspółmiernych do wartości urządzenia Gwarant może wymienić Klientowi urządzenie na nowe o takich samych lub wyższych parametrach. W razie niedostarczenia urządzenia w komplecie Gwarant może wymienić jedynie zwrócone części urządzenia lub dokonać zwrotu zapłaconej ceny jednak wówczas jest upoważniony do odjęcia kosztu części zużytych lub nie dostarczonych przez użytkownika (np. baterii, słuchawek, zasilacza) wraz z reklamowanym urządzeniem.
- 13) Okres gwarancji przedłuża się o czas przebywania urządzenia w Autoryzowanym Zakładzie Serwisowym.
- 14) W wypadku utraty karty gwarancyjnej nie wydaje się jej duplikatu.
- 15) Producent może uchylić się od dotrzymania terminowości usługi gwarancyjnej gdy zaistnieją zakłócenia w działalności firmy spowodowane nieprzewidywalnymi okolicznościami (tj. niepokoje społeczne, klęski żywiołowe, ograniczenia importowe itp).
- 16) Gwarancja nie wyklucza, nie ogranicza ani nie zawiesza praw konsumenta wynikających z niezgodności towaru z umową sprzedaży.
- 17) W sprawach nieuregulowanych niniejszymi warunkami mają zastosowanie przepisy Kodeksu Cywilnego.

Uszkodzenie wyposażenia nie jest automatycznie powodem dla bezpłatnej wymiany kompletnego urządzenia. Jeżeli reklamujesz słuchawki, pilota, kable przyłączeniowe lub inne akcesoria NIE PRZYSYŁAJ całego urządzenia. Skontaktuj się ze sprzedawcą lub producentem w celu uzgodnienia sposobu przeprowadzenia procedury reklamacyjnej bez konieczności przesyłania całego kompletu do serwisu.

Kontakt w sprawach serwisowych: Digison Polska Sp. z o.o., Tel. (071) 3577027, Fax. (071) 7234552, internet: <http://www.digison.pl/sonline/>, e-mail: serwis@digison.pl

Nazwa:	Pieczęć i podpis sprzedawcy:
Data sprzedaży:	
Numer serii:	
1. Data Przyjęcia/Nr Naprawy/ Pieczęć i Podpis Serwisanta:	2. Data Przyjęcia/Nr Naprawy/ Pieczęć i Podpis Serwisanta:
3. Data Przyjęcia/Nr Naprawy/ Pieczęć i Podpis Serwisanta:	4. Data Przyjęcia/Nr Naprawy/ Pieczęć i Podpis Serwisanta:

HYUNDAI

Licensed by HYUNDAI Corporation Holdings, Korea
Imported by ETA a.s., náměstí Práce 2523, 760 01 Zlín, CZ