

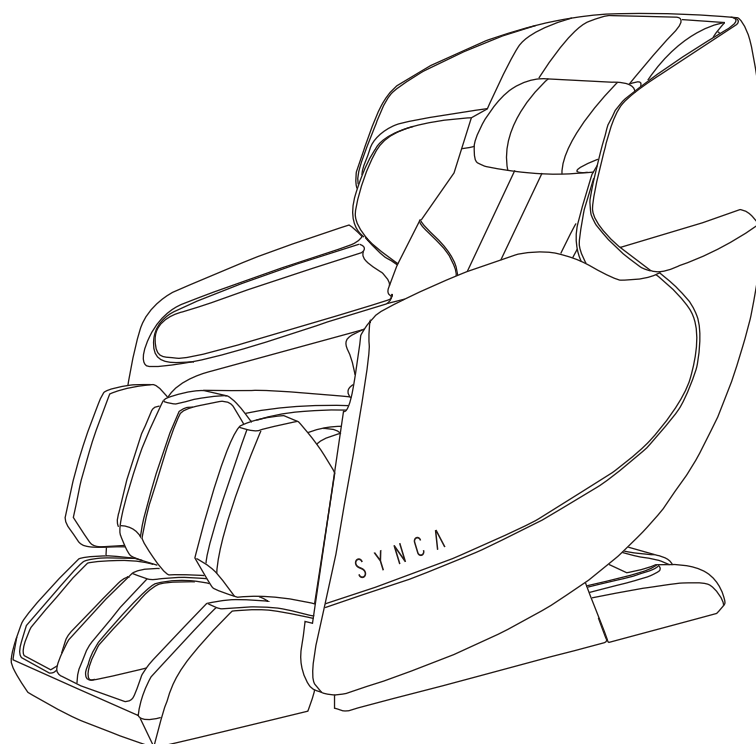
S Y N C A

Instrukcja obsługi

**HISHO**

Fotel do masażu

**MR3000**



Przed użyciem należy dokładnie przeczytać niniejszą **instrukcję obsługi**.

# ŚRODKI BEZPIECZEŃSTWA

## WAŻNE INSTRUKCJE BEZPIECZEŃSTWA

Przed użyciem (tego urządzenia) należy przeczytać wszystkie instrukcje.

**NIEBEZPIECZEŃSTWO** - Aby zmniejszyć ryzyko porażenia prądem:

1) Zawsze odłączaj to urządzenie od gniazdka elektrycznego natychmiast po użyciu i przed czyszczeniem.

**OSTRZEŻENIE** - Aby zmniejszyć ryzyko poparzeń, pożaru, porażenia prądem lub obrażeń ciała:

- 1) Należy wyjąć wtyczkę z gniazdka, gdy urządzenie nie jest używane oraz przed założeniem lub zdjęciem części.
- 2) Nie należy korzystać z urządzenia pod kocem lub poduszką. Może dojść do nadmiernego nagrzania i spowodować pożar, porażenie prądem lub obrażenia ciała.
- 3) Gdy urządzenie jest używane przez lub w pobliżu dzieci, inwalidów lub osób niepełnosprawnych, konieczny jest ścisły nadzór.
- 4) Używaj tego urządzenia tylko zgodnie z jego przeznaczeniem, opisanym w niniejszej instrukcji. Nie używaj elementów wyposażenia, które nie są zalecane przez producenta.
- 5) Nigdy nie używaj tego urządzenia, jeśli ma uszkodzony przewód lub wtyczkę, jeśli nie działa prawidłowo, jeśli zostało upuszczone, uszkodzone lub wrzucone do wody. Zwróć urządzenie do centrum serwisowego w celu sprawdzenia i naprawy.
- 6) Nie przenoś urządzenia za przewód zasilający ani nie używaj go jako uchwytu.
- 7) Trzymaj przewód z dala od rozgrzanych powierzchni.
- 8) Nigdy nie używaj urządzenia z zablokowanymi otworami powietrznymi. W otworach powietrza nie mogą znajdować się odpady, włosy i tym podobne.
- 9) Nigdy nie wrzucaj ani nie wkładaj żadnego przedmiotu do żadnego otworu.
- 10) Nie używać na zewnątrz.
- 11) Nie pracować w miejscach, gdzie używane są produkty w aerozolu (sprayu) lub gdzie podawany jest tlen.
- 12) Aby odłączyć urządzenie, należy przekręcić wszystkie elementy sterujące do pozycji wyłączonej, a następnie wyjąć wtyczkę z gniazdka.
- 13) Nie należy używać masażera w pobliżu luźnej odzieży lub biżuterii.
- 14) Trzymaj długie włosy z dala od masażera podczas użytkowania.
- 15) Ostrożnie używaj podgrzewanych powierzchni. Może spowodować poważne oparzenia. Nie używaj na niewrażliwych obszarach skóry lub w obecności słabego krążenia. Używanie ciepła bez nadzoru przez dzieci lub osoby niezdolne do pracy może być niebezpieczne.

## ZACHOWAĆ NINIEJSZE INSTRUKCJE

Tylko do użytku domowego

Dziękujemy za zakup tego produktu. Przed użyciem należy dokładnie przeczytać niniejszą instrukcję obsługi i zwrócić szczególną uwagę na środki ostrożności, aby zapewnić prawidłowe działanie i użytkowanie.

Proszę zachować niniejszą **instrukcję obsługi** na przyszłość.





## SPIS TREŚCI

ŚRODKI OSTROŻNOŚCI .....	1
NAZWY I FUNKCJE CZĘŚCI .....	3
Budowa zewnętrzna.....	3
Budowa wewnętrzna .....	3
Skrzynka zasilająca .....	4
Sterownik .....	5
Instrukcja obsługi sterownika .....	6
CZYNNOŚCI WSTĘPNE .....	9
Pozycja i miejsce montażu.....	9
Ochrona podłogi .....	9
Otoczenie .....	9
Uziemienie .....	9
Sposób instalacji .....	10
Przenoszenie fotela do masażu .....	11
Podłączenie do zasilania .....	12
Uruchomienie .....	12
Zanim usiądziesz w fotelu .....	12
Po użyciu .....	12
PRZECHOWYWANIE I KONSERWACJA PRODUKTU .....	13
ROZWIĄZYWANIE PROBLEMÓW .....	14
DANE TECHNICZNE .....	15

# ŚRODKI BEZPIECZEŃSTWA


## Środki bezpieczeństwa

- ▶ Przed użyciem należy dokładnie przeczytać niniejsze "ZASADY BEZPIECZEŃSTWA", aby zapewnić prawidłowe działanie.
- ▶ Podane poniżej środki ostrożności i ostrzeżenia pomogą zapewnić prawidłowe działanie tego urządzenia.
- ▶ Klasy wypadków spowodowanych nieprawidłowym użytkowaniem dzielą się na OSTRZEŻENIE i UWAGA. Przeczytaj wszystkie OSTRZEŻENIA i UWAGI poniżej i postępuj zgodnie ze wszystkimi instrukcjami zawartymi w tej instrukcji.


 <b>OSTRZEŻENIE</b>	Nieprawidłowa obsługa może spowodować obrażenia u użytkowników.
 <b>UWAGA</b>	Nieprawidłowa obsługa może spowodować obrażenia ciała użytkowników lub uszkodzenie produktu.
 Zabronione	 NIE Demontować

### Nie nadaje się dla osób wymienionych poniżej


Zalecamy, aby osoby z którymkolwiek z poniższych stanów przed użyciem skonsultowały się z lekarzem.

 <b>OSTRZEŻENIE</b>	<ul style="list-style-type: none"><li>◆ Osoby z wszczepionym w ciało rozrusznikiem serca lub urządzeniami elektronicznymi.</li><li>◆ Osoby w trakcie leczenia, zwłaszcza te, które nie czują się dobrze.</li><li>◆ Osoby z nowotworami złośliwymi, ostrą chorobą, chorobą serca lub ciężkim nadciśnieniem.</li><li>◆ Wymagające nadzoru.</li><li>◆ Kobiety, które są w ciąży lub miesiączkują.</li><li>◆ Osoby z osteoporozą, zniekształconymi stawami, dysfunkcją lub niedawnym złamaniem.</li><li>◆ Osoby z poważnymi ranami, chorobami skóry.</li><li>◆ Osoby z wysoką gorączką.</li><li>◆ Urządzenie posiada podgrzewaną powierzchnię. Osoby niewrażliwe na ciepło muszą zachować ostrożność podczas korzystania z urządzenia. (Wymaga nadzoru)</li><li>◆ To urządzenie nie jest przeznaczone do użytku przez osoby (w tym dzieci) o ograniczonych zdolnościach fizycznych, sensorycznych lub umysłowych, lub braku doświadczenia i wiedzy, chyba że otrzymały one nadzór lub instrukcje dotyczące użytkowania urządzenia od osoby odpowiedzialnej za ich bezpieczeństwo.</li></ul>
--	---

## Środki ostrożności dotyczące sterownika


 <b>UWAGA</b>	<ul style="list-style-type: none"><li>◆ Nie obsługuj sterownika mokrymi rękami ani nie ciągnij przewodu sterownika na siłę.</li><li>◆ Nie wlewaj wody lub innej cieczy do kontrolera, aby uniknąć awarii.</li><li>◆ Nie kładź ciężkich przedmiotów na sterowniku.</li></ul>
--	---

## Środki ostrożności dotyczące sterownika





 <b>UWAGA</b>	<ul style="list-style-type: none"><li>◆ Urządzenie może być używane tylko z zasilaczem dostarczonym wraz z urządzeniem.</li><li>◆ Urządzenie może być zasilane tylko bezpiecznym, niskim napięciem odpowiadającym oznaczeniu na urządzeniu.</li><li>◆ Nie używaj mokrej ręki do odłączania przewodu zasilającego, aby uniknąć porażenia prądem.</li><li>◆ Nie ciągnij za przewód zasilający, sięgaj do przedniej części, aby go odłączyć.</li><li>◆ Nie ściskaj kabla zasilającego ciężkimi przedmiotami.</li><li>◆ Nie uszkadzaj, nie zginaj, nie ciągnij mocno ani nie wykręcaj kabla zasilającego.</li><li>◆ Jeśli przewód zasilający jest uszkodzony, musi zostać wymieniony przez producenta lub jego przedstawiciela serwisowego lub osobę o podobnych kwalifikacjach, aby uniknąć zagrożenia.</li></ul>
--	--

# ŚRODKI BEZPIECZEŃSTWA

## Najlepsze warunki

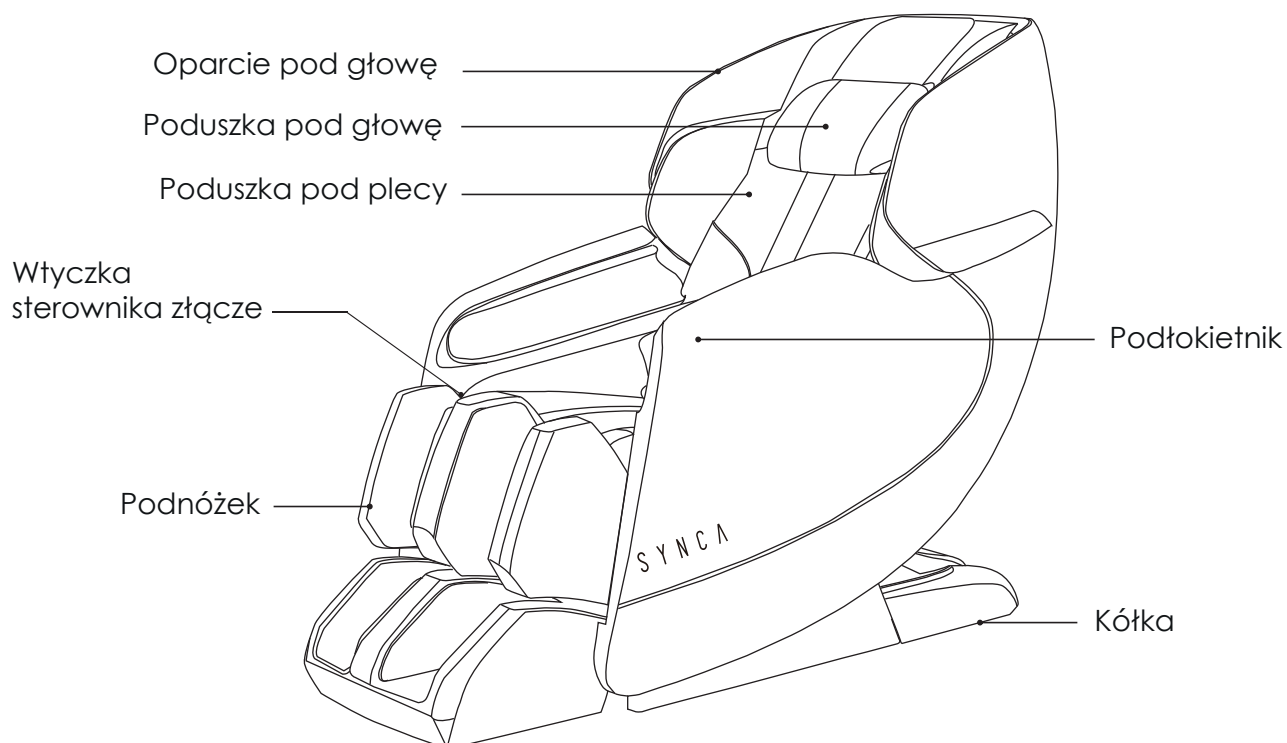
 <b>UWAGA</b>	<ul style="list-style-type: none"><li>◆ Nie używaj tego urządzenia w miejscach, gdzie temperatura przekracza 40°C.</li><li>◆ Nie używaj tego urządzenia w wilgotnym lub zakurzonej środowisku.</li><li>◆ Odtaczaj od gniazdka podczas burzy z piorunami lub błyskawicami.</li><li>◆ Nie używaj na zewnątrz.</li><li>◆ Umieść urządzenie na płaskiej, równej podłodze.</li><li>◆ Nie przechowuj w pobliżu ciepła lub otwartego ognia.</li></ul>
---	--

## Najlepsze praktyki bezpiecznego użytkowania

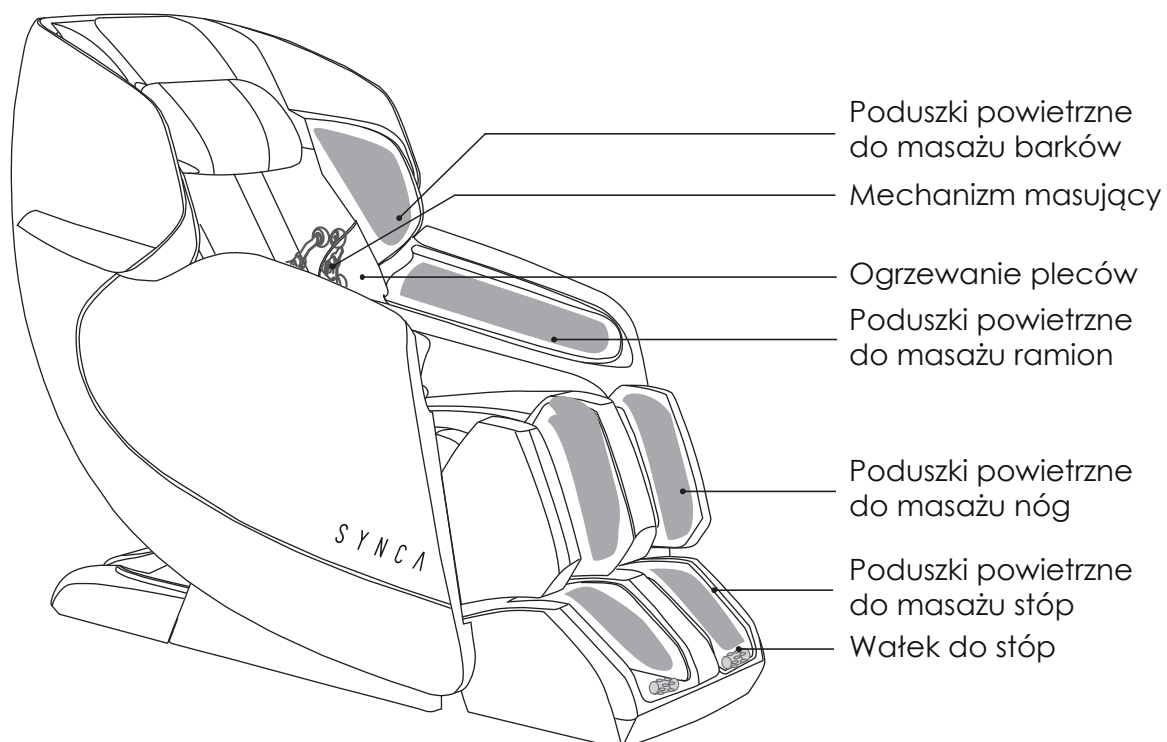
 <b>UWAGA</b>	<ul style="list-style-type: none"><li>◆ Tylko dla osób o wadze poniżej 120 kg.</li><li>◆ Nie używaj innych urządzeń terapeutycznych razem z tym produktem.</li><li>◆ Używaj tego produktu tylko do jego przeznaczenia, jak opisano w tej instrukcji.</li><li>◆ Urządzenie powinno być używane tylko przez jedną osobę, nie korzystaj z urządzenia jednocześnie przez dwie lub więcej osób, aby uniknąć uszkodzenia produktów.</li><li>◆ Nie używaj produktu zaraz po posiłku, może to spowodować dyskomfort.</li><li>◆ Usuń akcesoria z rąk i opróżnij kieszenie podczas korzystania z masażu.</li><li>◆ Sprawdź tapicerkę pod poduszkami i innymi miejscami, jeśli są jakiegokolwiek uszkodzenia, nie używaj urządzenia i skieruj się do wykwalifikowanego specjalisty w celu naprawy.</li><li>◆ Jeśli czujesz jakiegokolwiek nietypowy dyskomfort podczas pracy tego urządzenia, natychmiast wyłącz zasilanie i nie używaj urządzenia.</li><li>◆ Używanie urządzenia przez 20 minut za każdym razem jest wysoce zalecane. Upewnij się, że nie ma żadnych przeszkód za fotelem i jest wystarczająco dużo miejsca przed regulacją kąta oparcia lub podnóżka.</li><li>◆ Upewnij się, że żadne inne nadmierne obciążenie nie jest naciskane na oparcie lub podnóżek, trzymaj dzieci, zwierzęta lub inne przeszkody z dala od urządzenia z odchylanym oparciem/wysuwającym podnóżkiem, aby zapobiec przypadkowym obrażeniom.</li><li>◆ Prosimy o prawidłowe siedzenie podczas używania urządzenia, aby uniknąć obrażeń użytkownika lub uszkodzenia urządzenia.</li><li>◆ Nie przeciągaj ani nie pchaj fotela ani toczyć się na kółkach po drewnianej podłodze lub dywanie, aby uniknąć uszkodzenia.</li></ul>
 <b>ZABRONIONE</b>	<ul style="list-style-type: none"><li>◆ Nie używaj tego produktu, jeśli ma on uszkodzone/narażone na działanie czynników zewnętrznych części lub jeśli występuje problem z zasilaniem.</li><li>◆ Nie stawaj na podnóżku ani nie układaj na nim ciężkich przedmiotów.</li><li>◆ Dzieci powinny być nadzorowane, aby upewnić się, że nie bawią się fotelem masującym.</li><li>◆ Nie należy zapadać w sen podczas działania produktu.</li><li>◆ Unikać używania produktu pod wpływem alkoholu.</li><li>◆ Nie wkładaj rąk ani obcych przedmiotów w otwory urządzenia, aby uniknąć obrażeń użytkownika lub uszkodzenia urządzenia.</li><li>◆ Jeśli podczas pracy urządzenia pojawi się dym lub nietypowy zapach, natychmiast przestań je używać.</li></ul>
 <b>BEZ DEMONTAŻU</b>	<ul style="list-style-type: none"><li>◆ Nie demontuj tego produktu, aby uniknąć awarii.</li><li>◆ Nie próbuj naprawiać lub demontować urządzenia bez uprawnień.</li><li>◆ Prosimy o kontakt z autoryzowanym sprzedawcą lub serwisem.</li></ul>
 <b>WYJĄC WTYCZKĘ</b>	<ul style="list-style-type: none"><li>◆ Przed przystąpieniem do konserwacji wyciągnij kabel zasilający z listwy zasilającej.</li><li>◆ Nigdy nie podłączaj ani nie wyciągaj przewodu zasilającego mokrą ręką, aby uniknąć porażenia prądem lub uszkodzenia ciała.</li><li>◆ Wyciągnij przewód zasilający z listwy zasilającej po użyciu.</li><li>◆ Odtaczaj od gniazdka, gdy zasilanie jest wyłączone.</li></ul>

# NAZWY I FUNKCJE CZĘŚCI

## Budowa zewnętrzna

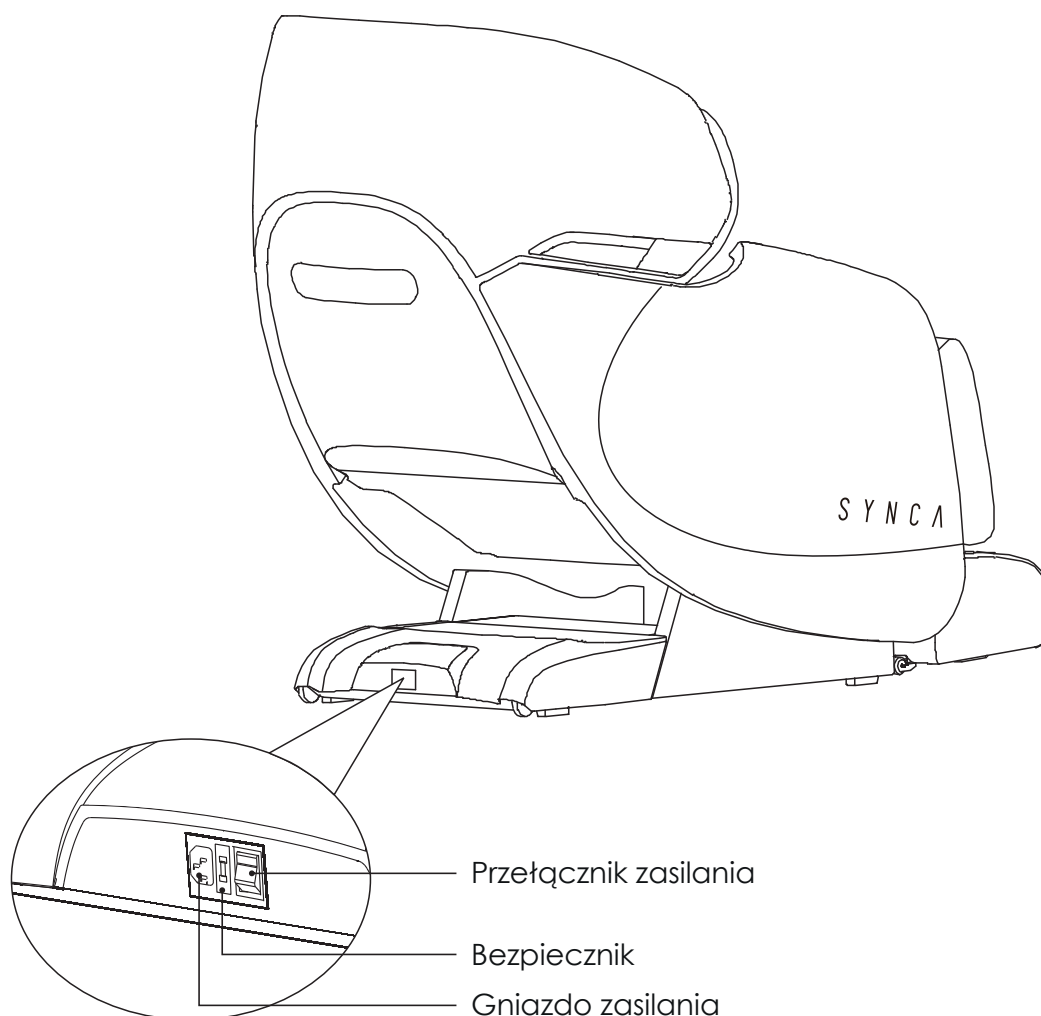


## Budowa wewnętrzna



# NAZWY I FUNKCJE CZĘŚCI

## Skrzynka zasilająca

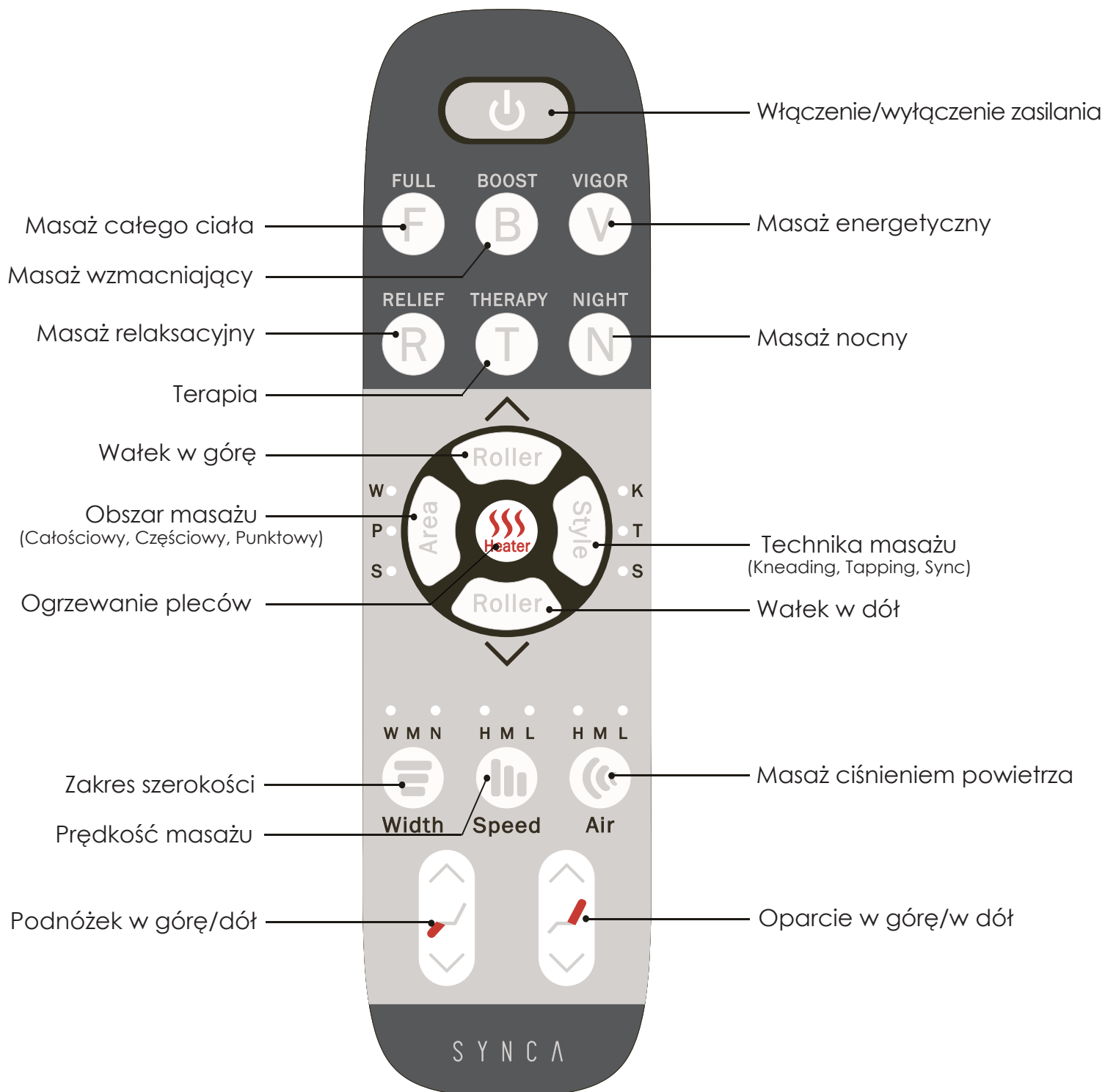


### UWAGA

- ▶ Dzieci powinny być nadzorowane, aby upewnić się, że nie bawią się fotelem ani nie dotykają skrzynki zasilającej.
- ▶ Zawsze odłączaj fotel masujący od gniazdka elektrycznego natychmiast po użyciu
- ▶ Odłączaj od gniazdka podczas burzy z piorunami lub błyskawicami oraz przed założeniem lub zdjęciem części.
- ▶ Należy wyłączyć przełącznik zasilania i odłączyć fotel masujący od gniazdka elektrycznego, gdy nie jest używany, aby uniknąć przypadkowego włączenia fotela masującego przez dzieci.
- ▶ Gdy nie jest używany przez dłuższy czas, zalecamy przykrycie fotela, zwinięcie przewodu zasilającego i umieszczenie urządzenia w środowisku wolnym od kurzu i wilgoci.

# NAZWY I FUNKCJE CZĘŚCI

## Sterownik





# NAZWY I FUNKCJE CZĘŚCI

## Instrukcja obsługi sterownika



### Włączanie/wyłączanie zasilania i zasilania sterownika.

- ▶ Lampka kontrolna zasilania miga, gdy fotel masujący jest w trybie czuwania; Naciśnij ten przycisk, aby włączyć fotel masujący, lampka kontrolna zasilania zaświeci się na stałe; możesz nacisnąć inne przyciski, aby rozpocząć 20-minutową sesję masażu.
- ▶ Kiedy wskaźnik zasilania świeci się na stałe, naciśnij ten przycisk, aby wyłączyć wszystkie funkcje masażu, urządzenie przywraca się do stanu gotowości.
- ▶ Szerokość rolki można regulować tylko wtedy, gdy ikona regulacji szerokości na ekranie wyświetlacza świeci się, gdy ikona nie świeci się, szerokość rolki nie może być regulowana.



### Masaż całego ciała

- ▶ Kombinacja technik masażu w celu rozładowania zmęczenia ciała; obejmuje mięśnie szyi, ramion, pleców, talii i pośladków.
- ▶ Naciśnij ten przycisk, aby uruchomić masaż całego ciała, lampka kontrolna świeci się, gdy ten program masażu jest uruchomiony.



### Masaż wzmacniający

- ▶ Pomaga rozluźnić twarde mięśnie, rozciągnąć całe ciało, wspomóc metabolizm i zwiększyć vitalność organizmu.
- ▶ Naciśnij ten przycisk, aby uruchomić masaż Boost, lampka kontrolna świeci się światłem stałym, gdy ten program masażu jest uruchomiony.



### Masaż energetyczny

- ▶ Zaczynij swój dzień od masażu Vigor.  
Ta sesja masażu pomaga stymulować ciało, dodaje energii i zachęca do pozytywnego nastawienia.
- ▶ Naciśnij ten przycisk, aby uruchomić masaż Vigor, lampka kontrolna świeci światłem stałym, gdy ten program masażu jest uruchomiony.



### Masaż relaksacyjny

- ▶ Połączenie technik masażu tkanek głębokich; koncentruje się na mięśniach od szyi i ramion do dolnej części pleców.
- ▶ Naciśnij ten przycisk, aby uruchomić masaż Relief, lampka kontrolna świeci się światłem stałym, gdy ten program masażu jest uruchomiony.



### Terapia

- ▶ Przeznaczony do relaksacji mięśni po sporcie i fitness, kołyska w tym fotelu może pomóc odzyskać wewnętrzną stabilność ciała.
- ▶ Naciśnij ten przycisk, aby uruchomić masaż terapeutyczny, lampka kontrolna świeci się, gdy ten program masażu jest uruchomiony.

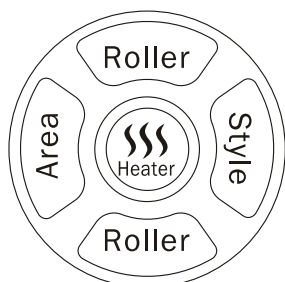


### Masaż nocny

- ▶ Przeznaczony do poprawy jakości snu i odprężenia ciała przed snem.
- ▶ Naciśnij ten przycisk, aby uruchomić masaż nocny, lampka kontrolna świeci światłem stałym, gdy ten program masażu jest uruchomiony.

# NAZWY I FUNKCJE CZĘŚCI

\*Różne techniki masażu, takie jak ugniatanie, oklepywanie, synchronizacja, rolowanie, rozcieranie, uderzanie i shiatsu, są zaprojektowane i zaprogramowane w odpowiednich programach automatycznych.



## Roller **Walek w górę**

- ▶ Naciśnij i przytrzymaj ten przycisk, aby przesunąć mechanizm do góry w trybie skanowania ramion lub masażu ręcznego punktowego. W tym czasie podświetlenie sterownika miga.



## **Obszar masażu**

- ▶ Kiedy działa ręczny program masażu, naciśnij ten przycisk, aby przełączyć się między całym, częściowym, punktowym obszarem masażu, wskaźnik pokrycia obszaru świeci odpowiednio w górę/w dół.



## **Technika masażu**

- ▶ Kiedy działa program masażu ręcznego, naciśnij ten przycisk, aby przełączyć się między technikami masażu ugniatania, oklepywania i synchronizacji, wskaźnik stylu techniki świeci odpowiednio w górę/w dół.

## **Walek w dół**



- ▶ Naciśnij i przytrzymaj ten przycisk, aby przesunąć mechanizm w dół podczas skanowania ramion lub w trybie masażu ręcznego punktowego, podświetlenie sterownika miga w tym czasie.



## **Ogrzewanie pleców**

- ▶ Naciśnij ten przycisk, aby włączyć/wyłączyć funkcję ogrzewania pleców, wskaźnik świeci się odpowiednio w górę/w dół.



## **Zakres szerokości**

- ▶ Podczas pracy programu masażu ręcznego, gdy wskaźnik szerokości świeci się światłem ciągłym, można nacisnąć ten przycisk, aby przełączyć między szeroką, średnią i wąską szerokością wálka (wskaźnik szerokości wálka na ekranie wyświetlacza świeci się odpowiednio w górę/w dół).
- ▶ Kiedy wskaźnik świeci w dół, szerokość wálka nie może być regulowana.

# NAZWY I FUNKCJE CZĘŚCI

## Prędkość masażu



- ▶ Kiedy działa program masażu ręcznego, lampka kontrolna tego przycisku świeci się stałym światłem, naciśnij ten przycisk, aby przełączyć między średnią, wysoką i niską prędkością masażu (wskaźnik poziomu prędkości na kontrolerze świeci się odpowiednio w górę/w dół).
- ▶ Gdy wskaźnik świeci się w dół, nie można regulować prędkości masażu.



## Masaż ciśnieniem powietrza

- ▶ Kiedy program masażu działa, naciśnij ten przycisk, aby włączyć masaż pod ciśnieniem powietrza, możesz nacisnąć ten przycisk, aby przełączyć między niską, średnią, wysoką intensywnością ciśnienia powietrza lub Off (wyłączyć funkcję masażu pod ciśnieniem powietrza), lampka kontrolna na kontrolerze świeci się / spada odpowiednio.



## Podnózek w górę

- ▶ Naciśnij i przytrzymaj aby podnieść podnózek, zwolnij przycisk, aby się zatrzymać.

## Podnózek w dół

- ▶ Naciśnij i przytrzymaj aby opuścić podnózek, zwolnij przycisk, aby się zatrzymać.



## Oparcie w górę

- ▶ Naciśnij i przytrzymaj, aby podnieść oparcie, zwolnij przycisk, aby się zatrzymać.

## Oparcie w dół

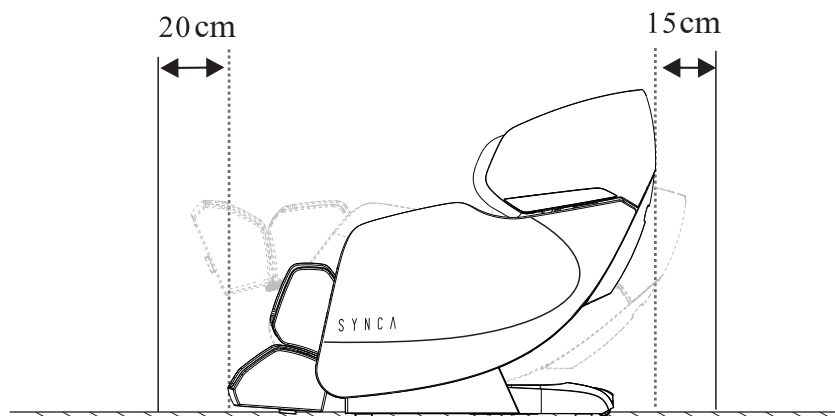
- ▶ Naciśnij i przytrzymaj, aby opuścić oparcie, zwolnij przycisk, aby się zatrzymać.

# CZYNNOŚCI WSTĘPNE

## Pozycja i miejsce montażu

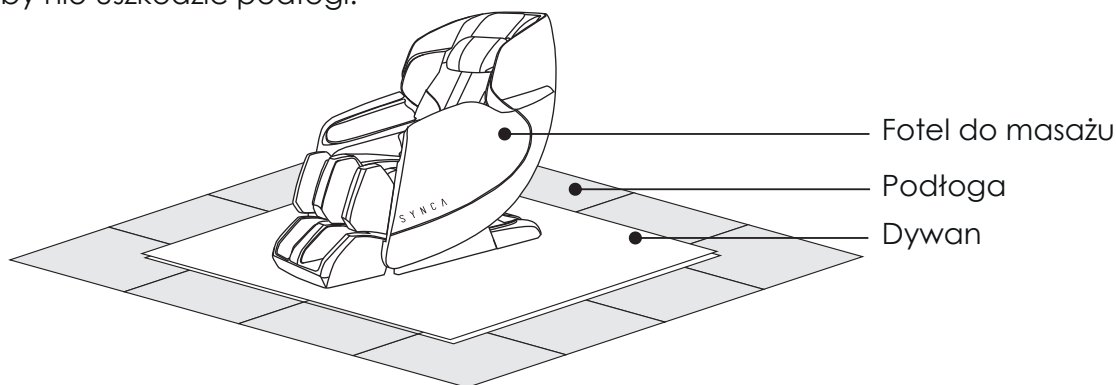
### Wolna przestrzeń dla fotela masującego:

- ▶ Upewnij się, że jest odpowiednia przestrzeń dla montażu:!! potrzebujesz 15 cm wolnej przestrzeni dla odchylenia oparcia oraz 20 cm wolnej przestrzeni dla podniesienia podnóżka.
- ▶ Trzymaj go w odległości 1 metra od telewizora, radia lub innego urządzenia audio-wideo, aby uniknąć zakłóceń sygnału.



## Ochrona podłogi

- ▶ Zalecamy umieszczenie pod spodem kawałka dywanu lub miękkiej maty, aby nie uszkodzić podłogi.



## Otoczenie



Nie używaj fotela masującego w środowisku o wysokiej wilgotności, takim jak okolice basenu lub łazienki, aby zapobiec wypadkom związanym z porażeniem prądem.



Proszę trzymać fotel masujący z dala od rozgrzanych powierzchni, aby zapobiec pożarowi zagrożenia lub uszkodzenia produktu.

## Uziemienie



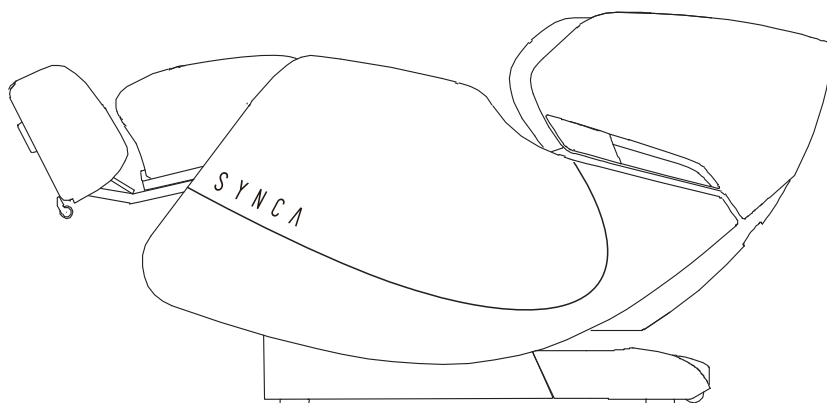
Ten produkt musi być uziemiony, wtyczka musi być podłączona do odpowiedniego 3-przewodowego gniazda z uziemieniem, które jest prawidłowo zainstalowane i uziemione zgodnie ze wszystkimi lokalnymi przepisami i rozporządzeniami, aby zmniejszyć ryzyko porażenia prądem.

# CZYNNOŚCI WSTĘPNE

## Metoda instalacji

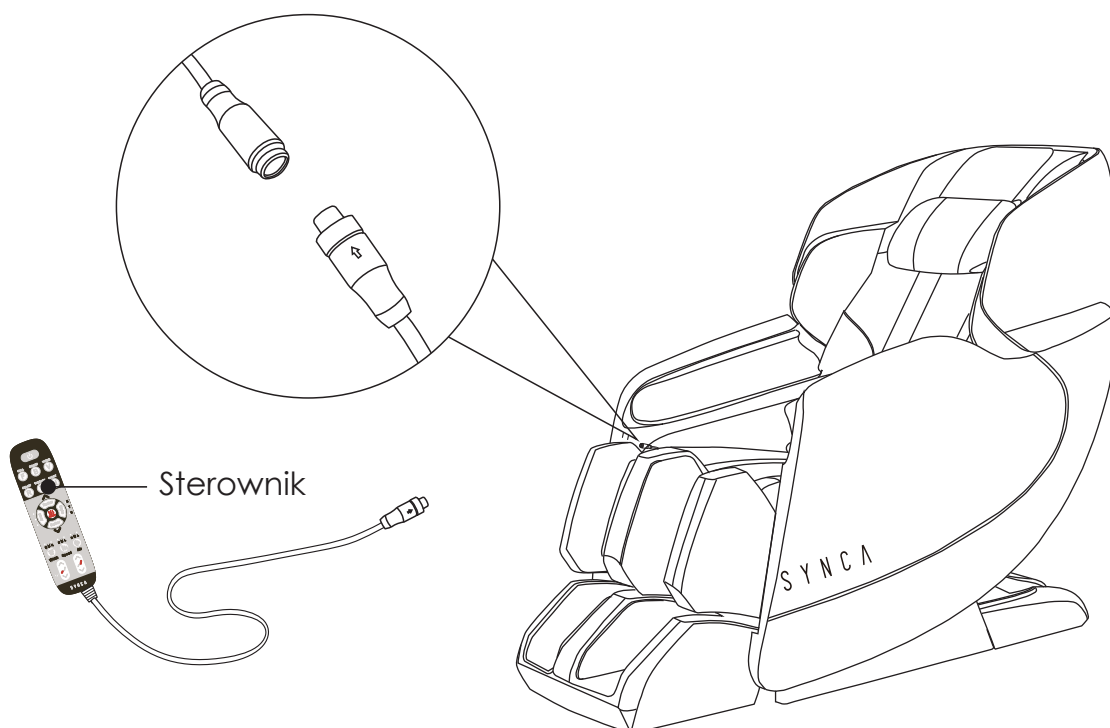
### Krok 1, Wyjmij wszystkie części fotela masującego z kartonów.

- ▶ Rozpakuj kartony i wyjmij z nich wszystkie elementy i inne akcesoria.
- ▶ Przed rozpoczęciem instalacji należy sprawdzić, czy wszystkie elementy znajdują się w zestawie (sprawdź z listą dołączoną do opakowania)



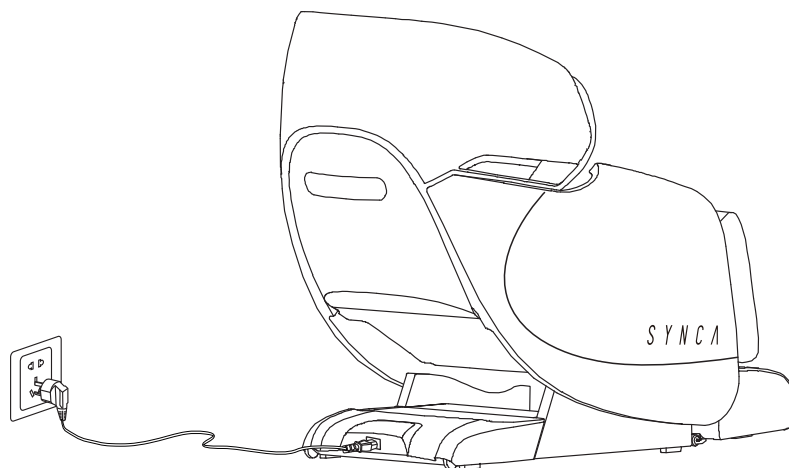
### Krok 2, Instalacja sterownika

- ▶ Podłącz przewód sterownika do złącza wtykowego fotela masującego (przed podłączeniem wyrównaj styki z portem przed podłączeniem).



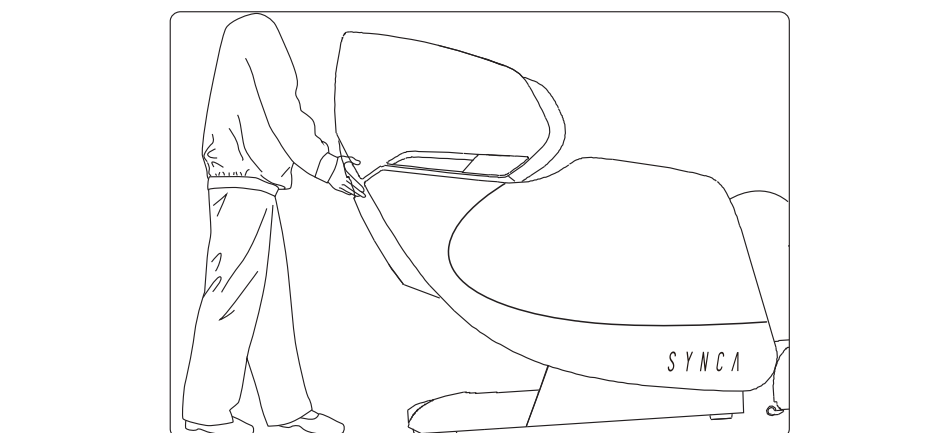
## CZYNNOŚCI WSTĘPNE

- ▶ Podłącz kabel zasilający do portu złącza zasilania produktu znajdującego się w skrzynce zasilania produktu. (Sprawdź poniższą ilustrację)



### Przemieszczanie fotela do masażu

- ▶ Przetoczyć fotel na kółkach do wybranego miejsca.
- ▶ Odchylić oparcie do pozycji pionowej.
- ▶ Wyłączyć przełącznik zasilania i wyjąć wtyczkę z gniazdka elektrycznego.
- ▶ Przy pomocy dwóch osób, naciskając w dół na oparcie i podnosząc z przodu, chwytając za ruchomy uchwyt znajdujący się w przedniej części podłokietnika, przetoczyć fotel na kółkach dożądanego miejsca (patrz szkic).



### UWAGA

- ▶ Nie należy przesuwac fotela, gdy w środku znajduje się użytkownik.
- ▶ Aby przenieść ten produkt, nie podnosz za podnózek lub podłokietnik, trzymaj podstawę i stabilnie oparcie (2 lub więcej osób do przenoszenia produktu).

# CZYNNOŚCI WSTĘPNE

## Podłączenie do zasilania

- ▶ Podłączyć to urządzenie do 3-żyłowego, prawidłowo uziemionego gniazdka.
- ▶ Włączyć główny wyłącznik zasilania znajdujący się na skrzynce zasilania produktu.



### UWAGA

- ▶ Przed włączeniem fotela masującego należy sprawdzić, czy przewód zasilający nie jest uszkodzony.
- ▶ Proszę sprawdzić, czy główny wyłącznik zasilania jest wyłączony przed podłączeniem do prądu.

## Uruchomienie

- ▶ Za pomocą sterownika odchył oparcie do najniższej pozycji, a podnózek do górnej pozycji, przed uruchomieniem upewnij się, że jest wystarczający luz.
- ▶ Po uruchomieniu przywróć oparcie i podnózek do pozycji domyślnej i wyłącz wyłącznik zasilania. Aby wybrać program masażu, proszę sprawdzić sterownik i Instrukcje sterownika.

## Zanim usiądziesz w fotelu

- ▶ Przed usadowieniem się na fotelu masującym należy upewnić się, że podnózek jest w przywróconej pozycji.
- ▶ Upewnić się, że fotel masujący powrócił do pierwotnej pozycji przed usadowieniem się na nim.
- ▶ Jeśli jakaś część nie znajduje się w pozycji domyślnej, należy wyłączyć fotel masujący, aby umożliwić jej przywrócenie.



### UWAGA

- ▶ Nie należy zajmować miejsca, gdy podnózek jest podniesiony.
- ▶ Nie obciążać nadmiernie podnóżka, aby uniknąć jego uszkodzenia.

## Po użyciu

- ▶ Zawsze odłączaj fotel masujący od gniazdka elektrycznego natychmiast po użyciu.
- ▶ Umieścić sterownik na uchwycie.
- ▶ Wyłączyć przełącznik zasilania i wyjąć wtyczkę z gniazdka elektrycznego, gdy fotel nie jest używany, aby uniknąć przypadkowego włączenia fotela przez dzieci.
- ▶ Gdy nie jest używany przez dłuższy czas, zalecamy przykrycie fotela, zwinięcie przewodu zasilającego i umieszczenie urządzenia w środowisku wolnym od kurzu i wilgoci.

## Instrukcja pielęgnacji

- ▶ Aby usunąć plamy z tylnego panelu, podłokietnika, podnóżka, części plastikowych lub węża powietrznego, należy wyczyścić je łagodną pianą z detergentem, a następnie wytrzeć suchą szmatką.
- ▶ W celu usunięcia plam na kontrolerze, skrzynce zasilającej, wyczyść plamy za pomocą suchej szmatki.
- ▶ Aby usunąć plamy na tylnej poduszce lub poduszkach, użyj środka do czyszczenia tapicerki na bazie wody, przetrzyj wilgotną szmatką, a następnie wysusz.
- ▶ Aby wyczyścić pokrowce podnóżka, zdejmij je z fotela, umyj ręcznie z użyciem łagodnego detergentu, a następnie wysusz.



### OSTRZEŻENIE

- ▶ Dzieci nie mogą bawić się urządzeniem. Nie pozostawiaj przy urządzeniu dzieci bez nadzoru.
- ▶ Przed przystąpieniem do pielęgnacji i konserwacji należy wyjąć kabel zasilający z listwy zasilającej.
- ▶ Aby uniknąć porażenia prądem lub obrażeń, nie należy dotykać przewodu zasilającego mokrymi rękami.
- ▶ Upewnij się, że podczas czyszczenia do skrzynki zasilającej nie dostanie się detergent.
- ▶ Nie używaj benzenu, rozcieńczalnika lub innych rozpuszczalników do produktu, może to spowodować wyblaknięcie lub uszkodzenie produktu.
- ▶ Nie prasować tapicerki.

## Metody przechowywania

- ▶ Przykryj produkt bezpyłową szmatką, aby zapobiec gromadzeniu się kurzu, jeśli nie jest używany przez dłuższy czas.



### UWAGA

- ▶ Nie należy pozostawiać tego produktu przez dłuższy czas w bezpośrednim świetle słonecznym. Może to spowodować wyblaknięcie lub uszkodzenie.

## Wskazówki dotyczące ciepła

Podczas codziennego użytkowania należy sprawdzić, czy nie występują następujące objawy:

- ▶ Zapach spalenizny.
- ▶ Zasilanie włącza się i wyłącza po dotknięciu kabla do ładowania.
- ▶ Przewód zasilający jest gorący.
- ▶ Inne nietypowe objawy.



### UWAGA

- ▶ W przypadku wystąpienia powyższych objawów należy zaprzestać używania produktu, aby uniknąć awarii lub wypadków.
- ▶ Wyłączyć przycisk zasilania i odłączyć wtyczkę, skontaktować się z lokalnym dystrybutorem lub dostawcą w celu naprawy.
- ▶ Wszystkie inne czynności serwisowe, poza wymienionymi powyżej, powinny być wykonywane przez autoryzowanego sprzedawcę lub serwis.



### OSTRZEŻENIE

Przed przystąpieniem do pielęgnacji i konserwacji należy wyciągnąć przewód zasilający z gniazdka. Aby uniknąć porażenia elektrycznego lub obrażeń, nie dotykaj przewodu zasilającego mokrymi rękami. Nie należy podejmować prób samodzielnego demontażu lub naprawy produktu, należy wystać fotel masujący do autoryzowanego serwisu.



# ROZWIĄZYWANIE PROBLEMÓW

Nr	Objawy	Przyczyny	Rozwiązania
1	Podczas pracy słychać hałas użytkownika	Ten dźwięk jest normalny i pochodzi z silnika pompy powietrza lub innych części mechanicznych ocierających się o pokrycie z tkaniny	Nie trzeba podejmować żadnych czynności
2	Fotel do masażu nie uruchamia się	Przewód zasilający nie jest wpięty do gniazdka	Podłączyć go do sprawnie działającego gniazdka elektrycznego
		Przetątnik zasilania jest wyłączony	Włączyć przetątnik
		Bezpiecznik jest przepalony	Wymienić tylko na bezpiecznik tego samego typu i wartości znamionowej
3	Nie można podnieść ani odchylić oparcia lub podnóżka	Na oparcie lub podnóżek został nałożony nadmierny ciężar	Zmniejszyć obciążenie i spróbować ponownie

Jeśli problem nadal występuje, należy skontaktować się ze sprzedawcą w celu przeprowadzenia konserwacji.

**Ważne:** Nie próbuj naprawiać tego produktu samodzielnie, nasza firma nie ponosi odpowiedzialności za obrażenia lub szkody spowodowane przez jakiegokolwiek serwisowanie bez autoryzacji.

## DANE TECHNICZNE

Nazwa: **HISHO Fotel do masażu**

Model: **MR3000**

Napięcie znamionowe: **100-240V~ / 140W**

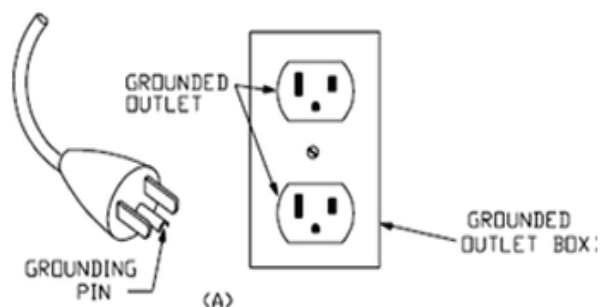
Rodzaj częstotliwości: **50-60Hz**

# NSTRUKCJA UZIEMIENIA

Ten produkt musi być uziemiony. W razie awarii lub uszkodzenia uziemienie zapewnia ścieżkę najmniejszego oporu dla prądu elektrycznego, co zmniejsza ryzyko porażenia prądem. Ten produkt jest wyposażony w przewód z przewodem uziemiającym i wtyczką uziemiającą. Wtyczka musi być podłączona do odpowiedniego gniazdka, które jest prawidłowo zainstalowane i uziemione zgodnie ze wszystkimi lokalnymi kodeksami i rozporządzeniami.

**NIEBEZPIECZEŃSTWO** - Nieprawidłowe podłączenie przewodu uziemiającego może spowodować ryzyko porażenia prądem. W razie wątpliwości, czy produkt jest prawidłowo uziemiony, należy skontaktować się z wykwalifikowanym elektrykiem lub serwisantem. Nie należy modyfikować wtyczki dostarczonej z produktem - jeśli nie będzie pasowała do gniazdka, należy zlecić zainstalowanie odpowiedniego gniazdka wykwalifikowanemu elektrykowi.

Ten produkt jest przeznaczony do użytku w nominalnym obwodzie 120 V i posiada wtyczkę z uziemieniem, która wygląda jak wtyczka przedstawiona na szkicu A na poniższym rysunku. Upewnij się, że produkt jest podłączony do gniazdka o takiej samej konfiguracji jak wtyczka. Nie należy stosować żadnych adapterów z tym produktem.



## Uziemienie

Fotel masujący należy do urządzeń elektrycznych poziomu pierwszego, upewnij się, że używasz trójżyłowego gniazda zasilania i zagwarantować, że przewód uziemiający podłączony do gniazda zasilania uzyskał dobre połączenie z ziemią, aby uniknąć wycieku elektrycznego, porażenia prądem i innych negatywnych skutków podczas użytkowania.

# GWARANCJA

**Masażer SYNCA jest objęty ustawowym 24 miesięcznym okresem ochrony gwarancyjnej na terenie Polski.**

**Szczegółowe warunki ochrony gwarancyjne są opisane w „Oświadczeniu Gwarancyjnym Sync-Wellness” dostępnym na życzenie Konsumenta w sieci sprzedaży lub bezpośrednio u dystrybutora produktów SYNCA Wellness.**

Okres gwarancyjny rozpoczyna się w dniu zakupu urządzenia odbiorem osobistym z punktu sprzedaży i/lub od dnia dostarczenia produktu Konsumentowi w przypadku zakupu przez Internet w ramach podmiotów gospodarczych działających w oficjalnej sieci dystrybucji na terenie Polski.

Do skutecznego zgłoszenia awarii, uszkodzenia oraz roszczenia gwarancyjnego potrzebne będzie: przesłanie dowodu zakupu (oryginału lub kopii), zgłoszenie pisemne i opis wady lub uszkodzeń, dobrowolne podanie danych kontaktowych Konsumenta, dokumentacji zdjęciowej lub filmu prezentujących uszkodzenia lub reklamowaną usterkę masażera.

Powyższe dane są potrzebną do prawidłowego przebiegu procesu reklamacyjnego i skutecznego zgłoszenia wady.

W okresie gwarancji dystrybutor dokonuje nieodpłatnie naprawy wad lub wymiany oryginalnego masażera, gdzie decyzja pozostaje w gestii dystrybutora. Dystrybutor w wyniku braku identycznego produktu może zaproponować Konsumentowi wymianę na produkt zbliżony funkcjonalnością do produktu reklamowanego.

Gwarancja nie obejmuje elementów lub części, które ulegają zużyciu lub zabrudzeniu m.in.: pokrycia tapicerskie, tkanin tekstylnych, zużycia eksploatacyjnego elementów składowych produktów.

W celu rozpatrzenia reklamacji w tym naprawy i/lub wymiany produktu na nowy może być wymagane dostarczenie przez Konsumenta i za jego kosztem oraz staraniem uszkodzonego urządzenia wraz z dowodem zakupu i opisem wady do dystrybutor (adres w stopce instrukcji).

O takiej decyzji dystrybutor poinformuje Konsumenta w terminie do 14 dni kalendarzowych od dnia zgłoszenia reklamacji ustalonym kanałem komunikacji.

Okres rozpatrzenia reklamacji Konsumenta może ulec wydłużeniu o czas potrzebny na przesłanie reklamowanego produktu na drodze od Konsumenta do dystrybutora oraz z powrotem. Okres gwarancji zostanie w takim przypadku stosownie wydłużony o czas przesyłki i naprawy/wymiany. Dystrybutor zwraca Konsumentom produkty reklamowane na koszt własny.

Gwarancja nie obowiązuje w przypadku, gdy nastąpiło uszkodzenie urządzenia spowodowane przez czynniki zewnętrzne (niezależna od jakości produktu, zastosowanej technologii, konstrukcji), wskutek dokonywania nieautoryzowanej naprawy lub modyfikacji masażera przez użytkownika i/lub osoby nieupoważnione do takich czynności przez dystrybutora marki SyncaWellness.

Ochrona gwarancyjna ograniczona jest do naprawy lub wymiany wadliwego urządzenia oraz bezpłatnego zwrotu reklamowanego produktu do Konsumenta.

Na podstawie niniejszej gwarancji ani producent, ani dystrybutor, ani sprzedawca nie ponoszą odpowiedzialności za szkody spowodowane wskutek niezgodnego z instrukcją lub nieprawidłowego użytkowania produktu.

Gwarancja ustawowa nie wyłącza, nie ogranicza ani nie zawiesza uprawnień kupującego, wynikających z przepisów o rękojmi za wady rzeczy sprzedanej w krajowej sieci dystrybucji.

W przypadku pytań, wątpliwości lub stwierdzenia wad lub uszkodzenia produktu prosimy o bezpośredni kontakt ze Sprzedawcą lub Dystrybutorem w celu ustalenia sposobu działania z niesprawnym produktem.

**"JOHNSON HEALTH TECH. POLAND" Sp. z o.o.**

Gate One Business Park  
ul. Działkowa 62  
02-234 Warszawa, Polska

☎ 22 280 94 30

✉ kontakt@johnsonfitness.eu

[www.synca-wellness.com](http://www.synca-wellness.com)

[www.johnsonhealthtech.com/pl/pol](http://www.johnsonhealthtech.com/pl/pol)