

# concept

**Volně stojící mikrovlnná trouba**

**Voľne stojaca mikrovlnná rúra**

**Kuchenka mikrofalowa wolnostojąca**

**Brīvstāvoša mikroviļņu krāsns**

**Microwave oven**



MT4420wh

CZ

SK

PL

LV

EN



## PODĚKOVÁNÍ

Děkujeme Vám, že jste si zakoupili výrobek značky Concept a přejeme Vám, abyste byli s naším výrobkem spokojeni po celou dobu jeho používání.

Před prvním použitím prostudujte pozorně celý návod k obsluze a potom si jej uschovejte. Zajistěte, aby i ostatní osoby, které budou s výrobkem manipulovat, byly seznámeny s tímto návodem.

## OBSAH

- Technické parametry
- Důležitá upozornění
- Popis výrobku
- Popis ovládacího panelu
- Jednotlivé funkce spotřebiče
- Návod k obsluze
- Základní funkce spotřebiče
- Vhodné/nevhodné nádoby pro mikrovlnný ohřev
- Pokročilé funkce spotřebiče
- Čistění a údržba
- Rádiové rušení
- Instalace spotřebiče
- Průvodce řešením problémů
- Ochrana životního prostředí

<b>Technické parametry</b>	
Napětí	230 V ~ 50 Hz
Příkon	1 280 W
Mikrovlnný výkon	800 W
Frekvence mikrovln	2 450 MHz
Vnější rozměry (š x h x v)	451 x 344 x 258 mm
Vnitřní objem	20 l
Průměr talíře	270 mm
Hladina akustického výkonu	< 63 dB(A)
Hmotnost	11,5 kg
Světelný tok vnitřního světelného LED zdroje	< 60 lm

Výrobce si vyhrazuje právo na případné technické změny, tiskové chyby a odlišnosti ve vyobrazení bez předchozího upozornění.

**Dodržujte pokyny pro umístění spotřebiče. Zvláštní pozornost věnujte vzdálenosti od hořlavých materiálů, jako jsou záclony, závěsy, přikrývky, papír, oblečení apod.!**

## DŮLEŽITÁ BEZPEČNOSTNÍ UPOZORNĚNÍ

- Nepoužívejte spotřebič jinak, než je popsáno v tomto návodu.
- Tento spotřebič může být používán v domácnostech a podobných prostorech, jako jsou: Kuchyňské kouty v obchodech, kancelářích a ostatních pracovištích; Spotřebiče používané v zemědělství; Spotřebiče používané hosty v hotelích, motelech a jiných oblastech; Spotřebiče používané v podnicích zajišťujících nocleh se snídaní.
- Tento spotřebič může být používán dětmi ve věku od 8 let výše a osobami se sníženými fyzickými, smyslovými nebo duševními schopnostmi, nebo bez patřičných zkušeností a znalostí, pokud jsou pod dohledem nebo byli seznámeni s pokyny k použití spotřebiče bezpečným způsobem a rozumí jeho rizikům.
- Děti si nesmí hrát se spotřebičem.
- Čištění a uživatelskou údržbu by neměli provádět děti, pokud jsou mladší než 8 let a nejsou pod dohledem.
- Udržujte zařízení a jeho kabel mimo dosah dětí mladších než 8 let.
- UPOZORNĚNÍ: Přístroj a jeho části mohou být horké během používání.
- Dávejte pozor aby se zabránilo dotyku topných těles.
- Děti mladší než 8 let musí být udržovány v bezpečné vzdálenosti a být nepřetržitě pod dohledem.
- Povrch korpusu kde je přístroj uložen může být horký.
- Před prvním použitím odstraňte ze spotřebiče všechny obaly a marketingové materiály.
- Ověřte, zda připojované napětí odpovídá hodnotám na typovém štítku spotřebiče.
- Nenechávejte spotřebič bez dozoru během provozu.
- Spotřebič umístěte pouze na stabilní a tepelně odolný povrch stranou od jiných zdrojů tepla. Tento povrch musí mít dostatečnou nosnost, aby unesl spotřebič i s připravovaným obsahem.
- Nezakrývejte otvory spotřebiče, hrozí nebezpečí přehřátí.
- Neodstraňujte nožičky.
- Používejte pouze nádobí určené pro použití v mikrovlnné troubě (nekovové, bez kovového potisku a ozdob). Plastové nádoby nebo papírové obaly se mohou teplem deformovat nebo vznítit, během přípravy je proto sledujte.

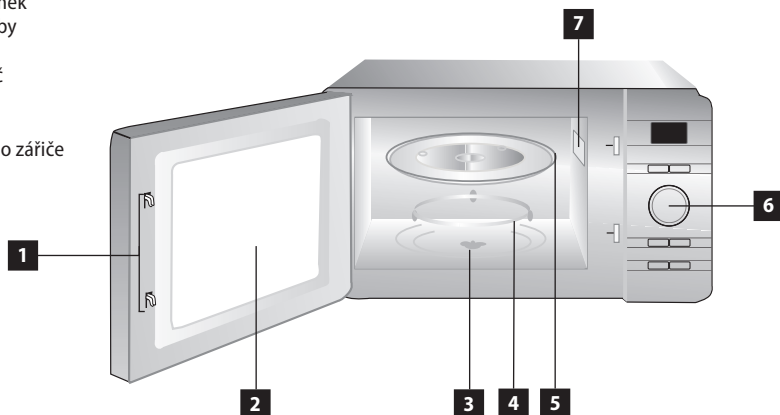
- Ve vnitřním prostoru spotřebiče nic neskladujte.
- Nedotýkejte se horkého povrchu. Používejte držadla a tlačítka.
- Pokud manipulujete s horkými částmi, používejte kuchyňské rukavice (chňapky).
- Udržujte spotřebič v čistotě. Nedovolte, aby cizí tělesa pronikla do otvorů mřížek. Mohla by způsobit zkrat, poškodit spotřebič nebo způsobit požár.
- Do vnitřního prostoru spotřebiče nevkládejte nadměrně velké potraviny nebo kovové předměty. Mohly by způsobit požár.
- Při vypojování spotřebiče ze zásuvky elektrického napětí nikdy netahejte za přívodní kabel, ale uchopte zástrčku a tahem ji vypojte.
- Nedovolte dětem a nespěprávným osobám se spotřebičem manipulovat, používejte ho mimo jejich dosahu.
- Dbejte zvýšené opatrnosti, pokud je spotřebič používán v blízkosti dětí.
- Nedovolte, aby byl spotřebič používán jako hračka.
- Zabraňte tomu, aby přívodní kabel volně visel přes hranu pracovní desky, kde by na něho mohly dosáhnout děti.
- Nepoužívejte spotřebič ve venkovním prostředí nebo na mokřém povrchu, hrozí nebezpečí úrazu elektrickým proudem.
- Nepoužívejte jiné příslušenství, než je doporučeno výrobcem.
- Nepoužívejte spotřebič s poškozeným přívodním kabelem či zástrčkou, nechte závadu neprodleně odstranit autorizovaným servisním střediskem.
- Netahejte a nepřenášejte spotřebič za přívodní kabel.
- Držte spotřebič stranou od zdrojů tepla, jako jsou radiátory, trouby a podobně. Chraňte jej před přímým slunečním zářením, vlhkostí.
- Nesahejte na spotřebič vlhkýma nebo mokřýma rukama.
- V případě poruchy vypněte spotřebič a vytáhněte zástrčku ze zásuvky elektrického napětí.
- Nedotýkejte se pohyblivých součástí během provozu spotřebiče.
- Spotřebič je vhodný pouze pro použití v domácnosti, není určen pro komerční použití.
- Spotřebič je určený pouze k vaření, ohřívání nebo rozmrazování jídla a potravin.

- Nepokoušejte se provozovat tuto troubu s otevřenými dvířky, protože to může mít za následek škodlivé vystavení mikrovlnné energii. Nesnažte se porušit nebo manipulovat s bezpečnostními zámkami.
- Pokud není přístroj udržován v dobrém stavu nebo je znečištěn, mohlo by dojít k degradaci povrchu a ovlivnění životnosti přístroje nebo přímo vést k nebezpečným situacím.
- Zařízení nesmí být čištěno parním čističem
- Aby nedošlo k přehřátí, nesmí být spotřebič instalován ve skříňce za dekorativními dveřmi.
- Zařízení je určeno k volně stojícímu použití.
- Zadní stěna spotřebiče musí být umístěna směrem ke zdi.

**Nedodržíte-li pokyny výrobce, nemůže být případná oprava uznána jako záruční.**

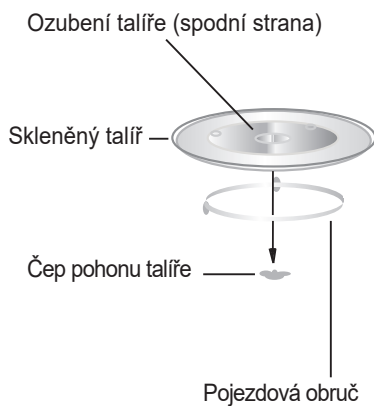
## POPIS VÝROBKU

- 1 Bezpečnostní zámek
- 2 Okno dvířek trouby
- 3 Čep talíře
- 4 Pojezdový kotouč
- 5 Skleněný talíř
- 6 Ovládací panel
- 7 Kryt mikrovlnného zářiče



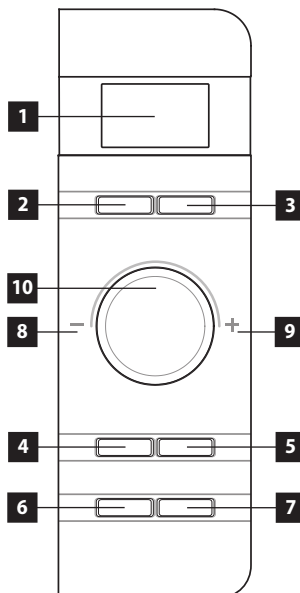
### Instalace otočného talíře

1. Nikdy neumísťujte sklenený talíř vzhůru nohama.
2. Sklenenému talíři by nemělo nic bránit v otáčení.
3. Během vaření se musí vždy používat sestava otočného talíře a pojezdové obruče.
4. Všechna jídla a nádoby s potravinami musí být vždy umístěny na skleněném talíři.
5. **Pokud praskne skleněný talíř nebo otáčecí obruč, kontaktujte nejbližší autorizované servisní středisko.**



## POPIS OVLÁDACÍHO PANELU A JEHO FUNKCÍ

1. Displej
2. Mikrovlnný ohřev s nastavením výkonu
3. Express
4. Rozmrazování / nastavení času
5. Automatický ohřev
6. Pauza / Zrušit
7. Instant / Start
8. Otočit doleva - Snížit / Krok v nabídce směrem dolů
9. Otočit doprava - Zvýšit / Krok v nabídce směrem nahoru
10. Volící kolečko



### Před zahájením vaření

Když je spotřebič zapojen do napájení, LED dioda 3x zabliká. Poté se rozblíká „:“, čímž vás vyzve k zadání času.

### Ovladač času / Hmotnosti

Otočením knoflíku můžete zvýšit nebo snížit dobu vaření, čas na hodinách nebo hmotnost během provozu.

### Pozastavit / Zrušit (Pause/Cancel)

- V počáteční nebo zadávací fázi: jedním stisknutím zrušíte zadávání programu a obnovíte nastavení.
- Během vaření: stiskněte jednou pro zastavení provozu trouby. Dvojitým stiskem zrušíte program vaření.

### Automatické připomenutí dokončení ohřevu

Po skončení vašeho přednastaveného programu vaření se na LED displeji zobrazí „End“ a zazní tři pípnutí, která vás vyzvou k vyjmutí jídla. Pokud jednou nestisknete tlačítko „Pause/Cancel“ nebo neotevřete dvířka, bude v intervalu 3 minut znít pípnutí.

### Okamžité vaření (Instant cooking)

- V pohotovostním stavu stiskněte tlačítko „Instant/Start“.
- Mikrovlnná trouba začne ohřívat na nejvyšší výkon.
- Výchozí doba vaření systému je 1 minuta.
- Doba vaření můžete prodloužit nebo zkrátit otočením knoflíku.

### Nastavení hodin

- Tlačítko hodin (Defrost/Clock) vám umožňuje zadat aktuální čas, když na displeji LED po zapojení spotřebiče do sítě bliká „:“.
- Jestliže aktuální čas na displeji nepotřebujete zobrazovat, tuto volbu přeskočte.



<b>Příklad: nastavení 12:30</b>		
	<b>Kroky</b>	<b>Zobrazeno na displeji</b>
<b>1</b>	Po zapnutí dvojtečka bliká	<b>1:00</b>
<b>2</b>	Stiskněte a podržte tlačítko Defrost/Clock po dobu 3 sekund	<b>1:00</b>
<b>3</b>	Otočením kolečka nastavte přesnou hodinu	<b>12:00</b>
<b>4</b>	Stiskněte znovu tlačítko Defrost/ Clock	<b>12:00</b>
<b>5</b>	Otočením kolečka nastavte přesné minuty	<b>12:30</b>
<b>6</b>	Stiskněte tlačítko Defrost/ Clock ještě jednou nebo počkejte 60 sekund a čísla se ustálí	

## Mikrovlnný ohřev

Tato funkce slouží k vaření a ohřívání jídla. Stiskněte tlačítko „Power“, na LED displeji se bude cyklicky zobrazovat 100P—80P—60P — 40P—20P.

<b>100 P</b>	Vysoký výkon	100% mikrovlnný výkon. Použitelné pro rychlé a důkladné vaření
<b>80 P</b>	Středně vysoký výkon	80% mikrovlnný výkon. Použitelné pro středně rychlé vaření
<b>60 P</b>	Střední výkon	60% mikrovlnný výkon. Použitelné pro vaření potravin v páře
<b>40 P</b>	Středně nízký výkon	40% mikrovlnný výkon. Použitelné pro rozmrazování potravin
<b>20 P</b>	Nízký výkon	20% mikrovlnný výkon. Použitelné pro udržení tepla

## UPOZORNĚNÍ!

- Maximální čas, který lze nastavit, je 60 minut.
- Nikdy troubu nespouštějte prázdnou.
- Při maximálním mikrovlnném výkonu trouba po určité době vaření automaticky sníží výkon, aby se prodloužila životnost dílů.
- Pokud jídlo během provozu otočíte, stiskněte poté jednu tlačítko „Instant/Start“ a přednastavený proces vaření bude opět pokračovat.
- Pokud zamýšlíte vyjmout jídlo před přednastaveným časem, musíte jednou stisknout tlačítko „Pause/Cancel“ pro vymazání přednastavené procedury, abyste předešli nechtěné operaci při příštím spuštění.

<b>Příklad: Vařit při P80 po dobu 10 minut.</b>		
	<b>Kroky</b>	<b>Zobrazeno na displeji</b>
<b>1</b>	Po zapnutí dvojtečka bliká	<b>1:00</b>
<b>2</b>	Vyberte požadovaný mikrovlnný výkon postupným stisknutím tlačítka Power	<b>80P</b>
<b>3</b>	Otočením kolečka nastavte dobu vaření	<b>10:00</b>
<b>4</b>	Stiskněte tlačítko Instant/Start pro spuštění a na LED displeji začne odpočet času	

## Express

- Stisknete tlačítko Express, na LED displeji se bude cyklicky zobrazovat 0:30, 1:00, 1:30, ...
- Tato funkce vám umožní pohodlně ohřát šálek vody nebo nápoje bez kroků nastavení času. Zvolte správný čas v závislosti na kapacitě nápoje.

### **Příklad: Express ohřev po dobu 1 minuty.**

	Kroky	Zobrazeno na displeji
1	Po zapnutí dvojtečka bliká	<b>1:00</b>
2	Postupným stisknutím tlačítka Express vyberte požadovanou nabídku	<b>1:00</b>
3	Zahajte vaření stisknutím tlačítka Instant/Start	

## Rozmrazování (Defrost)

Tato funkce se používá k rozmrazování potravin. Stisknete tlačítko „Defrost/Clock“ a na LED displeji se bude cyklicky zobrazovat d.1-d.2-d.3

<b>d.1</b>	Pro rozmrazování masa o hmotnosti od 0,1 do 2,0 kg.
<b>d.2</b>	Pro rozmrazování drůbeže o hmotnosti od 0,2 do 3,0 kg.
<b>d.3</b>	Pro rozmrazování mořských plodů o hmotnosti od 0,1 do 0,9 kg.

## UPOZORNĚNÍ!

- Pro dosažení rovnoměrného účinku je nutné jídlo během provozu obracet/promíchávat.
- Rozmrazování obvykle vyžaduje delší dobu než vaření jídla.
- Pokud lze jídlo nakrájet nožem, lze proces rozmrazování považovat za dokončený.
- Mikrovlnné záření pronikne asi 4 cm do většiny potravin
- Rozmrazené potraviny je třeba spotřebovat co nejdříve, nedoporučujeme je vracet do lednice a znovu zmrazovat.

### **Příklad: Rozmrazování 0,4 kg drůbeže.**

	Kroky	Zobrazeno na displeji
1	Po zapnutí dvojtečka bliká	<b>1:00</b>
2	Jedním stisknutím tlačítka Defrost/Clock nastavte druh jídla.	<b>d.2</b>
3	Otočte knoflíkem pro nastavení hmotnosti rozmrazování	<b>0.4</b>
4	Zahajte ohřev stisknutím tlačítka Instant/Start	
5	Během rozmrazování zazní dvakrát pípnutí, které vás vyzve k obrácení jídla. Otevřete dvířka a otočte jídlo. Potom zavřete dvířka. Chcete-li pokračovat v rozmrazování, stisknete znovu tlačítko Instant/Start	

## Automatické vaření

Trouba má výchozí nabídku vaření pro snadné ovládání. Když na LED displeji bliká dvojtečka, otočte knoflíkem na LED displeji se bude cyklicky zobrazovat A.1, A.2 ..... A.8

Vyberte si vhodné menu podle typu a hmotnosti jídla a přesně dodržujte pokyny v níže uvedené tabulce, jinak bude efekt vaření značně ovlivněn.

Na displeji	Druh jídla	Metoda ohřevu
A.1	Popcorn	Vhodné pro nasypání pytlíku kukuřice o hmotnosti 0,1 kg, která je běžně dostupná na trhu
A.2	Opětovný ohřev	Ohřejte jídlo o hmotnosti 0,2-1,0 kg.
A.3	Ohřev nápojů	1-3 šálky tekutiny. Počáteční teplota kapaliny je asi 5-10 °C. Použijte velký hrnek a nezakrývejte
A.4	Pizza	Ohřeje 1-2 kusy vychlazené pizzy.
A.5	Brambory	Vaření bramborových kousků nakrájených na 5 mm šířku, výšku a délku. Celková hmotnost je od 0,45 do 0,65 kg. Proužky umístěte na velkou misku a misku přikryjte tenkou fólií, abyste zabránili ztrátě vody.
A.6	Zelenina	Celkem existuje pět možností (0,1, 0,2-----0,5 kg)
A.7	Maso	Celkem je zde šest možností (0,1, 0,2-----0,5 kg)
A.8	Ryby	Celkem je zde šest možností (0,1, 0,2-----0,5 kg)

## UPOZORNĚNÍ!

- Teplota jídla před vařením by měla být 20-25 °C. Vyšší nebo nižší teplota jídla před vařením by vyžadovala prodloužení nebo zkrácení doby vaření.
- Teplota, váha a tvar jídla do značné míry ovlivní efekt vaření. Pokud byla zjištěna jakákoli odchylka od faktorů uvedeného ve výše uvedené nabídce, můžete upravit dobu vaření pro dosažení nejlepších výsledků.

### **Příklad: V páře 500 g ryby.**

	Kroky	Zobrazeno na displeji
1	Po zapnutí dvojtečka bliká	<b>1:00</b>
2	Stiskněte tlačítko Auto Cooking pro nastavení menu vaření	<b>A.8</b>
3	Otočte knoflíkem pro nastavení hmotnosti	<b>0.5</b>
4	Spusťte ohřev stisknutím tlačítka Instant/Start a LED začne odpočítávat nastavený čas.	

## Automatické spuštění (Funkce zpoždění)

- Pokud nechcete, aby se vámi zvolený program spustil okamžitě, můžete si přednastavit režim ohřevu a dobu ohřevu a přednastavená nabídka se automaticky spustí ve vámi nastavený čas.
- Nastavení se bude skládat ze 2 kroků:
  - Nastavení aktuálního času;
  - Nastavení režimu vaření a doby ohřevu.

**Příklad: Nyní je 12:30. Chtěli byste mikrovlnnou troubu automaticky spustit s mikrovlnným výkonem 100P po dobu 9 minut a 30 sekund ve 14:20**

	Kroky	Zobrazeno na displeji
1	Po zapnutí dvojtečka bliká	<b>1:00</b>
1.1	Stiskněte a podržte tlačítko Defrost/Clock po dobu 3 sekund	<b>1:00</b>
1.2	Nastavte hodiny otočením knoflíku na 12:00	<b>12:00</b>
1.3	Dalším stisknutím tlačítka Defrost/Clock (Rozmrazování/Hodiny) potvrďte hodiny	<b>12:00</b>
1.4	Nastavte minuty otočením knoflíku na 12:30	<b>12:30</b>
1.5	Stiskněte jednou tlačítko Defrost/Clock (Rozmrazování/Hodiny) pro potvrzení (nebo dojde k automatickému uložení po uplynutí 10 sekund)	<b>12:30</b>
2	Volba nabídky vaření a doby trvání ohřevu	
2.1	Zvolte výkon vaření stisknutím tlačítka Power	<b>100P</b>
2.2	Otočením knoflíku nastavte dobu vaření na 9:30	<b>9:30</b>
2.3	Stisknutím a podržením tlačítka Defrost/Clock po dobu 3 sekund se vrátíte k aktuálním hodinám.	
3	Nastavte předpokládaný čas zahájení ohřevu. Opakujte kroky 1.2, 1.3, 1.4	
4	Stisknutím tlačítka Defrost/Clock (Rozmrazování/Hodiny) potvrďte volbu zpoždění. Nyní byl program aktivován. A program bude spuštěn ve 14:20.	
5	Přednastavený čas spuštění můžete zkontrolovat stisknutím tlačítka Defrost/Clock.	

## Více sekvenční vaření

- Pro dosažení nejlepších výsledků vaření vyžadují některé recepty jiný režim vaření a čas. Svou personalizovanou nabídku si můžete naprogramovat následovně:

<b>Příklad: Chcete vařit jídlo v mikrovlnné troubě při 100P po dobu 3 minut a poté při 20P po dobu 9 minut. Toto je nastavení 2 sekvencí.</b>		
	<b>Kroky</b>	<b>Zobrazeno na displeji</b>
<b>1</b>	100P mikrovlnný ohřev po dobu 3 minut	
<b>1.1</b>	Stisknutím tlačítka Power vyberte úroveň výkonu.	<b>100P</b>
<b>1.2</b>	Otočte knoflíkem pro nastavení doby vaření.	<b>3:00</b>
<b>2</b>	20P po dobu 9 minut	
<b>2.1</b>	Stisknutím tlačítka Power vyberte požadovanou nabídku	<b>20P</b>
<b>2.2</b>	Otočte knoflíkem pro nastavení doby vaření.	<b>9:00</b>
<b>3.</b>	Zahajte vaření stisknutím tlačítka Instant/Start	

## UPOZORNĚNÍ!

- Po dokončení vaření na 100 P mikrovlnná trouba automaticky zahájí další proces.
- Opakováním korků můžete maximálně nastavit 4 časové sekvence

## Funkce dětské pojistky

- Tuto funkci použijte k uzamčení ovládacího panelu při čištění nebo k tomu, aby děti nemohly troubu používat bez dozoru. Všechna tlačítka jsou v tomto režimu nefunkční.
  - Nastavení zámku: Podržte tlačítko Pause/Cancel asi 3 sekundy.
  - Zrušení zámku: Podržte tlačítko Pause/Cancel asi 3 sekundy.

## UPOZORNĚNÍ!

Než uvedete nový spotřebič do provozu, měli byste jej z hygienických důvodů otřít vně i uvnitř vlhkým hadříkem.

Všechny odnímatelné části umyjte v teplé vodě s přídatkem saponátu.

## POZOR!

Otevírejte dvířka trouby opatrně. Při otevření dvířek v průběhu přípravy nebo po ukončení přípravy pokrmů se uvolňuje velké množství páry a ze spodní hrany dvířek může odkapávat zkondenzovaná horká voda. Hrozí nebezpečí opaření.

## Pokyny k nádobi

Důrazně se doporučuje používat nádoby, které jsou vhodné a bezpečné pro vaření v mikrovlnné troubě. Obecně lze říci, že pro mikrovlnné vaření jsou vhodné nádoby, které jsou vyrobeny z žáruvzdorné keramiky, skla nebo plastu. Nikdy nepoužívejte kovové nádoby pro mikrovlnné vaření a kombinované vaření, protože by mohlo dojít k jiskření. Příklady jsou uvedeny v tabulce níže.

Materiál nádoby	Pro mikrovlnnou troubu	Poznámky
<b>Žáruvzdorná keramika</b>	Ano	Nikdy nepoužívejte keramiku zdobenou kovovým okrajem nebo glazurou
<b>Tepelně odolný plast</b>	Ano	Nelze použít pro dlouhodobé vaření v mikrovlnné troubě
<b>Tepelně odolné sklo</b>	Ano	
<b>Plastová fólie</b>	Ano	Neměla by se používat při pečení masa nebo kotlet, protože přílišná teplota může fólii poškodit
<b>Grilovací rošt</b>	Ano	
<b>Kovová nádoba</b>	Ne	Neměla by se používat v mikrovlnné troubě. Mikrovlnné záření nemůže proniknout kovem.
<b>Lakované</b>	Ne	Špatná tepelná odolnost. Nelze použít pro vaření při vysoké teplotě
<b>Bambusové dřevo a papír</b>	Ne	Špatná tepelná odolnost. Nelze použít pro vaření při vysoké teplotě

## TIPY NA VAŘENÍ

Následující faktory mohou ovlivnit výsledek vaření:

### Uspořádání jídla

- Silnější stranu jídla položte směrem ven z misky, tenčí část směrem ke středu a rovnoměrně rozprostřete.
- Pokud je to možné, zajistěte, ať se nepřekrývají.

### Délka doby vaření

- Začněte vařit s nastavením krátké doby, vyhodnoťte ji po jejím uplynutí a prodlužte ji podle skutečné potřeby. Převaření může způsobit kouř a popáleniny.

### Rovnoměrné vaření jídla

- Jídlo jako je kuře, hamburger nebo steak, by mělo být během vaření jednou otočeno.
- V závislosti na typu jídla, pokud je to možné, během vaření jednou nebo dvakrát promíchejte zvenku do středu pokrmu

### Ponechte odstát

- Po uplynutí doby vaření nechte jídlo v troubě dostatečně dlouhou dobu, aby mohl dokončit svůj cyklus vaření a pozvolným způsobem vychladnout.

### Jakmile je pokrm hotov

Barva a tvrdost jídla pomáhají určit, zda je vše správně dokončeno, což znamená:

- Pára vychází ze všech částí jídla, nejen z okraje
- Klouby drůbeže lze snadno pohybovat
- Vepřové nebo drůbeží maso nejeví žádné známky krve
- Ryba je neprůhledná a lze ji snadno nakrájet vidličkou

### Zapékací mísa

Při použití nádoby na zapékání nebo samoohřevné nádoby pod ni vždy umístíte tepelně odolný izolátor, jako je porcelánový talíř, aby nedošlo k poškození otočného talíře a otočného prstence.

### Plastový obal vhodný do mikrovlnné trouby

- Při vaření jídla s vysokým obsahem tuku nedovolte, aby se plastový obal dostal do kontaktu s potravinami, protože by se mohl roztavit

### Plastové nádoby vhodné do mikrovlnné trouby

Některé plastové nádoby vhodné do mikrovlnné trouby nemusí být vhodné pro vaření jídel s vysokým obsahem tuku a cukru. Rovněž nesmí být překročena doba předehřívání uvedená v návodu k použití nádobí

## ČIŠTĚNÍ A ÚDRŽBA

Čistěte spotřebič po každém použití, abyste zabránili hromadění mastnoty, napečených zbytků potravin a vzniku nepříjemného pachu.

Před čištěním a po použití spotřebič vypněte, vypojte ze zásuvky elektrického napětí a nechte spotřebič vychladnout.

### Neponořujte přírodní kabel, zástrčku nebo spotřebič do vody ani do jiné kapaliny.

Výměnné příslušenství omyjte v teplé saponátové vodě a opláchněte v čisté vodě.

Těsnění dvířek, vnitřní a vnější povrch spotřebiče čistěte vlhkým hadříkem. Můžete použít tekutý saponát. Nepoužívejte k čištění houbičku, drátěnku, abrazivní prostředky nebo rozpouštědla (benzín, ředidla apod.). Mohli byste poškodit ochrannou povrchovou vrstvu.

Pachy z vnitřního prostoru odstraníte tak, že do hluboké misky vhodné pro mikrovlnný ohřev nalijete vodu, přidáte šťávu a kůru z jednoho citrónu a necháte 5 minut v zapnuté troubě. Po uplynutí této doby vnitřek trouby vysušte jemným hadříkem.

Pokud je třeba vyměnit vnitřní žárovku, kontaktujte prodejce.

Neudržování spotřebiče v čistotě by mohlo vést k poškození povrchu, které by tak mohlo nepříznivě ovlivnit životnost spotřebiče a mít za následek vznik nebezpečné situace.

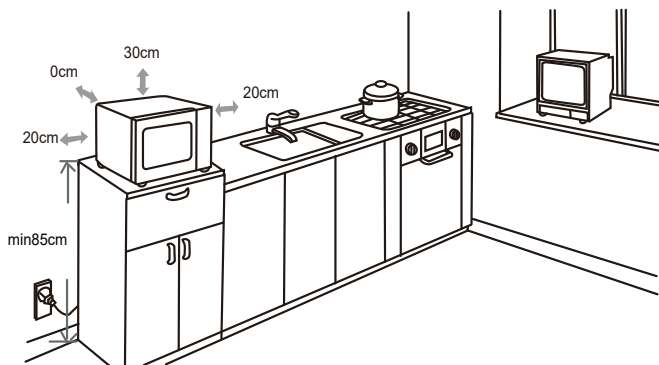
## Instalace

1. Pro instalaci spotřebiče vyberte rovnou plochu, která poskytuje dostatek volného prostoru pro větrací otvory
  - Minimální výška pro instalaci spotřebiče je 85 cm.
  - Zadní strana spotřebiče musí být umístěna proti zdi. Nechte minimální vzdálenost 30 cm nad horním povrchem trouby, mezi troubou a sousedními stěnami je vyžadována minimální vzdálenost 20 cm.
  - Neodstraňujte nožičky ze spodní části trouby.
  - Zablkování ventilačních otvorů může vést k poškození trouby.
2. Zapojte troubu do standardní domácí zásuvky. Ujistěte se, že napětí a frekvence jsou stejné jako napětí a frekvence na typovém štítku.

**Varování:**

Neinstalujte troubu na varnou desku nebo jiné zařízení produkující teplo. Při instalaci v blízkosti zdroje tepla nebo nad ním by se trouba mohla poškodit a záruka by byla neplatná.

Volně přístupné stěny spotřebiče se mohou během běžného provozu zahřívat.

**INSTRUKCE K UZEMNĚNÍ**

Tento spotřebič musí být uzemněn. Je vybaven přívodním kabelem s uzemňovacím vodičem a uzemňovací zástrčkou. Musí být zapojen do zásuvky, která je správně instalována a zapojena. V případě elektrického zkratu toto uzemnění snižuje riziko úrazu elektrickým proudem. Doporučuje se spotřebič zapojit na samostatný elektrický okruh. Použití vysokého napětí je nebezpečné a poškození nesprávně zapojené trouby může způsobit požár nebo jinou nehodu.

**POZOR!**

Nesprávné použití ochranného vodiče může způsobit poranění elektrickým proudem.

Pozn.: Pokud máte nějaké dotazy ohledně uzemnění nebo elektrického zapojení, kontaktujte kvalifikovaného elektrikáře nebo servisního technika. Ani výrobce ani distributor neodpovídají za škody na zdraví nebo na spotřebiči způsobené nesprávným elektrickým zapojením. Vodiče v přívodním kabelu jsou zbarveny podle následujícího kódu:

**Zelenožlutý – ochranný/zemnicí vodič****Modrý – střední vodič****Hnědý/černý – fázový vodič**

Pokud je nutné použít prodlužovací kabel, použijte pouze 3-žilový prodlužovací kabel

Mikrovlánná trouba je vybavena krátkým napájecím kabelem, z důvodu snížení rizika zamotání nebo zakopnutí o delší kabel.

V případě použití dlouhé sady kabelů nebo prodlužovacího kabelu je nutné dodržet následující:

- Jmenovité hodnoty elektrických kabelů by měly být alespoň tak velké jako elektrické jmenovité hodnoty spotřebiče.
- Prodlužovací kabel musí být 3-žilový se zemnicím vodičem.
- Dlouhý přívodní kabel by neměl viset přes pracovní desku nebo stůl, kde by za něj děti mohly tahat nebo neúmyslně zakopnout.



## RUŠENÍ SIGNÁLU PŘIJÍMAČŮ

Funkce spotřebiče může způsobit rušení signálu vašeho radiopřijímače, TV přijímače nebo podobných spotřebičů. Toto působení lze redukovat nebo eliminovat pomocí následujících opatření:

1. Přeorientujte přijímací anténu rádia nebo TV.
2. Přemístěte spotřebič s ohledem na přijímač.
3. Umístěte spotřebič dál od přijímače.
4. Zapojte spotřebič do jiné zásuvky, aby byly ostatní spotřebiče na jiných elektrických okruzích.

## ŘEŠENÍ POTÍŽÍ

Problém	Příčina	Řešení
Spotřebič nepracuje	Špatně nebo málo zasunutá zástrčka do zásuvky	Zkontrolujte připojení zástrčky
	Zásuvka není napájena	Zkontrolujte přítomnost napětí, např. jiným spotřebičem
	Špatně zavřená dvířka	Překontrolujte dvířka spotřebiče. Případnou nečistotu nebo cizí předměty odstraňte
	Znečištěná kolečka pojezdového kola	Očistěte vlhkým hadříkem kolečka pojezdového kola
Otáčení talíře je hlučné		
Troubu nelze spustit	Přívodní šňůra není správně zapojena do elektrické sítě	Vypojte kabel z elektrické zásuvky a po 10 sekundách ho opět připojte
	Vypálená el. pojistka nebo vypnutý jistič	Vyměňte pojistku nebo zapněte jistič. Obratě se na autorizovaný servis
Trouba neohřívá	Dvířka nejsou dostatečně zavřena	Zavřete znovu dvířka a zkontrolujte jejich dověření

### Obvyklé jevy

Mikrovlnná trouba ovlivňuje TV příjem	Radiový a TV příjem může být ovlivněn činností mikrovlnné trouby. Je to podobné rušení, které vzniká například při provozu mixérů, vysavačů a vysoušečů vlasů. Jedná se o normální jev.
Pohasnutí světla v troubě	Při nízkém výkonu mikrovlnného ohřevu může světlo uvnitř slabě pohasnout. Je to normální jev
Akumulace páry na dvířkách, horký vzduch z ventilačních otvorů	Během ohřevu se může z jídla uvolňovat velké množství páry. Většina pára je odvětrána průduchy, ale nějaké množství se vysráží na chladnějších místech jako jsou dvířka trouby
Trouba byla náhodně spuštěna bez jídla uvnitř	Je zakázáno spouštět troubu bez jídla uvnitř. Je to velmi nebezpečné, může dojít k přehřátí trouby

## ÚDRŽBA A SERVIS

Údržbu rozsáhlejšího charakteru nebo opravu, která vyžaduje zásah do vnitřních částí výrobku, musí provést odborný servis.

Než zavoláte servis, zkontrolujte prosím následující:

1. Vložte jeden šálek vody (přibližně 150 ml) do skleněné odměrky do trouby a pevně zavřete dvířka. Osvětlení trouby by mělo zhasnout, pokud jsou dvířka správně zavřená. Necháme troubu pracovat 1 min.
2. Svítí žárovka trouby?
3. Funguje chladicí ventilátor? (Položte ruku na zadní ventilační otvory.)
4. Otáčí se otočný talíř? (Točna se může otáčet ve směru nebo proti směru hodinových ručiček. To je zcela normální.)
5. Je voda uvnitř trouby horká?

Pokud je „NE“ odpovědí na kteroukoli z výše uvedených otázek, zkontrolujte prosím vaši zásuvku a elektrické pojistky ve vašem elektroměru nebo rozvodné skříně.

Pokud zásuvka i pojistka fungují správně, KONTAKTUJTE NEJBLIŽŠÍ SCHVÁLENÉ SERVISNÍ STŘEDISKO.

## SERVISNÍ OCHRANNÁ OPATŘENÍ

### Pozor: MIKROVLNNÉ ZAŘÍZENÍ

1. Vysokonapěťový kondenzátor zůstává po odpojení nabitý; zkratujte zápornou svorku vysokonapěťového kondenzátoru k šasi trouby (použijte šroubovák), aby se před dotykem vybila.
2. Během servisu níže uvedené díly mohou být odstraněny a umožnit přístup k potenciálu nad 250 V vůči zemi.
  - Magnetron
  - Vysokonapěťový transformátor
  - Vysokonapěťový kondenzátor
  - Vysokonapěťová dioda
  - Vysokonapěťová pojistka
3. Následující podmínky mohou způsobit nepřiměřené vystavení mikrovlnám během servisu.
  - Nesprávná montáž magnetronu
  - Nesprávné sladění dveřního zámku, dveřního závěsu a dveří
  - Nesprávná montáž držáku spínače
  - Došlo k poškození dveří, těsnění dveří nebo krytu.

## OCHRANA ŽIVOTNÍHO PROSTŘEDÍ

- Preferujte recyklaci obalových materiálů a starých spotřebičů.
- Krabice od spotřebiče může být dána do sběru tříděného odpadu.
- Plastové sáčky z polyetylénu (PE) odevzdejte do sběru materiálu k recyklaci.

### Recyklace spotřebiče na konci jeho životnosti



Tento spotřebič je označen v souladu s Evropskou směrnicí 2012/19/EU o elektrickém odpadu a elektrických zařízeních (WEEE). Symbol na výrobku nebo jeho balení udává, že tento výrobek nepatří do domácího odpadu. Je nutné odvést ho do sběrného místa pro recyklaci elektrického a elektronického zařízení. Zajištěním správné likvidace tohoto výrobku pomůžete zabránit negativním důsledkům pro životní prostředí a lidské zdraví, které by jinak byly způsobeny nevhodnou likvidací tohoto výrobku. Likvidace musí být provedena v souladu s předpisy pro nakládání s odpady. Podrobnější informace o recyklaci tohoto výrobku zjistíte u příslušného místního úřadu, služby pro likvidaci domovního odpadu nebo v obchodě, kde jste výrobek zakoupili.

## POĎAKOVANIE

Ďakujeme vám, že ste si kúpili výrobok značky Concept a prajeme vám, aby ste boli s naším výrobkom spokojní počas celého obdobia jeho používania.

Pred prvým použitím pozorne preštudujte celý návod na obsluhu a potom si ho odložte. Zabezpečte, aby všetci, ktorí budú tento výrobok používať, boli oboznámení s týmto návodom.

## OBSAH

- Technické parametre
- Dôležité upozornenia
- Popis výrobku
- Popis ovládacieho panela
- Jednotlivé funkcie spotrebiča
- Návod na obsluhu
- Základné funkcie spotrebiča
- Vhodný/nehodný riad na ohrievanie v mikrovlnnej rúre
- Pokročilé funkcie spotrebiča
- Čistenie a údržba
- Inštalácia prístroja
- Rádiové rušenie
- Spravidca riešením problémov
- Ochrana životného prostredia

Technické parametre	
Napätie	230 V ~ 50 Hz
Príkion	1 280 W
Mikrovlnný výkon	800 W
Frekvencia mikrovln	2 450 MHz
Vonkajšie rozmery (š x h x v)	451 x 344 x 258 mm
Vnútorý objem	20 l
Hmotnosť	11,5 kg
Priemer taniera	270 mm
Hladina akustického výkonu	< 63 dB(A)
Svetelný tok vnútorného svetelného LED zdroja	< 60 lm

Výrobca si vyhradzuje právo na prípadné technické zmeny, tlačové chyby a odlišnosti vo vyobrazení bez predošlého upozornenia.

**Dodržujte pokyny pre umiestnenie spotrebiča. Zvláštnu pozornosť venujte vzdialenosti od horľavých materiálov, ako sú záclony, závesy, prikrývky, papier, oblečenie a pod.!**

## DÔLEŽITÉ UPOZORNENIA

- Nepoužívajte spotrebič inak, ako je opísané v tomto návode.
- Tento spotrebič môže byť používaný v domácnostiach a podobných priestoroch ako sú: Kuchynské kúty v obchodoch, kanceláriach a ostatných pracoviskách; Spotrebiče používané v poľnohospodárstve;
- Spotrebiče používané hosťami v hoteloch, moteloch a iných oblastiach; spotrebiče používané v podnikoch zaisťujúcich nocľah s raňajkami.
- Tento spotrebič môže byť používaný deťmi vo veku od 8 rokov vyššie a osobami so zníženými fyzickými, zmyslovými alebo duševnými schopnosťami, alebo bez patričných skúseností a znalostí, pokiaľ sú pod dohľadom alebo boli oboznámené s pokynmi k použitiu spotrebiča bezpečným spôsobom a rozumejú jeho rizikám.
- Deti sa nesmú hrať so spotrebičom.
- Čistenie a užívateľskú údržbu by nemali prevádzať deti, pokiaľ sú mladšie než 8 rokov a nie sú pod dohľadom.
- Udržujte zariadenie a jeho kábel mimo dosah detí mladších než 8 rokov.
- UPOZORNENIE: Prístroj a jeho časti môžu byť horúce počas používania.
- Dávajte pozor aby sa zabránilo dotyku výhrevných telies. Deti mladšie než 8 rokov musia byť udržované v bezpečnej vzdialenosti a byť nepretržite pod dohľadom.
- Povrch korpusu, kde je prístroj uložený, môže byť horúci.
- Pred prvým použitím odstráňte zo spotrebiča všetky obaly a marketingové materiály.
- Overte, či pripájané napätie zodpovedá hodnotám na typovom štítku spotrebiča.
- Nenechávajte spotrebič bez dozoru počas prevádzky.
- Spotrebič umiestnite iba na stabilný a tepelne odolný povrch, bokom od iných zdrojov tepla. Tento povrch musí mať dostatočnú nosnosť, aby uniesol spotrebič aj s pripravovaným obsahom.
- Nezakrývajte otvory spotrebiča, hrozí nebezpečenstvo prehriatia.
- Neodstraňujte nožičky.
- Používajte iba riad určený na použitie v mikrovlnnej rúre (nekovový, bez kovovej potlače a ozdôb). Plastové nádoby alebo papierové obaly sa môžu teplom deformovať alebo vznietiť, počas prípravy ich preto sledujte.
- Vo vnútornom priestore spotrebiča nič neskladujte.
- Nedotýkajte sa horúceho povrchu. Používajte držadlá a tlačidlá.

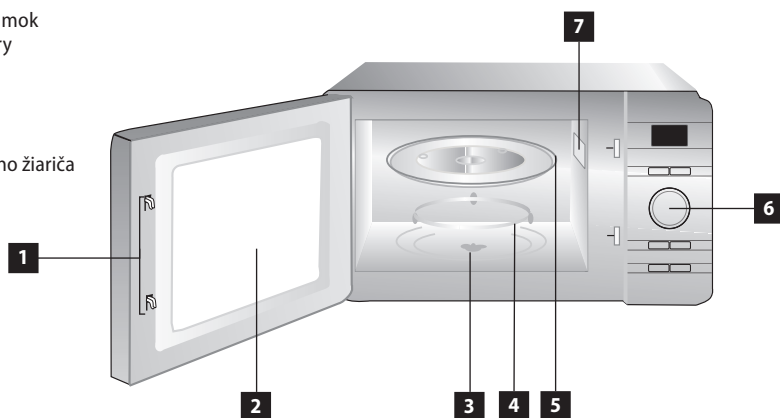
- Pokiaľ manipulujete s horúcimi časťami, používajte kuchynské rukavice (chňapky).
- Udržujte spotrebič v čistote. Nedovoľte, aby cudzie telesá prenikli do otvoru mriežok. Mohli by spôsobiť skrat, poškodiť spotrebič alebo spôsobiť požiar.
- Do vnútorného priestoru spotrebiča nekladajte nadmerne veľké potraviny alebo kovové predmety. Mohli by spôsobiť požiar.
- Pri vypájaní spotrebiča zo zásuvky elektrického napätia nikdy neťahajte za prívodný kábel, ale uchopte zástrčku a ťahom ju vypojte.
- Nedovoľte deťom a nesvojprávnym osobám so spotrebičom manipulovať, používajte ho mimo ich dosahu.
- Dbajte na zvýšenú opatrnosť, pokiaľ je spotrebič používaný v blízkosti detí.
- Nedovoľte, aby bol spotrebič používaný ako hračka.
- Zabráňte tomu, aby prívodný kábel voľne visel cez hranu pracovnej dosky, kde by na neho mohli dosiahnuť deti.
- Nepoužívajte spotrebič vo vonkajšom prostredí alebo na mokrom povrchu, hrozí nebezpečenstvo úrazu elektrickým prúdom.
- Nepoužívajte iné príslušenstvo, než je odporúčané výrobcom.
- Nepoužívajte spotrebič s poškodeným prívodným káblom alebo zástrčkou, nechajte chybu ihneď odstrániť autorizovanému servisnému stredisku.
- Neťahajte a neprenášajte spotrebič za prívodný kábel.
- Držte spotrebič bokom od zdrojov tepla, ako sú radiátory, rúry a podobne. Chráňte ho pred priamym slnečným žiarením, vlhkosťou.
- Nedotýkajte sa spotrebiča vlhkými alebo mokrymi rukami.
- V prípade poruchy vypnite spotrebič a vyťahnite zástrčku zo zásuvky elektrického napätia.
- Nedotýkajte sa pohyblivých súčastí počas prevádzky spotrebiča.
- Spotrebič je vhodný iba na použitie v domácnosti, nie je určený na komerčné použitie.
- Spotrebič je určený iba na varenie, ohrievanie alebo rozmrazovanie jedla a potravín.
- Nepoužívajte spotrebič, pokiaľ sú dvierka alebo tesnenie dvierok poškodené.
- Nechajte ich opraviť v autorizovanom servise.
- Z dôvodu ochrany pred mikrovlnným žiarením je pre neoprávnené osoby nebezpečné vykonávať akýkoľvek servisný zásah alebo opravu, napr. odobratie krytu, ktorý chráni pred mikrovlnným žiarením.
- Nepoužívajte spotrebič na prípravu a ohrev potravín v uzatvorených nádobách, môžu explodovať.
- Neopravujte spotrebič sami. Obráťte sa na autorizovaný servis.

- Nepokúšajte sa používať túto rúru s otvorenými dvierkami, pretože to môže mať za následok škodlivé vystavenie mikrovlnnej energii. Nesnažte sa porušiť alebo manipulovať s bezpečnostnými zámkami.
- Ak sa prístroj neudržiava v dobrom stave alebo je znečistený, mohlo by dôjsť k degradácii povrchu a ovplyvneniu životnosti prístroja, alebo priamo viesť k nebezpečným situáciám.
- Zariadenie sa nesmie čistiť parným čističom
- Aby nedošlo k prehriatiu, spotrebič sa nesmie inštalovať do skrinky za dekoratívnymi dverami.
- Zariadenie je určené pre voľne stojace použitie.
- Zadná stena spotrebiča musí byť umiestnená smerom k stene.

**Ak nedodržíte pokyny výrobcu, nemôže byť prípadná oprava uznaná ako záručná.**

## POPIS VÝROBKU

- 1 Bezpečnostný zámok
- 2 Okno dvierok rúry
- 3 Čap taniera
- 4 Pohyblivý kotúč
- 5 Sklenený tanier
- 6 Ovládací panel
- 7 Kryt mikrovlnného žiariča



## Inštalácia otočného taniera

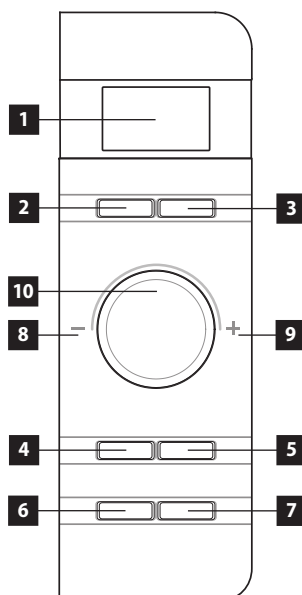
1. Sklenený tanier nikdy neumiestňujte hore nohami.
2. Sklenenému tanieru by nemalo nič brániť v otáčaní.
3. Počas varenia sa vždy musí používať zostava otočného taniera a pojazdnej obruče.
4. Všetky jedlá a nádoby s potravinami musia byť vždy umiestnené na sklenenom tanieri.
5. Ak sklenený tanier alebo otáčacia obruč praskne, kontaktujte najbližšie autorizované servisné stredisko.





## POPIS OVLÁDACIEHO PANELA A JEHO FUNKCIÍ

- 1 Displej
- 2 Mikrovlnný ohrev s nastavením výkonu
- 3 Express
- 4 Rozmrazovanie / nastavenie času
- 5 Automatický ohrev
- 6 Pauza / Zrušiť
- 7 Instant / Štart
- 8 Otočiť doľava - Znížiť / Krok v ponuke smerom dolu
- 9 Otočiť doprava - Zvýšiť / Krok v ponuke smerom hore
- 10 Kolesko voľby



### Pred začatím varenia

Keď je spotrebič zapojený do napájania, LED dióda 3x zabliká. Potom sa začne blikať „:“, čím vás vyzve zadať čas.

### Ovládač času / Hmotnosti

Otočením gombíka môžete zvýšiť alebo znížiť dobu varenia, čas na hodinách alebo hmotnosť počas varenia.

### Zastaviť / Zrušiť (Pause/Cancel)

- V počiatočnej alebo zadávacej fáze: jedným stlačením zrušíte zadávanie programu a obnovíte nastavenie.
- Počas varenia: stlačte jedenkrát pre zastavenie činnosti rúry. Dvojitém stlačením zrušíte program varenia.

### Automatické pripomenutie dokončenia ohrevu

Po skončení vami nastaveného programu varenia sa na LED displeji zobrazí „End“ a zaznejú tri pípnutia, ktoré vás vyzvú vybrať jedlo. Ak nestlačíte tlačidlo „Pause/Cancel“ alebo neotvoríte dvierka, do 3 minút zaznie pípnutie.

### Okamžité varenie (Instant cooking)

- V pohotovostnom stave stlačte tlačidlo „Instant/Štart“.
- Mikrovlnná rúra začne ohrievať na najvyšší výkon.
- Základná doba varenia systému je 1 minúta.
- Dobu varenia môžete predĺžiť alebo skrátiť otočením gombíka.

### Nastavení hodín

- Tlačidlo hodín (Defrost/Clock) vám umožňuje zadať aktuálny čas, keď na displeji LED po zapojení spotrebiča do siete bliká „:“.
- Ak aktuálny čas na displeji nepotrebujete zobrazovať, túto voľbu preskočte.

<b>Príklad: nastavenie 12:30</b>		
	<b>Kroky</b>	<b>Zobrazené na displeji</b>
<b>1</b>	Po zapnutí bliká dvojbodka	<b>1:00</b>
<b>2</b>	Na 3 sekundy stlačte a podržte tlačidlo Defrost/Clock	<b>1:00</b>
<b>3</b>	Otočením kolieska nastavte hodinu	<b>12:00</b>
<b>4</b>	Znova stlačte tlačidlo Defrost/ Clock	<b>12:00</b>
<b>5</b>	Otočením kolieska nastavte minúty	<b>12:30</b>
<b>6</b>	Ešte raz stlačte tlačidlo Defrost/ Clock alebo 60 sekúnd počkajte a čísla sa ustália	

## Mikrovlnný ohrev

Táto funkcia slúži na varenie a ohrievanie jedla. Stlačte tlačidlo „Power“, na LED displeji sa bude cyklicky zobrazovať 100P—80P—60P — 40P—20P.

<b>100 P</b>	Vysoký výkon	100% mikrovlnný výkon. Použiteľné pre rýchle a dôkladné varenie
<b>80 P</b>	Stredne vysoký výkon	80% mikrovlnný výkon. Použiteľné pre stredne rýchle varenie
<b>60 P</b>	Stredný výkon	60% mikrovlnný výkon. Použiteľné pre varenie potravín v pare
<b>40 P</b>	Stredne nízky výkon	40% mikrovlnný výkon. Použiteľné na rozmrazovanie potravín
<b>20 P</b>	Nízky výkon	20% mikrovlnný výkon. Použiteľné na udržanie tepla

## UPOZORNENIE!

- Maximálny čas, ktorý možno nastaviť, je 60 minút.
- Rúru nikdy nespúšťajte prázdnu.
- Pri maximálnom mikrovlnnom výkone po určitej dobe varenia rúra automaticky zníži výkon, aby sa predĺžila životnosť dielov.
- Ak jedlo počas varenia otočíte, potom jedenkrát stlačte tlačidlo „Instant/Štart“ a nastavený proces varenia bude opäť pokračovať.
- Ak chcete jedlo vybrať pred nastaveným časom, musíte jedenkrát stlačiť tlačidlo „Pause/Cancel“ pre vymazanie nastavenej procedúry, aby ste predišli nechcenej operácii pri budúcom spustení.

<b>Príklad: Variť pri P80 po dobu 10 minút.</b>		
	<b>Kroky</b>	<b>Zobrazené na displeji</b>
<b>1</b>	Po zapnutí bliká dvojbodka	<b>1:00</b>
<b>2</b>	Vyberte požadovaný mikrovlnný výkon postupným stlačením tlačidla Power	<b>80P</b>
<b>3</b>	Otočením kolieska nastavte dobu varenia	<b>10:00</b>
<b>4</b>	Pre spustenie stlačte tlačidlo Instant/Štart a na LED displeji začne odpočet času	

## Express

- Stlačte tlačidlo Express, na LED displeji sa bude cyklicky zobrazovať 0:30, 1:00, 1:30, ...
- Táto funkcia vám umožní pohodlne zohriať šálku vody alebo nápoja bez nastavenia času. Zvoľte správny čas v závislosti od kapacity nápoja.

### Príklad: Express ohrev po dobu 1 minúty.

	Kroky	Zobrazené na displeji
1	Po zapnutí bliká dvojbodka	<b>1:00</b>
2	Postupným stlačením tlačidla Express vyberte požadovanú ponuku	<b>1:00</b>
3	Varenie spustíte stlačením tlačidla Instant/Štart	

## Rozmrazovanie (Defrost)

Táto funkcia sa používa na rozmrazovanie potravín. Stlačte tlačidlo „Defrost/Clock“ a na LED displeji sa bude cyklicky zobrazovať d.1-d.2-d.3.

<b>d.1</b>	Na rozmrazovanie mäsa hmotnosti od 0,1 do 2,0 kg.
<b>d.2</b>	Na rozmrazovanie hydiny hmotnosti od 0,2 do 3,0 kg.
<b>d.3</b>	Na rozmrazovanie morských plodov hmotnosti od 0,1 do 0,9 kg.

## UPOZORNENIE!

- Pre dosiahnutie rovnomerného účinku treba jedlo počas varenia obracať/premiešavať.
- Rozmrazovanie si obvykle vyžaduje dlhší čas než varenie jedla.
- Ak sa jedlo dá pokrájať nožom, proces rozmrazovania možno považovať za dokončený.
- Mikrovlnné žiarenie prenikne asi 4 cm do väčšiny potravín
- Rozmrazené potraviny treba spotrebovať čo najskôr, neodporúčame ich vracať do chladničky a znova zmrazovať.

### Príklad: Rozmrazovanie 0,4 kg hydiny.

	Kroky	Zobrazené na displeji
1	Po zapnutí bliká dvojbodka	<b>1:00</b>
2	Jedným stlačením tlačidla Defrost/Clock nastavte druh jedla.	<b>d.2</b>
3	Otočte gombíkom pre nastavenie hmotnosti rozmrazovania	<b>0.4</b>
4	Spustíte ohrev stlačením tlačidla Instant/Štart	
5	Počas rozmrazovania 2x zaznie pípnutie, ktoré vás vyzve obrátiť jedlo. Otvorte dvierka a otočte jedlo. Potom zatvorte dvierka. Ak chcete pokračovať v rozmrazovaní, znova stlačte tlačidlo Instant/Štart	

## Automatické varenie

Pre jednoduché ovládanie má rúra základnú ponuku varenia. Keď na LED displeji bliká dvojbodka, otočte gombíkom, na LED displeji sa bude cyklicky zobrazovať A.1, A.2 ..... A.8

Vyberte si vhodné menu podľa typu a hmotnosti jedla a presne dodržujte pokyny v nižšie uvedenej tabuľke, inak bude efekt varenia značne ovplyvnený.

Na displeji	Druh jedla	Metóda ohrevu
A.1	Popcorn	Vhodné pre nasýpanie vrečka kukurice hmotnosti 0,1 kg, ktoré je bežne dostupná na trhu
A.2	Opätovný ohrev	Ohrejte jedlo hmotnosti 0,2-1,0 kg.
A.3	Ohrev nápojov	1-3 šálky tekutiny. Počiatočná teplota kvapaliny je asi 5-10 °C. Použite veľký hrnček a nezakrývajte
A.4	Pizza	Ohreje 1-2 kusy vychladenej pizze.
A.5	Zemiaky	Varenie zemiakov pokrájaných na 5 mm šírku, výšku a dĺžku. Celková hmotnosť je od 0,45 do 0,65 kg. Prúžky umiestnite na veľkú misku a misku prikryte tenkou fóliou, aby ste zabránili strate vody.
A.6	Zelenina	Celkove existuje 5 možností (0,1, 0,2-----0,5 kg)
A.7	Mäso	Celkove je tu 6 možností (0,1, 0,2-----0,5 kg)
A.8	Ryby	Celkove je tu 6 možností (0,1, 0,2-----0,5 kg)

## UPOZORNENIE!

- Teplota jedla pred varením by mala byť 20-25 °C. Vyššia alebo nižšia teplota jedla pred varením si vyžaduje predĺženie alebo skrátenie doby varenia.
- Teplota, hmotnosť a tvar jedla do značnej miery ovplyvnia efekt varenia. Ak sa zistila nejaká odchýlka od faktora uvedeného vo vyššie uvedenej ponuke, môžete upraviť dobu varenia, aby ste dosiahli najlepší výsledok.

### Príklad: V pare 500 g ryby.

	Kroky	Zobrazené na displeji
1	Po zapnutí bliká dvojbodka	<b>1:00</b>
2	Pre nastavenie menu varenia stlačte tlačidlo Auto Cooking	<b>A.8</b>
3	Otočte gombíkom pre nastavenie hmotnosti	<b>0.5</b>
4	Spustíte ohrev stlačením tlačidla Instant/Štart a LED začne odpočítavať nastavený čas.	

## Automatické spustenie (Funkcia oneskorenia)

Ak nechcete, aby sa vami zvolený program spustil okamžite, môžete nastaviť režim ohrevu a dobu ohrevu a nastavená ponuka sa automaticky spustí vo vami nastavenom čase.

Nastavenie bude pozostávať z 2 krokov:

- Nastavenie aktuálneho času.
- Nastavenie režimu varenia a doby ohrevu.

**Príklad: Teraz je 12:30. Mikrovlnnú rúru chcete spustiť automaticky s mikrovlnným výkonom 100P na 9 minút a 30 sekúnd o 14:20**

	Kroky	Zobrazené na displeji
1	Po zapnutí bliká dvojbodka	1:00
1.1	Na 3 sekundy stlačte a podržte tlačidlo Defrost/Clock	1:00
1.2	Nastavte hodiny otočením gombíka na 12:00	12:00
1.3	Ďalším stlačením tlačidla Defrost/Clock (Rozmrazovanie/Hodiny) potvrdte hodiny	12:00
1.4	Nastavte minúty otočením gombíka na 12:30	12:30
1.5	Jedenkrát stlačte tlačidlo Defrost/Clock (Rozmrazovanie/Hodiny) pre potvrdenie (alebo po uplynutí 10 sekúnd dôjde k automatickému uloženiu)	12:30
2	Voľba ponuky varenia a doby trvania ohrevu	
2.1	Stlačením tlačidla Power zvolte výkon varenia	100P
2.2	Otočením gombíka nastavte dobu varenia o 9:30	9:30
2.3	Stlačením a podržaním tlačidla Defrost/Clock na 3 sekundy sa vrátite k aktuálnym hodinám.	
3	Nastavte predpokladaný čas spustenia ohrevu. Zopakujte kroky 1.2, 1.3, 1.4	
4	Stlačením tlačidla Defrost/Clock (Rozmrazovanie/Hodiny) potvrdte voľbu oneskorenia. Teraz sa program aktivoval. Program bude spustený o 14:20.	
5	Nastavený čas spustenia môžete skontrolovať stlačením tlačidla Defrost/Clock.	

## Viacsekvenčné varenie

- Pre dosiahnutie najlepších výsledkov varenia niektoré recepty vyžadujú iný režim varenia a čas. Vlastnú personalizovanú ponuku si môžete naprogramovať takto:

<b>Príklad: Chcete variť jedlo v mikrovlnnej rúre 100P po dobu 3 minút a potom pri 20P po dobu 9 minút. Toto je nastavenie 2 sekvencií.</b>		
	<b>Kroky</b>	<b>Zobrazeno na displeji</b>
<b>1</b>	100P mikrovlnný ohrev po dobu 3 minút	
<b>1.1</b>	Stisknutím tlačítka Power vyberte úroveň výkonu.	<b>100P</b>
<b>1.2</b>	Otočte knoflíkom pro nastavení doby vaření.	<b>3:00</b>
<b>2</b>	20P po dobu 9 minút	
<b>2.1</b>	Stisknutím tlačítka Power vyberte požadovanou nabídku	<b>20P</b>
<b>2.2</b>	Otočte knoflíkem pro nastavení doby vaření.	<b>9:00</b>
<b>3.</b>	Zahajte vaření stisknutím tlačítka Instant/Start	

## UPOZORNENIE!

- Po dokončení varenia na 100 P mikrovlnná rúra automaticky začne ďalší proces.
- Opakovaním krokov môžete maximálne nastaviť 4 časové sekvencie.

## Funkcia detskej poistky

- Túto funkciu použite na uzamknutie ovládacieho panela pri čistení a na to, aby deti nemohli rúru používať bez dozoru. Všetky tlačidlá sú v tomto režime nefunkčné.
  - Nastavenie zámku: Asi na 3 sekundy podržte tlačidlo Pause/Cancel.
  - Zrušenie zámku: Asi na 3 sekundy podržte tlačidlo Pause/Cancel.

## UPOZORNENIE

Než uvediete nový spotrebič do prevádzky, mali by ste ho z hygienických dôvodov zvnútra a zvonku utrieť vlhkou handričkou. Všetky odnímateľné časti umyte v teplej vode s prídavkom saponátu.

## POZOR!

Dvierka rúry otvárajte pomaly a opatrne. Pri otvorení dvierok a v priebehu prípravy alebo po ukončení prípravy pokrmov sa uvoľňuje veľké množstvo pary a zo spodnej hrany dvierok môže odkvapkávať skondenovaná horúca voda. Hrozí nebezpečenstvo oparenia.

## Pokyny pre riad

Dôrazne sa odporúča používať nádoby, ktoré sú vhodné a bezpečné pre varenie v mikrovlnnej rúre. Všeobecne možno povedať, že na mikrovlnné varenie sú vhodné nádoby, ktoré sú vyrobené zo žiaruvzdornej keramiky, skla alebo plastu. Pri mikrovlnnom varení a kombinovanom varení nikdy nepoužívajte kovové nádoby pretože by mohli vzniknúť iskry. Príklady sú uvedené v tabuľke nižšie.

Materiál nádoby	Pre mikrovlnnú rúru	Poznámky
<b>Žiaruvzdorná keramika</b>	Áno	Nikdy nepoužívajte keramiku zdobenú kovovým okrajom alebo glazúrou
<b>Tepelne odolný plast</b>	Áno	Nemožno použiť na dlhodobé varenie v mikrovlnnej rúre
<b>Tepelne odolné sklo</b>	Áno	
<b>Plastová fólia</b>	Áno	Nemala by sa používať pri pečení mäsa a kotliet, pretože vysoká teplota môže fóliu poškodiť
<b>Grilovací rošt</b>	Áno	
<b>Kovová nádoba</b>	Nie	Nemala by sa používať v mikrovlnnej rúre. Mikrovlnné žiarenie nemôže preniknúť cez kov.
<b>Lakované</b>	Nie	Zlá tepelná odolnosť. Nemožno použiť na varenie pri vysokej teplote
<b>Bambusové drevo a papier</b>	Nie	Zlá tepelná odolnosť. Nemožno použiť na varenie pri vysokej teplote

## TIPY NA VARENIE

Nasledujúce faktory môžu ovplyvniť výsledok varenia:

### Usporiadanie jedla

- Hrubšiu stranu potraviny položte smerom von z misky, tenšiu časť smerom k stredu a rovnomerne rozprestrite.
- Ak je to možné, zaistite, aby sa neprekrývali.

### Dĺžka doby varenia

- Začnite variť s nastavením krátkej doby, po jej uplynutí ju vyhodnoťte a podľa skutočnej potreby ju predĺžte. Prevarenie môže spôsobiť dym a popáleniny.

### Rovnomerné varenie jedla

- Jedlo ako je kurča, hamburger a steak, by sa malo počas varenia jedenkrát otočiť.
- V závislosti od typu jedla, ak je to možné, počas varenia jedlo jeden alebo dvakrát premiešajte zvonka do stredu pokrmu

### Nechajte odstáť

- Po uplynutí doby varenia nechajte jedlo v rúre dostatočne dlho, aby sa dokončil cyklus varenia a rúra mohla pomaly vychladnúť.

### Keď je pokrm hotový

Farba a tvrdosť jedla pomáhajú určiť, či je všetko správne dokončené, čo znamená:

- Para vychádza zo všetkých častí jedla, nielen z okraja
- Klbmi hydiny možno ľahko pohybovať
- Bravčové alebo hydinové mäso nie je krvavé
- Ryba je nepriehľadná a dá sa ľahko pokrájať vidličkou

### Zapekacia misa

Pri použití nádoby na zapekanie alebo samoohrevnej nádoby pod ne vždy umiestnite tepelne odolný izolátor, napr. porcelánový tanier, aby nedošlo k poškodeniu otočného taniera a otočného prstenca.

### Plastový obal vhodný do mikrovlnnej rúry

- Pri varení jedla s vysokým obsahom tuku nedovoľte, aby sa plastový obal dostal do kontaktu s potravinami, pretože by sa mohol roztaviť.

### Plastový riad vhodný do mikrovlnnej rúry

Niektoré druhy plastového riadu vhodné do mikrovlnnej rúry nemusia byť vhodné na varenie jedál s vysokým obsahom tuku a cukru. Zároveň sa nesmie prekročiť doba predhrievania uvedená v návode na používanie riadu.

## ČISTENIE A ÚDRŽBA

Čistite spotrebič po každom použití, aby ste zabránili hromadeniu mastnoty, napečených zvyškov potravín a vzniku nepríjemného pachu. Pred čistením a po použití spotrebič vypnite, vypojte zo zásuvky elektrického napätia a nechajte ho vychladnúť.

### Neponárajte prírodný kábel, zástrčku alebo spotrebič do vody ani do inej kvapaliny.

Výmenné príslušenstvo umyte v teplej saponátovej vode a opláchnite v čistej vode. Tesnenie dvierok, vnútorný a vonkajší povrch spotrebiča čistite vlhkou handričkou. Môžete použiť tekutý saponát. Nepoužívajte na čistenie špongiu, drôtenku, abrazívne prostriedky alebo rozpúšťadlá (benzín, riedidlá, apod.). Mohli by ste poškodiť ochrannú povrchovú vrstvu.

Pachy z vnútorného priestoru odstránite tak, že do hlbokej misky vhodnej na mikrovlnný ohrev nalejete vodu a pridáte šťavu a kôrku z jedného citróna a necháte 5 minút v zapnutej rúre. Po uplynutí tejto doby vnútrajšok rúry vysušte jemnou handričkou.

Pokiaľ je potrebné vymeniť vnútornú žiarovku, kontaktujte distribútora.

Neudržiavajte spotrebiča v čistote by mohlo viesť k poškodeniu povrchu, ktoré by tak mohlo nepriaznivo ovplyvniť životnosť spotrebiča a mať za následok vznik nebezpečnej situácie.

## Inštalácia

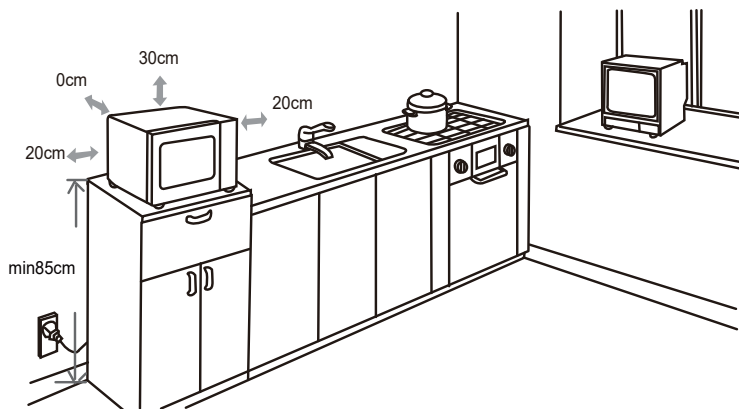
1. Pre umiestnenie spotrebiča vyberte rovnú plochu, ktorá poskytuje dostatok voľného priestoru pre vetracie otvory.
  - Minimálna výška pre umiestnenie spotrebiča je 85 cm.
  - Zadná strana spotrebiča musí byť umiestnená proti stene.
  - Nad horným povrchom rúry nechajte minimálnu vzdialenosť 30 cm, medzi rúrou a susednými stenami sa vyžaduje minimálna vzdialenosť 20 cm.
  - Neodstraňujte nožičky zo spodnej časti rúry.
  - Zablokovanie ventilačných otvorov môže poškodiť rúru.
2. Rúru zapojte do bežnej domácej zásuvky. Ubezpečte sa, že napätie a frekvencia sú rovnaké ako napätie a frekvencia na typovom štítku.



**Varovanie:**

Rúru neinštalujte na varnú dosku alebo iné zariadenie produkujúce teplo. Pri inštalácii v blízkosti zdroja tepla alebo nad ním by sa rúra mohla poškodiť a záruka by bola neplatná.

Voľne prístupné steny spotrebiča sa môžu počas používania zahriať.

**INŠTRUKCIE NA UZEMNENIE**

Tento spotrebič musí byť uzemnený. Je vybavený prívodným káblom s uzemňovacím vodičom a uzemňovacou zástrčkou. Musí byť zapojený do zásuvky, ktorá je správne inštalovaná a zapojená. V prípade elektrického skratu toto uzemnenie znižuje riziko úrazu elektrickým prúdom. Odporúča sa spotrebič zapojiť na samostatný elektrický okruh. Použitie vysokého napätia je nebezpečné a poškodenie nesprávne zapojenej rúry môže spôsobiť požiar alebo inú nehodu.

**POZOR!**

Nesprávne použitie ochranného vodiča môže spôsobiť poranenie elektrickým prúdom.

**Pozn.:** Pokiaľ máte nejaké otázky ohľadom uzemnenia alebo elektrického zapojenia, kontaktujte kvalifikovaného elektrikára alebo servisného technika. Ani výrobca ani distribútor nezodpovedajú za škody na zdraví alebo na spotrebiči spôsobené nesprávnym elektrickým zapojením. Vodiče v prívodnom kábli sú farbené podľa nasledujúceho kódu:

**Zelenožltý – ochranný/uzemňujúci vodič**

**Modrý – stredný vodič**

**Hnedý/čierny – fázový vodič**

Ak treba použiť predlžovací kábel, použite iba 3-žilový predlžovací kábel

K dispozícii je krátky napájací kábel, ktorý znižuje riziká zamotania a zakopnutia o dlhší kábel.

V prípade použitia dlhej sady káblov alebo predlžovacieho kábla treba dodržať nasledujúce:

- Vyznačené elektrické menovité hodnoty sady káblov alebo predlžovacieho kábla by mali byť aspoň také veľké ako elektrické menovité hodnoty spotrebiča.
- Predlžovací kábel musí byť 3-žilový s uzemňujúcim vodičom.
- Dlhá šnúra by nemala visieť cez pracovnú dosku alebo stôl, kde by za ňu deti mohli ťahať alebo o ňu neúmyselne zakopnúť.

## RUŠENÍ SIGNÁLU PŘIJÍMAČŮ

Funkcia spotrebiča môže spôsobiť rušenie vášho rádia, TV alebo podobných spotrebičov. Toto pôsobenie je možné redukovať alebo eliminovať pomocou nasledujúcich opatrení:

1. Preorientujte prijímaciu anténu rádia alebo TV.
2. Premiestnite spotrebič s ohľadom na prijímač.
3. Umiestnite spotrebič ďalej od prijímača.
4. Zapojte spotrebič do inej zásuvky, aby boli ostatné spotrebiče na iných elektrických okruhoch.

## RIEŠENIE ŤAŽKOSTÍ

Problém	Príčina	Riešenie
Spotrebič nepracuje	Zle alebo málo zasunutá zástrčka do zásuvky.	Skontrolujte pripojenie zástrčky.
	Zásuvka nie je napájaná.	Skontrolujte prítomnosť napätia, napr. iným spotrebičom.
	Zle zavreté dvierka.	Prekontrolujte dvierka spotrebiča. Prípadnú nečistotu alebo cudzie predmety odstráňte.
	Znečistené kolieska obežného kolesa.	Očistite vlhkou handričkou kolieska obežného kolesa.
Otáčanie taniera je hlučné		
Rúru nejde spustiť	Prívodná šnúra nie je správne zapojená do elektrickej siete	Odpojte kábel z elektrickej zásuvky a po 10 sekundách ho opäť pripojte
	Vypálená el. poistka alebo vypnutý istič	Vymeňte poistku alebo zapnite istič. Obráťte sa na autorizovaný servis
Rúra nezohrieva	Dvierka nie sú dostatočne zatvorené	Znovu zatvorte dvierka a skontrolujte, či sú zatvorené

### Obvyklé javy

Mikrovlnná rúra ovplyvňuje TV príjem	Rádiový a TV príjem môže byť ovplyvnený činnosťou mikrovlnnej rúry. Je to podobné rušenie, ktoré vzniká napríklad pri používaní mixérov, vysávačov a févov. Ide o normálny jav.
Zoslabnutie svetla v rúre	Pri nízkom výkone mikrovlnného ohrevu môže svetlo vnútri svietiť iba slabo. Je to normálny jav
Akumulácia pary na dvierkach, horúci vzduch z ventilačných otvorov	Pri ohreve sa môže z jedla uvoľňovať veľké množstvo pary. Väčšina pary unikne cez prieduchy, ale určité množstvo sa vyzráža na chladnejších miestach, ako sú dvierka rúry
Rúra bola náhodne spustená bez jedla	Je zakázané spúšťať rúru bez jedla. Je to veľmi nebezpečné, môže dôjsť k prehriatiu rúry

## ÚDRŽBA A SERVIS

Prv než zavoláte servis, skontrolujte prosím nasledujúce:

1. Jednu šálku vody (cca 150 ml) vložte do sklenenej odmerky do rúry a pevne zatvorte dverka. Osvetlenie rúry by malo zhasnúť, ak sú dverka správne zatvorené. Nechajte rúru 1 min. pracovať.
2. Svieti žiarovka rúry?
3. Funguje chladiaci ventilátor? (Položte ruku na zadné ventilačné otvory.)
4. Otáča sa otočný tanier? (Točňa sa môže otáčať v smere alebo proti smeru hodinových ručičiek. To je úplne normálne.)
5. Je voda vnútri rúry horúca?

Ak je „NIE“ odpoveďou na nejakú z vyššie uvedených otázok, skontrolujte prosím zásuvku a elektrické poistky v elektromere alebo rozvodnej skrini.

Ak zásuvka aj poistka fungujú správne, KONTAKTUJTE NAJBLIŽŠIE SCHVÁLENÉ SERVISNÉ STREDISKO.

## SERVISNÉ OCHRANNÉ OPATRENIA

### Pozor: MIKROVLNNÉ ŽIARNIE

1. Vysokonapäťový kondenzátor zostáva po odpojení nabitý; skratujte zápornú svorku vysokonapäťového kondenzátora k šasi rúry (použite skrutkovač), aby sa pred dotykcom vybila.
2. Pri servise môžu byť nižšie uvedené diely odstránené a umožniť prístup k potenciálu nad 250 V voči zemi.
  - Magnetrón
  - Vysokonapäťový transformátor
  - Vysokonapäťový kondenzátor
  - Vysokonapäťová dióda
  - Vysokonapäťová poistka
3. Nasledujúce podmienky môžu spôsobiť neprimerané vystavenie mikrovlnám počas servisu.
  - Nesprávna montáž magnetrónu
  - Nesprávne zladenie dverného zámku, dverného závesu a dverí
  - Nesprávna montáž držiaka spínača
  - Došlo k poškodeniu dverí, tesneniu dverí alebo krytu.

## SERVIS

Údržbu rozsiahlejšieho charakteru alebo opravu, ktorá vyžaduje zásah do vnútorných častí výrobku, musí vykonať odborný servis.

## OCHRANA ŽIVOTNÉHO PROSTREDIA

- Preferujte recykláciu obalových materiálov a starých spotrebičov.
- Škatuľa od spotrebiča môže byť daná do zberu triedeného odpadu.
- Plastové vrecká z polyetylénu (PE) odovzdajte do zberu materiálu na recykláciu.

## Recyklácia spotrebiča na konci jeho životnosti:



Tento prístroj je označený podľa európskej smernice 2012/19/EÚ o elektrickom odpade a elektrických zariadeniach (WEEE). Symbol na výrobku alebo jeho obale udáva, že výrobok nepatrí do domáceho odpadu. Treba ho odovzdať na zberné miesto na recykláciu elektrických a elektronických zariadení. Zaistením správnej likvidácie tohto výrobku zabránite ničeniu životného prostredia a ľudského zdravia. Likvidácia musí byť vykonaná v súlade s predpismi na likvidáciu odpadu. Podrobnejšie informácie o recyklácii tohto výrobku zistíte na príslušnom miestnom úrade, u služby na likvidáciu domového odpadu alebo v obchode, kde ste výrobok kúpili.

## PODZIĘKOWANIE

Dziękujemy za zakup produktu marki Concept i życzymy, żeby byli Państwo zadowoleni z naszego produktu przez cały okres jego użytkowania.

Przed pierwszym użyciem należy uważnie przeczytać całą instrukcję obsługi, a potem zachować ją. Należy zadbać o to, aby także inne osoby, które będą obchodziły się z tym produktem, zapoznały się z niniejszą instrukcją.

## SPIS TREŚCI

Parametry techniczne

Ważne przestrogi

Opis produktu

Opis panelu sterowania

Poszczególne funkcje urządzenia

Instrukcja obsługi

Podstawowe funkcje urządzenia

Odpowiednie/nieodpowiednie naczynia do podgrzewania mikrofalowego

Zaawansowane funkcje urządzenia

Czyszczenie i konserwacja

Instalacja urządzenia

Zakłócenia radiowe

Wykrywanie i usuwanie usterek

Ochrona środowiska

Parametry techniczne	
Napięcie	230 V ~ 50 Hz
Pobór mocy	1 280 W
Moc mikrofali	800 W
Częstotliwość mikrofal	2 450 MHz
Wymiary zewnętrzne (szer. x gł. x wys.)	451 x 344 x 258 mm
Objętość wewnętrzna	20 l
Masa	11,5 kg
Średnica talerza	270 mm
Poziom mocy akustycznej	< 63 dB(A)
Strumień świetlny wewnętrznego źródła światła LED	< 60 lm

Producent zastrzega sobie prawo do zmian technicznych, błędów typograficznych oraz odmienności obrazów bez uprzedniego powiadomienia.

**Przestrzegaj wskazówek dotyczących umieszczenia urządzenia. Zadbaj szczególnie o wystarczającą odległość od materiałów łatwopalnych, takich jak franki, zasłony, koce, papier, odzież itp.!**

## UWAGI DOTYCZĄCE BEZPIECZENSTWA

- Nie należy używać urządzenia w sposób inny, niż podano w niniejszej instrukcji.
- Urządzenie jest przeznaczone do stosowania w gospodarstwach domowych i podobnych, takich jak: Pomieszczenia kuchenne w sklepach, biurach i innych miejscach pracy; Gospodarstwa agroturystyczne;
- Urządzenie może być używane przez gości w hotelach, motelach i innych tego typu obiektach; Urządzenie może być używane przez przedsiębiorstwa świadczące usługi noclegowe ze śniadaniem;
- Urządzenie może być używane przez dzieci powyżej 8 roku życia oraz przez osoby o ograniczonej zdolności fizycznej, czuciowej, psychicznej lub bez doświadczenia i wiedzy, pod nadzorem osób zaznajomionych z instrukcją użytkowania sprzętu w sposób bezpieczny, które zdają sobie sprawę z ewentualnych zagrożeń.
- Dzieci nie powinny bawić się urządzeniem.
- Czyszczenie i konserwacja nie może być wykonywana przez dzieci poniżej 8 roku życia, które pozostają bez nadzoru.
- Urządzenie wraz z przewodem należy trzymać z dala od dzieci poniżej 8 lat.
- UWAGA: Urządzenie i jego elementy mogą być gorące podczas użytkowania. Należy uważać, aby nie dotknąć elementów grzejnych.
- Dzieci poniżej 8 lat muszą znajdować się w bezpiecznej odległości i pod stałym nadzorem.
- Powierzchnia korpusu urządzenia może być gorąca.
- Przed rozpoczęciem użytkowania należy usunąć z urządzenia wszystkie elementy opakowania i wyjąć materiały marketingowe.
- Należy sprawdzić, czy napięcie w sieci odpowiada wartościom podanym na tabliczce znamionowej urządzenia. Nie należy pozostawiać urządzenia w trakcie pracy bez nadzoru.
- Urządzenie powinno być umieszczone wyłącznie na stabilnych powierzchniach, odpornych na działanie wysokich temperatur, z dala od innych źródeł ciepła. Taka powierzchnia musi mieć odpowiednią nośność, aby utrzymać urządzenie razem z zawartością.
- Nie wolno zakrywać otworów urządzenia, grozi to jego przegrzaniem.
- Nie należy demontować nóżek.
- Należy używać wyłącznie naczyń przeznaczonych do kuchenek mikrofalowych (nie metalowych, bez elementów i dekoracji metalowych).

- Plastikowe pojemniki lub papierowe opakowania mogą ulec deformacji pod wpływem ciepła lub zapalić się, dlatego należy na bieżąco kontrolować ich stan.
- Nie należy używać urządzenia jako schowka.
- Nie wolno dotykać gorącej powierzchni. Należy korzystać z uchwytów i przycisków. Przy manipulacji gorącymi częściami należy używać rękawic kuchennych.
- Urządzenie należy utrzymywać w czystości. Nie wolno dopuścić, aby ciała obce przedostały się przez otwory siatki. Mogą one spowodować zwarcie, uszkodzić urządzenie lub spowodować pożar.
- Do wnętrza urządzenia nie wolno wkładać potraw o zbyt dużej objętości oraz metalowych przedmiotów.
- Mogą one spowodować pożar.
- Wyłączając urządzenie z gniazdka, nie wolno szarpać za przewód zasilający, należy chwycić wtyczkę i pociągnąć za nią.
- Urządzenia należy używać w miejscu niedostępnym dla dzieci i osób nieodpowiedzialnych. Nie należy pozwolić im na posługiwanie się urządzeniem.
- Jeżeli w trakcie pracy urządzenia w pobliżu znajdują się dzieci, należy zachować szczególną ostrożność.
- Nie należy pozwolić na to, aby urządzenie służyło dzieciom do zabawy.
- Urządzenie należy utrzymywać w czystości. Nie wolno dopuścić, aby ciała obce przedostały się przez otwory siatki. Mogą one spowodować zwarcie, uszkodzić urządzenie lub spowodować pożar.
- Do wnętrza urządzenia nie wolno wkładać potraw o zbyt dużej objętości oraz metalowych przedmiotów.
- Mogą one spowodować pożar.
- Wyłączając urządzenie z gniazdka, nie wolno szarpać za przewód zasilający, należy chwycić wtyczkę i pociągnąć za nią.
- Urządzenia należy używać w miejscu niedostępnym dla dzieci i osób nieodpowiedzialnych. Nie należy pozwolić im na posługiwanie się urządzeniem.
- Osoby niepełnosprawne ruchowo lub umysłowo, osoby nieodpowiedzialne lub osoby, które nie zapoznały się z niniejszą instrukcją, mogą używać urządzenia tylko pod nadzorem osoby odpowiedzialnej, zaznajomionej z obsługą.
- Jeżeli w trakcie pracy urządzenia w pobliżu znajdują się dzieci, należy zachować szczególną ostrożność.
- Nie należy pozwolić na to, aby urządzenie służyło dzieciom do zabawy.

- Należy uważać, aby przewód zasilający nie zwisał przez krawędź stołu lub płyty kuchennej – grozi to ściągnięciem urządzenia przez dzieci.
- Urządzenia należy używać tylko wewnątrz pomieszczenia, nie wolno stawiać go na mokrych powierzchniach, grozi to porażeniem prądem elektrycznym.
- Nie należy używać akcesoriów innych niż zalecane przez producenta.
- Nie należy używać urządzenia z uszkodzonym przewodem zasilającym lub wtyczką, naprawę usterki należy bezzwłocznie zlecić autoryzowanemu serwisowi.
- Nie wolno przemieszczać urządzenia, ciągnąc je lub przenosząc za przewód zasilający.
- Urządzenie powinno być trzymane z dala od źródeł ciepła, takich jak kaloryfery, piekarniki i podobne. Należy chronić je przed bezpośrednim oddziaływaniem promieniowania słonecznego i wilgocią.
- Nie wolno dotykać urządzenia wilgotnymi lub mokrymi rękami.
- W przypadku awarii należy wyłączyć urządzenie i wyjąć wtyczkę z gniazdka elektrycznego.
- Nie należy dotykać ruchomych części podczas pracy urządzenia.
- Produkt jest przeznaczony wyłącznie do użytku domowego, nie nad je się do wykorzystania komercyjnego.
- Artykuły żywnościowe mające skórkę lub osłonkę (parówki, ziemniaki, owoce i podobne) należy przed ogrzewaniem nakłuć w kilku miejscach.
- Nie należy używać kuchenki do smażenia potraw. Gorący olej może uszkodzić części urządzenia lub spowodować poparzenia.
- Nie należy używać urządzenia, jeżeli drzwiczki lub uszczelka drzwiczek są uszkodzone. Naprawę należy zlecić autoryzowanemu serwisowi.
- Ze względu na ochronę przed promieniowaniem mikrofalowym próby naprawy lub zabiegi serwisowe przeprowadzane przez osoby nie posiadające odpowiednich uprawnień mogą być niebezpieczne - np. zdejmowanie obudowy, chroniącej przed promieniowaniem mikrofalowym.
- Nie należy używać urządzenia do przygotowania i podgrzewania żywności w zamkniętych pojemnikach, grozi to ich eksplozją. Nie należy podejmować prób samodzielnej naprawy urządzenia. W tym celu prosimy skontaktować się z autoryzowanym serwisem.
- W przypadku nieprzestrzegania wskazówek producenta ewentualne naprawy nie będą uznawane jako gwarancyjne.
- Nie próbuj włączać kuchenki przy otwartych drzwiczkach, możesz narazić się na szkodliwe działanie energii promieniowania mikrofalowego. Nie próbuj naruszyć lub dotykać zamków bezpieczeństwa.

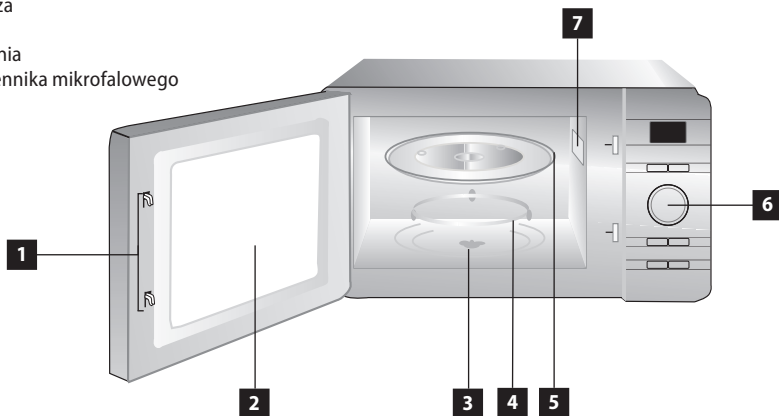


- Zaniedbanie utrzymania urządzenia w dobrym stanie lub jego zanieczyszczenie może spowodować degradację powierzchni oraz skrócić żywotność urządzenia, jak też prowadzić do powstania sytuacji zagrożenia.
- Nie wolno czyścić urządzenia parownicą.
- Aby zapobiec przegrzaniu, nie wolno instalować urządzenia w szafce za drzwiami dekoracyjnymi.
- Urządzenie jest przeznaczone do użycia w pozycji wolnostojącej.
- Tylna strona urządzenia musi być skierowana w ścianę.

**W przypadku nieprzestrzegania instrukcji obsługi ewentualne naprawy nie będą uznawane za gwarancyjne.**

## OPIS PRODUKTU

1. Zamek bezpieczeństwa
2. Okno drzwiczek mikrofalówki
3. Czop talerza
4. Ruchoma tarcza
5. Szklany talerz
6. Panel sterowania
7. Osłona promiennika mikrofalowego



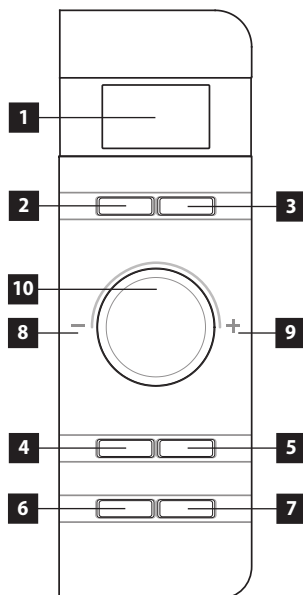
## INSTALACJA TALERZA OBROTOWEGO

1. Nigdy nie umieszczaj szklanego talerza do góry dnem.
2. Nic nie powinno zakłócać ruchu obrotowego talerza.
3. W trakcie gotowania należy zawsze używać zestawu talerza obrotowego i obręczy obrotowej.
4. Wszystkie dania i naczynia z żywnością muszą zawsze być umieszczone na szklanym talerzu.
5. Jeśli szklany talerz lub obręcz obrotowa pęknie, skontaktuj się z najbliższym autoryzowanym punktem serwisowym.



## OPIS PANELU STEROWANIA I JEGO FUNKCJI

1. Wyświetlacz
2. Ogrzewanie mikrofalowe z regulacją mocy
3. Ekspres
4. Rozmrażanie / ustawienie czasu
5. Ogrzewanie automatyczne
6. Pauza / Anuluj
7. Instant / Start
8. Obróć w lewo - Zmniejsz / Krok w menu w kierunku w dół
9. Obróć w prawo - Zwiększ / Krok w menu w kierunku do góry
10. Pokrętko wyboru



### Przed Rozpoczęciem Gotowania

Gdy urządzenie jest podłączone do zasilania, dioda LED miga 3 razy. Następnie zacznie migać symbol „:” z prośbą o wprowadzenie godziny.

### Pokrętko Czasu/Masy

Obrócić pokrętko, aby zwiększyć lub zmniejszyć czas gotowania, czas na zegarze lub wagę podczas pracy.

### Pauza/Anuluj (Pause/Cancel)

- W fazie początkowej lub wprowadzania: jedno naciśnięcie powoduje anulowanie wprowadzenia programu i zresetowanie ustawień.
- Podczas gotowania: naciśnij raz, aby zatrzymać pracę mikrofalówki. Naciśnięcie dwukrotnie przycisku, aby anulować program gotowania.

### Automatyczne Przypomnienie O Zakończeniu Ogrzewania

Po zakończeniu zaprogramowanego programu gotowania na wyświetlaczu LED pojawi się napis „End” i rozlegną się trzy sygnały dźwiękowe informujące o konieczności wyjęcia potrawy. Jeśli nie naciśniesz przycisku „Pauza/Anuluj” ani nie otworzysz drzwiczek, w odstępach 3-minutowych będzie emitowany sygnał dźwiękowy.

### Gotowanie Błyskawiczne (Instant Cooking)

- W trybie gotowości naciśnij przycisk „Instant/Start”.
- Kuchenka mikrofalowa rozpocznie podgrzewanie na najwyższym ustawieniu mocy.
- Domyślnym czasem gotowania w systemie jest 1 minuta.
- Obracając pokrętko, można wydłużyć lub skrócić czas gotowania.

### Ustawianie Zegara

- Przycisk zegara (Defrost/Clock) umożliwia wprowadzenie aktualnej godziny, gdy na wyświetlaczu LED po podłączeniu urządzenia do prądu miga symbol „:”.
- Jeśli nie ma potrzeby wyświetlania aktualnego czasu, należy pominąć tę opcję.

<b>Przykład: ustawienie 12:30</b>		
	<b>Kroki</b>	<b>Wyświetlone na wyświetlaczu</b>
<b>1</b>	Po włączeniu miga dwukropek	<b>1:00</b>
<b>2</b>	Naciśnij i przytrzymaj przez 3 sekundy przycisk Defrost/Clock	<b>1:00</b>
<b>3</b>	Przekręć pokrętkę, aby ustawić dokładną godzinę	<b>12:00</b>
<b>4</b>	Ponownie naciśnij przycisk Defrost/Clock	<b>12:00</b>
<b>5</b>	Przekręć pokrętkę, aby ustawić dokładne minuty	<b>12:30</b>
<b>6</b>	Ponownie naciśnij przycisk Defrost/Clock lub odczekaj 60 sekund, aż liczby się ustabilizują.	

## Ogrzewanie Mikrofalowe

Ta funkcja służy do gotowania i ogrzewania potraw. Po naciśnięciu przycisku „Power” na wyświetlaczu LED pojawiają się kolejno wartości 100P-80P-60P - 40P-20P.

<b>100 P</b>	Duża moc	100% mocy mikrofal. Możliwość szybkiego i dokładnego gotowania
<b>80 P</b>	Średnio-wysoka moc	80% mocy mikrofal. Przeznaczony do średnio szybkiego gotowania
<b>60 P</b>	Średnia moc	60% mocy mikrofal. Zastosowanie do gotowania na parze
<b>40 P</b>	Średnio-niska moc	40% mocy mikrofal. Stosuje się do rozmrażania żywności
<b>20 P</b>	Mała moc	20% mocy mikrofal. Możliwość wykorzystania do zatrzymywania ciepła

## OSTRZEŻENIE!

- Maksymalny czas, jaki można ustawić, to 60 minut.
- Nigdy nie włączać pustego piekarnika.
- Przy maksymalnej mocy mikrofal kuchenka automatycznie zmniejszy moc po pewnym czasie gotowania, aby przedłużyć żywotność części.
- Jeśli podczas pracy urządzenia potrawa zostanie przewrócona, należy nacisnąć przycisk „Instant/Start”, a zaprogramowany proces gotowania zostanie wznowiony.
- Jeśli zamierzasz wyjąć potrawę przed upływem zaprogramowanego czasu, musisz nacisnąć przycisk „Pause/Cancel”, aby wyczyścić zaprogramowaną procedurę i uniknąć niepożądanego działania przy następnym uruchomieniu.

<b>Przykład: Gotować w P80 przez 10 minut.</b>		
	<b>Kroki</b>	<b>Wyświetlone na wyświetlaczu</b>
<b>1</b>	Po włączeniu miga dwukropek	<b>1:00</b>
<b>2</b>	Wybierz żadaną moc mikrofal, stopniowo naciskając przycisk Zasilanie	<b>80P</b>
<b>3</b>	Przekręć pokrętkę, aby ustawić czas gotowania	<b>10:00</b>
<b>4</b>	Naciśnij przycisk Instant/Start, aby rozpocząć pracę, na wyświetlaczu LED rozpocznie się odliczanie czasu.	

## Express

- Po naciśnięciu przycisku Express na wyświetlaczu LED pojawiają się kolejno opcje 0:30, 1:00, 1:30, ....
- Funkcja ta umożliwia wygodne podgrzanie filiżanki wody lub napoju bez konieczności ustawiania czasu. Wybierz odpowiedni czas w zależności od pojemności napoju.

<b>Przykład: Ekspresowe podgrzewanie przez 1 minutę</b>		
	<b>Kroki</b>	<b>Wyświetlone na wyświetlaczu</b>
<b>1</b>	Po włączeniu miga dwukropek	<b>1:00</b>
<b>2</b>	Przez stopniowe naciskanie przycisku Express, można wybrać żądane menu	<b>1:00</b>
<b>3</b>	Rozpocznij gotowanie, naciskając przycisk Instant/Start	

## Rozmrażanie (Defrost)

Ta funkcja służy do rozmrażania żywności. Naciśnij przycisk „Defrost/Clock”, a na wyświetlaczu LED pojawiają się kolejno pozycje d.1-d.2-d.3.

<b>d.1</b>	Do rozmrażania mięsa o wadze od 0,1 do 2,0 kg.
<b>d.2</b>	Do rozmrażania mięsa o wadze od 0,2 do 3,0 kg.
<b>d.3</b>	Do rozmrażania mięsa o wadze od 0,1 do 0,9 kg.

## OSTRZEŻENIE!

- Aby uzyskać równomierny efekt, podczas pracy należy obracać/przemieszczać potrawę.
- Rozmrażanie trwa zwykle dłużej niż gotowanie.
- Jeśli żywność można kroić nożem, proces rozmrażania można uznać za zakończony.
- Promieniowanie mikrofalowe przenika przez większość żywności na głębokość około 4 cm.
- Rozmrożoną żywność należy spożyć jak najszybciej i nie zaleca się wkładania jej z powrotem do lodówki i ponownego zamrażania.

<b>Przykład: rozmrażanie 0,4 kg drobiu</b>		
	<b>Kroki</b>	<b>Wyświetlone na wyświetlaczu</b>
<b>1</b>	Po włączeniu miga dwukropek	<b>1:00</b>
<b>2</b>	Naciśnij raz przycisk Defrost/Clock, aby ustawić typ żywności.	<b>d.2</b>
<b>3</b>	Przekręć pokrętkę, aby ustawić ciężar rozmrażania.	<b>0.4</b>
<b>4</b>	Rozpocznij ogrzewanie, naciskając przycisk Instant/Start	
<b>5</b>	Podczas rozmrażania dwukrotnie zabrmi sygnał dźwiękowy, aby wezwać użytkownika do odwrócenia żywności na drugą stronę. Otwórz drzwiczki i odwróć jedzenie na drugą stronę. Następnie zamknij drzwi. Aby kontynuować rozmrażanie, naciśnij ponownie przycisk Instant/Start.	

## Automatyczne Gotowanie

Mikrofalówka posiada domyślne menu gotowania, które ułatwia obsługę. Gdy na wyświetlaczu LED miga dwukropek, przekręć pokrętkę a na wyświetlaczu LED pojawią się kolejno pozycje A.1, A.2 ..... A.8.

Należy wybrać odpowiednie menu w zależności od rodzaju i wagi potrawy oraz dokładnie przestrzegać instrukcji podanych w poniższej tabeli, w przeciwnym razie efekt gotowania będzie znacznie gorszy.

Na wyświetlaczu	Rodzaj żywności	Metoda ohreву
A.1	Popcorn	Nadaje się do wysypywania worków kukurydzy o wadze 0,1 kg, które są powszechnie dostępne na rynku
A.2	Ponowne podgrzewanie	Podgrzewaj potrawy o wadze 0,2-1,0 kg.
A.3	Podgrzewanie napojów	1-3 szklanki napoju. Temperatura początkowa cieczy wynosi około 5-10 °C. Użyj dużego kubka i nie przykrywaj go.
A.4	Pizza	Podgrzeź 1-2 kawałki schłodzonej pizzy.
A.5	Ziemniaki	Kawałki ziemniaków do gotowania pokroić na 5 mm szerokości, wysokości i długości. Całkowita masa wynosi od 0,45 do 0,65 kg. Umieść paski w dużej misce i przykryj miskę cienką folią, aby zapobiec utracie wody.
A.6	Warzywa	Istnieje łącznie pięć opcji (0,1, 0,2-----0,5 kg)
A.7	Mięso	Istnieje łącznie sześć opcji (0,1, 0,2-----0,5 kg)
A.8	Ryby	Istnieje łącznie sześć opcji (0,1, 0,2-----0,5 kg)

## OSTRZEŻENIE!

- Temperatura żywności przed gotowaniem powinna wynosić 20-25 °C. Wyższe lub niższe temperatury potraw przed gotowaniem wymagają dłuższego lub krótszego czasu gotowania.
- Temperatura, waga i kształt potrawy mają duży wpływ na efekt gotowania. Jeśli zostaną wykryte jakiegokolwiek odchylenia od współczynnika podanego w powyższym menu, można dostosować czas gotowania, aby uzyskać najlepsze rezultaty.

### Przykład: Ryba na parze 500 g

	Kroki	Wyświetlone na wyświetlaczu
1	Po włączeniu miga dwukropek	1:00
2	Naciśnij przycisk Auto Cooking, aby ustawić menu gotowania	A.8
3	Przekręć pokrętkę, aby ustawić masę	0.5
4	Włącz ogrzewanie, naciskając przycisk Instant/Start, a dioda LED zacznie odliczać ustawiony czas.	

## Automatyczny Start (Funkcja Opóźnienia)

Jeśli nie chcesz, aby wybrany program został uruchomiony natychmiast, możesz wstępnie ustawić tryb i czas ogrzewania, a wstępnie ustawione menu zostanie automatycznie uruchomione o ustawionej godzinie.

Konfiguracja składa się z dwóch etapów:

- Ustawianie bieżącej godziny.
- Ustawianie trybu gotowania i czasu nagrzewania.

**Przykład: Teraz jest godz. 12:30. Chcesz, aby mikrofalówka automatycznie uruchomiła się z mocą mikrofal 100P na 9 minut i 30 sekund o godzinie 14:20.**

	Kroki	Wyświetlone na wyświetlaczu
1	Po włączeniu miga dwukropek	1:00
1.1	Naciśnij i przytrzymaj przez 3 sekundy przycisk Defrost/Clock	1:00
1.2	Ustaw zegar, przekręcając pokrętko na godzinę 12:00.	12:00
1.3	Ponownie naciśnij przycisk Defrost/Clock, aby potwierdzić ustawienie zegara.	12:00
1.4	Ustaw minuty, przekręcając pokrętko na godzinę 12:30.	12:30
1.5	Naciśnij raz przycisk Defrost/Clock, aby potwierdzić (lub też po 10 sekundach nastąpi automatyczny zapis).	12:30
2	Wybieranie menu gotowania i czasu nagrzewania	
2.1	Wybierz moc gotowania, naciskając przycisk Power	100P
2.2	Przekręć pokrętko, aby ustawić czas gotowania 09:30	9:30
2.3	Naciśnij i przytrzymaj przycisk Defrost/Clock przez 3 sekundy, aby powrócić do bieżącego czasu.	
3	Ustaw szacowany czas rozpoczęcia ogrzewania. Powtórz kroki 1.2, 1.3, 1.4.	
4	Naciśnij przycisk Defrost/Clock, aby potwierdzić wybór opóźnienia. Program został już aktywowany. Program rozpocznie się o godz. 14.20.	
5	Ustawiony czas rozpoczęcia pracy można sprawdzić, naciskając przycisk Defrost/Clock.	

## Gotowanie Wielosekwencyjne

- Aby uzyskać najlepsze rezultaty gotowania, niektóre przepisy wymagają innego trybu i czasu gotowania. Spersonalizowane menu można zaprogramować w następujący sposób:

<b>Przykład: Chcesz gotować jedzenie w mikrofalówce w temperaturze 100P przez 3 minuty, a następnie w temperaturze 20P przez 9 minut. Jest to konfiguracja składająca się z dwóch sekwencji.</b>		
	<b>Kroki</b>	<b>Wyświetlone na wyświetlaczu</b>
<b>1</b>	100P podgrzewanie mikrofalowe przez okres 3 minut	
<b>1.1</b>	Naciśnij przycisk Power, aby wybrać poziom mocy.	<b>100P</b>
<b>1.2</b>	Przekręć pokrętko, aby ustawić czas gotowania.	<b>3:00</b>
<b>2</b>	20P przez okres 9 minut	
<b>2.1</b>	Przez naciśnięcie przycisku Power, można wybrać żądane menu	<b>20P</b>
<b>2.2</b>	Przekręć pokrętko, aby ustawić czas gotowania.	<b>9:00</b>
<b>3.</b>	Rozpocznij gotowanie, naciskając przycisk Instant/Start	

## OSTRZEŻENIE!

- Po zakończeniu gotowania przy 100 P mikrofalówka automatycznie rozpocznie następny proces.
- Powtarzając kroki, można ustawić maksymalnie 4 sekwencje czasowe.

## Funkcja Bezpiecznika Dziecięcego

- Użyj tej funkcji, aby zablokować panel sterowania podczas czyszczenia lub aby uniemożliwić dzieciom korzystanie z mikrofalówki bez nadzoru. W tym trybie wszystkie przyciski są nieaktywne.
  - Ustawienia blokady: Przytrzymaj przycisk Pause/Cancel przez około 3 sekundy.
  - Anulowanie blokady: Przytrzymaj przycisk Pause/Cancel przez około 3 sekundy.

## OSTRZEŻENIE!

Przed rozpoczęciem użytkowania urządzenia należy, ze względów higienicznych, przetrzeć z zewnątrz i wewnątrz wilgotną ściereczką. Wszystkie zdejmowane części urządzenia należy wymyć w ciepłej wodzie z dodatkiem płynu do mycia naczyń.

## UWAGA!

Drzwiczki kuchenki należy otwierać powoli i ostrożnie. Przy otwieraniu drzwiczek w ciągu przygotowania lub po zakończeniu przygotowania potraw wydostaje się duża ilość pary a z dolnej krawędzi drzwiczek może kapać skroplona gorąca woda. Grozi to poparzeniem.



### Wskazówki Dotyczące Naczyn Kuchennych

Zdecydowanie zaleca się używanie naczyń, które są odpowiednie i bezpieczne do gotowania w kuchenke mikrofalowej. Ogólnie rzecz biorąc, do gotowania w kuchenke mikrofalowej nadają się pojemniki wykonane z żaroodpornej ceramiki, szkła lub plastiku. Nigdy nie używaj metalowych pojemników do gotowania w kuchenke mikrofalowej i gotowania kombinowanego, ponieważ może dojść do iskrzenia. Przykłady podano w poniższej tabeli.

Materiał pojemnika	Do kuchenki mikrofalowej	Pamiętaj
<b>Ceramika ogniotrwała</b>	TAK	Nigdy nie używaj ceramiki zdobionej metalową obwódką lub glazurą
<b>Tworzywo sztuczne odporne na wysoką temperaturę</b>	TAK	Nie można używać do długotrwałego gotowania w kuchenke mikrofalowej
<b>Szkło odporne na wysoką temperaturę</b>	TAK	
<b>Folie plastikowe</b>	TAK	Nie należy używać do pieczenia mięsa lub kotletów, ponieważ nadmierna temperatura może uszkodzić folię.
<b>Ruszt do grillowania</b>	TAK	
<b>Naczynie metalowe</b>	Nie	Nie wolno używać w mikrofalówce. Promieniowanie mikrofalowe nie przenika przez metal.
<b>Lakierowane</b>	Nie	Słaba odporność na ciepło. Nie można używać do gotowania w wysokiej temperaturze
<b>Drewno bambusowe i papier</b>	Nie	Słaba odporność na ciepło. Nie można używać do gotowania w wysokiej temperaturze

### Pożyteczne Wskazówki Dotyczące Gotowania

Na wynik gotowania mogą mieć wpływ następujące czynniki:

#### Organizacja żywności

- Umieść grubszą stronę potrawy na zewnątrz naczynia, a cieńszą na środku i rozprzycz równomiernie.
- W miarę możliwości należy zadbać o to, aby nie zachodziły one na siebie.

#### Długość czasu gotowania

- Rozpocznij gotowanie od ustawienia krótkiego czasu, oceń go po upływie czasu i przedłuż w zależności od aktualnych potrzeb. Nadmierne gotowanie może powodować dymienie i oparzenia.

#### Równomierne gotowanie żywności

- Żywność taką jak kurczak, hamburger czy stek należy obracać raz podczas gotowania.
- W zależności od rodzaju potrawy, jeśli to możliwe, podczas gotowania należy raz lub dwa razy zamieszać potrawę od zewnątrz do środka

#### Pozostaw wystygnać

- Po upływie czasu gotowania pozostaw potrawę w piekarniku na tyle długo, aby mogła zakończyć cykl gotowania i powoli ostygnać.

### Gdy danie jest już gotowe

Kolor i twardość pokarmu pozwalają określić, czy wszystko zostało prawidłowo wykończony, co oznacza:

- Para wydobywa się ze wszystkich części potrawy, a nie tylko z jej brzegów.
- Stawy drobiu są łatwe do poruszania.
- Mięso wieprzowe lub drobiowe nie wykazuje śladów krwi
- Ryba jest nieprzezroczysta i daje się łatwo kroić widelcem

### Miska do zapiekania

W przypadku używania miski do zapiekania lub patelni samonagrzewającej się należy zawsze umieszczać pod nimi izolator odporny na wysokie temperatury, np. porcelanowy talerz, aby zapobiec uszkodzeniu talerza obrotowego i pierścienia obrotowego.

### Plastikowa folia nadająca się do mikrofalówki

- Podczas gotowania potraw z dużą zawartością tłuszczu nie należy dopuścić do kontaktu folii plastikowej z potrawą, ponieważ może się ona stopić.

### Plastikowe pojemniki nadające się do mikrofalówki

Niektóre plastikowe naczynia nadające się do mikrofalówki mogą nie nadawać się do gotowania potraw o dużej zawartości tłuszczu i cukru. Nie wolno również przekraczać czasu podgrzewania podanego w instrukcji użytkowania naczynia.

## UWAGA!

Wyjmując żywność z mikrofalówki przed upływem ustawionego czasu gotowania lub jeżeli kuchenka nie jest używana, należy anulować ustawiony program.

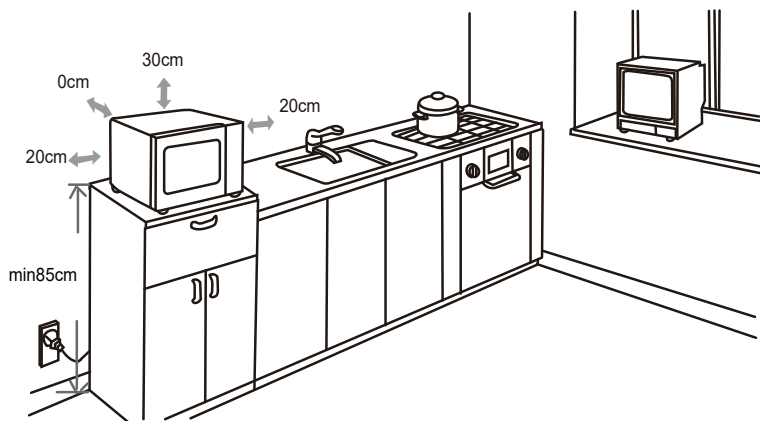
## Instalacja

1. Do zainstalowania urządzenia wybierz płaską powierzchnię o wystarczająco dużej ilości wolnego miejsca dla otworów wentylacyjnych.
  - Minimalna wysokość do instalacji urządzenia wynosi 85 cm.
  - Tylna strona urządzenia musi znajdować się przy ścianie. Pozostaw minimalną odległość 30 cm nad górną powierzchnią kuchenki; wymagana minimalna odległość kuchenki od ścian w otoczeniu wynosi 20 cm.
  - Nie usuwaj nóżek na spodzie kuchenki.
  - Zablokowanie otworów wentylacyjnych może prowadzić do uszkodzenia kuchenki.
2. Podłącz kuchenkę do standardowego gniazda domowego. Upewnij się, że wartości napięcia i częstotliwości gniazda elektrycznego są zgodne z wartościami podanymi na tabliczce znamionowej.

### Ostrzeżenie

Nie wolno instalować kuchenki na płycie grzewczej czy innym urządzeniu emitującym ciepło. W przypadku zainstalowania kuchenki w pobliżu źródła ciepła lub nad nim mogłaby ona ulec uszkodzeniu powodującemu unieważnienie gwarancji.

Wolno dostępne ściany urządzenia mogą podgrzewać się podczas normalnej eksploatacji.



## INSTRUKCJA UZIEMIENIA

To urządzenie musi być uziemione. Wyposażone jest w kabel zasilający z przewodem uziemiającym i wtyczkę uziemiającą. Może być ono podłączone do prawidłowo zainstalowanego gniazdka z uziemieniem. W przypadku spięcia elektrycznego, uziemienie obniża ryzyko porażenia prądem elektrycznym. Zaleca się podłączenie urządzenia do samodzielnego obwodu elektrycznego. Użycie wysokiego napięcia jest niebezpieczne, a uszkodzenie kuchenki może spowodować pożar lub inny wypadek.

## UWAGA!

Nieprawidłowe użycie przewodu ochronnego może spowodować ryzyko porażenia prądem elektrycznym. Uwaga: Jeżeli macie Państwo jakieś pytania dotyczące uziemienia lub podłączenia elektrycznego, należy skontaktować się z wykwalifikowanym elektrykiem lub technikiem serwisowym. Ani producent, ani dystrybutor nie odpowiadają za obrażenia osób lub uszkodzenia urządzenia spowodowane nieprawidłowym podłączeniem do prądu.

Przewody w kablu zasilającym mają kolory według następującego kodu:

## ZIELENO-ŻÓŁTY – PRZEWÓD OCHRONNY/UZIEMIAJĄCY NIEBIESKI – PRZEWÓD ŚRODKOWY BRĄZOWY/CZARNY – PRZEWÓD FAZOWY

W przypadku konieczności użycia przedłużacza, używaj tylko przedłużacza 3-żyłowego. Kuchenka mikrofalowa wyposażona jest w krótki kabel zasilający, z powodu zmniejszenia ryzyka zaplątania lub potknięcia o dłuższy kabel. W przypadku użycia zestawu długich kabli albo przedłużacza należy przestrzegać następujących zasad:

- Wartości znamionowe kabli elektrycznych powinny być co najmniej takiej samej wielkości jak elektryczne wartości znamionowe urządzenia.
- Przedłużacz musi być 3-żyłowy wraz z przewodem uziemiającym.
- Długi kabel doprowadzający nie powinien zwisać poza stół lub blat roboczy, aby dzieci nie mogły ciągnąć za niego ani potknąć się o niego.

## ZAKŁÓCANIE SYGNAŁU ODBIORNIKÓW

Działanie urządzenia może powodować zakłócenia sygnału Twojego odbiornika radiowego, TV lub podobnych urządzeń. Takie działanie można ograniczyć lub wyeliminować następująco:

1. Poprzez czyszczenie drzwiczek i powierzchni uszczelek kuchenki.
2. Przekierowanie anteny odbiorczej radia lub TV.
3. Umieszczenie kuchenki z dala od odbiornika.
4. Podłączenie kuchenki do innego gniazdka, aby pozostałe odbiorniki były podłączone do innego obwodu elektrycznego.

## ROZWIĄZYWANIE PROBLEMÓW

Problem	Przyczyna	Rozwiązanie
Urządzenie nie działa.	Wtyczka została włożona do gniazdka niewłaściwie lub niedokładnie.	Sprawdzić podłączenie wtyczki.
	do gniazdka niewłaściwie lub Brak prądu w gniazdku.	Sprawdzić, czy w gniazdku jest napięcie, na przykład przy pomocy innego urządzenia elektrycznego.
	Niedomknięte drzwiczki.	Należy skontrolować drzwiczki kuchenki. Należy usunąć ewentualne zanieczyszczenia lub ciała obce.
Obracaniu talerza towarzyszy hałas.	Zanieczyszczenie kółka koła.	Oczyścić wilgotną szmatką kółka koła.
Kuchenki nie można uruchomić	Kabel doprowadzający nie jest właściwie podłączony do sieci elektrycznej	Odłącz kabel z gniazdka elektrycznego i po 10 sekundach ponownie go podłącz
	Spalony bezpiecznik elektryczny lub odłączony wyłącznik instalacyjny.	Wymień bezpiecznik lub podłącz wyłącznik. Należy zwrócić się do autoryzowanego serwisu.
Kuchenka nie ogrzewa	Drzwiczki nie są wystarczająco zamknięte	Zamknij drzwiczki i sprawdź ich domknięcie

### Normalne zjawiska

Kuchenka mikrofalowa ma wpływ na odbiór TV	Na odbiór radiowy i TV może być mieć wpływ działanie kuchenki mikrofalowej. Jest to podobne zakłócenie, jak w przypadku obsługi mikserów, odkurzaczy i suszarek do włosów. Chodzi o normalne zjawisko.
Przygaśnięcie światła w kuchence	W przypadku niskiej mocy ogrzewania mikrofalowego światło wewnątrz może słabo przygasnąć. Jest to normalne zjawisko

Akumulacja pary na drzwiczkach, gorące powietrze z otworów do wentylacji	Podczas ogrzewania z jedzenia mogą uwalniać się duże ilości pary. Większość pary podlega wentylacji przez odpowietrzniki, ale pewne ilości osadzają się w chłodniejszych miejscach takich, jak drzwiczki kuchenki.
Kuchenka została uruchomiona przypadkowo bez jedzenia wewnątrz	Zabrania się uruchamiania kuchni bez jedzenia wewnątrz. Jest to bardzo niebezpieczne, może dojść do przegrzania kuchenki.

## SERWIS

Konserwację w większym zakresie lub naprawy wymagające ingerencji w elementy wewnętrzne urządzenia, należy zlecić profesjonalnemu serwisowi.

## UTRZYMANIE

### SERWIS

Przed wezwaniem serwisu należy sprawdzić następujące elementy:

1. Umieść jedną filiżankę wody (około 150 ml) w szklanej miarce w mikrofalówce i mocno zamknij drzwiczki. Lampka kontrolna mikrofalówki powinna zgasnąć, gdy drzwiczki zostaną prawidłowo zamknięte. Pozostaw mikrofalówkę pracować przez 1 minutę.
2. Czy żarówka w piekarniku jest włączona?
3. Czy wentylator chłodzący działa? (Przyłóż dłoń do tylnych otworów wentylacyjnych).
4. Czy talerz obrotowy się obraca? (Obrotnica może się obracać zgodnie z ruchem wskazówek zegara lub przeciwnie do ruchu wskazówek zegara. Jest to całkiem normalne).
5. Czy woda w mikrofalówce jest gorąca?

Jeśli odpowiedź na którekolwiek z powyższych pytań brzmi „NIE”, należy sprawdzić gniazdko i bezpieczniki elektryczne w liczniku lub skrzynce przyłączeniowej. Jeśli gniazdko i bezpiecznik działają prawidłowo, skontaktuj się z najbliższym autoryzowanym punktem serwisowym.

## SERWISOWE ŚRODKI OCHRONNE

### Uwaga: PROMIENIOWANIE MIKROFALOWE

1. Kondensator wysokiego napięcia pozostaje naładowany po odłączeniu; przed dotknięciem należy zewrzeć ujemny biegun kondensatora wysokiego napięcia z obudową mikrofalówki (użyj śrubokręta), aby go rozładować.
2. Podczas serwisowania wymienione poniżej części mogą zostać zdemontowane, co umożliwi dostęp do potencjałów powyżej 250 V do ziemi.
  - Magnetron
  - Transformator wysokiego napięcia
  - Kondensator wysokiego napięcia
  - Dioda wysokonapięciowa
  - Bezpiecznik wysokiego napięcia
3. Następujące warunki mogą powodować nieuzasadnione narażenie na mikrofałe podczas pracy.
  - Nieprawidłowa instalacja magnetronu.
  - Niewłaściwe ustawienie zamka drzwi, zawiasów drzwi i drzwi.
  - Nieprawidłowy montaż wspornika wyłącznika. Uszkodzenie drzwi, uszczelki drzwi lub pokrywy

## OCHRONA ŚRODOWISKA

- Preferuj odzysk materiałów opakowaniowych i starych urządzeń elektrycznych.
- Pudło urządzenia elektrycznego można oddać do punktu odbioru odpadów segregowanych.
- Torebki foliowe z polietylenu (PE) należy oddać do punkcie odbioru materiałów do odzysku.

### Recykling urządzenia elektrycznego po upływie jego żywotności:



Niniejsze urządzenie jest oznaczone zgodnie z Dyrektywą Europejską 2012/19/UE w sprawie zużytego sprzętu elektrycznego i elektronicznego (WEEE). Symbol na produkcie lub jego opakowaniu oznacza, że produktu tego nie wolno traktować jako odpadu komunalnego. Należy przekazać go do punktu zbiórki do recyklingu urządzeń elektrycznych i elektronicznych. Zapewnienie prawidłowej utylizacji niniejszego produktu zapobiega negatywnym wpływom na środowisko oraz zdrowie ludzi, jakie mogłyby wynikać z niewłaściwej utylizacji tego produktu. Utylizację należy wykonać zgodnie z przepisami dotyczącymi utylizacji odpadów. W celu uzyskania szczegółowych informacji na temat recyklingu niniejszego produktu skontaktuj się z lokalnym biurem, służbą usuwania odpadów z gospodarstw domowych lub sklepem, w którym zakupiono produkt.

## PATEICĪBA

Pateicamies par šīs "Concept" ierīces iegādi. Ceram, ka būsiet apmierināti ar šo izstrādājumu visu tā kalpošanas laiku.

Pirms lietošanas rūpīgi izlasiet šo lietošanas instrukciju un uzglabājiet to drošā vietā, lai nepieciešamības gadījumā varētu pārlasīt. Nodrošiniet, lai arī citi cilvēki, kuri izmantos šo ierīci, pirms šīs ierīces lietošanas būtu iepazīnušies ar norādījumiem.

## SATURA RĀDĪTĀJS

Tehniskās specifikācijas  
Svarīga drošības informācija  
Produkta apraksts  
Vadības paneļa apraksts  
Individuālās funkcijas  
Lietotāja rokasgrāmata  
Pamatfunkcijas  
Piemēroti / nepiemēroti virtuves trauki mikroviļņu sildīšanai  
Papildu funkcijas  
Tīrīšana un apkope  
Ierīces uzstādīšana  
Radiotraucējumi  
Problēmu novēršana  
Vides aizsardzība

Tehniskie dati	
Spriegums	230 V ~ 50 Hz
Mikroviļņu enerģijas	1 280 W
Mikroviļņu jauda	800 W
Mikroviļņu frekvences	2 450 MHz
Ārējie izmēri (p x d x a)	451 x 344 x 258 mm
Iekšējais tilpums	20 l
Svars	11,5 kg
Šķīvja diametrs	270 mm
Skaņas intensitātes līmenis	< 63 dB(A)
Iekšējā LED gaismas avota gaismas plūsma	< 60 lm

**Ievērojiet ierīces novietošanas norādījumus. Pievērsiet īpašu uzmanību attālumam no uzliesmojošiem materiāliem, piemēram, aizkariem, segām, papīra, apģērba u. tml.!**

## SVARĪGI DROŠĪBAS NORĀDĪJUMI

- Lietojiet šo ierīci tikai tā, kā izklāstīts šajā lietošanas instrukcijā.
- Šo ierīci var izmantot mājāsaimniecībās un līdzīgās telpās, piemēram: veikalu, biroju un citu darba vietu virtuves stūrīšos; lauksaimniecībā izmantojamās iekārtās; ierīcēs, ko izmanto viesi viesnīcās, moteļos un citur; iekārtās, ko izmanto naktsmāju un brokastu pakalpojumu uzņēmumi.
- Šo ierīci bērni vecumā no 8 gadiem, personas ar samazinātām fiziskām, sensoriskām vai garīgām spējām un personas, kurām trūkst pieredzes un zināšanu, var izmantot tikai, ja viņi atrodas uzraudzībā, ir iepazinušies ar ierīces drošu lietošanu un apzinās riskus.
- Bērni nedrīkst spēlēties ar ierīci.
- Lietotāja veikto ierīces tīrīšanu un apkopi nedrīkst veikt bērni, kas jaunāki par 8 gadiem un neatrodas pieaugušo uzraudzībā.
- Uzglabājiet ierīci un tās vadu bērniem līdz 8 gadu vecumam nepieejamā vietā.
- **BRĪDINĀJUMS:** Ierīce un tās daļas lietošanas laikā var būt karstas.
- Uzmanieties, lai nepieskartos sildelementiem.
- Bērniem, kuri ir jaunāki par 8 gadiem, jāatrodas drošā attālumā un nepārtrauktā pieaugušo uzraudzībā.
- Ierīces korpusa virsma var būt karsta.
- Pirms ierīces pirmās izmantošanas noņemiet visu iepakojumu un reklāmas materiālus.
- Pārlicinieties, ka elektrotīkla spriegums atbilst spriegumam, kas ir minēts uz tehnisko pamatdatu plāksnītes.
- Neatstājiet ierīci bez uzraudzības, ja tā ir ieslēgta.
- Novietojiet ierīci tikai uz stabilas un siltumizturīgas virsmas drošā attālumā no citiem siltuma avotiem. Šai virsmai jābūt pietiekamai celtspējai, lai noturētu gan ierīci, gan tās saturu.
- Neaizsedziet ierīces atveres - pastāv pārkaršanas risks.
- Nenoņemiet balstus.
- Izmantojiet tikai tādus piederumus, kas paredzēti lietošanai mikroviļņu krāsnī (nemetāliski, bez metāla apdrukas un rotājumiem). Plastmasas trauki vai papīra iepakojums karstuma ietekmē var deformēties vai aizdegties, tādēļ tie sildīšanas laikā jāuzmana.
- Neko neuzglabājiet ierīces iekšpusē.
- Nepieskarieties karstai virsmai. Izmantojiet rokturus un pogas.
- Darbojoties ar karstajām daļām, izmantojiet virtuves cimds.



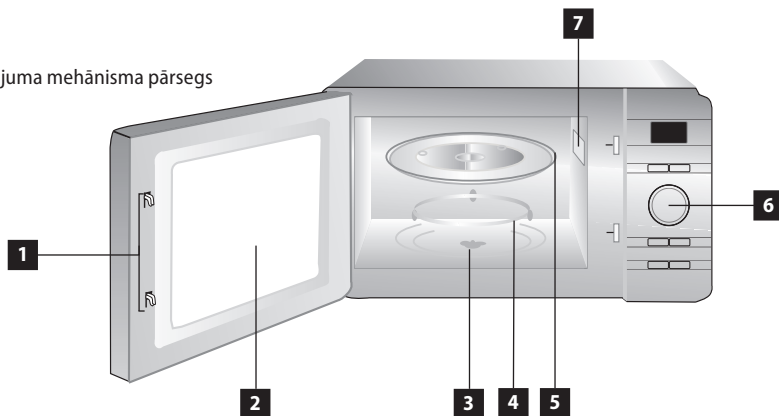
- Rūpējieties par ierīces tīrību. Nepieļaujiet svešķermeņu nokļūšanu režģa spraugās. Tas varētu izraisīt issavienojumu, sabojāt ierīci vai izraisīt ugunsgrēku.
- Neievietojiet ierīcē pārāk lielus pārtikas produktus vai dzelzs priekšmetus. Tie var izraisīt ugunsgrēku.
- Atvienojot ierīci no sienas kontaktrozetes, nekad neraujiet strāvas vadu. Satveriet spraudkontakta un atvienojiet to, viegli pavelkot.
- Neļaujiet ar ierīci darboties bērniem vai personām bez attiecīgām iemaņām. Izmantojiet to bērniem nepieejamā vietā.
- Personām ar ierobežotām kustību spējām, ierobežotu maņu uztveri, nepie-tiekamām gara spējām vai cilvēkiem, kas nepārzina pareizu tās izmantošanu, šī ierīce jāizmanto tikai atbildīgas, ziņošanas personas uzraudzībā.
- Ja ierīces izmantošanas laikā tuvumā ir bērni, ievērojiet papildu piesardzību.
- Neļaujiet nevienam izmantot ierīci kā rotaļlietu.
- Nodrošiniet, lai strāvas vads nebūtu darba zonā un tam nevarētu piekļūt bērni.
- Nelietojiet ierīci ārpus telpām vai uz mitras virsmas. Iespējams elektriskās strāvas trieciens! Izmantojiet tikai ražotāja ieteiktos piederumus.
- Nekad neizmantojiet ierīci ar bojātu strāvas vadu vai spraudkontakta.
- Neizmantojiet ierīci ar bojātu strāvas vadu vai kontaktdakšu. Lai veiktu bojātu detaļu labošanu vai maiņu, nekavējoties sazinieties ar pilnvaroto servisa apkalpes centru.
- Nevelciet un nepārviestojiet izstrādājumu, velkot to aiz strāvas vada.
- Novietojiet ierīci drošā attālumā no tādiem siltuma avotiem kā krāsnis u. tml.
- Nepakļaujiet ierīci tiešu saules staru vai mitruma iedarbībai.
- Nepieskarieties ierīcei ar mitrām vai slapjām rokām.
- Bojājumu gadījumā izslēdziet ierīci un atvienojiet vadu no elektrotīkla.
- Ierīces darbības laikā nepieskarieties tās kustīgajām daļām.
- Ierīce ir paredzēta tikai māsaiņniecības vajadzībām. Tā nav paredzēta ekspluatācijai komercnolūkos.
- Ierīce ir paredzēta tikai ēdiena un pārtikas produktu gatavošanai, sildīšanai vai atkausēšanai..
- Nemēģiniet darbināt krāsni ar atvērtām durvīm, jo tas var izraisīt mikroviļņu enerģijas kaitīgu iedarbību.
- Nemēģiniet lauzt vai bojāt drošības slēdzenes.
- Ja ierīce netiek uzturēta labā stāvoklī vai ir netīra, virsma var sabojāties un ietekmēt ierīces kalpošanas laiku vai arī izraisīt bīstamas situācijas.

- Ierīci nedrīkst tīrīt ar tvaika tīrītāju
- Lai novērstu ierīces pārkaršanu, to nedrīkst uzstādīt skapī aiz dekoratīvām durvīm.
- Ierīce ir paredzēta brīvstāvošai lietošanai.
- Ierīces aizmugurējai daļai jābūt pie sienas.

**Ražotāja norādījumu neievērošanas dēļ var tikt atteikts garantijas remonts.**

## IERĪCES APRAKSTS

- 1 Drošības slēdzis
- 2 Krāsns durvju lodziņš
- 3 Šķīvja tapa
- 4 Rotējošs disks
- 5 Stikla šķivis
- 6 Vadības panelis
- 7 Mikrovļņu starojuma mehānisma pārsegs



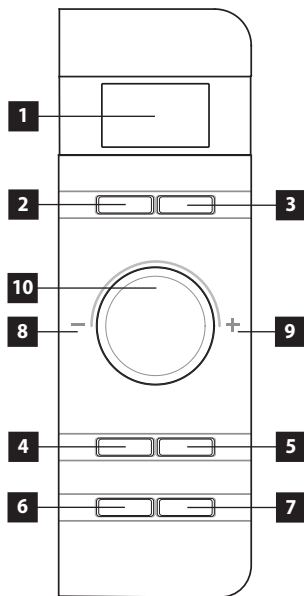
## Rotējošā šķīvja uzstādīšana

1. Nekad nenovietojiet stikla šķīvi otrādi. Nekas nedrīkst traucēt stikla šķīvja rotāciju.
2. Ēdiena gatavošanas laikā vienmēr jāizmanto rotējošā šķīvja un kustīgās stīpas komplekts.
3. Visi ēdieni un pārtikas produktu trauki vienmēr jānovieto uz stikla šķīvja.
4. Ja stikla šķivis vai rotējošā stīpa saplīst, sazinieties ar tuvāko pilnvaroto servisa centru.



## VADĪBAS PANEĻA UN TĀ FUNKCIJU APRAKSTS

- 1 Displejs
- 2 Mikroviļņu sildīšana ar jaudas regulēšanu
- 3 Express
- 4 Atkausēšana / laika iestatīšana
- 5 Automātiskā sildīšana
- 6 Apturēt/Atcelt
- 7 Instant / Start
- 8 Pagriezīt pa kreisi – Samazināt / Solis lejup izvēlnē
- 9 Pagriezīt pa labi – Samazināt / Solis augšup izvēlnē
- 10 Izvēles disks



### Pirms Sākat Gatavot

Kad ierīce tiks pievienota barošanas avotam, LED diode 3 reizes iemigrosies. Pēc tam tas mirgos “:”, mudinot ievadīt laiku.

### Laika/Svara Regulēšana

Pagriežot taustiņu, varat palielināt vai samazināt gatavošanas laiku, pulksteņa laiku vai svaru darbības laikā.

### Apturēt/Atcelt (Pause/Cancel)

- Sākotnējā vai ievades posmā: vienreiz nospiediet, lai atceltu programmas iestatīšanu un atjaunotu iestatījumus.
- Gatavošanas laikā: vienreiz nospiediet, lai apturētu krāsns darbību. Nospiediet divreiz, lai atceltu gatavošanas programmu.

### Automātisks Atgādinājums Par Sildīšanas Pabeigšanu

Kad iepriekš iestatītā gatavošanas programma beigsies, LED displejā parādīsies “End” un atskanēs trīs pikstieni, kas mudinās izņemt ēdienu. Ja vienu reizi nenospiedīsiet taustiņu “Apturēt/Atcelt” vai neatvērsiet durvis, pikstiens skanēs 3 minūšu intervālā.

### Tūlītēja Pagatavošana (Instant Cooking)

- Gaidstāves režīmā nospiediet taustiņu “Instant/Start”.
- Mikroviļņu krāsns sāk sildīt augstākajā jaudā.
- Gatavošanas noklusējuma laiks ir 1 minūte.
- Varat palielināt vai saīsināt gatavošanas laiku, pagriežot taustiņu.

### Laika Iestatīšana

- Pulksteņa taustiņš (Defrost/Clock) ļauj ievadīt pašreizējo laiku, kad LED displejā mirgo “:”, kad ierīce ir pievienota elektrotīklam.
- Ja displejā pašreizējais laiks nav jārāda, izlaidiet šo iespēju.

<b>Piemērs: iestatījums 12:30</b>		
	<b>Soļi</b>	<b>Displeja rādījums</b>
<b>1</b>	Ieslēdzot mirgo kols	<b>1:00</b>
<b>2</b>	Nospiediet un turiet nospiestu taustiņu "Defrost/Clock" 3 sekundes	<b>1:00</b>
<b>3</b>	Pagrieziet disku, lai iestatītu precīzas stundas	<b>12:00</b>
<b>4</b>	Vēlreiz nospiediet taustiņu "Defrost/Clock"	<b>12:00</b>
<b>5</b>	Pagrieziet disku, lai iestatītu precīzas minūtes	<b>12:30</b>
<b>6</b>	Vēlreiz nospiediet taustiņu "Defrost/Clock" vai pagaidiet 60 sekundes, un skaitļi tiks saglabāti	

## Mikroviļņu Sildīšana

Šo funkciju izmanto ēdiena gatavošanai un sildīšanai. Nospiediet taustiņu "Power", un LED displejs cikliski parādīs 100P–80P–60P–40P–20P.

<b>100 P</b>	Augsta jauda	100% mikroviļņu jauda Izmantojiet ātrai un pienācīgai ēdiena pagatavošanai
<b>80 P</b>	Vidēji augsta jauda	80% mikroviļņu jauda Izmantojiet vidēji ātrai ēdiena pagatavošanai
<b>60 P</b>	Vidēja jauda	60% mikroviļņu jauda Izmantojiet pārtikas produktu tvaicēšanai
<b>40 P</b>	Vidēji zema jauda	40% mikroviļņu jauda Izmantojiet pārtikas produktu atkausēšanai
<b>20 P</b>	Zema jauda	20% mikroviļņu jauda Izmantojiet siltuma saglabāšanai

## BRĪDINĀJUMS!

- Maksimālais iestatāmais laiks ir 60 minūtes.
- Nekad nedarbiniet krāsni tukšu.
- Ar maksimālu mikroviļņu jaudu krāsns automātiski samazinās jaudu pēc noteikta gatavošanas laika, lai paildzinātu ierīces detaļu kalpošanas laiku.
- Ja darbības laikā apgriezāt produktus, vienreiz nospiediet taustiņu "Instant/Start", un iepriekš iestatītās gatavošanas process turpināsies.
- Ja plānojat izņemt pārtikas produktus pirms iepriekš iestatītā laika, vienreiz jānospiež taustiņš "Apturēt/Atcelt", lai atceltu iepriekš iestatīto procesu un izvairītos no nevēlamām darbībām nākamreiz.

<b>Piemērs: Gatavojiet P80 režīmā 10 minūtes.</b>		
	<b>Soļi</b>	<b>Displeja rādījums</b>
<b>1</b>	Ieslēdzot mirgo kols	<b>1:00</b>
<b>2</b>	Izvēlieties vēlamo mikroviļņu jaudu, pakāpeniski nospiežot taustiņu "Power"	<b>80P</b>
<b>3</b>	Pagrieziet disku, lai iestatītu gatavošanas laiku	<b>10:00</b>
<b>4</b>	Nospiediet taustiņu "Instant/Start", lai sāktu procesu, un LED displejā sāksies laika atpakaļskaitīšana	

## Express

- Nospiediet taustiņu "Express", un LED displejs cikliski parādīs 0:30, 1:00, 1:30, ...
- Šī funkcija ļauj ērti uzsildīt tasi ūdens vai dzēriena bez laika iestatišanas. Izvēlieties pareizo laiku atkarībā no dzēriena tilpuma.

<b>Piemērs: Ekspresildīšana 1 minūti</b>		
	<b>Soļi</b>	<b>Displeja rādījums</b>
<b>1</b>	Ieslēdzot mirgo kols	<b>1:00</b>
<b>2</b>	Pakāpeniski nospiediet taustiņu "Express", lai izvēlētos vēlamu iespēju	<b>1:00</b>
<b>3</b>	Sāciet gatavot, nospiežot taustiņu "Instant/Start"	

## Atkausēšana (Defrost)

Šo funkciju izmanto pārtikas produktu atkausēšanai. Nospiediet taustiņu "Defrost/Clock", un LED displejs cikliski parādīs d.1–d.2–d.3.

<b>d.1</b>	Gaļas atkausēšanai (svars: 0,1–2,0 kg).
<b>d.2</b>	Mājputnu gaļas atkausēšanai (svars: 0,2–3,0 kg).
<b>d.3</b>	Jūras velšu atkausēšanai (svars: 0,1–0,9 kg).

## BRĪDINĀJUMS!

- Lai panāktu vienmērīgu efektu, darbības laikā ir nepieciešams apgriezt/samaisīt pārtikas produktus.
- Atkausēšana parasti aizņem ilgāku laiku nekā ēdiena pagatavošana.
- Ja pārtikas produktus var sagriezt ar nazi, atkausēšanas procesu var uzskatīt par pabeigtu.
- Mikroviļņu starojums lielākajā daļā pārtikas produktu iekļūst apmēram 4 cm dziļumā
- Atkausētie pārtikas produkti jāizlieto pēc iespējas ātrāk, un nav ieteicams tos ievietot atpakaļ ledusskapī un sasaldēt vēlreiz.

<b>Piemērs: 0,4 kg mājputnu gaļas atkausēšana</b>		
	<b>Soļi</b>	<b>Displeja rādījums</b>
<b>1</b>	Ieslēdzot mirgo kols	<b>1:00</b>
<b>2</b>	Vienreiz nospiediet taustiņu "Defrost/Clock", lai iestatītu pārtikas produktu veidu.	<b>d.2</b>
<b>3</b>	Pagrieziet disku, lai iestatītu atkausēšanas svaru	<b>0.4</b>
<b>4</b>	Sāciet sildīšanu, nospiežot pogu "Instant/Start"	
<b>5</b>	Atkausēšanas laikā divreiz atskanēs, mudinot mainīt apgriezt ēdienu. Atveriet durvis un apgrieziet ēdienu. Aizveriet durvis. Lai turpinātu atkausēšanu, vēlreiz nospiediet taustiņu "Instant/Start"	

## Automātiskā Gatavošana

Krāsniņ ir noklusējuma gatavošanas izvēlne ērtai darbībai. Kad LED displejā mirgo kols, pagrieziet disku, un LED displejā cikliski parādīsies A.1, A.2 ..... A.8.

Izvēlieties piemērotu programmu atbilstoši pārtikas produktu veidam un sveram un stingri ievērojiet turpmāk tabulā sniegtos norādījumus. Pretējā gadījumā gatavošanas efekts var samazināties.

Displejā	Pārtikas produktu veids	Sildīšanas metode
A.1	Popkorns	Piemērots 0,1 kg kukurūzas graudu maisiņam, kas parasti ir pieejams veikalos
A.2	Atkārtota uzsildīšana	Uzsildiet produktus, kas sver 0,2–1,0 kg.
A.3	Dzērienu sildīšana	1–3 tases šķidruma. Šķidruma sākotnējā temperatūra ir aptuveni 5–10 °C. Izmantojiet lielu krūzi un nepārsedziet
A.4	Pica	Uzsildiet 1–2 šķēles atdzesētas picas.
A.5	Kartupeļi	Kartupeļu gabaliņu pagatavošana, kas sagriezti 5 mm platumā, augstumā un garumā. Kopējais svars: 0,45–0,65 kg. Novietojiet gabaliņu lielā bļodā un pārklājiet bļodu ar plānu plēvi, lai novērstu ūdens iztvaikošanu.
A.6	Dārzeņi	Kopā ir piecas iespējas (0,1, 0,2-----0,5 kg)
A.7	Gaļa	Kopā ir sešas iespējas (0,1, 0,2-----0,5 kg)
A.8	Zivis	Kopā ir sešas iespējas (0,1, 0,2-----0,5 kg)

## BRĪDINĀJUMS!

- Pārtikas produktu temperatūrai pirms gatavošanas jābūt 20–25 °C. Augstākai vai zemākai pārtikas temperatūrai pirms vārīšanas būtu nepieciešams palielināt vai samazināt gatavošanas laiku.
- Pārtikas produktu temperatūra, svars un forma lielā ietekmē gatavošanas efektu. Ja ir konstatēta novirze no iepriekš minētajiem faktoriem, varat iestatīt gatavošanas laiku, lai iegūtu vislabākos rezultātus.

### Piemērs: 500 g tvaicētu zivju

	Soļi	Displeja rādījums
1	Ieslēdzot mirgo kols	<b>1:00</b>
2	Nospiediet taustiņu "Auto Cooking", lai iestatītu gatavošanas izvēlni	<b>A.8</b>
3	Pagrieziet disku svara iestatīšanai	<b>0.5</b>
4	Sāciet sildīšanu, nospiežot taustiņu "Instant/Start", un LED diode sāks atpakaļskaitīt iestatīto laiku.	

## Automātiskā ieslēgšana (Aizkaves Funkcija)

Ja nevēlaties, lai izvēlētā programma tiktu ieslēgta nekavējoties, varat iepriekš iestatīt sildīšanas režīmu un sildīšanas laiku, un iepriekš iestatītā programma automātiski ieslēgsies iestatītajā laikā.

Iestatīšana sastāv no 2 soļiem:

- Pašreizējā laika iestatīšana.
- Gatavošanas režīma un sildīšanas laika iestatīšana.

**Piemērs: Šobrīd ir 12:30. Vai vēlaties automātiski ieslēgt mikroviļņu krāsni ar 100P mikroviļņu jaudu 9 minūtes un 30 sekundes plkst. 14:20**

	Soļi	Displeja rādījums
<b>1</b>	ieslēdzot mirgo kols	<b>1:00</b>
<b>1.1</b>	Nospiediet un turiet nospiešu "Defrost/Clock" taustiņu 3 sekundes	<b>1:00</b>
<b>1.2</b>	Iestatiet stundas, pagriežot disku uz 12:00	<b>12:00</b>
<b>1.3</b>	Vēlreiz nospiediet taustiņu "Defrost/Clock" (Atkausēšana/Pulkstenis), lai apstiprinātu stundas	<b>12:00</b>
<b>1.4</b>	Iestatiet minūtes, pagriežot disku uz 12:30	<b>12:30</b>
<b>1.5</b>	Vienreiz nospiediet taustiņu "Defrost/Clock" (Atkausēšana/Pulkstenis), lai apstiprinātu (vai arī tās tiks automātiski saglabātas pēc 10 sekundēm)	<b>12:30</b>
<b>2</b>	Gatavošanas programmas izvēle un sildīšanas ilgums	
<b>2.1</b>	Izvēlieties gatavošanas jaudu, nospiežot taustiņu "Power"	<b>100P</b>
<b>2.2</b>	Pagrieziet disku, lai iestatītu gatavošanas laiku uz 9:30	<b>9:30</b>
<b>2.3</b>	Nospiediet un turiet nospiešu taustiņu "Defrost/Clock" 3 sekundes, lai atgrieztos pašreizējā laikā.	
<b>3</b>	Iestatiet paredzamo sildīšanas sākuma laiku. Atkārtojiet 1.2., 1.3., 1.4. darbību	
<b>4</b>	Vēlreiz nospiediet taustiņu "Defrost/Clock" (Atkausēšana/Pulkstenis), lai apstiprinātu aizkavi. Tagad programma ir aktivizēta. Programma sāksies plkst. 14:20.	
<b>5</b>	Varat pārbaudīt iepriekš iestatīto sākuma laiku, nospiežot taustiņu "Defrost/Clock".	



### Secīga Gatavošana

- Lai iegūtu vislabākos gatavošanas rezultātus, dažām receptēm ir nepieciešams atšķirīgs gatavošanas režīms un laiks. Personalizēto piedāvājumu varat ieprogrammēt šādi:

<b>Piemērs: Vēlaties pagatavot ēdienu mikroviļņu krāsnī 100P 3 minūtes un pēc tam 20P 9 minūtes. Šis ir 2 secību iestatījums.</b>		
	<b>Soļi</b>	<b>Displeja rādījums</b>
<b>1</b>	100P mikroviļņu sildīšana 3 minūtes	
<b>1.1</b>	Nospiediet taustiņu "Power", lai izvēlētos jaudas līmeni.	<b>100P</b>
<b>1.2</b>	Pagrieziet disku, lai iestatītu atkausēšanas svaru.	<b>3:00</b>
<b>2</b>	20P 9 minūtes	
<b>2.1</b>	Nospiediet taustiņu "Power", lai izvēlētos vēlamo režīmu	<b>20P</b>
<b>2.2</b>	Pagrieziet disku, lai iestatītu gatavošanas laiku.	<b>9:00</b>
<b>3.</b>	Sāciet gatavot, nospiežot taustiņu "Instant/Start"	

### BRĪDINĀJUMS!

- Kad gatavošana 100P ir pabeigta, mikroviļņu krāsns automātiski sāks nākamo darbību.
- Atkārtotot darbības, varat iestatīt ne vairāk kā 4 laika secības.

### Bērnu Drošības Slēdža Funkcija

- Izmantojiet šo funkciju, lai tīrīšanas laikā bloķētu vadības paneli vai neļautu bērniem bez uzraudzības izmantot krāsni. Visi taustiņi šajā režīmā nedarbojas.
  - Slēdža iestatīšana: Turiet nospiestu taustiņu "Pause/Cancel" apmēram 3 sekundes.
  - Slēdža atcelšana: Turiet nospiestu taustiņu "Pause/Cancel" apmēram 3 sekundes.

### UZMANĪBU!

Ja trauku izņemat no krāsns, pirms ir pagājis iestatītais laiks, vai ja neizmantojat krāsni, vienmēr atiestatiet tobrīd iestatīto programmu.

### TĪRĪŠANA UN APKOPE

Tīriet ierīci pēc katras izmantošanas, lai novērstu tauku, pieceptu pārtikas atlieku uzkrāšanos un nepatīkamas smakas rašanos.

Pirms tīrīšanas un turpmākas izmantošanas izslēdziet ierīci, atvienojiet strāvas vadu no kontaktligzdas un ļaujiet ierīcei atdzist.

## Norādījumi Par Trauku Izvēli

Ļoti iesakām mikroviļņu krāsnī izmantot traukus, kas ir piemēroti un droši ēdiena pagatavošanai. Izmantošanai mikroviļņu krāsnī ir piemēroti trauki, kas izgatavoti no ugunsizturīgas keramikas, stikla vai plastmasas. Neizmantojiet metāla traukus gatavošanai un kombinētai gatavošanai, jo tas var izraisīt dzirksteļošanu. Piemēri ir sniegti tabulā.

Trauka materiāls	Piemēroti mikroviļņu krāsnij	Piezīmes
<b>Ugunsizturīga keramika</b>	Jā	Nekad neizmantojiet keramiku, kas dekorēta ar metāla maliņu vai glazūru
<b>Karstumizturīga plastmasa</b>	Jā	Nedrīkst izmantot ilgstošai ēdiena gatavošanai mikroviļņu krāsnī
<b>Karstumizturīgs stikls</b>	Jā	
<b>Plastmasas plēve</b>	Jā	To nedrīkst izmantot, cepot gaļu vai karbonādes, jo karstā temperatūra var sabojāt plēvi
<b>Grilēšanas plāksne</b>	Jā	
<b>Metāla trauki</b>	Nē	Tos nedrīkst izmantot mikroviļņu krāsnī. Mikroviļņu starojums nevar iekļūt metālā.
<b>Lakoti trauki</b>	Nē	Slikta karstumizturība. Nedrīkst izmantot ēdiena gatavošanai augstā temperatūrā
<b>Bambusa koks un papīrs</b>	Nē	Slikta karstumizturība. Nedrīkst izmantot ēdiena gatavošanai augstā temperatūrā

## Ēdiena Gatavošanas Padomi

Gatavošanas rezultātu var ietekmēt šādi faktori:

### Pārtikas produktu novietojums

- Novietojiet ēdiena biežāko pusi bļodas ārpusē, bet plānāko daļu centrā, vienmērīgi izklājiet.
- Ja iespējams, pārliecinieties, ka produkti nepārklājas.

### Gatavošanas ilgums

- Sāciet gatavot ar īsāku laiku, novērtējiet rezultātu un vēlāk pēc nepieciešamības gatavošanas laiku pagariniet. Pārvārišanās var izraisīt dūmus un piedegumu.

### Vienmērīga ēdiena pagatavošana

- Ēdiena gatavošanas laikā produkti, piemēram, vistas gaļa, burgeri vai steiks vienreiz jāapgriež.
- Atkarībā no ēdiena veida, ja iespējams, gatavošanas laikā vienu vai divas reizes to apmaisiet no ārpuses uz trauka centru

### Ļaujiet nostāvēties

- Pēc gatavošanas laika beigām atstājiet ēdienu krāsnī pietiekami ilgi, lai pabeigtu gatavošanas ciklu un pakāpeniski atdzesētu.

### **Kad ēdiens ir gatavs**

Pārtikas produktu krāsa un cietība palīdz noteikt, vai viss ir pareizi izdarīts, kas nozīmē:

- Tvaiks plūst no visām ēdiena daļām, ne tikai no malām
- Mājputnu locītavas ir viegli atdalāmas
- Cūkgaļai vai mājputnu gaļai nav asiņu pazīmju
- Zivis ir necaurspīdīgas, un tās var viegli sadalīt ar dakšiņu

### **Cepšanas trauks**

Izmantojot cepšanas trauku vai pašsasilstošu trauku, zem tā vienmēr novietojiet karstumizturīgu izolatoru, piemēram, porcelāna plāksni, lai nesabojātu rotējošo šķīvi un rotējošo gredzenu.

### **Mikroviļņu krāsnī drošs plastmasas apvalks**

- Gatavojot ēdienu ar augstu tauku saturu, neļaujiet plastmasas apvalkam nonākt saskarē ar pārtiku, jo tas var izkust.

### **Mikroviļņu krāsnī droši plastmasas trauki**

Daži mikroviļņu krāsnī droši plastmasas trauki var nebūt piemēroti ēdienu ar augstu tauku un cukura saturu gatavošanai. Nedrīkst pārsniegt arī ēdiena lietošanas instrukcijā norādīto iepriekšējās uzsildīšanas laiku.

## **UZMANĪBU!**

Ja trauku izņem no krāsns, pirms ir pagājis iestatītais laiks, vai ja neizmantojat krāsnī, vienmēr atiestatiet tobrīd iestatīto programmu.

## **TĪRĪŠANA UN APKOPE**

Tīriet ierīci pēc katras izmantošanas, lai novērstu tauku, pieceptu pārtikas atlieku uzkrāšanos un nepatīkamas smakas rašanos.

Pirms tīrīšanas un turpmākas izmantošanas izslēdziet ierīci, atvienojiet strāvas vadu no kontaktligzdas un ļaujiet ierīcei atdzist.

### **Nepieļaujiet strāvas vada, kontaktdakšas vai ierīces nokļūšanu ūdenī vai citā šķidrumā.**

Nomazgājiet noņemamos piederumus siltā ziepjūdenī un noskalojiet ar tīru ūdeni.

Notīriet durvju blīvējumu, ierīces iekšējo un ārējo virsmu ar mitru drāniņu. Drīkst izmantot šķidro mazgāšanas līdzekli. Ierīces tīrīšanai neizmantojiet sūkli, metāla sūkli, abrazīvas vielas vai šķīdinātāju (benzīnu u. tml.). Tas varētu sabojāt virsmas aizsargslāni.

Lai novērstu smakas ierīces iekšpusē, ielejiet dziļā bļodā, kas piemērota mikroviļņu krāsnij, ūdeni, pievienojiet viena citrona sulu un miziņu un atstājiet uz 5 minūtēm ieslēgtā mikroviļņu krāsnī. Pēc tam nosusiniet cepeškrāsns iekšpusi ar mikstu drāniņu.

Ja nepieciešams nomainīt iekšējo spuldzi, sazinieties ar izplatītāju.

Ierīces netīrīšana var izraisīt virsmas bojājumus, kas varētu nelabvēlīgi ietekmēt ierīces kalpošanas laiku un izraisīt bīstamas situācijas.

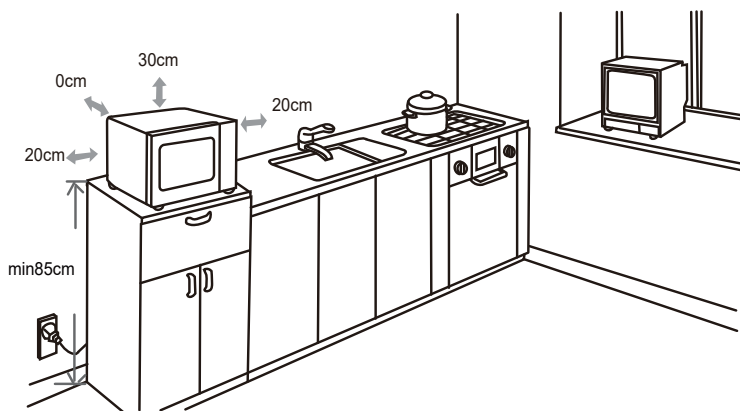
## Uzstādīšana

- Lai uzstādītu ierīci, izvēlieties plakanu virsmu, kas nodrošina pietiekami daudz brīvas vietas ventilācijas atverēm.
  - Minimālais ierīces uzstādīšanas augstums ir 85 cm.
  - Ierīces aizmugurējai sienai jābūt pie sienas. Atstājiet vismaz 30 cm lielu attālumu virs krāsns augšējās virsmas; starp krāsni un blakus esošajām sienām ir nepieciešams vismaz 20 cm attālums.
  - Nenoņemiet balstus no krāsns apakšdaļas.
  - Ventilācijas atveru bloķēšana var izraisīt krāsns bojājumus.
- Pievienojiet ierīci standarta mājāsaimniecības kontaktligzdai. Pārliecinieties, ka spriegums un frekvence ir tādi paši kā spriegums un frekvence uz marķējuma plāksnes.

### Brīdinājums:

Neuzstādiēt cepeškrāsni uz plīts vai citas siltumu ražojošas ierīces. Uzstādot krāsni tuvu vai virs siltuma avota, tā var tikt bojāta, un garantija kļūtu nederīga.

Ierīces brīvi pieejamās sienas normālas ekspluatācijas laikā var sakarst.



## ZEMĒJUMA INSTRUKCIJAS

Šai ierīcei ir jābūt sazēmētai. Ierīce ir aprīkota ar strāvas vadu ar zemējuma vadu, kā arī zemējuma kontaktdakšu. Ierīcei ir jābūt pievienotai kontaktligzdā, kas ir pareizi uzstādīta un pievienota elektrotīklam. Elektriskā īsslēguma gadījumā šis zemējums samazina elektriskās strāvas trieciena risku. Ir ieteicams savienot ierīci ar atsevišķu elektrisko ķēdi. Augsta sprieguma izmantošana ir bīstama, un nepareizi pievienotas krāsns bojājums var izraisīt ugunsgrēku vai citu negadījumu.

## UZMANĪBU!

Nepareiza aizsargvada lietošana var izraisīt elektriskās strāvas triecienu.

Piez.: Ja Jums ir kādi jautājumi par zemējumu vai strāvas vadu, sazinieties ar kvalificētu elektriķi vai servisa tehniķi. Ne ražotājs, ne izplatītājs nav atbildīgi par kaitējumu veselībai vai ierīcēm, ko izraisījis nepareiza elektroinstalācija.

Strāvas vadi ir krāsaini saskaņā ar šādu kodu:

## Zaļgandzeltens – aizsardzības/zemējuma vads

### Zils – centrālais vads

### Brūns/melns – fāzes vads

Ja nepieciešams izmantot pagarinātāju, izmantojiet tikai 3 dzīslu pagarinātāju.

Mikrovilņu krāsns ir aprīkota ar īsu strāvas vadu, kas samazina sapišanās vai klupšanas risku garāka vada dēļ.

Ja jāizmanto garu vadu komplekts vai pagarinātājs, jāievēro šādi norādījumi:

- Elektribas vadu nominālvērtībām jābūt vismaz tikpat lielām kā ierīces elektriskajām nominālvērtībām.
- Pagarinātāja vadam jābūt 3 dzīslām ar zemējuma vadu.
- Garš strāvas vads nedrīkst pakārties pāri darba virsmai vai galdam, kur bērni varētu aiz tā pavilkēt vai netišām pakļūpt.

### UZTVĒRĒJA SIGNĀLA TRAUCĒJUMI

Ierīces darbība var izraisīt radiouztvērēja, TV uztvērēja vai līdzīgu ierīču signāla traucējumus. Šos traucējumus var mazināt vai novērst, veicot šādas darbības:

1. Pārregulējiet radio vai televīzijas uztverējantenu.
2. Novietojiet ierīci pret uztvērēju.
3. Novietojiet ierīci prom no uztvērēja.
4. Pievienojiet ierīci citai kontaktligzdai, lai citas ierīces būtu atsevišķā elektriskajā ķēdē

### TRAUCĒJUMU NOVĒRŠANA

Problēma	Iemesls	Risinājums
Ierīce nedarbojas.	Kontaktdakša ir nepareizi vai nepietiekami pievienota strāvas tīklam.	Pārbaudiet spriegumu, piemēram, pieslēdzot citu ierīci.
	Kontaktligzda nedarbojas.	Pārbaudiet spriegumu, piemēram, pieslēdzot citu ierīci.
	Nepietiekami aizvērtas durvis	Pārbaudiet ierīces durvis. Izņemiet visus netīrumus un svešķermeņus.
Ķī ķīvja griešanās rada troksni	Netīra kustīgā stīpa	Notīriet stīpu ar mitru drāniņu.
Krāsni nevar iedarbināt	Strāvas vads nav pareizi pievienots elektrotīklam	Atvienojiet vadu no kontaktligzdas un pievienojiet to vēlreiz pēc 10 sekundēm
	Elektriskais drošinātājs vai drošības mehānisms ir izslēgts	Nomainiet drošinātāju vai ieslēdziet drošības mehānismu. Sazinieties ar pilnvaroto servisa centru.
Krāsns nesilda	Durvis nav pareizi aizvērtas	Vēlreiz aizveriet durvis un pārbaudiet, vai tās ir pienācīgi aizvērtas

Izplatītākās parādības:	
Mikroviļņu krāsns ietekmē televīzijas uztvērēju	Mikroviļņu krāsns var ietekmēt radio un televīzijas uztvērēju. Tas ir līdzīgs traucējumiem, kas rodas, piemēram, izmantojot blenderi, putekļsūcēju un matu žāvētāju. Tā ir normāla parādība.
Apgaismojuma nodzišana krāsni	Zemas mikroviļņu jaudas gadījumā apgaismojums iekšpusē var nedaudz samazināties. Tā ir normāla parādība.
Tvaika uzkrāšanās uz durvīm, karstais gaiss no ventilācijas atverēm	Sildīšanas laikā no ēdiena var atbrīvoties liels tvaika daudzums. Lielākā daļa tvaika tiek izvēdināta pa ventilācijas atverēm, bet daļa uzkrājas vēsākās vietās, piemēram, krāsns durvīs
Mikroviļņu krāsns tika nejauši iedarbināta bez ēdiena	Jlr aizliegts iedarbināt krāsni bez pārtikas produktiem iekšpusē. Tas ir ļoti bīstami, jo krāsns var pārkarst

## APKOPE

### TEHNISKĀ APKALPE

Pirms zvanāt uz servisa centru, lūdzu, pārbaudiet:

1. Ievietojiet vienu glāzi ūdens (apmēram 150 ml) stikla mērtraukā cepeškrāsnī un cieši aizveriet durvis. Krāsns apgaismojumam jāizslēdzas, ja durvis ir pareizi aizvērtas. Ļaujiet cepeškrāsnij darboties 1 minūti.
2. Vai krāsns spuldzīte ir iedegta?
3. Vai darbojas dzesēšanas ventilators? (Nolieciet roku uz aizmugurējām ventilācijas atverēm.)
4. Vai rotējošais šķivis griežas? (Rotējošais šķivis var griezties pulksteņrādītāja virzienā vai pretēji pulksteņrādītāja virzienam. Tas ir pilnīgi normāli.)
5. Vai ūdens cepeškrāsnī ir karsts?

Ja atbilde uz kādu no iepriekš minētajiem jautājumiem ir "NĒ", lūdzu, pārbaudiet kontaktligzdu un elektriskos drošinātājus elektroenerģijas skaitītājā vai sadales kastē.

Ja gan kontaktligzda, gan drošinātājs darbojas pareizi, sazinieties ar TUVĀKO AUTORIZĒTO SERVISĀ CENTRU.

### APKALPES AIZSARDZĪBAS PASĀKUMI

#### Uzmanību: MIKROVIĻŅU STAROJUMS

1. Augstsprieguma kondensators pēc atvienošanas paliek uzlādēts; saisiniet augstsprieguma kondensatora negatīvo spaili pie krāsns šasijas (izmantojiet skrūvgriezi), lai to izlādētu pirms pieskaršanās.
2. Eksploatācijas laikā turpmāk uzskaitītās daļas var noņemt ļaut piekļūt potenciālam virs 250 Vattiecībā pret zemi.
  - Magnetrons
  - Augstsprieguma transformators
  - Augstsprieguma kondensators
  - Augstsprieguma diode
  - Augstsprieguma drošinātājs
3. Turpmāk minētie nosacījumi var izraisīt nepamatotu mikroviļņu iedarbību eksploatācijas laikā.
  - Magnetrona nepareiza montāža
  - Nepareiza durvju slēdzenes, durvju eņģu un durvju izlīdzināšana
  - Nepareiza slēdža turētāja montāža
  - Durvis, durvju blīvējums vai pārsegs ir bojāts.

## TEHNISKĀ APKALPE

Plašāka mēroga apkopes un remontdarbi, kuriem ir nepieciešama iejaukšanās ierīces iekšpusē, jāveic kvalificētam speciālistam vai servisa centram.

## VIDES AIZSARDZĪBA

- Nododiet iepakojuma materiālu un vecās ierīces otrreizējai pārstrādei.
- Ierīču kastes var nodot atkritumu šķirošanas punktos.
- Polietilēna (PE) maisiņus nododiet otrreizējai pārstrādei paredzēto materiālu savākšanas punktā.

## Ierīces otrreizējā pārstrāde tās kalpošanas laika beigās



Ierīce ir marķēta saskaņā ar Eiropas Parlamenta un Padomes Direktīvu 2012/19/ES par elektrisko un elektronisko iekārtu atkritumiem (EEIA). Simbols uz izstrādājuma vai tā iepakojuma norāda, ka šis izstrādājums nepieder sadzīves atkritumiem. Tas jānogādā elektrisko un elektronisko iekārtu otrreizējās pārstrādes savākšanas punktā. Nodrošinot šā izstrādājuma pareizu iznīcināšanu, tiks novērsta nelabvēlīga ietekme uz vidi un cilvēku veselību, ko var izraisīt nepareiza ierīces iznīcināšana. Iznīcināšana jāveic saskaņā ar noteikumiem par atkritumu apstrādi. Lai iegūtu papildu informāciju par šīs ierīces otrreizēju pārstrādi, lūdzu, sazinieties ar vietējās pašvaldības sadzīves atkritumu iznīcināšanas dienestu vai veikalu, kurā iegādājāties izstrādājumu.





## ACKNOWLEDGEMENT

Thank you for purchasing the Concept product. We want you to be satisfied with everything we make every day you use it.

Please read the instructions carefully before initial use. You should retain them for a future reference. Ensure that anyone using the warming drawer is familiarized with the instructions.

## TABLE OF CONTENTS

- Technical specifications
- Important safety information
- Product description
- Control panel description
- Individual functions
- User manual
- Basic functions
- Suitable/unsuitable cookware for microwave heating
- Advanced functions
- Cleaning and maintenance
- Installation of the appliance
- Radio interference
- Trouble shooting
- Environmental protection

<b>Technical specifications</b>	
Voltage	230 V ~ 50 Hz
Input power	1 280 W
Microwave power	800 W
Wave frequency	2 450 MHz
External dimensions (W x D x H)	451 x 344 x 258 mm
Internal volume	20 l
Weight	11,5 kg
Turntable plate diameter	270 mm
Sound performance level	< 63 dB(A)
Luminous flux of the internal LED light source	< 60 lm

The manufacturer reserves the right to make potential technical changes, typographical errors and any differences in the representation without prior notice.

**Follow the instructions for positioning the appliance. Pay special attention to the distance from flammable materials such as curtains, drapes, blankets, paper, clothing, etc.!**

## IMPORTANT SAFETY INFORMATION

- Use the unit only as described in this operating manual.
- This appliance is intended to be used in household and similar applications such as: staff kitchen areas in shops, offices and other working environments; by clients in hotels, motels and other residential type environments; farm houses; bed and breakfast type environments.
- This appliance can be used by children aged from 8 years and above and persons with reduced physical, sensory or mental capabilities or lack of experience and knowledge if they have been given supervision or instruction concerning use of the appliance in a safe way and understand the hazards involved.
- Children shall not play with the appliance.
- Cleaning and user maintenance shall not be made by children unless they are older than 8 and supervised.
- Keep the appliance and its cord out of reach of children less than 8 years.
- **WARNING:** The appliance and its accessible parts become hot during use. Care should be taken to avoid touching heating elements. Children less than 8 years of age shall be kept away unless continuously supervised. Surface of a storage cabinet can get hot.
- Remove all the covering and marketing materials from the unit before the first use.
- Make sure the mains voltage matches the value marked on the rating plate.
- Do not leave the unit unattended during operation.
- Make sure to place the unit on a stable heat-resistant surface, out of the reach of other heat sources. This surface shall have a sufficient load capacity to hold the unit with its contents.
- Do not cover the unit's openings. There is a risk of overheating.
- Do not remove the feet.
- Only use dishes designed for microwave ovens (non-metal, no metal prints or decorations). Plastic containers or packages can become heat-deformed or ignite, so watch them during preparation.
- Do not store anything inside the unit.
- Never touch the hot surface. Use the handles and buttons.
- Use potholders to handle hot accessories.
- Follow the building-in instructions for the unit. Make sure there is a safe distance between the unit and flammable materials, such as furniture, curtains, lace, blankets, paper, clothing etc.!

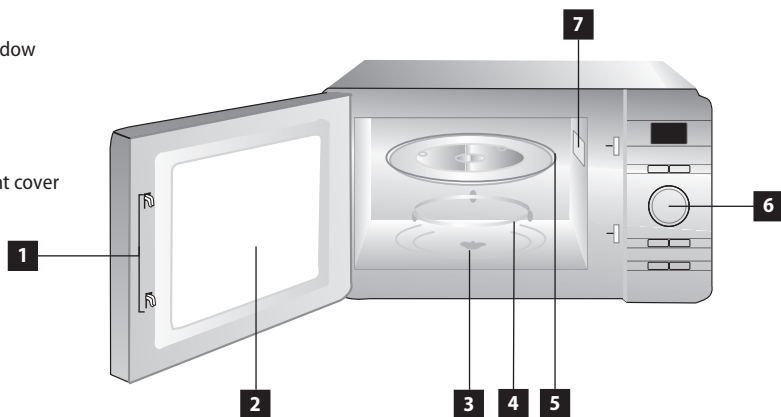
- Keep the unit clean. Do not let any objects enter the unit through the grille. Contaminants may short out the unit, causing damage or fire.
- These could cause a fire.
- Never pull the cord to disconnect the plug from the wall outlet; hold the plug instead.
- The appliance is not intended for and should not be accessible to children or people with reduced capabilities.
- Take extra care when using the unit near children.
- Do not use the appliance as a toy.
- Make sure the power cord does not hang over the working area, to prevent children from reaching it.
- The stovetop is intended for interior use only; do not expose it to moisture. Otherwise, a risk of electrical shock may occur.
- Use manufacturer-recommended accessories only.
- Never use the appliance if the supply cord or plug is damaged.
- Immediately refer to an authorised service centre for repair.
- Never pull the supply cord or use it to carry the unit.
- Keep the stovetop away from any other heat sources such as radiators, ovens etc. Do not expose the unit to direct sunlight or moisture.
- Never operate the appliance with wet hands.
- Turn off the unit and disconnect the plug from the mains outlet in case of any failure.
- Do not touch the moving parts during operation of the unit.
- The appliance is intended for domestic use only, not for commercial use.
- The unit is designed solely for cooking, heating or defrosting food.
- Do not use the unit to fry food. Hot oil can damage parts of the unit, or cause skin burns.
- Do not use the unit if the door or packing is damaged. Have the unit repaired in an authorised service centre.
- For the purpose of protection from microwave radiation no unauthorised person is allowed to perform any servicing or repair, e.g. removing the cover that protects against microwave radiation.
- Do not use the unit for preparing or heating food in sealed vessels, as they may explode.
- Do not try to repair the appliance; instead, refer to an authorised service centre.
- Do not attempt to operate this oven with the door open as this may result in harmful exposure to microwave energy. Do not attempt to break or tamper with security locks.

- If the appliance is not kept in good condition or is dirty, it may degrade the surface and affect the life of the appliance or lead directly to dangerous situations.
- The appliance must not be cleaned with a steam cleaner.
- To avoid overheating, the appliance must not be installed in a cabinet behind a decorative door.
- The appliance is intended for free-standing use.
- The rear wall of the appliance must be placed towards the wall.

**Failure to follow the manufacturer's instructions may lead to refusal of warranty repair.**

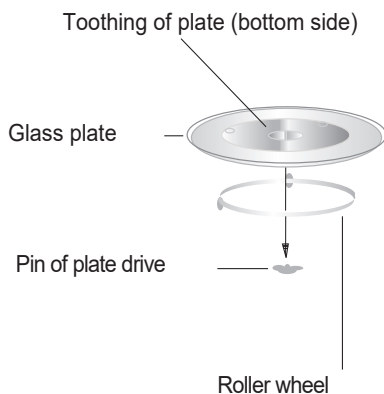
## PRODUCT DESCRIPTION

- 1 Security lock
- 2 Oven door window
- 3 Plate pin
- 4 Turntable ring
- 5 Glass plate
- 6 Control panel
- 7 Microwave light cover



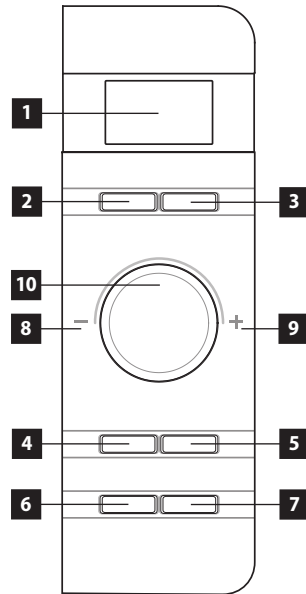
## Installation of turntable plate

1. Never place the glass plate upside down.
2. Nothing should prevent the glass plate from turning.
3. The turntable plate and roller wheel assembly must always be used during cooking.
4. All meals and food containers must always be placed on a glass plate.
5. If the glass plate or roller wheel breaks, contact the nearest authorized service centre



## DESCRIPTION OF CONTROL PANEL AND ITS FUNCTIONS

- 1 Display
- 2 Microwave heating with power adjustment
- 3 Express
- 4 Defrosting / Time setting
- 5 Automatic heating
- 6 Pause / Cancel
- 7 Instant / Start
- 8 Rotate left - Decrease / Step down in the menu
- 9 Rotate right - Increase / Step up in the menu
- 10 Selector knob



### Before Cooking

When the appliance is plugged in, the LED flashes 3 times. Then the “:” will flash, prompting you to enter the time.

### Time/Weight Control

Turn the knob to increase or decrease the cooking time, time on the clock or weight during operation.

### Pause/Cancel

- In the initial or entry phase: press once to cancel the program entry and reset the settings.
- During cooking: press once to stop the oven. Press twice to cancel the cooking program

### Automatic Cooking Complete Reminder

When your preset cooking programme is finished, the LED display will show “End” and the microwave will beep three times to prompt you to remove the food. If you do not press the “Pause/Cancel” button once or open the door, the microwave will beep at intervals of 3 minutes.

### Instant Cooking

- In standby mode, press the “Instant/Start” button.
- The microwave oven will start heating at its highest power.
- The system default cooking time is 1 minute.
- You can increase or decrease the cooking time by turning the knob.

### Clock Setting

- When the LED display flashes “:” and the appliance is plugged in, you can use the clock button (Defrost/Clock) to enter the current time.
- If you do not need to display the current time, skip this option.

<b>Example: setting 12:30.</b>		
	<b>Steps</b>	<b>Displayed</b>
<b>1</b>	When switched on, the colon flashes.	<b>1:00</b>
<b>2</b>	Press and hold the Defrost/Clock button for 3 seconds.	<b>1:00</b>
<b>3</b>	Turn the knob to set the exact hour.	<b>12:00</b>
<b>4</b>	Press the Defrost/Clock button again.	<b>12:00</b>
<b>5</b>	Turn the knob to set the exact minutes.	<b>12:30</b>
<b>6</b>	Press the Defrost/Clock button again or wait 60 seconds for the numbers to stabilise.	

## Microwave Heating

This function is used to cook and reheat food. Press the "Power" button, the LED display will cycle through 100P—80P—60P—40P—20P.

<b>100 P</b>	High power	100% microwave power. Suitable for fast a thorough cooking
<b>80 P</b>	Medium-high power	80% microwave power. Suitable for medium-fast cooking
<b>60 P</b>	Medium power	60% microwave power. Suitable for cooking by steaming
<b>40 P</b>	Medium-low power	40% microwave power. Suitable for defrosting food
<b>20 P</b>	Low power	20% microwave power. Suitable for heat retention

## NOTICE!

- The maximum time that can be set is 60 minutes.
- Never start the microwave empty.
- At maximum microwave power, the microwave will automatically reduce power after a certain cooking time to prolong the life of its parts.
- If you turn the food over during operation, press the "Instant/Start" button once afterwards and the preset cooking program will resume.
- If you intend to remove the food before the preset time has elapsed, you must press the "Pause/Cancel" button once to cancel the preset cooking program to avoid an unwanted operation the next time you start the appliance.

<b>Example: Cook at P80 for 10 minutes</b>		
	<b>Steps</b>	<b>Displayed</b>
<b>1</b>	When switched on, the colon flashes.	<b>1:00</b>
<b>2</b>	Select the desired microwave power by pressing the Power button repeatedly.	<b>80P</b>
<b>3</b>	Turn the knob to set the cooking time.	<b>10:00</b>
<b>4</b>	Press the Instant/Start button to start cooking and the LED display will start counting down the time.	

## Express

- Press the Express button, the LED display will cycle through 0:30, 1:00, 1:30, ...
- This feature allows you to conveniently heat a cup of water or beverage without the time setting steps. Select the suitable time depending on the capacity of the beverage.

<b>Example: Express heating for 1 minute</b>		
	<b>Steps</b>	<b>Displayed</b>
<b>1</b>	When switched on, the colon flashes.	<b>1:00</b>
<b>2</b>	Press the Express button repeatedly to select the desired menu.	<b>1:00</b>
<b>3</b>	Press the Instant/Start button to start the cooking program.	

## Defrost

This function is used to defrost food. Press the "Defrost/Clock" button and the LED display will cycle through d.1-d.2-d.3.

<b>d.1</b>	For defrosting meat weighing between 0.1 and 2.0 kg.
<b>d.2</b>	For defrosting poultry weighing between 0.2 and 3.0 kg.
<b>d.3</b>	For defrosting seafood weighing between 0.1 and 0.9 kg.

## NOTICE!

- To achieve an even effect, the food must be turned/stirred during operation.
- Defrosting usually takes longer than cooking.
- If the food can be cut with a knife, the defrosting process can be considered complete.
- Microwave radiation penetrates about 4 cm into most foods.
- Defrosted food should be consumed as soon as possible and it is not recommended to return it to the refrigerator and refreeze it.

<b>Example: Defrosting 0.4 kg of poultry</b>		
	<b>Steps</b>	<b>Displayed</b>
<b>1</b>	When switched on, the colon flashes.	<b>1:00</b>
<b>2</b>	Press the Defrost/Clock button once to set the type of food.	<b>d.2</b>
<b>3</b>	Turn the knob to set the weight of the defrosted food.	<b>0.4</b>
<b>4</b>	Press the Instant/Start button to start the defrosting.	
<b>5</b>	During defrosting, the microwave will beep twice to prompt you to turn the food over. Open the door and turn the food over. Then close the door. To continue defrosting, press the Instant/Start button again.	



## Automatic Cooking

The microwave has a default cooking menu for easy operation. When the LED display flashes a colon, turn the knob and the LED display will cycle through A.1, A.2 ..... A.8.

Choose the suitable menu according to the type and weight of food and carefully follow the instructions in the table below, otherwise the cooking effect will be greatly affected.

Displayed	Type of food	Heating method
<b>A.1</b>	Popcorn	Suitable for a 0.1 kg bag of popcorn, which is commonly available on the market.
<b>A.2</b>	Reheating	Reheat food weighing 0.2-1.0 kg.
<b>A.3</b>	Reheating beverages	1-3 cups of liquid. The initial temperature of the liquid is about 5-10 °C. Use a large mug and do not cover.
<b>A.4</b>	Pizza	Heat 1-2 pieces of cooled pizza.
<b>A.5</b>	Potatoes	Cooking potato pieces cut into 5 mm width, height and length. The total weight is between 0.45 and 0.65 kg. Place the pieces in a large bowl and cover the bowl with thin foil to prevent water loss.
<b>A.6</b>	Vegetables	There are five options available (0.1, 0.2-----0.5 kg).
<b>A.7</b>	Meat	There are six options available (0.1, 0.2-----0.5 kg).
<b>A.8</b>	Fish	There are six options available (0.1, 0.2-----0.5 kg).

## NOTICE!

- The temperature of the food before cooking should be 20-25 °C. Higher or lower pre-cooking temperatures would require longer or shorter cooking times.
- The temperature, weight and shape of the food will largely influence the cooking effect. If any deviation from the factor mentioned in the above menu has been detected, you can adjust the cooking time to ensure best results.

### **Example: Cooking 500 g of fish by steaming**

	Steps	Displayed
<b>1</b>	When switched on, the colon flashes.	<b>1:00</b>
<b>2</b>	Press the Auto Cooking button to set the cooking menu.	<b>A.8</b>
<b>3</b>	Turn the knob to set the weight of the food.	<b>0.5</b>
<b>4</b>	Press the Instant/Start button to start the heating and the LED display will start counting down the set time.	

## Automatic Start (Delay Function)

If you do not want your selected program to start immediately, you can preset the heating mode and heating time and the preset menu will automatically start at the time you set.

The setup will consist of 2 steps:

- Setting the current time.
- Setting the cooking mode and heating time.

**Example: It is now 12:30. You would like the microwave to automatically start heating with 100P microwave power for 9 minutes and 30 seconds at 14:20.**

	Steps	Displayed
1	When switched on, the colon flashes.	<b>1:00</b>
1.1	Press and hold the Defrost/Clock button for 3 seconds.	<b>1:00</b>
1.2	Turn the knob to set the hour to 12:00.	<b>12:00</b>
1.3	Press the Defrost/Clock button again to confirm the hour.	<b>12:00</b>
1.4	Turn the knob to set the minutes to 12:30.	<b>12:30</b>
1.5	Press the Defrost/Clock button once to confirm (or it will be automatically saved after 10 seconds).	<b>12:30</b>
2	Selecting the cooking menu and heating time.	
2.1	Press the Power button to select the cooking power.	<b>100P</b>
2.2	Turn the knob to set the cooking time to 09:30.	<b>9:30</b>
2.3	Press and hold the Defrost/Clock button for 3 seconds to return to the current clock.	
3	Set the estimated time of the start of the heating. Repeat steps 1.2, 1.3, 1.4.	
4	Press the Defrost/Clock button to confirm the selected delay. The program has now been activated. The program will start at 14:20.	
5	You can check the preset start time by pressing the Defrost/Clock button.	

## Multisequence Cooking

- For best cooking results, some recipes require a different cooking mode and time. You can program your personalised menu as follows:

**Example: You want to cook food in the microwave at 100 P for 3 minutes and then at 20 P for 9 minutes. This is a setup of 2 sequences.**

	Steps	Displayed
1	Microwave heating at 100 P for 3 minutes.	
1.1	Press the Power button to select the power level.	<b>100P</b>
1.2	Turn the knob to set the cooking time.	<b>3:00</b>
2	20 P for 9 minutes	
2.1	Press the Power button to select the desired menu.	<b>20P</b>
2.2	Turn the knob to set the cooking time.	<b>9:00</b>
3.	Press the Instant/Start button to start the cooking program.	

### NOTICE!

- When cooking at 100 P is finished, the microwave will automatically start the next process.
- You can set a maximum of 4 time sequences by repeating the steps.

### Child Lock Function

- Use this function to lock the control panel when cleaning or to prevent children from using the microwave unsupervised. All buttons are disabled in this mode.
  - Activating the lock: Hold the Pause/Cancel button for about 3 seconds.
  - Disabling the lock: Hold the Pause/Cancel button for about 3 seconds.

### NOTE

Prior to using a new unit, wipe the surface and the inside with a wet cloth for hygienic reasons. Wash all the removable parts in warm water with detergent.

### WARNING!

Open the door slowly and carefully. When opening the door during operation, or after preparation, a large volume of steam is released, and condensed hot water may drip from the lower door edge. There is a risk of scalding.

### Cookware Instructions

It is strongly recommended to use containers that are suitable and safe for microwave cooking. In general, containers that are made of heat-resistant ceramic, glass or plastic are suitable for microwave cooking. Never use metal containers for microwave cooking and combination cooking as sparks may occur. Examples are given in the table below.

Container material	Suitable for the microwave	Notes
Heat-resistant ceramic	Yes	Never use ceramics decorated with metal trim or glaze.
Heat-resistant plastic	Yes	Cannot be used for long microwave cooking.
Heat-resistant glass	Yes	
Plastic foil	Yes	Should not be used when roasting meat or chops as excessive temperature can damage the foil.
Grill rack	Yes	
Metal container	No	Should not be used in a microwave. Microwave radiation cannot penetrate metal.
Lacquered	No	Poor heat resistance. Cannot be used for cooking at high temperatures.
Bamboo wood and paper	No	Poor heat resistance. Cannot be used for cooking at high temperatures.

### Cooking Tips

The following factors can affect the cooking result:

#### Food arrangement

- Place the thicker side of the food towards the outside of the dish, the thinner side towards the centre and spread evenly.
- If possible, ensure that they do not overlap.

#### Cooking time

- Start cooking with setting a short time, check the food after the time has elapsed and extend it according to actual need. Overcooking can cause smoke and burns.

#### Even cooking

- Food such as chicken, hamburger or steak should be turned once during cooking.
- Depending on the type of food, if possible, stir once or twice during cooking from the outside to the centre.

#### Leave to stand

- After the cooking time has elapsed, leave the food in the microwave long enough to allow it to complete its cooking cycle and cool down slowly.

### After cooking

The colour and hardness of the food helps determine if everything is cooked properly, which means:

- Steam is coming from all parts of the food, not just the edges.
- The joints of the poultry can be moved easily.
- Pork or poultry show no sign of blood.
- Fish is opaque and can be easily cut with a fork.

### Baking dish

When using a baking dish or self-heating pot, always place a heat-resistant insulator such as a porcelain plate underneath it to prevent damage to the turntable plate and ring.

### Microwave-safe plastic wrap

- When cooking food with a high fat content, do not allow the plastic wrap to come into contact with the food as it may melt

### Microwave-safe plastic cookware

Some microwave-safe plastic cookware may not be suitable for cooking foods with high fat and sugar content. Also, the preheating time specified in the instructions for use of the cookware must not be exceeded.

## WARNING!

If you remove the food before the preset time expires, or you aren't using the oven, always reset the current program.

## CLEANING AND MAINTENANCE

Clean the unit after each use to prevent the accumulation of grease, burned-on remnants of food, and unpleasant smells. Turn the unit off, unplug the power cord from the wall outlet, and let the unit cool before cleaning and after use.

### Do not immerse the power cord, plug, or appliance into water or any other liquid.

Wash the replaceable parts in tepid water with detergent and rinse in clean water.

Clean the inner and outer surfaces and door sealing with a wet cloth. You can use a liquid cleaning agent. Do not use sponges, steel wool, abrasive cleaners or solvents (gasoline, thinners, etc.). You might damage the protective layer.

You can remove odors from the inside by pouring lemon juice and the skin from a lemon into a microwave bowl filled with water, and leaving the bowl for 5 minutes in the oven while operating. Dry the inside with a soft cloth afterwards.

If you need to replace the inner light bulb, contact the distributor.

If you do not keep the unit clean, the surfaces can be damaged, which may lead to a shorter service life and dangerous situations.

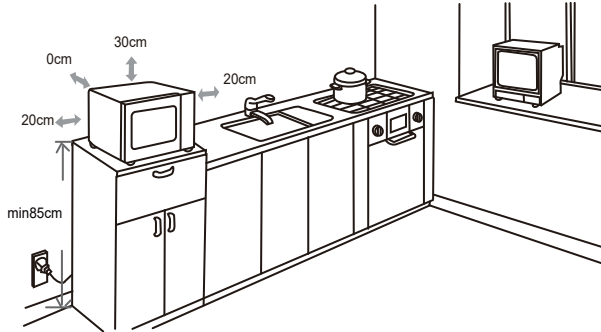
## Installation

1. To install the appliance, select a flat surface that provides enough free space for ventilation openings.
  - The minimum height for installation of the appliance is 85 cm.
  - The rear of the appliance must be placed against the wall. Leave a minimum distance of 30 cm above the top surface of the oven, a minimum distance of 20 cm is required between the oven and adjacent walls.
  - Do not remove the feet from the bottom of the oven.
  - Blocking the ventilation openings can damage the oven.
2. Plug the oven into a standard household socket. Make sure the voltage and frequency are the same as the voltage and frequency on the rating plate.

**Warning:**

Do not install the oven on a hob or other heat-producing appliance. Installation near or above the heat source could damage the oven and void the warranty.

Freely accessible walls of the appliance may become hot during normal operation.

**GROUNDING INSTRUCTIONS**

This appliance has to be grounded. It is equipped with a supply cable with a grounding conductor and grounding plug. It must be connected to a socket that is correctly installed and grounded. In the case of a short circuit this grounding reduces the risk of electric shock. It is recommended to connect the unit to a separate electric circuit. The use of high voltage is dangerous, and any damage to the oven can cause a fire or other emergency.

**WARNING!**

Incorrect use of the protective conductor can cause the risk of electric shock.

Note: If you have any questions concerning the grounding or electrical connection, contact a qualified electrician or servicing technician. Neither the manufacturer nor the distributor is responsible for injury or damage caused by incorrect electric connection. The conductors in the supply cable are colored as follows:

**Green and yellow - protective/grounding conductor**

**Blue - medium conductor**

**Brown/black - phase conductor**

If an extension cord is required, use only a 3-wire extension cord.

The microwave oven is equipped with a short power cord to reduce the risk of tangling or tripping over a longer cord.

- When using a long cord set or extension cord, the following must be observed:
- The ratings of the electrical cords should be at least as large as the electrical ratings of the appliance.
- The extension cord must be a 3-wire cord with a grounding conductor.
- The long power cord should not hang over a worktop or table where children could pull on it or trip over it unintentionally.

## RECEIVER SIGNAL INTERFERENCE

Operation of the appliance can cause interference with the signal of your radio receiver, TV receiver, or similar appliances. This interference may be reduced or eliminated by taking the following measures:

1. Clean the door and sealing surfaces of the oven.
2. Readjust the receiver antenna of the radio or TV.
3. Place the unit further from the receiver.
4. Plug the unit in a different socket to make sure other appliances are connected to different circuits.

## TROUBLE SHOOTING

Problem	Cause	Solution
The appliance does not work.	The plug has been inserted into the socket incorrectly or insufficiently.	Check the plug connection.
	The socket is not supplied with electricity.	Check to make sure voltage is present, e.g. by using another appliance.
	The oven door is not closed properly.	Check the door. Remove all impurities and foreign objects.
Turning of the tray is noisy.	Dirty wheels of the turning mechanism.	Clean the wheels with a damp cloth.
The oven cannot be started	The power cord is not properly connected to the mains	Unplug the power cord from the electrical outlet and plug it in again after 10 seconds
	Electrical fuse blown or circuit breaker tripped	Replace the fuse or turn on the circuit breaker. Contact an authorized service centre
The oven does not heat	The door is not closed sufficiently	Close the door again and check that it is closed

Common phenomena	
The microwave oven affects the TV reception	Radio and TV reception may be affected by the operation of the microwave oven. This is similar to the interference that occurs, for example, during the operation of blenders, vacuum cleaners and hair dryers. This is a normal phenomenon.
Light fades in the oven	At low microwave heating power, the light inside may fade slightly. This is a normal phenomenon.
Accumulation of steam on the door, hot air from the vents	During heating, a large amount of steam may be released from the food. Most of the steam is vented through vents, but some of it condenses in colder places such as the oven door
The oven was accidentally started without food inside	It is forbidden to start the oven without food inside. It is very dangerous, the oven may overheat

## MAINTENANCE

### SERVICE

Before calling the service centre, please do the following:

1. Place one cup of water (approximately 150 ml) in a glass measuring cup in the microwave and close the door firmly. The microwave light should go out if the door is closed properly. Let the microwave run for 1 min. Let the microwave run for 1 min.
2. Is the light bulb on?
3. Does the cooling fan work? (Place your hand on the rear vents.)
4. Does the turntable plate rotate? (The ring can rotate clockwise or counterclockwise. That is normal.)
5. Is the water inside the microwave hot?

If "NO" is the answer to any of the above questions, please check your wall outlet and the electrical fuses in your electricity meter or junction box.

If the outlet and fuse are working properly, CONTACT YOUR NEAREST AUTHORIZED SERVICE CENTRE.

### SERVICE PROTECTIVE MEASURES

#### Caution: MICROWAVE RADIATION

1. The high-voltage capacitor remains charged when disconnected; short circuit the negative terminal of the high-voltage capacitor to the microwave chassis (use a screwdriver) to discharge it before touching it.
2. During servicing, the parts listed below may be removed and give access to potentials above 250V to earth.
  - Magnetron
  - High-voltage transformer
  - High-voltage capacitor
  - High-voltage diode
  - High-voltage fuse
3. The following conditions may cause unreasonable exposure to microwaves during servicing.
  - Improper installation of the magnetron
  - Improper alignment of door lock, door hinge and door
  - Improper mounting of the switch bracket
  - Damaged door, door seal or cover



## ENVIRONMENTAL PROTECTION

- Prefer recycling of packaging materials and old appliances.
- Package materials may be disposed of as sorted waste.
- Dispose the plastic bags made of polyethylene (PE) of as sort

### Appliance recycling at the end of its service life:



This appliance is labelled in accordance with European Directive 2012/19/EU concerning used electrical and electronic appliances (waste electrical and electronic equipment – WEEE). The symbol on the product or its packaging indicates that this product may not be treated as household waste. It is necessary to take it to a container park for the recycling of electrical and electronic equipment. By ensuring the correct disposal of this appliance you will help prevent potential negative consequences for the environment and human health, which could otherwise result from inappropriate disposal of this product. Disposal must be performed in accordance to the regulations for waste disposal. For more detailed information about recycling of this appliance see the authorized local office or service for household waste disposal or the shop, where you purchased the appliance.

- CZ** Seznam servisních míst
- SK** Zoznam servisných stredisiek
- PL** Wykaz punktów serwisowych

## Česká republika

Název	Ulice	PSČ	Město	Telefon	E-mail
Jindřich Valenta CONCEPT	Vysokomýtská 1800	565 01	Choceň	+420 465 471 400	servis@my-concept.cz

## Slovenská republika

Názov	Ulica	PSČ	Mesto	Telefón	E-mail
CONCEPT Slovensko s.r.o.	Hurbanova 1563/23	911 01	Trenčín	+421 326 583 465	info@my-concept.sk

## Polska

Nazwa	Ulica	Kod	Miasto	Telefon	E-mail
CONCEPT POLSKA sp. z o.o.	Ostrowskiego 30	53-238	Wrocław	+48 713 390 444	servis@my-concept.pl

**CZ**

**Jindřich Valenta – Concept**

Vysokomytská 1800, 565 01 Choceň

Tel. +420 465 471 400

[www.my-concept.cz](http://www.my-concept.cz)

**SK**

**CONCEPT Slovensko s.r.o.**

Hurbanova 1563/23, 911 01 Trenčín

Tel.: +421 326 583 465

[www.my-concept.sk](http://www.my-concept.sk)

**PL**

**CONCEPT POLSKA sp. z o.o.**

Ostrowskiego 30, 53-238 Wrocław

Tel.: +48 713 390 444

[www.my-concept.pl](http://www.my-concept.pl)

**LV**

**Verners VT Ltd.**

Piedrujas iela 5a, Riga, Latvia

Tel. +371 67021021

e-pasts: [info@verners.lv](mailto:info@verners.lv), [www.verners.lv](http://www.verners.lv)