

VICHY

ZESTAW MEBLI OGRODOWYCH

Instrukcja składowania

PL EN CZ

GARDEN FURNITURE SET

Assembly instructions

SESTAVA ZAHRADNÍHO NÁBYTKU

Montážní návod

Importer:

FH Mirpol Emil Dudzik
ul. Ciasna 3, 35-232 Rzeszów
biuro@mirpol.rzeszow.pl
www.mirpol.rzeszow.pl

Mirpol



PRZECZYTAJ I ZACHOWAJ PONIŻSZE INSTRUKCJE PRZED MONTAŻEM

1. NALEŻY ODDZIELIĆ I ZIDENTYFIKOWAĆ WSZYSTKIE CZĘŚCI, UPEWNIAJĄC SIĘ, ŻE WSZYSTKIE CZĘŚCI WYMIENIONE ZNAJDUJĄ SIĘ W OPAKOWANIU.
2. ABY UNIKNĄĆ ZARYSOWAŃ PODCZAS MONTAŻU, NALEŻY MONTOWAĆ NA MIĘKKIEJ MACIE LUB INNYM MIĘKKIM PODŁOŻU.
3. PROSZĘ MONTOWAĆ KROK PO KROKU I PRZESTRZEGAĆ INSTRUKCJI.
4. NALEŻY UŻYWAĆ PODKŁADEK.
5. KIEDY KAŻDA ŚRUBA I NAKRĘTKA JEST PRAWIDŁOWO DOKRĘCONA, NIE NALEŻY DOKRĘCAĆ JEJ NADMIERNIE.
6. NIE WOLNO CAŁKOWICIE DOKRĘCAĆ KAŻDEJ ŚRUBY I NAKRĘTKI DOPÓKI WSZYSTKIE WKRĘTY NIE SĄ PRAWIDŁOWO ZAMOCOWANE.



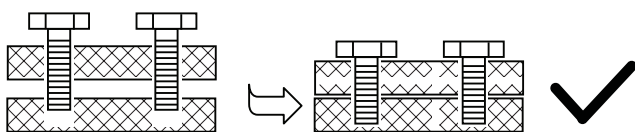
READ & SAVE BELOW INSTRUCTIONS BEFORE ASSEMBLY

1. PLEASE SEPARATE AND IDENTIFY ALL PARTS, MAKING SURE THAT YOU HAVE ALL OF THE PARTS LISTED.
2. TO AVOID ANY SCRATCH DURING ASSEMBLY, PLEASE ASSEMBLE ON A SOFT MAT OR SIMILAR.
3. PLEASE ASSEMBLE STEP BY STEP AND FOLLOW THE INSTRUCTIONS.
4. WASHERS MUST BE USED.
5. WHILE EACH SCREW AND NUT IS PROPERLY FASTENED, DO NOT OVER FASTEN IT.
6. DO NOT COMPLETELY FASTEN EACH SCREW AND NUT UNTIL ALL THE SCREWS ARE PROPERLY FIXED.



PŘED INSTALACÍ SI PŘEČTĚTE TENTO NÁVOD A USCHOVEJTE JEJ PRO POZDĚJŠÍ POUŽITÍ

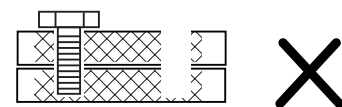
1. VŠECHNY DÍLY BY MĚLY BÝT ROZLOŽENY A IDENTIFIKOVÁNY. UJISTĚTE SE, ŽE VŠECHNY UVEDENÉ DÍLY JSOU ZAHRNUTY V BALÍČKU.
2. ABYSTE ZABRÁNILI POŠKRÁBÁNÍ PRODUKTU BĚHEM MONTÁŽE, PODLOŽTE PRODUKT MĚKKOU PODLOŽKOU NEBO JINÝM MĚKKÝM MATERIÁLEM.
3. PROŠÍM PROVÁDĚJTE MONTÁŽ KROK ZA KROKEM PODLE NÁVODU.
4. POUŽÍVEJTE PODLOŽKY.
5. V MOMENTĚ, KDY JSOU ŠROUBY A MATKY SPRÁVNĚ UTAŽENY, NEPŘITAHUJTE JE JEŠTĚ VÍCE NEPOTŘEBNĚ SILNĚ.
6. NEUTAHUJTE JEDNOTLIVÉ ŠROUBY DO KONCE, DOKUD NEBUDOU VŠECHNY ŠROUBY SPRÁVNĚ UPEVNĚNY



Zainstaluj wszystkie odpowiednie śruby, ale nie dokręcaj ich całkowicie na samym początku. Dokręć śruby do oporu, jedna po drugiej.

Install all the relevant screws, but do not tighten them completely at the very beginning. Tighten the screws fully one by one.

Namontujte všechny příslušné šrouby, ale neutahujte je úplně již na začátku. Šrouby utahujte až na doraz, jeden po druhém.



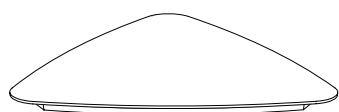
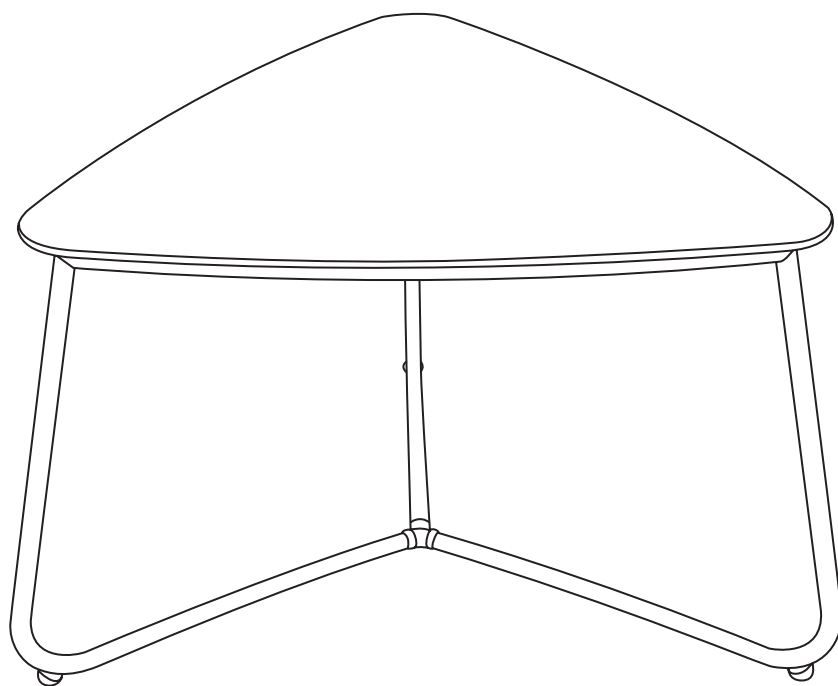
Nie dokręcaj śruby przed rozpoczęciem kolejnego montażu podczas instalacji.



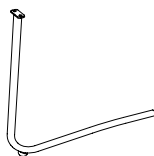
Don't tighten up the screw before you start next mounting during the in installation.



Neutahujte šroub před zahájením další montáže během instalace.



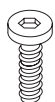
Ax1



Bx3



Cx1



Dx9

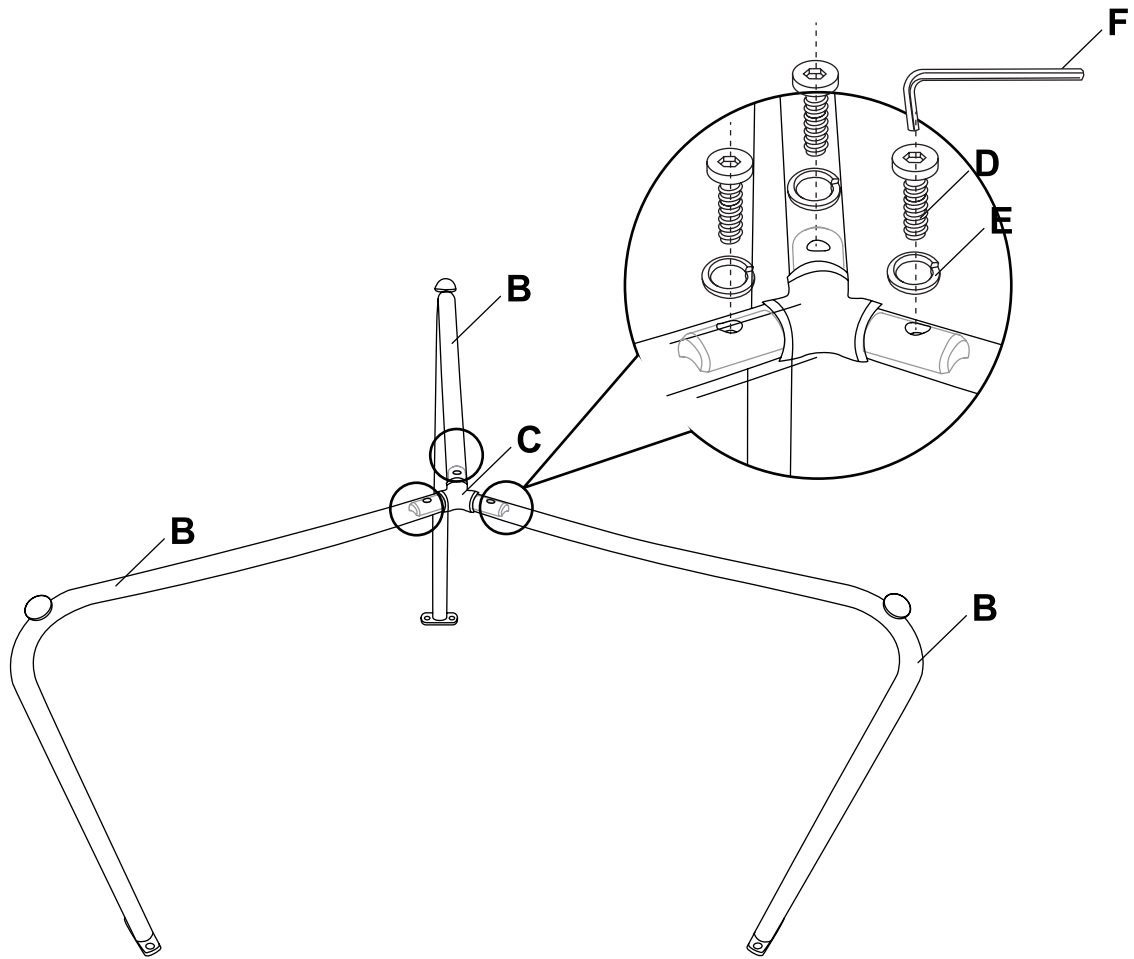


Ex9

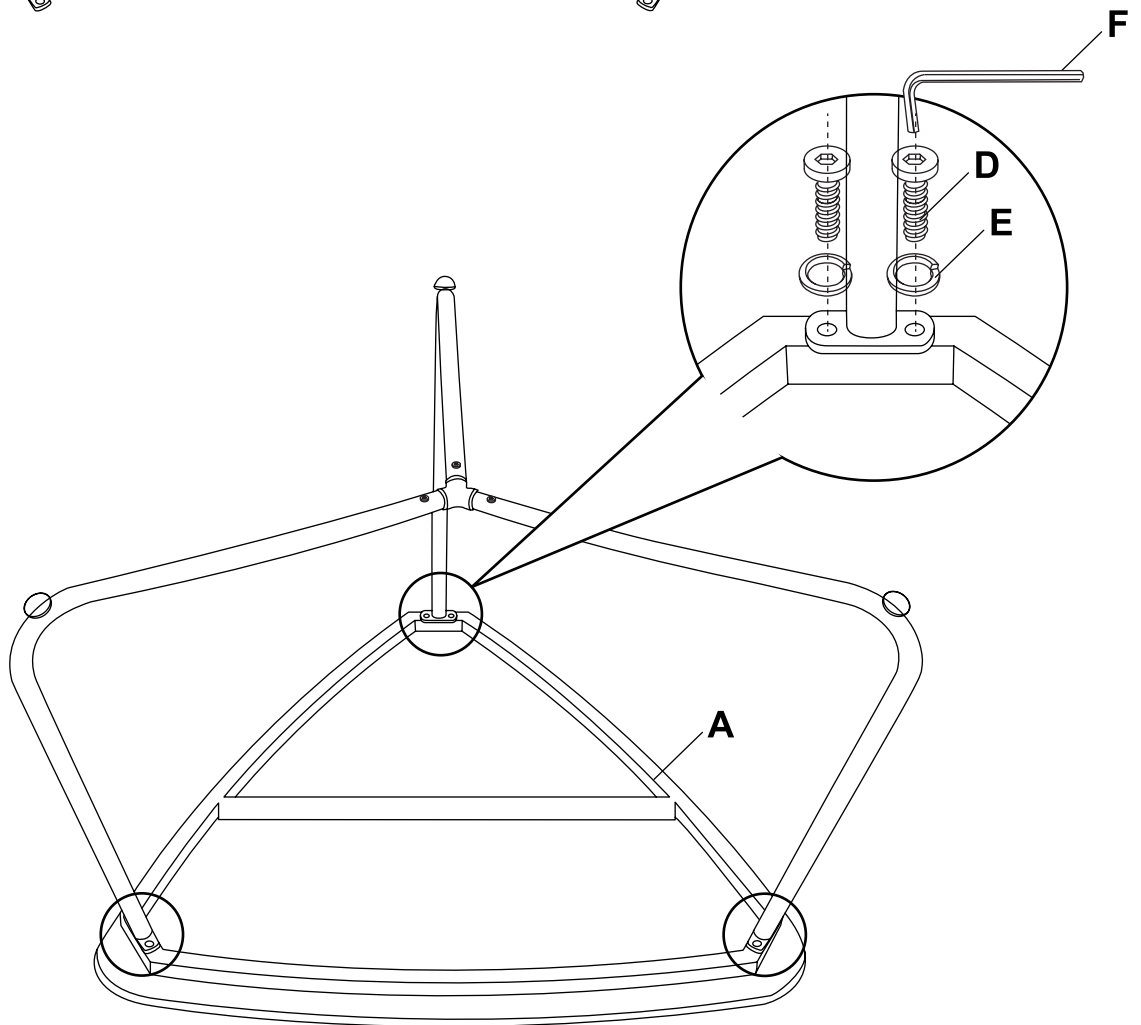


Fx1

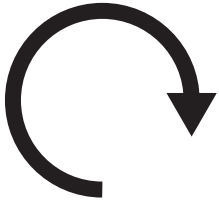
1



2



3



PIELĘGNACJA I CZYSZCZENIE

1. Aby wyczyścić meble należy wytrzeć go wilgotną ściereczką. Nie używać wybielaczy, kwasowych rozpuszczalników ani ściernych środków czyszczących.
2. W zmiennych warunkach pogodowych i okresie zimowym zdecydowanie polecamy przechowywanie w suchym miejscu z odpowiednim zabezpieczeniem. Należy upewnić się, że fotel jest czysty i suchy.
3. W przypadku ukazywania się gołego metalu z powodu zarysowań, zalecane jest lakierowanie lakierem przeciw rdzy lub podobnym.
4. Należy okresowo sprawdzać i upewniać się, że wszystkie śruby są całkowicie dokręcone.
5. Zaleca się stosowanie pokrowca na meble w celu wydłużenia żywotności użytkowania.

CARE AND CLEANING

1. To clean, wipe with damp cloth. Do not use bleach, acid solvents or abrasive cleaners or frame parts.
2. During varying weather conditions and winter period, we strongly recommend that it can be stored in a dry area.
3. With a suitable cover before storage, pls insure it is clean and dry.
4. In the event of bare metal showing due to scratch, it is preferred to treat with a rust repelling varnish or similar.
5. Periodically check and ensure that all the screws are completely tighten.
6. A matching furniture cover is strongly recommended to extend the usage life-span.

PÉČE A ČIŠTĚNÍ

1. Nábytek čistěte pouze vlhkým hadříkem. Nepoužívejte bělidla, rozpouštědla nebo jiné čisticí prostředky.
2. Při měnících se povětrnostních podmínkách a v zimě důrazně doporučujeme skladovat na suchém místě s odpovídající ochranou. Ujistěte se, že nábytek je čistý a suchý.
3. V případě, že se objeví škrábance na kovové konstrukci, doporučujeme poškrábaná místa přetřít antikoročním lakem.
4. Pravidelně kontrolujte, zda jsou všechny šrouby zcela utažené.
5. K prodloužení životnosti nábytku doporučujeme použít kryt na nábytek.