

Hisense

life reimagined

INSTRUKCJA OBSŁUGI DLA UŻYTKOWNIKA

Przed uruchomieniem urządzenia, prosimy o dokładne przeczytanie niniejszej instrukcji obsługi i zachowanie jej do wykorzystania w przyszłości.

Polski

W treści instrukcji stosowane są przedstawione poniżej symbole, które posiadają podane obok nich znaczenia:



Informacja, porada, wskazówka lub zalecenie



Ostrzeżenie – ogólne niebezpieczeństwo



Ostrzeżenie – niebezpieczeństwo porażenia prądem elektrycznym



Ostrzeżenie – niebezpieczeństwo gorącej powierzchni



Ostrzeżenie – niebezpieczeństwo pożaru



Ważne jest, by dokładnie zapoznać się z treścią instrukcji.

SPIS TREŚCI

4 ŚRODKI OSTROŻNOŚCI 12 OPIS SUSZARKI 13 Informacje techniczne 14 Panel sterowania	WPROWADZENIE
16 MONTAŻ I PODŁĄCZENIE 16 Wybór pomieszczenia 19 Ustawianie nóżek suszarki 20 Spuszczanie skroplin 21 Podłączenie do sieci elektrycznej 22 Przenoszenie i transport po montażu 23 Układ jonizujący 24 PRZED PIERWSZYM UŻYCIEM URZĄDZENIA	PRZYGOTOWANIE SUSZARKI DO PIERWSZEGO UŻYCIA
25 PROCES SUSZENIA, KROK PO KROKU (1 - 6) 25 Krok 1: Postępować zgodnie z etykietami na ubraniach 26 Krok 2: Przygotowywanie procesu suszenia 30 Krok 3: Wybór programu suszenia 33 Krok 4: Wybór dodatkowych funkcji 38 Krok 5: Uruchamianie programu suszenia 38 Krok 6: Zakończenie programu suszenia 39 PRZERWY I ZMIANA PROGRAMU 41 KONSERWACJA I CZYSZCZENIE 42 Czyszczenie filtra siatkowego w drzwiczkach 43 Czyszczenie filtra pompy ciepła 44 Czyszczenie wymiennika ciepła 45 Opróżnianie zbiornika skroplin 46 Czyszczenie suszarki	ETAPY PROCESU SUSZENIA CZYSZCZENIE I KONSERWACJA SUSZARKI
47 WYKRYWANIE I USUWANIE USTEREK 47 Co robić ...? 48 Tabela usterek 51 Serwisowanie 52 WSKAZÓWKI DOTYCZĄCE SUSZENIA I EKONOMICZNEJ EKSPLOATACJI SUSZARKI 53 UTYLIZACJA 54 TABELA TYPOWEGO ZUŻYCIA	WYKRYWANIE I USUWANIE USTEREK RÓŻNE INFORMACJE

ŚRODKI OSTROŻNOŚCI



Przed przystąpieniem do korzystania z suszarki dokładnie zapoznać się z treścią instrukcji obsługi.

Bez zapoznania się z treścią niniejszej instrukcji i jej zrozumienia proszę suszarki nie używać.

Niniejsza instrukcja obsługi suszarki jest dostarczana z różnymi typami lub modelami suszarek, dlatego też może ona zawierać opisy lub ustawienia, których w danej suszarce brak.

Nieprzestrzeganie instrukcji obsługi lub korzystanie z suszarki w sposób nieprawidłowy może skutkować uszkodzeniem prania lub suszarki lub obrażeniami ciała u użytkownika. Trzymać instrukcję obsługi pod ręką, w pobliżu suszarki.

Instrukcja obsługi jest do Państwa dyspozycji w Centrum Obsługi Klienta Hisense.

Suszarka jest przeznaczona wyłącznie do użytku domowego. W przypadku używania suszarki do celów profesjonalnych, zarobkowych lub wykraczających poza normalną eksploatację w gospodarstwie domowym lub korzystania z suszarki przez osobę nie będącą konsumentem okres gwarancji odpowiada najkrótszemu okresowi gwarancji przewidzianemu obowiązującymi przepisami.

Postępować zgodnie z instrukcją prawidłowego montażu

suszarki Hisense i instrukcją jej podłączenia do instalacji elektrycznej (patrz rozdział »MONTAŻ I PODŁĄCZENIE«).

Wszelkie czynności naprawczo-konserwacyjne związane z bezpieczeństwem i parametrami eksploatacyjnymi powinny wykonywać przeszkoleni fachowcy. Nieprofesjonalna naprawa może być przyczyną wypadku lub poważnej awarii.

Dla uniknięcia niebezpieczeństwa, wymiany **uszkodzonego kabla zasilającego** może dokonywać wyłącznie producent, serwisant lub upoważniona do tego osoba.

Po zainstalowaniu odczekać co najmniej 2 godziny przed podłączeniem suszarki do sieci elektrycznej.

Do zamontowania suszarki na pralce potrzebne są co najmniej dwie osoby.

Suszarki nie wolno podłączać do instalacji elektrycznej przy pomocy przedłużacza.

Nie podłączać suszarki do gniazdka elektrycznego przeznaczonego do gólarzki elektrycznej lub suszarki do włosów.

Nie podłączać suszarki do sieci elektrycznej przy pomocy zewnętrznego urządzenia przełączającego takiego jak programator czasowy, ani do sieci elektrycznej, która jest regularnie włączana i wyłączana przez zakład energetyczny.

W przypadku usterki używać wyłącznie części zamiennych zatwierdzonych przez autoryzowanych producentów.

W przypadku nieprawidłowego podłączenia suszarki lub jej

serwisowania przez nie upoważnioną do tego osobę, użytkownik ponosi koszty ewentualnych uszkodzeń, ponieważ nie są one objęte gwarancją.

Zawsze używać kanałów lub węży dostarczonych wraz z suszarką.

Dla zapewnienia optymalnego działania suszarki zamontować ją w pomieszczeniu z odpowiednią wentylacją i temperaturą z zakresu od 10°C do 25°C.

Postawić suszarkę na równym i stabilnym, solidnym (betonowym) podłożu.

Nie stawiać suszarki za zamykanymi na zamek lub przesuwanymi drzwiami lub drzwiami, których zawiasy znajdują się naprzeciwko zawiasów drzwiczek suszarki. Suszarkę należy zainstalować w taki sposób, by jej drzwiczki można było zawsze bez trudu otworzyć.

Nigdy nie blokować wyciągu powietrza (otworu ewakuacyjnego).

Nie stawiać suszarki na dywanie o długich włóknach, ponieważ może to mieć negatywny wpływ na cyrkulację powietrza.

Powietrze w środowisku suszarki nie powinno zawierać cząsteczek kurzu. Powietrze w pomieszczeniu, w którym zainstalowana jest suszarka, powinno być dobrze wentylowane, aby zapobiec powrotowi gazów pochodzących z urządzeń gazowych z otwartym ogniem (np. kominka).

Upewnić się, że według suszarki nie gromadzą się włókna.

Urządzenie nie może mieć kontaktu ze ścianą lub sąsiednimi meblami.


Po zainstalowaniu urządzenia pozostawić je w pozycji nieruchomej na 24 godziny zanim zostanie użyte. Jeśli w czasie transportu lub serwisowania suszarka musi zostać położona na jednym ze swoich boków, położyć ją na lewym boku, tak by patrząc na nią od przodu była zwrócona do dołu.

Nie używać suszarki do suszenia tkanin, które nie zostały uprane.

Przed suszeniem w suszarce rzeczy zabrudzone olejem, acetonem, alkoholem, pochodnymi ropy naftowej, odplamiaczami, terpentyną, woskiem i preparatami do usuwania wosku należy uprać w pralce w gorącej wodzie z detergentem.

W suszarce nie wolno suszyć rzeczy zawierających lateks, elementów gumowych, czepków kąpielowych oraz prania lub pokrowców zawierających gumową piankę.

Płynów zmiękczejących lub podobnych produktów używać zgodnie instrukcjami producenta.

 Wyjąć z kieszeni wszelkiego rodzaju przedmioty typu zapalki czy zapalniczki.

Działanie suszarki zostanie przerwane w przypadku zatkania się węża odprowadzającego skropliny (patrz rozdział: »PRZERWY I ZMIANY W PROGRAMIE/Pełen zbiornik na skropliny«).

Jeśli suszarka ma być na zimę przeniesiona do nieogrzewanego pomieszczenia lub w nim przechowywana, niezbędne jest opróżnienie w pierwszym rzędzie zbiornika ze skroploną wodą.

Po każdym cyklu przeczyścić filtry suszarki. W przypadku wyjęcia filtra nie zapomnieć go założyć przed rozpoczęciem kolejnego cyklu.

Nie używać żadnych rozpuszczalników lub środków czyszczących, które mogłyby uszkodzić suszarkę (proszę przestrzegać zaleceń i ostrzeżeń podanych przez producentów środków czyszczących).

Do zbiornika na skropliny nigdy nie dodawać żadnych środków chemicznych lub substancji zapachowych (patrz rozdział »OPIS SUSZARKI« i »OPRÓŻNIANIE ZBIORNIKA SKROPLIN«).

Po zakończeniu procesu suszenia wyjąć kabel zasilający suszarki z gniazdka.

Do ogrzewania powietrza suszarka wykorzystuje pompę ciepła.

System składa się ze sprężarki i wymiennika ciepła. Po uruchomieniu suszarki, dopóki działa sprężarka, praca sprężarki (dźwięk przelewającego się płynu) lub przepływ czynnika chłodniczego mogą być głośniejsze. Nie świadczy to o usterce i nie będzie wpływać na długość trwałości użytkowej suszarki. W miarę eksploatacji i upływu czasu odgłosy te będą coraz cichsze.

Suszarka nie jest przeznaczona dla osób (w tym dzieci) z niepełnosprawnością fizyczną lub umysłową lub dla osób nie posiadających potrzebnego doświadczenia i wiedzy. Osoba odpowiedzialna za ich bezpieczeństwo powinna poinstruować te osoby, jak korzystać z suszarki.

Gwarancja nie obejmuje materiałów eksploatacyjnych, niewielkich różnic kolorystycznych, zwiększonej głośności urządzenia wraz z jego starzeniem się, które nie ma wpływu na jego funkcjonalność, oraz nieestetycznego wyglądu elementów nie mających wpływu na funkcjonalność i bezpieczeństwo suszarki.

BEZPIECZEŃSTWO DZIECI

Nie pozwalać na to, by suszarką bawiły się dzieci.

Uniemożliwić dzieciom i zwierzętom domowym wchodzić do bębna suszarki.

Przed zamknięciem drzwiczek suszarki i uruchomieniem programu sprawdzić, czy w bębnie nie ma nic oprócz prania (np. czy do bębna pralki nie weszło dziecko i nie zamknęło drzwiczek od środka).

Włączyć blokadę przed dziećmi. Patrz rozdział »KROK 4: USTAWIANIE DODATKOWYCH FUNKCJI/Blokada przed dziećmi«.

Dzieciom w wieku poniżej trzech lat zabrania się przebywania w pobliżu suszarki bębnowej, chyba że przez cały czas znajdują się pod opieką dorosłych.

Suszarka została wykonana zgodnie ze wszystkimi obowiązującymi normami bezpieczeństwa.

Z niniejszej suszarki mogą korzystać dzieci w wieku 8 i więcej lat oraz osoby o ograniczonej sprawności fizycznej, czuciowej lub umysłowej lub nie posiadające doświadczenia i wiedzy, ale tylko wtedy, gdy będą one w czasie korzystania z suszarki nadzorowane, gdy przekazane zostaną im odpowiednie wskazówki dotyczące bezpiecznej eksploatacji oraz uświadomią sobie one zagrożenia związane z nieprawidłowym korzystaniem. Uważać, by dzieci nie bawiły się urządzeniem. Bez nadzoru dzieciom nie wolno czyścić suszarki i wykonywać jakichkolwiek czynności konserwacyjnych.

NIEBEZPIECZEŃSTWO GORĄCEJ POWIERZCHNI


Przy wyższych temperaturach suszenia szkło drzwiczek będzie się nagrzewać. Uważać, by się nie poparzyć. Uważać, by w pobliżu szkła drzwiczek nie bawiły się dzieci.

W czasie pracy suszarki jej tył może się bardzo nagrzewać. Przed dotknięciem jej z tyłu odczekać aż całkowicie ostygnie.

Jeśli otworzy się drzwiczki suszarki w czasie suszenia, suszone rzeczy mogą okazać się bardzo gorące, dlatego też istnieje ryzyko oparzenia.

Nigdy nie zatrzymywać procesu suszenia, dopóki nie zostanie on ukończony. Jeśli z jakiegoś powodu cykl zostanie przerwany, zachować ostrożność przy wyjmowaniu prania z bębna, ponieważ będzie ono bardzo gorące. Szybko wyjąć pranie z bębna, a następnie rozłożyć je, tak by mogło jak najszybciej ostygnąć.

BEZPIECZEŃSTWO

 Używać suszarki wyłącznie do suszenia rzeczy upranych w wodzie. Nie suszyć w niej rzeczy upranych lub wyczyszczonych przy użyciu środków czyszczących lub substancji łatwopalnych (takich jak benzyna, trójchloroetylen, itp.), ponieważ grozi to wybuchem.

Nie suszyć w suszarce rzeczy, które były czyszczone przy użyciu przemysłowych środków czyszczących lub substancji chemicznych.

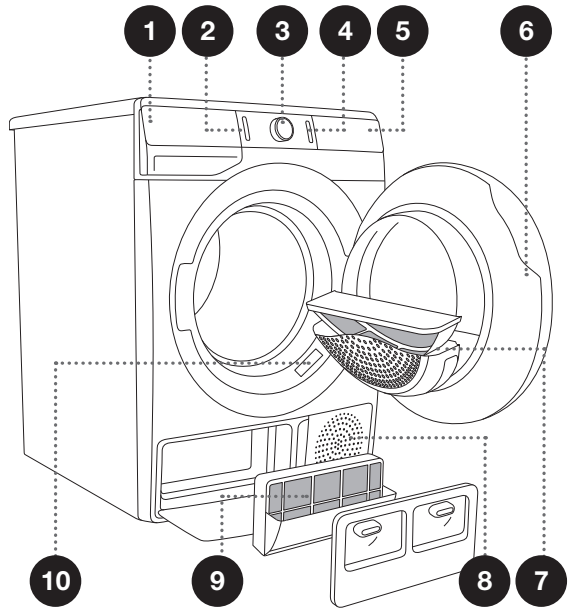
Suszarka jest wyposażona w system automatycznego wyłączenia w razie przegrzania. W przypadku, gdy temperatura jest za wysoka, system natychmiast wyłącza suszarkę.

System automatycznego wyłączenia w razie przegrzania może się włączyć, gdy zapcha się filtr siatkowy. Przeczyścić filtr, poczekać aż suszarka ostygnie i spróbować uruchomić ją jeszcze raz. Jeśli suszarka nadal się nie włączy, wezwać serwisanta.

OPIS SUSZARKI

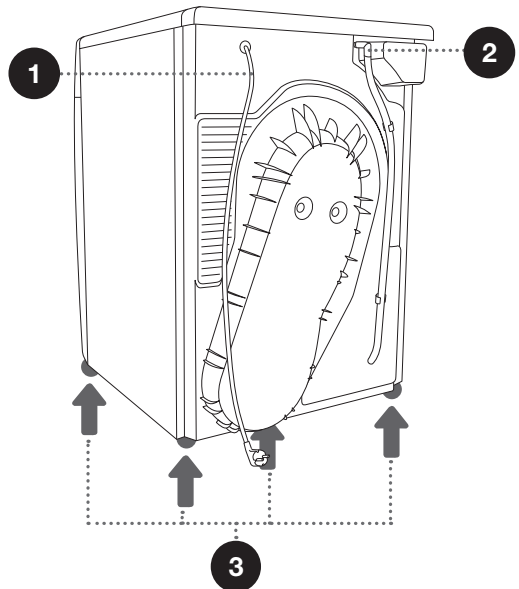
PRZÓD

- 1 Zbiornik na skropliny
- 2 Przycisk wyłącznika ON/OFF
- 3 Pokrętko wyboru programu
- 4 Przycisk URUCHOMIENIA/
WSTRZYMANIA
- 5 Panel sterowania
- 6 Drzwiczki
- 7 Filtr siatkowy
- 8 Otwór wentylacyjny
- 9 Filtr pompy ciepła
- 10 Tabliczka znamionowa



TYŁ

- 1 Kabel zasilający
- 2 Wąż odprowadzający skropliny
- 3 Regulowane nóżki



INFORMACJE TECHNICZNE

(W ZALEŻNOŚCI OD MODELU)


Tabliczka znamionowa z podstawowymi informacjami na temat suszarki znajduje się na przedniej ścianie otworu drzwi suszarki (patrz rozdział »OPIS SUSZARKI«).

Szerokość	600 mm
Wysokość	850 mm
Głębokość suszarki (a)	625 mm
Głębokość z zamkniętymi drzwiczkami	653 mm
Głębokość z otwartymi drzwiczkami (b)	1134 mm
Masa	XX/YY kg (w zależności od modelu)
Napięcie znamionowe	Patrz tabliczka znamionowa
Bezpiecznik	Patrz tabliczka znamionowa
Moc znamionowa	Patrz tabliczka znamionowa
Ilość czynnika chłodniczego	Patrz tabliczka znamionowa
Typ czynnika chłodniczego	R134a
Maksymalne obciążenie	Patrz tabliczka znamionowa

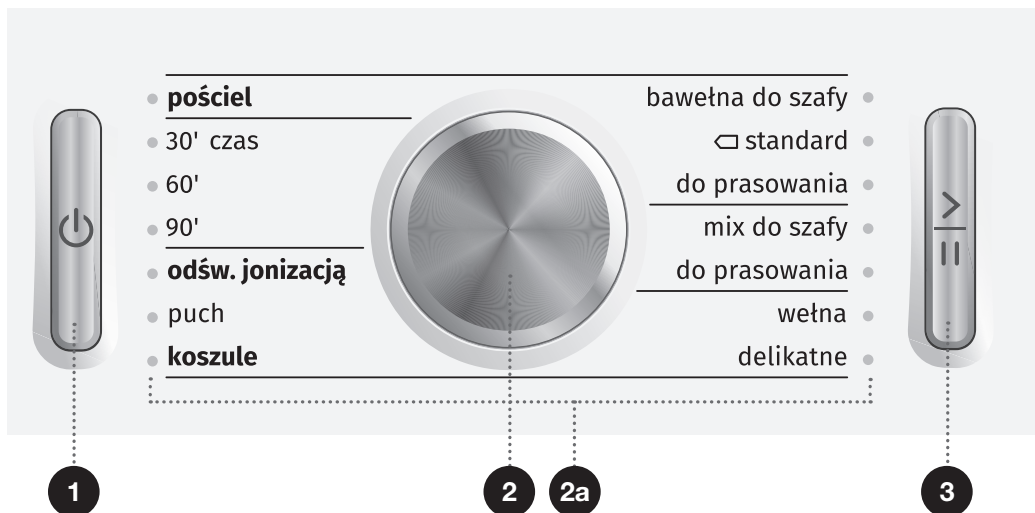
Produkt zawiera fluorowane gazy cieplarniane.
Typ czynnika chłodniczego: R134a
Ilość czynnika chłodniczego: 0,34 kg
Całkowity współczynnik ocieplenia globalnego: 1430
Równowartość CO₂: 0,486 t
Hermetyczne zamknięcie.

Produkt zawiera fluorowane gazy cieplarniane.
Typ czynnika chłodniczego: R134a
Ilość czynnika chłodniczego: 0,38 kg
Całkowity współczynnik ocieplenia globalnego: 1430
Równowartość CO₂: 0,543 t
Hermetyczne zamknięcie.

Tabliczka znamionowa

Hisense	TYPE: SP15/XXX	MODEL: XXXXXX/X	IPX4
	Art.No.: XXXXXX	Ser.No.: XXXXXXXX	
	220-240 V ~ XX Hz	⊕ XX A	CE
	Pmax.: XXXX W	RXXXX/XXX kg (X kg)	
		MADE IN SLOVENIA	

PANEL STEROWANIA



1 PRZYCIŚK WYŁĄCZNIKA ON/OFF

Włączanie i wyłączanie suszarki.

Podświetlenie przycisków po włączeniu zasilania.

2 POKRĘTŁO WYBORU PROGRAMU

Zapala się wskaźnik 2a obok wybranego programu suszenia.

3 PRZYCIŚK URUCHOMIENIA/WSTRZYMANIA

Przycisk ten służy do uruchamiania lub zatrzymywania programu.

Po uruchomieniu i w czasie wstrzymania wykonywania programu podświetlenie przycisku będzie migać. W czasie wykonywania programu przycisk jest podświetlony bez przerwy.

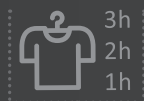
HALFLOAD



ekstra suche



opóźnienie startu



anty zagnieceniom

4

5

6

7

8

9

10

4 POZIOM SUCHOŚCI
Podświetlenie symbolu ☀
po wybraniu funkcji.

**5 HALFLOAD (POŁOWA
OBCIĄŻENIA)**

6 CZYSZCZENIE FILTRA 🗑️
podświetlenie symbolu

**7 OPRÓŻNIANIE ZBIORNIA
NA SKROPLINY** 💧
podświetlenie symbolu

8 OPÓŹNIENIE STARTU
Możliwość ustawienia
opóźnionego uruchomienia

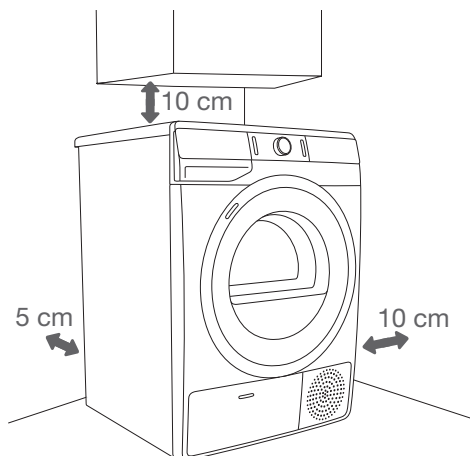
**9 BLOKADA PRZED
DZIEĆMI** podświetlenie
symbolu =O .
Przycisnąć należy pozycje
8+10 i przytrzymać przez około
3 sekundy.

10 ANTI ZAGNIECENIOM
Podświetlenie
symbolu 👕 i czasu programu
zapobiegającego marszczeniu
się.

MONTAŻ I PODŁĄCZENIE

☞ Usunąć całe opakowanie. Przy zdejmowaniu opakowania uważać, by nie uszkodzić suszarki żadnym ostrym przedmiotem.

WYBÓR POMIESZCZENIA



☞ Suszarka nie może mieć kontaktu ze ścianą lub sąsiednimi meblami. Dla zapewnienia optymalnej pracy suszarki zalecamy zachowanie podanego na rysunku odstępu od ścian. W przypadku niezachowania wymaganego odstępu minimalnego suszarka może ulec przegrzaniu.

☞ Otwory wentylacyjne na tylnej ścianie i otwór wylotowy powietrza z przodu suszarki nie mogą być nigdy zablokowane.

Pomieszczenie, w którym zainstalowana zostanie suszarka, musi posiadać odpowiednią wentylację i temperaturę pomiędzy 10°C a 25°C. Używanie suszarki w niższej temperaturze otoczenia może prowadzić do zbierania się skroplin we wnętrzu suszarki. Nie ustawiać suszarki w miejscu, w którym istnieje ryzyko zamarznięcia. Woda zamrożona w zbiorniku na skropliny i pompie może uszkodzić suszarkę.

Suszarka emituje ciepło. Dlatego też nie wstawiać jej do bardzo małego pomieszczenia, ponieważ ze względu na ograniczoną ilość dostępnego powietrza proces suszenia może się wydłużyć.

Oświetlenie w pomieszczeniu powinno być na tyle jasne, by można było odczytywać informacje na wyświetlaczu panelu sterowania.

USTAWIENIE SUSZARKI

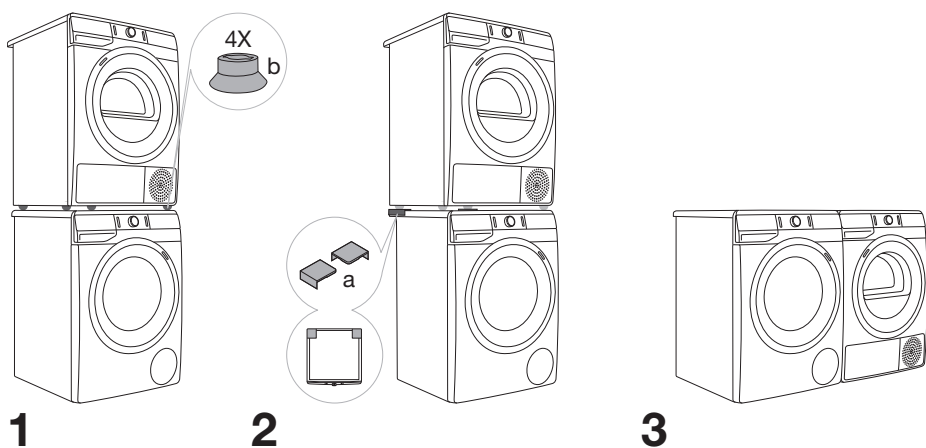
Jeśli użytkownik posiada także pralkę Hisense o odpowiednich (takich samych) wymiarach, to można postawić suszarkę na pralce (w tym przypadku należy posłużyć się próżniowymi nóżkami) lub obok pralki Hisense (rysunek 1-3).

Jeśli posiadana pralka Hisense jest mniejsza (minimalna głębokość 545 mm) od suszarki Hisense, należy dokupić podstawkę pod suszarkę (rysunek 2). Koniecznie zastosować trzeba dostarczone nożyki próżniowe zapobiegające ześlizgnięciu się suszarki!

W dodatkowe akcesoria (podstawkę pod suszarkę (a) i próżniowe nóżki (b)) można zaopatrzyć się w serwisach.

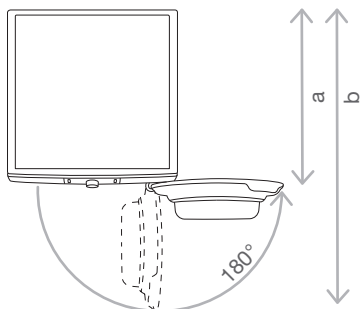
Powierzchnia, na której urządzenie ma zostać postawione, powinna być czysta i równa.

Pralka Hisense, na której zamierza się postawić suszarkę Hisense, powinna być w stanie udźwignąć suszarkę Hisense (patrz rozdział »OPIS PRALKI/Informacje techniczne«).



☀ Do zamontowania suszarki na pralce potrzebne są co najmniej dwie osoby.

Otwieranie drzwiczek suszarki (z lotu ptaka)

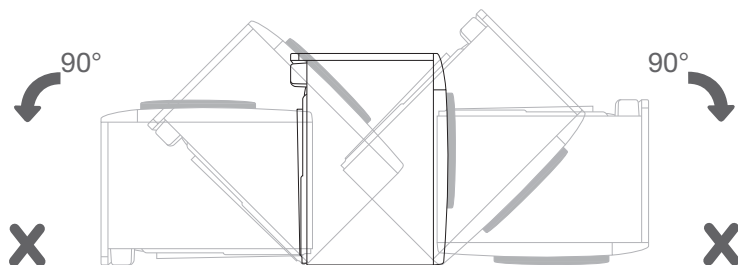
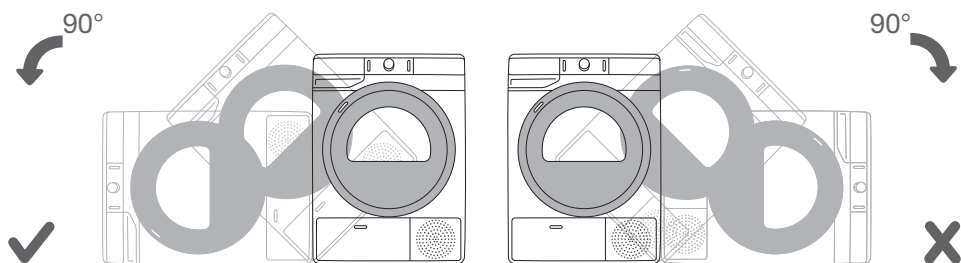


Patrz rozdział »OPIS SUSZARKI/Informacje techniczne«.

a = 625 mm
b = 1134 mm

⚠ Nie stawiać suszarki za zamkniętymi na zamek lub przesuwanymi drzwiami lub drzwiami, których zawiasy znajdują się naprzeciwko zawiasów drzwiczek suszarki. Suszarkę należy zainstalować w taki sposób, by jej drzwiczki można było zawsze bez trudu otworzyć.

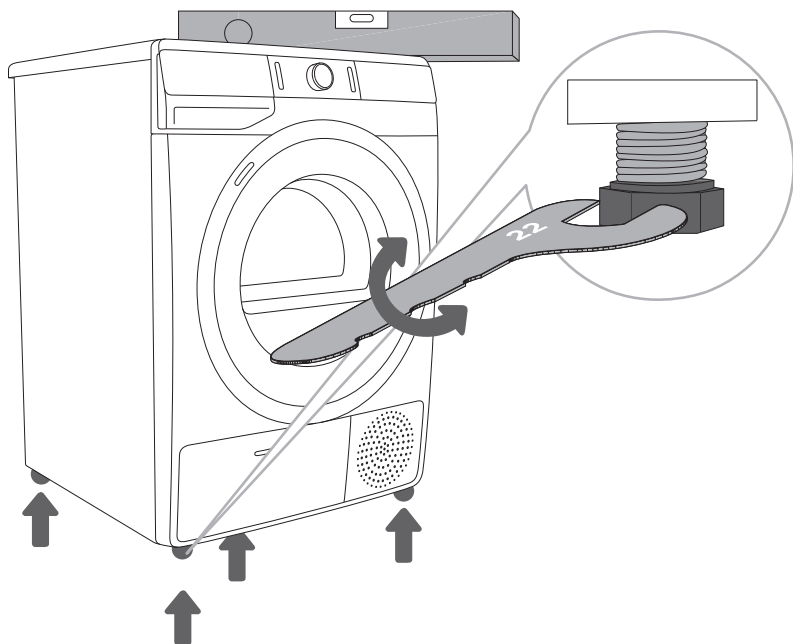
⚠ Nie stawiać suszarki na dywanie o długich włóknach, ponieważ może to mieć negatywny wpływ na cyrkulację powietrza.



⚡ Po zainstalowaniu urządzenia pozostawić je w pozycji nieruchomej na 24 godziny zanim zostanie użyte. Jeśli w czasie transportu lub serwisowania suszarka musi zostać położona na jednym ze swoich boków, położyć ją na lewym boku, tak by patrząc na nią od przodu była zwrócona do dołu.

USTAWIANIE NÓŻEK SUSZARKI

Level Suszarka in longitudinal and traverse direction by rotating the Regulowane nóżki which allow levelling by +/- 1 cm. Use a spirit level and spanner No. 22.



⚠ Suszarka musi być ustawiona na betonowym podłożu. Powinno być one czyste i suche. W przeciwnym razie suszarka może się ześlizgnąć. Czyszczenia wymagają także regulowane nóżki.


⚠ Suszarka musi stać równo i stabilnie na solidnym podłożu.

⚠ Nieprawidłowe wypoziomowanie suszarki przy pomocy regulowanych nóżek może powodować drgania, ślizganie się urządzenia po pomieszczeniu i głośną pracę urządzenia. Nieprawidłowe wypoziomowanie suszarki nie jest objęte gwarancją.

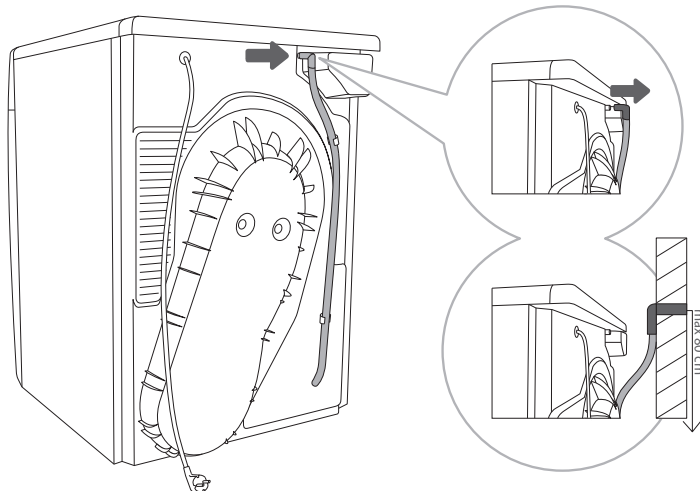
⚠ Czasami w czasie pracy urządzenia mogą pojawiać się nietypowe odgłosy lub hałas. Są one przeważnie spowodowane nieprawidłowym montażem.

SPUSZCZANIE SKROPLIN

Wilgoć jest wyciągana z prania do kondensatora i zbierana w zbiorniku na skropliny.


W czasie procesu suszenia wskaźnik świetlny (na wyświetlaczu zapala się symbol  (7)) ostrzega, kiedy zbiornik na skropliny jest pełny i wymaga opróżnienia.


Dla uniknięcia konieczności opróżniania zbiornika skroplin, umieścić końcówkę znajdującego się z tyłu urządzenia węża odprowadzającego skropliny bezpośrednio w odpływie.



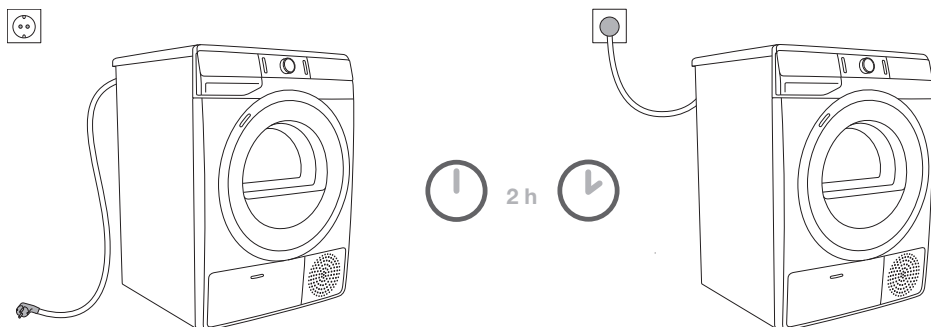
1 Wąż należy wysunąć ze złączki na tylnej ściance urządzenia (z lewej strony pod pokrywą).

2 Umieścić końcówkę węża w odpływie na wysokości nie większej niż 80 cm nad podłogą.

 W razie poprowadzenia węża odprowadzającego skropliny do odpływu należy zadbać, aby wąż został dobrze zamocowany. Tym samym będzie można zapobiec ewentualnemu wyciekaniu wody, co mogłoby spowodować nieoczekiwane szkody.

 Zawsze używać węży dostarczonych wraz z suszarką.

PODŁĄCZENIE DO SIECI ELEKTRYCZNEJ



⚠ Po zainstalowaniu odczekać co najmniej 2 godziny przed podłączeniem suszarki do sieci elektrycznej. Pozwala to suszarce ustabilizować się.

Podłączyć suszarkę do uziemionego gniazdka elektrycznego. Po zamontowaniu urządzenia, do gniazdka w ścianie powinien być zapewniony swobodny dostęp. Gniazdko powinno być wyposażone w styk uziemienia (zgodnie z obowiązującymi przepisami).

Informacja dotyczące suszarki są podane na tabliczce znamionowej (patrz rozdział »OPIS SUSZARKI/Informacje techniczne«).

⚠ Aby zabezpieczyć urządzenie przed wyładowaniami elektrycznymi zalecamy stosowanie zabezpieczenia przed przepięciami.

⚠ Suszarki nie wolno podłączać do instalacji elektrycznej przy pomocy przedłużacza.

⚡ Nie podłączać suszarki bębnowej do gniazdka elektrycznego przeznaczonego do gólarńki elektrycznej lub suszarki do włosów.

⚡ Ewentualne czynności naprawcze lub konserwacyjne związane z bezpieczeństwem lub parametrami eksploatacyjnymi powinny być wykonywane przez przeszkolonych fachowców.

⚡ Wymiany uszkodzonego kabla zasilającego dokonać może wyłącznie osoba upoważniona do tego przez producenta.

PRZENOSZENIE I TRANSPORT PO MONTAŻU

Po każdym cyklu suszenia w suszarce pozostanie niewielka ilość skroplonej wody. Włączyć suszarkę i wybrać jeden z programów, a następnie pozwolić, by urządzenie popracowało przez około pół minuty. Spowoduje to wypompowanie pozostałej wody, zapobiegając uszkodzeniu suszarki w czasie transportu.

Jeśli nie można przewieźć suszarki w pozycji pionowej, przechylić ją na lewą stronę.

⚠ Po przetransportowaniu suszarki należy pozostawić ją na co najmniej dwie godziny w spokoju, zanim podłączy się ją do prądu, tak by mogła ona nabrać temperatury pokojowej. Montażu i przyłączenia powinien dokonać wyszkolony specjalista.

⚠ Jeśli urządzenie nie było transportowane zgodnie z instrukcją, przed jego ponownym podłączeniem do sieci elektrycznej należy pozostawić je w pozycji nieruchomej na co najmniej 24 godziny.

Jeśli się tego nie zrobi, może dojść do awarii pompy ciepła, która nie jest objęta gwarancją.

Uważać, by nie uszkodzić układu chłodzenia (patrz rozdział »MONTAŻ I PODŁĄCZENIE/Ustawienie suszarki«).

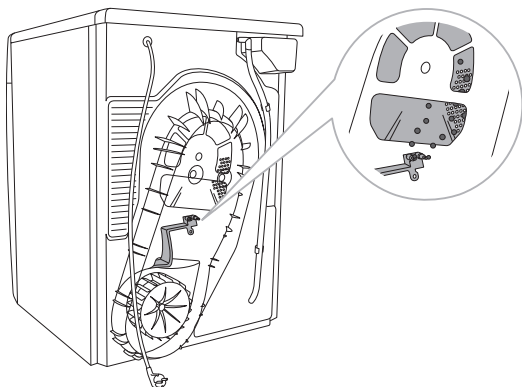
⚠ Przed podłączeniem suszarki do prądu dokładnie zapoznać się z instrukcją obsługi. Gwarancją nie są objęte naprawy lub roszczenia gwarancyjne wynikające z nieprawidłowego podłączenia lub eksploatacji suszarki.

⚠ Wymiany pasa może dokonać wyłącznie serwisant upoważniony do tego przez producenta, który może dostarczyć oryginalną część zamienną pod nazwą OPTIBELT EPH 1906, kod 104265, OPTIBELT 8 EPH 1941, kod 160165; POLY-V 7PH 1956 HUTCHINSON, kod 562038, lub HUTCHINSON 8 PHE 1942, kod 270313 (w zależności od modelu).

UKŁAD JONIZUJĄCY

Jeśli w czasie wykonywania programu suszenia dodawane są jony, ubrania są miękkie i elastyczne oraz wolne od ładunków elektrostatycznych. Po zakończeniu programu suszenia ubrania są od razu gotowe do użytku, ponieważ przeważnie nie wymagają one już prasowania.

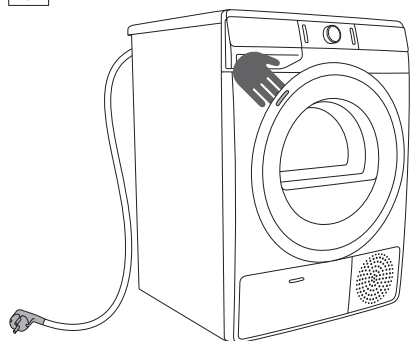
Zjonizowana woda doprowadzana do bębna suszarki przez tylną ściankę ułatwi także usunięcie lub ograniczenie wszelkich zapachów suszonego prania.



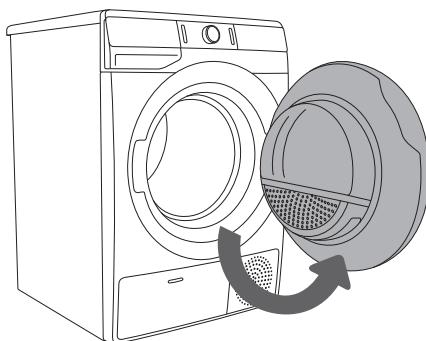
PRZED PIERWSZYM UŻYCIEM URZĄDZENIA

Upewnić się, że suszarka została wyłączona z prądu. Następnie otworzyć drzwiczki pociągając drzwiczki z lewej strony do siebie (rys. 1 i 2).

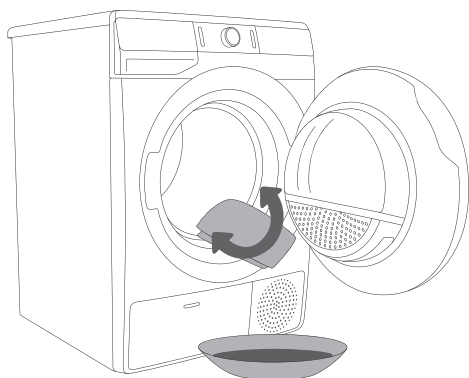
Przed pierwszym użyciem urządzenia przeczyścić bęben pralki miękką, wilgotną bawełnianą szmatką z dodatkiem wody (rysunek 3).



1



2



3

⚠ Nie używać żadnych rozpuszczalników lub środków czyszczących, które mogłyby uszkodzić suszarkę (proszę przestrzegać zaleceń i ostrzeżeń podanych przez producentów środków czyszczących).

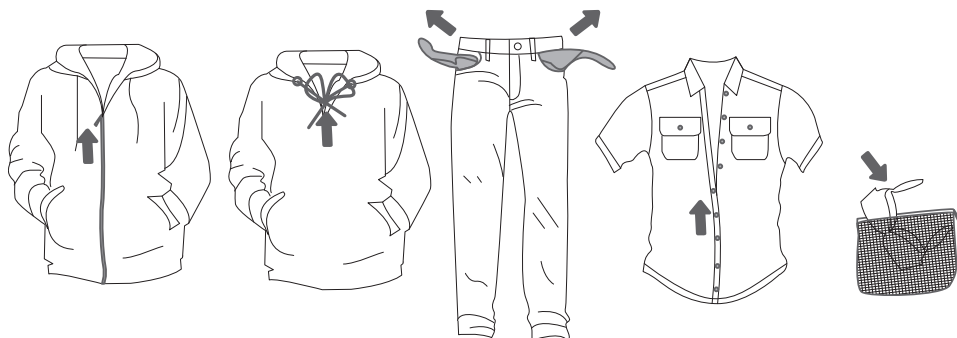
PROCES SUSZENIA, KROK PO KROKU (1 - 6)

KROK 1: POSTĘPOWAĆ ZGODNIE Z ETYKIETAMI NA UBRANIACH

Normalne pranie; Pranie delikatne	Maks. temp. prania 95°C  	Maks. temp. prania 60°C  	Maks. temp. prania 40°C  	Maks. temp. prania 30°C  	Tylko pranie ręczne 	Nie prać 
Wybielanie	Wybielanie w chłodnej wodzie 			Wybielanie niedozwolone 		
Czyszczenie na sucho	Czyszczenie na sucho z wykorzystaniem wszystkich środków 	Rozpuszczalnik naftowy R11, R113 	Czyszczenie na sucho w nafcie, czystym alkoholu i R113 	Czyszczenie na sucho niedozwolone 		
Prasowanie	Prasowanie na gorąco, maks. 200°C 	Prasowanie na gorąco, maks. 150°C 	Prasowanie na gorąco, maks. 110°C 	Prasowanie niedozwolone 		
Suszenie	Suszenie na płask (na płaskiej powierzchni) 	Suszenie na suszarce  Suszenie na sznurku 	Wysoka temperatura  Niska temperatura 	Nie suszyć w suszarce 		

KROK 2: PRZYGOTOWYWANIE PROCESU SUSZENIA

1. Posortować pranie według rodzaju i grubości tkanin (patrz TABELA PROGRAMÓW).
2. Zamknąć guziki i suwaki, zawiązać krawaty i tasiemki i wywrócić kieszenie na drugą stronę.
3. Bardzo delikatne ubrania i niewielkie rzeczy umieścić w specjalnym worku do prania (jest on dostępny jako opcjonalne wyposażenie dodatkowe).



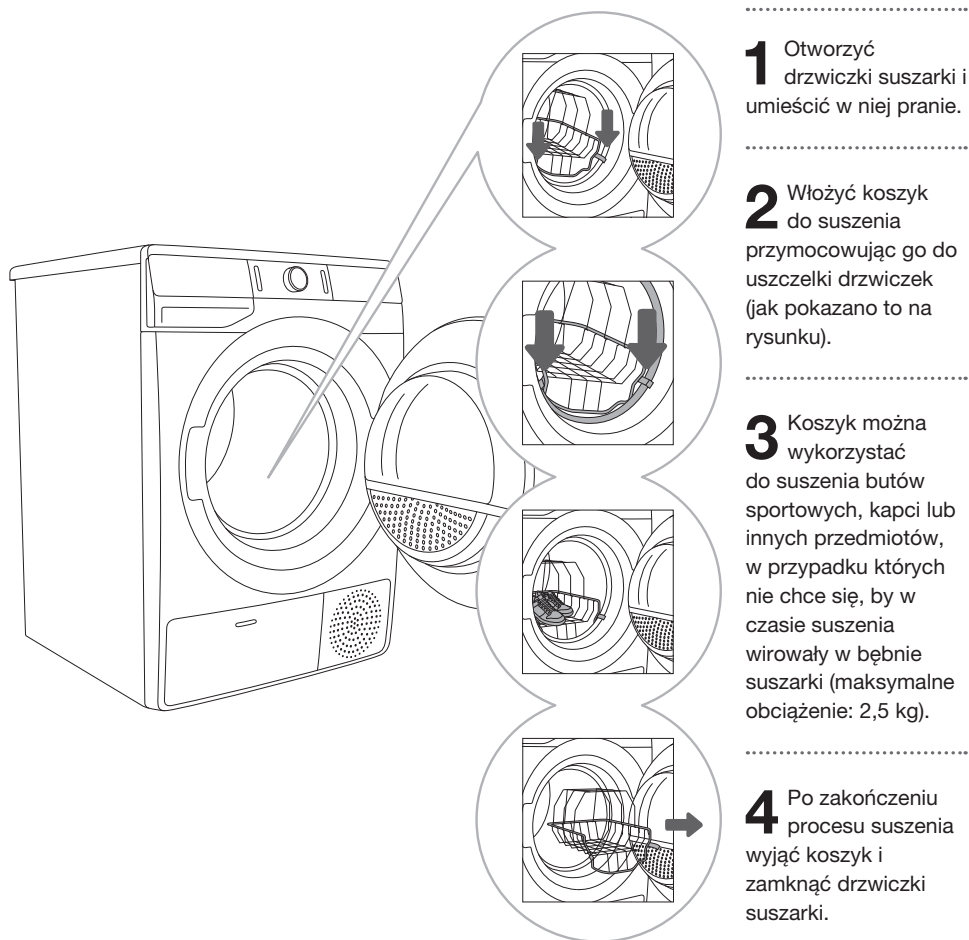
Nie zaleca się suszenia szczególnie delikatnych tkanin, które mogłyby ulec zniekształceniu. W suszarce nie wolno suszyć następujących rodzajów ubrań, ponieważ mogłyby one ulec zniekształceniu:

- ubrania i inne wyroby skórzane;
- ubrania poddane woskowaniu lub innym zabiegom tego typu;
- ubrania zawierające duże elementy drewniane, plastikowe lub metalowe;
- ubrania z cekinami;
- ubrania ze rdzewiejącymi elementami metalowymi.

SUSZENIE W KOSZYKU (W ZALEŻNOŚCI OD MODELU)

☀ Przed pierwszym cyklem suszenia wyjąć z bębna koszyk i całe opakowanie.

Pranie można suszyć w koszyku tylko w przypadku korzystania z programu suszenia sterowanego czasowo (koszyk można nabyć jako wyposażenie dodatkowe w serwisie).



Suszyć wyłącznie czyste buty sportowe lub kapcie, które, by zapobiec skapywaniu z nich wody, zostały wystarczająco dobrze wykręcone.

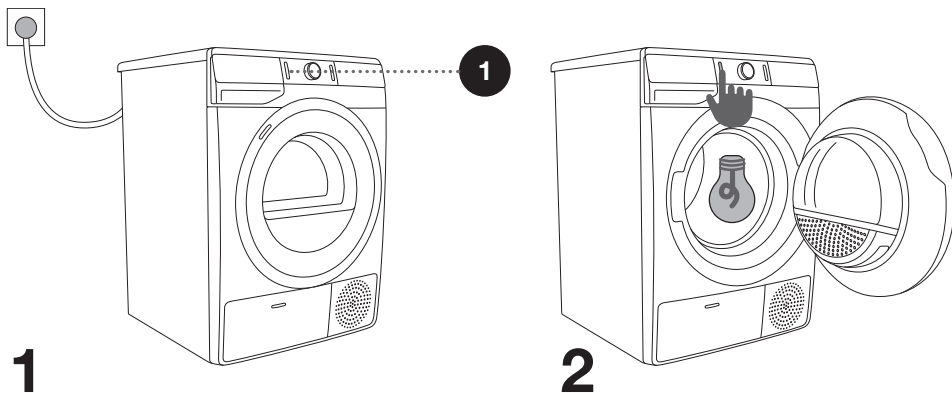
Gdy bęben obraca się, koszyk z praniem pozostaje nieruchomy. Dlatego też należy upewnić się, że suszone w koszyku rzeczy nie mają kontaktu z bębniem, ponieważ mogłyby to uszkodzić zarówno suszoną rzecz jak i suszarkę.

WŁĄCZANIE SUSZARKI

Podłączyć suszarkę do prądu wkładając kabel zasilający do gniazdka.
Aby włączyć suszarkę (rys. 1), nacisnąć przycisk **ON/OFF** (1).

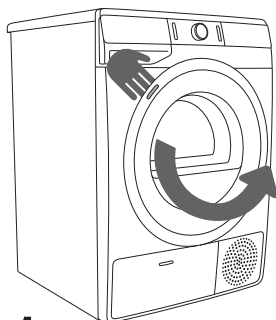
W niektórych modelach podświetlony zostaje także bęben suszarki (rys. 2).
(Światło w bębnie suszarki nie posiada żadnego innego zastosowania).

⚠ Światło w bębnie suszarki może zostać wymienione wyłącznie przez producenta, serwisanta lub upoważnioną do tego osobę.

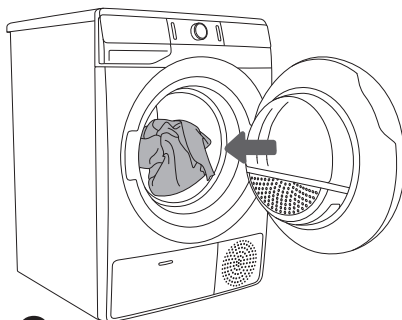


ŁADOWANIE SUSZARKI

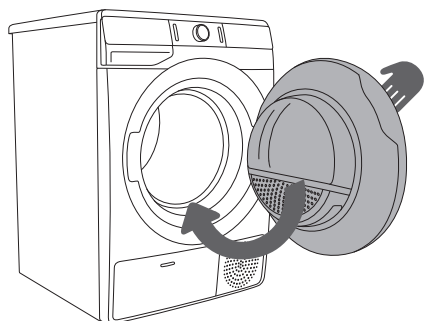
Otworzyć drzwiczki pociągając drzwiczki z lewej strony do siebie (rys. 1).
Umieścić pranie w bębnie (po upewnieniu się, że jest on pusty) (rys. 2).
Zamknąć drzwiczki suszarki (rys. 3).



1



2



3

☼ Nie wkładać do suszarki prania bez uprzedniego wykręcenia lub odwirowania (zalecany minimalny cykl wirowania: 800 obr/min).

Nie przeciążać bębna! Przestrzegać TABELI PROGRAMÓW i podanego na tabliczce znamionowej obciążenia nominalnego.

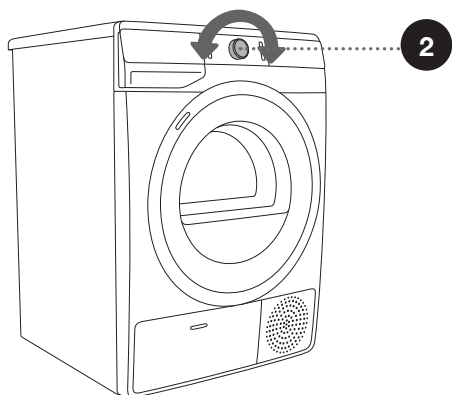
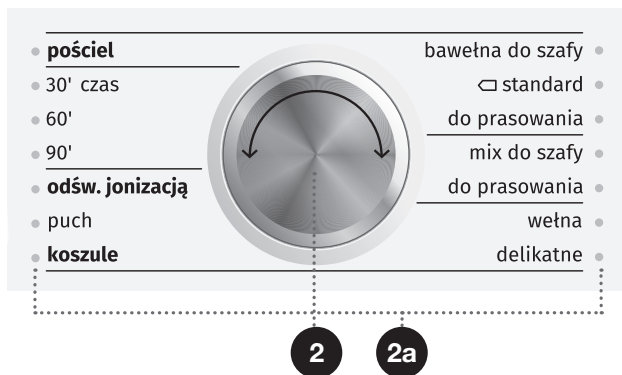
Jeśli bęben suszarki zostanie przetadowany, pranie będzie bardziej pogniecione i najprawdopodobniej nierówno wysuszone.

☼ W przypadku suszenia większych rzeczy (pościeli, ręczników, obrusów, itp.), przed umieszczeniem ich w bębnie suszarki poluzować je.

KROK 3: WYBÓR PROGRAMU SUSZENIA

Wybrać **program** przekręcając pokrętkę wyboru programu (2) w lewo lub w prawo (w zależności od rodzaju prania i żądanego poziomu suchości). Patrz TABELA PROGRAMÓW.

Po wybraniu programu suszenia zapala się wskaźnik (2a) obok wybranego programu suszenia.



⚠ W czasie pracy urządzenia pokrętkę wyboru programu (2) nie obraca się automatycznie.

TABELA PROGRAMÓW

Program Poziomy suchości	Maksymalne obciążenie	Opis programu
Bawełna		
Do szafy	8 kg	Program zalecany jest do grubszej niewrażliwej białej bawełnianej, która po wysuszeniu będzie sucha i będzie ją można złożyć do szafy.
Standard* □	8 kg	Programu tego używa się do grubszych, niewrażliwych ubrań bawełnianych o mniej więcej takiej samej grubości. Po wysuszeniu ubrania będą suche.
Do prasowania	8 kg	Programu tego używa się do niewrażliwych ubrań bawełnianych. Po wysuszeniu będą one gotowe do wyprasowania.
Mix (Tkaniny mieszane/Syntetyki)		
Do szafy	3,5 kg	Program służy do suszenia tkanin mieszanych z bawełny i włókien syntetycznych.
Do prasowania	3,5 kg	Program służy do suszenia delikatnych tkanin z włókien syntetycznych.
Wełna	2 kg	Ten krótki program służy do zmiękczenia lub poprawiania ubrań wykonanych z wełny i jedwabiu, które należy dokładnie wysuszyć zgodnie ze wskazówkami podanymi przez producenta.
Delikatne	1 kg	Program ten służy do suszenia bardzo delikatnych ubrań wykonanych z włókien syntetycznych, które po wysuszeniu mogą być jeszcze trochę wilgotne. Zalecamy stosowanie specjalnego worka do prania.
Koszule	2 kg	Programu tego używa się do suszenia koszul i bluzek. Poprzez regulację obrotów zapobiega się marszczeniu upranych rzeczy.
Puch	1,5 kg	Program zalecany jest do suszenia białej wypełnionej puchem (poduszek, kurtek,...). Większe sztuki białej należy suszyć oddzielnie i w razie potrzeby stosować funkcję POZIOM SUCHOŚCI lub Program czasowy.
Odśw. jonizacją (Odświeżanie przy użyciu jonów)	2 kg	Program z wyłączoną grzałką zalecany jest do odświeżania i przewietrzania białej z dodatkiem jonizowanego powietrza.
Czas (Program sterowany czasowo) 90' 60' 30'	4 kg	Programu tego używa się do niedelikatnych ubrań, które są jeszcze nieco wilgotne i wymagają dokładnego wysuszenia. W programie sterowanym czasowo pozostała wilgoć nie jest wykrywana automatycznie. Jeśli po zakończeniu programu pranie jest nadal wilgotne, powtórz program. Jeśli natomiast jest zbyt suche, a przez to pomarszczone i szorstkie w dotyku, wybrany czas suszenia był zbyt długi.

Program Poziomy suchości	Maksymalne obciążenie	Opis programu
Pościel	5 kg	Program zalecany jest do suszenia większych sztuk bielizny, które po suszenia są suche. Odpowiednio dostosowane obroty bębna zapobiegają splątaniu się bielizny.

* Program testowy zgodny z EN 61121

Jeśli pranie nie zostanie odpowiednio wysuszone, użyć dodatkowych funkcji lub bardziej odpowiedniego programu.

KROK 4: WYBÓR DODATKOWYCH FUNKCJI

☀️ Włączyć/wyłączyć funkcję naciskając żądany przycisk (przed naciśnięciem przycisku URUCHOMIENIA/WSTRZYMANIA (3)).

Ustawienia należy zmieniać, przyciskając przycisk wybranej funkcji (przed przyciśnięciem przycisku (3) URUCHOMIENIA/WSTRZYMANIA).

Funkcje, które w przypadku wybranego programu suszenia można zmieniać, są częściowo podświetlone.

Niektórych ustawień w określonych programach nie można wybrać, o czym informuje brak podświetlenia ustawienia oraz lampka, pulsująca w momencie przyciśnięcia przycisku wyboru (patrz: TABELA FUNKCJI).

Opisy podświetlenia funkcji dla wybranego programu suszenia:

- **Podświetlone** (Ustawienia podstawowe/domyślne);
- **Częściowo podświetlone** (Funkcje, które można zmieniać) oraz
- **Niepodświetlone** (Funkcje, których nie można wybrać).



4

POZIOM SUCHOŚCI ☀️

Nacisnąć przycisk **POZIOM SUCHOŚCI**, aby wyregulować – Im pranie ma być suchsze, tym cykl suszenia trwa dłużej. Ustawienie to można wyregulować przed rozpoczęciem procesu suszenia. Po zakończeniu programu suszenia ustawienie to nie jest zapamiętywane.

5

HALFLOAD (POŁOWA OBCIĄŻENIA)

Nacisnąć przycisk **HALFLOAD (POŁOWA OBCIĄŻENIA)**, aby wybrać normalne lub połowę obciążenia. Ma to również wpływ na wskazywany czas suszenia prania.

OPÓŹNIENIE STARTU

Czas, kiedy uruchomić się ma program suszenia, można ustawić z wyprzedzeniem, co pozwala na większą elastyczność.

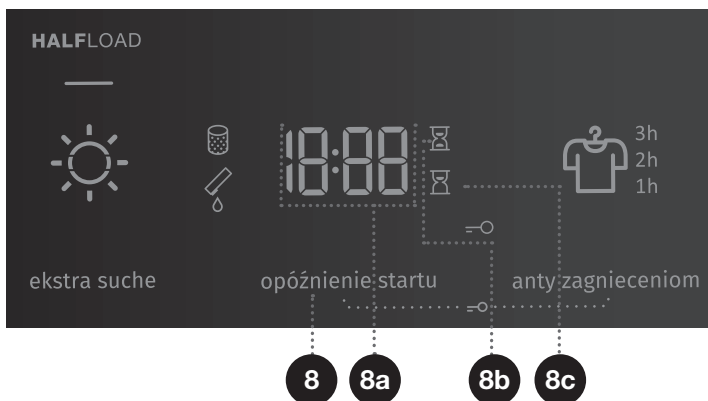
Nacisnąć przycisk (8) **OPÓŹNIENIE STARTU** (do wyboru opóźnienie uruchomienia od 0 do 6 w odstępach 30-minutowych i od 6 do 24 godzin w odstępach 1-godzinnych (8a)) Wybrany czas jest pokazywany po naciśnięciu przycisku URUCHOMIENIA/WSTRZYMANIA (3). Gdy ustawiony czas opóźnienia skończy się, wybrany program suszenia uruchomi się automatycznie.

Aby wyłączyć opóźnienie uruchomienia, nacisnąć przycisk (8) **OPÓŹNIENIE STARTU** i przytrzymać go przez 3 sekundy.

Jeśli jeszcze przed upływem czasu opóźnienia dojdzie do przerwy w zasilaniu elektrycznym, nacisnąć przycisk URUCHOMIENIA/WSTRZYMANIA (3), aby wznowić odliczanie.

Symbol ☒ (8b) zapala się, gdy uruchomiony/odliczany jest **CZAS SUSZENIA**.

Symbol ☒ (8c) zapala się, gdy wybrana zostanie funkcja **OPÓŹNIENIE STARTU** (8).

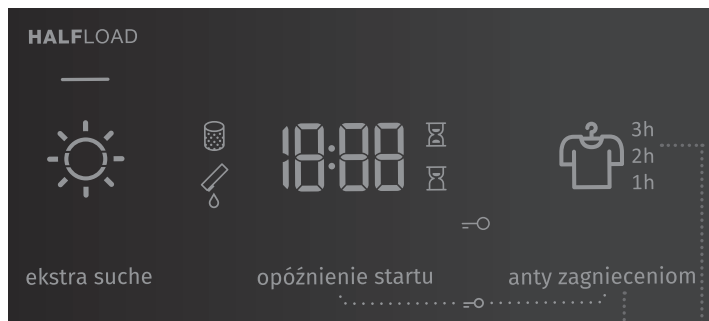


10

ANTI ZAGNIECENIOM

Jeśli użytkownik nie zamierza lub nie może wyjąć prania z suszarki bezpośrednio po zakończeniu cyklu suszenia, zalecamy skorzystanie z funkcji **ANTI ZAGNIECENIOM** (10), którą można wybrać przed uruchomieniem procesu suszenia.

Nacisnąc przycisk (10) **ANTI ZAGNIECENIOM**, aby wybrać pomiędzy 1 h, 2 h i 3 h (10a) lub wyłączyć tę funkcję. Otwarcie drzwiczek suszarki po zakończeniu programu suszenia powoduje automatyczne wyłączenie funkcji.

**10****10a**



BLOKADA PRZED DZIEĆMI

Aby włączyć lub wyłączyć blokadę przed dziećmi, nacisnąć równocześnie przyciski (8) **OPÓŹNIENIE STARTU** i (10) **ANTI ZAGNIECENIOM** i przytrzymać je przez co najmniej 3 sekundy aż w zależności od danej sytuacji pojawi się lub zniknie symbol $\text{--}\circ$ (9).

Gdy włączona jest blokada przed dziećmi, programu lub dodatkowych funkcji nie można zmienić. Blokada przed dziećmi pozostaje włączona nawet po wyłączeniu suszarki. Dlatego też zanim będzie można wybrać nowy program, należy ją wyłączyć. Można ją również wyłączyć w czasie procesu suszenia.



☼ Niektóre funkcje są niedostępne i w pewnych programach nie można ich wybrać. Przypadki takie sygnalizować będzie sygnał akustyczny i migający wskaźnik świetlny (patrz TABELA FUNKCJI DODATKOWYCH).

☼ Po wyłączeniu suszarki z prądu dla wszystkich ustawień z wyjątkiem głośności sygnału akustycznego, programu zapobiegającego marszczeniu się i blokady przed dziećmi przywrócone zostaną ich fabryczne wartości domyślne.

TABELA FUNKCJI DODATKOWYCH

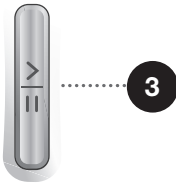
Programy	HALFLOAD (POŁOWA OBCIĄŻENIA)	POZIOM SUCHOŚCI	OPÓŹNIENIE STARTU	ANTI ZAGNIECIENIOM
Bawełna				
Do szafy	•	•	•	•
Standard* □	•	•	•	•
Do prasowania	•	•	•	•
Mix (Tkaniny mieszane/Syntetyki)				
Do szafy		•	•	•
Do prasowania		•	•	•
Wełna				
Delikatne		•	•	•
Koszule		•	•	•
Puch		•	•	•
Odśw. jonizacją (Odświeżanie przy użyciu jonów)				
Czas (Program sterowany czasowo)				
90´				•
60´				•
30´				•
Pościel	•	•	•	•

- Można skorzystać z funkcji dodatkowych

Jeśli pranie nie zostanie odpowiednio wysuszone, użyć dodatkowych funkcji lub bardziej odpowiedniego programu.

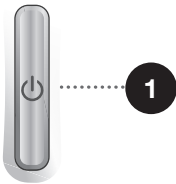
KROK 5: URUCHAMIANIE PROGRAMU SUSZENIA

Nacisnąć przycisk **URUCHOMIENIA/WSTRZYMANIA** (3).



KROK 6: ZAKOŃCZENIE PROGRAMU SUSZENIA

Na końcu programu suszenia na wyświetlaczu ukaże się napis »End« (Koniec) **End**, włączą się dwie czerwone lampki sygnalizacyjne, pulsuje lampka na przycisku (3) **URUCHOMIENIA/WSTRZYMANIA** i lampka wybranego wyświetlenia czasu **ANTI ZAGNIECENIOM** (10a), jeżeli został on uruchomiony lub wybrany.



1. Otworzyć drzwiczki suszarki.
2. Przeczyścić filtry (patrz rozdział »CZYSZCZENIE« ...).
3. Wyjąć pranie z bębna.
4. Zamknąć drzwiczki!
5. Wyłączyć suszarkę (nacisnąć przycisk wyłącznika **ON/OFF** (1)).
6. Opróżnić zbiornik skroplin.
7. Wyjąć kabel zasilający z gniazdka.

☀ Po zakończeniu programu suszenia natychmiast wyjąć pranie z suszarki, by zapobiec jego ponownemu zgnieceniu.

PRZERWY I ZMIANA PROGRAMU

PREZERWY

Przerywanie wykonywania programu

Aby wstrzymać/wznović wykonywanie programu, naciśnięć przycisk URUCHOMIENIA/WSTRZYMANIA (3).

Aby zatrzymać lub anulować program suszenia, naciśnięć przycisk URUCHOMIENIA/WSTRZYMANIA (3) i przytrzymać go przez 3 sekundy. Wykonywanie wybranego programu zostanie zatrzymane i suszarka zacznie stygnąć. Czas stygnięcia zależy od wybranego programu. Po zakończeniu tego procesu można ponownie dokonać wyboru programu suszenia.


Otwarte drzwiczki

Jeśli w czasie procesu suszenia drzwiczki suszarki zostaną otwarte, cykl suszenia zostanie przerwany.

Gdy drzwiczki zostaną zamknięte i naciśnięć zostanie przycisk URUCHOMIENIA/WSTRZYMANIA (3), suszenie zostanie wznowione od momentu, w którym zostało przerwane.

⚠ Podczas suszenia drzwiczki suszarki bębnowej się nagrzewają. Otwierając drzwiczki suszarki należy uważać, aby się nie oparzyć.

Pełny zbiornik na skropliny

Gdy zbiornik na skropliny zapełni się, wykonywanie programu suszenia zostanie wstrzymane (zapali się symbol  (7)).

Opróżnić zbiornik na skropliny (patrz rozdział »CZYSZCZENIE I KONSERWACJA/OPRÓŻNIANIE ZBIORNIKA SKROPLIN«).

Naciśnięć przycisk URUCHOMIENIA/WSTRZYMANIA (3), aby wznowić program suszenia od momentu, w którym został przerwany.

Przerwa w dostawie prądu

Gdy zasilanie elektryczne zostanie przywrócone, podświetlenie przycisk URUCHOMIENIA/WSTRZYMANIA (3) zacznie migać.

Aby wznowić proces suszenia, naciśnięć przycisk URUCHOMIENIA/WSTRZYMANIA (3).

ZMIANA PROGRAMU/FUNKCJI

Wyłączyć suszarkę naciskając przycisk wyłącznika ON/OFF (1). Następnie włączyć ją ponownie naciskając przycisk wyłącznika ON/OFF (1) i ustawiając pokrętko wyboru programu (2) na żądany program lub wybierając funkcje dodatkowe.

Wybrać inny program/funkcję i ponownie naciśnięć przycisk URUCHOMIENIA/WSTRZYMANIA (3).

DODAWANIE UPRANYCH RZECZY PO URUCHOMIENIU PROGRAMU

Otworzyć drzwiczki suszarki i nacisnąć przycisk **URUCHOMIENIA/WSTRZYMANIA** (3). Włożyć pranie i nacisnąć przycisk **URUCHOMIENIA/WSTRZYMANIA** (3).

 **Przy ładowaniu bielizny należy uważać, aby się nie oparzyć, otwierając drzwiczki suszarki.**

Czas suszenia można wydłużyć.

ZAPISYWANIE USTAWIEŃ OSOBISTYCH

Ustawienia początkowe można zmienić.

Po wybraniu programu i funkcji dodatkowych można zapisać taką kombinację naciskając przycisku **URUCHOMIENIA/WSTRZYMANIA** (3) i przytrzymując go przez 5 sekund. Dokonany wybór zostanie potwierdzony wskaźnikiem świetlnym na przycisku **URUCHOMIENIA/WSTRZYMANIA** (3) i sygnałem akustycznym. Na wyświetlaczu przez chwilę pojawi się komunikat »S C« (settings changed – ustawienia zmienione).

Nacisnąć przycisk **URUCHOMIENIA/WSTRZYMANIA** (3), aby uruchomić proces suszenia.

Zmieniona kombinacja będzie pojawiać się przy każdym włączeniu suszarki.

Postępować według tej samej procedury, aby zmienić uprzednio zapisaną kombinację.

MENU USTAWIEŃ OSOBISTYCH

Włączyć suszarkę naciskając przycisk **ON/OFF** (1). Aby otworzyć menu ustawień osobistych, nacisnąć równocześnie przyciski **POZIOM SUCHOŚCI** (4) i **OPÓŹNIENIE STARTU** (8) i przytrzymać je przez 3 sekundy. Na wyświetlaczu zapalają się symbole **OPÓŹNIENIE STARTU** (8c), **CZAS SUSZENIA** (8b), **FILTR** (6) i **ZBIORNIK NA SKROPLINY** (7). Na wyświetlaczu LED pojawi się cyfra 1 wskazująca funkcję ustawień. Przekręcić pokrętko wyboru programu (2) w lewo lub w prawo, aby wybrać funkcję, jaka ma zostać zmieniona.

Nacisnąć przycisk (8) **OPÓŹNIENIE STARTU**, aby potwierdzić żądane funkcje i odpowiednie ustawienia. Nacisnąć przycisk (4) **POZIOM SUCHOŚCI**, aby powrócić o jeden krok. Jeśli żądane ustawienia nie zostaną wybrane w ciągu 20 sekund, program automatycznie powróci do głównego menu.

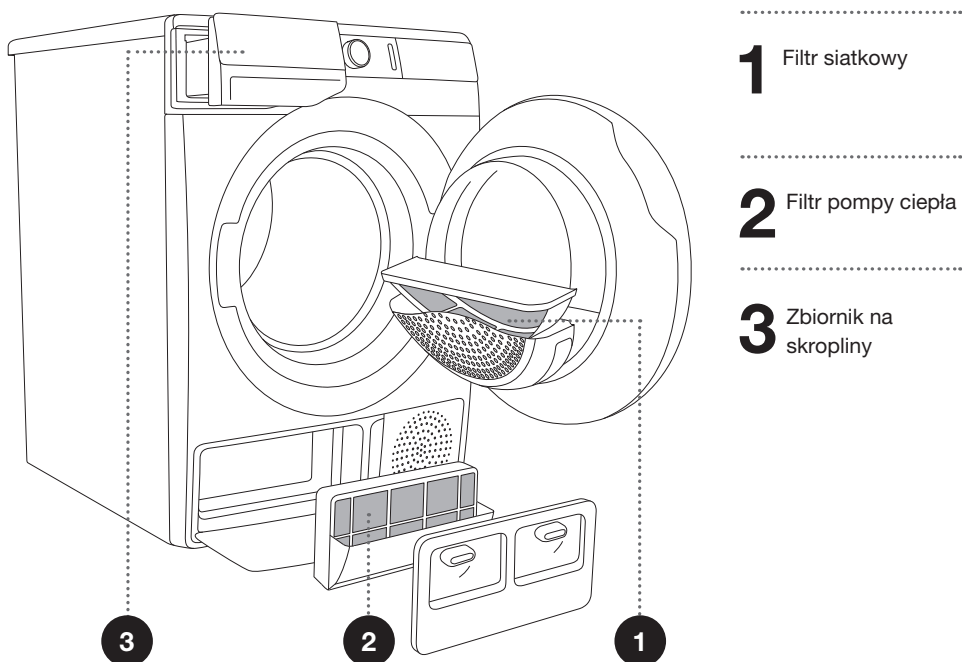
Cyfra 1 oznacza ustawienie **głośności sygnału Akustycznego**. Głośność sygnału akustycznego można ustawić na 4 poziomach (0 oznacza wyłączenie dźwięku, 1 oznacza, że dźwięk przycisków został włączony, 2 oznacza małą głośność, a 3 dużą głośność). Wybrać poziom głośności przekręcając pokrętko wyboru programu (2) w lewo lub w prawo. Najniższe ustawienie oznacza wyłączenie sygnału akustycznego.

Cyfra 2 oznacza przywrócenie dla **Osobistych ustawień programu** domyślnych wartości fabrycznych.

KONSERWACJA I CZYSZCZENIE

⚠ Przed przystąpieniem do czyszczenia pamiętać o wyłączeniu suszarki i odłączeniu jej z prądu (wyciągnięciu kabla zasilającego z gniazdka).

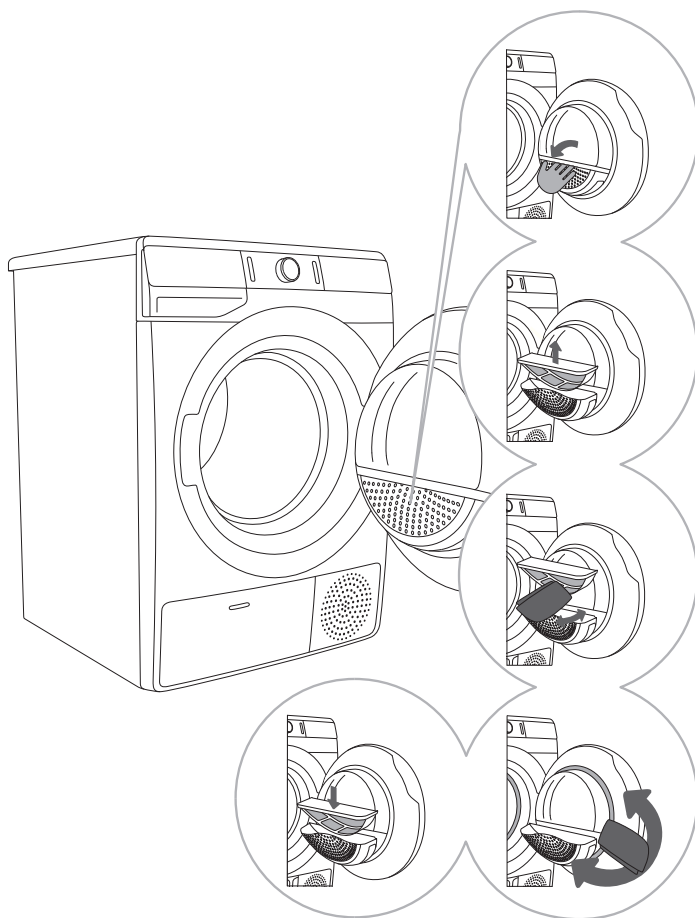
Suszarka bębnowa ma **system filtrujący**, na który składa się kilka filtrów, zapobiegających, aby zanieczyszczenia nie przedostały się do systemu wymiennika ciepła.



☼ Suszarki nie wolno nigdy używać bez założonych filtrów lub gdy są one uszkodzone, ponieważ nadmierna ilość pozostawionych przez tkaniny włókien mogłaby spowodować usterkę lub awarię suszarki.

CZYSZCZENIE FILTRA SIATKOWEGO W DRZWICZKACH

☼ Po każdym cyklu suszenia przeczyszczyć filtr siatkowy.



1 Otworzyć należy obudowę filtra.

2 Wysunąć należy filtr siatkowy.

3 Delikatnie przetrzeć filtr ręką lub szmatką w celu usunięcia strzępków tkanin, tzn. zebranych włókien i nitek.

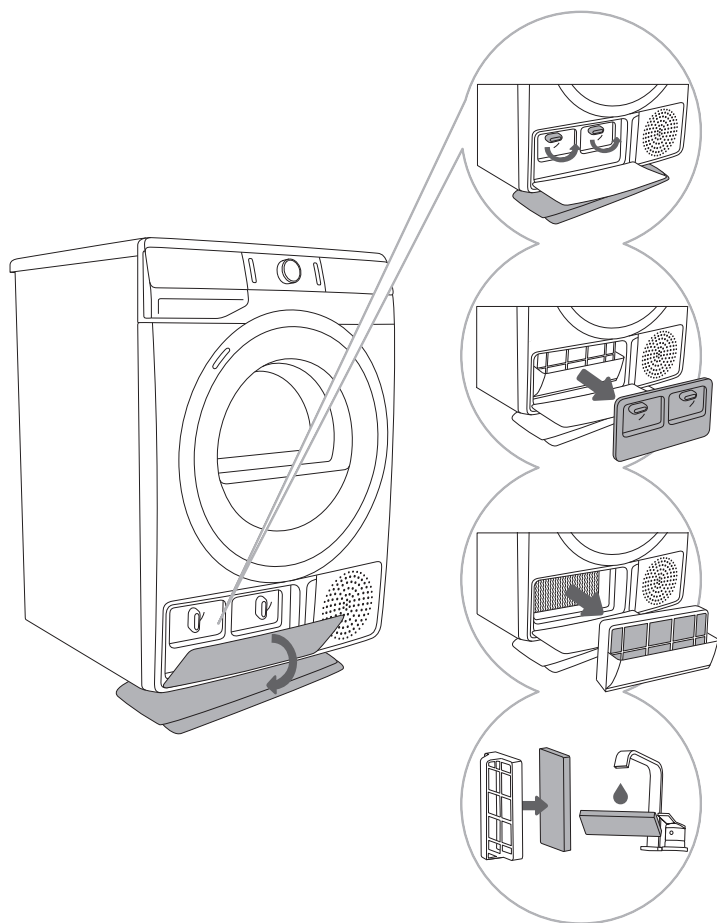
4 W razie konieczności przeczyszczyć także obudowę filtra i uszczelkę drzwiczek.

5 Wsunąć filtr siatkowy i zamknąć obudowę filtra.

☼ Uważać, by nie przytrzasnąć sobie palców pokrywą filtra.

CZYSZCZENIE FILTRA POMPY CIEPŁA

☼ W czasie czyszczenia może dojść do rozlania wody. Dlatego też zaleca się położenie na podłodze szmatki, która będzie dobrze wchłaniała wodę.



1 Otworzyć zewnętrzną pokrywę. Przytrzymać dźwignie znajdujące się na wewnętrznej pokrywie i obrócić je w górę. Zdjąć należy wewnętrzną pokrywę.

2 Przy pomocy dźwigni wyjąć filtr pompy ciepła.

3 Wypchnąć piankową część filtra z obudowy. Za pomocą miękkiej wilgotnej ściereczki należy wyczyścić obudowę filtra pompy ciepła.

4 Przemyć filtr piankowy pod bieżącą wodą i wysuszyć go przed ponownym założeniem w obudowie filtra.

☼ Założyć filtr piankowy pompy ciepła w obudowie i zamknąć zewnętrzną pokrywę (popchnąć ją do góry w kierunku urządzenia aż zatrzaśnie się na swoim miejscu).

☼ Filtr pompy ciepła powinien być prawidłowo zainstalowany, ponieważ może dojść do zatkania bądź uszkodzenia wymiennika ciepła, znajdującego się wewnątrz pompy ciepła.

☼ Przeczyszczać filtr piankowy przynajmniej po każdym pięciu cyklach suszenia.

CZYSZCZENIE WYMIENNIKA CIEPŁA

⚠ Nie należy dotykać wewnętrznych metalowych elementów wymiennika ciepła gołymi rękami. Istnieje ryzyko skaleczenia z powodu ostrych krawędzi. Czyszcząc wymiennik ciepła, należy stosować odpowiednie rękawice ochronne.

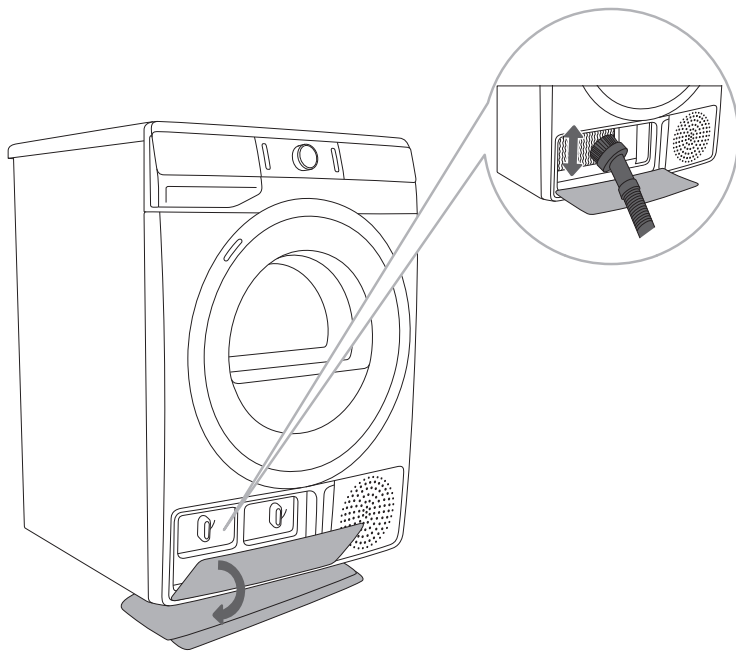
⚠ Nieprawidłowe czyszczenie metalowych paneli wymiennika ciepła może trwale zniszczyć suszarkę do bielizny. Metalowych paneli nie należy przyciskać twardymi przedmiotami, jak na przykład plastikową rurą odkurzacza.

Kurz i zabrudzenia, znajdujące się w panelach wymiennika ciepła, można czyścić, używając do tego odkurzacza i ssawki z miękką szczotką do kurzu.

Dostęp do wymiennika ciepła będzie możliwy po usunięciu filtra pompy ciepła, jak zostało to opisane w rozdziale »Czyszczenie filtra pompy ciepła«.

Bez przyciskania, należy delikatnie przesuwac szczotkę odkurzacza tylko w kierunku ułożenia paneli, od góry w dół. Zbyt duży ucisk na panele może spowodować ich uszkodzenie lub odkształcić metalowe panele wymiennika ciepła.

☼ Czyszczenie wymiennika ciepła zaleca się przeprowadzić przynajmniej co dwanaście miesięcy.

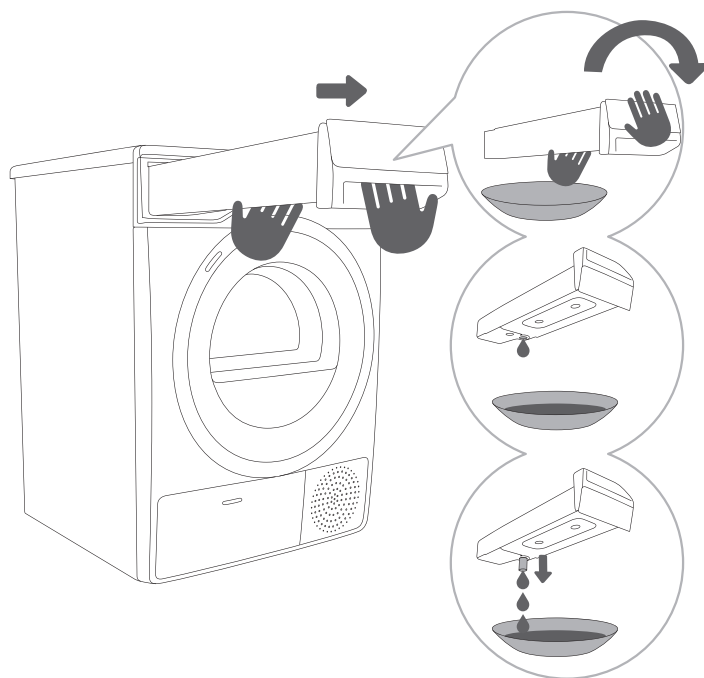


OPRÓŻNIANIE ZBIORNIKA SKROPLIN

☼ Po każdym cyklu czyszczenia opróżnić zbiornik na skropliny.

Gdy zbiornik na skropliny napelni się, wykonywanie programu suszenia zostanie automatycznie wstrzymane.

Na wyświetlaczu zapali się symbol ☼ (7) sygnalizujący, że zbiornik na skropliny wymaga opróżnienia.



1 Wyciągnąć zbiornik na skropliny z suszarki (jak pokazano na rysunku przy użyciu obu rąk), a następnie przewrócić go nad umywalką, zlewem lub podobnym naczyniem do góry nogami.

2,3 Ze zbiornika na skropliny należy wylać wodę. Aby móc łatwiej wylać wodę, przy wylewie należy wysunąć tulejkę. Zbiornik należy ponownie umieścić w suszarce.

☼ Woda pochodząca ze zbiornika na skropliny nie nadaje się do picia. Po dokładnym przefiltrowaniu można ją wykorzystać do prasowania.

⚠ Do zbiornika na skropliny nigdy nie dodawać żadnych substancji chemicznych lub zapachowych.

Zbiornika na skropliny nie trzeba opróżniać, jeżeli wąż odprowadzający skropliny został poprowadzony do odpływu (patrz rozdział: »MONTAŻ I PRZYŁĄCZENIE/Odprowadzenie skroplin«).

CZYSZCZENIE SUSZARKI

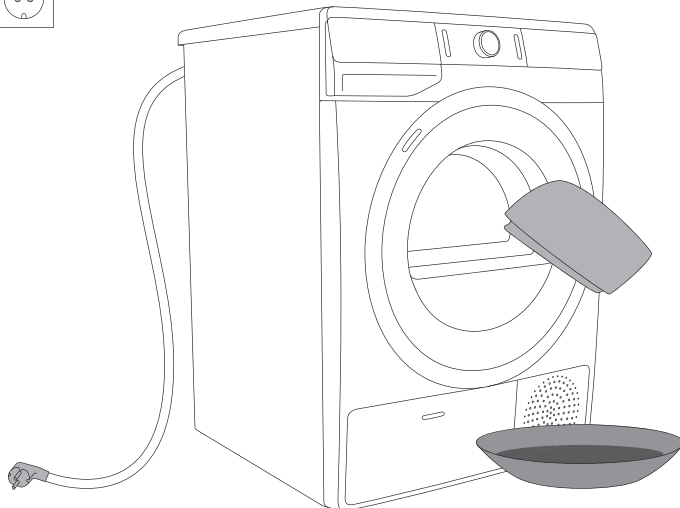
⚠ Przed przystąpieniem do czyszczenia suszarki pamiętać o wyłączeniu jej z prądu.

Suszarkę bębnową należy z zewnątrz oczyścić miękką wilgotną bawełnianą ściereczką.

⚠ Nie używać żadnych rozpuszczalników lub środków czyszczących, które mogłyby uszkodzić suszarkę (proszę przestrzegać zaleceń i ostrzeżeń podanych przez producentów środków czyszczących).

Wszystkie elementy suszarki wytrzeć do suchości miękką szmatką.

☞ Nie czyścić suszarki strumieniem wody!



WYKRYWANIE I USUWANIE USTEREK

CO ROBIĆ ...?

Zakłócenia pochodzące z otoczenia (np. z sieci elektrycznej) mogą być przyczyną sygnalizowania różnych błędów (patrz TABELA USTEREK). W takim przypadku:

- Wyłączyć suszarkę i odczekać co najmniej jedną minutę.
- Włączyć suszarkę i powtórzyć program suszenia.
- Większość błędów występujących w czasie pracy urządzenia może zostać rozwiązana przez użytkownika (patrz TABELA USTEREK).
- Jeśli błąd się utrzymuje, skontaktować się z autoryzowanym serwisem.
- Naprawy mogą być wykonywane wyłącznie przez odpowiednio przeszkolone osoby.
- Naprawy lub roszczenia gwarancyjne wynikające z nieprawidłowego podłączenia lub eksploatacji suszarki nie są objęte gwarancją. Koszty naprawy pokrywa w takich przypadkach użytkownik.

⚠ Gwarancją nie są objęte błędy lub usterki spowodowane zakłóceniami pochodzącymi z otoczenia (wyładowaniami atmosferycznymi, awariami sieci elektrycznej, klęskami żywiołowymi, itp.).





TABELA USTEREK

Problem/błąd	Przyczyna	Co robić?
Urządzenie nie uruchamia się.	<ul style="list-style-type: none"> Główny wyłącznik nie został włączony. 	<ul style="list-style-type: none"> Sprawdzić, czy główny wyłącznik jest włączony.
	<ul style="list-style-type: none"> W gniazdku elektrycznym nie ma napięcia. 	<ul style="list-style-type: none"> Sprawdzić bezpiecznik. Sprawdzić, czy wtyczka kabla zasilającego została prawidłowo włożona do gniazdka elektrycznego.
W gniazdku jest napięcie, ale bęben się nie obraca i urządzenie nie działa.	<ul style="list-style-type: none"> Otwarte drzwiczki. 	<ul style="list-style-type: none"> Sprawdzić, czy drzwiczki zostały prawidłowo zamknięte.
	<ul style="list-style-type: none"> Zbiornik na skropliny jest pełny. 	<ul style="list-style-type: none"> Opróżnić zbiornik na skropliny (patrz rozdział »CZYSZCZENIE I KONSERWACJA/OPRÓŻNIANIE ZBIORNIKA SKROPLIN«).
	<ul style="list-style-type: none"> Być może ustawiona została funkcja OPÓŹNIENIE STARTU. Program nie został uruchomiony zgodnie z instrukcją. 	<ul style="list-style-type: none"> Aby anulować opcję opóźnienia włączenia, należy przycisnąć pozycję (8) OPÓŹNIENIE STARTU i przytrzymać przez 3 sekundy. Ponownie zapoznać się z instrukcją obsługi.
W czasie wykonywania programu urządzenie całkowicie przestaje się nagrzewać.	<ul style="list-style-type: none"> Filtr siatkowy jest zatkany, dlatego rośnie temperatura w suszarce, co może skutkować przegrzaniem się i w efekcie wyłączeniem grzania. 	<ul style="list-style-type: none"> Przeczyścić filtr siatkowy (patrz rozdział »CZYSZCZENIE I KONSERWACJA/ Czyszczenie filtra siatkowego w drzwiczkach«). Począkać aż urządzenie ostygnie i spróbować uruchomić je ponownie. Jeśli suszarka w dalszym ciągu nie uruchomi się, wezwać serwisanta
Pojawiają się odgłosy lekkiego uderzania.	<ul style="list-style-type: none"> Jeśli suszarka nie była przez dłuższy czas używana, elementy, na których była oparta, były przez cały czas obciążone w tych samych punktach. 	<ul style="list-style-type: none"> Odgłosy znikną bez konieczności podejmowania żadnej interwencji.
W czasie suszenia następuje samoczynne otwarcie się drzwiczek.	<ul style="list-style-type: none"> Nadmierne obciążenie drzwiczek (za dużo prania w bębnie). 	<ul style="list-style-type: none"> Zmniejszyć ilość prania.
Nierównomiernie wysuszone pranie.	<ul style="list-style-type: none"> Pranie różnego typu i grubości, nadmierna ilość prania. 	<ul style="list-style-type: none"> Sprawdzić należy, czy bielizna została dobrze posegregowana ze względu na rodzaj, grubość i ilość bielizny, w zależności od wybranego programu (patrz: TABELA PROGRAMÓW).




Problem/błąd	Przyczyna	Co robić?
Pranie nie jest wysuszone lub suszenie trwa zbyt długo.	<ul style="list-style-type: none"> Filtry nie są czyste. 	<ul style="list-style-type: none"> Przečzyścić filtry (patrz rozdział »CZYSZCZENIE I KONSERWACJA«).
	<ul style="list-style-type: none"> Suszarka została umieszczona w zamkniętym, zbyt zimnym lub zbyt małym pomieszczeniu, przez co dochodzi do nadmiernego rozgrzania powietrza. 	<ul style="list-style-type: none"> Sprawdzić, czy do suszarki dociera odpowiednia ilość świeżego powietrza, np. otworzyć drzwi i/lub okno. Sprawdzić, czy temperatura w pomieszczeniu, w którym zainstalowana jest suszarka, nie jest za wysoka lub za niska.
	<ul style="list-style-type: none"> Pranie nie zostało wystarczająco wykręcone lub odwirowane. 	<ul style="list-style-type: none"> Jeśli po zakończeniu cyklu suszenia pranie jest wciąż mokre, powtórzyć suszenie wybierając odpowiedni program suszenia (po wymianie filtrów).
	<ul style="list-style-type: none"> Ilość prania suszonego w suszarce jest zbyt duża lub niewystarczająca. 	<ul style="list-style-type: none"> Użyć odpowiedniego programu lub funkcji dodatkowych.
	<ul style="list-style-type: none"> Splątane pranie (jak np. pościel) zbija się w duże kule. 	<ul style="list-style-type: none"> Przed przystąpieniem do suszenia zapiąć wszystkie guziki i suwaki upranych rzeczy. Wybrać odpowiedni program (np. Pościel). Po zakończeniu procesu suszenia zruszyć pranie i wybrać dodatkowy program suszenia (np. Czas (Program sterowany czasowo)).
Błąd podświetlenia bębna	<ul style="list-style-type: none"> Brak światła po otwarciu drzwiczek suszarki. 	<ul style="list-style-type: none"> Wyłączyć suszarkę z prądu i skontaktować się z autoryzowanym serwisem.

Na wyświetlaczu mogą pojawiać się następujące błędy:

Problem/błąd	Informacja na wyświetlaczu i opis błędu	Co robić?
E0	Awaria panelu sterowania 	Skontaktować się z serwisem.
E1	Awaria czujnika temperatury 	Skontaktować się z serwisem.
E2	Błąd w komunikacji 	Skontaktować się z serwisem.
E3	Błąd pompy 	Skontaktować się z serwisem.

Problem/błąd	Informacja na wyświetlaczu i opis błędu	Co robić?
E4	Przegrzanie się systemu 	Przeczyścić filtr. Patrz rozdział »CZYSZCZENIE I KONSERWACJA/ Czyszczenie filtra siatkowego w drzwiczkach« lub wezwać serwisanta.
E6, E7, E8	Awaria panelu sterowania   	Suszarkę należy odłączyć z zasilania. Skontaktować się z serwisem.

Na wyświetlaczu mogą pojawiać się następujące ostrzeżenia:

Ostrzeżenie	Wskazanie na wyświetlaczu i opis problemu	Co robić?
	Ostrzeżenie zbiornika na skropliny 	Przed wznowieniem programu opróżnić zbiornik na skropliny (patrz rozdział »CZYSZCZENIE I KONSERWACJA/ OPRÓŻNIANIE ZBIORNIKA SKROPLIN«).
»PF«	Ostrzeżenie awarii zasilania 	Suszenie przerwane ze względu na awarię zasilania. Nacisnąć przycisk URUCHOMIENIA/ WSTRZYMANIA (3), aby zrestartować lub wznowić program suszenia.

Spisać kod błędu (np. E0, E1), wyłączyć suszarkę i skontaktować się z najbliższym autoryzowanym serwisem (call centre).

Dźwięki

🔊 W początkowej fazie suszenia bądź w trakcie suszenia sprężarka i pompa powodują hałas, który nie wpływa na działanie suszarki bębnowej.

Dźwięk buczenia: dźwięk sprężarki; natężenie dźwięku zależy od programu i fazy suszenia.

Dźwięk brzęczenia: od czasu do czasu włącza się wentylacja sprężarki.

Dźwięk czerpania: pompa pompuje skropliny do zbiornika na skropliny.

Dźwięk kliknięcia: rozpoczęcie automatycznego czyszczenia wymiennika ciepła (sprężarki).

Dźwięk bębnienia: w trakcie suszenia, jeżeli bielizna posiada twarde elementy (guziki, suwaki...).

SERWISOWANIE

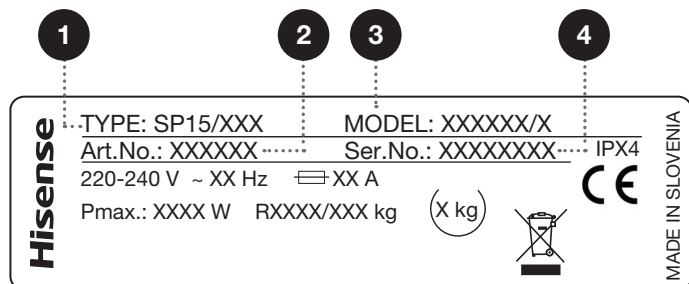
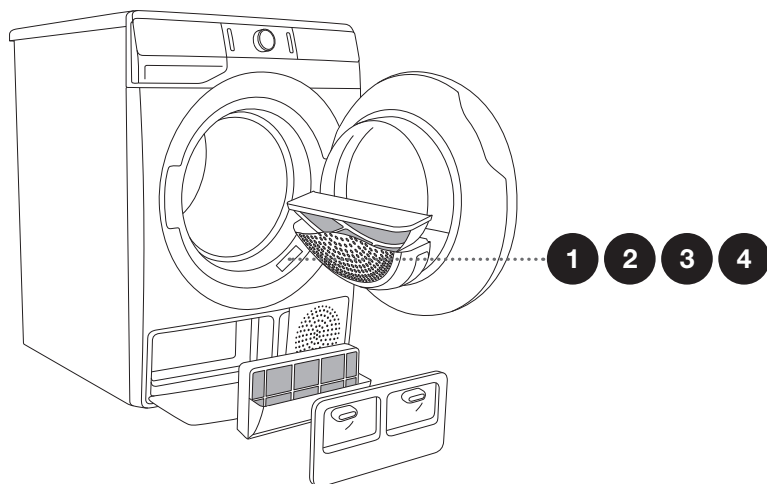
Przed wezwaniem serwisanta

Kontaktując się z serwisem proszę podać typ suszarki (1), kod/identyfikator (2), numer modelu (3) i numer seryjny (4).

Typ, kod/identyfikator, model i numer seryjny są podane na tabliczce znamionowej umieszczonej z przodu otworu drzwiczek suszarki.

⚠ W razie awarii używać wyłącznie części zamiennych zatwierdzonych przez autoryzowanych producentów.

⚠ Gwarancją nie są objęte naprawy lub roszczenia gwarancyjne wynikające z nieprawidłowego podłączenia lub eksploatacji suszarki. Koszty naprawy pokrywa w takich przypadkach użytkownik.



Dodatkowe informacje, wyposażenie i akcesoria, potrzebne do konserwacji urządzenia, można otrzymać w Centrum Obsługi Klienta Hisense.

WSKAZÓWKI DOTYCZĄCE SUSZENIA I EKONOMICZNEJ EKSPLOATACJI SUSZARKI

Najbardziej ekonomicznym sposobem suszenia jest suszenie za każdym razem zalecanej ilości prania (patrz TABELA PROGRAMÓW).

Nie zaleca się suszenia prania złożonego ze szczególnie delikatnych tkanin, które mogą ulec odkształceniu.

Stosowanie środków zmiękczających w czasie prania nie jest konieczne, ponieważ po wysuszeniu w suszarce pranie jest miękkie i gładkie. Czas suszenia ulegnie skróceniu a zużycie energii elektrycznej zmniejszy się, jeśli przed suszeniem ubrania zostaną dobrze wykręcone lub odwirowane. Wybierając odpowiedni program suszenia można uniknąć nadmiernemu wysuszeniu prania i problemom związanym z prasowaniem lub kurczeniem się tkanin.

Regularne czyszczenie filtrów pozwoli uzyskać optymalny czas suszenia i minimalne zużycie energii elektrycznej.

W przypadku suszenia mniejszych ilości prania lub pojedynczych ubrań czujnik nie jest w stanie ustalić ich faktycznego poziomu wilgoci. W takich przypadkach mniejsze ubrania lub ilości zaleca się suszyć przy użyciu programów do prania przeznaczonego do suszenia w suszarce lub programu sterowanego czasowo.

UTYLIZACJA

Opakowanie zostało wykonane z materiałów przyjaznych środowisku, które można recyklingować, utylizować lub zniszczyć bez zagrożenia środowisku. W związku z tym materiały opakowaniowe zostały odpowiednio oznaczone.



Umieszczony na produkcie lub jego opakowaniu **symbol** wskazuje na to, że produktu nie należy traktować jak zwykłych odpadów domowych. Produkt należy przekazać celem jego przetworzenia do autoryzowanego punktu zbiórki odpadów elektrycznych i elektronicznych.

Dokonując utylizacji suszarki na zakończenie okresu jej trwałości użytkowej usunąć wszystkie kable zasilające oraz zniszczyć zapadkę drzwiczek, aby (mając na względzie bezpieczeństwo dzieci) zapobiec ich zablokowaniu lub zatrzaśnięciu się.

Prawidłowa **utylizacja** produktu pozwala uniknąć niekorzystnego wpływu na środowisko i zdrowie ludzi, który może mieć miejsce w przypadku nieprawidłowego usuwania produktu. Aby uzyskać szczegółowe informacje na temat utylizacji przetwarzania produktu, proszę skontaktować się z właściwą jednostką samorządu gminnego odpowiedzialną za zarządzanie odpadami, przedsiębiorstwem wywożącym odpady lub punktem sprzedaży, w którym produkt został zakupiony.

TABELA TYPOWEGO ZUŻYCIA

W tabeli podane zostały wartości czasu suszenia i zużycia energii elektrycznej dla testowego suszenia białyny przy różnych wartościach obrotów końcowego odwirowywania białyny w pralce.

SPK A	Ładunek	Wirowanie [obr/min]	Zużycie energii elektrycznej [kWh]	Czas suszenia [min]
			A+++	
Program	8 kg			
Standardowa bawełna	Całkowite	1000	1,42	175
	Częściowe	1400	0,89	112
	Małe	1000	0,83	107
	Małe	1400	0,72	97
Bawełna pod prasowanie	Całkowite	1000	1,12	140
	Częściowe	1400	0,65	86
	Małe	1400	0,52	70
Tkaniny mieszane/Syntetyki (*Do prasowania)	Częściowe	1000	0,47	60

pomiar zgodny z normą EN 61121

Standardowe programy dla upranych rzeczy bawełnianych zgodnie z obowiązującym rozporządzeniem UE 392/2012

Program	Ilość prania Maksymalne obciążenie/półowa obciążenia [kg]	Czas trwania programu [min]	Zużycie energii elektrycznej [kWh]
			A+++
Standardowa bawełna ☐	8/4	175/107	1,42/0,83

Program Cotton Standard (standardowa bawełna) ☐ jest przeznaczony do suszenia bawełnianych ubrań o normalnym stopniu wilgotności. Jeśli chodzi o zużycie energii elektrycznej, jest to najwydajniejszy program do suszenia upranych ubrań bawełnianych.

Ze względu na różne rodzaje i ilości prania, wahania zasilania elektrycznego oraz temperaturę i wilgotność otoczenia, wartości zmierzone u użytkownika końcowego mogą się różnić od podanych w tabeli.

TRYB CZUWANIA

Jeśli po włączeniu suszarki nie zostanie uruchomiony żaden program ani nie zostanie podjęta żadna czynność, to po upływie 5 minut w ramach oszczędności energii suszarka wyłączy się automatycznie. Podświetlenie przycisku URUCHOMIENIA/WSTRZYMANIA (3) zacznie migać. Wyświetlacz ponownie się włączy, gdy pokręci się pokrętką wyboru programu lub naciśnie się przycisk wyłącznika ON/OFF (1) lub otworzy drzwiczki suszarki. Jeśli przez 5 minut od zakończenia programu nie zostanie podjęta żadna czynność, wyłączy się również wyświetlacz. Podświetlenie przycisku URUCHOMIENIA/WSTRZYMANIA (3) zacznie migać.

P_0 = moc ważona w stanie wyłączenia [W]	< 0,5
P_I = moc ważona w trybie czuwania [W]	< 0,5
T_I = czas czuwania [min]	5,00

☼ Na czas suszenia wpływ może mieć również niskie napięcie elektryczne lub różne obciążenia suszarki. Pozostały czas widoczny na wyświetlaczu jest odpowiednio korygowany w czasie procesu suszenia.

Zastrzegamy sobie prawo do zmian i błędów w instrukcji obsługi.



ENERG
енергия · ενεργεια



XXXXXX



ENERGIA · ЕНЕРГИЯ · ΕΝΕΡΓΕΙΑ
ENERGIJA · ENERGY · ENERGIE
ENERGI

XXX
kWh/annum



XXX
min/cycle*

X
kg

XX
dB

XXXXXXX

*цикъл · cyklus · portion · zyklus
πρόγραμμα · ciclo · tsúkkel
ohjelma · ciklus · ciklas · cikls
čiklu · cyclus · cykl · ciclu
program · torkomgång

392/2012

KARTA PRODUKTU zgodnie z Rozporządzeniem UE nr 392/2012

Legenda

A	Identyfikator modelu	XXXXXX
B	Suszarka kondensacyjna Suszarka wywiewowa	YES=TAK; NO=NIE YES=TAK; NO=NIE
C	Automatyczna suszarka bębnowa dla gospodarstw domowych	YES=TAK; NO=NIE
D	»Oznakowanie ekologiczne« Rozporządzenie WE nr 66/2010	YES=TAK; NO=NIE
E	Zużycie energii w przypadku standardowego programu suszenia tkanin bawełnianych przy pełnym załadunku (E_{dry}) [kWh]	X,XX
F	Zużycie energii w przypadku standardowego programu suszenia tkanin bawełnianych przy częściowym załadunku ($E_{dry/2}$) [kWh]	X,XX
G	Zużycie energii w trybie wyłączenia (P_o) [W]	X,XX
H	Zużycie energii w trybie czuwania (P) [W]	X,XX
I	Czas trwania trybu czuwania [min]	XX
J	Standardowy program suszenia tkanin bawełnianych przy pełnym i częściowym załadunku oznacza standardowy program suszenia, do którego odnoszą się informacje zawarte na etykiecie oraz w karcie produktu. Program Cotton Standard (Bawełna Standard) □ jest odpowiedni do suszenia tkanin bawełnianych o normalnym poziomie wilgotności oraz jest najbardziej efektywnym programem pod względem zużycia energii w przypadku tkanin bawełnianych.	
K	Ważony czas programu (T_v) dla standardowego programu suszenia tkanin bawełnianych przy częściowym i pełnym załadunku [min]	XX
L	Czas programu dla standardowego programu suszenia tkanin bawełnianych przy pełnym załadunku (T_{dry}) i częściowym załadunku ($T_{dry/2}$) [min]	XX/XX
M	Średnia wydajność skraplania (C_{dry}) / ($C_{dry/2}$)	XX/XX
N	Ważona wydajność skraplania (C_v)	XX
O	Urządzenie do zabudowy	YES=TAK; NO=NIE

Na podstawie 160 cykli suszenia w przypadku standardowego programu suszenia Cotton Standard (Bawełna Standard) □ przy pełnym i częściowym załadunku zgodnie z EN61121. Rzeczywiste zużycie energii na cykl zależy od sposobu użytkowania urządzenia.

W skali od D (najmniejsza wydajność) do A+++ (największa wydajność).

Hisense
life reimagined

SP15 L1 ADVANCED
HP ND A+++



pl (01-22)