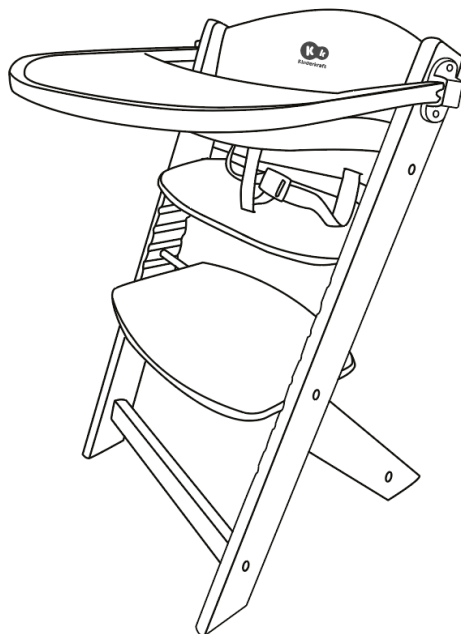


# • ENOCK •

HIGH CHAIR



kinderkraft.com



/kinderkraftofficial



kinderkraft



@kinderkraftofficial

(AR) كرسي عالي  
(CZ) STOLIČKA NA KRMENÍ  
(DE) KINDERSTUHL  
(EN) HIGH CHAIR  
(ES) TRONA PARA COMER  
(FR) CHAISE HAUTE POUR BÉBÉ  
(HU) ETETŐSZÉK  
(IT) SEGGIOLINO DA TAVOLO

دليل الاستخدام  
NÁVOD K OBSLUZE  
BEDIENUNGSANLEITUNG  
USER MANUAL  
MANUAL DE USO  
GUIDE D'UTILISATION  
HASZNÁLATI ÚTMUTATÓ  
ISTRUZIONI PER UTENTE

(NL) VOEDINGSTOEL  
(PL) KRZESEKÓ DO KARMIENTA  
(PT) CADEIRA DE ALIMENTAÇÃO  
(RO) SCAUN PENTRU ALĂPTAT  
(RU) СТУЛ ДЛЯ КОРМЛЕНИЯ  
(SK) STOLIČKA NA KRMENIE  
(SV) BARNSTOL

GEBRUIKSAANWIJZING  
INSTRUKCJA OBSŁUGI  
MANUAL DE INSTRUÇÕES  
INSTRUCȚIUNI DE UTILIZARE  
РУКОВОДСТВО ПО ЭКСПЛУАТАЦИИ  
NÁVOD NA POUŽITIE  
ANVÄNDARMANUAL

MODEL: ENOCK  
EN 14988:2017+A1: 2020  
EN 17191:2021

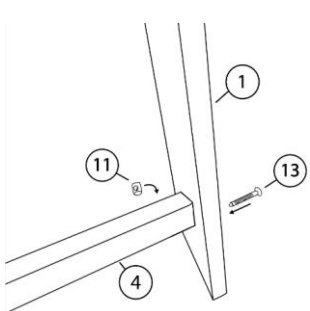
REV.3.1



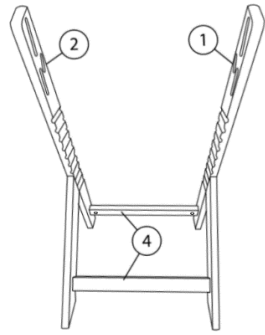
AR.....	8
CS .....	13
DE.....	19
EN.....	26
ES .....	32
FR .....	38
HU .....	44
IT .....	51
NL.....	57
PL .....	64
PT .....	70
RO .....	77
RU .....	83
SK .....	88
SV .....	94

⑥  x1	⑦  x1	⑧  x1	⑨  (M5x45) x4	⑩  (M6x30) x2
⑪  (M6x12) x4	⑫  x1	⑬  (M6x50) x4	⑭  x1	⑮  (M5) x4
⑯  x1	⑰  x2	⑱  (M6x14) x4	⑲*  x1	⑳*  x1

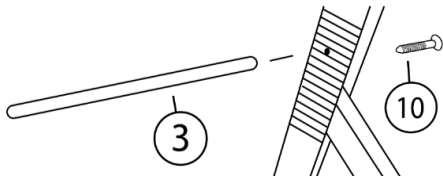
①  x1	②  x1	③  x1	④  x2	⑤  x1
-------------	-------------	-------------	-------------	-------------



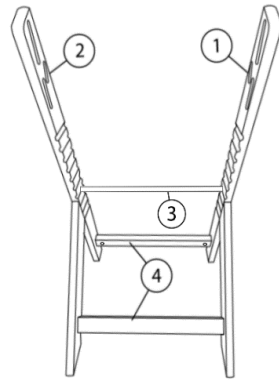
I



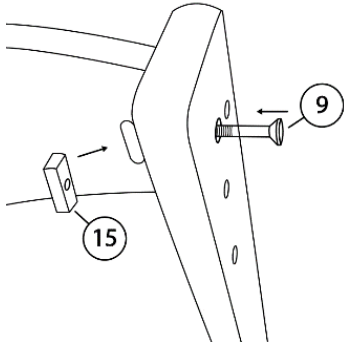
II



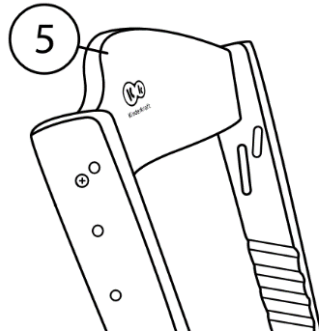
III



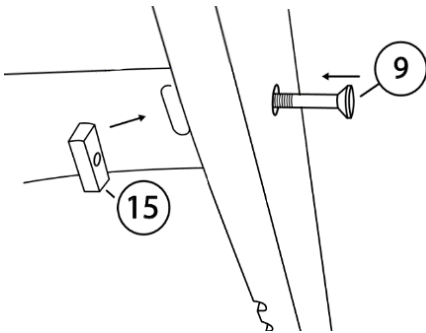
IV



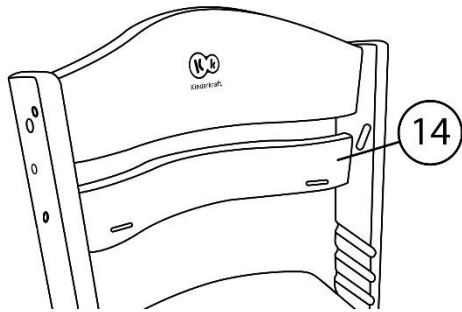
V



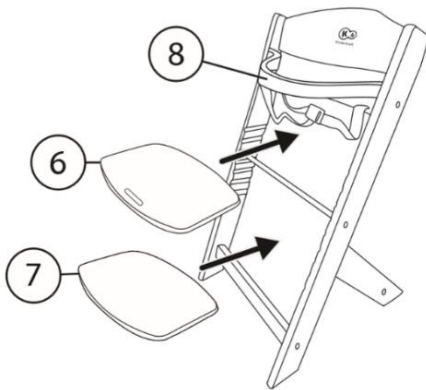
VI



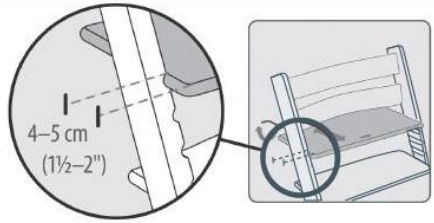
VII



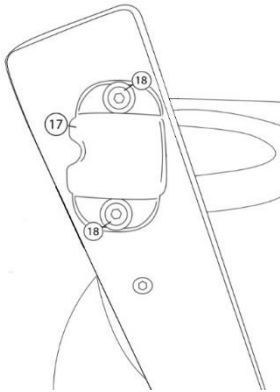
VIII



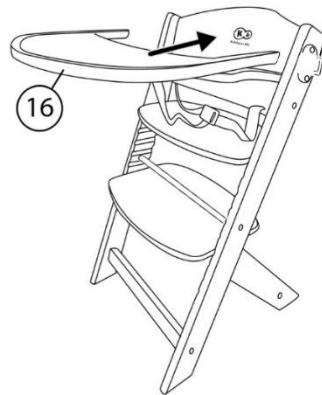
**IX**



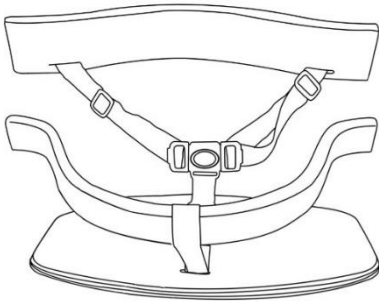
**IXa**



**X**



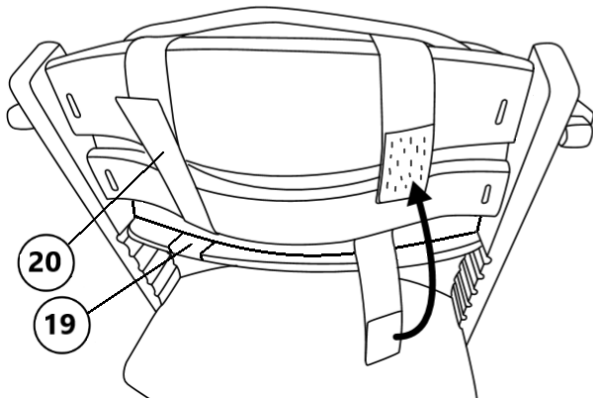
**XI**



**XII**



**XIII**



XIV\*

## عزيزي العميل!

شكراً لاختيارك منتجاً من كيندر كرافت.

تصميماتنا موجهة للأطفال - السلامة والجودة تأتي أولاً دائماً، ابق مرتاحاً لمعرفة أنك قد اتخذت الخيار الأفضل.

## ملاحظة مهمة! اقرأ الدليل بعناية واحتفظ به

### للرجوع إليه في المستقبل.

أ- ملاحظات السلامة والعناية!

تحذيرات!

- يُحظر ترك الطفل دون إشراف أو مراقبة.
  - كراسي الطعام: استخدم دائماً حزام الأمان.
  - خطر السقوط: امنع طفلك من التسلق على المنتج.
  - لا تستخدم المنتج ما لم تُركَّب جميع مكوناته وتُضبط بشكل صحيح.
  - انتبه لخطر النيران المكشوفة ومصادر الحرارة الشديدة الأخرى الموجودة بالقرب من المنتج.
  - انتبه لخطر الإمالة نتيجة دفع طفلك لقدميه نحو الطاولة أو أي هيكل آخر.
  - تحقق دائماً من أن المنتج آمن وثابت قبل استخدامه.
  - تأكد من تركيب أحزمة الأمان على نحو صحيح.
  - لا تحرك المنتج أو ترفعه أثناء وجود الطفل بداخله.
  - لا تستخدم المنتج حتى يمكن لطفلك الجلوس وحده دون مساعدة.
  - أبق أطفالك بعيداً عند تجميع المنتج وتفكيكه حتى لا يتعرضون لأي إصابات.
  - صمم كرسي الطعام للأطفال الذين يمكنهم الجلوس وحدهم دون مساعدة، وحتى سن 3 سنوات أو من تبلغ أوزانهم 15 كجم كحد أقصى.
  - لا تستخدم المنتج إذا تعرضت أحد أجزائه للكسر أو التمزق أو الفقدان.
  - لا تضع المنتج أسفل النافذة، إذ يمكن للطفل استخدامه بوصفه سلم مما قد يعرضه لخطر السقوط من النافذة.
  - لا تستخدم الملحقات أو قطع الغيار بخلاف تلك التي اعتمدها الشركة المصنعة.
- مقعد للأطفال
- لا تضع هذا المنتج بالقرب من النافذة حيث يمكن أن يستخدمه الطفل كمسند مما قد يسبب سقوط الطفل من النافذة.
  - كن على دراية بخطر نشوب حرائق مفتوحة ومصادر أخرى للحرارة الشديدة بالقرب من المنتج.



- لا تضع هذا المنتج بالقرب من النافذة لمنع اختناق الطفل بحبال من الستائر.
- وضع كرسي الأطفال: يمكن استخدام الكرسي من 36 م إلى 10 سنوات ، بحد أقصى 35 كجم.
- يجب دائمًا إحكام ربط كل تركيبات التجميع بشكل صحيح.
- لا تستخدم المقعد إذا كان أي جزء منه مكسورًا أو ممزقًا أو مفقودًا.
- استخدم فقط قطع غيار معتمدة من قبل الشركة المصنعة.
- يجب فك / تغطية نظام التثبيت عند استخدام المنتج كمقعد



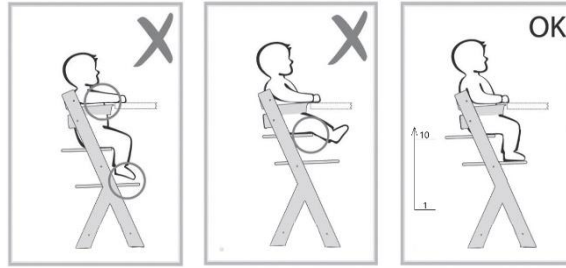
#### ب- قائمة الأجزاء (الأشكال 1- 20)

القائم الأيمن	11	صمولة أسطوانية (M6x12) × 4
القائم الأيسر	12	مفتاح ألن
قضيب	13	برغي (M6x50) × 4
عارضضة × 2	14	لوح صغير لمسند الظهر
مسند الظهر	15	صمولة (M5) × 4
لوح صغير	16	صينية
لوح كبير	17	تجهيز للصينية × 2
مقبض على شكل قوس مع أحزمة أمان	18	برغي (M6x14) × 4
برغي (M5x45) × 4	*19	وسادة الكرسي
برغي (M6x30) × 2	*20	وسادة مسند الظهر

\* العناصر متوفرة فقط في المجموعة التي تشمل الكرسي والوسائد

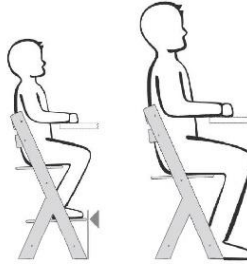
ج- اختيار الوضع في كرسي الطعام للأطفال والكرسي للأطفال الأكبر سنًا:  
كرسي الطعام للأطفال:

يُستخدم اللوح الصغير في هذا الوضع كمقعد ويمكن ضبطه فقط على الوضع المرتفع، أي 555 ملم فوق الأرضية في الوضع 10. بينما يُستخدم اللوح الكبير كمسند للسانق ويمكن ضبطه على الأوضاع 4-3-5، حسب وضع قدم الطفل. استخدم الصينية والمقبض على شكل قوس مع أحزمة الأمان. الوضع المرتفع هو 10، في حين أن الوضع المنخفض هو 1.



كرسي للأطفال الأكبر سنًا:

يُستخدم اللوح الكبير في هذا الوضع كمقعد ويمكن ضبطه على الأوضاع 6-7-8-9-10. بينما يُستخدم اللوح الصغير كمسند للسانق ويمكن ضبطه على الأوضاع 1-2-3-4 حسب وضع قدم الطفل، أو تفكيكه. لا تستخدم الصينية والمقبض على شكل قوس مع أحزمة الأمان في هذا الوضع.



#### د- تجميع كرسي الطعام للأطفال

سوف تحتاج إلى مفتاح ألن (12). قم بإجراء التجميع على سطح ناعم لا يضر بسطح العناصر.

ابدأ بتجميع القائم (1) مع العارضة (4). لاحظ أن هناك عناصر بارزة في العارضة. اضبط العنصر البارز برفق مع الفتحة الأولى من الأسفل. انظر إلى الشكل I واضبط العارضة بطريقة يمكنك من إدخال الصمولة الأسطوانية (11) في الفتحة الموجودة على سطح العنصر الجانبي. أدخل البرغي (13) في الفتحة الموجودة في القائم وابطه بإحكام من خلال العارضة في الصمولة. انتبه إلى أن البرغي يجب أن يتطابق مع الصمولة. ثم استخدم مفتاح ألن (12) لربط البرغي بإحكام.

كرر الخطوات المذكورة أعلاه مع العارضة التالية (4) بثبوتها على القائم نفسه (1). اربط القائم الآخر (2) بالهيكل المكون من عارضتين وقائم واحد. في هذه المرحلة والمراحل اللاحقة، نقترح ترك القائم 2 مرتخيًا قليلاً لتمكين تجميع العناصر التالية داخل الكرسي. يجب أن يبدو الهيكل النهائي كما هو موضح في الشكل II.

اربط القضيب المستطيل (3) بإحكام باستخدام البراعي (10) بالهيكل الناشئ من كلا الجانبين عند نصف ارتفاع القائم. يجب أن يكون الهيكل كما هو موضح بالشكل IV.

ثم أدخل مسند الظهر (5) برفق في التجويفات الموجودة في الجزء العلوي من القوائم من الداخل. أدخل الصمولة المستطيلة عمودياً (من الجانب الأيمن/ القائم 1) (15) إلى مسند الظهر الذي تم إدخاله بالفعل. أدخل البراعي (9) في الفتحة الموجودة في القائم، ثم اربطه بإحكام من خلال مسند الظهر في الصمولة (الشكل V). انتبه إلى أن البراعي يجب أن يتطابق مع الصمولة. كرر هذه الخطوة على الجانب الآخر من مسند الظهر، ولكن تذكر ألا تربط البراعي بإحكام لتتمكن من تجميع العناصر الأخرى. يوضح الشكل VI مسند الظهر المثبت بالهيكل.

أدخل اللوح الصغير لمسند الظهر (14) برفق في التجويفات الموجودة أسفل مسند الظهر عند القوائم من الداخل. أدخل الصمولة المستطيلة عمودياً (من الجانب الأيمن/ القائم 1) (15) إلى اللوح الضيق الذي تم إدخاله بالفعل. أدخل البراعي (9) في الفتحة الموجودة في القائم ثم اربطه بإحكام من خلال اللوح في الصمولة (الشكل VII). انتبه إلى أن البراعي يجب أن يتطابق مع الصمولة. كرر هذه الخطوة على الجانب الآخر من اللوح الضيق، ولكن تذكر ألا تربط البراعي بإحكام لتتمكن من تجميع العناصر الأخرى. يوضح الشكل VIII العناصر المجمعة.

ضع المقبض على شكل قوس مع أحزمة الأمان (8) في التجويفات الموجودة على القوائم من الداخل. ثم ثبت اللوح الصغير (6) في الوضع المرتفع واللوح الكبير (7) في الوضع 5/4/3 (الشكلان IXa و IX). اربط جميع البراعي في الكرسي بإحكام. أدخل الأحزمة في الفتحات الضيقة في اللوح الصغير (6) واللوح الصغير لمسند الظهر (14). بعد انزلاق الحزام من خلال الفتحة، عدّل الخياطة بطريقة تحاذي الحزام والخياطة عمودياً على بعضهما البعض (الشكل XIII). تأكد من أن الأحزمة غير ملتوية عند أي نقطة (الشكل XII).

ثم ثبت التجهيز (17) بالفتحتين المتبقيتين الموجودتين عند القوائم من الخارج. اربط التجهيز بالكرسي بإحكام باستخدام البراعي (18) ومفتاح ألن (12) (الشكل X).

بعد الضغط على الأزرار الحمراء الجانبية، أدخل الصينية (16) في التجهيزات (الشكل XI). تثبت الصينية بشكل صحيح، إذا سمعت الصوت المميز للأزرار بعد إزالتها.

بعد التأكد بنفسك من أن جميع العناصر مثبتة داخل الهيكل ولا يتبقى شيء، اربط جميع البراعي بإحكام في الكرسي.

تثبيت الوسادة\*:

توجد وسادتين في المجموعة. الوسادة ذات الفتحة مخصصة للكرسي (19)، بينما الوسادة الثانية مخصصة لمسند الظهر (20). لتثبيت الوسادة بالكرسي، حرك الحزام المنشعب من خلال الفتحة الموجودة في الوسادة وافصل الأحزمة الموجودة على الوسادة ثم حركها عبر الكرسي. أعد توصيل الأحزمة أسفل الكرسي باستخدام أشرطة الفيلكرو. لتثبيت الوسادة بمسند الظهر، افصل الأحزمة الموجودة على الوسادة ثم حركها خلال عنصر الكرسي. أعد توصيل الأحزمة باستخدام الفيلكرو (الشكل XIV\*).

## ه- ضبط الأحزمة

تُضبط الأحزمة بواسطة المشابك البلاستيكية. اضبط طول الحزام حسب حجم الطفل. انتبه! تحمي الأحزمة الطفل من السقوط من الكرسي، ويجب أن تثبت وضعياً الطفل. ومع ذلك، يجب ألا تكون ضيقة جداً أو غير مريحة.

و- تجميع الكرسي للأطفال الأكبر سناً:

سوف تحتاج إلى مفتاح أن (12). قم بإجراء التجميع على سطح ناعم لا يضر بسطح العناصر .

ابدأ بتجميع القائم (1) مع العارضة (4). لاحظ أن هناك عناصر بارزة في العارضة. اضبط العنصر البارز برفق مع الفتحة الأولى من الأسفل. انظر إلى الشكل I واضبط العارضة بطريقة يمكنك من إدخال الصمولة الأسطوانية (11) في الفتحة الموجودة على سطح العنصر الجانبي. أدخل البرغي (13) في الفتحة الموجودة في القائم واربطة بإحكام من خلال العارضة في الصمولة. انتبه إلى أن البرغي يجب أن يتطابق مع الصمولة. ثم استخدم مفتاح أن (12) لربط البرغي بإحكام.

كرر الخطوات المنكورة أعلاه مع العارضة التالية (4) بتثبيتها على القائم نفسه (1). اربط القائم الآخر (2) بالهيكل المكون من عارضتين وقائم واحد. في هذه المرحلة والمراحل اللاحقة، نقتح ترك القائم 2 مرتخياً قليلاً لتمكين تجميع العناصر التالية داخل الكرسي. يجب أن يبدو الهيكل الناشئ كما هو موضح في الشكل II.

اربط القضيب المستطيل (3) بإحكام مع البرغي (10) بالهيكل الناشئ من كلا الجانبين عند نصف ارتفاع القائم. يجب أن يكون الهيكل كما هو موضح بالشكل IV.

ثم أدخل مسند الظهر (5) برفق في التجويفات الموجودة في الجزء العلوي من القوائم من الداخل. أدخل الصمولة المستطيلة عمودياً (من الجانب الأيمن/ القائم 1) (15) إلى مسند الظهر الذي تم إدخاله بالفعل. أدخل البرغي (9) في الفتحة الموجودة في القائم، ثم اربطه بإحكام من خلال مسند الظهر في الصمولة (الشكل V). انتبه إلى أن البرغي يجب أن يتطابق مع الصمولة. كرر هذه الخطوة على الجانب الآخر من مسند الظهر، ولكن تذكر ألا تربط البرغي بإحكام لتتمكن من تجميع العناصر الأخرى. يوضح الشكل VI مسند الظهر المثبت بالهيكل.

أدخل اللوح الصغير لمسند الظهر (14) برفق في التجويفات الموجودة أسفل مسند الظهر عند القوائم من الداخل. أدخل الصمولة المستطيلة عمودياً (من الجانب الأيمن/ القائم 1) (15) إلى اللوح الضيق الذي تم إدخاله بالفعل. أدخل البرغي (9) في الفتحة الموجودة في القائم ثم اربطه بإحكام من خلال اللوح في الصمولة (الشكل VII). انتبه إلى أن البرغي يجب أن يتطابق مع الصمولة. كرر هذه الخطوة على الجانب الآخر من اللوح الضيق، ولكن تذكر ألا تربط البرغي بإحكام لتتمكن من تجميع العناصر الأخرى. يوضح الشكل VIII العناصر المجمع.

إذا لم تكن أقدام الطفل تصل إلى الأرض، ثبت اللوح الصغير (6) في الوضع 4/3/2/1 ليكون بمثابة مسند للساق واللوح الكبير (7) في الوضع 6/7/8/9/10 ليكون بمثابة مقعد (انظر الشكل C).

إذا كان بإمكان طفلك الجلوس على الطاولة بشكل صحيح وتصل أقدامه إلى الأرض، ثبت اللوح الكبير (7) في الوضع 6/7/8/9/10 ليكون بمثابة مقعد. لا تستخدم اللوح الصغير (6) (انظر الشكل C).

اربط جميع البرغي في الكرسي بإحكام.

### ز - تحويل كرسي الطعام للأطفال إلى كرسي للأطفال الأكبر سناً

لتحويل كرسي الطعام إلى كرسي للأطفال الأكبر سناً، تحتاج إلى تفكيك عدة عناصر. ابدأ بإزالة الصينية (16) وتجهيزاتها (17) بالكامل. استخدم مفتاح أن (12) لفك البرغي (18) لتتمكن من إزالتها من قوائم الكرسي. ثم فك البرغي (9) الموجودة في الكرسي لجعل الهيكل مفككاً بعض الشيء. أزل الأحزمة من الفتحات الضيقة في اللوح الصغير (6) واللوح الصغير لمسند الظهر (14). ثم أزل المقبض وأحزمة الأمان من الهيكل. اضبط وقم بمحاذاة لوح الكرسي ومسند الساق مع حجم الطفل كما هو محدد في القسم ج- اختيار الوضع في كرسي الطعام للأطفال والكرسي للأطفال الأكبر سناً.

اربط جميع البراعي في الكرسي بإحكام.

### ح- التنظيف

يجب تنظيف الكرسي باستخدام قطعة قماش نظيفة وجافة. في حال وجود بقع أكثر خطورة، يمكنك استخدام قطعة قماش مبللة قليلاً -ولكن ليست مغمورة بالمياه- ونظيفة.  
\* لا تغسل الوسائد.

### الضمان

1. لا يسري الضمان إلا في أراضي الدول الأعضاء في الاتحاد الأوروبي، باستثناء أقاليم ما وراء البحار (كما هو متاح حالياً، بما في ذلك على وجه الخصوص جزر الأزور، وماديرا، وجزر الكناري، والمقاطعات الفرنسية فيما وراء البحار، وجزر أرواندا، وأثوس، سبتة، ومليلية، وهيلغولاند، بوزنغن أم هوكرهاين، كامبيوني ديتاليا وليفينو) والمملكة المتحدة لبريطانيا العظمى وأيرلندا الشمالية باستثناء أقاليم ما وراء البحار البريطانية (موطنها في برمودا، جزر كايمان، جزر فوكلاند).
2. في البلدان غير المذكورة أعلاه، لا يسري ضمان الشركة المصنعة. يجوز للبايع تحديد شروط الضمان الإضافي.

تتصل كافة حقوق الوثيقة الحالية بصورة كاملة بشركة 4Kraft Sp. z o.o. قد يؤدي أي استخدام غير مأذون به ضد الغرض المعد لأجله بما في ذلك على وجه التحديد حقوق النسخ والتأليف والإتاحة بشكل كلي أو جزئي دون الحصول على موافقة شركة 4Kraft Sp. Z O.O إلى عواقب قانونية.

CS

### VÁŽENÝ ZÁKAZNÍKU!

Děkujeme za zakoupení výrobku značky Kinderkraft.

Tvoříme výrobky pro vaše dítě – dbáme vždy na bezpečnost a kvalitu a zajišťujeme tak pohodlí toho nejlepšího výběru.

# DŮLEŽITÉ! POKYNY SI POZORNĚ PŘEČTĚTE A USCHOVEJTE PRO POZDĚJŠÍ NAHLÉDNUTÍ.

## A. Upozornění týkající se bezpečnosti a bezpečnostních opatření

### UPOZORNĚNÍ!:

- Nikdy nenechávejte dítě bez dozoru.
- Před použitím vždy zkontrolujte, zda je výrobek bezpečný a stabilní.
- Stolička na krmení: Vždy používejte zádržný systém.
- Ujistěte se, že jsou popruhy správně nasazené.
- Nepoužívejte výrobek, dokud nejsou všechny součásti správně připevněné a seřízené.
- Nebezpečí pádu: Nenechte své dítě šplhat na výrobek.
- Pozor na nebezpečí převrnutí, když vaše dítě zapře nohy o stůl nebo jiný předmět.
- Pozor na nebezpečí otevřeného ohně nebo dalších zdrojů tepla v blízkosti výrobku.

- Nepřemísťujte, ani nezvedejte výrobek, ve kterém je umístěno dítě.
- Nepoužívejte výrobek tak dlouho, dokud dítě nebude umět samostatně sedět.
- Abyste zabránili poranění, držte děti v bezpečné vzdálenosti v době montáže a demontáže výrobku.
- Tato stolička je určena pro děti do 36 měsíců s tělesnou hmotností do 15 kg, které umí samostatně sedět.
- Výrobek nepoužívejte v případě prasklin, roztržení nebo jakékoliv chybějící části.
- Výrobek umístěný pod oknem může dítě použít jako schod a může tak dojít k vypadnutí dítěte z okna.
- Nepoužívejte příslušenství ani jiné náhradní díly, které nejsou schválené výrobcem.

## SEZENÍ PRO DĚTI

### UPOZORNĚNÍ!

- Dětská židlička umístěnou pod oknem může být dítětem použita jako schůdek a způsobit, že vypadne z okna.
- Pozor na nebezpečí otevřeného ohně nebo dalších zdrojů tepla v blízkosti výrobku.
- Neumisťujte židli v blízkosti jiných předmětů, které mohou představovat nebezpečí uškrcení nebo udušení, jako jsou šňůry, lanka na žaluzie nebo závěsy.
- Dětská stolička: Židle je použitelná od 36 m do 10 let, max 35 kg.
- Všechny spoje prvků by měly být vždy řádně dotaženy.
- Nepoužívejte židli, pokud je některá část poškozená, roztržená nebo pokud některá část chybí.
- Používejte pouze díly schválené výrobcem.
- Pokud je výrobek používán jako židle, musí být dětský zádržný systém demontován/zakryt.



### B. Seznam dílů (obrázek 1-20)

1	Pravá noha	11	Válečková matice (M6x12) x4
2	Levá noha	12	Imbusový klíč
3	Tyč	13	Šroub (M6x50) x4
4	Příčka x2	14	Úzká deska opěradla

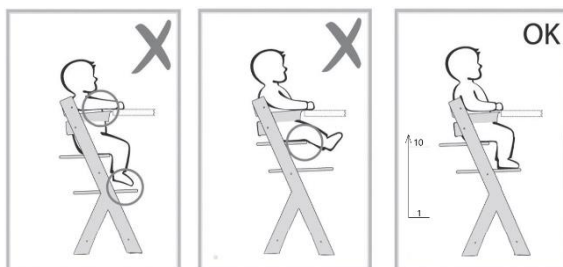
5	Opěradlo	15	Matice (M5) x4
6	Malá deska	16	Tác
7	Velká deska	17	Kování tácu x2
8	Madlo s bezpečnostními pásy	18	Šroub (M6x14) x4
9	Šroub (M5x45) x4	19*	Polštář na sedadlo
10	Šroub (M6x30) x2	20*	Polštář na opěradlo

\*- položky jsou k dispozici pouze v sadě židličky s polštáři

### C. Výběr polohy vysoké židle pro děti a židle pro starší děti:

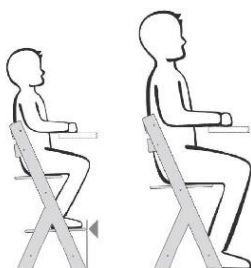
Vysoká židle pro děti:

V této poloze je malá deska sedadlem, může být namontována pouze v nejvyšší poloze, 555 mm od podlahy v poloze 10. Velká deska je opěrkou pro nohy. Může být namontována v poloze 3-4-5, v závislosti na poloze nohou dítěte. Používejte tác a madlo s bezpečnostními pásy. Poloha 10 je nejvyšší polohou a poloha 1 - nejnižší.



Židle pro starší děti:

V této poloze je velká deska sedadlem, může být montována v polohách 6-7-8-9-10. Malá deska je opěrkou pro nohy a může být namontována v poloze 1-2-3-4 - nastavitelná v závislosti na poloze dětských nohou nebo demontována. V této poloze nepoužívejte tác a madlo s bezpečnostními pásy.



### D. Montáž vysoké židle pro děti

K montáži budete potřebovat imbusový klíč (12). Montáž by měla být provedena na měkkém povrchu, který nepoškodí povrch prvků.

Začněte montáž židle od nohy (1) a příčky (4). Všimněte si, že příčka má vyčnívající kolíky. Vyčnívající prvek jemně zasuňte do prvního otvoru zespodu. Podívejte se na obrázek I, upravte příčku tak, abyste mohli vložit válečkovou matici (11) do otvoru na boku prvku. Vložte šroub (13) do otvoru v noze a pak zašroubujte přes příčku až k matici. Pamatujte, že šroub musí odpovídat matici. Potom šroub pevně utáhněte imbusovým klíčem (12).

Opakujte výše uvedené kroky s další příčkou (4) a připojte ji ke stejné noze (1). Ke konstrukci složené z dvou příček a jedné nohy přišroubujte druhou nohu (2). V této fázi i v dalších krocích doporučujeme ponechat nohu 2 mírně uvolněnou, aby se usnadnila montáž dalších prvků uvnitř židle. Výsledná konstrukce musí vypadat jako konstrukce na obrázku II.

Zašroubujte podélnou tyč (3) šrouby (10) k výsledné konstrukci z obou stran, v polovině výšky nohou. Vznikne konstrukce jak na obrázku IV.

Potom lehce zasuňte opěradlo (5) do zásevek, které jsou na samém vrcholu nohou na jejich vnitřní straně. Do již vloženého opěradla zasuňte svisle pravouhlou matici (na pravé straně/ nohy 1) (15). Vložte šroub (9) do otvoru v noze a poté jej zašroubujte přes opěradlo až k matici (obrázek V). Pamatujte, že šroub musí odpovídat matici. Tento krok opakujte i na druhé straně opěradla, ale pamatujte na neutahování šroubu tak, aby byl prostor pro montáž následných prvků. Obrázek VI ukazuje namontované opěradlo ke konstrukci.

Lehce zasuňte desku opěradla (14) do zásevek, které jsou pod opěradlem na vnitřní straně nohou. Do již vložené úzké desky zasuňte svisle pravouhlou matici (na pravé straně/ nohy 1) (15). Vložte šroub (9) do otvoru v noze a poté jej zašroubujte přes desku až k matici (obrázek VII). Pamatujte, že šroub musí odpovídat matici. Tento krok opakujte i na druhé straně úzké desky, ale pamatujte na neutahování šroubu tak, aby byl prostor pro montáž následných prvků. . Obrázek VIII ukazuje sestavené prvky.

Umístěte madlo s bezpečnostními pásy (8) do zásevek na vnitřní straně nohou. Poté vložte malou desku (6) do nejvyšší polohy a velkou desku (7) do polohy 3/4/5 (obrázky IX a IXa). Utáhněte pevně všechny šrouby židle. Do úzkých otvorů v malé desce (6) a úzké desce opěradla (14) vtačte pásy. Po průchodu pásu otvorem vyrovnejte šití tak, aby pás a šití byly vzájemně kolmé (obrázek XIII). Ujistěte se, že pásy nejsou nikde zkrouceny (obrázek XII).

Potom nasadte kování (17) na zbylé dva otvory, které jsou umístěny na vnějších stranách nohy. Připevněte kování k židli šrouby (18) pomocí imbusového klíče (12) (obrázek X).

Po stisku červených tlačítek po stranách zasuňte ták (16) do kování (obrázek XI). Ták byl zamontován správně, když po zasunutí uslyšíte charakteristický zvuk vysunutí tlačítek.

Ujistěte se, že všechny prvky jsou umístěny v konstrukci a žádný nezůstal a pevně dotáhněte všechny šrouby židle.

#### Montáž polštářů\*:

V sadě najdete dva polštáře. Polštář s otvorem je určen na sedadlo (19) zatímco druhý polštář je určen na opěradlo (20). Pro montáž polštáře na sedadle, protáhněte krokový pás přes otvor v polštáři, rozepněte nacházející se na ní popruhy, a následně protáhněte přes část židličky. Spojte znovu popruhy pod sedadlem pomocí suchého zipu. Pro montáž polštáře na opěradle, rozepněte popruhy, které se na něm nacházejí, a následně je přetáhněte přes část židličky. Spojte znovu popruhy pomocí suchého zipu (obr. XIV\*).



## E. Nastavení pásů

Pásy se nastavují pomocí plastových spon. Přizpůsobte délku pásů výšce dítěte. Pozor! Pásy chrání dítě před vypadnutím ze židle, musí stabilizovat polohu dítěte, ale nemohou být příliš těsné a způsobovat nepohodlí.

## F. Montáž židle pro starší děti:

K montáži budete potřebovat imbusový klíč (12). Montáž by měla být provedena na měkkém povrchu, který nepoškodí povrch prvků.

Začněte montáž židle od nohy (1) a příčky (4). Všimněte si, že příčka má vyčnívající kolíky, vyčnívající prvek jemně zasuňte do prvního otvoru zespodu. Podívejte se na obrázek I, upravte příčku tak, abyste mohli vložit válečkovou matici (11) do otvoru na boku prvku. Vložte šroub (13) do otvoru v noze a pak zašroubujte přes příčku až k matici. Pamatujte, že šroub musí odpovídat matici. Potom šroub pevně utáhněte imbusovým klíčem (12).

Opakujte výše uvedené kroky s další příčkou (4) a připojte ji ke stejné noze (1). Ke konstrukci složené z dvou příček a jedné nohy přišroubujte druhou nohu (2). V této fázi i v dalších krocích doporučujeme ponechat nohu 2 mírně uvolněnou, aby se usnadnila montáž dalších prvků uvnitř židle. Výsledná konstrukce musí vypadat jako konstrukce na obrázku II.

Zašroubujte podélnou tyč (3) šrouby (10) k výsledné konstrukci z obou stran, v polovině výšky nohou. Vznikne konstrukce jak na obrázku IV.

Potom lehce zasuňte opěradlo (5) do zásuvek, které jsou na samém vrcholu nohou na jejich vnitřní straně. Do již vloženého opěradla zasuňte svisle pravouhlou matici (na pravé straně/ nohy 1) (15). Vložte šroub (9) do otvoru v noze a poté jej zašroubujte přes opěradlo až k matici (obrázek V). Pamatujte, že šroub musí odpovídat matici. Tento krok opakujte i na druhé straně opěradla, ale pamatujte na neutahování šroubu tak, aby byl prostor pro montáž následných prvků. Obrázek VI ukazuje namontované opěradlo ke konstrukci.

Lehce zasuňte desku opěradla (14) do zásuvek, které jsou pod opěradlem na vnitřní straně nohou. Do již vložené úzké desky zasuňte svisle pravouhlou matici (na pravé straně/ nohy 1) (15). Vložte šroub (9) do otvoru v noze a poté jej zašroubujte přes desku až k matici (obrázek VII). Pamatujte, že šroub musí odpovídat matici. Tento krok opakujte i na druhé straně úzké desky, ale pamatujte na neutahování šroubu tak, aby byl prostor pro montáž následných prvků. . Obrázek VIII ukazuje sestavené prvky.

Pokud dítě nohama ještě nedosáhne na podlahu, umístěte malou desku (6) do polohy 1/2/3/4, potom slouží jako opěrka pro nohy a velkou desku (7) do polohy 10/9/8/7/6, potom slouží jako sedadlo (viz obr. C).

Pokud má vaše dítě správnou polohu u stolu a dosahuje nohama na podlahu, zasuňte velkou desku (7) do polohy 10/9/8/7/6, potom slouží jako sedadlo. Nepoužívejte malou desku (6) (viz: obr. C).

Utáhněte pevně všechny šrouby židle.

## G. Změna vysoké židle pro děti na židli pro starší děti

Chcete-li proměnit vysokou židli na židli pro starší děti, je třeba odstranit několik prvků. Demontáž je třeba začít úplným vyjmutím tácu (16) a kování tácu (17). Pomocí imbusového klíče (12) odšroubujte šrouby (18) natolik, abyste je mohli vyjmout z nohou židle. Potom odšroubujte šrouby (9) židle tak, aby se konstrukce mírně uvolnila. Z úzkých otvorů v malé desce (6) a úzké desce opěradla (14) vytáhněte pásy. Poté vyjměte madlo s bezpečnostními pásy z konstrukce. Přizpůsobte desku sedadla a opěrku nohou velikosti dítěte podle bodu C. **Výběr polohy vysoké židle pro děti a židle pro starší děti.**

Utáhněte pevně všechny šrouby židle.

## H. Čištění

Židle by měla být čištěna čistým, suchým hadříkem. V případě větších nečistot můžete použít jemně navlhčený, dobře vyždímaný, čistý hadřík.

\*Polštáře není vhodné prát.

## Záruka

1. Na všechny Výrobky Kinderkraft se vztahuje záruka 24 měsíců. Období záruční ochrany začíná dnem vydání zboží kupujícímu.
2. Záruka se vztahuje pouze na území členských států Evropské Unie s výjimkou zámořských území (v souladu s aktuálním skutkovým stavem, včetně zejména: Azorské ostrovy, Madeira, Kanárské Ostrovy, Francouzské zámořské departamenty, Ålandy, Athos, Ceuta, Melilla, Helgoland, Büsingen am Hochrhein, Campione d'Italia a Livigno), a také na území Spojeného Království velké Británie a Severního Irsku, s výjimkou britských zámořských teritorií (mj. Bermudy, Kajmanské Ostrovy, Falklandy).
3. V zemích, které nejsou uvedeny výše, záruka výrobce neplatí. Podmínky dodatečné záruky může prodejce specifikovat.
4. V některých zemích je možné na omezenou dobu rozšířit záruku až na 120 měsíců (10 let). Kompletní obsah podmínek a registrační formulář pro prodloužení záruky jsou k dispozici na webových stránkách [WWW.KINDERKRAFT.COM](http://WWW.KINDERKRAFT.COM)
5. Záruka platí pouze na území uvedené v odst. 2.
6. Reklamace musí být podány vyplněním formuláře dostupného na webu [WWW.RMA.KINDERKRAFT.COM](http://WWW.RMA.KINDERKRAFT.COM)
7. Záruka se nevztahuje na:
  - A. Kosmetické škody, včetně mj.: škrábance, promáčknutí a praskliny plastu, ledaže k havárii došlo z důvodu výrobní závady nebo chyby materiálu;
  - B. Poškození způsobené nesprávným používáním nebo špatnou údržbou, včetně: mechanického poškození výrobků způsobeného nesprávným používáním nebo špatnou údržbou;
    - Seznamte se s návodem k obsluze a údržbě výrobku obsaženého v návodu k obsluze;
  - C. Poškození způsobené nesprávným montáží, instalací nebo demontáží výrobků a / nebo příslušenství;
    - Seznamte se s návodem k obsluze a montáži výrobku obsaženého v návodu k obsluze;
  - D. Poškození způsobených korozí, plísní nebo rží v důsledku nesprávné údržby, péče a skladování;
  - E. Poškození způsobené standardním opotřebením nebo jiným způsobem v důsledku normálního plynutí času;
    - To zahrnuje: roztržení nebo proražení potrubí; poškození pneumatiky; poškození běhounu pneumatiky; blednutí tkáně vzniklé v důsledku mechanického používání (např. na závěsech a krytu pohyblivých částí);
  - F. Poškození nebo eroze způsobené vystavením slunci, potu, pracím prostředkům, skladovacím podmínkám nebo častému mytí atd.;
  - G. Škody způsobené nehodou, zneužíváním, nesprávným používáním, požárem, kontaktem s kapalinou, zemětřesením nebo jinými vnějšími příčinami;
  - H. Produkty, které byly modifikovány za účelem změny funkčnosti bez písemného povolení 4Kraft;
  - I. Produkty, ze kterých bylo odstraněno nebo nějakým způsobem znetvořeno sériové číslo nebo číslo šarže;

- J. Poškození způsobené použitím komponent nebo produktů třetích stran, mj.: držáky nápojů, deštníky, odrazové prvky, zvonky;
- K. Škody způsobené dopravou nebo údržbou letadla.
8. Záruční doba pro příslušenství dodávané v balení je 6 měsíců od data prodeje, s výjimkou výše uvedených škod.
9. Tyto záruční podmínky mají doplňkový charakter ve vztahu k zákonným právům zákazníka, které mu náleží vůči 4KRAFT sp. z o.o.. Záruka nevylučuje, neomezuje ani nepozastavuje práva zákazníka vyplývající z ustanovení o zárukách za vady prodané věci.
10. Úplný obsah záručních podmínek je k dispozici na webových stránkách [WWW.KINDERKRAFT.COM](http://WWW.KINDERKRAFT.COM) <http://WWW.KINDERKRAFT.COM>

Všechna práva na toto zpracování náleží výhradně společnosti 4Kraft Sp. z o.o. Jakékoli neoprávněné použití v rozporu s jejím zamýšleným účelem, zejména: použití, kopírování, reprodukce, sdílení - zcela nebo zčásti bez souhlasu 4Kraft Sp. z o.o. může mít za následek právní důsledky.

DE

### SEHR GEEHRTE KUNDIN, SEHR GEEHRTER KUNDE

Wir bedanken uns bei Ihnen für den Kauf des Produktes von Kinderkraft. Wir stellen kinderfreundliche Produkte her. Wir legen großen Wert auf die Qualität und die die Sicherheit Ihres Kindes. Dabei sorgen wir dafür, dass Sie Ihre Kaufentscheidung mit dem richtigen Maß an Komfort treffen.

# WICHTIG! BITTE SORGFÄLTIG LESEN UND FÜR SPÄTERES NACHLESEN UNBEDINGT AUFBEWAHREN.

## A. SICHERHEITSHINWEISE UND VORSICHTSMAßNAHMEN

### WARNUNG!

- Lassen Sie Ihr Kind nie unbeaufsichtigt.
- Kinderhochstühle: Immer die Sicherheitsgurte benutzen.
- Fallrisiko: Kinder nicht auf das Produkt klettern lassen.
- Das Produkt nicht benutzen, wenn nicht alle Teile ordnungsgemäß montiert und justiert sind.
- Darauf achten, dass das Produkt nicht in der Nähe von offenem Feuer und anderen Hitzequellen aufgestellt wird.
- Es besteht das Risiko, dass das Produkt umkippen könnte, wenn das Kind die Füße gegen einen Tisch oder einen anderen Gegenstand drückt.
- Überprüfen Sie vor dem Gebrauch immer die Sicherheit und die Stabilität der Produkt.
- Achten Sie auf die ordnungsgemäße Anbringung aller Geschirre.

- **Transportieren und heben Sie dieses Produkt nicht, wenn sich das Kind darin befindet.**
- Das Produkt nicht verwenden, bis das Kind allein sitzen kann. Um Verletzungen zu vermeiden, halten Sie Kinder während der Montage und Demontage des Produktes fern.
- Der Hochstuhl ist für Kinder im Alter bis 36 Monaten, mit einem Gewicht von bis zu 15 kg, die in der Lage sind, unabhängig zu sitzen, bestimmt.
- Das Produkt nicht verwenden, wenn es gebrochen, gerissen ist oder Teile fehlen.
- An einem Fenster stehender Kinderstuhl von dem Kind als Stufe genutzt werden und dass dies dazu führen könnte, dass das Kind aus dem Fenster fällt.
- Keine anderen als die vom Hersteller zugelassenen Zubehörteile oder Ersatzteile zu verwenden

## SITZE FÜR KINDER

### WARNUNG!

- **Ein unter ein Fenster gestellter Kinderstuhl kann vom Kind als Stufe verwendet werden und dazu führen, dass das Kind aus dem Fenster stürzt.**
- **Darauf achten, dass das Produkt nicht in der Nähe von offenem Feuer und anderen Hitzequellen aufgestellt wird.**
- **Stellen Sie den Stuhl nicht in der Nähe anderer Gegenstände auf, die eine Strangulations- oder Erstickungsgefahr darstellen könnten, z.B. Schnur, Schnüre für Rollos oder Vorhänge.**
- **Kinderstühle:** Der Stuhl kann von 36 m bis 10 Jahre verwendet werden, max 35 kg.
- Alle Verbindungen der Elemente sollten immer richtig angezogen werden.
- Verwenden Sie den Stuhl nicht, wenn irgendwelche Teile fehlen oder irgendein Element beschädigt oder gerissen ist.
- Verwenden Sie nur vom Hersteller zugelassene Teile.
- Die Rückhaltevorrichtung sollte entfernt / abgedeckt werden, wenn das Produkt als Kinderstuhl verwendet wird.



## B. Teileliste (Abbildung 1-20)

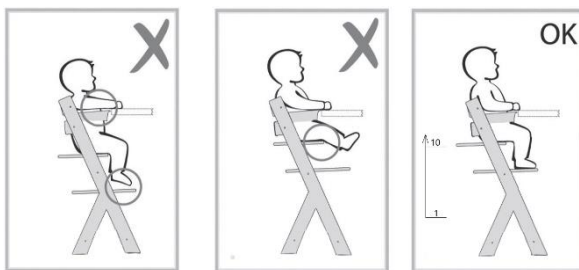
1	Rechtes Bein	11	Wellenmutter (M6x12) x4
2	Linkes Bein	12	Inbusschlüssel
3	Stange	13	Schraube (M6x50) x4
4	Querbalken x2	14	Schmale Rückenlehne
5	Rückenlehne	15	Mutter (M5) x4
6	Kleines Brett	16	Tablett
7	Großes Brett	17	Tablettbeschlag x2
8	Bügel mit Sicherheitsgurten	18	Schraube (M6x14)
9	Schraube (M5x45) x4	19*	Sitzkissen
10	Schraube (M6x30) x2	20*	Rückenlehnenkissen

\* - Elemente nur in Sets Stuhl mit Kissen erhältlich

### C. Wahl der Position des Hochstuhls für Kinder und des Stuhls für ältere Kinder:

Hochstuhl für Kinder:

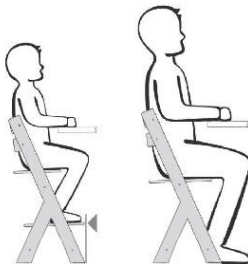
In dieser Position ist das kleine Brett der Sitz, es kann nur in der höchsten Position, 555 mm vom Boden entfernt, in Position 10 montiert werden. Das große Brett ist eine Fußstütze. Sie kann in 3-4-5 Positionen



montiert werden, abhängig von der Position der Kinderfüße. Verwenden Sie ein Tablett und einen Bügel mit Sicherheitsgurten. Position 10 ist die höchste Position und Position 1 - die niedrigste.

Hochstuhl für ältere Kinder:

In dieser Position ist das große Brett der Sitz, es kann in den Positionen 6-7-8-9-10 montiert werden. Das kleine Brett ist eine Fußstütze und kann in der Position 1-2-3-4 montiert werden - einstellbar je nach Position



der Kinderfüße oder zerlegt. Verwenden Sie in dieser Position kein Tablett und keinen Bügel mit Sicherheitsgurten.

#### **D. Montage des Hochstuhls für Kinder**

Für die Montage benötigen Sie einen Inbusschlüssel (12). Die Montage sollte auf einer weichen Oberfläche erfolgen, die die Oberfläche der Elemente nicht beschädigt.

Beginnen Sie die Montage des Stuhls vom Bein (1) und dem Querbalken (4). Beachten Sie, dass der Querbalken hervorstehende Stifte hat. Stellen Sie das hervorstehende Element vorsichtig von unten auf das erste Loch ein. Schauen Sie sich Abbildung I an und stellen Sie den Querbalken so ein, dass Sie die Wellenmutter (11) in das Loch an der Seite des Elements einsetzen können. Setzen Sie die Schraube (13) in das Loch im Bein ein und schrauben Sie dann durch den Querbalken zur Mutter. Beachten Sie, dass die Schraube zur Mutter passen muss. Ziehen Sie dann die Schraube mit dem Inbusschlüssel (12) fest an.

Wiederholen Sie die obigen Schritte mit dem anderen Querbalken (4) und befestigen Sie ihn am selben Bein (1). Ziehen Sie das andere Bein (2) für eine Konstruktion fest, die aus zwei Querbalken und einem Bein besteht. In dieser Phase und in den nächsten Schritten empfehlen wir, Bein 2 leicht locker zu lassen, um die Montage nachfolgender Elemente im Stuhl zu erleichtern. Die resultierende Konstruktion muss wie in Abbildung II aussehen.

Schrauben Sie die Längsstange (3) mit den Schrauben (10) auf beiden Seiten an der resultierenden Konstruktion auf halber Höhe der Beine fest. Es entsteht Konstruktion wie in Abbildung IV.

Setzen Sie dann die Rückenlehne (5) vorsichtig in die Löcher ein, die sich innen ganz oben an den Beinen befinden. Setzen Sie die rechteckige Mutter (auf der rechten/ Beinseite 1) (15) in die bereits eingesetzte Rückenlehne ein. Setzen Sie die Schraube (9) in das Loch im Bein ein und schrauben Sie sie dann durch die Rückenlehne in die Mutter (Bild V). Beachten Sie, dass die Schraube zur Mutter passen muss. Wiederholen Sie diesen Schritt auf der anderen Seite der Rückenlehne. Achten Sie jedoch darauf, die Schraube nicht festzuziehen, damit die nachfolgenden Elemente zusammengebaut werden können. Abbildung VI zeigt die an der Konstruktion montierte Rückenlehne.

Setzen Sie das schmale Rückenbrett (14) vorsichtig in die Löcher ein, die sich unter der Rückenlehne an der Innenseite der Beine befinden. Setzen Sie die rechteckige Mutter senkrecht in das bereits eingesetzte schmale Brett ein (auf der rechten/ Beinseite 1) (15). Setzen Sie die Schraube (9) in das Loch im Bein ein und schrauben Sie sie dann durch das Brett bis zur Mutter (Bild VII). Beachten Sie, dass die Schraube zur Mutter passen muss. Wiederholen Sie diesen Schritt auf der anderen Seite des schmalen Bretts, aber denken Sie daran, die Schraube nicht festzuziehen, um die Montage weiterer Elemente zu erleichtern. Abbildung VIII zeigt die Elemente nach der Montage.

Legen Sie den Bügel mit Sicherheitsgurten (8) in die Löcher an der Innenseite der Beine. Setzen Sie dann das kleine Brett (6) in die höchste Position und das große Brett (7) in Position 3/4/5 ein (Abbildungen IX und IX a). Ziehen Sie alle Schrauben fest im Stuhl an. Drücken Sie die Gurten in die schmalen Löcher in dem kleinen Brett (6) und in dem schmalen Rückenlehnebrett (14). Nachdem Sie den Gurt durch das Loch geführt haben, richten Sie die Nähte so aus, dass der Gurt und die Nähte senkrecht zueinander stehen (Abbildung XIII). Stellen Sie sicher, dass die Gurten nirgendwo verdreht sind (Abbildung XII).

Setzen Sie dann den Beschlag (17) in die beiden anderen Löcher ein, die sich an den Außenseiten des Beins befinden. Befestigen Sie den Beschlag mit dem Inbusschlüssel (12) am Stuhl (Abbildung X).

Schieben Sie nach dem Drücken der roten Knöpfe an den Seiten das Tablett (16) in den Beschlag (Abbildung XI). Das Tablett wurde korrekt installiert, wenn Sie, nach dem Einsetzen, das charakteristische Geräusch der herausrutschenden Tasten hören.

Ziehen Sie alle Schrauben im Stuhl fest an, nachdem Sie sichergestellt haben, dass alle Elemente in der Konstruktion montiert sind und keine mehr vorhanden sind.

Montage von Kissen \*:

Das Set enthält zwei Kissen. Das Kissen mit einem Loch ist für den Sitz (19) vorgesehen, während das andere Kissen für die Rückenlehne (20) vorgesehen ist. Um das Kissen auf dem Sitz zu befestigen, führen Sie den Schrittgurt durch das Loch im Kissen, trennen Sie die Gurte, die sich auf dem Kissen befinden und führen Sie sie dann über das Stuhlelement. Befestigen Sie die Gurte unter dem Sitz mit einem Klettverschluss wieder. Um ein Rückenlehnenkissen zu montieren, trennen Sie die Gurte, die sich auf dem Kissen befinden und führen Sie sie über das Stuhlelement. Befestigen Sie die Gurte wieder mit den Klettverschlüssen (Abbildung XIV \*).

### **E. Gurteneinstellung**

Die Gurten werden mit Kunststoffschnallen eingestellt. Passen Sie die Länge der Gurte an die Größe des Kindes an. **Warnung!** Die Gurte schützen das Kind vor dem Herausfallen aus dem Stuhl, sie müssen die Position des Kindes stabilisieren, dürfen aber nicht zu eng sein und Unbehagen verursachen.

### **F. Montage des Stuhls für ältere Kinder:**

Für die Installation benötigen Sie einen Inbusschlüssel (12). Die Installation sollte auf einer weichen Oberfläche erfolgen, die die Oberfläche der Elemente nicht beschädigt.

Beginnen Sie die Montage des Stuhls vom Bein (1) und dem Querbalken (4). Beachten Sie, dass der Querbalken hervorstehende Stifte hat. Passen Sie das hervorstehende Element vorsichtig an dem ersten Loch von unten an. Schauen Sie sich Abbildung I an und stellen Sie den Querbalken so ein, dass Sie die Wellenmutter (11) in das Loch an der Seite des Elements einsetzen können. Setzen Sie die Schraube (13) in das Loch im Bein ein und schrauben Sie dann durch den Querbalken zur Mutter. Beachten Sie, dass die Schraube zur Mutter passen muss. Ziehen Sie dann die Schraube mit dem Inbusschlüssel (12) fest an.

Wiederholen Sie die obigen Schritte mit dem anderen Querbalken (4) und befestigen Sie ihn am selben Bein (1). Ziehen Sie das andere Bein (2) für eine Konstruktion fest, die aus zwei Querbalken und einem Bein besteht. In dieser Phase und in den nächsten Schritten empfehlen wir, Bein 2 leicht locker zu lassen, um die Montage nachfolgender Elemente im Stuhl zu erleichtern. Die resultierende Konstruktion muss wie in Abbildung II aussehen.

Schrauben Sie die Längsstange (3) mit den Schrauben (10) auf beiden Seiten an der resultierenden Konstruktion auf halber Höhe der Beine fest. Es entsteht Konstruktion wie in Abbildung IV.

Setzen Sie dann die Rückenlehne (5) vorsichtig in die Löcher ein, die sich innen ganz oben an den Beinen befinden. Setzen Sie die rechteckige Mutter (auf der rechten/ Beinseite 1) (15) in die bereits eingesetzte Rückenlehne ein. Setzen Sie die Schraube (9) in das Loch im Bein ein und schrauben Sie sie dann durch die Rückenlehne in die Mutter (Bild V). Beachten Sie, dass die Schraube zur Mutter passen muss. Wiederholen Sie diesen Schritt auf der anderen Seite der Rückenlehne. Achten Sie jedoch darauf, die Schraube nicht festzuziehen, damit die nachfolgenden Elemente zusammengebaut werden können. Abbildung VI zeigt die an der Konstruktion montierte Rückenlehne.

Setzen Sie das schmale Rückenbrett (14) vorsichtig in die Löcher ein, die sich unter der Rückenlehne an der Innenseite der Beine befinden. Setzen Sie die rechteckige Mutter senkrecht in das bereits eingesetzte schmale Brett ein (auf der rechten/ Beinseite 1) (15). Setzen Sie die Schraube (9) in das Loch im Bein ein und schrauben Sie sie dann durch das Brett bis zur Mutter (Bild VII). Beachten Sie, dass die Schraube zur Mutter passen muss. Wiederholen Sie diesen Schritt auf der anderen Seite des schmalen Bretts, aber denken Sie daran, die Schraube nicht festzuziehen, um die Montage weiterer Elemente zu erleichtern. Abbildung VIII zeigt die Elemente nach der Montage.

Wenn das Kind den Boden noch nicht mit den Füßen erreicht, setzen Sie das kleine Brett (6) in Position 1/2/3/4, dann dient es als Fußstütze und das große Brett (7) in Position 10/9/8/7/6, es dient dann als Sitz (siehe Abb. C).

Wenn Ihr Kind die richtige Position am Tisch hat und mit den Füßen den Boden erreicht, schieben Sie das große Brett (7) in Position 10/9/8/7/6, es dient als Sitz. Verwenden Sie nicht das kleine Brett (6) (siehe Abb. C).

Ziehen Sie alle Schrauben fest im Stuhl an.

### **G. Der Wechsel von einem Hochstuhl für Kinder zu einem Stuhl für ältere Kinder**

Um einen Hochstuhl in einen Stuhl für ältere Kinder zu wechseln, müssen mehrere Elemente entfernt werden. Die Demontage sollte durch vollständiges Entfernen des Tablett (16) und des Tablettbeschlags (17) begonnen werden. Lösen Sie die Schrauben (18) mit einem Inbusschlüssel (12) gerade so weit, dass Sie sie von den Stuhlbeinen entfernen können. Lösen Sie dann die Schrauben (9) im Stuhl, so dass sich die Konstruktion leicht löst. Entfernen Sie die Gurte von den schmalen Löchern in dem kleinen Brett (6) und von dem schmalen Rückenlehnenbrett (14). Entfernen Sie dann den Bügel mit Sicherheitsgurten von der Konstruktion. Stellen Sie das Sitzbrett und die Fußstütze gemäß Punkt C auf die Größe des Kindes ein.

### **Auswahl der Position eines Hochstuhls für Kinder und eines Stuhls für ältere Kinder.**

Ziehen Sie alle Schrauben fest im Stuhl an.

### **H. Reinigung**

Der Stuhl sollte mit einem sauberen, trockenen Tuch gereinigt werden. Bei größerem Schmutz können Sie ein leicht angefeuchtetes, gut ausgewrungenes, sauberes Tuch verwenden.

\* Die Kissen sollten nicht gewaschen werden.

### **Garantie**

1. Alle Kinderkraft Produkte haben 24-monatige Garantie. Die Garantiefrist beginnt an dem Tag, an dem das Produkt an den Käufer geliefert wird.
2. Die Garantie gilt nur im Gebiet der EU-Mitgliedstaaten, mit Ausnahme von Überseegebieten (gemäß dem aktuellen Sachstand, insbesondere: Azoren, Madeira, Kanarische Inseln, französische Überseegebieten, Ålandinseln, Athos, Ceuta, Melilla, Helgoland, Büsingen am Hochrhein, Campione d'Italia und Livigno), sowie im Gebiet des Vereinigten Königreichs Großbritannien und Nordirland, mit Ausnahme von Überseegebieten (u.a. Bermuda, Cayman Islands, Falkland Islands).
3. Die Garantie gilt nicht in Ländern, die oben nicht genannt wurden. Die Bedingungen der zusätzlichen Garantie können vom Verkäufer festgelegt werden.
4. In einigen Ländern ist es möglich, die Garantie für einen begrenzten Zeitraum auf 120 Monate (10 Jahre) zu verlängern. Der vollständige Text der Allgemeinen Geschäftsbedingungen und das Formular für Garantieverlängerung sind unter [WWW.KINDERKRAFT.COM](http://WWW.KINDERKRAFT.COM) verfügbar.
5. Die Garantie gilt nur im Absatz 2 genannten Gebiet.



6. Die Beschwerden sollten unter Anwendung des Formulars unter [WWW.RMA.KINDERKRAFT.COM](http://WWW.RMA.KINDERKRAFT.COM) eingereicht werden.
7. Die Garantie umfasst nicht:
  - A. kleine Schäden, einschließlich, aber nicht beschränkt auf: Kratzer, Dellen und Risse des Kunststoffes, es sei denn, der Fehler ist auf einen Material- oder Herstellungsfehler zurückzuführen;
  - B. Schäden durch unsachgemäße Verwendung oder schlechte Wartung, einschließlich, aber nicht beschränkt auf: mechanische Schäden an den Produkten, die durch unsachgemäße Verwendung oder schlechte Wartung verursacht wurden;
    - Lesen Sie die Informationen über Bedienung und Wartung in der Bedienungsanleitung;
  - C. Schäden durch unsachgemäße Montage, Installation oder Demontage von Produkten und / oder Zubehör;
    - Lesen Sie die Informationen über Bedienung und Montage in der Bedienungsanleitung;
  - D. Schäden durch Korrosion, Schimmel oder Rost durch unsachgemäße Wartung, Pflege und Lagerung;
  - E. Schäden, die durch normale Abnutzung oder durch normalen Zeitablauf verursacht wurden;
    - Dazu gehören: Risse oder Brüche der Schläuche; Reifenschäden; Reifenprofilschäden, Ausbleichen der Stoffe infolge mechanischer Verwendung (z.B. an Gelenken oder Bedeckung der beweglichen Teile);
  - F. Schäden oder Erosion durch Sonne, Schweiß, Reinigungsmittel, Lagerbedingungen oder häufiges Waschen usw.;
  - G. Schäden durch Unfall, Missbrauch, unsachgemäße Verwendung, Feuer, Flüssigkeit, Erdbeben und andere äußere Ursachen;
  - H. Produkte, deren Funktionen ohne schriftliche Zustimmung von 4Kraft geändert wurden;
  - I. Produkten, von denen die Seriennummer oder Chargennummer entfernt oder in irgendeiner Weise zerstört wurde;
  - J. Schäden durch die Verwendung von Komponenten und Produkten der anderen Produzenten, einschließlich, aber nicht beschränkt auf: Getränkehalter, Schirme, Reflektoren, Glocken;
  - K. Schäden durch Transport oder Flugzeugpersonal.
8. Die Garantiedauer für das dem Produkt beigelegte Zubehör beträgt 6 Monate ab Verkaufsdatum, ausgenommen von den oben erwähnten Schäden.
9. Diese Garantiebedingungen ergänzen die gesetzlichen Ansprüche des Kunden gegenüber 4KRAFT sp. z o.o. Die Garantie schließt die Rechte des Kunden, die sich aus den Vorschriften über die Gewährleistung für Mängel am verkauften Produkt ergeben, nicht aus, beschränkt sie nicht und stellt sie nicht ein.
10. Der vollständige Inhalt der Garantiebedingungen ist auf der Website [WWW.KINDERKRAFT.COM](http://WWW.KINDERKRAFT.COM) <http://WWW.KINDERKRAFT.COM> verfügbar

Alle Rechte an dieser Studie liegen vollständig bei 4Kraft Sp. z o. o. Jede nicht autorisierte Verwendung, die ihrem beabsichtigten Zweck widerspricht, insbesondere: Verwendung, Kopieren, Reproduktion, Weitergabe - ganz oder teilweise ohne Zustimmung von 4Kraft Sp. z o. o. kann rechtliche Konsequenzen haben

**DEAR CUSTOMER!**

Thank you for choosing a product by Kinderkraft.

Our designs are child-oriented – safety and quality always comes first, stay comfortable knowing that you have made the best choice.

# **IMPORTANT! READ CAREFULLY AND KEEP FOR FUTURE REFERENCE.**

## **A. Safety and care notes!**

### **WARNING!**

- **Never leave the child unattended.**
- **High chairs: Always use the restraint system.**
- **Falling hazard: Prevent your child from climbing on the product.**
- **Do not use the product unless all components are correctly fitted and adjusted**
- **Be aware of the risk of open fires and other sources of strong heat in the vicinity of the product.**
- **Be aware of the risk of tilting when your child can push its feet against a table or any other structure.**
- **Always check the security and the stability of product before use.**
- **Make sure that any harness is correctly fitted.**
- **Do not move or lift the product while the child is inside.**
- Do not use the product until the child can sit up unaided.
- Keep children away when assembling and disassembling the product to avoid injury.
- High chair is intended for children able to sit up unaided and up to 3 years or a maximum weight of 15 kg.
- Don't use the product if any part is broken, torn or missing.
- Product located under a window could be used as a step by the child and cause the child to fall out of the window.
- Accessories or replacement parts other than those approved by the manufacturer must not be used.

## **SEATING FOR CHILDREN**

### **WARNING!**

- **DO NOT place this product near a window as it can be used as a step by the child and cause the child to fall out of the window.**
- **Be aware of the risk of open fires and other sources of strong heat in the vicinity of the product.**

- **DO NOT place this product near a window where cords from blinds or curtains could strangle a child.**
- **Child seat mode:** The chair can be used from 36 months to 10 years, max 35 kg. All assembly fittings should always be tightened properly.
- Do not to use the seating if any part is broken, torn or missing.
- Use only spare parts approved by the manufacturer.
- The restraint system shall be removed/hidden/covered when the product is used as a seating



**B. Part list (figures 1-20)**

1	Right leg	11	Cylinder nut (M6x12) x4
2	Left leg	12	Allen wrench
3	Bar	13	Bolt (M6x50) x4
4	Cross-bar x2	14	Narrow backrest board
5	Backrest	15	Nut (M5) x4
6	Small board	16	Tray
7	Large board	17	Tray fitting x2
8	Bow-shaped handle with safety belts	18	Bolt (M6x14) x4
9	Bolt (M5x45) x4	19*	Seat cushion
10	Bolt (M6x30) x2	20*	Backrest cushion

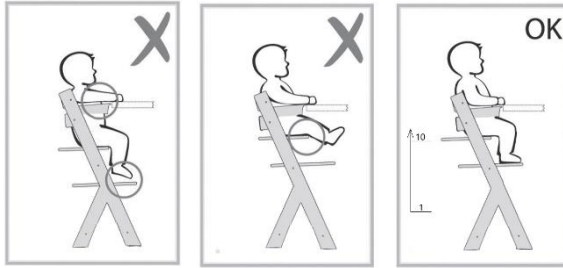
\*- items available only in set that include chair and cushions

**C. Position selection for the baby highchair and the chair for older children:**

Baby highchair:

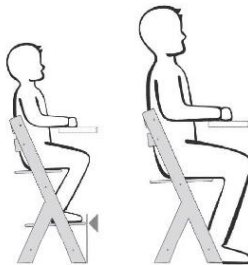
In this position the small board is used as a seat and can be set only at the highest position, i.e. 555 mm over the floor at the position 10. The large board serves as a leg rest and can be set in the positions 3-4-5, depending on a baby foot position. Use the tray and the bow-shaped handle with safety belts. The highest

position is 10, while the lowest one is 1.



Chair for older children:

In this position the large board is used as a seat and can be set in the positions 6-7-8-9-10. The small board serves as a leg rest and can be set in the positions 1-2-3-4, depending on a child's foot position, or disassembled. Do not use the tray and the bow-shaped handle with safety belts in this position.



#### D. Assembly of the baby highchair

You will need the Allen wrench (12). Perform assembly on a soft surface that will not damage the surface of the elements.

Start from assembling the leg (1) with the cross-bar (4). Notice that there are protruding pins in the cross-bar. Gently adjust the protruding element with the first orifice from the bottom. Look at the figure I and adjust the cross-bar in the way enabling you to insert the cylinder nut (11) into the orifice on the side element surface. Insert the bolt (13) into the orifice in the leg and tighten it through the cross-bar into the nut. Pay attention that the bolt must match the nut. Then use the Allen wrench (12) to tighten the bolt.

Repeat the aforesaid steps with the next cross-bar (4) by fixing it to the same leg (1). Tighten another leg (2) to the structure consisting of two cross-bars and one leg. At this and subsequent stages we suggest to leave the leg 2 slightly loosened in order to enable assembly of next elements inside the chair. The emerging structure must look as shown at the figure II.

Tighten the oblong bar (3) with the bolts (10) to the emerging structure from both sides at leg half-height. The structure shall be as shown at the figure IV.

Then gently insert the backrest (5) into the sockets located at the very top of the legs from their inside. Vertically insert the rectangular nut (from the right side/ leg 1) (15) to the already inserted backrest. Insert the bolt (9) into the orifice in the leg and then tighten through the backrest into the nut (figure V). Pay attention that the bolt must match the nut. Repeat this step at another side of the backrest, however remember not to tighten the bolt to leave play for assembly of other elements. The figure VI shows the backrest fixed to the structure.

Gently insert the narrow backrest board (14) into the sockets located beneath the backrest at the legs from inside. Insert the vertically rectangular nut (from the right side/ leg 1) (15) to the already inserted narrow board. Insert the bolt (9) into the orifice in the leg and then tighten through the board into the nut (figure VII). Pay attention that the bolt must match the nut. Repeat this step at another side of the narrow board, however remember not to tighten the bolt to leave play for assembly of other elements. The figure VIII shows the assembled elements.

Place the bow-shaped handle with safety belts (8) in the sockets at the legs from inside. Then fix the small board (6) at the highest position and the large board (7) at the position 3/4/5 (figures IX and IXa). Tighten firmly all bolts in the chair. Insert belts into the narrow orifices in the small board (6) and the narrow backrest board (14). After sliding the belt through the orifice straighten the stitching in the way arranging the belt and the stitching perpendicularly to each other (figure XIII). Make sure the belts are not twisted at any point (figure XII).

Then attach the fitting (17) to the two remaining orifices located at the legs from outside. Tighten the fitting to the chair with the bolts (18) using the Allen wrench (12) (figure X).

After pressing side red buttons insert the tray (16) into the fittings (figure XI). The tray is mounted correctly, if, after being removed, you will hear the characteristic sound of the buttons going forward.

After reassuring yourself all elements are mounted within the structure and there is nothing left, firmly tighten all bolts in the chair.

Cushion assembly\*:

You will find two cushions in the set. The cushion with a hole is intended for the seat (19), while the second cushion is intended for the backrest (20). To attach the cushion to the seat, slide the crotch strap through the hole in the cushion, disconnect the straps on the cushion and then slide it through the chair. Reconnect the belts under the seat with Velcro straps. To attach the cushion to the backrest, disconnect the straps on the cushion and then slide them through the chair element. Reconnect the straps with Velcro (Figure XIV\*).

## **E. Belt adjustment**

The belts are adjusted by means of plastic clamps. Adjust belt length to baby's size. Attention! The belts protect a baby against falling from the chair, must stabilize baby position, however they must not be too tight and uncomfortable.

## **F. Assembly of the chair for older children:**

You will need the Allen wrench (12). Perform assembly on soft surface that will not damage surface of elements.

Start from assembling the leg (1) with the cross-bar (4). Notice that there are protruding pins in the cross-bar. Gently adjust the protruding element with the first orifice from the bottom. Look at the figure I and adjust the cross-bar in the way enabling you to insert the cylinder nut (11) into the orifice on the side

element surface. Insert the bolt (13) into the orifice in the leg and tighten it through the cross-bar into the nut. Pay attention that the bolt must match the nut. Then use the Allen wrench (12) to tighten the bolt.

Repeat the aforesaid steps with the next cross-bar (4) by fixing it to the same leg (1). Tighten another leg (2) to the structure consisting of two cross-bars and one leg. At this and subsequent stages we suggest to leave the leg 2 slightly loosened in order to enable assembly of next elements inside the chair. The emerging structure must look as shown at the figure II.

Tighten the oblong bar (3) with the bolts (10) to the emerging structure from both sides at leg half-height. The structure shall be as shown as the figure IV.

Then gently insert the backrest (5) into the sockets located at the very top of the legs from their inside. Vertically insert the rectangular nut (from the right side/ leg 1) (15) to the already inserted backrest. Insert the bolt (9) into the orifice in the leg and then tighten through the backrest into the nut (figure V). Pay attention that the bolt must match the nut. Repeat this step at another side of the backrest, however remember not to tighten the bolt to leave play for assembly of other elements. The figure VI shows the backrest fixed to the structure.

Gently insert the narrow backrest board (14) into the sockets located beneath the backrest at the legs from inside. Insert the vertically rectangular nut (from the right side/ leg 1) (15) to the already inserted narrow board. Insert the bolt (9) into the orifice in the leg and then tighten through the board into the nut (figure VII). Pay attention that the bolt must match the nut. Repeat this step at another side of the narrow board, however remember not to tighten the bolt to leave play for assembly of other elements. The figure VIII shows the assembled elements.

If child's feet do not reach the floor yet, fix the small board (6) at the position 1/2/3/4 to serve as a leg rest and the large board (7) at the position 10/9/8/7/6 to serve as a seat (see: fig. C).

If your child can sit at a table properly and their feet reach the floor, fix the large board (7) at the position 10/9/8/7/6 to serve as a seat. Do not use the small board (6) (see: fig. C).

Firmly tighten all bolts in the chair.

### **G. Transforming a baby highchair into a chair for older children**

In order to transform a highchair into a chair for older children you need to disassemble several elements. Start from removing the tray (16) and its fittings (17) completely. Use the Allen wrench (12) to loosen the bolts (18) to be able to remove them from chair's legs. Then loosen the bolts (9) in the chair to make the structure become a bit disassembled. Remove the belts from narrow orifices in the small board (6) and the narrow backrest board (14). Then remove the handle and the safety belts from the structure. Adjust and align the seat board and the leg rest to child's size as specified in the section **C. Position selection for the baby highchair and the chair for older children.**

Firmly tighten all bolts in the chair.

### **H. Cleaning**

The chair should be cleaned with a clean and dry cloth. In case of more serious stains you can use a slightly damp, though not soaking, clean cloth.

\*Do not wash the cushions.

## Warranty

1. All Kinderkraft products are covered by a 24-month warranty. The warranty period starts from the date the product is handed over to the Buyer.
2. The warranty is only valid in the member states of the European Union, excluding overseas territories (as currently defined, including in particular: Azores, Madeira, Canary Islands, French Overseas Departments, Åland Islands, Athos, Ceuta, Melilla, Helgoland, Büsingen am Hochrhein, Campione d'Italia and Livigno) and the territory of the United Kingdom of Great Britain and Northern Ireland excluding the British Overseas Territories (e.g. Bermuda, Cayman Islands, Falkland Islands).
3. The manufacturer's warranty does not apply to countries not listed above. The conditions of the additional warranty may be determined by the Seller.
4. In some countries, it is possible to extend the warranty to a limited period of 120 months (10 years). The complete terms and conditions and the warranty extension registration form are available at [WWW.KINDERKRAFT.COM](http://WWW.KINDERKRAFT.COM)
5. The warranty is valid only in the territory indicated in paragraph 2.
6. Claims must be made by completing the form available at [WWW.RMA.KINDERKRAFT.COM](http://WWW.RMA.KINDERKRAFT.COM)
7. The warranty does not cover:
  - A. Cosmetic damage, including but not limited to: scratches, dents and cracks in plastic, unless the failure is due to a material or manufacturing defect;
  - B. Damage resulting from misuse or poor maintenance - including but not limited to: mechanical damage to products caused by misuse or poor maintenance;
    - Refer to the instructions for use and installation of the product contained in the user manual;
  - C. Damage caused by improper assembly, installation or disassembly of products and/or accessories;
    - Refer to the instructions for use and installation of the product contained in the user manual;
  - D. Damage caused by corrosion, mould or rust, resulting from improper maintenance, care and storage;
  - E. Damage caused by normal wear and tear or otherwise resulting from the normal passage of time;
    - This includes: tears or punctures in inner tubes; tyre damage; tyre tread damage; fading of fabrics resulting from mechanical use (e.g. on joints and covering of moving parts);
  - F. Damage or erosion caused by sun, perspiration, detergents, storage conditions or frequent washing, etc;
  - G. Damage caused by accident, abuse, misuse, fire, contact with liquid, earthquake or other external causes;
  - H. Products that have been modified to change functionality without 4Kraft's written consent;
  - I. Products from which the serial number or lot number has been removed or tampered with in any way;
  - J. Damage caused by the use of third party components or products - including but not limited to: cup holders, umbrellas, reflectors, bells;
  - K. Damage caused by transport or by ground handling service providers.
8. The warranty period for accessories included with the product is 6 months from the date of sale, excluding the faults described above.
9. These warranty conditions are complementary to the Customer's statutory rights with respect to 4KRAFT sp. z o.o. The warranty does not exclude, limit or suspend the Customer's rights under warranty for defects in goods sold.
10. The full text of the Terms and Conditions of the Warranty is available on the website [WWW.KINDERKRAFT.COM](http://WWW.KINDERKRAFT.COM)

All rights to this data are entirely reserved to 4Kraft Sp. z o.o. Any unauthorized use or misuse, including usufruct, copying, duplication and sharing, wholly or partially, without consent of 4Kraft Sp. z o.o. may result in legal consequences.

ES

**Estimado cliente!**

Gracias por comprar un producto de Kinderkraft.

Creamos pensando en su hijo: siempre nos preocupamos por la seguridad y la calidad, garantizando así la comodidad de la mejor opción.

# **¡IMPORTANTE! LEER DETENIDAMENTE Y MANTENERLAS PARA FUTURAS CONSULTAS.**

## **A. Avisos acerca de seguridad y advertencias de seguridad**

### **¡ADVERTENCIA!:**

- **No dejar nunca al niño desatendido.**
- **Trona para comer: Utilice siempre el sistema de sujeción.**
- **Riesgo de caída: Evite que el niño trepe por el producto.**
- **Utilice el producto únicamente cuando todos sus componentes estén correctamente fijados y ajustados.**
- **Existe un riesgo al situar el producto cerca del fuego o de otras fuentes importantes de calor.**
- **Existe riesgo de vuelco si el niño apoya los pies en una mesa o cualquier otra estructura.**
- **Siempre verifique que el producto esté seguro y estable antes de su uso.**
- **Asegúrese de que el arnés esté correctamente instalado.**
- **No mueva ni levante el producto con el niño dentro.**
- **No use el producto hasta que el niño pueda sentarse de forma independiente. Para evitar lesiones, mantenga a los niños alejados cuando monte y desmonte el producto. La trona está diseñada para niños de hasta 36 meses de edad, con un peso de hasta 15 kg, que pueden sentarse de forma independiente.**
- **No use el producto en caso de una grieta, rotura o falta de alguna pieza.**
- **El producto colocado debajo de la ventana puede ser utilizado por el niño como un escalón y hacer que el niño se caiga de la ventana.**
- **No use accesorios o repuestos que no sean los aprobados por el fabricante.**



## PARA NIÑOS

### ¡ADVERTENCIA!

- Un niño puede usar una trona colocada debajo de una ventana como una plataforma por la que escalar y accidentalmente caer por la ventana.
- Existe un riesgo al situar el producto cerca del fuego o de otras fuentes importantes de calor.
- No coloques la trona cerca de otros objetos que puedan suponer un riesgo de estrangulamiento o asfixia, como cordones, cordones de persianas o cortinas.
- **Silla de bebé:** La silla se puede utilizar desde los 36 m hasta los 10 años, máximo 35 kg.
- Todas las conexiones de los elementos deben estar siempre debidamente apretadas.
- No usar la trona si alguna pieza está dañada, rota o si algún elemento falta.
- Utilizar solo piezas aprobadas por el fabricante.
- El sistema de retención deberá retirarse/ocultarse/cubrirse cuando el producto se utilice como asiento



### B. Lista de componentes (Figuras 1-20)

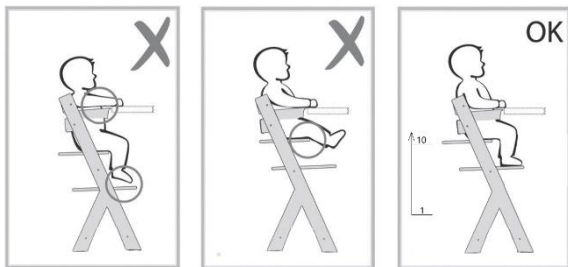
1	Pata derecha	11	Tuerca de rodillo (M6x12) x4
2	Pata izquierda	12	Llave Allen
3	Barra	13	Tornillo (M6x50) x4
4	Travesaño x2	14	Tablero de respaldo estrecho
5	Respaldo	15	Tuerca (M5) x4
6	Tablero pequeño	16	Bandeja
7	Tablero grande	17	Herraje de la bandeja x2
8	Correa para el cinturón de seguridad	18	Tornillo (M6x14) x4
9	Tornillo (M5x45) x4	19*	Cojín de asiento
10	Tornillo (M6x30) x2	20*	Cojín de respaldo

\*- artículos disponibles sólo en el set que incluyen silla y cojines

### C. Selección de la posición de la silla alta para niños y de la silla para los niños mayores:

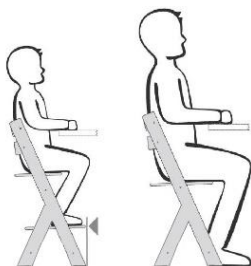
Silla alta para niños:

En esta posición el tablero pequeño sirve de asiento, sólo se puede instalar en la posición más alta, a 555 mm del suelo, en la posición 10. El tablero grande es un reposapiés. Se puede instalar en la posición 3-4-5, dependiendo de la posición de los pies del niño. Use la bandeja y la correa para el cinturón de seguridad. La posición 10 es la más alta y la posición 1 la más baja.



Silla para niños mayores:

En esta posición, el tablero grande sirve de asiento y puede montarse en las posiciones 6-7-8-9-10. El tablero pequeño es un reposapiés y puede montarse en la posición 1-2-3-4 - ajustable dependiendo de la posición de los pies del niño o retirado. No utilice la bandeja y el soporte del cinturón de seguridad mientras la silla está en esta posición.



### D. Montaje de la silla alta para niños

Para el montaje se necesita una llave Allen (12). El montaje debe realizarse en una superficie suave que no dañe la superficie de los componentes.

Comience el montaje de la silla desde la pata (1) y el travesaño (4). Obsérvese que el travesaño tiene clavijas que sobresalen. Ajuste suavemente la clavija al primer agujero desde abajo. Mire la figura I, ajuste el travesaño para que se pueda insertar la tuerca del rodillo (11) en el agujero de la pared lateral del elemento. Inserte el tornillo (13) en el agujero de la pata y luego atorníllelo a la tuerca a través del travesaño. El tornillo debe encajar en la tuerca. Luego apriete el tornillo con fuerza usando una llave Allen (12).

Repita los pasos descritos anteriormente con el siguiente travesaño (4), fijándolo a la misma pata (1). Apriete la otra pata (2) a una estructura que consiste en dos travesaños y una pata. En esta etapa y en los siguientes pasos sugerimos dejar la pata 2 ligeramente suelta para facilitar el montaje de los siguientes componentes de la silla. La estructura resultante debe parecerse a la de la figura II.

Atornille con tornillos (10) la varilla longitudinal (3) a la estructura resultante por ambos lados, a la mitad de la altura de las patas. La estructura que se debe obtener es la que se muestra en la figura IV.

Luego inserte suavemente el respaldo (5) en los agujeros que están en la parte superior de las patas en sus lados internos. Inserte verticalmente la tuerca rectangular (15) en el respaldo (del lado derecho/ de la pata (1). Inserte el tornillo (9) en el agujero de la pata y luego atorníllelo a través del respaldo hasta que llegue a la tuerca (figura V). El tornillo debe encajar en la tuerca. Repita este paso al otro lado del respaldo, pero recuerde no apretar el tornillo para que aún quede algo de espacio para instalar los otros componentes. La figura VI muestra el respaldo montado en la estructura.

Inserte el tablero de respaldo estrecho (14) suavemente en los huecos debajo del respaldo en la parte interior de las patas. Inserte la tuerca rectangular (15) (del lado derecho/ de la pata 1) verticalmente en el tablero estrecho ya insertado. Inserte el tornillo (9) en el agujero de la pata y luego atorníllelo a través del tablero hasta que llegue a la tuerca (figura VII). El tornillo debe encajar en la tuerca. Repita este paso al otro lado del tablero estrecho, pero recuerde que no debe apretar el tornillo para que quede algo de espacio para instalar los siguientes componentes. La figura VIII muestra los componentes ensamblados.

Coloque la correa del cinturón de seguridad (8) en los huecos adecuados de la parte interior de las patas. A continuación, coloque el tablero pequeño (6) en la posición más alta y el tablero grande (7) en la posición 3/4/5 (Figura IX y IXa). Apriete todos los tornillos de la silla. Presione las correas en los agujeros del tablero pequeño (6) y en el tablero de respaldo estrecho (14). Después de pasar la correa por el agujero, ajústela para que la correa y la costura sean perpendiculares entre sí (Figura XIII). Asegúrate de que las correas no se tuerzan (figura XII).

Luego ajuste el herraje (17) a los otros dos agujeros que están en la parte exterior de la pata. Atornille el herraje a la silla con los tornillos (18) usando una llave Allen (12) (Figura X).

Después de pulsar los botones rojos de los lados, inserte la bandeja (16) en el herraje (Figura XI). La bandeja se ha instalado correctamente si se oye el sonido característico de los botones deslizantes al insertarla. Después de asegurarse de que todos los componentes están correctamente ensamblados y que no queda ninguno suelto, apriete con fuerza todos los tornillos de la silla.

#### Montaje de cojines\*:

En el set hay dos cojines. El cojín con un agujero está previsto para el asiento (19), mientras que el segundo cojín está previsto para el respaldo (20). Para fijar el cojín al asiento, desliza la correa de la entrepierna a través del agujero del cojín, desconecta las correas del cojín y luego deslízala a través de la silla. Vuelva a conectar las correas debajo del asiento con las correas de velcro. Para fijar el cojín al respaldo, desconecta las correas del cojín y luego deslízalas a través del elemento de la silla. Vuelva a conectar las correas con el velcro (Figura XIV\*).

### E. Ajuste de los cinturones

Los cinturones son ajustables con hebillas de plástico. Ajuste la longitud de los cinturones al tamaño de su hijo. ¡Atención! Las correas protegen al niño de caerse de la silla, deben estabilizar la posición del niño, pero no deben estar demasiado apretadas y causar molestias.

## **F. Montaje de la silla para niños mayores:**

Se necesita una llave Allen (12) para el montaje. El montaje debe realizarse en una superficie suave que no dañe la superficie de los componentes.

Comience el montaje de la silla desde la pata (1) y el travesaño (4). El travesaño tiene clavijas que sobresalen, ajuste suavemente las clavijas al primer agujero desde abajo. Mire la figura I, ajuste el travesaño para que se pueda insertar la tuerca del rodillo (11) en el agujero de la pared lateral del elemento. Inserte el tornillo (13) en el agujero de la pata y luego atorníllelo a la tuerca a través del travesaño. El tornillo debe encajar en la tuerca. Luego apriete el tornillo con fuerza usando una llave Allen (12).

Repita los pasos descritos anteriormente con el siguiente travesaño (4), fijándolo a la misma pata (1). Apriete la otra pata (2) a una estructura que consiste en dos travesaños y una pata. En esta etapa y en los siguientes pasos sugerimos dejar la pata 2 ligeramente suelta para facilitar el montaje de los siguientes componentes de la silla. La estructura resultante debe parecerse a la de la figura II.

Atornille con tornillos (10) la varilla longitudinal (3) a la estructura resultante por ambos lados, a la mitad de la altura de las patas. La estructura resultante es como la de la figura IV.

Luego inserte suavemente el respaldo (5) en los agujeros que están en la parte superior de las patas en sus lados internos. Inserte verticalmente la tuerca rectangular (15) en el respaldo (del lado derecho/ de la pata (1)). Inserte el tornillo (9) en el agujero de la pata y luego atorníllelo a través del respaldo hasta que llegue a la tuerca (figura V). El tornillo debe encajar en la tuerca. Repita este paso al otro lado del respaldo, pero recuerde no apretar el tornillo para que aún quede algo de espacio para instalar los otros componentes. La figura VI muestra el respaldo montado en la estructura.

Inserte el tablero de respaldo estrecho (14) suavemente en los huecos debajo del respaldo en la parte interior de las patas. Inserte la tuerca rectangular (15) (del lado derecho/ de la pata 1) verticalmente en el tablero estrecho ya insertado. Inserte el tornillo (9) en el agujero de la pata y luego atorníllelo a través del tablero hasta que llegue a la tuerca (figura VII). El tornillo debe encajar en la tuerca. Repita este paso al otro lado del tablero estrecho, pero recuerde que no debe apretar el tornillo para que quede algo de espacio para instalar los siguientes componentes. La figura VIII muestra los componentes ensamblados.

Si su hijo todavía no puede alcanzar el suelo con los pies, ponga el tablero pequeño (6) en la posición 1/2/3/4 que le servirá de reposapiés y el tablero grande (7) en la posición 10/9/8/7/6 como el asiento (véase la figura C).

Si su hijo está sentado en una posición correcta en la mesa y puede alcanzar el suelo con los pies, el tablero grande (7) debe ser colocado en la posición 10/9/8/7/6 como asiento. No utilice el tablero pequeño (6) (ver fig. C).

Apriete con fuerza todos los tornillos de la silla.

## **G. Cómo convertir la silla alta para niños a la silla alta para niños mayores**

Para convertir la silla alta para niños a la silla alta para niños mayores se deben retirar varios elementos. Comience por retirar completamente la bandeja (16) y los herrajes de la bandeja (17). Utilice una llave Allen (12) para aflojar los tornillos (18) lo suficiente como para que se pueda sacarlos de las patas de la silla. Luego desatornille los tornillos (9) de la silla para que la construcción se afloje un poco. Retire los cinturones de los estrechos agujeros del tablero pequeño (6) y del tablero de respaldo estrecho (14). Luego retire la correa para el cinturón de seguridad de la estructura. Ajuste el tablero del asiento y el reposapiés al tamaño de su

hijo de acuerdo con el punto C. **Selección de la posición de la silla alta para niños y de la silla para niños mayores.**

Apriete todos los tornillos de la silla.

## H. Limpieza

La silla debe ser limpiada con un paño limpio y seco. Para manchas más grandes, puede usar un paño limpio, ligeramente humedecido y bien escurrido.

\*No lavar los cojines.

## Garantía

1. Todos los productos Kinderkraft están cubiertos por una garantía de 24 meses. El periodo de garantía comienza a partir de la fecha de entrega del producto al comprador.
2. La garantía sólo es válida en los países miembros de la Unión Europea, excluyendo los territorios de ultramar (tal y como se definen actualmente, incluyendo pero no limitándose a: Azores, Madeira, Islas Canarias, Departamentos Franceses de Ultramar, Islas Åland, Athos, Ceuta, Melilla, Helgoland, Büsingen am Hochrhein, Campione d'Italia y Livigno) y el territorio del Reino Unido de Gran Bretaña e Irlanda del Norte, excluyendo los territorios británicos de ultramar (por ejemplo, Bermudas, Islas Caimán, Islas Malvinas).
3. La garantía del fabricante no se aplica a los países que no figuran en la lista anterior. Los términos de la garantía adicional pueden ser determinados por el vendedor.
4. En algunos países es posible extender la garantía hasta 120 meses (10 años) por un período limitado. Los términos y condiciones completos y el formulario de registro de la garantía ampliada están disponibles en [WWW.KINDERKRAFT.COM](http://WWW.KINDERKRAFT.COM).
5. La garantía sólo es válida en el territorio indicado en el apartado 2.
6. Las reclamaciones deben realizarse rellenando el formulario disponible en [WWW.RMA.KINDERKRAFT.COM](http://WWW.RMA.KINDERKRAFT.COM).
7. La garantía no cubre:
  - A. Daños estéticos, incluyendo pero no limitado a: arañazos, abolladuras y grietas en el plástico, a menos que el fallo se deba a un defecto de material o de fabricación;
  - B. Daños resultantes de un mal uso o de un mantenimiento deficiente, incluidos, entre otros, los daños mecánicos de los productos causados por un mal uso o un mantenimiento deficiente;
    - Consulte las instrucciones de uso e instalación del producto contenidas en el manual de usuario;
  - C. Daños causados por un montaje, instalación o desmontaje incorrecto de los productos y/o accesorios;
    - Consulte las instrucciones de uso e instalación del producto contenidas en el manual de usuario;
  - D. Daños causados por corrosión, moho u óxido, resultantes de un mantenimiento, cuidado y almacenamiento inadecuados;
  - E. Daños causados por el desgaste normal o por el paso normal del tiempo;
    - Esto incluye: roturas o pinchazos en las cámaras de aire; daños en los neumáticos; daños en la banda de rodadura; decoloración de los tejidos como consecuencia del uso mecánico (por ejemplo, en las juntas y en el revestimiento de las piezas móviles);
  - F. Daños o erosión causados por el sol, la transpiración, los detergentes, las condiciones de almacenamiento o los lavados frecuentes, etc;
  - G. Daños causados por accidente, abuso, mal uso, fuego, contacto con líquidos, terremotos u otras causas externas;
  - H. Productos que hayan sido modificados para cambiar su funcionalidad sin el consentimiento por escrito de 4Kraft;

- I. Productos a los que se les haya quitado el número de serie o el número de lote o que hayan sido manipulados de alguna manera;
  - J. Daños causados por el uso de componentes o productos de terceros - incluyendo pero no limitado a: portavasos, paraguas, reflectores, timbres;
  - K. Daños causados por el transporte o por los proveedores de servicios de asistencia en tierra.
8. El periodo de garantía de los accesorios incluidos en el producto es de 6 meses a partir de la fecha de venta, excluyendo los defectos descritos anteriormente.
  9. Estas condiciones de garantía son complementarias a los derechos del cliente respecto a 4KRAFT sp. z o.o. La garantía no excluye, limita o suspende los derechos de garantía del cliente por defectos en la mercancía vendida.
  10. El texto completo de las condiciones de garantía está disponible en [WWW.KINDERKRAFT.COM](http://WWW.KINDERKRAFT.COM)

Todos los derechos del presente documento pertenecen en su totalidad a 4Kraft Sp. z o.o. Cualquier uso no autorizado de los mismos en contra de su propósito, incluyendo en particular: el uso, la copia, la reproducción, la puesta a disposición - en su totalidad o en parte, sin el consentimiento de 4Kraft Sp. z o.o. puede tener consecuencias legales.

FR

CHER CLIENT

Nous vous remercions d'avoir acheté un produit Kinderkraft.

Pendant la conception des produits, nous pensons toujours à votre enfant – nous veillons à la sécurité et à la qualité pour vous assurer d'avoir fait le meilleur choix possible.

# IMPORTANT! À LIRE ATTENTIVEMENT ET À CONSERVER POUR RÉFÉRENCE ULTÉRIEURE.

**A. Mesures de sécurité, conseils de prudence**

**AVERTISSEMENT!**

- **Ne jamais laisser un enfant sans surveillance.**
- **Chaises hautes pour enfant: Toujours utiliser le harnais.**
- **Risque de chute: empêcher l'enfant de grimper sur le produit.**
- **Ne pas utiliser le produit tant que tous les éléments ne sont pas correctement ajustés et réglés.**
- **Ne pas placer le produit à proximité d'une cheminée ou de toute source de chaleur importante pour éviter les risques de brûlure.**
- **Risque de basculement si l'enfant a la possibilité d'appuyer ses pieds contre une table ou tout autre élément.**
- **Toujours vérifier la sécurité et la stabilité de la produit avant utilisation**
- **Le cas échéant, assurez-vous que le harnais est correctement ajusté.**

- **Ne pas déplacer et ne pas soulever le dispositif avec l'enfant à l'intérieur**
- Ne pas utiliser le produit avant que l'enfant soit capable de s'asseoir tout-seul. Pour éviter les blessures, garder les enfants éloignés lors du montage et du démontage du produit.
- La chaise haute est conçue pour les enfants jusqu'à l'âge de 36 mois, pesant jusqu'à 15 kg, qui sont capables de s'asseoir tout-seuls.
- Ne pas utiliser le produit en cas de cassure, déchirure ou des pièces manquantes.
- Qu'une chaise enfant placée sous une fenêtre peut être employée comme marchepied par l'enfant et provoquer sa chute à l'extérieur.
- Indiquant que seuls les accessoires et pièces de rechange agréés par le fabricant peuvent être utilisés.

## SIÈGES POUR ENFANTS

### AVERTISSEMENT!

- **La chaise placée sous une fenêtre peut être utilisée par l'enfant comme marchepied et le faire tomber par la fenêtre.**
- **Ne pas placer le produit à proximité d'une cheminée ou de toute source de chaleur importante pour éviter les risques de brûlure.**
- **Ne placez pas la chaise près d'autres objets qui pourraient présenter un risque d'étranglement ou de suffocation, par exemple des cordons, des cordes de stores ou de rideaux.**
- **Chaises enfant:** La chaise peut être utilisée de 36 mois à 10 ans, max 35 kg.
- Toutes les connexions des composants doivent toujours être correctement serrées.
- N'utilisez pas la chaise si une pièce est endommagée, déchirée ou manquante.
- N'utilisez que des pièces approuvées par le fabricant.
- Le dispositif de retenue doit être retiré/caché/couvert lorsque le produit est utilisé comme siège.



### B. Liste des pièces (figure 1-20)

1	Pied droit	11	Écrou rond (M6x12) x4
2	Pied gauche	12	Clé Allen

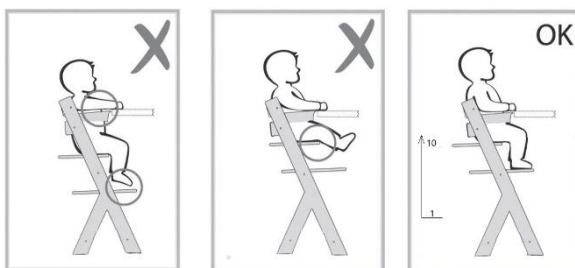
3	Tige	13	Vis (M6x50) x4
4	Traverse x2	14	Planche étroite de dossier
5	Dossier	15	Écrou (M5) x4
6	Petite planche	16	Plateau
7	Grande planche	17	Raccord du plateau x2
8	Barre de ceinture de sécurité	18	Vis (M6x14) x4
9	Vis (M5x45) x4	19*	Coussin de siège
10	Vis (M6x30) x2	20*	Coussin de dossier

\*- articles disponibles uniquement dans le kit comprenant la chaise et les coussins

### C. Choix de la position de la chaise haute pour les bébés et de la chaise pour les enfants plus âgés :

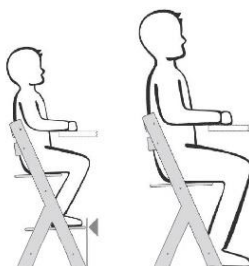
Chaise haute pour bébés :

Dans cette position, la petite planche est un assise, elle ne peut être installée que dans la position la plus haute, à 555 mm du sol dans la position 10. La grande planche est un repose-pieds. Il peut être installé en position 3-4-5, en fonction de la position des pieds de l'enfant. Utilisez le plateau et la barre de ceinture de sécurité. La position 10 est la position la plus élevée et la position 1 est la plus basse.



Chaise pour les enfants plus âgés :

Dans cette position, la grande planche est une assise, elle peut être installée dans les positions 6-7-8-9-10. La petite planche est un repose-pieds et peut être montée dans la position 1-2-3-4 - réglable en fonction de la position des pieds de l'enfant ou démontée. N'utilisez pas le plateau et la barre de ceinture de sécurité dans cette position.





#### **D. Montage de la chaise haute pour les bébés**

Vous aurez besoin de la clé Allen (12) pour l'installation. Le montage doit se faire sur une surface souple qui n'endommagera pas la surface des éléments.

Commencez le montage de la chaise par le pied (1) et la barre transversale (4). Notez que la traverse est munie de goupilles en saillie. Ajustez doucement l'élément en saillie au premier trou par le bas. Regardez la figure I, ajustez la traverse de manière à pouvoir insérer l'écrou rond (11) dans le trou du plan latéral de l'élément. Insérez la vis (13) dans le trou du pied et vissez-la ensuite à travers la traverse jusqu'à l'écrou. Notez que la vis doit correspondre à l'écrou. Ensuite, serrez fermement la vis avec la clé Allen (12).

Répétez les étapes décrites ci-dessus avec l'autre traverse (4), en la fixant au même pied (1). Serrez l'autre pied (2) à la structure composée de deux traverses et d'un pied. À ce stade et dans les étapes suivantes, nous suggérons de laisser le pied 2 un peu lâche pour faciliter l'assemblage des éléments suivants à l'intérieur de la chaise. La structure qui en résulte doit ressembler à celle de la figure II.

Vissez la tige longitudinale (3) à la structure résultante des deux côtés, à la moitié de la hauteur des pieds, à l'aide de vis (10). La structure qui en résulte doit ressembler à celle de la figure IV.

Ensuite, insérez doucement le dossier (5) dans les prises qui se trouvent tout en haut des pieds, sur leur côté intérieur. Faites glisser l'écrou rectangulaire (pied droit 1) (15) dans le dossier déjà inséré. Insérez la vis (9) dans le trou du pied et vissez-la ensuite à travers le dossier jusqu'à l'écrou (figure V). Notez que la vis doit correspondre à l'écrou. Répétez cette étape de l'autre côté du dossier, mais ne serrez pas la vis afin qu'il y ait encore du jeu pour installer les pièces suivantes. La figure VI montre le dossier monté sur la structure.

Insérez doucement la planche étroite du dossier (14) dans les prises situées sous le dossier, à l'intérieur des pieds. Faites glisser l'écrou rectangulaire (pied droit 1) (15) dans la planche étroite déjà insérée. Insérez la vis (9) dans le trou du pied et vissez-la ensuite à travers la planche jusqu'à l'écrou (figure VII). Notez que la vis doit correspondre à l'écrou. Répétez cette étape de l'autre côté de la planche étroite, mais ne serrez pas la vis afin qu'il y ait encore du jeu pour installer les pièces suivantes. La figure VIII montre les éléments assemblés.

Placez la barre de ceinture de sécurité (8) dans les prises situées à l'intérieur des pieds. Ensuite, mettez la petite planche (6) dans la position la plus haute et la grande planche (7) dans la position 3/4/5 (figure IX et IXa). Serrez toutes les vis de la chaise. Insérez les ceintures dans les trous étroits de la petite planche (6) et dans la planche étroite du dossier (14). Après avoir fait passer la ceinture par le trou, redressez les coutures de manière à ce que la ceinture et les coutures soient perpendiculaires l'une à l'autre (figure XIII). Veillez à ce que les ceintures ne soient tordues en aucun point (figure XII).

Ensuite, fixez le raccord (17) aux deux autres trous qui se trouvent sur les côtés extérieurs du pied. Vissez le raccord à la chaise avec les vis (18) à l'aide de la clé Allen (12) (figure X).

Après avoir appuyé sur les boutons rouges sur les côtés, insérez le plateau (16) dans les raccords (figure XI). Le plateau a été correctement monté lorsque vous entendez le son caractéristique des boutons sortants lorsque vous l'insérez.

Après vous être assuré que tous les éléments sont installés dans la structure et qu'il n'en reste aucun, serrez fermement toutes les vis de la chaise.

Montage de coussins\* :

Il y a deux coussins dans le kit. Le coussin avec un trou est destiné au siège (19), tandis que le second coussin est destiné au dossier (20). Pour attacher le coussin au siège, faites glisser la sangle d'entrejambe dans le trou du coussin, déconnectez les sangles du coussin et faites-la glisser dans la chaise. Reconnectez les sangles sous le siège avec les bandes velcro. Pour fixer le coussin au dossier, détachez les sangles du coussin et faites-les glisser à travers l'élément de la chaise. Reconnectez les sangles avec le velcro (Figure XIV\*).

### **E. Réglage de la ceinture**

Les ceintures sont réglables avec des boucles en plastique. Adaptez la longueur des ceintures à la taille de votre enfant. Attention ! Les ceintures protègent l'enfant contre la chute de la chaise, elles doivent stabiliser la position de l'enfant, mais ne doivent pas être trop serrées et causer de l'inconfort.

### **F. Montage de la chaise pour les enfants plus âgés :**

Vous aurez besoin de la clé Allen (12) pour l'installation. Le montage doit se faire sur une surface souple qui n'endommagera pas la surface des éléments.

Commencez le montage de la chaise par le pied (1) et la barre transversale (4). Notez que la traverse a des goupilles saillantes, ajustez doucement l'élément saillant au premier trou par le bas. Regardez la figure I, ajustez la traverse de manière à pouvoir insérer l'écrou rond (11) dans le trou du plan latéral de l'élément. Insérez la vis (13) dans le trou du pied et vissez-la ensuite à travers la traverse jusqu'à l'écrou. Notez que la vis doit correspondre à l'écrou. Ensuite, serrez fermement la vis avec la clé Allen (12).

Répétez les étapes décrites ci-dessus avec l'autre traverse (4), en la fixant au même pied (1). Serrez l'autre pied (2) à la structure composée de deux traverses et d'un pied. À ce stade et dans les étapes suivantes, nous suggérons de laisser le pied 2 un peu lâche pour faciliter l'assemblage des éléments suivants à l'intérieur de la chaise. La structure qui en résulte doit ressembler à celle de la figure II.

Vissez la tige longitudinale (3) à la structure résultante des deux côtés, à la moitié de la hauteur des pieds, à l'aide de vis (10). La structure qui en résulte doit ressembler à celle de la figure IV.

Ensuite, insérez doucement le dossier (5) dans les prises qui se trouvent tout en haut des pieds, sur leur côté intérieur. Faites glisser l'écrou rectangulaire (pied droit 1) (15) dans le dossier déjà inséré. Insérez la vis (9) dans le trou du pied et vissez-la ensuite à travers le dossier jusqu'à l'écrou (figure V). Notez que la vis doit correspondre à l'écrou. Répétez cette étape de l'autre côté du dossier, mais ne serrez pas la vis afin qu'il y ait encore du jeu pour installer les pièces suivantes. La figure VI montre le dossier monté sur la structure.

Insérez doucement la planche étroite du dossier (14) dans les prises situées sous le dossier, à l'intérieur des pieds. Faites glisser l'écrou rectangulaire (pied droit 1) (15) dans la planche étroite déjà insérée. Insérez la vis (9) dans le trou du pied et vissez-la ensuite à travers la planche jusqu'à l'écrou (figure VII). Notez que la vis doit correspondre à l'écrou. Répétez cette étape de l'autre côté de la planche étroite, mais ne serrez pas la vis afin qu'il y ait encore du jeu pour installer les pièces suivantes. La figure VIII montre les éléments assemblés.

Si votre enfant n'est pas encore capable d'atteindre le sol avec ses pieds, mettez la petite planche (6) en position 1/2/3/4, elle sert de repose-pieds et la grande planche (7) en position 10/9/8/7/6, elle sert d'assise (voir figure C).

Si votre enfant a la bonne position à la table et peut atteindre le sol avec ses pieds, faites glisser la grande planche (7) en position 10/9/8/7/6 et elle sert d'assise. N'utilisez pas la petite planche (6) (voir la figure C).

Serrez toutes les vis de la chaise.

### **G. Transformation de la chaise haute pour les bébés en la chaise pour les enfants plus âgés :**

Pour transformer la chaise haute en la chaise pour les enfants plus âgés, plusieurs éléments doivent être retirés. Commencez le démontage en retirant complètement le plateau (16) et les raccords du plateau (17). Utilisez la clé Allen (12) pour retirer les vis (18) suffisamment pour que vous puissiez les retirer des pieds de la chaise. Dévissez ensuite les vis (9) de la chaise de manière à ce que la structure soit légèrement desserrée. Retirez les ceintures des trous étroits de la petite planche (6) et de la planche étroite du dossier (14). Ensuite, retirez la barre de ceinture de sécurité de la structure. Ajustez la planche d'assise et le repose-pieds à la taille de l'enfant selon le point C. **Choix de la position de la chaise haute et de la chaise pour les enfants plus âgés.**

Serrez bien toutes les vis de la chaise.

### **H. Nettoyage**

La chaise doit être nettoyée avec un chiffon propre et sec. Dans le cas de saletés plus grosses, vous pouvez utiliser un chiffon propre légèrement humide et bien essoré.

\*Ne pas laver les coussins.

### **Garantie**

1. Tous les produits Kinderkraft sont couverts par une garantie de 24 mois. La période de garantie commence à partir de la date de remise du produit à l'acheteur.
  2. La garantie n'est valable que dans les pays membres de l'Union européenne, à l'exclusion des territoires d'outre-mer (tels qu'ils sont définis actuellement, comprenant notamment : Açores, Madère, Canaries, départements français d'outre-mer, îles Åland, Athos, Ceuta, Melilla, Helgoland, Büsingen am Hochrhein, Campione d'Italia et Livigno) et le territoire du Royaume-Uni de Grande-Bretagne et d'Irlande du Nord à l'exclusion des territoires britanniques d'outre-mer (par exemple, Bermudes, îles Caïmans, îles Falkland).
  3. La garantie du fabricant ne s'applique pas aux pays non énumérés ci-dessus. Les conditions de la garantie supplémentaire peuvent être déterminées par le vendeur.
  4. Dans certains pays, il est possible d'étendre la garantie jusqu'à 120 mois (10 ans) pour une période limitée. Les conditions complètes et le formulaire d'enregistrement de l'extension de garantie sont disponibles sur [WWW.KINDERKRAFT.COM](http://WWW.KINDERKRAFT.COM).
  5. La garantie est valable uniquement sur le territoire indiqué au paragraphe 2.
  6. Les réclamations doivent être effectuées en remplissant le formulaire disponible sur [WWW.RMA.KINDERKRAFT.COM](http://WWW.RMA.KINDERKRAFT.COM).
  7. La garantie ne couvre pas :
    - A. Les dommages esthétiques, y compris, mais sans s'y limiter : les rayures, les bosses et les fissures dans le plastique, à moins que la défaillance ne soit due à un défaut de matériau ou de fabrication ;
    - B. Les dommages résultant d'une mauvaise utilisation ou d'un mauvais entretien - y compris, mais sans s'y limiter : les dommages mécaniques aux produits causés par une mauvaise utilisation ou un mauvais entretien ;
- Consultez les instructions d'utilisation et d'installation du produit contenues dans le manuel d'utilisation ;

- C. Les dommages causés par un montage, une installation ou un démontage incorrects des produits et/ou des accessoires ;
    - Consultez les instructions d'utilisation et d'installation du produit contenues dans le manuel d'utilisation ;
  - D. Les dommages causés par la corrosion, la moisissure ou la rouille, résultant d'un entretien, d'un soin et d'un stockage inappropriés ;
  - E. Les dommages causés par l'usure normale ou résultant du passage normal du temps ;
    - Cela comprend : les déchirures ou les perforations des chambres à air ; les dommages aux pneus ; les dommages à la bande de roulement des pneus ; la décoloration des tissus résultant d'une usure mécanique (par exemple, sur les joints et le revêtement des pièces mobiles) ;
  - F. Les dommages ou l'érosion causés par le soleil, la transpiration, les détergents, les conditions de stockage ou les lavages fréquents, etc ;
  - G. Les dommages causés par un accident, un usage abusif, une mauvaise utilisation, un incendie, un contact avec un liquide, un tremblement de terre ou d'autres causes externes ;
  - H. Les produits qui ont été modifiés pour changer la fonctionnalité sans le consentement écrit de 4Kraft ;
  - I. Les produits dont le numéro de série ou de lot a été retiré ou altéré de quelque manière que ce soit ;
  - J. Les dommages causés par l'utilisation de composants ou de produits tiers - y compris, mais sans s'y limiter : porte-gobelets, parapluies, réflecteurs, sonnettes ;
  - K. les dommages causés par le transport ou par les prestataires de services aéroportuaires.
8. La période de garantie pour les accessoires inclus dans le produit est de 6 mois à compter de la date de vente, à l'exclusion des défauts décrits ci-dessus.
  9. Ces conditions de garantie sont complémentaires aux droits légaux du client vis-à-vis de 4KRAFT sp. z o.o. La garantie n'exclut pas, ne limite pas et ne suspend pas les droits du client en matière de garantie pour les défauts des biens vendus.
  10. Le texte complet des conditions de la garantie est disponible sur le site [WWW.KINDERKRAFT.COM](http://WWW.KINDERKRAFT.COM)

Tous les droits relatifs au présent document appartiennent entièrement à 4Kraft Sp. z o.o. Toute utilisation non autorisée de ceux-ci à l'encontre de leur but, y compris notamment : l'utilisation, la copie, la duplication, la diffusion - en tout ou en partie sans le consentement de 4Kraft Sp. z o.o. peut entraîner des conséquences de nature juridique.

HU

### TISZTELT ÜGYFELÜNK!

Köszönjük, hogy megvásárolta Kinderkraft márkájú termékünket.

Termékeinket gyermekét szem előtt tartva hozzuk létre - mindig szem előtt tartva a biztonságot és a minőséget, így biztos lehet abban, hogy a legjobb döntést hozta.

**FONTOS! FIGYELMESEN OLVASSA EL  
ÉS ŐRIZZE MEG KÉSŐBBI  
FELHASZNÁLÁS ESETÉRE.**

## **A. Biztonságra és óvintézkedésre vonatkozó figyelmeztetések**

### **FIGYELEM!:**

- **Soha ne hagyja gyermekét felügyelet nélkül.**
- Használat előtt mindig ellenőrizze, hogy a termék biztonságos és stabil-e.
- **Etetőszék: Mindig használja a biztonsági övet.**
- **Győződjön meg, hogy a heveder megfelelően van felhelyezve.**
- **Leesés-veszély: ne engedd, hogy gyermeked felfásszon a termékre.**
- **Ne használja a terméket, ha nincs az összes alkatrész a helyére igazítva és rögzítve.**
- **Óvakodj a termék közelében a nyílt láng használatától, és óvd az egyéb forrásokból származó erős hőhatástól.**
- **Ne feledd annak kockázatát, hogy a gyermek a lábát az asztalhoz vagy egyéb bútorhoz feszítve felborulhat.**
- Ne helyezze át és ne emelje meg a terméket gyerekekkel együtt.
- Ne használja a terméket addig, amíg gyermeke nem tud önállóan ülni.
- A sérülések elkerülése érdekében a termék össze- és szétszerelésekor tartsa távol a gyerekeket.
- A magas széket maximum 36 hónapos és 15 kg testsúlyú, maguktól ülni képes gyermekek használhatják.
- Ne használja a terméket ha repedést, szakadást vél észrevenni, vagy bármelyik alkatrész hiányzik.
- Legyen tisztában a nyílt tűz vagy egyéb hőforrás, például. elektromos vagy gázos fűtőtest stb. közelségéből eredő veszélyekkel.
- A gyerekek felkapaszkodhatnak az ablak alá helyezett termékre, ami kieséshez vezethet.
- Csak gyártó által ajánlott tartozékokat és cserealkatrészeket használjon.

## **ÜLÉS GYERMEKEKNEK**

### **FIGYELEM!:**

- **A gyerekek felkapaszkodhatnak az ablak alá helyezett székre, ami kieséshez vezethet.**
- **Óvakodjon a termék közelében a nyílt láng használatától, és óvja az egyéb forrásokból származó erős hőhatástól.**
- **Ne helyezze a széket olyan tárgyak közelébe, amelyek fulladást okozhatnak, például redőnyök, függönyök zsinórai.**
- **Gyerekszék:** A szék 36 m-től 10 éves korig használható, max 35 kg.
- Az alkatrészek minden csatlakozását mindig megfelelően meg kell húzni.
- Ne használja a széket, ha valamelyik alkatrésze sérült, szakadt vagy hiányzik.
- Csak a gyártó által jóváhagyott alkatrészeket használjon.

- A rögzítőelemet le kell szerelni / le kell takarni, ha a terméket székként használja.



## B. Alkatrészek (1-20. rajz)

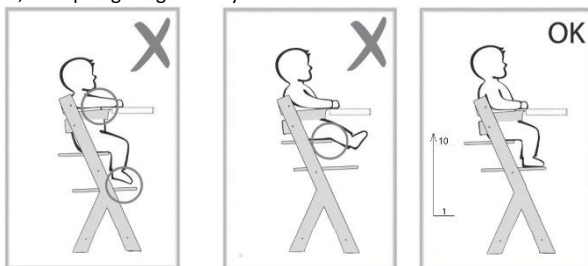
1	Jobb láb	11	Hengeres anyacsavar (M6x12) x4
2	Bal láb	12	Imbuszkulcs
3	Rúd	13	Csavar (M6x50) x4
4	Keresztrúd x2	14	Háttámla keskeny deszkája
5	Háttámla	15	Csavar (M5) x4
6	Kicsi deszka	16	Tálca
7	Nagy deszka	17	Tálca vasalat x2
8	Biztonsági öves rúd	18	Csavar (M6x14) x4
9	Csavar (M5x45) x4	19*	Üléspárna
10	Csavar (M6x30) x2	20*	Háttámla párna

\*- kizárólag a párnákkal ellátott székekből álló szettekben található meg

## C. Magas gyerekszék és nagyobb gyerekeknek szánt szék helyzetének kiválasztása:

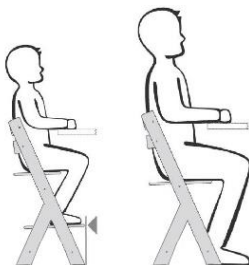
Magas gyerekszék:

Ebben a helyzetben a kicsi deszka ülőlap szerepét tölti be, az csak a legmagasabb helyzetben (10. fokozaton, padlótól számítva 555 mm magasan) rögzíthető. A nagy deszka lábtartót képez. Az a 3-4-5 helyzetekben rögzíthető, a gyerek talpának helyzetétől függően. Mindig használja a tálcát és a biztonsági öves rudat. A 10. a legmagasabb helyzet, az 1. pedig a legalacsonyabb.



Nagyobb gyerekeknek szánt szék.

Ebben a helyzetben a nagy deszka ülőlap szerepét tölti be, 6-7-8-9-10-es helyzetekben rögzíthető. A kicsi deszka lábtartóként funkcionál és az 1-2-3-4-es helyzetekben rögzíthető a gyerek talpának helyzetétől függően, vagy akár le is szerelhető. Ebben a helyzetben ne használja a tálcát és a biztonsági öves rudat.



#### D. Gyerekszék összeszerelése

Az összeszereléshez imbuszkulcsra lesz szüksége (12). Az összeszerelést puha felületen végezze, mely nem károsítja az elemek felületét.

Az összeszerelést a lábbal (1) és a rúddal (4) kezdje. Ügyeljen arra, hogy a rúdból pöckök állnak ki. Gyengéden igazítsa hozzá a kiálló elemet alulról az első nyíláshoz. Tekintse meg az 1-es rajzot, úgy helyezze el a rudat, hogy be tudja csúsztatni a hengeres anyacsavart (11) az elem oldalsó síkján található nyílásba. Helyezze be a csavart (13) a lábban található nyílásba, majd csavarja be a rúdon keresztül, egészen az anyacsavarig. Ügyeljen arra, hogy a csavarnak illenie kell az anyacsavarba. Ezt követően húzza meg erősen a csavart imbuszkulccsal (12).

Ismételje meg a fenti lépéseket a következő rúddal (4) és rögzítse azt ugyanahhoz a lábbhoz. A két kereszt-rúdból és egy lábból álló szerkezethez csavarja hozzá a másik lábat (2). Ne húzza meg erősen a 2. lábat sem ebben, sem a következő lépésekben, hogy a további alkatrészek könnyebben beszerelhetők legyenek. A létrejött szerkezetnek úgy kell kinéznie, mint a II rajzon.

Rögzítse a hosszanti rudat (3) csavarokkal (10) a létrejött szerkezet mindkét oldalához, a lábak magasságának felénél. A IV képen látható szerkezet jön létre.

Ezt követően gyengéden helyezze be a háttámlát (5) a foglalatba, mely a lábak tetején található, a belső oldalukon. Tolja be függőlegesen a négyzetleges anyacsavart a már betöltött háttámlába (a jobb oldali/ 1-es láb) (15). Helyezze be a csavart (9) a lábban található nyílásba, majd csavarja be a háttámlán keresztül, egészen az anyacsavarig (V. rajz). Ügyeljen arra, hogy a csavarnak illenie kell az anyacsavarba. Ismétlje meg ezt a lépést a háttámla másik oldalán, de ne feledje, hogy nem szabad teljesen meghúzni a csavart, hogy elegendő hely álljon rendelkezésre a többi alkatrész rögzítésekor. A VI rajz a szerkezethez rögzített háttámlát mutatja be.

Tolja be gyengéden a háttámla keskeny deszkáját (14) a foglalatba, mely a háttámla alatt található, a lábak belső oldalán. Tolja be függőlegesen a négyzetleges anyacsavart a már betöltött keskeny deszkába (a jobb oldali/ 1-es láb) (15). Helyezze be a csavart (9) a lábban található nyílásba, majd csavarja be a deszkán keresztül, egészen az anyacsavarig (VII. rajz). Ügyeljen arra, hogy a csavarnak illenie kell az anyacsavarba. Ismétlje meg ezt a lépést a keskeny deszka másik oldalán, de ne feledje, hogy nem szabad teljesen

meghúzni a csavart, hogy elegendő hely álljon rendelkezésre a többi alkatrész rögzítésekor. . A VIII rajz az összeszerelt elemet mutatja be.

Helyezze a biztonsági öves rudat (8) a lábak belső oldalain található foglatba. Ezt követően helyezze a kicsi deszkát (6) a legfelső pozícióba, a nagy deszkát (7) pedig a 3/4/5-ös pozícióba (IX és IXa rajz). Húzza meg erősen mindegyik csavart. Tolja át az övet a kicsi deszkában (6) található keskeny nyílásokba, valamint a háttámla keskeny deszkájába. Az öv nyíláson való áttolását követően egyenesítse ki a varratot úgy, hogy az öv és a varrat párhuzamos legyen (XIII rajz). Győződjön meg, hogy az öv sehol nincs megcsavarodva (XII rajz).

Ezt követően helyezze a vasalatot (17) a két fennmaradó nyíláshoz, melyek a lábak külső oldalain találhatók. Rögzítse a vasalatot a székhez csavarokkal (18) imbuszkulcs (12) segítségével (X. rajz).

Az oldalon található piros gombok megnyomását követően tolja be a tálcát (16) a vasalatokba (XI. rajz). A tálca akkor van megfelelően rögzítve, ha a betolását követően jellegzetes, gombok kioldására utaló hang hallatszik.

Miután meggyőződött arról, hogy mindegyik elem rögzítve lett és egyiket se hagyta ki, húzza meg erősen mindegyik csavart.

Párnák rögzítése\*:

A készlet két párnát tartalmaz. A nyílással ellátott párna az ülőrészre (19), a másik pedig a háttámlára illik (20). A párna ülőrészre való felhelyezéséhez fűzze át az ágyékövet a párnában található nyíláson, nyissa ki a rajta lévő övet, majd helyezze át a székelemen. Ismét csatolja be az övet az ülőrész alatt a tépőzárak segítségével. A párna háttámlához való rögzítéséhez csatolja ki a rajta lévő övet, majd helyezze át a székelemen. Ismét csatolja össze az öveket a tépőzárak segítségével (XIV\* rajz).

## **E. Biztonsági öv beállítása**

Az öv szabályozóelemek segítségével állítható. Állítsa be az öv hosszát úgy, hogy az megfelelően gyermeke testmagasságának. Figyelem! Az öv megóvja gyermekét a székből való kieséstől, ezért annak megfelelően kell tartania gyermekét, de nem lehet túl szorosan meghúzva.

## **F. idősebb gyermek számára szánt szék összeszerelése**

Az összeszereléshez imbuszkulcsra lesz szüksége (12). Az összeszerelést puha felületen végezze, mely nem károsítja az elemek felületét.

Az összeszerelést a lábbal (1) és a rúddal (4) kezdje. Ügyeljen arra, hogy a rúdból pöckök állnak ki. Gyengéden igazítsa hozzá a kiálló elemet alulról az első nyíláshoz. Tekintse meg az 1-es rajtot, úgy helyezze el a rudat, hogy be tudja csúsztatni a hengeres anyacsavart (11) az elem oldalsó síkján található nyílásba. Helyezze be a csavart (13) a lábban található nyílásba, majd csavarja be a rúdon keresztül, egészen az anyacsavarig. Ügyeljen arra, hogy a csavarnak illenie kell az anyacsavarba. Ezt követően húzza meg erősen a csavart imbuszkulccsal (12).

Ismételje meg a fenti lépéseket a következő rúddal (4) és rögzítse azt ugyanahhoz a lábhoz. A két keresztvárról és egy lábból álló szerkezethez csavarja hozzá a másik lábat (2). Ne húzza meg erősen a 2. lábat sem ebben, sem a következő lépésekben, hogy a további alkatrészek könnyebben beszerelhetők legyenek. A létrejött szerkezetnek úgy kell kinéznie, mint a II rajzon.

Rögzítse a hosszanti rudat (3) csavarokkal (10) a létrejött szerkezet mindkét oldalához, a lábak magasságának felénél. A IV képen látható szerkezet jön létre.



Ezt követően gyengéden helyezze be a háttámlát (5) a foglalatba, mely a lábak tetején található, a belső oldalukon. Tolja be függőlegesen a négyszögletes anyacsavart a már betölt háttámlába (a jobb oldali/ 1-es láb) (15). Helyezze be a csavart (9) a lábban található nyílásba, majd csavarja be a háttámlán keresztül, egészen az anyacsavarig (V. rajz). Ügyeljen arra, hogy a csavarnak illenie kell az anyacsavarba. Ismétlje meg ezt a lépést a háttámla másik oldalán, de ne feledje, hogy nem szabad teljesen meghúzni a csavart, hogy elegendő hely álljon rendelkezésre a többi alkatrész rögzítésekor. A VI rajz a szerkezethez rögzített háttámlát mutatja be.

Tolja be gyengéden a háttámla keskeny deszkáját (14) a foglalatba, mely a háttámla alatt található, a lábak belső oldalán. Tolja be függőlegesen a négyszögletes anyacsavart a már betölt keskeny deszkába (a jobb oldali/ 1-es láb) (15). Helyezze be a csavart (9) a lábban található nyílásba, majd csavarja be a deszkán keresztül, egészen az anyacsavarig (VII. rajz). Ügyeljen arra, hogy a csavarnak illenie kell az anyacsavarba. Ismétlje meg ezt a lépést a keskeny deszka másik oldalán, de ne feledje, hogy nem szabad teljesen meghúzni a csavart, hogy elegendő hely álljon rendelkezésre a többi alkatrész rögzítésekor. A VIII rajz az összeszerelt elemet mutatja be.

Ha gyermeke még nem éri el lábával a padlót, helyezze a kis deszkát (6) az 1/2/3/4-es helyzetbe, mely ekkor lábtartóként funkcionál, valamint tolja a nagy deszkát (7) a 10/9/8/7/6 helyzetbe, mely ekkor ülőlapként funkcionál (lásd: C. rajz).

Ha gyermeke megfelelő helyzetben ül az asztánál és a lába a padlóhoz ér, tolja a nagy deszkát (7) 10/9/8/7/6 helyzetbe, mely ülőlapként funkcionál. Ne használja a kis deszkát (lásd: C. rajz).

Húzza meg erősen mindegyik csavart.

### **G. Magas gyerekszék nagyobb gyerekeknek szánt székké való átalakítása**

Ahhoz, hogy a magas gyerekszéket idősebb gyerekeknek szánt székké alakítsa, el kell távolítani néhány alkatrészt. A szétszerelést a tálca (16) és a tálca vasalatainak (17) teljes eltávolításával kezdje. Imbuszkulccsal (12) csavarja ki a csavarokat (18) annyira, hogy azok eltávolíthatók legyenek a szék lábából. Ezt követően csavarja ki a csavarokat (9) a székben úgy, hogy a szerkezet egy picit meglazuljon. Húzza ki az övet a kicsi deszkában (6) található keskeny nyílásokból, valamint a háttámla keskeny deszkájából. Ezt követően vegye ki a biztonsági öves rudat a szerkezetből. Állítsa be az ülőlap deszkáját és a lábtartót és igazítsa azokat gyermekének testmagasságához a

### **C. Magas gyerekszék és nagyobb gyerekeknek szánt szék helyzetének kiválasztása pontnak megfelelően.**

Húzza meg erősen mindegyik csavart.

### **H. Tisztítás**

A széket tiszta, száraz ronggyal tisztítsa. Nagyobb szennyeződés esetén használjon enyhén nedves, jól kificsart, tiszta rongyot

\*A párnákat ne mossa.

### **Garancia**

1. A Kinderkraft Termékek 24 hónapos garanciával vannak ellátva. A garanciális idő a termék Vásárlónak való átadásának napjától számítandó.
2. A garancia csak az Európai Unió tagállamaiban érvényes, a tengerentúli területeken nem (az aktuális helyzetnek megfelelően különösen az alábbi helyeken: Azori-szigetek, Madeira, Kanári-szigetek,

francia tengerentúli államok, Åland-szigetek, Athos, Ceuta, Melilla, Helgoland, Büsingen am Hochrhein, Campione d'Italia és Livigno), valamint Nagy-Britannia Egyesült Királysága és Észak-Írország, a tengerentúli brit területek kivételével (többek között Bermuda, Kajmán-szigetek, Falkland-szigetek).

3. A fent nem említett országokban a gyártói garancia nem érvényes. A további garanciális feltételeket az Eladó határozhatja meg.
4. Bizonyos országokban lehetőség van korlátozott időtartamra a garancia kiterjesztésére 120 hónapra (10 évre). A feltételek teljes tartalmát és a garancia meghosszabbítására szolgáló regisztrációs űrlapot az alábbi oldalon találja: [WWW.KINDERKRAFT.COM](http://WWW.KINDERKRAFT.COM)
5. A garancia csak a 2. bekezdésben megjelölt területen érvényes.
6. Reklamációt az alábbi weboldalon található űrlap kitöltésével nyújthat be: [WWW.RMA.KINDERKRAFT.COM](http://WWW.RMA.KINDERKRAFT.COM)
7. A garancia nem terjed ki az alábbiakra:
  - A. Megjelenésbeli hibák, beleértve, de nem kizárólag: karcolások, horpadások és repedések a műanyag felületeken, kivéve, ha a meghibásodást anyag- vagy gyártási hiba okozza;
  - B. A nem rendeltetésszerű használatból vagy a nem megfelelő karbantartásból eredő károk - ideértve, de nem kizárólag: a termékek nem megfelelő használatából vagy nem megfelelő karbantartásából eredő mechanikai károsodásait;
    - Olvassa el a használati útmutatóban található használati és karbantartási utasításokat;
  - C. A termékek és/vagy a kiegészítők nem megfelelő összeszerelése, telepítése vagy szétszerelése okozta károk;
    - Olvassa el a használati útmutatóban található használati és összeszerelési utasításokat;
  - D. A nem megfelelő karbantartásból, gondozásból és tárolásból eredő korrózió, penész vagy rozsdá okozta károk;
  - E. Normál elhasználódás vagy egyéb, az idő múlása okozta károk;
    - Ezek az alábbiak: belső szakadása vagy átszűrása; gumiabroncs károsodása; gumiabroncs futófelületének sérülése; a szövetek fakulása mechanikai használat eredményeként (például csuklóknál és mozgó alkatrészek burkolatainál);
  - F. Nap, izzadság, mosószer, tárolási körülmények vagy gyakori mosás stb. okozta károk és elhasználódások.
  - G. Baleset, visszaélés, nem megfelelő használat, tűz, folyadékkal való érintkezés, földrengés vagy más, külső tényező által okozott károk;
  - H. Olyan termékek, amelyeket a 4Kraft írásbeli hozzájárulása nélkül módosítottak a funkcionalitás megváltoztatása érdekében;
  - I. Olyan termékek, amelyekről a sorozatszámot vagy a tételszámot bármilyen módon eltávolították vagy torzították;
  - J. Harmadik fél alkatrészei vagy termékei által okozott kár - ideértve, de nem kizárólag: pohártartó, esernyő, fényvisszaverő elemek, csengők;
  - K. Szállítás közben keletkező vagy légítársaság személyzete által okozott kár.
8. A készülékhez mellékelte tartozékok garanciális időtartama az értékesítéstől számítva 6 hónap, a fent említett sérüléseket leszámítva.
9. Jelen garanciális feltételek kiegészítő jellegűek az Ügyfelet a 4KRAFT sp. z o.o.-val szemben megillető jogokhoz képest. Jelen garancia nem zárja ki és nem korlátozza vagy függeszti fel az eladott termékek meghibásodására vonatkozó előírásokból eredő fogyasztói jogokat.
10. A részletes Garanciális Feltételek weboldalunkon olvashatók: [WWW.KINDERKRAFT.COM](http://WWW.KINDERKRAFT.COM)

A jelen dokumentumhoz való jog teljes egészében a 4Kraft Sp. Z o.o. vállalaté. A felhatalmazás nélküli, rendeltetésnek nem megfelelő felhasználása, különösképpen: a másolása, sokszorosítása, megosztása – részben vagy teljes egészében, a 4Kraft Sp. Z o.o. külön engedélye nélkül, jogi következményeket vonhat maga után.

IT

#### SPETTABILE CLIENTE

Ti ringraziamo per aver acquistato il prodotto di marca Kinderkraft.

I nostri prodotti sono creati pensando al bene del Tuo bambino – abbiamo particolarmente a cuore la sua sicurezza, per questo la vasta gamma da noi offerta è di altissima qualità e propone oggetti particolarmente confortevoli

## **IMPORTANTE: LEGGERE ATTENTAMENTE E CONSERVARE PER FUTURO RIFERIMENTO.**

### **A. Informazioni importanti sulla sicurezza e sulle precauzioni da osservare ATTENZIONE!**

- **Non lasciare mai il bambino incustodito.**
- **Seggioloni per bambini: Utilizzare sempre il sistema di ritenuta.**
- **Pericolo di caduta: non lasciare che il bambino si arrampichi sul prodotto.**
- **Non utilizzare il prodotto a meno che tutti i componenti non siano correttamente agganciati e regolati.**
- **Prestare attenzione al rischio generato da fiamme libere e altre fonti di forte calore nelle vicinanze del prodotto.**
- **Prestare attenzione al rischio di ribaltamento del prodotto nel caso in cui il bambino si spinga con i piedi contro il tavolo o qualsiasi altra struttura.**
- **Prima dell'uso verificare sempre la sicurezza e la stabilità del prodotto.**
- **Assicurarsi che le cinghie e l'imbracatura siano inserite correttamente.**
- **Non spostare ne sollevare il prodotto con dentro il bambino**
- **Non utilizzare il prodotto fino a quando il bambino non sarà capace a stare seduto da solo. Per evitare lesioni, tenere lontani i bambini durante il montaggio e lo smontaggio del prodotto.**
- **Il seggiolone alto è per i bambini fino a 36 mesi di età, del peso fino a 15 kg, che sono in grado di stare seduti da soli.**
- **Non utilizzare il prodotto se rotto, danneggiato o ne manca una parte**
- **Prodotto posizionata sotto una finestra potrebbe essere utilizzata dal bambino come uno scalino e causare quindi la sua caduta dalla finestra.**
- **Di non utilizzare accessori o pezzi di ricambio diversi da quelli approvati dal**

fabbricante.

## SEDUTE PER BAMBINI

### ATTENZIONE!

- Il seggiolone per bambino posizionato vicino alla finestra può essere usato dal bambino come il gradino per arrampicarsi e causare la sua caduta dalla finestra.
- Prestare attenzione al rischio generato da fiamme libere e altre fonti di forte calore nelle vicinanze del prodotto.
- Non mettere il seggiolone nelle vicinanze di altri oggetti che potrebbero comportare un rischio di strangolamento o soffocamento, ad esempio corde, corde per tapparelle o tende.
- **Sedie per bambini:** La sedia può essere utilizzata da 36 m a 10 anni, max 35 kg.
- Tutti gli elementi devono essere ben serrati.
- Non utilizzare il seggiolone se qualunque sua parte fosse danneggiata, rotta o mancante.
- Usare esclusivamente le parti approvate dal costruttore.
- Il sistema di ritenuta deve essere smontato/coperto quando il prodotto viene usato come seggiolone.



### B. Elenco dei componenti (figura 1-20)

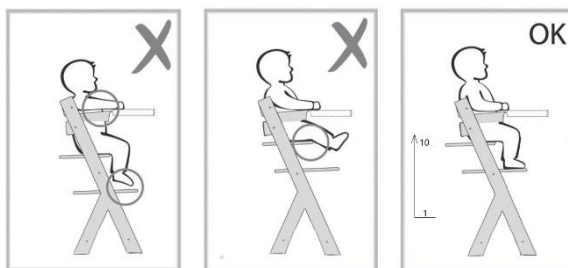
1	Gamba destra	11	Dado a rullo (M6x12) x4
2	Gamba sinistra	12	Chiave esagonale
3	Asta	13	Vite (M6x50) x4
4	Traversa x2	14	Tavola stretta dello schienale
5	Schienale	15	Dado (M5) x4
6	Tavola piccola	16	Vassoio
7	Tavola grande	17	Montatura del vassoio x2
8	Supporto per cintura di sicurezza	18	Vite (M6x14) x4
9	Vite (M5x45) x4	19*	Cuscino del sedile
10	Vite (M6x30) x2	20*	Cuscino schienale

\*- articoli disponibili solo in set del seggiolone con cuscini

### C. Scelta della posizione del seggiolone alto per bambini e del seggiolone per bambini più grandi:

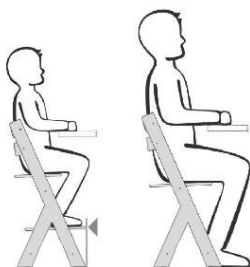
Seggiolone alto per bambini:

In questa posizione la tavola piccola serve da sedile, può essere montata solo nella posizione più alta, 555 mm dal pavimento nella posizione 10. La tavola grande serve da poggiatesta. Può essere montata nelle posizioni 3-4-5 a seconda della posizione dei piedi del bambino. Bisogna utilizzare il vassoio e il supporto per cintura di sicurezza. La posizione 10 corrisponde alla posizione più alta, e la posizione 1 a quella più bassa.



Seggiolone per bambini più grandi:

In questa posizione la tavola serve da sedile, può essere montata nelle posizioni 6-7-8-9-10. La tavola piccola serve da poggiatesta e può essere montata nelle posizioni 1-2-3-4 - regolata a seconda della posizione dei piedi del bambino o smontata. In questa posizione non utilizzare il vassoio e il supporto per cintura di sicurezza.



### D. Montaggio del seggiolone alto per bambini

Per il montaggio è richiesta una chiave esagonale (12). Il seggiolone deve essere montato su un piano morbido per evitare il danneggiamento delle superfici degli elementi.

Iniziare il montaggio dalla gamba (1) e dalla traversa (4). La traversa è dotata di tasselli sporgenti. Adattare leggermente l'elemento sporgente al primo foro in basso. Vedere la figura I, adattare la traversa in modo da poter inserire il dado a rulli (11) nel foro predisposto sulla superficie laterale dell'elemento. Inserire la vite (13) nel foro predisposto nella gamba, quindi avvitarela attraverso la traversa fino a raggiungere il dado.

Si fa notare che la vite deve corrispondere al dado. Stringere bene la vite con l'uso della chiave esagonale (12).

Ripetere i suddetti passi con la seconda traversa (4), fissandola alla stessa gamba (1). Alla struttura, composta da due traverse e una gamba, avvitare la seconda gamba (2). In questa fase e nei passi successivi suggeriamo di lasciare la gamba n. 2 leggermente folle per facilitare il montaggio degli altri elementi all'interno del seggiolone. La struttura realizzata deve assomigliare a quella della figura II.

Avvitare l'asta lunga (3) alla struttura realizzata, da entrambi i lati, a metà dell'altezza delle gambe, con l'uso delle viti (10). Viene realizzata la struttura come quella presentata nella figura IV.

Inserire leggermente lo schienale (5) nelle sedi che si trovano nella parte più alta delle gambe, nelle loro parti interne. Nello schienale già inserito infilare verticalmente il dado rettangolare (dal lato della gamba destra n.1) (15). Inserire la vite (9) nel foro predisposto nella gamba, quindi avvitarela attraverso lo schienale, fino a raggiungere il dado (figura V). Si fa notare che la vite deve corrispondere al dado. Ripetere lo stesso passo dall'altra parte dello schienale, bisogna ricordarsi però di non stringere troppo la vite per facilitare il montaggio degli altri elementi. Sulla figura VI è mostrato lo schienale montato nella struttura.

Inserire leggermente la tavola stretta dello schienale (14) nelle sedi che si trovano sotto lo schienale, nelle parti interne delle gambe. Nella tavola stretta già inserita infilare verticalmente il dado rettangolare (dal lato della gamba destra n.1) (15). Inserire la vite (9) nel foro predisposto nella gamba, quindi avvitarela attraverso la tavola, fino a raggiungere il dado (figura V). Si fa notare che la vite deve corrispondere al dado. Ripetere lo stesso passo dall'altra parte della tavola stretta, bisogna ricordarsi però di non stringere troppo la vite per facilitare il montaggio degli altri elementi. La Figura VIII presenta gli elementi assemblati.

Inserire il supporto per cintura di sicurezza (8) nelle sedi predisposte sulle parti interne delle gambe. Posizionare la tavola piccola (6) nella posizione più alta e la tavola grande (7) nella posizione 3/4/5 (figure IX e IXa). Stringere bene tutte le viti del seggiolone. Inserire le cinture di sicurezza nei fori stretti della tavola piccola (6) e della tavola stretta dello schienale (14). Dopo aver infilato la cintura attraverso il foro, raddrizzare la cucitura in modo che la cintura e la cucitura siano perpendicolari l'uno rispetto all'altro (figura XIII). Assicurarsi che nessuna parte delle cinture sia piegata (figura XII).

Avvicinare la montatura (17) a due altri fori che si trovano sulle parti esterne della gamba. Avvitare la montatura al seggiolone con l'uso delle viti (18) utilizzando la chiave esagonale (12) (figura X).

Dopo aver premuto i bottoni rossi sui lati, inserire il vassoio (16) nella montatura (figura XI). Il vassoio è stato montato correttamente se dopo averlo infilato si sentirà un suono caratteristico dei bottoni che fuoriescono.

Dopo aversi assicurati che tutti gli elementi siano stati montati nella struttura e che nessun elemento sia stato tralasciato, stringere bene tutte le viti del seggiolone.

Montaggio di cuscini \*:

Il set comprende due cuscini. Il cuscino forato è destinato al sedile (19), mentre l'altro cuscino è destinato allo schienale (20). Per montare il cuscino sul sedile, inserisci la cinghia inguinale attraverso il foro nel cuscino, scollega le cinghie su di essa e quindi passala sopra l'elemento del seggiolone. Riattacca le cinghie sotto il sedile con il velcro. Per montare il cuscino sullo schienale, scollegare le cinghie su di esso e poi passarle sopra l'elemento del seggiolone. Riattaccare le cinghie con le chiusure in velcro (Figura XIV \*).

## **E. Regolazione delle cinture di sicurezza**

La regolazione delle cinture avviene con l'uso delle fibbie di plastica. Adattare la lunghezza delle cinture alla grandezza del bambino. Attenzione! Le cinture proteggono il bambino dalla caduta dal seggiolone, devono stabilizzare la posizione del bambino, ma non possono essere troppo strette e causare il disagio.

## **F. Montaggio del seggiolone per bambini più grandi:**

Per il montaggio è richiesta una chiave esagonale (12). Il seggiolone deve essere montato su un piano morbido per evitare il danneggiamento delle superfici degli elementi.

Iniziare il montaggio dalla gamba (1) e dalla traversa (4). La traversa è dotata di tasselli sporgenti, adattare leggermente l'elemento sporgente al primo foro in basso. Vedere la figura I, adattare la traversa in modo da poter inserire il dado a rulli (11) nel foro predisposto sulla superficie laterale dell'elemento. Inserire la vite (13) nel foro predisposto nella gamba, quindi avvitarela attraverso la traversa fino a raggiungere il dado. Si fa notare che la vite deve corrispondere al dado. Stringere bene la vite con l'uso della chiave esagonale (12).

Ripetere i suddetti passi con la seconda traversa (4), fissandola alla stessa gamba (1). Alla struttura, composta da due traverse e una gamba, avvitare la seconda gamba (2). In questa fase e nei passi successivi suggeriamo di lasciare la gamba n. 2 leggermente folle per facilitare il montaggio degli altri elementi all'interno del seggiolone. La struttura realizzata deve assomigliare a quella della figura II.

Avvitare l'asta lunga (3) alla struttura realizzata, da entrambi i lati, a metà dell'altezza delle gambe, con l'uso delle viti (10). Viene realizzata la struttura come quella presentata nella figura IV.

Inserire leggermente lo schienale (5) nelle sedi che si trovano nella parte più alta delle gambe, nelle loro parti interne. Nello schienale già inserito infilare verticalmente il dado rettangolare (dal lato della gamba destra n.1) (15). Inserire la vite (9) nel foro predisposto nella gamba, quindi avvitarela attraverso lo schienale, fino a raggiungere il dado (figura V). Si fa notare che la vite deve corrispondere al dado. Ripetere lo stesso passo dall'altra parte dello schienale, bisogna ricordarsi però di non stringere troppo la vite per facilitare il montaggio degli altri elementi. Sulla figura VI è mostrato lo schienale montato nella struttura.

Inserire leggermente la tavola stretta dello schienale (14) nelle sedi che si trovano sotto lo schienale, nelle parti interne delle gambe. Nella tavola stretta già inserita infilare verticalmente il dado rettangolare (dal lato della gamba destra n.1) (15). Inserire la vite (9) nel foro predisposto nella gamba, quindi avvitarela attraverso la tavola, fino a raggiungere il dado (figura V). Si fa notare che la vite deve corrispondere al dado. Ripetere lo stesso passo dall'altra parte della tavola stretta, bisogna ricordarsi però di non stringere troppo la vite per facilitare il montaggio degli altri elementi. La Figura VIII presenta gli elementi assemblati.

Qualora il bambino non raggiunga ancora il pavimento con i piedi, bisogna inserire la tavola piccola (6) nella posizione 1/2/3/4, in tal caso la tavola serve da poggiatesta, e inserire la tavola grande (7) nella posizione 10/9/8/7/6, in tal caso essa serve da sedile (vedi: fig. C).

Se il vostro bambino ha una posizione corretta al tavolo e raggiunge il pavimento con i piedi, bisogna inserire la tavola grande (7) nella posizione 10/9/8/7/6, in tal caso essa serve da sedile. Non utilizzare la tavola piccola (6) (vedi: fig. C).

Stringere bene tutte le viti del seggiolone.

## **G. Modificare il seggiolone alto per bambini in seggiolone per bambini più grandi:**

Per modificare il seggiolone alto in seggiolone per bambini più grandi bisogna smontare qualche elemento. Lo smontaggio deve iniziare dalla rimozione completa del vassoio (16) e della montatura del vassoio (17). Con l'uso della chiave esagonale (12) svitare le viti (18) per poterle rimuovere dalle gambe del seggiolone. Svitare le viti (9) dal seggiolone per allentare leggermente la struttura. Rimuovere le cinture di sicurezza dai fori stretti della tavola piccola (6) e della tavola stretta dello schienale (14). Rimuovere il supporto per cintura di sicurezza dalla struttura. Adattare la tavola del sedile e il poggiatesta all'altezza del bambino secondo il punto C. **Scelta della posizione del seggiolone alto per bambini e del seggiolone per bambini più grandi:**

Stringere bene tutte le viti del seggiolone.

## **H. Pulizia**

Pulire il seggiolone con l'uso di un panno pulito e asciutto. In caso di sporco più resistente si può usare un panno pulito e leggermente bagnato, ben strizzato.

\* I cuscini non devono essere lavati.

## **Garanzia**

1. Tutti i prodotti Kinderkraft sono coperti da una garanzia di 24 mesi. Il periodo di copertura della garanzia inizia dal giorno in cui il prodotto viene consegnato all'acquirente.
2. La garanzia è valida solo sul territorio dei paesi membri dell'Unione Europea, ad esclusione dei territori d'oltremare (attualmente riconosciuti, in particolare: Azzorre, Madeira, Isole Canarie, Dipartimenti francesi d'oltremare, Isole Åland, Athos, Ceuta, Melilla, Heligoland, Büsingen am Hochrhein, Campione d'Italia e Livigno) e sul territorio del Regno Unito di Gran Bretagna e Irlanda del Nord, esclusi i territori britannici d'oltremare (tra gli altri Bermuda, Isole Cayman, Isole Falkland).
3. Nei paesi di cui sopra, la garanzia del produttore non trova applicazione. Le condizioni di una supplementare garanzia possono essere determinate dal venditore.
4. In alcuni paesi è possibile estendere la garanzia fino a 120 mesi (10 anni) per un periodo limitato. I termini e le condizioni e il modulo di richiesta di estensione della garanzia sono disponibili sul sito [WWW.KINDERKRAFT.COM](http://WWW.KINDERKRAFT.COM)
5. La garanzia è valida solo sui territori indicati al punto 2.
6. I reclami devono essere segnalati tramite la compilazione del modulo disponibile sul sito web [WWW.RMA.KINDERKRAFT.COM](http://WWW.RMA.KINDERKRAFT.COM)
7. La garanzia non comprende:
  - A. Danni estetici, inclusi ma in via esclusiva: graffi, ammaccature e rotture nella plastica, a meno che il guasto non sia dovuto a un difetto nel materiale o un difetto di fabbricazione;
  - B. Danni derivanti da un uso improprio o da una inadeguata manutenzione - compresi, tra gli altri: danni meccanici dei prodotti dovuti ad un uso improprio o ad una inadeguata manutenzione;
    - Leggere con attenzione quanto riportato nelle linee guida per uso e manutenzione del prodotto contenute nel manuale d'uso;
  - C. Danni derivanti da un incorretto montaggio, installazione o smontaggio dei prodotti e/o degli accessori;
    - Leggere con attenzione quanto riportato nelle linee guida per uso e installazione del prodotto contenute nel manuale d'uso;
  - D. Danni derivanti da corrosione, muffa o ruggine dovuti a inadeguata manutenzione, trattamento e stoccaggio;
  - E. Danni derivanti da una normale usura o comunque derivanti dal passare del tempo;



- Questo include: strappi o forature nelle camere d'aria; danni alle gomme, danni al battistrada delle gomme; scolorimento del tessuto causato dall'uso meccanico (ad esempio sulle giunture e sul rivestimento delle parti mobili);
  - F. Danni o erosioni causati da sole, sudore, detersivi, condizioni di stoccaggio o lavaggi frequenti, ecc.;
  - G. Danni causati da incidenti, abuso, uso improprio, incendio, contatto con sostanze liquide, terremoto o altre cause esterne;
  - H. Prodotti, che sono stati modificati, per un cambio di funzionalità senza l'autorizzazione scritta di 4Kraft;
  - I. Prodotti, dai quali è stato rimosso o, in qualsiasi modo manomesso, il numero di serie o il numero del lotto;
  - J. Danni derivanti dall'utilizzo di componenti o oggetti esterni – tra i quali: portabicchieri, ombrelli, elementi riflettenti,, campanelli;
  - K. Danni causati dal trasporto o dallo staff dell'aereo.
8. Il periodo di garanzia, per gli accessori in dotazione al dispositivo, è di 6 mesi dalla data di acquisto, ad esclusione dei danneggiamenti di cui sopra.
  9. Le presenti condizioni di garanzia costituiscono un supplemento ai diritti attribuiti dalla legge al Cliente nei confronti di 4KRAFT sp. z o.o.. La garanzia non esclude, limita o sospende i diritti del cliente derivanti dalle disposizioni relative alla garanzia sui difetti del prodotto venduto.
  10. Il regolamento completo dei termini e delle condizioni della garanzia è disponibile sul sito [WWW.KINDERKRAFT.COM](http://WWW.KINDERKRAFT.COM)

Tutti i diritti di questa pubblicazione sono riservati per intero alla 4Kraft Sp. z o.o. Qualsiasi uso non autorizzato, non conforme alla sua destinazione, incluso: utilizzo, copia, duplicazione, pubblicazione - in tutto o in parte senza il consenso della 4Kraft Sp. z o.o. può comportare conseguenze legali.

NL

**GEACHTE KLANT!**

Bedankt voor de aankoop van een Kinderkraft-product.

We creëren met uw kind in gedachten - we geven altijd om veiligheid en kwaliteit en zorgen zo voor het comfort van de beste keuze.

# **BELANGRIJK! LEES ZORGVULDIG EN BEWAAR VOOR LATERE RAADPLEGING**

**A.Veiligheids-en voorzorgsoverwegingen**

**WAARSCHUWING!**

- **Nooit uw kind zonder toezicht laten.**
- **Altijd het veiligheidstuigje gebruiken.**
- **Controleer vóór gebruik altijd of het product veilig en stabiel is.**
- **Valgevaar: voorkom het klimmen op het product.**

- **Het product alleen gebruiken als alle onderdelen op de juiste manier zijn bevestigd en afgesteld.**
- **Controleer of het harnas correct is opgezet.**
- **Gebruik het product niet als alle componenten niet correct zijn geïnstalleerd en afgesteld.**
- **Pas op voor open vuur of andere hittebronnen in de nabijheid van dit product.**
- **Wees je bewust van het risico dat het product kan kantelen wanneer je kind zich met zijn voeten afzet tegen een tafel of een ander voorwerp.**
- Verplaats of til het product niet op met het kindje erin.
- Gebruik het product niet totdat het kind rechtop kan zitten.
- Houd kinderen uit de buurt bij het monteren en demonteren van het product om letsel te voorkomen.
- De kinderstoel is bedoeld voor kinderen tot 36 maanden oud, met een gewicht tot 15 kg, die zelfstandig kunnen zitten.
- Gebruik het product niet als het gebarsten, gescheurd of niet compleet is.
- Wees bewust van de risico's van open vuur of andere hoge temperatuurbronnen, zoals elektrische kachels, gasfornuizen, enz. die in de buurt van het product zich bevinden.
- Het product dat onder het raam wordt geplaatst, kan door het kind als opstap worden gebruikt en ervoor zorgen dat het kind uit het raam valt.
- Gebruik geen andere accessoires of reserveonderdelen die niet door de fabrikant zijn goedgekeurd.

## **ZITPLAATSEN VOOR KINDEREN**

### **WAARSCHUWING!:**

- **Een kinderstoel die onder een raam is geplaatst, kan door een kind als opstapje worden gebruikt, waardoor het kind uit het raam kan vallen.**
- **Pas op voor open vuur of andere hittebronnen in de nabijheid van dit product.**
- **Plaats de stoel niet in de buurt van andere voorwerpen die een beknellings- of verstikkingsgevaar kunnen opleveren, zoals koorden, jaloezieën of gordijnkoorden.**
- **Kinderstoel:** De stoel is te gebruiken van 36 m tot 10 jaar, max 35 kg.
- Alle verbindingen moeten te allen tijde deugdelijk aangedraaid zijn.
- Gebruik de stoel niet als een onderdeel ervan beschadigd of gescheurd is of ontbreekt.
- Gebruik slechts door de fabrikant goedgekeurde onderdelen.
- Het bevestigingssysteem moet worden verwijderd/afgedekt als het product als een stoeltje gebruikt wordt.



### B. Onderdelenlijst (afbeelding 1-20)

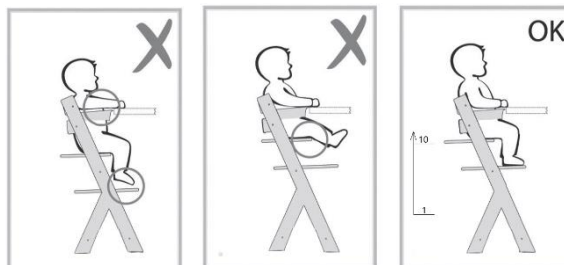
1	Rechterbeen	11	Dwarsmoer (M6x12) x4
2	Linkerbeen	12	Imbusleutel
3	Stang	13	Schroef (M6x50) x4
4	Drempel x2	14	Smalle rugleuningplank
5	Rugleuning	15	Moer (M5) x4
6	Kleine plank	16	Blaadje
7	Grote plank	17	Kader van het blaadje x2
8	Beugel met veiligheidsgordel	18	Schroef (M6x14) x4
9	Schroef (M5x45) x4	19*	Zitkussen
10	Schroef (M6x30) x2	20*	Rugkussen

\*- elementen enkel verkrijgbaar in sets van stoelen met kussens

### C. Keuze van de stand van het hoge kinderstoeltje en stoeltje voor oudere kinderen:

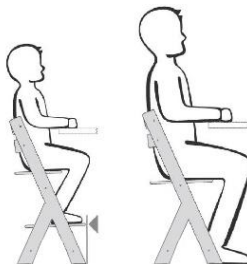
Hoog kinderstoeltje:

In deze stand wordt de kleine plank als zitting gebruikt, het kan alleen in de hoogste stand gemonteerd worden, 555 mm vanaf de vloer in de stand 10. Grote plank wordt de voetsteun. Het kan in de stand 3-4-5 gemonteerd worden, afhankelijk van de positie van de voeten van het kind. Gebruik het blaadje en de beugel met veiligheidsgordel. De stand 10 is de hoogste stand en 1 is de laagste stand.



Stoeltje voor oudere kinderen:

In deze stand wordt de grote plank als zitting gebruikt, het kan in de standen 6-7-8-9-10 gemonteerd worden. De kleine plank wordt als voetsteun gebruikt en kan in de stand 1-2-3-4 afgesteld, afhankelijk van de positie van de voeten van het kind, of gedemonteerd worden. In deze stand gebruik het blaadje en de beugel met veiligheidsgordel niet.



#### **D. Montage van het hoge kinderstoeltje**

Voor de montage gaat imbusleutel (12) nodig zijn. De montage dient op een zachte ondergrond te gebeuren, dat de oppervlakte van de elementen niet gaat beschadigen.

De montage van het stoeltje begin van de been (1) en drempel (4). Let op, dat de drempel uitstekende bouten heeft. Pas zacht het uitstekende element aan de eerste opening van beneden aan. Kijk op de afbeelding I en pas de drempel op zulke manier aan, zodat de dwarsmoer (11) in de opening op de zijkant van het element past. Plaats de schroef (13) in de opening in de been en vervolgens draai door de drempel tot de moer. Let op, dat de schroef aan de moer aangepast moet zijn. Vervolgens met behulp van de imbusleutel (12) draai de schroef goed vast.

Herhaal de bovenomschreven stappen met de volgende drempel (4) en bevestig ze aan dezelfde been (1). Aan de constructie van twee drempels en één been draai de tweede been (2) vast. Op deze etappe en in de navolgende stappen raden wij aan om de been 2 een beetje los te laten zijn, zodat de montage van de volgende elementen binnen het stoeltje makkelijker wordt. De ontstonden constructie moet als op de afbeelding II weergegeven eruitzien.

De lange stang (3) draai met schroeven (10) aan beiden zijden van de ontstonden constructie vast, in de helft van de beenhoogte. Er gaat constructie ontstaan die als op de afbeelding IV weergegeven eruitziet.

Vervolgens plaats de rugsteun (5) in de nesten, die op de bovenkant van de benen op hun binnenzijde zich bevinden. In de geplaatste rugleuning schuif verticaal de rechthoekige moer (aan de zijde van de rechterbeen 1) (15). Plaats de schroef (9) in de opening in de been en vervolgens draai door de rugsteun tot de moer (afbeelding V). Let op, dat de schroef aan de moer aangepast moet zijn. Herhaal deze stap aan de andere zijde van de rugsteun, maar let op, om de schroef niet vast te draaien, zodat het los bij de montage van de volgende elementen wordt. Op de afbeelding VI wordt de gemonteerde rugsteun weergegeven.

Plaats zacht de kleine rugsteunplank (14) in de nesten, die onder de rugsteun zitten, aan de binnenzijde van de benen. In de geplaatste plank schuif verticaal de rechthoekige moer (aan de zijde van de rechterbeen 1) (15). Plaats de schroef (9) in de opening in de been en vervolgens draai door de plank tot de moer (afbeelding VII). Let op, dat de schroef aan de moer aangepast moet zijn. Herhaal deze stap aan de andere zijde van de kleine plank, maar let op, om de schroef niet vast te draaien, zodat het los bij de montage van de volgende elementen wordt. . Op de afbeelding VIII worden de gemonteerde elementen weergegeven.

De beugel met veiligheidsgordel (8) plaats in de nesten op de binnenzijde van de benen. Vervolgens plaats de kleine plank (6) op de hoogste stand en de grote plank (7) op de stand 3/4/5 (afbeelding IX en IXa). Draai alle schroeven in het stoeltje goed vast. In de smalle openingen in de kleine plank (6) en in de smalle plank van de rugsteun (14) druk de gordels. Na het doortrekken van de gordel door de opening laat de sierstiksel rechtdoor lopen zodat het loodrecht met de gordel loopt (afbeelding XIII). Verzeker je zich, dat de gordels in geen enkele plek verdraaid zijn (afbeelding XII).

Vervolgens plaats de kader (17) aan de twee overige openingen die op de buitenzijde van de been zich bevinden. Draai de kader aan het stoeltje met schroeven (18) met behulp van de imbusleutel vast (12) (afbeelding X).

Druk de rode knoppen aan de zijkanten en schuif het blaadje (16) in het kader (afbeelding XI). Het blaadje is op een juiste manier gemonteerd als na het inschuiven een karakteristiek geluid van de knoppen hoorbaar is.

Verzeker je zich, dat alle elementen van de constructie gemonteerd werden en geen overgebleven is, draai alle schroeven van het stoeltje goed vast.

Montage van de kussens\*:

In de set vindt u twee kussens. Het kussen met een gat is voor de zitting (19), terwijl het tweede kussen voor de rugleuning (20) is. Om het kussen op de zitting te monteren, steekt u de kruisriem door het gat in het kussen, maakt u de riemen van het kussen los en steekt u deze vervolgens door het stoelement. Bevestig de riemen onder de zitting met behulp van de klittenbanden. Om het kussen op de rugleuning te monteren, maakt u de riemen van het kussen los en steekt u deze vervolgens door het stoelement. Sluit de riemen weer aan met behulp van de klittenbanden (afbeelding XIV\*).

## **E. Afstellen van de gordels**

De gordels worden met behulp van de kunststof klemmen afgesteld. Pas de lengte van de gordels aan de grootte van het kind aan. Let op! De gordels beschermen het kind tegen het van de stoel vallen, ze moeten de positie van het kind stabiliseren, maar mogen niet te dicht zijn noch ongemak geven.

## **F. Montage van het stoeltje voor oudere kinderen:**

Voor de montage gaat imbusleutel (12) nodig zijn. De montage dient op een zachte ondergrond te gebeuren, dat de oppervlakte van de elementen niet gaat beschadigen.

De montage van het stoeltje begin van de been (1) en drempel (4). Let op, dat de drempel uitstekende bouten heeft, pas zacht het uitstekende element aan de eerste opening van beneden aan. Kijk op de afbeelding I en pas de drempel op zulke manier aan, zodat de dwarsmoer (11) in de opening op de zijkant van het element past. Plaats de schroef (13) in de opening in de been en vervolgens draai door de drempel tot de moer. Let op, dat de schroef aan de moer aangepast moet zijn. Vervolgens met behulp van de imbusleutel (12) draai de schroef goed vast.

Herhaal de bovenomschreven stappen met de volgende drempel (4) en bevestig ze aan dezelfde been (1). Aan de constructie van twee drempels en één been draai de tweede been (2) vast. Op deze etappe en in de navolgende stappen raden wij aan om de been 2 een beetje los te laten zijn, zodat de montage van de volgende elementen binnen het stoeltje makkelijker wordt. De ontstonden constructie moet als op de afbeelding II weergegeven eruitzien.

De lange stang (3) draai met schroeven (10) aan beiden zijden van de ontstonden constructie vast, in de helft van de beenhoogte. Er gaat constructie ontstaan die als op de afbeelding IV weergegeven eruitziet.

Vervolgens plaats de rugsteun (5) in de nesten, die op de bovenkant van de benen op hun binnenzijde zich bevinden. In de geplaatste rugleuning schuif verticaal de rechthoekige moer (aan de zijde van de rechterbeen 1) (15). Plaats de schroef (9) in de opening in de been en vervolgens draai door de rugsteun tot de moer (afbeelding V). Let op, dat de schroef aan de moer aangepast moet zijn. Herhaal deze stap aan de andere zijde van de rugsteun, maar let op, om de schroef niet vast te draaien, zodat het los bij de montage van de volgende elementen wordt. Op de afbeelding VI wordt de gemonteerde rugsteun weergegeven.

Plaats zacht de smalle rugsteunplank (14) in de nesten, die onder de rugsteun zitten, aan de binnenzijde van de benen. In de geplaatste plank schuif verticaal de rechthoekige moer (aan de zijde van de rechterbeen 1) (15). Plaats de schroef (9) in de opening in de been en vervolgens draai door de plank tot de moer (afbeelding VII). Let op, dat de schroef aan de moer aangepast moet zijn. Herhaal deze stap aan de andere zijde van de smalle plank, maar let op, om de schroef niet vast te draaien, zodat het los bij de montage van de volgende elementen wordt. . Op de afbeelding VIII worden de gemonteerde elementen weergegeven.

Indien het kind met de voeten aan de vloer nog niet aanraakt, plaats de kleine plank (6) op de stand 1/2/3/4, zodat het een voetsteun wordt en schuif de grote plank (7) op de stand 10/9/8/7/6, zodat het een zitting wordt (zie: afb. C).

Indien je kind een juiste positie bij de tafel heeft en met de voeten aan de vloer raakt, schuif de grote plank (7) op de stand 10/9/8/7/6, zodat het een zitting wordt. Gebruik de kleine plank (6) niet (zie: afb. C).

Draai alle schroeven in het stoeltje goed vast.

## **G. Omzetten van het hoge kinderstoeltje naar het stoeltje voor oudere kinderen**

Om het hoge kinderstoeltje naar het stoeltje voor oudere kinderen om te zetten, dienen er enkele elementen gedemonteerd te worden. Begin de demontage van het wegtrekken van het blaadje (16) en het kader van het blaadje (17). Met behulp van de imbusleutel (12) draai de schroeven (18) los, zodat het mogelijk wordt om ze uit de benen uit te schuiven. Vervolgens draai de schroeven (9) in het stoeltje los, zodat de constructie licht los wordt. Uit de smalle openingen in de kleine plank (6) en in de smalle plank van de rugsteun (14) trek de gordels weg. Vervolgens trek de beugel met de veiligheidsgordel uit de constructie weg. Stel de plank van de zitting en de voetsteun af en pas het aan de grootte van het kind volgens het punt **C. Keuze van de stand van het hoge kinderstoeltje en het stoeltje voor oudere kinderen** aan.

Draai daarna alle schroeven in het stoeltje goed vast.

## **H. Reiniging**

Reinig het stoeltje met behulp van een schoon, droog doekje. Bij grotere vervuiling gebruik een zacht nat, goed van water afgetrokken, schoon doekje.

\* De kussens mogen niet worden gewassen.

## **Garantie**

1. Alle Kinderkraft producten komen met 24 maanden garantie. De garantieperiode gaat in op de dag dat het product aan de Koper wordt geleverd
2. De garantie geldt alleen op het grondgebied van de lidstaten van de Europese Unie, met uitsluiting van de overzeese gebieden ( in de huidige feitelijke toestand, waaronder met name: Azoren, Madeira, Canarische Eilanden, Franse Overzeese Departementen, Ålandeilanden, Athos, Ceuta, Melilla,

Helgoland, Büsingen am Hochrhein, Campione d'Italia en Livigno) en het grondgebied van het Verenigd Koninkrijk van Groot-Brittannië en Noord-Ierland, met uitzondering van de Britse Overzeese Gebieden (o.a. Bermuda, Caymaneilanden en Falklandeilanden).

3. De fabrieksgarantie geldt niet voor landen die hierboven niet zijn vermeld. De voorwaarden van aanvullende garantie kunnen door de Verkoper worden vastgesteld.
4. In sommige landen is het mogelijk om de garantie voor een beperkte periode te verlengen tot 120 maanden (10 jaar). De volledige voorwaarden en het inschrijvingsformulier voor garantieverlenging zijn te vinden op de website [WWW.KINDERKRAFT.COM](http://WWW.KINDERKRAFT.COM)
5. De garantie is alleen geldig op het grondgebied vermeld in lid 2.
6. Klachten moeten worden ingediend door het formulier in te vullen dat beschikbaar is op de website [WWW.RMA.KINDERKRAFT.COM](http://WWW.RMA.KINDERKRAFT.COM)
7. De garantie dekt geen:
  - A. Cosmetische schade, waaronder maar niet beperkt tot: krassen, deuken en barsten in plastic, tenzij het defect te wijten is aan een gebrek in materiaal of fabricage;
  - B. Beschadigingen als gevolg van verkeerd gebruik of onjuist onderhoud - waaronder, maar niet beperkt tot: mechanische schade aan producten als gevolg van verkeerd gebruik of onjuist onderhoud;
    - Raadpleeg de gebruiks- en onderhoudsinstructies in de handleiding van het product;
  - C. Beschadigingen veroorzaakt door onjuiste montage, installatie of demontage van de producten en/of toebehoren;
    - Raadpleeg de gebruiks- en montageinstructies in de handleiding van het product;
  - D. Beschadigingen door corrosie, schimmel of roest als gevolg van onjuist onderhoud, verzorging en opslag;
  - E. Beschadigingen veroorzaakt door normale slijtage of anderszins voortvloeiend uit het normale verloop van de tijd;
    - Dit omvat: gescheurde of lekke binnenbanden; schade aan de banden; beschadiging van het loopvlak; verbleking van de stof als gevolg van mechanisch gebruik (bv. op verbindingen en bekleding van bewegende delen);
  - F. Beschadigingen of erosie veroorzaakt door zonlicht, transpiratie, detergents, opslagomstandigheden of veelvuldig wassen, enz.;
  - G. Beschadigingen veroorzaakt door een ongeval, misbruik, verkeerd gebruik, brand, contact met vloeistof, aardbeving of andere externe oorzaken;
  - H. Producten die zonder schriftelijke toestemming van 4Kraft zijn aangepast om de functionaliteit ervan te wijzigen;
  - I. Producten waarvan het serienummer of partijnummer is verwijderd of op enigerlei wijze is gemanipuleerd;
  - J. Beschadigingen veroorzaakt door het gebruik van onderdelen of producten van derden - waaronder, maar niet beperkt tot: bekerhouders, paraplu's, reflectoren, bellen;
  - K. Schade veroorzaakt door vervoer of door personeel van een vliegtuig.
8. De garantieperiode voor de aan het product gekoppelde toebehoren is 6 maanden vanaf de datum van verkoop, met uitzondering van de hierboven beschreven beschadigingen.
9. Deze garantievoorzwaarden vormen een aanvulling op de rechten van de Klant ten aanzien van 4KRAFT sp. z o.o. De garantie sluit de rechten van de Klant uit hoofde van de wettelijke aansprakelijkheid van de verkoper voor gebreken in het verkochte product niet uit, beperkt deze niet en schort deze ook niet op.
10. De volledige inhoud van de Garantievoorzwaarden is te vinden op de website [WWW.KINDERKRAFT.COM](http://WWW.KINDERKRAFT.COM)

Alle rechten voor deze bewerking behoren volledig tot 4Kraft Sp. z o.o. [BV]. Ieder gebruik strijdig met de bestemming, met name: gebruiken, kopiëren, vermenigvuldigen, ter beschikking stellen - in het geheel of gedeeltelijk zonder toestemming van 4Kraft Sp. z o.o. kan rechterlijke gevolgen hebben.

PL

#### SZANOWNY KLIENCIE!

Dziękujemy za zakup produktu marki Kinderkraft.

Tworzymy z myślą o Twoim dziecku – zawsze dbamy o bezpieczeństwo i jakość, zapewniając tym samym komfort najlepszego wyboru.

# WAŻNE! PRZECZYTAJ UWAŻNIE I ZACHOWAJ NA PRZYSZŁOŚĆ JAKO ODNIESIENIE.

## A. Uwagi dotyczące bezpieczeństwa i środków ostrożności

### OSTRZEŻENIE!

- **Nigdy nie pozostawiaj dziecka bez opieki.**
- **Zawsze przed użyciem należy sprawdzić, czy produkt zapewnia bezpieczeństwo i jest stabilne.**
- **Krzeselko do karmienia: Zawsze stosuj system ograniczający.**
- **Należy upewnić się, że uprząż jest prawidłowo założona.**
- **Nie używaj produktu, jeżeli wszystkie elementy nie są prawidłowo zamontowane i wyregulowane.**
- **Nie przesuwaj ani nie podnoś produktu z dzieckiem w środku.**
- **Zagrożenie upadkiem: Nie dopuść, aby dziecko wspinało się na produkt.**
- **Miej świadomość ryzyka przewrócenia, jeżeli dziecko potrafi odepchnąć się stopami od stołu lub jakiegokolwiek innej konstrukcji.**
- **Nie używaj produktu do czasu, aż dziecko będzie potrafiło samodzielnie siedzieć.**
- **Aby uniknąć obrażeń, trzymać dzieci z dala w czasie montażu i demontażu produktu.**
- **Krzeselko wysokie jest przeznaczone dla dzieci w wieku do 36 miesięcy, o masie ciała do 15 kg, które są w stanie samodzielnie siedzieć.**
- **Nie należy używać produktu w przypadku pęknięcia, rozdarcia lub braku jakiegokolwiek części.**
- **Należy zdawać sobie sprawę z ryzyka, jakie stwarza otwarty ogień lub inne źródła wysokiej temperatury, takie jak piecyki elektryczne, piecyki gazowe itp., w pobliżu produktu.**
- **Produkt umieszczony pod oknem może zostać użyty przez dziecko, jako stopień**



i spowodować, że dziecko wypadnie z okna.

- Nie wolno używać akcesoriów ani części zamiennych innych niż zatwierdzone przez producenta.

### KRZESEŁKO DLA DZIECI STARSZYCH

#### OSTRZEŻENIE!

- Nie stawiaj krzeselka pod oknem, ponieważ może zostać użyte przez dziecko jako stopień i spowodować jego wypadnięcie z okna.
- Miej świadomość ryzyka związanego z otwartym ogniem i innymi źródłami intensywnego ciepła w pobliżu produktu.
- Nie umieszczaj krzeselka w pobliżu okien, gdzie sznurki do rolet lub zasłon, mogłyby stanowić zagrożenie uduszeniem.
- **Krzeselko dziecięce:** Krzeselko może być używane od 36 miesięcy do 10 lat, max 35 kg.
- Wszystkie połączenia elementów powinny być zawsze poprawnie dokręcone.
- Nie używać krzeselka jeśli jakkolwiek jego część jest uszkodzona, rozdarta lub jeśli brakuje jakiegokolwiek części.
- Używać wyłącznie części zatwierdzonych przez producenta.
- Urządzenie przytrzymujące powinno zostać zdemontowane/zakryte, gdy produkt jest używany jako krzeselko.



#### B. Lista części (rysunek 1-20)

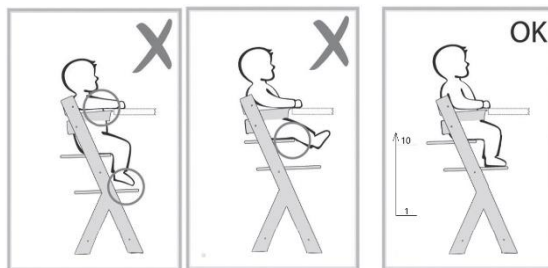
1	Noga prawa	11	Nakrętka wałeczkowa (M6x12) x4
2	Noga lewa	12	Klucz imbusowy
3	Pręt	13	Śruba (M6x50) x4
4	Poprzeczka x2	14	Wąska deska oparcia
5	Oparcie	15	Nakrętka (M5) x4
6	Mała deska	16	Tacka
7	Duża deska	17	Okucie do tacki x2
8	Pałąk z pasami bezpieczeństwa	18	Śruba (M6x14) x4
9	Śruba (M5x45) x4	19*	Poduszka na siedzisko
10	Śruba (M6x30) x2	20*	Poduszka na oparcie

\*- elementy dostępne wyłącznie w zestawach krzeselka z poduszkami

### C. Wybór pozycji wysokiego krzeselka dla dzieci i krzeselka dla starszych dzieci:

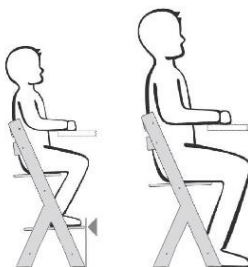
Wysokie krzeselko dla dzieci:

W tej pozycji mała deska jest siedziskiem, można ją zamontować tylko w najwyższej pozycji, 555 mm od podłogi w pozycji 10. Duża deska to podnóżek. Może być zamontowany w pozycji 3-4-5, zależnie od pozycji stóp dziecka. Należy stosować tackę i pałąk z pasami bezpieczeństwa. Pozycja 10 to pozycja najwyższa, a pozycja 1 - najniższa.



Krzeselko dla starszych dzieci:

W tej pozycji duża deska jest siedziskiem, może być montowana w pozycjach 6-7-8-9-10. Mała deska jest podnóżkiem i może być zamontowana w pozycji 1-2-3-4 - regulowana zależnie od pozycji stóp dziecka lub zdemontowana. W tej pozycji nie należy używać tacki i pałąka z pasami bezpieczeństwa.



### D. Montaż wysokiego krzeselka dla dzieci

Do montażu potrzebny będzie klucz imbusowy (12). Montaż powinien odbywać się na miękkim podłożu, które nie uszkodzi powierzchni elementów.

Montaż krzeselka rozpocznij od nogi (1) oraz poprzeczki (4). Zauważ, że poprzeczka ma wystające kotki. Delikatnie dopasuj wystający element do pierwszego otworu od dołu. Spójrz na rysunek I, dopasuj poprzeczkę tak, abyś mógł włożyć nakrętkę wałeczkową (11) w otwór na bocznej płaszczyźnie elementu. Włóż śrubę (13) w otwór w nodze a następnie wkręć przez poprzeczkę aż do nakrętki. Zwróć uwagę, że śruba musi pasować do nakrętki. Następnie za pomocą klucza imbusowego (12) mocno przykręć śrubę.

Opisane wyżej kroki powtórz z kolejną poprzeczką (4) przytwierdzając ją do tej samej nogi (1). Do konstrukcji składającej się z dwóch poprzeczek i jednej nogi dokręć drugą nogę (2). Na tym etapie oraz w kolejnych krokach sugerujemy pozostawić nogę 2 nieco luźną, aby ułatwić montaż kolejnych elementów wewnątrz krzeselka. Powstała konstrukcja musi wyglądać jak ta z rysunku II.

Podłużny pręt (3) przykręć śrubami (10) do powstałej konstrukcji z obu stron, w połowie wysokości nóg. Powstała konstrukcja jak na rysunku IV.

Następnie delikatnie włóż oparcie (5) w gniazda, które znajdują się na samej górze nóg po ich wewnętrznych stronach. Do już włożonego oparcia wsuń pionowo prostokątną nakrętkę (po stronie prawej/ nogi 1) (15). Włóż śrubę (9) w otwór na nodze a następnie wkręć przez oparcie, aż do nakrętki (rysunek V). Zwróć uwagę, że śruba musi pasować do nakrętki. Powtórz ten krok z drugiej strony oparcia, jednak pamiętaj, aby nie dokręcać śruby, by pozostał luz na montaż kolejnych elementów. Rysunek VI przedstawia zamontowane oparcie do konstrukcji.

Włóż delikatnie wąską deskę oparcia (14) w gniazda, które znajdują się pod oparciem, po wewnętrznych stronach nóg. Do już włożonej wąskiej deski wsuń pionowo prostokątną nakrętkę (po stronie prawej/ nogi 1) (15). Włóż śrubę (9) w otwór na nodze a następnie wkręć przez deskę aż do nakrętki (rysunek VII). Zwróć uwagę, że śruba musi pasować do nakrętki. Powtórz ten krok z drugiej strony wąskiej deski, jednak pamiętaj, aby nie dokręcać śruby, by pozostał luz na montaż kolejnych elementów. Rysunek VIII przedstawia złożone elementy.

Pałąk z pasami bezpieczeństwa (8) umieść w gniazdach na wewnętrznych stronach nóg. Następnie włóż małą deskę (6) na najwyższą pozycję oraz dużą deskę (7) na pozycji 3/4/5 (rysunek IX i IXa). Mocno przykręć wszystkie śruby w krzeselku. W wąskie otwory w małej desce (6) oraz w wąskiej desce oparcia (14) wciśnij pasy. Po przełożeniu paska przez otwór rozprostuj przesyście tak, aby pasek i przesyście były do siebie prostopadłe (rysunek XIII). Upewnij się, że pasy w żadnym miejscu nie są poskręcane (rysunek XII).

Następnie okucie (17) przyłóż do dwóch pozostałych otworów, które znajdują się na zewnętrznych stronach nogi. Przykręć okucie do krzeselka śrubami (18) za pomocą klucza imbusowego (12) (rysunek X).

Po naciśnięciu czerwonych przycisków po bokach, wsuń tackę (16) do okuć (rysunek XI). Tacka została poprawnie zamontowana, gdy po jej wsunięciu usłyszysz charakterystyczny dźwięk wysuwających się przycisków.

Po upewnieniu się, że wszystkie elementy są zamontowane w konstrukcji i żaden nie pozostał, mocno przykręć wszystkie śruby w krzeselku.

#### Montaż poduszek\*:

W zestawie znajdziesz dwie poduszki. Poduszka z otworem przeznaczona jest do siedziska (19), natomiast druga poduszka przeznaczona jest do oparcia (20). Aby zamontować poduszkę na siedzisko, przełóż pas krokowy przez otwór znajdujący się w poduszce, rozłącz pasy znajdujące się na niej a następnie przełóż przez element krzeselka. Złącz ponownie pasy pod siedziskiem za pomocą rzepów. Aby zamontować poduszkę na oparcie, rozłącz pasy znajdujące się na niej a następnie przełóż przez element krzeselka. Złącz ponownie pasy za pomocą rzepów (rysunek XIV\*).

## E. Regulacja pasów

Pasy regulują się za pomocą plastikowych klamr. Dopasuj długość pasów do wielkości dziecka. Uwaga! Pasy chronią dziecko przed wypadnięciem z krzeselka, muszą stabilizować pozycję dziecka, ale nie mogą być za ciasne i sprawiać dyskomfortu.

#### **F. Montaż krzeselka dla starszych dzieci:**

Do montażu potrzebny będzie klucz imbusowy (12). Montaż powinien odbywać się na miękkim podłożu, które nie uszkodzi powierzchni elementów.

Montaż krzeselka rozpocznij od nogi (1) oraz poprzeczki (4). Zauważ, że poprzeczka ma wystające kofki, delikatnie dopasuj wystający element do pierwszego otworu od dołu. Spójrz na rysunek I, dopasuj poprzeczkę tak, abyś mógł włożyć nakrętkę wałeczkową (11) w otwór na bocznej płaszczyźnie elementu. Włóż śrubę (13) w otwór w nodze a następnie wkręć przez poprzeczkę aż do nakrętki. Zwróć uwagę, że śruba musi pasować do nakrętki. Następnie za pomocą klucza imbusowego (12) mocno przykręć śrubę.

Opisane wyżej kroki powtórz z kolejną poprzeczką (4) przytwierdzając ją do tej samej nogi (1). Do konstrukcji składającej się z dwóch poprzeczek i jednej nogi dokręć drugą nogę (2). Na tym etapie oraz w kolejnych krokach sugerujemy pozostawić nogę 2 nieco luźną, aby ułatwić montaż kolejnych elementów wewnątrz krzeselka. Powstała konstrukcja musi wyglądać jak ta z rysunku II.

Podłużny pręt (3) przykręć śrubami (10) do powstałej konstrukcji z obu stron, w połowie wysokości nóg. Powstanie konstrukcja jak na rysunku IV.

Następnie delikatnie włóż oparcie (5) w gniazda, które znajdują się na samej górze nóg po ich wewnętrznych stronach. Do już włożonego oparcia wsuń pionowo prostokątną nakrętkę (po stronie prawej/ nogi 1) (15). Włóż śrubę (9) w otwór na nodze a następnie wkręć przez oparcie, aż do nakrętki (rysunek V). Zwróć uwagę, że śruba musi pasować do nakrętki. Powtórz ten krok z drugiej strony oparcia, jednak pamiętaj, aby nie dokręcać śruby, by pozostał luz na montaż kolejnych elementów. Rysunek VI przedstawia zamontowane oparcie do konstrukcji.

Włóż delikatnie wąską deskę oparcia (14) w gniazda, które znajdują się pod oparciem, po wewnętrznych stronach nóg. Do już włożonej wąskiej deski wsuń pionowo prostokątną nakrętkę (po stronie prawej/ nogi 1) (15). Włóż śrubę (9) w otwór na nodze a następnie wkręć przez deskę aż do nakrętki (rysunek VII). Zwróć uwagę, że śruba musi pasować do nakrętki. Powtórz ten krok z drugiej strony wąskiej deski, jednak pamiętaj, aby nie dokręcać śruby, by pozostał luz na montaż kolejnych elementów. Rysunek VIII przedstawia złożone elementy.

Jeśli dziecko nie dosięga jeszcze stopami podłogi to włóż matę deskę (6) na pozycję 1/2/3/4, służy wtedy jako podnózek oraz dużą deskę (7) wsuń na pozycję 10/9/8/7/6, służy ona wtedy jako siedzisko (patrz: rys. C).

Jeżeli twoje ma poprawną pozycję przy stole a dosięga stopami podłogi to dużą deskę (7) wsuń na pozycję 10/9/8/7/6, służy ona jako siedzisko. Nie używaj małej deski (6) (patrz: rys. C).

Mocno przykręć wszystkie śruby w krzeselku.

#### **G. Zmiana wysokiego krzeselka dla dzieci na krzeselka dla starszych dzieci**

Aby zmienić wysokie krzeselko na krzeselko dla starszych dzieci należy zdemontować kilka elementów. Demontaż należy zacząć od całkowitego wyjęcia tacki (16) i okuć do tacki (17). Za pomocą klucza imbusowego (12) odkręć śruby (18) na tyle, abyś mógł je wyjąć z nóg krzeselka. Następnie odkręć śruby (9) w krzeselku,

tak aby konstrukcja lekko się poluzowała. Z wąskich otworów w małej desce (6) oraz w wąskiej desce oparcia (14) wyjmij pasy. Następnie wyjmij pałąk z pasami bezpieczeństwa z konstrukcji. Deseczkę siedziska oraz podnożek wyreguluj i dopasuj do rozmiaru dziecka według punktu **C. Wybór pozycji wysokiego krzeselka dla dzieci i krzeselka dla starszych dzieci.**

Należy mocno przykręcić wszystkie śruby w krzeselku.

## H. Czyszczenie

Czyszczenie krzeselka powinno się odbywać za pomocą czystej, suchej ściereczki. W przypadku większych zabrudzeń można użyć lekko zwilżonej, dobrze odciśniętej z wody, czystej szmatki.

\*Poduszek nie należy prać.

## Gwarancja

1. Wszystkie Produkty Kinderkraft objęte są 24 - miesięczną gwarancją. Okres ochrony gwarancyjnej rozpoczyna się z dniem wydania produktu Kupującemu.
2. Gwarancja obowiązuje wyłącznie na terytorium krajów członkowskich Unii Europejskiej z wyłączeniem terytoriów zamorskich (zgodnie z aktualnym stanem faktycznym, w tym w szczególności: Azory, Madera, Wyspy Kanaryjskie, Francuskie departamenty zamorskie, Wyspy Alandzkie, Athos, Ceuta, Melilla, Helgoland, Büsingen am Hochrhein, Campione d'Italia i Livigno) oraz na terytorium Zjednoczonego Królestwa Wielkiej Brytanii i Irlandii Północnej z wyłączeniem brytyjskich terytoriów zamorskich (m.in. Bermudy, Kajmany, Falklandy).
3. W krajach niewymienionych powyżej gwarancja producenta nie obowiązuje. Warunki dodatkowej gwarancji może określić Sprzedawca.
4. W niektórych krajach możliwe jest przedłużenie gwarancji do 120 miesięcy (10 lat) w ograniczonym zakresie. Pełna treść warunków oraz formularz rejestracyjny przedłużenia gwarancji dostępne są na stronie [WWW.KINDERKRAFT.COM](http://WWW.KINDERKRAFT.COM)
5. Gwarancja obowiązuje wyłącznie na terytorium wskazanym w ust. 2.
6. Reklamacje należy składać poprzez uzupełnienie formularza udostępnionego na stronie [WWW.RMA.KINDERKRAFT.COM](http://WWW.RMA.KINDERKRAFT.COM)
7. Gwarancja nie obejmuje:
  - A. Uszkodzeń kosmetycznych, w tym między innymi: zadrapań, wgnieceń i pęknięć plastiku, chyba że awaria nastąpiła z powodu wady materiałowej lub produkcyjnej;
  - B. Uszkodzeń wynikających z niewłaściwego użytkowania lub złej konserwacji - w tym między innymi: uszkodzeń mechanicznych produktów spowodowanych niewłaściwym użytkowaniem lub złą konserwacją;
    - Należy zapoznać się z instrukcją użytkowania i konserwacji produktu zawartą w instrukcji obsługi;
  - C. Uszkodzeń spowodowanych niewłaściwym montażem, instalacją lub demontażem produktów i/lub akcesoriów;
    - Należy zapoznać się z instrukcją użytkowania i montażu produktu zawartą w instrukcji obsługi;
  - D. Uszkodzeń spowodowanych korozją, pleśnią lub rdzą, wynikających z niewłaściwej konserwacji, pielęgnacji i przechowywania;
  - E. Uszkodzeń spowodowanych normalnym zużyciem lub w inny sposób wynikających z normalnego upływu czasu;
    - Obejmuje to: rozdarcia lub przebicia dętek; uszkodzenia opon; uszkodzenia bieżnika opon; wyblaknięć tkanin powstałych w wyniku mechanicznego użytkowania (np. na przegubach i pokryciu ruchomych części);

- F. Uszkodzeń lub erozji spowodowanych działaniem słońca, potu, detergentów, warunków przechowywania lub częstego prania itp.;
  - G. Uszkodzeń spowodowanych przez wypadek, nadużycie, niewłaściwe użytkowanie, pożar, kontakt z cieczą, trzęsienie ziemi lub inne przyczyny zewnętrzne;
  - H. Produktów, które zostały zmodyfikowane w celu zmiany funkcjonalności bez pisemnej zgody firmy 4Kraft;
  - I. Produktów, z których usunięto lub w jakikolwiek sposób zniekształcono numer seryjny lub numer partii;
  - J. Uszkodzeń spowodowanych użyciem komponentów lub produktów stron trzecich - w tym między innymi: uchwytów na kubki, parasoli, elementów odblaskowych, dzwonek;
  - K. Uszkodzeń spowodowanych transportem lub przez obsługę samolotu.
8. Okres gwarancji na akcesoria dołączone do urządzenia wynosi 6 miesięcy od daty sprzedaży, z wyłączeniem uszkodzeń opisanych powyżej.
  9. Niniejsze warunki gwarancji mają charakter uzupełniający w stosunku do ustawowych uprawnień Klienta przysługujących Klientowi wobec 4KRAFT sp. z o.o.. Gwarancja nie wyłącza, nie ogranicza ani nie zawieszka uprawnień Klienta wynikających z przepisów o rękojmi za wady rzeczy sprzedanej.
  10. Pełna treść Warunków Gwarancji jest dostępna na stronie internetowej [WWW.KINDERKRAFT.COM](http://WWW.KINDERKRAFT.COM)

Wszelkie prawa do niniejszego opracowania należą w całości do 4Kraft Sp. z o.o. Jakikolwiek ich nieuprawnione użycie niezgodnie z ich przeznaczeniem, w tym szczególności: używanie, kopiowanie, powielanie, udostępnianie – w całości lub części bez zgody 4Kraft Sp. z o.o. może skutkować konsekwencjami natury prawnej.

PT

#### PREZADO CLIENTE!

Obrigado por comprar produto da marca Kinderkraft.

Criamos pensando no seu filho - sempre nos preocupamos com segurança e qualidade, garantindo assim o conforto da melhor escolha

# IMPORTANTE! LEIA CUIDADOSAMENTE E GARDE PARA REFERÊNCIA FUTURA.

## A. Considerações de segurança e precaução

### ATENÇÃO!:

- **Nunca deixar a criança sem vigilância.**
- **Verifique sempre se o produto é seguro e estável antes de usá-lo.**
- **Cadeira de alimentação: use sempre o sistema de segurança.**
- **Perigo de queda: Não permita que a criança suba sozinha.**
- **Utilize o produto somente com todos os componentes corretamente colocados e ajustados.**

- **Esteja ciente do risco de lume sem proteção e de outras fontes de calor intenso na proximidade do produto.**
- **Esteja atento ao risco de queda quando a criança empurra os pés contra a mesa ou outra estrutura.**
- **Certifique-se de que o chicote esteja corretamente ajustado.**
- **Não use o produto se todos os componentes não estiverem instalados e ajustados corretamente.**
- Não mova ou levante o produto com o bebê para dentro.
- Não use o produto até que a criança possa se sentar.
- Para evitar lesões, mantenha as crianças afastadas ao montar e desmontar o produto.
- A cadeira alta destina-se a crianças até aos 36 meses de idade, com peso até 15 kg, que podem sentar-se de forma independente.
- Não use o produto se estiver rachado, rasgado ou faltando.
- Esteja ciente dos riscos colocados por fogo aberto ou outras fontes de alta temperatura, como fogões elétricos, fogões a gás, etc., perto do produto.
- O produto colocado sob a janela pode ser usado pela criança como uma etapa e fazer com que a criança caia para fora da janela.
- Não use acessórios ou peças de reposição que não sejam aprovados pelo fabricante.

## **ASSENTOS PARA CRIANÇAS**

### **ATENÇÃO!:**

- **Uma cadeira de bebê colocada sob uma janela pode ser usada por uma criança como passo I para fazer com que ela caia da janela.**
- **Esteja ciente do risco de lume sem proteção e de outras fontes de calor intenso na proximidade do produto.**
- **Não coloque a cadeira perto de outros objetos que possam causar estrangulamento ou sufocamento, como cordas, cordas para persianas ou cortinas.**
- **Cadeira para crianças:** A cadeira pode ser usada de 36 m a 10 anos, max 35 kg.
- Todas as conexões de elementos devem ser sempre devidamente apertadas.
- Não use a cadeira se alguma parte estiver danificada, rasgada ou se alguma parte estiver faltando.
- Use apenas peças aprovadas pelo fabricante.
- O dispositivo de suporte deve ser desinstalado/coberto quando o produto estiver a ser utilizado como uma cadeirinha.



## B. Lista de elementos (figura 1-20)

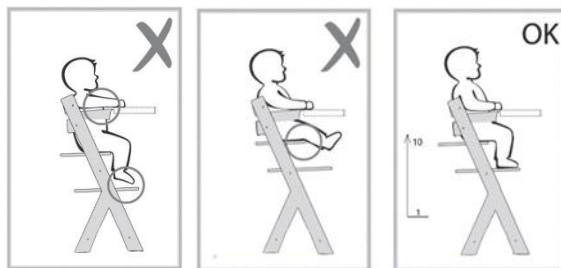
1	Perna direita	11	Porca cilíndrica (M6x12) x4
2	Perna esquerda	12	Chave sextavada
3	Haste	13	Parafuso (M6x50) x4
4	Barra transversal x2	14	Tábua estreita de encosto
5	Encosto	15	Porca (M5) x4
6	Tábua pequena	16	Bandeja
7	Tábua grande	17	Encaixe para bandeja x2
8	Barra com cintos de segurança	18	Parafuso (M6x14) x4
9	Parafuso (M5x45) x4	19*	Almofada do assento
10	Parafuso (M6x30) x2	20*	Almofada do encosto

\*- itens disponíveis apenas nos conjuntos de cadeiras com almofadas

## C. Escolha da posição da cadeira alta para crianças e cadeira para crianças maiores:

Cadeira alta para crianças:

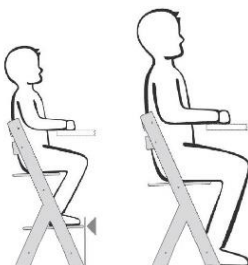
Nesta posição, a pequena tábua é o assento, pode ser montada somente na posição mais alta, a 555 mm do chão na posição 10. A tábua grande é o apoio para os pés. Pode ser montada nas posições 3-4-5, dependendo da posição dos pés da criança. Use a bandeja e a barra com cintos de segurança. A posição 10 é a posição mais alta e a posição 1 - a mais baixa.





Cadeira para crianças maiores:

Nesta posição, a tábua grande é um assento, pode ser montado nas posições 6-7-8-9-10. A tábua pequena é um apoio para os pés e pode ser montada na posição 1-2-3-4 - ajustável de acordo com a posição dos pés da criança ou desmontada. Não use a bandeja e a barra com cintos de segurança nesta posição.



#### **D. Montagem da cadeira alta para crianças**

Para a montagem, será necessária uma chave sextavada (12). A montagem deve ser feita numa superfície macia, que não danifique as peças.

Comece a montagem da cadeira a partir da perna (1) e da barra (4). Observe que a barra possui pinos salientes. Ajuste cuidadosamente o elemento saliente no primeiro orifício a partir de baixo. Veja a figura I, ajuste a barra transversal para inserir a porca cilíndrica (11) no orifício na lateral do elemento. Insira o parafuso (13) no orifício da perna e depois parafuse a barra transversal na porca. Observe que o parafuso deve corresponder à porca. Em seguida, aperte o parafuso com firmeza, usando a chave sextavada (12).

Repita as etapas acima com a outra barra (4), conectando-a à mesma perna (1). Parafuse a outra perna (2) na estrutura composta por duas barras transversais e uma perna. Nesse estágio e nas próximas etapas, sugerimos deixar a perna 2 levemente frouxa para facilitar a montagem dos elementos subsequentes dentro da cadeira. A estrutura resultante deve se parecer com a da Figura II.

Aparafuse a haste (3) com os parafusos (10) à estrutura resultante de ambos os lados, até a metade das pernas. Será criada uma estrutura como na Figura IV.

Em seguida, insira com cuidado o encosto (5) nos encaixes que estão na parte superior das pernas do lado de dentro. Insira a porca retangular (no lado direito da/ perna 1) (15) no encosto já inserido. Insira o parafuso (9) no orifício da perna e, em seguida, parafuse-o na porca através do encosto (figura V). Observe que o parafuso deve corresponder à porca. Repita esta etapa no outro lado do encosto, mas lembre-se de não apertar o parafuso, para que haja espaço para a montagem dos elementos subsequentes. A Figura VI mostra o encosto montado na estrutura.

Insira delicadamente a tábua estreita de encosto (14) nas fendas que estão sob o encosto, na parte interna das pernas. Insira a porca retangular verticalmente na tábua estreita (já no lado direito da/ perna 1) (15). Insira o parafuso (9) no orifício da perna e, em seguida, aparafuse a tábua até a porca (figura VII). Observe que o parafuso deve corresponder à porca. Repita esta etapa no outro lado da tábua estreita, mas lembre-se de não apertar o parafuso, para que haja espaço para a montagem dos elementos subsequentes. A Figura VIII mostra os elementos montados.

Coloque a barra com cintos de segurança (8) nas fendas na parte interna das pernas. Em seguida, insira a tábua pequena (6) na posição mais alta e a tábua grande (7) na posição 3/4/5 (Figuras IX e IXa). Aperte todos os parafusos firmemente na cadeira. Pressione as correias nos orifícios estreitos da tábua pequena (6) e da tábua estreita de encosto (14). Depois de passar a correia pela abertura, endireite o revestimento, de modo que a tira e o revestimento estejam perpendiculares entre si (Figura XIII). Verifique se as correias não estão torcidas em nenhum lugar (Figura XII).

Em seguida, coloque o acessório (17) nos outros dois orifícios, localizados nos lados externos da perna. Prenda o acessório na cadeira com parafusos (18) usando a chave extavada (12) (figura X).

Depois de pressionar os botões vermelhos nas laterais, deslize a bandeja (16) nos encaixes (Figura XI). A bandeja estará montada corretamente quando, ao inseri-la, ouvir o som característico de deslize.

Depois de se certificar de que todos os elementos estão montados na estrutura e nada restou, aperte firmemente todos os parafusos na cadeira.

**Colocação das almofadas\*:**

O conjunto inclui duas almofadas. A almofada com orifício é destinada ao assento (19), enquanto a outra almofada é destinada ao encosto (20). Para colocar a almofada no assento, passe a cinta de gancho pelo orifício da almofada, solte as cintas dela e depois passe-as sobre o elemento da cadeira. Prenda as cintas com velcro sob o assento. Para colocar a almofada no encosto, solte as cintas e passe-as sobre o elemento da cadeira. Prenda novamente as cintas com os fechos de velcro (Figura XIV\*).

### **E. Ajuste dos cintos de segurança**

Os cintos são ajustados através das fivelas de plástico. Ajuste o comprimento das correias para o tamanho da criança. Atenção! Os cintos protegem a criança de cair da cadeira, devem estabilizar a posição da criança, mas não podem estar muito apertados e causar desconforto.

### **F. Montagem da cadeira alta para crianças maiores:**

Para a montagem, será necessária uma chave sextavada (12). A montagem deve ser feita numa superfície macia, que não danifique as peças.

Comece a montagem da cadeira a partir da perna (1) e da barra (4). Observe que a barra possui pinos salientes. Ajuste cuidadosamente o elemento saliente no primeiro orifício a partir de baixo. Veja a figura I, ajuste a barra transversal para inserir a porca cilíndrica (11) no orifício na lateral do elemento. Insira o parafuso (13) no orifício da perna e depois parafuse a barra transversal na porca. Observe que o parafuso deve corresponder à porca. Em seguida, aperte o parafuso com firmeza, usando a chave sextavada (12).

Repita as etapas acima com a outra barra (4), conectando-a à mesma perna (1). Parafuse a outra perna (2) na estrutura composta por duas barras transversais e uma perna. Nesse estágio e nas próximas etapas, sugerimos deixar a perna 2 levemente frouxa para facilitar a montagem dos elementos subsequentes dentro da cadeira. A estrutura resultante deve se parecer com a da Figura II.

Aparafuse a haste (3) com os parafusos (10) à estrutura resultante de ambos os lados, até a metade das pernas. Será criada uma estrutura como na Figura IV.

Em seguida, insira com cuidado o encosto (5) nos encaixes que estão na parte superior das pernas do lado de dentro. Insira a porca retangular (no lado direito da/ perna 1) (15) no encosto já inserido. Insira o parafuso (9) no orifício da perna e, em seguida, parafuse-o na porca através do encosto (figura V). Observe que o parafuso deve corresponder à porca. Repita esta etapa no outro lado do encosto, mas lembre-se de não apertar o parafuso, para que haja espaço para a montagem dos elementos subsequentes. A Figura VI mostra o encosto montado na estrutura.

Insira delicadamente a tábua estreita de encosto (14) nas fendas que estão sob o encosto, na parte interna das pernas. Insira a porca retangular verticalmente na tábua estreita (já no lado direito da/ perna 1) (15). Insira o parafuso (9) no orifício da perna e, em seguida, aparafuse a tábua até a porca (figura VII). Observe que o parafuso deve corresponder à porca. Repita esta etapa no outro lado da tábua estreita, mas lembre-se de não apertar o parafuso, para que haja espaço para a montagem dos elementos subsequentes. A Figura VIII mostra os elementos montados.

Se a criança ainda não alcançar o chão com os pés, coloque a tábua pequena (6) na posição 1/2/3/4, ela servirá como apoio para os pés, e a tábua grande (7) na posição 10/9/8/7/6, servirá como assento (veja a Fig. C).

Se a criança estiver a posição correta na mesa e alcançar o chão com os pés, deslize a tábua grande (7) para a posição 10/9/8/7/6, ela servirá como assento. Não use a tábua pequena (6) (veja a Fig. C).

Aperte todos os parafusos firmemente na cadeira.

### **G. Adaptação da cadeira alta para crianças para uma cadeira para crianças maiores**

Para transformar uma cadeira alta numa cadeira para crianças maiores, alguns elementos precisam ser removidos. A desmontagem deve ser iniciada com a remoção completa da bandeja (16) e de seus encaixes (17). Com a ajuda de uma chave sextavada (12), desaparafuse os parafusos (18) apenas o suficiente para serem removidos das pernas da cadeira. Em seguida, desaparafuse os parafusos (9) na cadeira para que a construção afrouxe um pouco. Remova as correias dos orifícios da tábua pequena (6) e da tábua estreita de encosto (14). Em seguida, remova a barra com cintos de segurança da estrutura. Ajuste a tábua do assento e o apoio para os pés de acordo com o ponto C. **Escolha da posição da cadeira alta para crianças e cadeira para crianças maiores.**

Aperte todos os parafusos firmemente na cadeira.

### **H. Limpeza**

A cadeira deve ser limpa com um pano limpo e seco. No caso de sujeira maior, pode usar um pano limpo levemente umedecido e torcido.

\*As almofadas não devem ser lavadas.

### **Garantia**

1. Todos os produtos Kinderkraft são cobertos por uma garantia de 24 meses. O período de proteção da garantia começa no dia em que o produto é entregue ao Cliente.
2. A garantia é válida apenas no território dos estados membros da União Europeia, excluindo territórios ultramarinos (de acordo com o estado atual dos fatos, incluindo em particular: Açores, Madeira, Ilhas Canárias, departamentos ultramarinos franceses, Ilhas Aland, Athos, Ceuta, Melilla, Helgoland, Büsingen am Hochrhein, Campione d'Italia e Livigno) e o território do Reino Unido da Grã-Bretanha e

Irlanda do Norte, excluindo os territórios ultramarinos britânicos (incluindo Bermuda, Ilhas Cayman, Ilhas Malvinas).

3. A garantia do fabricante não se aplica a países não mencionados acima. Os termos da garantia adicional podem ser especificados pelo Vendedor.
4. Em alguns países, é possível estender a garantia até 120 meses (10 anos) por um período limitado. O texto completo dos termos e condições e o formulário de registro de extensão de garantia estão disponíveis no site [WWW.KINDERKRAFT.COM](http://WWW.KINDERKRAFT.COM)
5. A garantia é válida apenas no território indicado no parágrafo 2.
6. As reclamações devem ser apresentadas através do preenchimento do formulário disponível no site [WWW.RMA.KINDERKRAFT.COM](http://WWW.RMA.KINDERKRAFT.COM)
7. A garantia não cobre:
  - A. Os danos cosméticos, incluindo, mas não se limitando a: arranhões, amassados e rachaduras no plástico, a menos que a falha seja devido a um material ou defeito de fabricação;
  - B. Os danos resultantes de uso impróprio ou manutenção deficiente - incluindo, mas não se limitando a: danos mecânicos a produtos causados por uso impróprio ou manutenção deficiente;
    - Leia o manual de uso e manutenção do produto incluído no manual de operação;
  - C. Os danos causados por montagem, instalação ou desmontagem inadequada de produtos e/ou acessórios;
    - Leia as instruções de uso e montagem do produto incluídas no manual de instruções;
  - D. Os danos causados por corrosão, mofo ou ferrugem resultantes de manutenção, cuidado e armazenamento inadequados;
  - E. Os danos causados por desgaste normal ou de outra forma devido à passagem normal do tempo;
    - Inclui: rasgos ou furos em tubos; danos ao pneu; danos ao piso do pneu; desbotamento do tecido resultante do uso mecânico (por exemplo, nas juntas e cobrindo as partes móveis);
  - F. Os danos ou erosão pelo sol, suor, detergentes, condições de armazenamento ou lavagens frequentes, etc.;
  - G. Os danos causados por acidente, abuso, uso indevido, incêndio, contato com líquido, terremoto ou outras causas externas;
  - H. Os produtos que foram modificados para alterar a funcionalidade sem o consentimento por escrito da 4Kraft;
  - I. Os produtos cujo número de série ou número de lote foi removido ou de alguma forma distorcido;
  - J. Os danos causados pelo uso de componentes ou produtos de terceiros - incluindo, mas não se limitando a: porta-copos, guarda-chuvas, refletores, sinos;
  - K. Os danos causados por transporte ou manutenção de aeronaves.
8. O período de garantia dos acessórios acoplados ao aparelho é de 6 meses a partir da data de venda, excluindo os danos descritos acima.
9. Estas condições de garantia são complementares aos direitos estatutários do Cliente contra 4KRAFT sp. Z o.o .. A garantia não exclui, limita ou suspende os direitos do Cliente decorrentes do disposto na garantia por defeitos no item vendido.
10. O texto completo das Condições de Garantia está disponível no site [WWW.KINDERKRAFT.COM](http://WWW.KINDERKRAFT.COM)

Todos os direitos deste estudo pertencem inteiramente à 4Kraft Sp. z o.o. Qualquer uso não autorizado, contrário ao objetivo pretendido, em particular: uso, cópia, reprodução, compartilhamento - no todo ou em parte, sem o consentimento da 4Kraft Sp. z o.o. pode resultar em consequências jurídicas.

**STIMATE CLIENT!**

Vă mulțumim printru achiziționarea produsului marca Kinderkraft

Sunt create cu gândul la Copilul dumneavoastră - întotdeauna siguranță și calitatea sunt pe primul loc, oferind în același timp confortul celei mai bune alegeri.

# **IMPORTANT! CITIȚI CU ATENȚIE ȘI PĂSTRAȚI ACEST DOCUMENT PENTRU CONSULTARE ULTERIOARĂ.**

## **A. Observațiile privind siguranța și măsuri de precauție**

### **AVERTISMENT!:**

- **Nu lăsați niciodată copilul nesupravegheat .**
- **Verificați întotdeauna securitatea și stabilitatea scaunului înalt înainte de utilizare.**
- **Scaun înalt: Folosește sistemul de prindere.**
- **Asigurați-vă că hamurile existente sunt reglate în mod corect.**
- **Folosește produsul doar dacă toate componentele sunt asamblate corect.**
- **Nu lăsa produsul în apropierea unei surse de căldură sau flacăra deschisă.**
- **Nu lăsa copiii să se urce pe acest produs.**
- **A nu se deplasa și a nu se ridica produsul cu copilul înăuntru.**
- **Pericole de cădere: Nu lăsa copiii să se urce pe acest produs.**
- **Fiți conștienți de riscul de răsturnare, dacă copilul este capabil de a se împinge cu picioare de la masă sau de orice altă construcție.**
- **A nu se utiliza produsul până când copilul nu va fi capabil să stea singur.**
- **Pentru a evita rănirea, țineți copilul la o distanță în timpul montării și demontării produsului.**
- **Scaunul înalt este destinat copiilor în vârstă de până la 36 de luni, cu o greutate de maximum 15 kg, care sunt capabili să stea în șezut fără a fi ajutați.**
- **A nu se utiliza produsul în cazul crăpări, ruperi sau lipsei oricărei piese.**
- **Produsul amplasat sub fereastră poate să fie folosit de către copil, ca o treaptă și poate provoca că copilul poate să cadă din fereastră.**
- **A nu se utiliza alte accesorii sau piese de schimb decât cele aprobate de către producător.**

## LOCURI PENTRU COPII

### AVERTISMENT!:

- Scaunul pentru copii plasat sub fereastră poate fi folosit de copil ca treaptă și poate duce la căderea acestuia pe fereastră.
- Nu lăsa produsul în apropierea unei surse de căldură sau flacără deschisă.
- Nu așezați scaunul în apropierea altor obiecte care pot prezenta pericol de strangulare sau sufocare, cum ar fi șnururi, cabluri pentru jaluzele sau perdele.
- Scaun pentru copii: Scaunul poate fi folosit de la 36 m până la 10 ani, max 35 kg.
- Toate conexiunile elementelor trebuie să fie întotdeauna strânse corespunzător.
- Nu folosiți scaunul dacă vreo piesă a acestuia este deteriorată, ruptă sau dacă lipsește.
- Folosiți numai piese aprobate de producător.
- Sistemul de siguranță pentru copii trebuie îndepărtat/acoperit atunci când produsul este folosit ca scaun.



### B. Lista de piese (desenul 1-20)

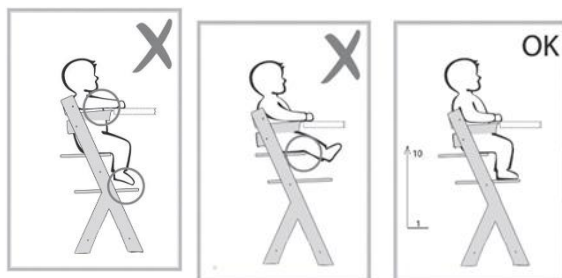
1	Picior drept	11	Piuliță cu role (M6x12) x4
2	Picior stâng	12	Cheie imbus
3	Tijă	13	Șurub (M6x50) x4
4	Bară transversală x2	14	Placă îngustă spătar
5	Spătar	15	Piuliță (M5) x4
6	Placă mică	16	Tavă
7	Placă mare	17	Montură pentru tavă x2
8	Bară cu centuri de siguranță	18	Șurub (M6x14) x4
9	Șurub (M5x45) x4	19*	Pernă șezut
10	Șurub (M6x30) x2	20*	Pernă spătar

\*- articole disponibile numai în seturi de scaune cu perne

### C. Alegerea poziției scaunului înalt pentru copii și a scaunului înalt pentru copii mai mari:

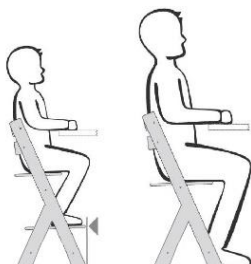
Scaun înalt pentru copii:

În această poziție, placa mică este scaun, aceasta poate fi montată doar în cea mai înaltă poziție, la 555 mm de podea în poziția 10. Placa mare este suport pentru picioare. Poate fi montată în pozițiile 3-4-5, în funcție de poziția picioarelor copilului. Folosiți o tavă și o bară cu centuri de siguranță. Poziția 10 este cea mai înaltă poziție iar poziția 1 - cea mai joasă.



Scaun înalt pentru copiii mai mari:

În această poziție, placa mare este scaun, poate fi montată în pozițiile 6-7-8-9-10. Placa mică este suport pentru picioare și poate fi montată în pozițiile 1-2-3-4 - reglabilă în funcție de poziția picioarelor copilului sau demontată. În această poziție, nu folosiți tava și bara cu centuri de siguranță.



#### D. Montajul scaunului înalt pentru copii

Pentru realizarea montajului, veți avea nevoie de o cheie tip imbus (12). Montajul trebuie făcut pe o suprafață moale care să nu deterioreze suprafața elementelor.

Montajul scaunului trebuie început de la picior (1) și bara transversală (4). Rețineți că bara transversală are știfturi proeminente. Reglați ușor elementul proeminent pe primul orificiu din partea de jos. Uitați-vă pe figura I, reglați bara transeversală astfel încât să puteți introduce piulița cu role (11) în orificiul din partea laterală a elementului. Introduceți șurubul (13) în orificiul piciorului și apoi înșurubați bara transversală până la piuliță. Rețineți că șurubul trebuie să se potrivească cu piulița. Apoi strângeți bine șurubul cu ajutorul cheii de tip imbus (12).

Repetăți pașii descriși mai sus cu cealaltă bară transversală (4), atașându-o la același picior (1). La construcția formată din două bare transversale și un picior înșurubați celălalt picior. În această etapă și în etapele următoare, vă recomandăm să lăsați piciorul 2 ușor neînșurubat pentru a facilita asamblarea elementelor ulterioare ale scaunului. Construcția rezultată trebuie să arate ca cea de pe figura II.

Tija longitudinală (3) trebuie fixată cu șuruburi (10) la construcția rezultată pe ambele părți, la jumătatea înălțimii picioarelor. Va lua naștere o construcție identică cu cea de pe figura IV.

Apoi introduceți ușor spătarul (5) în sloturile care se află în partea superioară a picioarelor dinspre interiorul acestora. În spătarul deja montat introduceți pe verticală piulița (pe partea dreaptă/ a piciorului 1) (15) . Introduceți șurubul (9) în orificiul de pe picior și apoi înșurubați-l prin spătar până la piuliță (figura V). Șurubul trebuie să se potrivească cu piulița. Repetați acest pas în cealaltă parte a spătarului, dar țineți minte să nu strângeți șurubul, astfel încât să existe un spațiu liber pentru asamblarea elementelor ulterioare. Figura VIII prezintă elementele montate.

Introduceți ușor placa îngustă a spătarului (14) în sloturile care se află sub spătarul, în partea interioară a picioarelor. În placa îngustă deja montate introduceți pe verticală piulița dreptunghiulară (pe partea dreaptă/ a piciorului 1) (15). Introduceți șurubul (9) în orificiul de pe picior și apoi înșurubați-l prin placă până la piuliță (figura VII). Rețineți că Șurub trebuie să se potrivească cu piulița. Repetați acest pas în cealaltă parte a spătarului, dar țineți minte să nu strângeți șurubul, astfel încât să existe un spațiu liber pentru asamblarea elementelor ulterioare. Figura VIII prezintă elementele complexe.

Bara cu centurile de siguranță (8) trebuie fixată în sloturile de pe partea interioară a picioarelor. Apoi introduceți placa mică (6) în poziția cea mai înaltă și placa mare (7) în poziția 3/4/5 (Figurile IX și IX). Strângeți toate șuruburile scaunului. Fixați centurile în orificiile înguste de pe placa mică (6) și placa îngustă a spătarului (14). După trecerea centurei prin orificiu, îndreptați cusăturile astfel încât centura și cusăturile să fie perpendiculare una față de cealaltă (figura XIII). Asigurați-vă că centurile nu sunt răsucite (figura XII).

Apoi fixați fittingurile (17) la celelalte două orificii, se găsesc pe partea inferioară a picioarelor. Fixați monturile la scaun cu ajutorul șuruburilor (18) și a chei de tip imbus (12) (figura X).

După apăsarea butoanelor roșii de pe părțile laterale, glisați tava (16) în fittinguri (figura XI). Tava a fost montată corect, atunci când după glisarea acesteia, veți auzi sunetul caracteristic al butoanelor glisate.

După ce vă asigurați că toate elementele sunt montate în construcție și nu rămâne niciunul nefolosit, strângeți toate șuruburile de pe scaun.

Montare perne\*:

Setul include două perne. Perna cu orificiu este destinată scaunului (19), în timp ce cealaltă pernă este destinată spătarului (20). Pentru a monta perna pe scaun, puneți cureaua de picioare prin orificiul din pernă, deconectați curelele de pe ea și apoi treceți-o peste elementul scaunului. Reașezați curelele sub scaun cu ghearele de prindere velcro. Pentru a instala o pernă din spate, desfaceți curelele de pe aceasta și apoi apăsați butonul XIV\*).

## **E. Reglarea centurilor**

Centurile sunt reglate cu catarama de plastic. Reglați lungimea centurilor la dimensiunea copilului. Observație! Centurile protejează copilul în timpul căderii de pe scaun, trebuie să stabilizeze poziția copilului, dar nu pot fi prea strânse și provoca disconfort.

## **F. Montajul scaunului pentru copii mai mari:**

Pentru realizarea montajului, veți avea nevoie de o cheie tip imbus (12). Montajul trebuie făcut pe o suprafață moale care să nu deterioreze suprafața elementelor.



Montajul scaunului trebuie început de la picior (1) și bara transversală (4). Rețineți că bara transversală are știfturi proeminente, adaptați delicat elementul proeminent pe primul orificiu din partea de jos. Uitați-vă pe figura I, reglați bara transversală astfel încât să puteți introduce piulița cu role (11) în orificiul din partea laterală a elementului. Introduceți șurubul (13) în orificiul piciorului și apoi înșurubați bara transversală până la piuliță. Rețineți că șurubul trebuie să se potrivească cu piulița. Apoi strângeți bine șurubul cu ajutorul chei de tip imbus (12).

Repetati pașii descriși mai sus cu cealaltă bară transversală (4), atașându-o la același picior (1). La construcția formată din două bare transversale și un picior înșurubați celălalt picior (2). În această etapă și în etapele următoare, vă recomandăm să lăsați piciorul 2 ușor neînșurubat pentru a facilita asamblarea elementelor ulterioare ale scaunului. Construcția rezultată trebuie să arate ca cea de pe figura II.

Tija longitudinală (3) trebuie fixată cu șuruburi (10) la construcția rezultată pe ambele părți, la jumătatea înălțimii picioarelor. Va lua naștere o construcție identică cu cea de pe figura IV.

Apoi introduceți ușor spătarul (5) în sloturile care se află în partea superioară a picioarelor dinspre interiorul acestora. În spătarul deja montat introduceți pe verticală piulița (pe partea dreaptă/ a piciorului 1) (15). Introduceți șurubul (9) în orificiul de pe picior și apoi înșurubați-l prin spătar până la piuliță (figura V). Șurubul trebuie să se potrivească cu piulița. Repetați acest pas în cealaltă parte a spătarului, dar țineți minte să nu strângeți șurubul, astfel încât să existe un spațiu liber pentru asamblarea elementelor ulterioare. Figura VIII prezintă elementele montate.

Introduceți ușor placa îngustă a spătarului (14) în sloturile care se află sub spătarul, în partea interioară a picioarelor. În placa îngustă deja montate introduceți pe verticală piulița dreptunghiulară (pe partea dreaptă/ a piciorului 1) (15). Introduceți șurubul (9) în orificiul de pe picior și apoi înșurubați-l prin placă până la piuliță (figura VII). Rețineți că Șurub trebuie să se potrivească cu piulița. Repetați acest pas în cealaltă parte a spătarului, dar țineți minte să nu strângeți șurubul, astfel încât să existe un spațiu liber pentru asamblarea elementelor ulterioare. Figura VIII prezintă elementele complexe.

Dacă copilul nu atinge încă podeaua cu picioarele, atunci puneți placa mică (6) în poziția 1/2/3/4, în această situație servește ca suport pentru picioare și placa mare (7) în poziția 10/9/8/7/6, care servește atunci ca șezut al scaunului (vezi Fig. C).

Dacă copilul are poziția corectă la masă și ajunge cu picioarele la podea, atunci placa mare (7) trebuie glisată în poziția 10/9/8/7/6, care servește atunci ca șezut al scaunului. Nu folosiți placa mică (6) (vezi Fig. C).

Strângeți foarte bine toate șuruburile scaunului.

### **G. Preschimbarea scaunului înalt pentru copii în scaun pentru copii mai mari**

Pentru a preschimba scaunul înalt într-un scaun pentru copiii mai mari, trebuie demontate mai multe elemente. Demontarea trebuie începută prin scoaterea completă a tăvii (16) și a accesoriilor tăvii (17). Cu ajutorul unei chei de tip imbus (12), deșurubați șuruburile (18) suficient încât să le puteți scoate din picioarele scaunului. Apoi, deșurubați șuruburile (9) de pe scaun, astfel încât construcția să nu fie atât de rigidă. Scoateți centurile din orificiile înguste din placa mică (6) și placa îngustă a spătarului (14). Apoi scoateți bara cu centurile de siguranță din construcție. Placa scaunului și suportul pentru picioare trebuie reglate la dimensiunea copilului conform punctului C. **Selectarea poziției de scaun înalt pentru copii și scaun pentru copii mai mari.**

Trebuie să strângeți foarte puternic toate șuruburile scaunului.

## H. Curățare

Scaunul trebuie curățat cu o cârpă curată și uscată. În cazul unei murdăriri mai puternice, puteți utiliza o cârpă curată ușor umezită.

\*Pernele nu se spală.

## Garanții

### Garanții

1. Toate produsele Kinderkraft sunt acoperite de o garanție de 24 de luni. Perioada de protecție a garanției începe în ziua livrării produsului Cumpărătorului.
2. Garanția este valabilă numai pe teritoriul statelor membre ale Uniunii Europene, cu excepția teritoriilor de peste mări (conform stării de fapt actuale, în special: Azore, Madeira, Insulele Canare, departamentele franceze de peste mări, Insulele Aland, Athos, Ceuta, Melilla, Helgoland, Büsingen am Hochrhein, Campione d'Italia și Livigno) și teritoriul Regatului Unit al Marii Britanii și Irlandei de Nord, cu excepția teritoriilor britanice de peste mări (inclusiv Bermude, Insulele Cayman, Insulele Falkland).
3. Garanția producătorului nu se aplică în țările care nu sunt menționate mai sus. Condițiile garanției suplimentare pot fi specificate de către Vânzător.
4. Este posibilă prelungirea garanției până la 120 de luni (10 ani). Textul integral al termenilor și condițiilor și formularul de înregistrare a prelungirii garanției sunt disponibile pe site-ul web [WWW.KINDERKRAFT.COM](http://WWW.KINDERKRAFT.COM)
5. Garanția este valabilă numai pe teritoriul indicat la alineatul 2.
6. Reclamațiile trebuie depuse prin completarea formularului disponibil pe site-ul web [WWW.RMA.KINDERKRAFT.COM](http://WWW.RMA.KINDERKRAFT.COM)
7. Garanția nu cuprinde:
  - A. Deteriorări cosmetice, inclusiv, dar fără a se limita la: zgârieturi, lovituri și fisuri în plastic, cu excepția cazului în care defecțiunea se datorează unui defect dal materialului sau de manoperă;
  - B. Deteriorări rezultate din utilizarea necorespunzătoare sau întreținerea deficitară - inclusiv, dar fără a se limita la: daune mecanice ale produselor cauzate de utilizarea necorespunzătoare sau de întreținere deficitară;
    - Citiți manualul de utilizare și întreținere al produsului inclus în manualul de instrucțiuni;
  - C. Daune cauzate de asamblarea, instalarea sau demontarea necorespunzătoare a produselor și/sau accesoriilor;
    - Vă rugăm să citiți instrucțiunile de utilizare și asamblare ale produsului incluse în manualul de utilizare;
  - D. Daune cauzate de coroziune, mușcături sau rugină rezultate din întreținerea, îngrijirea și depozitarea necorespunzătoare;
  - E. Deteriorări cauzate de uzura normală sau în alt altfel care rezultă din trecerea normală a timpului;
    - Acestea includ: rupturi sau perforări ale anvelopelor; deteriorarea anvelopelor; deteriorarea benzii de rulare a anvelopelor; decolorarea țesăturii rezultată din utilizarea mecanică (de ex. pe articulații și materialul care acoperă pieselor mobile);
  - F. Deteriorări sau eroziuni cauzate de soare, transpirație, detergenți, condiții de depozitare sau spălare frecventă etc. ;
  - G. Daune cauzate de accidente, abuzuri, utilizare necorespunzătoare, incendiu, contact cu lichide, cutremur sau alte cauze externe;
  - H. Produse care au fost modificate pentru a schimba funcționalitatea fără acordul scris al 4Kraft;
  - I. Produse din care numărul de serie sau numărul lotului a fost eliminat sau denaturat în vreun fel;

J. Deteriorări cauzate de utilizarea componentelor sau produselor terților - inclusiv, dar fără a se limita la: suporturi pentru pahare, umbrele, elemente reflectorizante, sonerii;

K. Daune cauzate de transport sau de personalul avionului.

8. Perioada de garanție pentru accesoriile atașate la dispozitiv este de 6 luni de la data vânzării, cu excepția pagubelor descrise mai sus.

9. Aceste condiții de garanție sunt complementare drepturilor legale ale Clientului împotriva 4KRAFT sp. Z o.o .. Garanția nu exclude, limitează și nici nu suspendă drepturile Clientului rezultate din dispozițiile privind garanția pentru defectele articolului vândut.

10. Textul integral al Condițiilor de garanție este disponibil pe site-ul web [WWW.KINDERKRAFT.COM](http://WWW.KINDERKRAFT.COM)

Toate drepturile asupra acestui studiu aparțin în totalitate companiei 4Kraft Sp. z o.o. Orice utilizare neautorizată contrar scopului propus, în special: utilizarea, copierea, reproducerea, distribuirea - integral sau parțial, fără acordul 4Kraft Sp. z o.o. poate duce la consecințe legale.

RU

**УВАЖАЕМЫЙ КЛИЕНТ!**

Благодарим Вас за покупку продукта Kinderkraft.

Мы создаем с учетом вашего ребенка - мы всегда заботимся о безопасности и качестве, тем самым обеспечивая комфорт наилучшего выбора.

# **ВАЖНО! ПРОЧТИТЕ ВНИМАТЕЛЬНО И СОХРАНИТЕ НА БУДУЩЕЕ.**

**А. Указания по технике безопасности и меры предосторожности  
ПРЕДУПРЕЖДЕНИЕ!:**

- **Никогда не оставляйте своего ребенка без присмотра.**
- **Всегда проверяйте, что продукт безопасен и стабилен перед использованием.**
- **Стул для кормления: всегда используйте удерживающую систему.**
- **Убедитесь, что жгут установлен правильно.**
- **Не используйте продукт, если все компоненты не установлены должным образом и не настроены.**
- **Не перемещайте и не поднимайте изделие, когда ребенок внутри.**
- **Опасность падения: не позволяйте ребенку забираться на изделие.**
- **Имейте в виду риск опрокидывания, если ваш ребенок может отодвинуть ноги от стола или любой другой конструкции.**
- **Не используйте продукт, пока ребенок не сможет сидеть самостоятельно.**
- **Во избежание травм не допускайте детей к сборке и разборке изделия.**
- **Высокий стул предназначен для детей до 36 месяцев, весом до 15 кг, которые**

могут сидеть самостоятельно.

- Не используйте изделие, если оно сломалось, порвалось или отсутствует какая-либо часть.
- Помните об опасности открытого огня или других источников высокой температуры, таких как электрические плиты, газовые плиты и т.д. рядом с продуктом.
- Продукт, помещенный под окном, может использоваться ребенком в качестве ступеньки и может привести к выпадению ребенка из окна.
- Не используйте аксессуары или запасные части, отличные от утвержденных производителем.

## СИДЕНЬЯ ДЛЯ ДЕТЕЙ

### ПРЕДУПРЕЖДЕНИЕ!:

- **Детское кресло, поставленное под окном, может быть использовано ребенком в качестве ступеньки и привести к падению ребенка из окна.**
- Помните об опасности открытого огня или других источников высокой температуры, таких как электрические плиты, газовые плиты и т.д. рядом с продуктом.
- Не ставьте кресло рядом с другими предметами, которые могут представлять опасность удушья или удушения, например, шнурами, шторами или гардинами.
- **Высокий стул:** Кресло можно использовать от 36 м до 10 лет, не более 35 кг
- Все соединения компонентов всегда должны быть хорошо затянуты.
- Не используйте кресло, если какая-либо деталь повреждена, порвана или отсутствует.
- Используйте только детали, одобренные производителем.
- Ограничитель должен быть снят / закрыт, когда изделие используется в качестве стула.



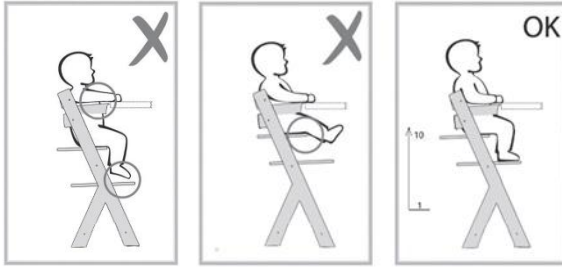
### В. Список деталей (рисунок 1-20)

\* - элементы доступны только в наборах кресел с подушками

### С. Вибір положення стільчика для дітей і стільчика для дітей старшого віку:

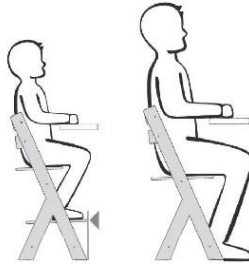
Високий стілець для дітей:

У цьому положенні невелика дошка-це сидіння, її можна встановити тільки в найвищому положенні, 555 мм від підлоги в положенні 10. Велика дошка-це підніжка. Вона може бути встановлена в положенні 3-4-5, в залежності від положення ніг дитини. Використовуйте лоток і наголов'я з ременями безпеки. Позиція 10-найвища позиція, а позиція 1-найнижча.



Стілець для дітей старшого віку:

У цьому положенні велика дошка є сидінням, її можна монтувати в положеннях 6-7-8-9-10. Маленька дошка є підставкою для ніг і може бути встановлена в положенні 1-2-3-4-регулюється в залежності від положення ніг дитини або демонтована. У цьому положенні не використовуйте дугу і наголов'я з ременями безпеки.



### D. Збірка дитячого стільчика

Для монтажу вам знадобиться шестигранний ключ (12). Монтаж повинен здійснюватися на м'якому ґрунті, який не зашкодить поверхню елементів.

Монтаж стільчика почніть з ніжки (1) і перекладини (4). Зверніть увагу, що перекладина має виступаючі штифти. Акуратно поєднайте виступаючу деталь з першим отвором знизу. Подивіться на малюнок і відрегулюйте перекладину так, щоб ви могли вставити ролик гайку (11) в отвір на бічній площині деталі. Вставте гвинт (13) у отвір у ніжці, а потім загвинтіть його через перекладину до гайки. Зверніть увагу, що гвинт повинен відповідати гайці. Потім, використовуючи шестигранний ключ (12), щільно прикрутіть гвинт.

Описані вище кроки повторіть з іншою планкою (4), прикріпивши її до тієї ж ніжки (1). Для конструкції, що складається з двох перекладин і однієї ніжки, закрутіть іншу ніжку (2). На цьому етапі і в наступних

кроках ми пропонуємо залишити ніжку 2 трохи вільною, щоб полегшити збірку наступних елементів всередині стільця. Отримана конструкція повинна виглядати як малюнок II.

Поздовжній стрижень (3) пригвинтіть болтами (10) до отриманої конструкції з обох сторін, на половину висоти ніжок. Виникне конструкція, як показано на малюнку IV.

Потім акуратно вставте спинку (5) в гнізда, які знаходяться на самому верху ніг з їх внутрішніх сторін. У вже вставлену спинку вставте вертикально прямокутну гайку (з боку правої ніжки 1) (15). Вставте гвинт (9) в отвір на ніжці, а потім загвинтіть його через спинку до гайки (мал.V). Зверніть увагу, що гвинт повинен відповідати гайці. Повторіть цей крок з іншого боку спинки, однак не затягуйте гвинт, щоб залишався зазор для установки наступних елементів. На малюнку VI показана встановлена до конструкції спинка.

Акуратно вставте вузьку дошку спинки (14) в гнізда, які знаходяться під спинкою, на внутрішніх сторонах ніжок. У вже вставлену вузьку дошку вставте вертикально прямокутну гайку (з боку правої ноги 1) (15). Вставте гвинт (9) в отвір на ніжці, а потім загвинтіть його через дошку до гайки (мал.VII). Зверніть увагу, що гвинт повинен відповідати гайці. Повторіть цей крок з іншого боку вузької дошки, однак не затягуйте гвинт, щоб залишався зазор для установки наступних елементів. На малюнку VIII Показані складені елементи.

Наголов'я з ременями безпеки (8) помістіть в гнізда на внутрішніх сторонах ніжок. Потім вставте маленьку дошку (6) у верхню позицію і велику дошку (7) в положення 3/4/5 (мал. IX і IXa) Щільно прикрутіть всі гвинти в кріслі. У вузькі отвори маленької дошки (6) і в вузьку дошку спинки (14) втисніть ремінь. Після того, як ви перемістили ремінь через отвір, розправте рядок так, щоб смужка і рядок були перпендикулярні один одному (малюнок XIII). Переконайтеся, що ремінь ніде не скручується (мал. XII).

Потім наконечник (17) прикріпіть до двох інших отворів, які знаходяться на зовнішніх сторонах ніжки. Прикрутіть наконечник до стільчика за допомогою гвинтів (18) за допомогою шестигранного ключа (12) (мал.X).

Після натискання червоних кнопок з боків вставте лоток (16) в фітинги (мал.XI). Лоток був правильно встановлений, коли ви почули характерний звук висувних кнопок, вставивши його.

Після того, як ви переконалися, що всі компоненти встановлені в конструкції і жоден з них не залишився, щільно прикрутіть всі гвинти в кріслі.

Установка подушек \*:

В комплекті ви знайдете дві подушки. Подушка с отверстием предназначена для сиденья (19), другая подушка предназначена для спинки (20). Чтобы установить подушку на сиденье, проденьте паховый ремень через отверстие в подушке, отсоедините ремни на ней и затем протяните через элемент кресла. Снова закрепите ремни под сиденьем на липучке. Чтобы установить подушку для спинки, отсоедините от нее ремни, а затем проведите через элемент кресла. Снова закрепите ремни с помощью застежек - липучек (Рисунок XIV \*).

## **Е. Регулювання ременів**

Ремені регулюються пластиковими пряжками. Відрегулюйте довжину ременів за розміром вашої дитини. Увага! Ремені захищають дитину від падіння з крісла, вони повинні стабілізувати положення дитини, але не можуть бути занадто затягнутими і доставляти дискомфорт.

## **F. Збірка стільчика для дітей старшого віку:**

Для монтажу вам знадобиться шестигранний ключ (12). Монтаж повинен здійснюватися на м'якому ґрунті, який не пошкодить поверхню елементів.

Монтаж стільчика почніть з ніжки (1) і перекладки (4). Зверніть увагу, що перекладка має виступаючі штифти, акуратно вирівняйте виступаючу деталь з першим отвором знизу. Подивіться на малюнок і відрегулюйте перекладину так, щоб ви могли вставити роликову гайку (11) в отвір на бічній площині деталі. Вставте гвинт (13) у отвір у ніжку, а потім загвинтіть його через перекладину до гайки. Зверніть увагу, що гвинт повинен відповідати гайці. Потім, використовуючи шестигранний ключ (12), щільно прикрутіть гвинт.

Описані вище кроки повторіть з іншою перекладиною (4), прикріпивши її до тієї ж ніжки (1). Для конструкції, що складається з двох перекладин і однієї ніжки, закрутіть іншу ніжку (2). На цьому етапі і в наступних кроках ми пропонуємо залишити ніжку 2 трохи вільною, щоб полегшити збірку наступних елементів всередині стільця. Отримана конструкція повинна виглядати як та, що зображена на малюнку II.

Поздовжній стрижень (3) пригвинтіть болтами (10) до отриманої конструкції з обох сторін, на половину висоти ніжок. Виникне конструкція, як показано на малюнку IV.

Потім акуратно вставте спинку (5) в гнізда, які знаходяться на самому верху ніг з їх внутрішніх сторін. У вже вставлену спинку вставте вертикально прямокутну гайку (з боку правої ніжки 1) (15). Вставте гвинт (9) в отвір на ніжці, а потім загвинтіть його через спинку до гайки (мал.V). Зверніть увагу, що гвинт повинен відповідати гайці. Повторіть цей крок з іншого боку спинки, однак не затягуйте гвинт, щоб залишався зазор для установки наступних елементів. На малюнку VI показана встановлена до конструкції спинка.

Акуратно вставте вузьку дошку спинки (14) в гнізда, які знаходяться під спинкою, на внутрішніх сторонах ніжок. У вже вставлену вузьку дошку вставте вертикально прямокутну гайку (з боку правої ноги 1) (15). Вставте гвинт (9) в отвір на ніжці, а потім загвинтіть його через дошку до гайки (мал.VII). Зверніть увагу, що гвинт повинен відповідати гайці. Повторіть цей крок з іншого боку вузької дошки, однак не затягуйте гвинт, щоб залишався зазор для установки наступних елементів. На малюнку VIII Показані складені елементи.

Якщо дитина ще не досягає підлоги ногами, то вставте невелику дошку (6) в положення 1/2/3/4, тоді вона служить підставкою для ніг і велику дошку (7) посуňte в положення 10/9/8/7/6, тоді вона служить сидінням (див.рис.С).

Якщо можливе правильне положення на столі і дитина досягає ніг підлоги, то велику дошку (7) посуňte в положення 10/9/8/7/6, вона послужить сидінням. Не використовуйте маленьку дошку (6) (див.рис. С).

Щільно прикрутіть всі гвинти в кріслі.

## **G. Зміна стільчика для дітей на стільчик для дітей старшого віку**

Для заміни стільчика на стільчик для дітей старшого віку необхідно розібрати кілька елементів. Розбирання слід починати з повного зняття дошки (16) і фурнітури для дошки (17). За допомогою шестигранного ключа (12) відкрутіть гвинти (18) настільки, щоб ви могли зняти їх з ніжок стільця. Потім

відкрутіть гвинти (9) у кріслі, щоб конструкція злегка послабилася. З вузьких отворів в маленькій дошці (6) і в вузькій дошці спинки (14) зніміть ремені. Потім зніміть ремінь безпеки з конструкції. Відрегулюйте дошку сидіння і підставку для ніг і відрегулюйте розмір дитини відповідно до п. С. Вибір положення стільчика для дітей і стільчика для дітей старшого віку.

Ви повинні щільно прикрутити всі гвинти в кріслі.

## **Н. Очищення**

Чистка стільчика повинна проводитися чистою сухою тканиною. Для великих забруднень можна використовувати злегка зволожену, добре віджатую від води, чисту тканину.

\* Подушки нельзя стирать.

## **Гарантия**

ВЕРСИЯ ДЛЯ РЫНКОВ ЗА ПРЕДЕЛАМИ ЕС

1. Гарантия действует только на территории государств-членов Европейского Союза, за исключением заморских территорий (в соответствии с текущим состоянием фактов, включая, в частности: Азорские острова, Мадейра, Канарские острова, заморские департаменты Франции, Аландские острова, Афон, Сеута, Мелилья. , Гельголанд, Бюзинген-ам-Хохрейн, Кампионе-д'Италия и Ливиньо) и на территории Соединенного Королевства Великобритании и Северной Ирландии, за исключением заморских территорий Великобритании (в т.ч. Бермуды, Каймановы острова, Фолклендские острова).
2. В странах, не упомянутых выше, гарантия производителя не распространяется. Условия дополнительной гарантии могут быть уточнены Продавцом.

Всі права на дану розробку повністю належать TOB 4kraft. Будь-яке несанкціоноване їх використання не за призначенням, в тому числі, зокрема: використання, копіювання, відтворення, спільне використання-повністю або частково без згоди TOB 4Kraft може призвести до судових наслідків.

**SK**

**VAŽENÝ KLIENT!**

Ďakujeme, že ste si zakúpili produkt značky Kinderkraft.

Naším cieľom je spokojnosť vášho dieťaťa – vždy dbáme o bezpečnosť a kvalitu a garantujeme maximálne pohodlie.

# **DÔLEŽITÉ! ČÍTAJTE POZORNE A UCHOVAJTE PRE BUDÚCE POUŽITIE.**

**A. Bezpečnostné upozornenia a preventívne opatrenia  
UPOZORNENIE!:**

- Nikdy nenechávajte dieťa bez dozoru.
- Pred každým použitím treba skontrolovať, či produkt zaistuje bezpečnosť a či je stabilný.



- **Stolička na kŕmenie: Vždy používajte detskú zábranu.**
- **Ubezpečte sa, že sú popruhy správne zložené.**
- **Výrobok nepoužívajte v prípade, ak nie sú všetky diely správne zmontované a pripevnené.**
- **Nebezpečenstvo pádu: Nedovoľte dieťaťu vyliezať na výrobok.**
- **Pozor na nebezpečenstvo otvoreného ohňa a iných zdrojov silného tepla v blízkosti výrobku.**
- **Pozor na nebezpečenstvo prevrhnutia, ak vaše dieťa zaprie nohy a stôl alebo iné predmety.**
- Produkt nepresúvajte ani nezdvíhajte, keď dieťa sedí vo vnútri.
- Produkt nepoužívajte, kým dieťa nedokáže samostatne sedieť.
- Počas montáže a demontáže produktu držte deti v bezpečnej vzdialenosti, aby ste predišli zraneniam.
- Vysoká stolička je určená pre deti vo veku do 36 mesiacov, s hmotnosťou do 15 kg, ktoré dokážu samostatne sedieť.
- Produkt nepoužívajte v prípade prasknutia, pretrhnutia alebo straty ktorejkoľvek časti.
- Produkt umiestnený pod oknom môže dieťa použiť ako schodík, čo môže mať za následok pád z okna.
- Nepoužívajte náhradné diely ani príslušenstvo, ktoré výrobca neodporúča.

## **SEDENIE PRE DETI**

### **UPOZORNENIE!:**

- **Če stol postavíte v blížini okna, otrok ga lahko uporabi kot stopnico in pade iz okna.**
- **Pozor na nebezpečenstvo otvoreného ohňa a iných zdrojov silného tepla v blízkosti výrobku.**
- **Ne postavite stola v blížini drugih predmetov, s katerimi se otrok lahko zaduši ali jih pogoltné, npr. vrvice, trakovi za rolete ali zavese.**
- **Detská stolička:** Stolička je použiteľná od 36 m do 10 rokov, max 35 kg.
- Vsi spoji morajo biti vedno primerni priviti.
- Ne uporabljajte stola, če je kateri koli del poškodovan ali razdrt oziroma če kateri koli del manjka.
- Uporabiti le dele, ki jih odobri proizvajalec.
- Pridržiavacie zariadenie je potrebné demontovať/zakryť, ak sa výrobok používa ako stolička.



## B. Zoznam častí (obrázok 1-20)

1	Pravá noha	11	Valčeková matica (M6x12) x4
2	Ľavá noha	12	Imbusový kľúč
3	Prút	13	Skrutka (M6x50) x4
4	Priečka x2	14	Úzka doska operadla
5	Operadlo	15	Skrutka (M5) x4
6	Malá doska	16	Tácka
7	Veľká doska	17	Kovanie tácky x2
8	Oblúk s bezpečnostnými popruhmi	18	Skrutka (M6x14) x4
9	Skrutka (M5x45) x4	19*	Vankúš na sedák
10	Skrutka (M6x30) x2	20*	Vankúš na operadlo

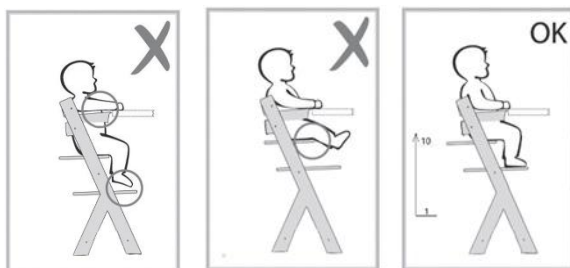
\* - položky sú k dispozícii len v súbave stoličky s vankúšmi

## C. Výber polohy vysokej stoličky pre deti a stoličky pre staršie deti:

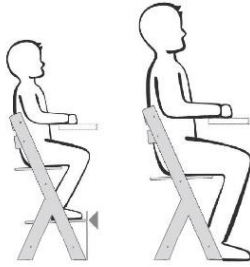
Vysoká detská stolička:

V tejto polohe je malá doska sedadlom, môže sa namontovať iba v najvyššej polohe, teda 555 mm od podlahy v polohe 10. Veľká doska je opierkou pre nohy. Môže byť namontovaná v polohe 3-4-5, v závislosti od polohy detských chodidiel. Používajte tácku a oblúk s bezpečnostnými popruhmi. Poloha 10 je najvyššia poloha a poloha 1 - najnižšia.

Stolička pre staršie deti:



V tejto polohe je veľká doska sedadlom, môže byť namontovaná v polohách 6-7-8-9-10. Malá doska je opierkou pre nohy a môže byť namontovaná v polohe 1-2-3-4 - nastaviteľná v závislosti od polohy detských chodidiel alebo demontovaná. V tejto polohe nepoužívajte tácku a oblúk s bezpečnostnými popruhmi.



#### D. Montáž vysokej stoličky pre deti

Na montáž budete potrebovať imbusový kľúč (12). Montáž by sa mala vykonávať na mäkkom povrchu, aby nedošlo k poškodeniu povrchu jednotlivých dielov.

Montáž stoličky začnite od nohy (1) a priečky (4). Všimnite si, že priečka má vyčnievajúce kolíky. Opatrne nastavte vyčnievajúci prvok k prvému otvoru zdola. Pozrite sa na obrázok I, upravte priečku tak, aby ste mohli vložiť valčekovú maticu (11) do otvoru na bočnej strane prvku. Vložte skrutku (13) do otvoru v nohe a potom priskrutkujte cez priečku k matici. Pamätajte, že skrutka sa musí zhodovať s maticou. Potom skrutku pevne utiahnite imbusovým kľúčom (12).

Vyššie uvedené kroky zopakujte s ďalšou priečkou (4) a pripievte ju k tej istej nohe (1). Ku konštrukcii pozostávajúcej z dvoch priečok a jednej nohy priskrutkujte druhú nohu (2). V tejto fáze a v ďalších krokoch odporúčame nechať nohu 2 mierne uvoľnenú, aby sa uľahčila montáž ďalších prvkov vo vnútri stoličky. Výsledná konštrukcia musí vyzerať ako na obrázku II.

Zaskrutkujte pozdĺžnu tyč (3) pomocou skrutiek (10) k výslednej konštrukcii na oboch stranách, v polovici nôh. Vytvorí sa konštrukcia ako na obrázku IV.

Potom opatrne vložte operadlo (5) do otvorov, ktoré sú na samom vrchu nôh, na ich vnútornej strane. Do už vloženého operadla vložte zvisle obdĺžnikovú maticu (na pravej strane/ nohy 1) (15). Vložte skrutku (9) do otvoru v nohe a potom ju zaskrutkujte cez operadlo do matice (obrázok V). Pamätajte, že skrutka sa musí zhodovať s maticou. Tento krok opakujte aj na druhej strane operadla, ale nedoťahujte skrutky, aby zostal priestor pre montáž ďalších prvkov. Obrázok VI zobrazuje namontované operadlo ku konštrukcii.

Opatrne vložte úzku dosku operadla (14) do otvorov, ktoré sú pod operadlom, na vnútornej strane nôh. Do už vlozenej úzkej dosky vložte zvisle obdĺžnikovú maticu (na pravej strane/ nohy 1) (15). Vložte skrutku (9) do otvoru v nohe a potom ju zaskrutkujte cez dosku do matice (obrázok VII). Pamätajte, že skrutka sa musí zhodovať s maticou. Tento krok opakujte aj na druhej strane dosky, ale nedoťahujte skrutky, aby zostal priestor pre montáž ďalších prvkov. . Obrázok VIII ukazuje zložené prvky.

Oblúk s bezpečnostnými popruhmi (8) vložte do otvorov na vnútornej strane nôh. Potom vložte malú dosku (6) do najvyššej polohy a veľkú dosku (7) do polohy 3/4/5 (obrázky IX a IXa). Uťahnite pevne všetky skrutky na stoličke. Zatlačte popruhy do úzkych otvorov v malej doske (6) a úzkej doske operadla (14). Po preložení popruhu cez otvor vyrovnajte prešitie tak, aby popruh a prešívanie boli navzájom kolmé (obrázok XIII). Uistite sa, že popruhmi nie sú nikde skrútené (obrázok XII).

Potom nasadíte kovanie (17) na ďalšie dva otvory, ktoré sú umiestnené na vonkajších stranách nohy. Upevníte kovanie skrutkami (18) pomocou imbusového kľúča (12) (obrázok X).

Po stlačení červených tlačidiel na bokoch zasuňte tácku (16) do kovania (Obrázok XI). Tácka je vtedy správne nainštalovaná a po jej vložení budete počuť charakteristický zvuk zabezpečujúcich tlačidiel.

Po skontrolovaní, či sú všetky prvky namontované v konštrukcii a žiaden nezostal, pevne dotiahnite všetky skrutky na stoličke.

Montáž vankúšov\*:

V súprave nájdete dva vankúše. Vankúš s otvorom je určený na sedák (19) zatiaľ čo druhý vankúš je určený na operadlo (20). Pre montáž vankúša na sedák, prevlečte krokový pás cez otvor vo vankúšu, rozopnite nachádzajúce sa na ňom popruhy, a následne pretiahnite cez časť stoličky. Spojte znova popruhy pod sedákom pomocou suchého zipsu. Pre montáž vankúša na operadle, rozopnite popruhy, ktoré sa na ňom nachádzajú, a následne ich pretiahnite cez časť stoličky. Spojte znova popruhy pomocou suchého zipsu (obr. XIV\*).

### **E. Nastavenie popruhov**

Popruhy sa nastavujú plastovými prackami. Prispôbte ich dĺžku podľa veľkosti dieťaťa. Pozor! Popruhy chránia dieťa pred vypadnutím zo stoličky, musia stabilizovať polohu dieťaťa, nesmú však byť príliš stiahnuté a spôsobovať nepohodlie.

### **F. Montáž stoličky pre staršie deti:**

Na montáž budete potrebovať imbusový kľúč (12). Montáž by sa mala vykonávať na mäkkom povrchu, aby nedošlo k poškodeniu povrchu jednotlivých dielov.

Montáž stoličky začnite od nohy (1) a priečky (4). Všimnite si, že priečka má vyčnievajúce kolíky, opatrne nastavte vyčnievajúci prvok k prvému otvoru zdola. Pozrite sa na obrázok I, upravte priečku tak, aby ste mohli vložiť valčekovú maticu (11) do otvoru na bočnej strane prvku. Vložte skrutku (13) do otvoru v nohe a potom priskrutkujte cez priečku k matici. Pamätajte, že skrutka sa musí zhodovať s maticou. Potom skrutku pevne utiahnite imbusovým kľúčom (12).

Vyššie uvedené kroky zopakujte s ďalšou priečkou (4) a pripevnite ju k tej istej nohe (1). Ku konštrukcii pozostávajúcej z dvoch priečok a jednej nohy priskrutkujte druhú nohu (2). V tejto fáze a v ďalších krokoch odporúčame nechať nohu 2 mierne uvoľnenú, aby sa uľahčila montáž ďalších prvkov vo vnútri stoličky. Výsledná konštrukcia musí vyzerať ako na obrázku II.

Zaskrutkujte pozdĺžnu tyč (3) pomocou skrutiek (10) k výslednej konštrukcii na oboch stranách, v polovici nôh. Vytvorí sa konštrukcia ako na obrázku IV.

Potom opatrne vložte operadlo (5) do otvorov, ktoré sú na samom vrchu nôh, na ich vnútornej strane. Do už vloženého operadla vložte zvisle obdĺžnikovú maticu (na pravej strane/ nohy 1) (15). Vložte skrutku (9) do otvoru v nohe a potom ju zaskrutkujte cez operadlo do matice (obrázok V). Pamätajte, že skrutka sa musí zhodovať s maticou. Tento krok opakujte aj na druhej strane operadla, ale nedoťahujte skrutky, aby zostal priestor pre montáž ďalších prvkov. Obrázok VI zobrazuje namontované operadlo ku konštrukcii.

Opatrne vložte úzku dosku operadla (14) do otvorov, ktoré sú pod operadlom, na vnútornej strane nôh. Do už vlozenej úzkej dosky vložte zvisle obdĺžnikovú maticu (na pravej strane/ nohy 1) (15). Vložte skrutku (9) do otvoru v nohe a potom ju zaskrutkujte cez dosku do matice (obrázok VII). Pamätajte, že skrutka sa musí

zhodovať s maticou. Tento krok opakujte aj na druhej strane dosky, ale nedoťahujte skrutky, aby zostal priestor pre montáž ďalších prvkov. . Obrázok VIII ukazuje zložené prvky.

Ak ešte dieťa nedosiahne chodidlami podlahu, umiestnite malú dosku (6) do polohy 1/2/3/4, vtedy slúži ako opierka na nohy a veľkú dosku (7) umiestnite do polohy 10/9/8/7/6, vtedy slúži ako sedadlo (pozri obr. C).

Ak má vaše dieťa pri stole správnu polohu a chodidlami dosiahne podlahu, potom vsuňte veľkú dosku (7) do polohy 10/9/8/7/6, vtedy slúži ako sedadlo. Nepoužívajte malú dosku (6) (pozri obr. C).

Utiahnite pevne všetky skrutky na stoličke.

### **G. Zmena vysokej stoličky pre deti na stoličku pre staršie deti:**

Ak chcete zmeniť vysokú stoličku na stoličku pre staršie deti, je potrebné odstrániť niekoľko prvkov. Demontáž by sa mala začať úplným odstránením tácky (16) a jej kovania (17). Pomocou imbusového kľúča (12) odskrutkujte skrutky (18) tak, aby ste ich mohli odstrániť z nôh stoličky. Potom odskrutkujte skrutky (9) na stoličke tak, aby sa konštrukcia mierne uvoľnila. Odstráňte popruhy z úzkych otvorov v malej doske (6) a úzkej doske operadla (14). Potom z konštrukcie odstráňte oblúk s bezpečnostnými popruhmi. Dosku sedadla a opierku na nohy nastavte podľa rozmeru dieťaťa zhodne s bodom **C. Výber polohy vysokej stoličky pre deti a stoličky pre staršie deti.**

Utiahnite všetky skrutky pevne v kresle.

### **H. Čistenie**

Čistenie Kreslo by sa malo čistiť čistou suchou handričkou. V prípade väčších nečistôt môžete použiť mierne navlhčenú, dobre vyžmýkanú čistú handričku.

\* Vankúše by sa nemali prať.

### **Záruka**

1. Všetky Výrobky Kinderkraft majú 24-mesačnú záruku. Záručná doba začína od dátumu dodania výrobku Kupujúcemu.
2. Záruka platí iba na území členských štátov Európskej únie, s výnimkou námorských území (podľa aktuálneho stavu, jedná sa predovšetkým o: Azory, Madeira, Kanárske ostrovy, Námorský departement, Alandy, Athos, Ceuta, Melilla, Helgoland, Büsingen am Hochrhein, Campione d'Italia a Livigno) a na území Spojeného kráľovstva Veľkej Británie a Severného Írska, s výnimkou britských námorských území (o. i. Bermudy, Kajmanské ostrovy, Falklandské ostrovy).
3. V krajinách, ktoré nie sú uvedené vyššie, záruka výrobcu neplatí. Podmienky dodatočnej záruky môže stanoviť predajca.
4. V niektorých krajinách je možné predĺžiť záruku na obmedzenú dobu až 120 mesiacov (10 rokov). Úplné podmienky a registračný formulár na predĺženie záruky sú k dispozícii na webovej stránke [WWW.KINDERKRAFT.COM](http://WWW.KINDERKRAFT.COM)
5. Záruka je platná výhradne na území uvedenom v ods. 2.
6. Reklamácie sa musia predložiť vyplnením formulára uvedeného na webovej stránke [WWW.RMA.KINDERKRAFT.COM](http://WWW.RMA.KINDERKRAFT.COM)
7. Záruka sa nevzťahuje na:
  - A. Kozmetické poškodenia, okrem iných: škrabance, preliačiny a prasknutie plastových častí, ibaže bolo dané poškodenie spôsobené chybou materiálu alebo sa jedná o výrobnú chybu;

- B. Poškodenia spôsobené nesprávnym používaním alebo nesprávnou údržbou - ako napr.: mechanické poškodenia výrobkov spôsobené nesprávnym používaním alebo nesprávnou údržbou;
    - Prečítajte si návod na použitie a údržbu produktu, ktorý je súčasťou používateľského manuálu;
  - C. Poškodenia spôsobené nesprávnou montážou, inštaláciou alebo demontážou výrobkov a/alebo príslušenstva;
    - Prečítajte si návod na použitie a montáž produktu, ktorý je súčasťou používateľského manuálu;
  - D. Poškodenia spôsobené koróziou, plesňou alebo hrdzou, ktorá sa vytvorila v dôsledku nesprávnej údržby, starostlivosti a skladovania;
  - E. Poškodenia spôsobené bežným opotrebením alebo iným spôsobom v dôsledku plynutia času;
    - Patria sem nasledovné škody: roztrhnutie alebo prepichnutie duší; poškodenie pneumatík; poškodenie behúňa pneumatiky; vyblednutie textilie spôsobené mechanickým použitím (napr. na kĺbových spojoch a pohyblivých častiach);
  - F. Poškodenia alebo eróziu spôsobenú slnečným žiarením, potom, čistiacimi prostriedkami, podmienkami skladovania alebo častým práním atď.;
  - G. Poškodenia spôsobené nehodou, nadmerným zatažením, nesprávnym použitím, požiarom, kontaktom s tekutinami, zemetrasením alebo inými vonkajšími príčinami;
  - H. Produkty, ktoré boli upravené za účelom zmeny funkčnosti bez písomného súhlasu firmy 4Kraft;
  - I. Produkty, z ktorých bolo odstránené, alebo akýmkoľvek spôsobom skreslené sériové číslo alebo číslo šarže;
  - J. Poškodenia spôsobené použitím komponentov alebo výrobkov tretích strán - okrem iného: držiakov na poháre, dáždnikov, reflexných prvkov, zvončekov;
  - K. Poškodenia spôsobené prepravou alebo personálom lietadla.
8. Záručná doba na príslušenstvo pripojené k zariadeniu je 6 mesiacov od dátumu predaja, s výnimkou vyššie popísaných škôd.
9. Tieto záručné podmienky majú dodatočný charakter s ohľadom na zákonné práva Zákazníka vyplývajúce zo vzťahu s 4KRAFT Sp. z o.o.. Záruka nevyklučuje, neobmedzuje ani nepozastavuje práva Zákazníka vyplývajúce z predpisov o zárukách za vady predávaného tovaru.
10. Úplný obsah záručných podmienok je k dispozícii na webovej stránke [WWW.KINDERKRAFT.COM](http://WWW.KINDERKRAFT.COM)

Všetky práva týkajúce sa týchto dokumentov patria výlučne 4Kraft Sp. z o.o. Ich akékoľvek neoprávnené použitie v rozpore s ich určením, najmä: použitie, kopírovanie, rozmnožovanie, zdieľanie - úplne alebo čiastočne bez súhlasu spoločnosti 4Kraft Sp. z o.o. môže mať za následok právne dôsledky.

SV

**KÄRA KUNDER!**

Tack för att du köpte en Kinderkraft-produkt. Vi skapar med ditt barn i åtanke - vi bryr oss alltid om säkerhet och kvalitet, vilket säkerställer komforten för det bästa valet.

**VIKTIGT! LÄS VÄNLIGT OCH  
BEHÅLL FÖR FRAMTIDA**

# REFERENSER.

## A. Säkerhets- och försiktighetsåtgärder

### VARNING!

- Lämna aldrig ditt barn utan uppsikt.
- Kontrollera alltid att produkten är säker och stabil före användning.
- Barnstol för utfodring: Använd alltid fasthållningsanordningen.
- Se till att selen är korrekt placerad.
- Använd inte produkten om inte alla komponenter är korrekt monterade och justerade.
- Flytta eller lyft inte produkten med barnet inuti.
- Fallrisk: Låt inte ett barn klättra upp på produkten.
- Var medveten om risken att välta om ditt barn kan skjuta fötterna från bordet eller någon annan struktur.
- Använd inte produkten förrän barnet kan sitta upp utan hjälp.
- Håll barn borta när du monterar och demonterar produkten för att undvika skador.
- Barnstolen är avsedd för barn upp till 36 månader som väger upp till 15 kg och som kan sitta utan hjälp.
- Använd inte produkten om den är sprucken, sönderriven eller saknar någon del.
- Var medveten om riskerna med öppen eld eller andra höga temperaturkällor som elektriska värmare, gasspisar etc. i närheten av produkten.
- Produkten som placeras under fönstret kan användas av ett barn som ett steg och få barnet att falla ut genom fönstret.
- Använd inte andra tillbehör eller reservdelar än de som godkänts av tillverkaren.

## SITTA FÖR BARN

### VARNING!

- En barnstol placerad under ett fönster kan användas av ett barn som steg I för att få honom eller henne att ramla ut genom fönstret.
- Var uppmärksam på risken om öppen eld eller andra heta värmekällor finns i närheten av produkten.
- Placera inte stolen nära andra föremål som kan utgöra en stryppningsrisk eller kvävningsrisk, såsom snören till persienner eller gardiner.
- **Barnstolen:** Stolen kan användas från 36 m till 10 år, max 35 kg.
- Alla anslutningar av element ska alltid vara ordentligt åtdragna.
- Använd inte stolen om någon del är skadad, trasig eller om någon del saknas.
- Använd endast delar som godkänts av tillverkaren.
- Fasthållningen ska tas bort / täckas över när produkten används som en stol.



## B. Dellista (Figur 1-20)

1	Höger ben	11	Tunnmutter (M6x12) x4
2	Vänster ben	12	Insexnyckel
3	Stång	13	Skruv (M6x50) x4
4	Tvärstång x2	14	Smal stödbräda
5	Ryggstöd	15	Mutter (M5) x4
6	En liten bräda	16	Brickan
7	Stor bräda	17	Brickbeslagen x2
8	Leksaksbåge med säkerhetsbälten	18	Skruv (M6x14) x4
9	Skruv (M5x45) x4	19*	Sittdyna
10	Skruv (M6x30) x2	20*	Ryggstödsdyna

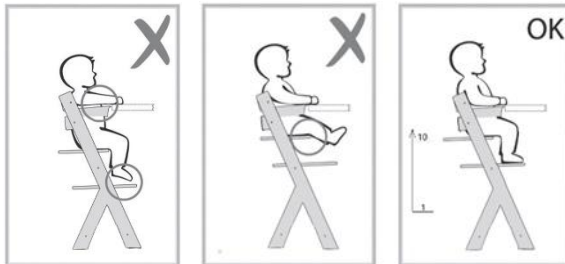
\* - delar finns endast i uppsättningar stolar med kuddar

## C. Val av placeringen av en hög barnstol för barn och barnstol för äldre barn:

En hög barnstol:

I det här läget är det lilla brädet sätet, det kan bara monteras i högsta läge, 555 mm från golvet vid position 10. Ett stort bräde är ett fotstöd. Den kan monteras i 3-4-5-läge beroende på barnets fötter. Använd en bricka och stång med säkerhetsbälten. Position 10 är den högsta positionen och position 1 är den lägsta.

Barnstol för äldre barn:



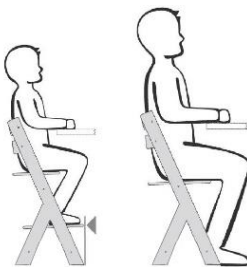


I det här läget är det stora brädet ett säte, det kan monteras i positionerna 6-7-8-9-10. Det lilla brädet är ett fotstöd och kan monteras i 1-2-3-4-läge - justerbart beroende på barnets fötter eller demonteras. Använd inte brickan och leksaksbåge med säkerhetsbälten i det här läget.

#### D. Montering av en hög barnstol

För montering behöver du en insexnyckel (12). Monteringen ska ske på en mjuk yta som inte skadar elementens yta.

Börja montera stolen från benet (1) och tvärstången (4). Notera att tvärstången har utskjutande stift. Rikta försiktigt in den utskjutande delen med det första hålet från botten. Se bild I, justera tvärstången så att du kan sätta in muttern (11) i hålet på delens sidoplan. Sätt i skruven (13) i hålet i benet och skruva sedan genom tvärstången upp till muttern. Observera att bulten måste passa i muttern. Dra sedan åt skruven med insexnyckeln (12).



Upprepa stegen som beskrivs ovan med en annan tvärstång (4) och fäst den på samma ben (1). För strukturen som består av två tvärstångar och ett ben, dra åt det andra benet (2). I detta skede och i följande steg föreslår vi att du lämnar ben 2 något lös för att underlätta montering av nästa element inuti stolen. Den resulterande strukturen måste se ut som den i figur II.

Fäst den långsgående stäng (3) med skruvar (10) på den resulterande strukturen på båda sidor, halvvägs upp i benen. Strukturen som visas i figur IV kommer att skapas.

Sätt sedan försiktigt in ryggstödet (5) i slitsarna längst upp på benen på insidan. För in den rektangulära muttern vertikalt (höger / ben 1) (15) i ryggstödet som redan är på plats. Sätt i skruven (9) i hålet på benet och trä den sedan genom ryggstödet upp till muttern (bild V). Observera att bulten måste passa i muttern. Upprepa detta steg på andra sidan av ryggstödet, men kom ihåg att inte dra åt bulten för att lämna lite slack för montering av andra element. Figur VI visar det monterade ryggstödet i strukturen.

Sätt försiktigt in det smala ryggbrädet (14) i slitsarna under ryggstödet på insidan av benen. För in den rektangulära muttern vertikalt (höger / ben 1) (15) i den redan införda smala plankan. Sätt i skruven (9) i hålet på benet och skruva sedan genom brädet upp till muttern (bild VII). Observera att bulten måste passa i muttern. Upprepa detta steg på andra sidan av det smala kortet, men kom ihåg att inte dra åt skruven så att det blir lite slack för montering av nästa element. Figur VIII visar de komplexa delar.

Placera leksaksbåge med säkerhetsbältena (8) i spåren på insidan av benen. Sätt sedan den lilla plankan (6) i det översta läget och den stora plankan (7) i position 3/4/5 (figurerna IX och IXa). Dra åt alla skruvarna på stolen ordentligt. Pressa in bältena i de smala hålen i det lilla kortet (6) och det smala ryggbrädet (14). När

du har passerat bälten genom öppningen, rätta ut sömmarna så att bältet och sömmarna är vinkelräta mot varandra (bild XIII). Se till att bältena inte är vridna någon gång (figur XII).

Sätt sedan beslaget (17) på de två återstående hålen, som är placerade på utsidan av benet. Fäst sätet med skruvarna (18) och insexnyckeln (12) (bild X).

När du har tryckt på de röda knapparna på sidorna, sätt in brickan (16) i beslagen (figur XI). Brickan har monterats korrekt när du har hört det karakteristiska ljudet från knapparna som sträcker sig efter att du satt in det.

När du har försäkrat dig om att alla element är monterade i strukturen och inga kvarstår, dra åt alla skruvarna i stolen ordentligt.

Montering av kuddar \*:

Satsen innehåller två kuddar. Kudden med hål är avsedd för sätet (19), medan den andra kudden är avsedd för ryggstödet (20). För att montera kudden på sätet, sätt grenremmen genom hålet i kudden, koppla loss remmarna på det och för sedan det över barnstolelementet. Sätt tillbaka bältena under sätet med kardborreband. För att montera dynan på ryggstödet, koppla loss bältena på den och föra den sedan över barnstolelementet. Sätt tillbaka bältena med kardborrfästena (Figur XIV \*).

### **E. Justering av bältena**

Bältena justeras med plastspännen. Justera bältenas längd efter barnets storlek. OBS! Bältena skyddar barnet från att falla ur stolen, de måste stabilisera barnets position, men de får inte vara för strama och orsaka obehag.

### **F. Montering av stolen för äldre barn:**

För montering behöver du en insexnyckel (12). Monteringen ska ske på en mjuk yta som inte skadar elementens yta.

Börja montera stolen från benet (1) och tvärstången (4). Notera att tvärstången har utskjutande stift, rikta försiktigt ut det utskjutande stycket med det första hålet från botten. Se bild I, justera tvärstången så att du kan sätta in muttern (11) i hålet på delens sidoplan. Sätt i skruven (13) i hålet i benet och skruva sedan genom tvärstången upp till muttern. Observera att bulnen måste passa i muttern. Dra sedan åt skruven med insexnyckeln (12).

Upprepa stegen som beskrivs ovan med en annan tvärstång (4) och fäst den på samma ben (1). För strukturen som består av två tvärstänger och ett ben, dra åt det andra benet (2). I detta skede och i följande steg föreslår vi att du lämnar ben 2 något lös för att underlätta montering av nästa element inuti stolen. Den resulterande strukturen måste se ut som den i figur II.

Fäst den längsgående stäng (3) med skruvar (10) på den resulterande strukturen på båda sidor, halvvägs upp i benen. Strukturen som visas i figur IV kommer att skapas.

Sätt sedan försiktigt in ryggstödet (5) i slitsarna längst upp på benen på insidan. För in den rektangulära muttern vertikalt (höger / ben 1) (15) i ryggstödet som redan är på plats. Sätt i skruven (9) i hålet på benet och trä den sedan genom ryggstödet upp till muttern (bild V). Observera att bulnen måste passa i muttern. Upprepa detta steg på andra sidan av ryggstödet, men kom ihåg att inte dra åt bulnen för att lämna lite slack för montering av andra element. Figur VI visar det monterade ryggstödet i strukturen.

Sätt försiktigt in det smala ryggbrädet (14) i slitsarna under ryggstödet på insidan av benen. För in den rektangulära muttern vertikalt (höger / ben 1) (15) i den redan införda smala plankan. Sätt i skruven (9) i hålet på benet och skruva sedan genom brädet upp till muttern (bild VII). Observera att bulten måste passa i muttern. Upprepa detta steg på andra sidan av det smala kortet, men kom ihåg att inte dra åt skruven så att det blir lite slack för montering av nästa element. Figur VIII visar de komplexa delar.

Om barnet inte når golvet ännu, sätt det lilla brädet (6) på 1/2/3/4 läge, det fungerar som fotstöd och det stora brädet (7) på 10/9/8/7 / 6-position används den sedan som sittplats (se figur C).

Om din har rätt position vid bordet och den når golvet med fötterna, skjut det stora brädet (7) till positionen 10/9/8/7/6, det fungerar som en plats. Använd inte det lilla brädet (6) (se fig. C).

Dra åt alla skruvarna på stolen ordentligt.

### **G. Byte av barnstol för barn till barnstol för äldre barn**

För att konvertera barnstolen till en barnstol för äldre barn måste flera element tas bort. Demontering bör börja med att brickan (16) och brickbeslagen (17) har tagits bort helt. Använd insexnyckeln (12) för att skruva loss skruvarna (18) precis så att du kan ta bort dem från stolbenen. Lossa sedan skruvarna (9) på sätet så att strukturen lossnar något. Ta bort bältena från de smala hålen i det lilla kortet (6) och det smala baksidan (14). Ta sedan bort leksaksbåge med säkerhetsbälten från strukturen. Sittbrädan och fotstödet bör justeras och anpassas till barnets storlek enligt punkt C. **Välja barnstolens läge för barn och stolen för äldre barn.**

Dra åt skruvarna på stolen ordentligt.

### **H. Rengöring**

Stolen ska rengöras med en ren, torr trasa. Vid större smuts kan du använda en lätt fuktig, ren trasa som pressas ur vatten.

\* Kuddarna ska inte tvättas.

### **Garanti**

1. Alla Kinderkraft-produkter omfattas av en 24-månaders garanti. Garantiperioden börjar samma dag som produkten levereras till köparen.
2. Garantin är endast giltig inom EU: s territorium, med undantag för utomeuropeiska territorier (beroende på det faktiska läget, inklusive särskilt: Azorerna, Madeira, Kanarieöarna, franska utomeuropeiska departementen, Ålandsöarna, Athos, Ceuta, Melilla, Helgoland, Büsingen am Hochrhein, Campione d'Italia och Livigno) och Storbritanniens territorium Storbritannien och Nordirland exklusive de brittiska utomeuropeiska länderna territorier (m. i. Bermuda, Caymanöarna, Falklandsöarna).
3. I länder som inte nämns ovan gäller tillverkarens garanti. Villkoren för den extra garantin kan specificeras av säljaren.
4. I vissa länder är det möjligt att förlänga garantin upp till 120 månader (10 år) under en begränsad period. Den fullständiga texten till villkoren och registreringsformuläret för garantiförlängning finns på [WWW.KINDERKRAFT.COM](http://WWW.KINDERKRAFT.COM)
5. Garantin gäller endast inom det territorium som anges i punkt 2.
6. Klagomål ska lämnas in genom att fylla i formuläret som finns på webbplatsen [WWW.RMA.KINDERKRAFT.COM](http://WWW.RMA.KINDERKRAFT.COM)
7. Garantin täcker inte:
  - A. Kosmetiska skador, inklusive men inte begränsade till: repor, bucklor och sprickor i plast, såvida inte felet beror på material- eller tillverkningsfel;

- B. Skador till följd av felaktig användning eller dåligt underhåll - inklusive men inte begränsat till: mekanisk skada på produkter orsakade av felaktig användning eller dåligt underhåll;
    - Läs bruks- och underhållshandboken för produkten som ingår i bruksanvisningen;
  - C. Skador orsakade av felaktig montering, installation eller demontering av produkter och / eller tillbehör;
    - Läs bruksanvisningen och monteringen av produkten som finns i bruksanvisningen.
  - D. Skador orsakade av korrosion, mögel eller rost till följd av felaktigt underhåll, skötsel och lagring;
  - E. Skador orsakade av normalt slitage eller på annat sätt på grund av normal tid.
    - Dessa inkluderar: revor eller punkteringar i innerrören; däckskador; däckmönsterskador; blekning av tyg till följd av mekanisk användning (t.ex. på fogar och täckande rörliga delar);
  - F. Skador eller erosion från sol, svett, tvättmedel, lagringsförhållanden eller ofta tvätt osv.
  - G. Skador orsakade av olycka, missbruk, missbruk, brand, vätskekontakt, jordbävning eller andra yttre orsaker;
  - H. Produkter som har modifierats för att ändra funktionalitet utan 4Krafts skriftliga medgivande;
  - I. Produkter från vilka serienumret eller batchnumret har tagits bort eller förvrängts på något sätt;
  - J. Skador orsakade av användning av komponenter eller produkter från tredje part - inklusive men inte begränsat till: kopphållare, paraplyer, reflektorer, klockor;
  - K. Skador orsakade av transport eller av flygplanpersonal.
8. Garantiperioden för tillbehör som är anslutna till enheten är 6 månader från försäljningsdatum, exklusive skador som beskrivs ovan.
9. Dessa garantivillkor kompletterar kundens lagstadgade rättigheter till 4KRAFT sp. z o.o .. Garantin utesluter, begränsar eller upphäver inte kundens rättigheter till följd av bestämmelserna om garantin för defekter i det sålda föremålet.
10. Den fullständiga texten till garantivillkoren finns på webbplatsen [WWW.KINDERKRAFT.COM](http://WWW.KINDERKRAFT.COM)

Alla rättigheter som till denna användarmanual tillhör helt 4Kraft Sp. Zoo. All obehörig användning som strider mot deras avsedda syfte, inklusive särskilt: användning, kopiering, duplicering, delning - helt eller delvis utan tillstånd från 4Kraft Sp. Zoo. kan leda till rättsliga konsekvenser.



**(AR)** لضمان مصلحة عملائنا - نحن في خدمتكم! إذا كانت لديكم أي مشكلة مع المنتج الذي حصلتم عليه، فيجوز الاتصال بنا بالطريقة التي تفضلونها!

**(CS)** V zájmu péče o naše klienty - jsme rádi k dispozici! Pokud jste se setkali s nějakým problémem v souvislosti s obdrženým výrobkem, kontaktujte nás způsobem, který vám nejvíce vyhovuje!

**(DE)** In Sorge für unsere Kunden - stehen wir gerne zu Ihrer Verfügung! Wenn Sie auf ein Problem mit dem erhaltenen Produkt treffen, treten Sie bitte mit uns in Kontakt in der bequemsten Weise für Sie!

**(EN)** In the interests of our Clients - we are at your disposal! If you have a problem with the product you received, contact us in the most convenient way for you!

**(ES)** ¡Por el bien de nuestros clientes, estamos a su disposición! ¡Si tiene cualquier problema con el producto recibido, póngase en contacto con nosotros de forma más cómoda para usted!

**(FR)** Dans l'intérêt de nos clients - nous sommes à votre disposition! Si vous avez un problème avec le produit que vous avez reçu, Contactez-nous de la manière la plus pratique pour vous!

**(HU)** Bármiikor állunk az ügyfeleink rendelkezésére! Ha az átvett termékkel kapcsolatban valamilyen problémába ütközött, az Önnek legmegfelelőbb módon vegye fel velünk a kapcsolatot!

**(IT)** Prendersi cura dei nostri Clienti - siamo alla Vostra disposizione! Se hai incontrato un problema con il prodotto che hai ricevuto. Contattaci nel modo piu conveniente per te!

**(NL)** In het belang van onze klanten - staan wij ter beschikking! Als u een probleem met het ontvangen product tegenkomt, neemt contact met ons op via de manier die u het makkelijkste vindt!

**(PL)** W trosce o naszych Klientów - jesteśmy do dyspozycji! Jeśli napotkałeś problem dotyczący otrzymanego produktu, skontaktuj się z nami w najbardziej dogodny dla Ciebie sposób!

**(PT)** Para o conforto dos nossos Clientes - estamos sempre à sua disposição! Se tiver qualquer problema com o nosso produto, entre em contacto conosco de modo mais confortável para si!

**(RO)** In interesul clienților noștri - suntem la dispozitia dumneavoastră! Dacă aveți o problema cu produsul pe care l-ați primit, contactați-ne în modul cel mai convenabil pentru dvs!

**(RU)** заботясь о наших клиентах, мы находимся в вашем распоряжении. Если вы столкнулись с проблемой, связанной с полученными продукто, свяжитесь с нами наиболее удобным для вас способом!

**(SK)** Naš zákazník je pre nás dôležitý - sme vám k dispozícii! Ak máte akýkoľvek problém súvisiaci s doručeným produktom, kontaktujte nás spôsobom, ktorý vám najviac vyhovuje!

**(SV)** I våra kunders intresse - vi står till ditt förfogande! Om du har problem med den produkt du fick, kontakta oss på det mest praktiska sättet för dig!

**International:** [support@kinderkraft.com](mailto:support@kinderkraft.com) (0048) 61 646 02 37



kinderkraft.com



kinderkraftofficial



kinderkraft



kinderkraftofficial

المورد / VÝROBCE / HERSTELLER / MANUFACTURER / FABRICANTE / FABRICANT / GYÁRTÓ /  
FABBRICANTE / FABRIKANT / PRODUCENT / FABRICANTE / PRODUCĂTOR /  
ПРОИЗВОДИТЕЛЬ / VÝROBCA / TILLVERKARE:

**4Kraft Sp. z o.o. ul. Tatrzajska 1/5 60-413 Poznań, Poland**