

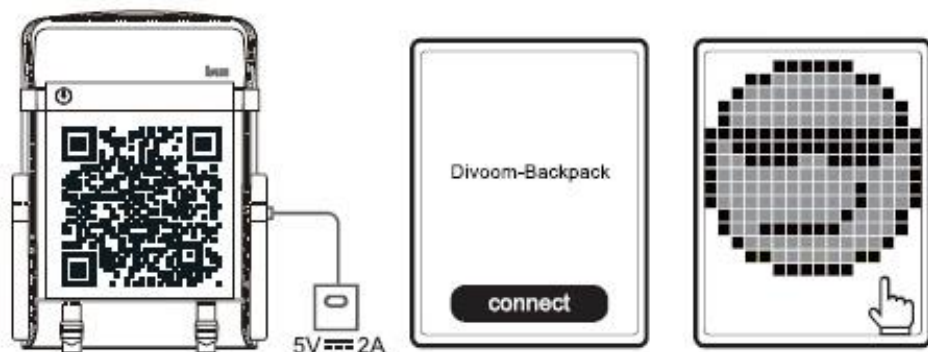
# Divoom®

## **INSTRUKCJA OBSŁUGI** **Plecak z wyświetlaczem pikselowym** **PIXOO BACKPACK-S**



## Od czego zacząć?

1. Wyszukaj „Divoom” w App Store lub Google Play.
2. Połącz plecak Divoom Backpack S z powerbankiem.
3. Połącz „Divoom-Backpack” w aplikacji Divoom.
4. Jesteś gotowy! Pokażmy trochę grafiki pikselowej.



## Jak odpowiednio zadbać o plecak?

1. Divoom Backpack S jest odporny na zachlapania. Nie może być jednak prany. Do czyszczenia użyj wilgotnej tkaniny do wytarcia jego powierzchni.
2. Obchodź się ostrożnie z panelem LED. Nie używaj nadmiernej siły, nie uderzaj go, nie rzucaj plecaka na twarde powierzchnie. Takie, czy podobne działania mogą uszkodzić panel.
3. Do zasilania panelu LED zalecamy użycie powerbanku USB z wyjściem 5V - 2A.
4. Zakres temperatury pracy: -10~45°C
5. Nie zostawiaj plecaka w gorącym i zamkniętym otoczeniu.

Ze względu na charakter każdego produktu technologicznego, informacje zawarte w tym przewodniku mogą ulec zmianie bez wcześniejszego powiadomienia.

Jeśli chcesz dowiedzieć się więcej, skontaktuj się z nami.

## Środki ostrożności

1. Postępuj zgodnie z instrukcją instalacji naszego produktu.
2. Nie umieszczaj plecaka w ekstremalnie nasłonecznionych miejscach.
3. Nie umieszczaj plecaka pod wodą. Jeśli to możliwe, wytrzyj wodę lub deszcz z jego powierzchni.
4. Nie wpychaj żadnych przedmiotów do panelu LED lub kabla USB. Nie przykładaj dużej siły do powierzchni plecaka.
5. Prosimy przechowywać plecak w temperaturze pokojowej. Nie umieszczaj go w pobliżu źródeł ciepła (takich jak kaloryfery, piece, kominki lub bezpośrednie działanie promieni słonecznych). Nie umieszczaj plecaka w pobliżu jakiegokolwiek otwartego źródła ognia.
6. Nie próbuj samodzielnie naprawiać plecaka. Zawsze postępuj zgodnie z instrukcjami wykwalifikowanego personelu serwisowego.
7. Aby uniknąć ryzyka porażenia prądem, nie próbuj serwisować, gdy jest WŁĄCZONY.

## Specyfikacja

- Maksymalna moc: 10W
- Temperatura barwowa: 1600 - 6500 K
- Paleta barw: 1,6 miliona RGB
- Odzworowanie kolorów (CRI): 80@4000K
- Ładowanie: przez kabel USB, 5V=2A
- Zasięg bezprzewodowy: do 10 metrów
- Zgodny z Bluetooth: v5.0 (zakres częst. pracy 2402-2480MHz, maks. emit. moc radiowa < 20dBm)
- Wymiary (mm): 285 L x 125 W x 370 H
- Waga: 815g

## Gwarancja

1. Jeżeli w ciągu 12 miesięcy od zakupu urządzenie lub jego część okaże się wadliwa z powodu wadliwego wykonania lub wad materiałowych, według naszego uznania naprawimy lub wymienimy to samo bezpłatnie lub robocizną.
2. Oryginalna faktura lub dowód sprzedaży z datą zakupu lub pieczęć od sprzedawcy są przedstawiane razem z wadliwą jednostką.
3. Gwarancja nie obejmuje wad produktu spowodowanych użyciem akcesoriów lub innych urządzeń peryferyjnych, które nie są oryginalnymi akcesoriami marki DIVOOM przeznaczonymi do użytku z tym produktem.
4. Gwarancja nie obejmuje awarii produktu spowodowanych przez: modyfikację, naprawę i demontaż przez dowolną osobę, która nie jest autoryzowana przez producenta. Każda uszkodzona jednostka lub część przechodzi na własność producenta. Gwarancja nie obejmuje uszkodzeń spowodowanych niewłaściwym użyciem, upuszczeniem, uderzeniem lub zaniedbaniem.

## Deklaracja zgodności UE



Niniejszym Producent oświadcza, że to urządzenie spełnia zasadnicze wymogi i inne stosowne przepisy dyrektyw według załączonej deklaracji zgodności CE.

## Właściwa utylizacja i recykling odpadów



Symbol przekreślonego kontenera na odpady umieszczany na sprzęcie oznacza, że zużytego sprzętu nie należy umieszczać w pojemnikach łącznie z innymi odpadami. Składniki niebezpieczne zawarte w sprzęcie elektronicznym mogą powodować długo utrzymujące się niekorzystne zmiany w środowisku naturalnym, jak również działać szkodliwie na zdrowie ludzkie.

Użytkownik, który zamierza pozbyć się zużytego urządzenia ma obowiązek przekazania go zbierającemu zużyty sprzęt. Kupujący nowy sprzęt, stary, tego samego rodzaju i pełniący te same funkcje można przekazać sprzedawcy. Zużyty sprzęt można również przekazać do punktów zbierania, których adresy dostępne są na stronach internetowych gmin lub w siedzibach urzędów.

Gospodarstwo domowe pełni bardzo ważną rolę w prawidłowym zagospodarowaniu odpadów sprzętu elektrycznego i elektronicznego. Przekazanie zużytego sprzętu elektrycznego i elektronicznego do punktów zbierania przyczynia się do ponownego użycia recyklingu bądź odzysku sprzętu i ochrony środowiska naturalnego.

Jeżeli produkt posiada baterie, to niniejsze oznaczenie na baterii, w instrukcji obsługi lub opakowaniu oznacza, że po upływie okresu użytkowania baterie, w które wyposażony był dany produkt, nie mogą zostać usunięte wraz z innymi odpadami pochodzącymi z gospodarstw domowych i należy je przekazać do odpowiednio do tego przeznaczonego pojemnika lub punktu zbierania odpadów

Wyprodukowano w Chinach.

Producent: Shenzhen Divoom Technology Co., Ltd. 1 st floor, 5th Building,  
Xinlianhe Industrial Park jincheng Road, Shajing Town, Bao'an Shenzhen, China.  
Phone: +86-755-86290767,  
Website: <http://www.divoom.com>

IMPORTER: MIP sp. z o. o.  
Al. Komisji Edukacji Narodowej 36/112B, 02-797 Warszawa.

Aktualny kontakt do serwisu znajduje się na stronie: [divoom.pl](http://divoom.pl)

© Wszelkie prawa zastrzeżone. Tłumaczenie i opracowanie na język polski MIP.

v1.0#L9L



**SHENZHEN DIVOOM TECHNOLOGY CO., LTD.**  
**EU Declaration of Conformity**  
**(No Backpack)**

We, the undersigned,

<b>Manufacturer</b>	SHENZHEN DIVOOM TECHNOLOGY CO., LTD.
<b>Address, City</b>	1st floor, 5 <sup>th</sup> Building, Xinlianhe Industrial Park Jincheng Road, Shajing Town, Bao'an Shenzhen, China.
<b>Country</b>	CHINA

Declare under the sole responsibility of the manufacturer that the following apparatus:

<b>Product name:</b>	Backpack-M, Backpack-S
	DIVOOM/ Backpack-M, Backpack-S

The object of the declaration described above is in conformity with the relevant Union harmonisation legislation:

**Radio Equipment Directive(RED) 2014/53/EU**

**Directive 2011/65/EU of the European Parliament and of the Council of 8 June 2011 on the restriction of the use of certain hazardous substances in electrical and electronic equipment**

The following harmonized standards were applied:

**Applied Standards and Test Reports**

Specification	Laboratory	Test Report Number / Version
EN 62368-1:2014+A11:2017	Shenzhen Antibotek Compliance Laboratory Limited	18220WC10147002S
EN 62479:2010	Shenzhen Antibotek Compliance Laboratory Limited	18220WC10147003H
ETSI EN 301 489-1 V2.2.3 Draft ETSI EN 301 489-17 V3.2.2	Shenzhen Antibotek Compliance Laboratory Limited	18220WC10147001E
ETSI EN 300 328 V2.2.2	Shenzhen Antibotek Compliance Laboratory Limited	18220WC10147004W 18220WC10147005W

<b>Sample Name</b>	: Pixoo Backpack
<b>Test Model No.</b>	: Divoom-Backpack-M
<b>Reference Model No.</b>	: Divoom-Backpack-S, Divoom-Backpack-L, Divoom-Backpack-A, Divoom-Backpack-B, Divoom-Backpack-C, Divoom-Backpack-D, Divoom-Backpack-E, Divoom-Backpack-F, Divoom-Backpack-G
<b>Trade Mark</b>	: Divoom
<b>Sample Received Date</b>	: June 29, 2021
<b>Testing Period</b>	: June 30, 2021 to July 26, 2021
<b>Test Requested</b>	: As specified by client, to test the Lead(Pb), Cadmium(Cd), Mercury(Hg), Hexavalent Chromium(Cr(VI)), Polybrominated Biphenyl(PBBs), Polybrominated Diphenyl Ethers (PBDEs), Diisobutyl phthalate (DIBP), Dibutyl phthalate(DBP), Benzyl butyl phthalate(BBP), Di-2-ethylhexyl phthalate(DEHP) in the selected material of submitted sample in accordance with the RoHS Directive 2011/65/EU and amendment Commission Delegated Directive (EU) 2015/863 with effective from 22 July 2019.

**CE marking**



Signed for and on behalf of: SHENZHEN DIVOOM TECHNOLOGY CO., LTD.

Position: **CEO**  
 Name: **Terry Yu**  
 Signature

*Terry Yu*

(EU conformity marking)

**Declaration Place and Date of issue: Shenzhen, Sep.16, 2022**

**Year to begin affixing CE marking: 2021-08-11**