



INSTRUKCJA OBSŁUGI

Kosy spalinowej

HANDY TMK325

Numer katalogowy: 12 040 256

Instrukcja oryginalna



Krysiak Sp. z o.o.

62-081 Baranowo, ul. Rolna 6, tel.: 61 650 75 30,

Serwis Centralny – infolinia serwisowa: 61 650 75 39,

Dział części zamiennych tel.: 61 650 75 34,

Fax: 61 650 75 32,

www.krysiak.pl



Wyprodukowano w CHRL

Wydanie pierwsze, październik 2020 r.


DEKLARACJA ZGODNOŚCI WE


Zgodnie z Rozporządzeniem Ministra Gospodarki z dnia 21 października 2008r. w sprawie zasadniczych wymagań dla maszyn (Dz. U. Nr 199, poz. 1228) i Dyrektywą 2006/42/WE Parlamentu Europejskiego i Rady
Krysiak Sp. z o.o. ul. Rolna 6 62-081 Baranowo

Osoba odpowiedzialna za przygotowanie dokumentacji technicznej maszyny na terenie UE:

Andrzej Krysiak, Rolna 6, 62-081, Baranowo **deklaruje z pełną odpowiedzialnością, że:**

Maszyna:	Kosa spalinowa HANDY TMK325
Model:	TK330-B-2
Numery seryjne:	2021012140001-2021012149999
Rok produkcji:	2020-2021
Funkcja:	Wykaszenie trawy, małych chwastów i lekkiej roślinności w warunkach przydomowych

do której odnosi się niniejsza deklaracja, spełnia wymagania dyrektyw:

2006/42/EC – Dyrektywa Parlamentu Europejskiego i Rady z dnia 17 maja 2006r. w sprawie maszyn

2014/30/EU – Dyrektywa kompatybilności elektromagnetycznej

2000/14/EC i 2005/88/EC – Dyrektywa hałasowa

2016/1628 zmienione przez 2018/989 - Rozporządzenie Parlamentu Europejskiego i Rady (UE) z dnia 14 września 2016r. w sprawie wymogów dotyczących silników spalinowych.

Do oceny zgodności zastosowano następujące normy zharmonizowane:

EN 14982:2009, EN ISO 11806-1:2011

Ponadto potwierdzono, zgodnie z dyrektywą w sprawie emisji hałasu 2000/14/EC + 2005/88/EC

Gwarantowany poziom mocy akustycznej: 110 dB(A)

Zmierzony poziom mocy akustycznej: 109 dB(A) k=3 dB(A)

Poziom ciśnienia akustycznego: 97 dB(A) k=3 dB(A)

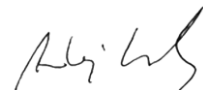
Wibracje przy uchwycie: lewy 5,9 m/s² · prawy 5,1 m/s² k=1,5 m/s²

Zastosowana procedura oceny zgodności odpowiada załącznikowi V dyrektywy 2000/14/EC

Niniejsza deklaracja zgodności WE traci swoją ważność, jeżeli maszyna zostanie zmieniona lub przebudowana bez zgody producenta.

Integralnym elementem maszyny jest instrukcja obsługi.

06/11/2020, Baranowo
 Data i miejsce wystawienia



Andrzej Krysiak
 Prezes Zarządu

Imię, nazwisko oraz podpis osoby upoważnionej
 przez producenta do sporządzenia deklaracji zgodności

Jednostka notyfikująca:
 ISET S.r.l Sede Legale e Uffici Via Donatori di sangue, 9-46024 Moglia (MN)



Przeczytaj uważnie niniejszą instrukcję przed rozpoczęciem eksploatacji kosi spalinowej. Zawarte są tu ważne informacje dotyczące zasad właściwego montażu, sposobu pracy i konserwacji urządzenia, bezpiecznych dla użytkownika. Przechowuj instrukcję w bezpiecznym miejscu, aby w razie potrzeby móc do niej wrócić lub przekazać ją kolejnym użytkownikom wraz z urządzeniem.



Uwaga!

Zwracaj szczególną uwagę na rozdziały, które zawierają sygnały ostrzegawcze i uwagi

Spis treści

Spis treści	4
1. Zawartość opakowania	6
2. Przeznaczenie	6
3. Opis ogólny	6
3.1 Opis działania.....	6
3.2 Elementy kosi spalinowej (budowa).....	7
3.3 Dane techniczne	8
4. Podstawowe zalecenia bezpieczeństwa	9
4.1 Symbole dotyczące urządzenia	9
4.2 Symbole w instrukcji obsługi.....	11
4.3 Ogólne wskazówki bezpieczeństwa	11
4.4 Wskazówki bezpieczeństwa dotyczące paliwa	14
5. Przed uruchomieniem.....	15
5.1 Montaż uchwytu.....	15
5.2 Montaż osłony bezpieczeństwa	16
5.3 Regulacja linki gazu.....	16
5.4 Montaż tarczy tnącej.....	17
5.5 Montaż głowicy żyłkowej	18
5.6 Mieszanka paliwa z olejem.....	18
5.7 Napełnianie zbiornika paliwa	19
5.8 Montaż szelek/ pasa nośnego	19
6. Obsługa kosi spalinowej	20
6.1 Zanim uruchomisz	20
6.2 Uruchamianie silnika	20
6.2.1 Uruchamianie zimnego silnika	20
6.2.2 Uruchamianie ciepłego silnika	22
6.3 Używanie szelek	22
6.4 Używanie kosi	22
6.4.1 Wykaszanie – za pomocą głowicy żyłkowej	23
6.4.1.1 Wykaszanie wokół ogrodzeń, ścian itp.	24
6.4.1.2 Wykaszanie wokół drzew	24
6.4.1.3 Obcinanie krawędzi trawnika	24
6.4.2 Wykaszanie – za pomocą tarczy tnącej.....	25
7. Czyszczenie, konserwacja, przechowywanie i zamawianie części zamiennych	26
7.1 Czyszczenie.....	26

7.2 Rutynowe kontrole.....	27
7.3 Konserwacja.....	27
7.4 Ostrzenie tarczy tnącej.....	28
7.5 Wymiana żyłki tnącej.....	28
7.6 Czyszczenie filtra powietrza.....	30
7.7 Wymiana filtra paliwa.....	31
7.8 Regulacja gaźnika.....	31
7.9 Świeca zapłonowa.....	32
7.10 Ostrzenie nożyka do obcinania żyłki.....	32
7.11 Przechowywanie.....	32
7.12 Po przechowywaniu / przed sezonem.....	33
7.13 Zamawianie części zamiennych.....	33
8. Typowe usterki.....	34
9. Gwarancja.....	35
10.Usuwanie odpadów i recycling.....	35
11.Ryzyko resztkowe.....	36
12.Rysunek złożeniowy.....	37

1. Zawartość opakowania

Ostrożnie otwórz opakowanie i wyciągnij z niego wszystkie elementy kosi. Komplet powinien zawierać:

- górna część rury kosi z korpusem silnika
- dolna część rury kosi z przekładnią kątową
- osłona głowicy z obcinaczem żyłki
- uchwyt (kierownica) – lewa i prawa część (z manetką gazu)
- tarcza tnąca
- głowica żyłkowa
- pojemnik na mieszankę
- szelki nośne
- zestaw montażowy
- instrukcja obsługi

2. Przeznaczenie



Kosa spalinowa służy wyłącznie do cięcia trawy, małych chwastów i lekkiej roślinności, rosnących na ziemi w przydomowych trawnikach i ogrodach. Każde inne jej wykorzystanie jest sprzeczne z przeznaczeniem i może stanowić poważne zagrożenie dla użytkownika, a także prowadzić do uszkodzenia urządzenia.

Kosa spalinowa nadaje się przy zastosowaniu głowicy z żyłką do przycinania trawy w ogrodach wzdłuż krawędzi grządek i dookoła drzew czy słupków ogrodzeń. Przy zastosowaniu tarczy tnącej nadaje się do koszenia trawy, chwastów i lekkiej roślinności. Uwaga! Urządzenie nie jest przeznaczone do ścinania krzewów, małych drzew i podobnych roślin.

Urządzenie nie jest przeznaczone do użytkowania przez dzieci oraz osoby dorosłe znajdujące się pod wpływem alkoholu, środków odurzających lub leków ograniczających możliwość prowadzenia pojazdów mechanicznych i obsługiwanie maszyn. Urządzenie może obsługiwać wyłącznie osoba dorosła, która zapoznała się z niniejszą instrukcją i jest świadoma ryzyka zranień i uszkodzeń, jakie mogą wystąpić w wyniku nieprzestrzegania zasad w niej zawartych.

Producent nie ponosi odpowiedzialności za szkody zaistniałe w wyniku użycia urządzenia niezgodnego z przeznaczeniem oraz jego nieprawidłowej obsługi. Za wszelkie wypadki lub szkody poniesione przez innych ludzi na zdrowiu lub mieniu odpowiada wyłącznie właściciel kosi i/lub osoba ją obsługująca.

Urządzenie nie jest przystosowane do użytku komercyjnego. Umowa gwarancyjna nie obowiązuje w przypadku, gdy urządzenie było stosowane w zakładach rzemieślniczych, przemysłowych lub do innej działalności zarobkowej.

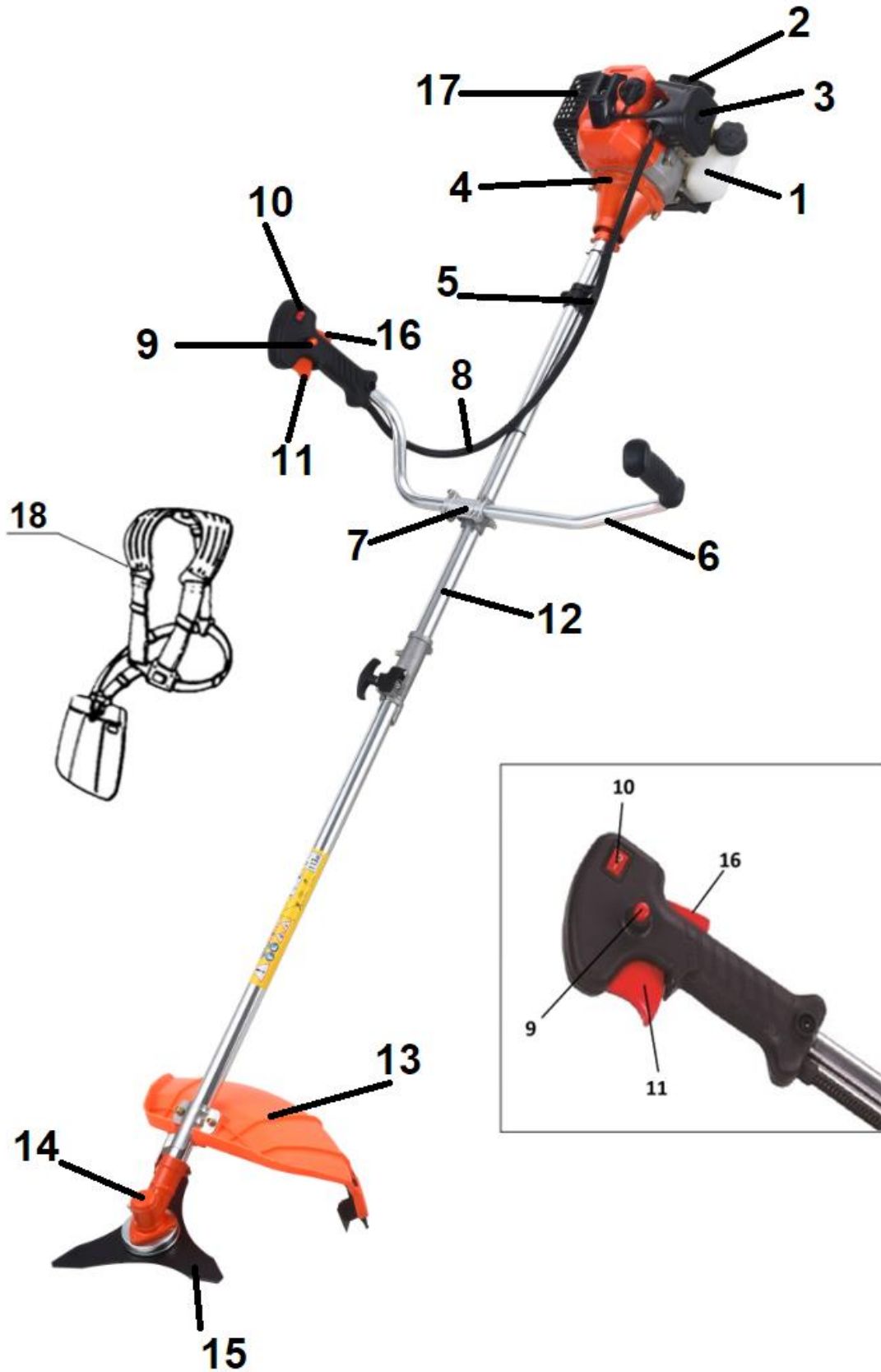
3. Opis ogólny

3.1 Opis działania

Kosa spalinowa tnie trawę za pomocą głowicy z żyłką tnącą lub tarczy tnącej. Żyłka tnąca jest umieszczona w dolnej części urządzenia w głowicy żyłkowej. Głowica żyłkowa oraz tarcza tnąca obracają się z dużą szybkością równoległe do płaszczyzny cięcia. Żyłka oraz tarcza są wprowadzane w ruch za pomocą 2 –

suwowego silnika spalinowego. Kosa jest wyposażona w uchwyt zlokalizowany w górnej części urządzenia, oraz w dzieloną rurę wału dla ułatwienia transportu.

3.2 Elementy kosi spalinowej (budowa)



Rys. 1

1. Zbiornik paliwa	10. Wyłącznik zapłonu
2. Uchwyt linki rozrusznika	11. Dźwignia gazu
3. Osłona filtra powietrza	12. Rura osłonowa wału kosy
4. Obudowa	13. Osłona bezpieczeństwa
5. Zaczep na szelki	14. Obudowa przekładni kątowej
6. Uchwyt (kierownica)	15. Tarcza tnąca
7. Mocowanie kierownicy	16. Blokada bezpieczeństwa
8. Linka gazu	17. Osłona tłumika
9. Blokada dźwigni gazu	18. Szelki (uprząż)



Przed złożeniem urządzenia zapoznaj się z Rys. 1 przedstawiającym elementy kosy spalinowej

3.3 Dane techniczne

Model /numer katalogowy	HANDY TMK325/ 12 040 256
Silnik	Silnik 1E36F,2 suwowy, 33 cm ³
Moc znamionowa silnika	1kW / 8000 obr/min
Maksymalny moment obrotowy silnika	2,0 Nm / 5500obr/min
Pojemność zbiornika paliwa	1,1 L
Waga netto	7,35 kg
Średnica cięcia głowicą żyłkową	450 mm
Średnica cięcia tarczą tnącą	255 mm
Grubość żyłki tnącej	2,4 mm
Rodzaj tarczy tnącej	3-zębowa metalowa tarcza
Rodzaj głowicy żyłkowej	Półautomatyczna z podwójną żyłką
Maksymalne obroty z głowicą żyłkową	7300 obr/min
Maksymalne obroty z tarczą tnącą	7500 obr/min
Świeca zapłonowa	LD L7T
Mieszanka paliwa	30:1
Wibracje lewy uchwyt	5,9 m/s ² k=1,5 m/s ²
Wibracje prawy uchwyt	5,1 m/s ² k=1,5 m/s ²
Poziom ciśnienia akustycznego	97 dB(A) k=3 dB(A)
Zmierzony poziom mocy akustycznej	109 dB(A) k=3 dB(A)
Gwarantowany poziom mocy akustycznej	110 dB(A)

Wartości hałasu i drgań zostały określone zgodnie z normami i przepisami określonymi w deklaracji zgodności. Podana wartość emisji drgań została zmierzona metodą znormalizowaną i może być użyta do porównania urządzenia z innymi urządzeniami elektrycznymi oraz do szacunkowej oceny stopnia ekspozycji użytkownika na drgania.



Wartości emisji drgań mogą być rozbieżne z podaną i różne podczas pracy kosy, w zależności od sposobu jej użycia. Środki ostrożności mające na celu ochronę użytkownika, powinny opierać się na ocenie ekspozycji w konkretnych, rzeczywistych warunkach pracy (należy wziąć pod uwagę wszystkie składowe cyklu

pracy, czyli zarówno czas pracy, jak czas, w którym urządzenie pozostaje wyłączone oraz pracuje bez obciążenia).

*Producent zastrzega sobie prawo do zmian poprawiających funkcjonalność i bezpieczeństwo urządzenia, które niekoniecznie są odzwierciedlone na rysunkach i w opisach niniejszej instrukcji.

4. Podstawowe zalecenia bezpieczeństwa

Zawarte są tu podstawowe zasady bezpieczeństwa, konieczne do przestrzegania podczas pracy urządzenia.



Urządzenie jest zaopatrzone w naklejki ostrzegawcze i informacje w postaci piktogramów – umownych znaków ostrzegawczych, które mają przypominać o bezpieczeństwie użytkowania i obsługi. Naklejki te należy utrzymywać w czystości i nie wolno ich odklejać. W przypadku uszkodzenia, zabrudzenia czy utraty czytelności należy dokupić je u importera i ponownie umieścić na maszynie.

4.1 Symbole dotyczące urządzenia

Dbaj o to, aby były czytelne: (nie wszystkie są na urządzeniu)

	<p>OSTRZEŻENIE! To jest znak ostrzegawczy. Symbol ten jest używany, gdy istnieje ryzyko zranienia lub ryzyko uszkodzenia produktu. Upewnij się, że przeczytałeś te ostrzeżenia i je rozumiesz.</p>
	<p>OSTRZEŻENIE! Przed uruchomieniem urządzenia należy uważnie i dokładnie przeczytać instrukcję obsługi i stosować się do wszystkich wskazówek. Zachowaj szczególną ostrożność! Zachowaj instrukcję dostępną do użytku w przyszłości.</p>
	<p>OSTRZEŻENIE! Ryzyko zranienia - niebezpieczeństwo wyrzutu kamieni i innych przedmiotów spod urządzenia. Osoby postronne, dzieci i zwierzęta domowe powinny znajdować się w bezpiecznej odległości.</p>
	<p>OSTRZEŻENIE! Wyłącz silnik i zdejmij nasadkę świecy zapłonowej przed naprawą, czyszczeniem, transportem czy wykonywaniem jakichkolwiek regulacji i konserwacją kosi, bądź gdy zostawiasz urządzenie bez nadzoru.</p>

	<p>OSTRZEŻENIE!</p> <p>Gazy wydechowe zawierają trujący tlenek węgla. Nigdy nie uruchamiaj silnika w zamkniętych przestrzeniach. Miej pewność, że zapewniona jest odpowiednia wentylacja. W miejscu wentylowanym, zwracaj uwagę, aby pracować z wiatrem i aby gazy wydechowe ulatywały w kierunku od Ciebie.</p>
	<p>OSTRZEŻENIE!</p> <p>Paliwo jest łatwopalne. Nie pal podczas nalewania paliwa ani podczas pracy kosy. Podczas nalewania paliwa trzymaj się z dala od źródeł ognia. Niebezpieczeństwo wybuchu.</p>
	<p>Miejsce wlewu mieszanki paliwa</p>
	<p>OSTRZEŻENIE!</p> <p>Gorąca powierzchnia. Nie dotykaj!</p>
	<p>OSTRZEŻENIE!</p> <p>Istnieje ryzyko, że kamienie czy inne przedmioty mogą być wyrzucane przez kosę. Osoby trzecie (szczególnie dzieci) i zwierzęta utrzymuj na bezpieczną odległość.</p>
	<p>OSTRZEŻENIE!</p> <p>Zachowaj bezpieczną odległość (minimum 15m) od osób postronnych (szczególnie dzieci) i zwierząt domowych!</p>
	<p>OSTRZEŻENIE!</p> <p>Paliwo jest łatwopalne. Nie pal podczas nalewania paliwa ani podczas pracy kosą. Podczas nalewania paliwa trzymaj się z dala od źródeł ognia. Niebezpieczeństwo wybuchu.</p>
	<p>OSTRZEŻENIE!</p> <p>Trzymaj kończyny z dala od głowicy żyłkowej / tarczy tnącej podczas pracy silnika. Uważaj na obracającą się żyłkę tnącą / tarczę tnącą. Żyłka / tarcza obraca się po wyłączeniu silnika.</p>
	<p>Gwarantowany poziom ciśnienia akustycznego</p>

	<p>UWAGA!</p> <p>Do pracy zakładaj odpowiednie środki ochrony osobistej. Do pracy zakładaj kask, ochronniki słuchu, okulary ochronne i odpowiednią odzież ochronną. Do pracy zakładaj solidne rękawice ochronne. Do pracy zakładaj obuwie robocze na nieślizgającej się podeszwie.</p>
	<p>Produkt odpowiada standardom bezpieczeństwa.</p>

4.2 Symbole w instrukcji obsługi



UWAGA! Ostrzeżenie - symbol niebezpieczeństwa z informacjami na temat ochrony osób i mienia.



WSKAZÓWKA ułatwiająca posługiwanie się urządzeniem.

4.3 Ogólne wskazówki bezpieczeństwa



W przypadku nieprawidłowej eksploatacji urządzenie może spowodować poważne urazy. W celu uniknięcia szkód osobowych i rzeczowych, koniecznie przestrzegaj opisanych wskazówek bezpieczeństwa i zachowania szczególnej uwagi. Zaznajom się dobrze ze wszystkimi częściami kosi przed jej montażem.

Przygotowanie do bezpiecznej pracy:

- Nie pozwalaj dzieciom oraz innym osobom dorosłym, które nie zaznajomiły się z niniejszą instrukcją obsługi, używać urządzenia.
- Kosa spalinowa nie jest zabawką, zachowaj szczególną ostrożność przez cały czas kontaktu z urządzeniem.
- Nie używaj kosi do innych celów niż koszenie trawy.
- Nie korzystaj z urządzenia w czasie, w którym w pobliżu znajdują się inne osoby (szczególnie małe dzieci oraz zwierzęta domowe). Zatrzymaj urządzenie, jeśli ktoś pojawi się w obrębie obszaru koszenia.
- Pamiętaj, że to użytkownik i/lub właściciel ponoszą odpowiedzialność za wypadki i urazy innych osób oraz ich mienia.
- Sprawdź teren pracy przed jej rozpoczęciem. Usuń wszelkie kamienie, patyki, druty oraz inne ciała obce, które mogą zakłócić pracę kosi lub zostać wyrzucone spod urządzenia.
- Noś okulary ochronne podczas wykaszania, również w czasie regulacji czy naprawy kosi.
- Zakładaj do pracy solidne obuwie na nieślizgającej się podeszwie. Nie wykaszaj na bosą oraz w niezapinanym i lekkim obuwiu. Unikaj noszenia luźnej odzieży z wiszącymi sznurkami czy paskami oraz biżuterii, gdyż łatwo może dostać się w ruchome części urządzenia.
- Używaj naszynek ochronnych lub zatyczek dla ochrony słuchu. Pracuj w rękawicach ochronnych (w miarę możliwości ze skóry).
- Przed każdym użyciem przeprowadź kontrolę wzrokową urządzenia. Nie uruchamiaj kosi, jeśli brak w niej elementów (np. tłumika, jego osłony, osłony głowicy żyłkowej / tarczy tnącej) lub gdy jakies elementy są niedokręcone.

- Używaj wyłącznie części zamiennych i elementów wyposażenia, które zostały dostarczone i/lub są zalecane przez producenta. Użycie innych części zamiennych prowadzi do utraty roszczeń z tytułu gwarancji. Pamiętaj, że używanie drutu metalowego zamiast oryginalnej żyłki tnącej z tworzywa jest niedozwolone.

Bezpieczna praca z urządzeniem:



W trakcie pracy urządzenia w żadnym wypadku nie podkładaj rąk i nóg pod, ani w pobliże obracających się części urządzenia. Niebezpieczeństwo zranienia!



Przestrzegaj przepisów dotyczących ochrony przed hałasem i przepisów lokalnych. Możliwość eksploatacji urządzenia w określone dni (np. w niedziele i święta), w określonych porach dnia (w porze obiadowej, w czasie ciszy nocnej) oraz w określonych obszarach (np. kurortach lub klinikach) jest ograniczona.



Zapoznaj się z procedurą awaryjnego zatrzymania urządzenia.

- Nie używaj urządzenia w deszczu, przy złej pogodzie, w wilgotnym otoczeniu, nie wykaszaj mokrej trawy.
- Pracuj wyłącznie w świetle dziennym lub przy bardzo dobrym sztucznym oświetleniu.
- Nie uruchamiaj urządzenia przy silnym wietrze, gdy jest słaba widoczność, bardzo wysokie lub bardzo niskie temperatury.
- Nigdy nie uruchamiaj urządzenia w zamkniętych lub źle przewietrzanych pomieszczeniach; niebezpieczeństwo zatrucia – spaliny zawierają szkodliwy tlenek węgla.
- Do pracy z użyciem kosy miej suche dłonie, bez śladów zabrudzeń paliwem lub olejem.
- Nie korzystaj z urządzenia w przypadku zmęczenia, osłabionej koncentracji, gdy jesteś pod wpływem alkoholu, leków lub innych środków odurzających. Pracuj z rozsądkiem, rób przerwy. Brak snu, zmęczenie lub wyczerpanie fizyczne skutkują mniejszym skupieniem uwagi, a to z kolei prowadzi do wypadków i obrażeń. Ogranicz czas, przez jaki ma być używana kosa nieprzerwanie do około 30–40 minut na sesję i odpocznij 10– ~ 20 minut między sesjami pracy. Staraj się również utrzymać całkowitą ilość pracy wykonanej w ciągu jednego dnia poniżej 2 godziny lub mniej.
- Nigdy nie zostawiaj urządzenia w miejscu pracy bez nadzoru.
- Nie uruchamiaj urządzenia, które jest niekompletne, uszkodzone, źle zmontowane, niewyważone lub przebudowane bez zgody producenta. Przed użyciem sprawdź, czy możesz je łatwo włączyć i wyłączyć.



Zatrzymaj silnik za każdym razem, gdy pozostawiasz kosę. Podczas przerw w pracy pozostaw urządzenie w taki sposób, aby nie stanowiło dla nikogo zagrożenia.

- Nie przechylaj urządzenia w trakcie uruchamiania – połóż je na płasko.
- Włączaj i wyłączaj silnik zgodnie z zasadami podanymi w niniejszej instrukcji.
- Uważaj, by głowica tnąca nie dotykała kamieni, żwiru, drutów i innych przedmiotów podczas uruchamiania urządzenia. Dozwolony jest tylko krótkotrwały kontakt przycisku głowicy podczas “stuknięcia” o podłoże celem wysunięcia żyłki.
- Prowadź urządzenie wyłącznie chodząc, nie biegaj z kosą. Trzymaj ją oburącz!
- Nie przeciążaj urządzenia. Pracuj tylko w podanym przedziale mocy, nie zmieniaj ustawień regulatora przy silniku, rób przerwy w wykaszaniu (nie pracuj w trybie ciągłym).
- Uważaj na odcinacz żyłki - przy dotknięciu może powodować rany cięte.
- Nie pal tytoniu podczas pracy kosą oraz na obszarze, na którym dolewasz paliwo lub przechowujesz

paliwo, czy samo urządzenie. Wyeliminuj wszystkie źródła isker lub płomieni, takie jak np. ognisko, czy inna praca, która powoduje iskrzenie.

- Nie wykaszaj trawy w pobliżu palnych cieczy i gazów - niebezpieczeństwo pożaru lub wybuchu.
- Nie wykaszaj trawy w pobliżu wysypisk, kanałów czy wałów - możesz stracić równowagę i spaść. Pracuj zachowując stabilną pozycję, w szczególności na pochyłościach terenu. Poślizgnięcie się lub upadek może spowodować poważne obrażenia ciała.
- Uważaj na dziury, koleiny, ukryte przedmioty lub wyboje - wysoka trawa może je łatwo ukryć.
- Podczas pracy ciągle zwracaj uwagę na wystarczającą wymianę powietrza – zagrożenie dla życia wskutek zatrucia!
- W razie wystąpienia mdłości, bólu czy zawrotów głowy, zakłóceń widzenia, słuchu lub spadku koncentracji, natychmiast przerwij pracę; symptomy mogą oznaczać zatrucie wysoką koncentracją spalin – niebezpieczeństwo wypadku! Jeśli poczujesz, że tracisz grunt pod nogami NATYCHMIAST WYŁĄCZ URZĄDZENIE - żyłka lub tarcza tnąca przestanie się obracać w ciągu kilku sekund. Nie „podpieraj się” na urządzeniu, próbując bronić się przed upadkiem.
- Wykaszaj zawsze w poprzek zbocza, nigdy do góry lub w dół. Zachowaj szczególną ostrożność podczas zmiany kierunku jazdy. Nie pracuj na zbyt stromych zboczach – o nachyleniu większym niż 15 stopni.
- Zachowaj szczególną ostrożność podczas odwracania urządzenia, przyciągania go do siebie, podczas cofania oraz zbliżając się do ślepych zaułków, krzaków, drzew i innych obiektów, które mogą zasłaniać widoczność.
- Silnik i tłumik nagrzewają się podczas pracy i może spowodować poparzenia - nie dotykaj ich.
- Podczas pracy trzymaj głowicę żyłkową lub tarczę tnącą tak blisko ziemi, jak to możliwe, aby uniknąć niebezpieczeństwa doznania poważnych obrażeń. Unikaj uderzania w małe objekty głowicą.



Uważaj, aby podczas pracy gorący strumień spalin nie został skierowany na materiały łatwopalne (np. suchą trawę, liście, korę, czy paliwo). Nie dotykaj takich materiałów rozgrzaną powierzchnią tłumika – niebezpieczeństwo pożaru!

- Nie podnoś ani transportuj urządzenia w czasie, gdy silnik pracuje.
- Wyłącz urządzenie każdorazowo podczas przekraczania innych powierzchni niż trawa.
- Zawsze zatrzymaj silnik, poczekaj aż głowica przestanie się obracać i odłącz przewód świecy zapłonowej:
 - gdy zdejmowany jest mechanizm tnący;
 - gdy oddalasz się od urządzenia;
 - gdy urządzenie jest transportowane lub przenoszone;
 - przed nalaniem paliwa;
 - gdy chcesz sprawdzić żyłkę tnącą / tarczę tnącą lub ustawić ręcznie długość żyłki tnącej;
 - przed sprawdzaniem, czyszczeniem, konserwacją czy przechowywaniem;
 - przed usunięciem blokady głowicy;
 - jeżeli w trakcie pracy urządzenie natrafia na ciało obce, przeszkodę lub gdy pojawiają się anormalne wibracje. W takim przypadku należy natychmiast wyłączyć silnik i sprawdzić urządzenie pod kątem uszkodzeń lub ewentualnie naprawić;
 - jeżeli głowica żyłkowa / tarcza tnąca ciągle się obraca mimo, że silnik jest na luzie (biegu jałowym).
- Nigdy nie próbuj zatrzymać elementu tnącego ręką - poczekaj aż zatrzyma się sam!
- Jeśli powstanie sytuacja nieopisana w tym podręczniku zwróć się o pomoc na infolinię serwisową producenta.

Bezpieczna konserwacja i przechowywanie



Pamiętaj, że po wyłączeniu urządzenia głowica tnąca/ tarcza obraca się jeszcze przez kilka sekund. Może się ona poruszyć nawet przy zdjętej nasadce świecy zapłonowej!

- Sprawdź, czy wszystkie nakrętki, śruby, trzpienie były dobrze dokręcone oraz czy urządzenie jest kompletne i nieuszkodzone. Pamiętaj o sprawdzeniu przewodów. Pamiętaj o sprawdzaniu wszystkich zabezpieczeń. Przed użyciem zleć naprawę uszkodzonych części.
- Nie podejmuj samodzielnych prób naprawiania urządzenia, o ile nie posiadasz właściwego przygotowania zawodowego w tym zakresie. Wszystkie prace, które nie są podane w tej instrukcji, powinien przeprowadzić autoryzowany serwis upoważniony przez dealera.
- Przechowuj urządzenie w suchym miejscu, poza zasięgiem dzieci.
- Dbaj o urządzenie. Utrzymuj je w czystości, aby umożliwić sobie łatwiejsze i bezpieczniejsze wykonywanie pracy (zwracaj szczególną uwagę na głowicę tnącą, jej osłonę oraz silnik). Uważaj, aby otwory wentylacyjne osłon silnika nie były zatkane. Przestrzegaj instrukcji konserwacyjnych.
- Pilnuj, aby uchwyty urządzenia były suche, czyste i nie były zanieczyszczone olejem ani smarem. Tłuste, zabrudzone olejem uchwyty są śliskie i prowadzą do utraty kontroli nad urządzeniem.
- Wymień uszkodzony tłumik.
- Zmieniając element tnący zakładaj zawsze rękawice ochronne.
- Nie zmieniaj ustawień silnika, nie reguluj obrotów silnika. Nadmierne obroty są niebezpieczne dla silnika.
- Używaj wyłącznie oryginalnych części zamiennych i części wyposażenia, które zostały dostarczone i/lub są zalecane przez producenta. Użycie innych części zamiennych prowadzi do utraty roszczeń z tytułu gwarancji.

4.4 Wskazówki bezpieczeństwa dotyczące paliwa

- Używaj wyłącznie atestowanych pojemników na benzynę.
- Uważnie obchodź się z paliwem; rozlane posprzątaj. Jest wysoce łatwopalne, a opary są trujące i mogą być wybuchowe!
- Nie używaj innego paliwa niż wskazanego w instrukcji – stosuj prawidłową mieszankę oleju 2T i paliwa (nigdy nie używaj samej benzyny!) Nie stosowanie się do tych wytycznych doprowadzi do uszkodzenia silnika i utracenia praw gwarancyjnych.
- Wlewaj paliwo przed uruchomieniem silnika. Nigdy nie odkręcaj korka zbiornika paliwa i nie uzupełniaj paliwa podczas pracy silnika, ani gdy silnik jest jeszcze gorący. Wyłącz silnik i odczekaj przynajmniej 2 minuty zanim dolejesz paliwo!
- Powoli odkręcaj korek paliwa i zwolnij ciśnienie, które mogło się wytworzyć w zbiorniku paliwa. Przed ponownym uruchomieniem silnika przesuń się około 3 metry od miejsca nalewania paliwa.
- Po dolaniu paliwa do zbiornika dobrze dokręć korek paliwa i powycieraj rozlane paliwo, przesuń urządzenie w inne miejsce przed uruchomieniem silnika.
- Uzupełniaj paliwo na wolnym powietrzu.
- Nie pal tytoniu w trakcie uzupełniania paliwa.
- Przechowuj paliwo w miejscu niedostępnym dla dzieci. Nie trzymaj paliwa, ani kosy w pomieszczeniach, gdzie jest otwarty ogień lub iskry, np. gazowy podgrzewacz do wody, grzejnik, piec.
- Nie uruchamiaj silnika w zamkniętym pomieszczeniu.
- Nie wdychaj oparów paliwa.
- Utrzymuj silnik w czystości, aby zminimalizować ryzyko pożaru. Usuń z urządzenia wszelkie

pozostałości ściętej trawy, nadmiernego smaru, itp.

! **Twoja odpowiedzialność: Ogranicz użytkowanie tego urządzenia do osób, które przeczytały, zrozumiały i będą się stosować do ostrzeżeń i zaleceń zawartych w tej instrukcji.**

5. Przed uruchomieniem

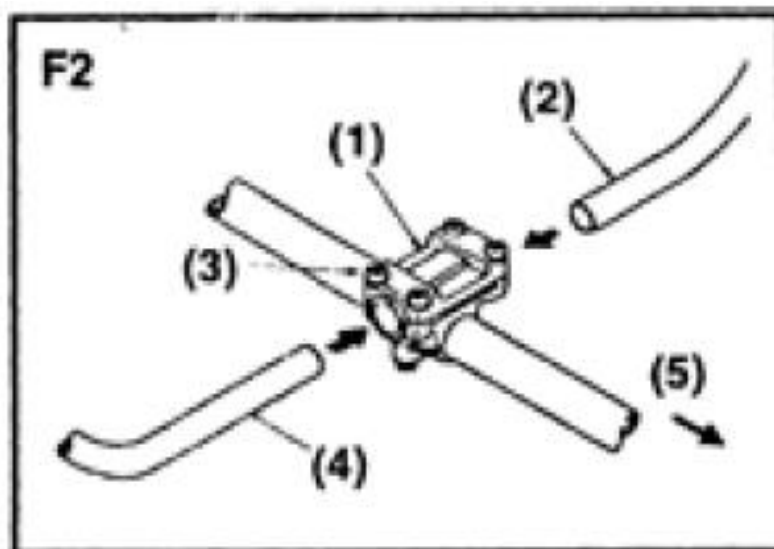
! Przed montażem poszczególnych elementów sprawdź, czy masz wszystkie potrzebne części.

! Przed rozpoczęciem jakichkolwiek czynności i prac przy urządzeniu, odłącz przewód świecy zapłonowej.

! Stosuj tylko oryginalne części zamienne i uważaj podczas montażu na nożyk odcinający żyłkę. Niebezpieczeństwo zranienia!

Przed uruchomieniem urządzenia należy zamontować osłonę bezpieczeństwa, a następnie - głowicę żyłkową bądź tarczę tnącą. Należy również zmontować uchwyt (kierownicę).

5.1 Montaż uchwytu



Rys. 2

1. Poluzuj 4 śruby z mocowania kierownicy (Rys.2, poz. 1).
2. Włóż lewy (Rys. 2, poz. 4) oraz prawy uchwyt (Rys. 2, poz. 2) - z manetką gazu - w otwory mocowania

kierownicy i dokręć śrubami (Rys. 2, poz. 3).

*Rys. 2, poz. 5 – Wał kosy od strony silnika (strzałka pokazuje, gdzie jest silnik)

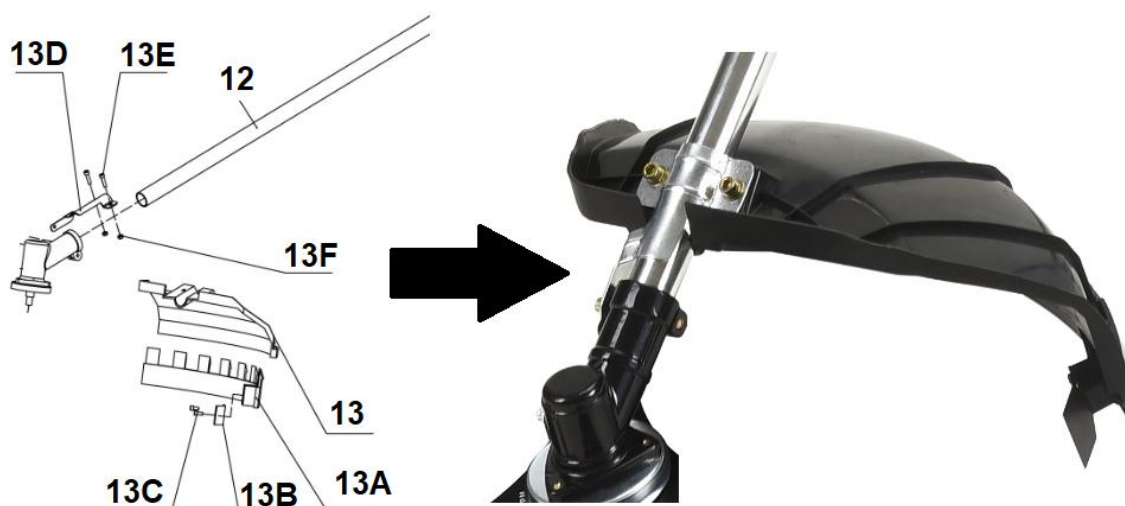
5.2 Montaż osłony bezpieczeństwa



Zachowaj ostrożność przy kontakcie z nożem obcinającym żyłkę (Rys. 3, poz. 13B), który znajduje się pod krawędzią osłony głowicy i przykręcony jest do niej 2 wkrętami (Rys. 3, poz. 13C).

Nigdy nie używaj głowicy żyłkowej bez zamontowanej osłony. Przed rozpoczęciem korzystania z urządzenia należy zamontować osłonę bezpieczeństwa. W tym celu:

1. Przykręć z góry rury, osłonę bezpieczeństwa składającą się z 2 elementów (Rys. 3, poz. 13 i 13A) za pomocą 2 śrub (Rys. 3, poz. 13E) i zacisku montażowego (Rys. 3, poz. 13D) a z dołu rury (Rys. 3, poz. 12) za pomocą 2 nakrętek (Rys. 3, poz. 13F) jak na Rys. 3.



Rys. 3



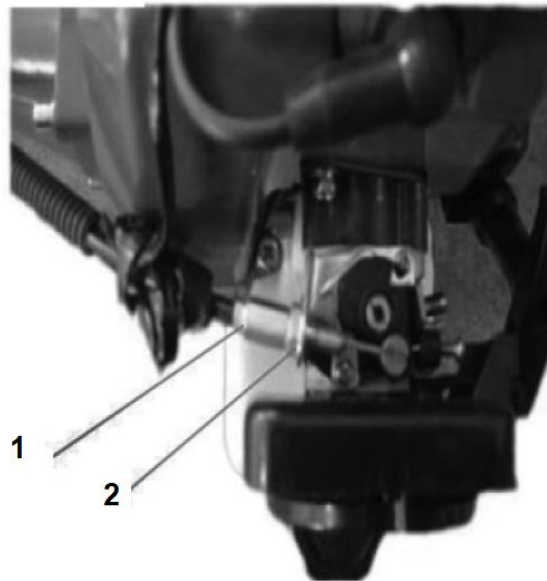
Uwaga!

Dla prawidłowego zamocowania uchwyty dodatkowego (kierownicy) należy wyważyć w rękach kosę trzymaną w pozycji roboczej.

5.3 Regulacja linki gazu

W sytuacji za niskich bądź za wysokich obrotów silnika warto wyregulować linkę gazu.

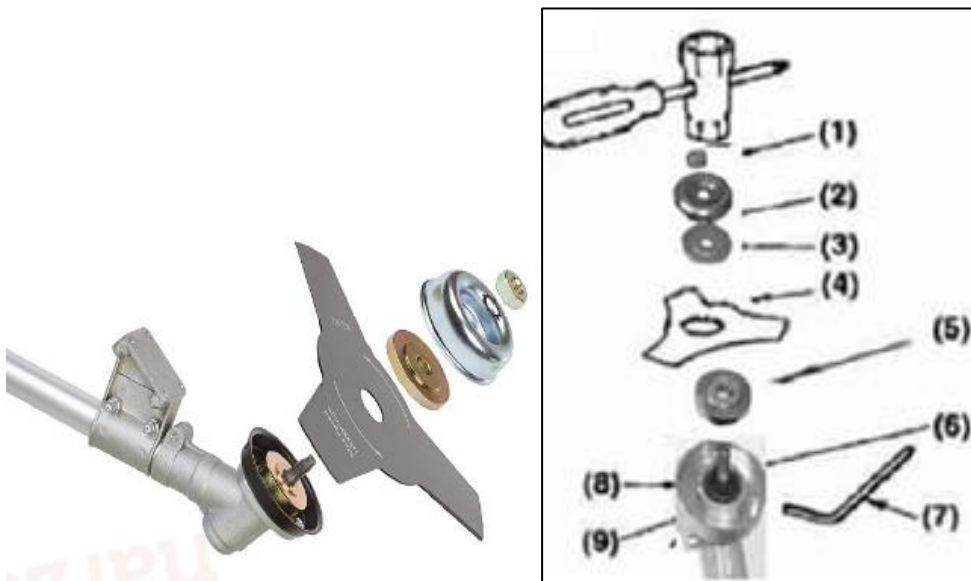
1. Po zwolnieniu dźwigni gazu (Rys. 1, poz. 11) pociągnij linkę gazu (Rys. 1, poz. 8). Normalny luz wynosi 1-2 mm, mierzony na końcu linki przy gaźniku.
2. Jeśli luz jest nieodpowiedni zdejmij pokrywę filtra powietrza (Rys. 1, poz. 3), poluzuj nakrętkę zabezpieczającą (Rys. 5, poz. 2) i wyreguluj luz nakrętką regulacyjną (Rys. 4 poz. 1).



Rys. 4

5.4 Montaż tarczy tnącej

1. Nałóż pierścień wewnętrzny stroną wygiętą do góry (Rys. 5 poz. 8) na wał przekładni (Rys. 6 poz. 6) i dokręć do obudowy przekładni (Rys. 5 poz. 9)



Rys. 5

2. Włóż klucz imbusowy (Rys. 6 poz. 1) w otwór pierścienia (Rys. 6, poz. a).



Rys. 6

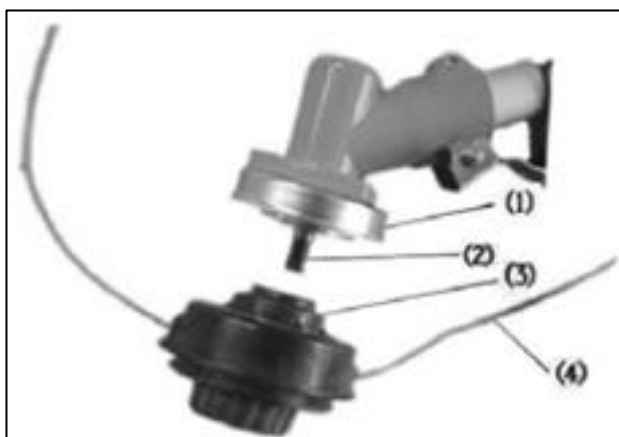
3. Nałóż pierścień (Rys. 5, poz. 5), załóż tarczę (Rys. 5 poz. 4) znakami w dół przekładni. Upewnij się że dobrze leży.
4. Następnie nałóż pierścień zewnętrzny (Rys. 5 poz. 3), podkładkę sprężynującą (Rys. 5, poz. 2) odgiętą stroną w kierunku tarczy i nakrętkę (Rys. 5, poz. 1). Zwróć uwagę na to że nakrętka jest lewoskrętna-aby ją dokręcić należy przykręcać ją odwrotnie do kierunku wskazówek zegara.
5. Dokręć wszystko, wyjmij klucz imbusowy.

5.5 Montaż głowicy żyłkowej

UWAGA: Jeśli tarcza jest zamontowana to zdemontuj ją wykonując czynności z pkt 5.5 w odwrotnej kolejności. Ostrze i pozostałe części przechowaj w bezpiecznym miejscu do późniejszego wykorzystania.

Po usunięciu wszystkich części zespołu ostrza kosi spalinywej

1. Wkręć głowicę (Rys. 7, poz. 3) na śrubę (Rys. 7, poz. 2) kręcąc w lewo.
2. Włóż śrubokręt/ klucz przez otwór z boku obudowy (Rys. 7, poz. 1) w zespole wału, aby zablokować wał, a następnie dokręć głowicę trymera ręcznie.
3. Po przykręceniu głowicy wyjmij klucz/ śrubokręt.



Rys. 7

5.6 Mieszanka paliwa z olejem



Paliwo jest wysoce łatwopalne - zachowaj szczególne środki ostrożności! Paliwo powinno być przechowywane tylko w atestowanych pojemnikach. Nie używaj paliwa przechowywanego dłużej niż 30 dni nawet jeżeli paliwo było przechowywane w szczelnym pojemniku.

Kosa została wyposażona w silnik dwusuwowy. Zbiornik paliwa może być napełniany tylko prawidłową

mieszaną benzyny bezołowiowej i oleju do silników 2-suwowych.

Nigdy nie używaj 4-suwowego oleju silnikowego w silniku 2-suwowym. Może to powodować nagrzewanie świecy zapłonowej, blokowanie układu wydechowego lub przywieranie pierścienia tłokowego.

Bardzo ważne jest przygotowanie prawidłowej mieszanki w proporcji:

benzyna bezołowiowa 30 : olej do silników dwusuwowych 1.



5.7 Napełnianie zbiornika paliwa



Poniższe procedury muszą być przeprowadzone przed uruchomieniem silnika. Nie próbuj poniższych operacji przy włączonym silniku!

Sprawdź następujące punkty przed waniem paliwa do zbiornika:

1. Nie wlewaj paliwa w pomieszczeniach zamkniętych i słabo wentylowanych obszarach.
2. Opary paliwa są wysoce łatwopalne i niebezpieczne.
3. Podczas wlewania paliwa do zbiornika nie wolno palić papierosów! Podczas pracy kosi również!
4. Silnik nagrzewa się podczas pracy. Przed dolaniem paliwa odczekaj aż silnik ostygnie.
5. Nie odkręcaj korka zbiornika paliwa dopóki silnik jest jeszcze gorący.



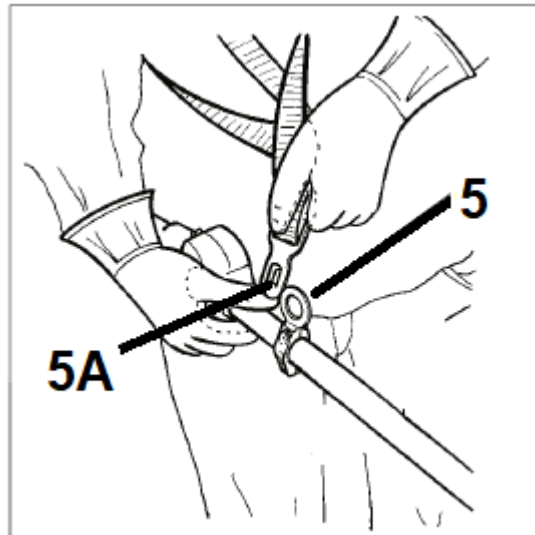
OSTRZEŻENIE Nieszczelny korek wlewu paliwa stanowi zagrożenie i należy go natychmiast wymienić

Jeżeli spełnione są wyżej wymienione punkty możesz wlewać paliwo do zbiornika. Aby to zrobić:

1. Potrząśnij dokładnie pojemnikiem by mieszanka się dobrze zmieszała.
2. Oczyszć miejsce wokół korka aby nieczystości nie wpadły do zbiornika.
3. Powoli odkręć korek zbiornika paliwa.
4. Używając czystego lejka wlej powoli mieszankę do zbiornika.
5. Nie napełniaj zbiornika do końca. Zawsze zostawiaj lukę ok. 15mm od góry wlewu na rozprężanie paliwa.
6. Wyczyść porozlewane paliwo przed uruchomieniem silnika.

5.8 Montaż szelki/ pasa nośnego

1. Zaczep szelki uchem (Rys. 8 poz. 5A) w miejscu mocowania (Rys. 8, poz. 5).



Rys. 8

2. Nałóż pas nośny. Zależnie od pozycji roboczej wyreguluj pas nośny na sobie. Dostosuj długość paska, aż haczyk sprężynowy osiągnie poziom prawego biodra.

6. Obsługa kosi spalinowej

6.1 Zanim uruchomisz



Uruchom silnik dopiero wtedy, gdy urządzenie jest zmontowane, kompletne i nie uszkodzone. Przed uruchomieniem urządzenia:

1. Sprawdź czy zbiornik paliwa (Rys. 9, poz. 2) został napełniony prawidłową mieszanką.
2. Sprawdź czy wszystkie części zostały prawidłowo zmontowane, a śruby i nakrętki są mocno dokręcone.
3. Sprawdź czy korek paliwa (Rys. 9, poz. 1) jest dokręcony (przekręć w prawo by dokręcić).

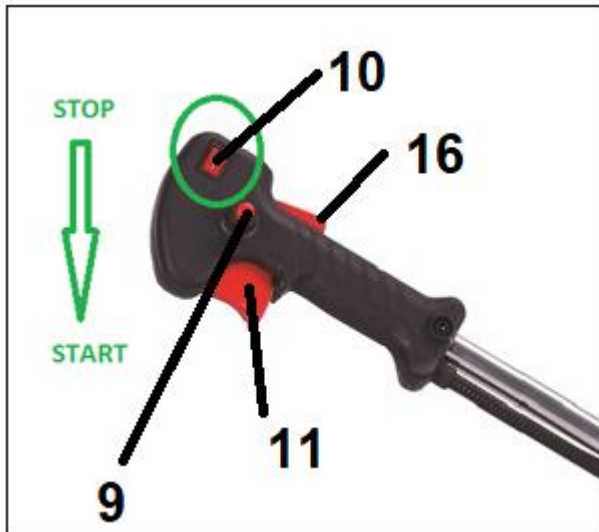


Rys. 9

6.2 Uruchamianie silnika

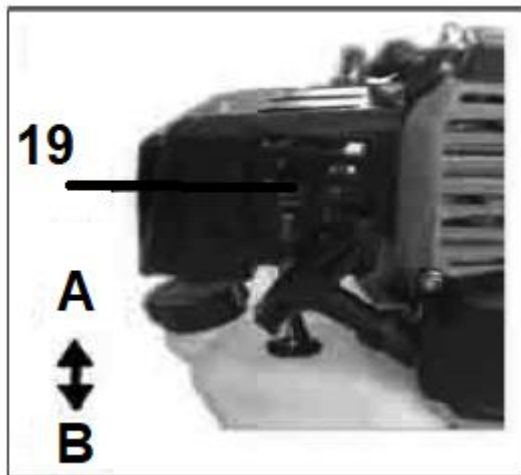
6.2.1 Uruchamianie zimnego silnika

1. By uruchomić, przestaw wyłącznik (Rys. 10, poz. 10) w pozycję START (z 0 na I). (Rys. 10).



Rys.10

- Przesuń dźwignię ssania (Rys. 11, poz. 19) w pozycję A (Rys. 11, poz. A) od zbiornika paliwa (w kierunku przeciwnym do zbiornika paliwa w stronę świecy zapłonowej).




Rys. 11

- Pociągnij energicznie linkę rozrusznika, aż silnik zaskoczy. Pamiętaj aby odprowadzić uchwyt linki za każdym razem.




Rys. 12

- Przesuń stopniowo dźwignię ssania w kierunku zbiornika w pozycję B (Rys. 11, poz. B) (bliżej zbiornika paliwa)

 Praca z włączonym ssaniem spowoduje zalanie silnika!

Pozwól aby silnik rozgrzał się od 2-3 minuty

5. Następnie wciśnij i przytrzymaj dźwignię gazu (Rys. 10 poz. 11) oraz dźwignię bezpieczeństwa (Rys. 10, poz. 16). Kosa jest gotowa do pracy.

 Uważaj by przypadkowo nie przełączyć włącznika w pozycję STOP, gdy trzymasz włączoną dźwignię gazu - wtedy silnik zgaśnie.

6.2.2 Uruchamianie ciepłego silnika

1. Jeżeli zbiornik paliwa nie jest pusty, pociągnij linkę rozrusznika 1-3 razy, aż do uruchomienia silnika. Nie włączaj ssania. Dźwignia ssania (Rys. 11, poz. 19) w pozycji B (Rys, 11, poz. B)
2. Jeżeli zbiornik paliwa jest pusty, odczekaj aż silnik ostygnie, dolej mieszanki paliwowej i spróbuj uruchomić silnik.

6.3 Używanie szelek

1. Ubierz na siebie załączone do kosi szelki. (Rys. 13)



Rys. 13


2. Wyłącz silnik, przesun dźwignię gazu na najniższe obroty i zaczepek hak z szelek (Rys 13a) do wystającego zaczepu (Rys. 1, poz. 5) na wale kosi.



Rys.13a

3. Wyreguluj na sobie długość szelek tak by narzędzie tnące było równoległe do powierzchni ziemi w pozycji roboczej.

6.4 Używanie kosi

 Zawsze ściśle przestrzegaj wskazówek bezpieczeństwa podczas obsługi urządzenia.

1. Uruchom silnik
2. Zawsze używaj obydwu rąk do trzymania kosi trzymając za oba uchwyty.
3. Jeśli głowica żyłkowa / tarcza tnąca uderzy mocno w inny obiekt, natychmiast zatrzymaj silnik, poczekaj, aż głowica / tarcza przestanie się obracać i sprawdź kosę pod kątem ewentualnych szkód. Nie używaj dalej

urządzenia jeśli jakieś jego elementy zostały uszkodzone.

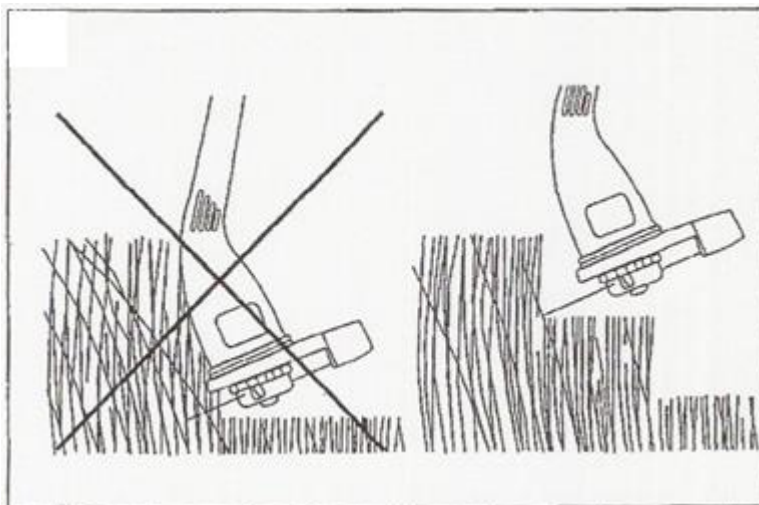
4. Jeśli trawa bądź pnącza zaplączą się wokół głowicy żyłkowej / tarczy tnącej, zatrzymaj silnik, poczekaj, aż głowica / tarcza przestanie się obracać i usuń trawę oraz pnącza.
5. Gdy zużyjemy wysuniętą żyłkę, należy spróbować wysunąć dalszą jej część. Ta kosa jest wyposażona w mechanizm, który podaje żyłkę, gdy lekko uderzymy głowicą w podłoże. Mechanizm ten działa tylko podczas pracy silnika i gdy głowica się obraca. Gdy żyłka wysunie się, nożyk obcinający żyłkę obetnie ją automatycznie do prawidłowej długości.
6. Jeśli żyłka się zerwie wewnątrz głowicy, wysuwanie żyłki przez uderzenie podłoża nie zadziała. Jeśli tak się stanie musisz wymienić żyłkę w głowicy. Patrz rozdział „Konserwacja”.



Głowica żyłkowa obraca się jeszcze przez kilka sekund po wyłączeniu silnika. Nie odkładaj kosi dopóki głowica nie przestanie się obracać.

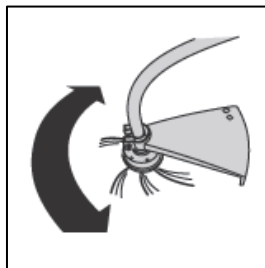
6.4.1 Wykaszenie – za pomocą głowicy żyłkowej

1. Głowica żyłkowa wymaga większej mocy do pracy niż tarcza tnąca. Obroty silnika powinny być o 50% wyższe niż przy pracy z tarczą tnącą.
2. Na małych obszarach trawiastych trzymaj urządzenie pod kątem ok. 30 stopni i obracaj je dookoła siebie równomiernymi półkolistymi ruchami.
3. Najlepszy wynik uzyskasz przy wysokości trawy najwyżej 15 cm. Jeżeli trawa jest wyższa korzystne jest jej kilkakrotne skoszenie. Długą warstwę przycinaj kolejno od góry do dołu (Rys. 14).



Rys. 14

4. Wykaszaj półkolistymi ruchami przesuwając dolną, tnącą część kosi na prawo i lewo. Nie przechylaj wtedy głowicy tnącej. Sprawdź obszar wykaszania by ustalić prawidłową wysokość cięcia. Utrzymuj głowicę tnącą na tej samej wysokości, by uzyskać równą wysokość cięcia.



Rys. 15

5. By wykaszać niżej, ustaw trymer w prostej pozycji z lekkim przechyleniem, tak by spód głowicy żyłkowej był nad poziomem podłoża, a żyłka dotykała trawy na żądanej wysokości. Zawsze przycinaj poruszając

urządzeniem od siebie. Nie ciągnij kosi do siebie!



Przechylenie głowicy z osłoną w niewłaściwą stronę spowoduje wystrzelenie gruzu w Twoją stronę. Jeśli głowica zostanie przyłożona płasko do ziemi, tak że cięcie będzie miało miejsce na całym okręgu linii, zanieczyszczenia zostaną rzucone na ciebie, przeciągnięcie spowolni silnik i zużyjesz dużo żyłki.



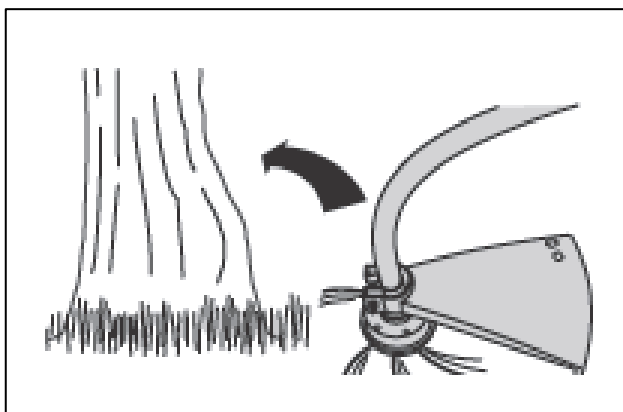
Zachowaj szczególną ostrożność podczas pracy na pustych miejscach i żwirze, ponieważ żyłka może wyrzucić małe cząsteczki skały przy dużych prędkościach. Osłony bezpieczeństwa nie zatrzymają przedmiotów, które odbijają się od niej lub odbijają się od twardych powierzchni.

6.4.1.1 Wykaszanie wokół ogrodzeń, ścian itp.

Do ogrodzeń, ścian czy innych przeszkód podchodź powoli. Pozwoli Ci to przycinać, blisko ale bez zbyt dużego zużycia żyłki. Jeśli żyłka uderzy w skałę, kamień, ogrodzenie itp. może się zerwać lub wystrzępić. Używaj krawędzi osłony, aby utrzymywać urządzenie w prawidłowej odległości.

6.4.1.2 Wykaszanie wokół drzew

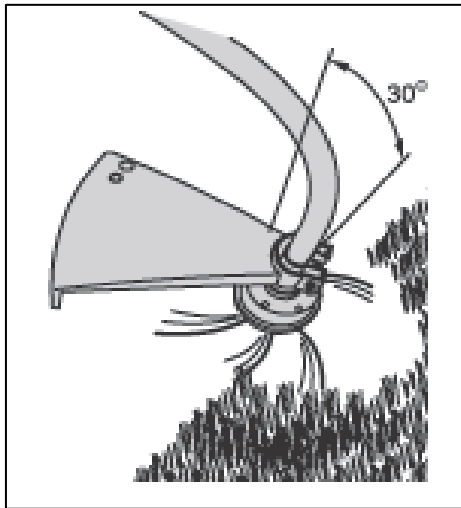
Powoli podchodź w okolice drzewa, zachowując dystans tak, by żyłka nie dotknęła kory drzewa. Poruszaj się wokół drzewa wykaszając od lewa do prawa. Trawę i chwasty obcinaj wtedy końcówką żyłki, a głowicę trzymaj lekko przechyloną do przodu.



Rys. 16

6.4.1.3 Obcinanie krawędzi trawnika

Krawędziowanie odnosi się do usuwania wszystkich pozostałości wegetatywnych leżących na ziemi. Przechyl głowicę ok. 30 stopni w prawo. Dla lepszej kontroli możesz przesunąć sobie uchwyt dodatkowy. Nie próbuj oczyszczać kosą terenu ze śmieci!




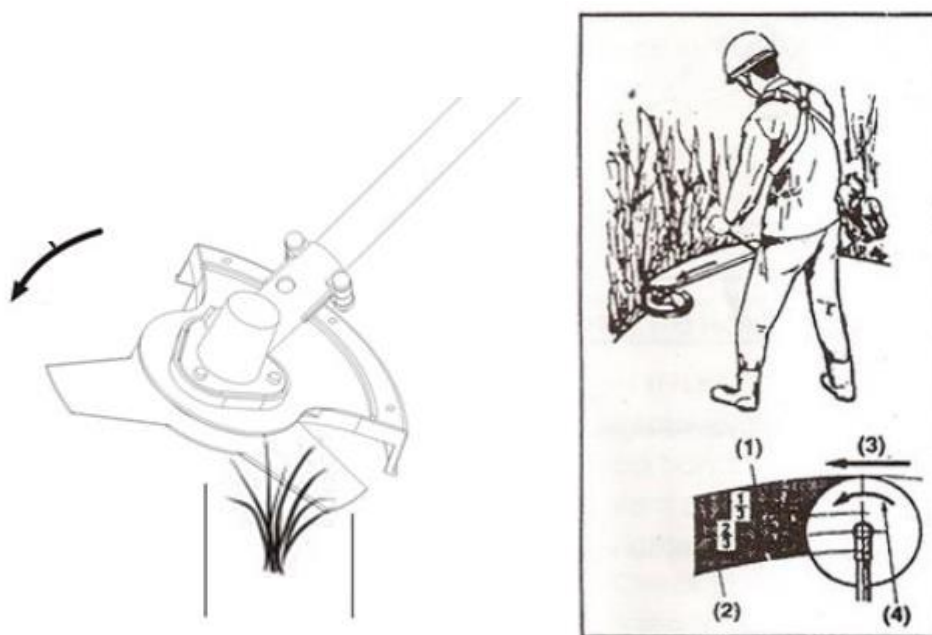
Rys. 17

6.4.2 Wykazanie – za pomocą tarczy tnącej



Zachowaj ostrożność, używając tarczy. „Odbicie” jest reakcją, która występuje, gdy ostrze uderza w przedmioty, których nie może przeciąć. Może to zatrzymać ostrze i „odepchnąć” narzędzie od przedmiotu, którego nie można było wyciąć. Ta reakcja może być wystarczająco intensywna, aby stracić kontrolę nad urządzeniem, proces ten może nastąpić bez ostrzeżenia, gdy tylko ostrze uderzy w przeszkodę i zatrzyma się. Występuje w obszarach, w których nie widzisz dokładnie tego, co tniesz. Dlatego zawsze należy ciąć od prawej do lewej, aby zminimalizować reakcje.

1. Podczas pracy zawsze noś pas do noszenia (szelki) i odpowiednią odzież ochronną.
2. Tarcza tnąca musi być prawidłowo zamocowana. Uszkodzona lub stępiona tarcza zawsze musi być wymieniona na nową. Niebezpieczeństwo zranienia.
3. Używaj tarczy tnącej tylko do koszenia roślin na wolnych, równych powierzchniach.
4. Tarcza tnąca najlepiej ścina gałęzie i krzaczki jeśli używamy 1/3 jej powierzchni od krawędzi. Używając 2/3 powierzchni tarczy ścinamy trawę i chwasty.
5. Ustawiaj obroty kosi w zależności od ciętej roślinności. Trawę możemy ciąć przy średnich obrotach, ale już grubszą roślinność należy ścinać przy wysokich obrotach.
6. Nie używaj urządzenia do przycinania dziko rosnących roślin, zarośli czy poszycia leśnego.
7. Starannie przejrzyj powierzchnię przeznaczoną do przycięcia i usuń wszelkie obce przedmioty. Unikaj uderzania nożem w kamienie, metal i inne przeszkody. Może to uszkodzić tarczę i spowodować odrzut urządzenia.
8. Podczas pracy zawsze trzymaj tarczę nad ziemią i powoli przesuwaj urządzenie w tę i z powrotem, równomiernym łukiem. Zawsze koś półkolistymi posuwistymi ruchami z prawa do lewa.
9. Nie trzymaj tarczy tnącej w pozycji ukośnej.
10. Regularnie kontroluj nóż metalowy pod kątem uszkodzeń, uszkodzony wymieniaj na nowy.
11.  Praca na niskich obrotach będzie powodować okręcanie się ciętego materiału wokół tarczy tnącej i spowoduje szybsze zużywanie się sprzęgła i wałka przekładni.



Rys. 18

Przycinanie traw: Cięcie polega na przesuwaniu ostrza w łuku poziomym. Można w ten sposób szybko oczyścić obszar z trawy i chwastów. Kosy nie używaj do cięcia dużych, twardych chwastów lub drzewiastych porostów.



Nie używaj kosy do wycinania drzew o średnicy przekraczającej od 16-19 mm.

Kosę możesz używać poruszając ją w obu kierunkach lub tylko w jedną stronę, co powoduje odrzucanie ścinek od Ciebie. Oznacza to, że bok ostrza obraca się od Ciebie. Lekko pochyl ostrze po tej samej stronie. Jeśli kosisz w obu kierunkach, możesz zostać uderzony przez niektóre nieczystości.

Tnij tylko bokiem ostrza, aby nieczystości były odrzucane od Ciebie.

Jeśli nastąpi odrzut, ostrze może ulec uszkodzeniu. Aby temu zapobiec użyj odpowiedniego urządzenia.

Nie zmuszaj ostrza do cięcia. Nie zmieniaj kąta cięcia. Unikaj używania nacisku lub stosowania dźwigni, co mogłyby spowodować zgięcie lub pęknięcie ostrza.

7. Czyszczenie, konserwacja, przechowywanie i zamawianie części zamiennych



Przed wykonaniem prac konserwacyjnych i czyszczeniem, bądź przechowywaniem upewnij się, że silnik jest wyłączony, a przewód świecy zapłonowej odłączony. Istnieje niebezpieczeństwo doznania szkód osobistych.



Zleć prace, które nie są opisane w tej instrukcji, upoważnionej placówce serwisowej (autoryzowanej przez importera lub producenta). Lista serwisów na stronach www.krysiak.pl

Należy stosować wyłącznie oryginalne części zamienne i akcesoria zalecane przez producenta.

7.1 Czyszczenie

By zapewnić jak najlepszą i jak najdłuższą żywotność urządzenia, musi być ono utrzymywane w czystości.

- Zawsze czyść urządzenie od razu po zakończeniu pracy. Urządzenie utrzymuj w czystości. Po każdym użyciu oczyść. Do czyszczenia stosuj miękką ściereczkę, jednakże nie należy stosować wody, żadnych środków do czyszczenia lub rozpuszczalników.

- Nie pozwól by końcówki trawy bądź inne pozostałości wyschły, wtedy ciężiej je usunąć. Ta czynność bezpośrednio wpływa na jakość cięcia.
- Upewnij się, że głowica żyłkowa jest czysta i oczyszczaj ją z pozostałości trawy i nieczystości.
- Upewnij się, że silnik jest czysty i nie ma na nim pozostałości cięcia. Dbaj o to, by otwory wylotowe powietrza były czyste.

7.2 Rutynowe kontrole

- Upewnij się, że wszystkie śruby, nakrętki, wkręty są prawidłowo założone i mocno dokręcone.
- Sprawdź głowicę i żyłkę tnącą.
- Uszkodzone bądź zużyte części od razu naprawiaj bądź wymieniaj.
- Regularnie sprawdzaj śruby mocujące silnik, by upewnić się, że jest on bezpiecznie zamocowany.
- Staraj się przeprowadzać inspekcję i konserwację w serwisie.

7.3 Konserwacja

- Na zakończenie pracy wyłącz silnik, poczekaj aż głowica tnąca się zatrzyma, odłącz przewód świecy zapłonowej i sprawdź stan techniczny urządzenia.
- Sprawdzaj systematycznie urządzenie, upewnij się, że działa prawidłowo. Uszkodzone części wymieniaj w autoryzowanym punkcie serwisowym.
- Przed każdym użyciem sprawdź urządzenie pod kątem widocznych usterek, takich jak nieprzytwierdzone lub uszkodzone części. Upewnij się, że wszystkie nakrętki, śruby i wkręty są mocno dokręcone. Regularnie sprawdzaj dokręcenie wszystkich śrub i wkrętów. Zużyte bądź źle dokręcone nakrętki mogą spowodować bardzo niebezpieczne uszkodzenia.
- Po założeniu nowej żyłki ustaw urządzenie w normalnym położeniu roboczym przed próbą uruchomienia.
- Tarczę tnącą naostrz jeśli jest tępa.

Harmonogram czynności konserwacyjnych

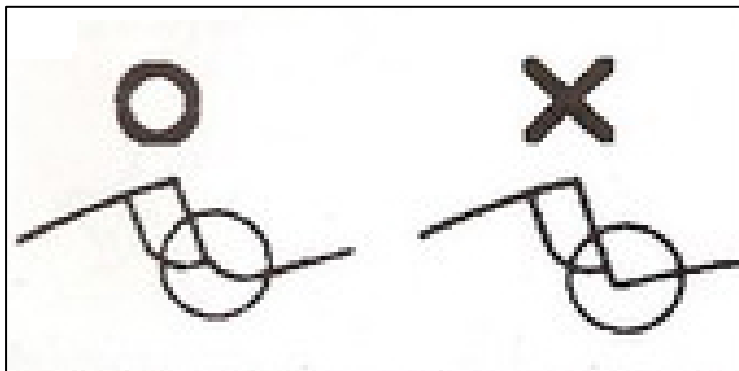
Należy pamiętać, że następujące okresy konserwacji obowiązują tylko w normalnych warunkach pracy. Dłuższe godziny pracy lub ekstremalne warunki pracy (bardzo zakurzony obszar roboczy itp.) Odpowiednio skracają zalecane odstępy czasu.		Przed użyciem	Po użyciu albo codziennie	Za każdym razem gdy paliwo jest uzupełniane	Co rok	W przypadku wystąpienia usterek	W przypadku wystąpienia uszkodzenia	Wg potrzeb
Cała maszyna	Wygląd (stan, mieszanka, wycieki)	x		x				
	Czyszczenie		x					
Uchwyty, dźwignie kontrolne	Przegląd sprawności	x		x				
Filtr powietrza	Czyszczenie					x		x
	Wymiana przez serwis/dealera 1)						x	
Obudowa	Sprawdź					x		
	Wymiana 1)				x		x	x
Zbiornik paliwa	Wyczyścić					x		x

Gaźnik	Sprawdź regulację biegu jałowego - narzędzia mogą się nie poruszać	x		x				
	Regulacja biegu jałowego							x
Świeca zapłonowa	Odpowiedni odstęp					x		
	Wymiana po ok 100rbh							
Wlot powietrza chłodzącego	Sprawdź		x					
	Wyczyścić							x
Dostępne śruby i nakrętki (bez śrub regulacyjnych)	Dokręć							x
Naklejki bezpieczeństwa	Wymień						x	

- 1) Te czynności powinny być wykonane przez autoryzowany serwis o ile nie posiadasz odpowiedniej wiedzy i narzędzi

7.4 Ostrzenie tarczy tnącej

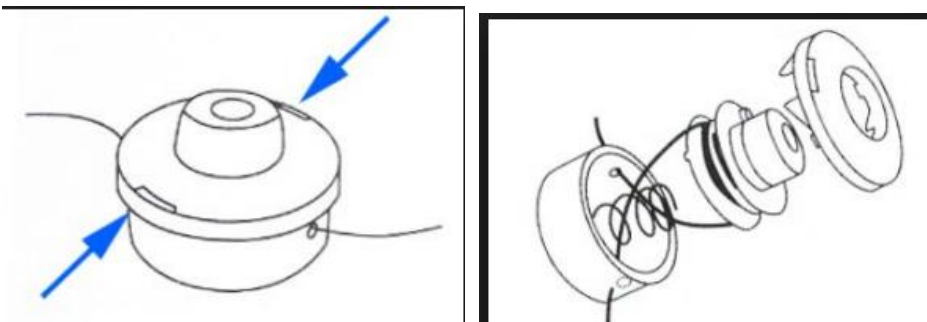
Jeżeli tarcza tnąca jest tępą, naostrz ją. Każdą krawędź naostrz oddzielnie. Upewnij się, że dolny róg jest zaokrąglony (Rys. 19).



Rys. 19

7.5 Wymiana żyłki tnącej

1. Wciśnij szpulę w miejscu zaznaczonym strzałkami. Podnieś szpulę i wyciągnij ją z obudowy. Usuń i wyrzuć pozostałości żyłki ze szpuli. Rys.20



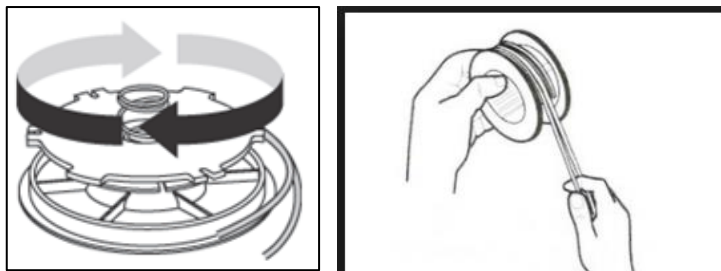
Rys. 20

2. Odmierz 5,4m żyłki tnącej średnicy 2,4 mm. Złap żyłkę w środkowym jej punkcie, zahacz jak na rysunku (Rys. 21), upewnij się, że każda połówka żyłki jest w swoim przewodniku.



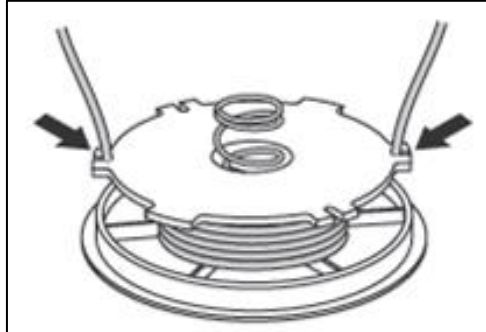
Rys. 21

3. Trzymając szpulę nawijaj żyłkę w prawo wokół szpuli, upewniając się, że każda połowa żyłki jest w swoim przewodniku (Rys. 22). Utrzymuj naciąg przy końcówkach podczas nawijania. Nawijaj aż pozostanie ok. 15 cm żyłki.



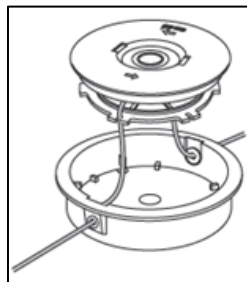
Rys. 22

4. Zaczep obie końcówki żyłki w szczelinach po obu stronach szpuli. Dzięki temu żyłka nie będzie się odwijać podczas ponownego zakładania w obudowę (Rys. 23).



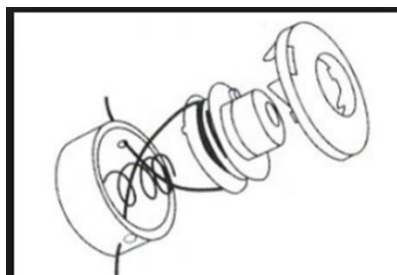
Rys. 23

5. Teraz przeciągnij każdą końcówkę żyłki przez otwory w obudowie szpuli (Rys. 24). Obniż szpulę i włóż w głowicę. Przeciągnij nadmiar żyłki. Upewnij się, że żyłka nie jest poplątana.



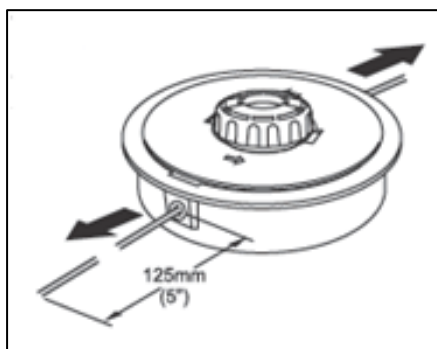
Rys. 24

6. Nałóż szpulę na oś kosy. Wciśnij pokrywę szpuli na obudowę głowicy (Rys. 25).



Rys. 25

7. Lekko pociągnij każdą końcówkę żyłki (Rys. 26), tak by odhaczyć ją ze szczelin opisanych w pkt. 5. Obetnij nadmiar żyłki do ok. 125mm (5") . Zmniejszy to obciążenie silnika podczas startu i rozgrzewania silnika.



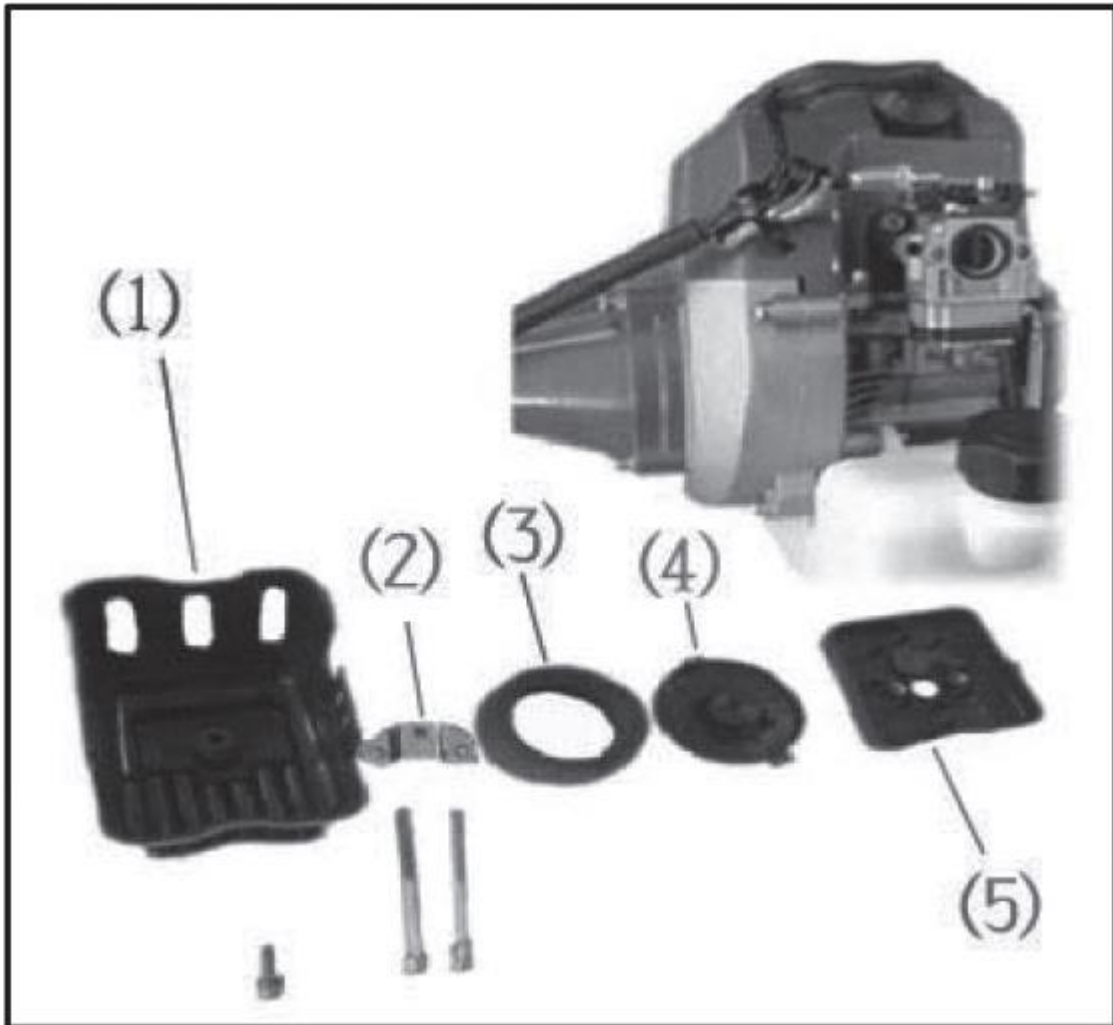
Rys. 26

7.6 Czyszczenie filtra powietrza



Nigdy nie uruchamiaj urządzenia bez zamocowanego filtra powietrza. Filtr musi być utrzymywany w czystości. Zanieczyszczony filtr powietrza zwiększy zużycie paliwa oraz obniży moc silnika. Jeśli się zużyje bądź zniszczy, należy założyć nowy filtr. **Filtr sprawdzaj co 25rbh.**

1. Otwórz pokrywę filtra (Rys. 27, poz.1) odkręcając śrubę.
2. Zdejmij elementy montażowe (Rys. 27, poz. 2) i wyjmij filtr powietrza (Rys.28, poz.3) z obudowy (Rys.28, poz.5). W obudowie znajduje się również „ekran” (Rys. 27, poz. 4)



Rys. 27

3. Filtr piankowy umyj w ciepłej wodzie z dodatkiem mydła. NIE UŻYWAJ BENZYNY!
4. Wysusz filtr.
5. Zamocuj ponownie filtr w obudowie.

7.7 Wymiana filtra paliwa



Opróżnij zbiornik z paliwa i wlej je do atestowanego kanistra zanim przystąpisz do tej procedury. Odkręć korek zbiornika powoli by uwolnić ciśnienie ze zbiornika.

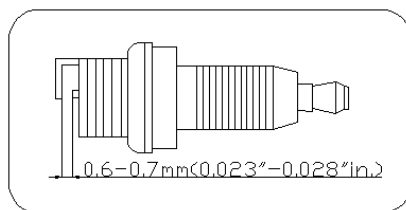
1. Odkręć korek zbiornika.
2. Z jednej końcówki drutu zrób hak i użyj go do „wyłowienia” filtra ze zbiornika paliwa.
3. Odejmij filtr od przewodu paliwowego przekręcając i ciągnąc go w górę jednocześnie. Przytrzymaj końcówkę przewodu paliwowego by nie wyjąć go przypadkiem z gaźnika. Wyczyść elementy benzyną.
4. Załóż nowy filtr paliwa.

7.8 Regulacja gaźnika

Gaźnik został fabrycznie ustawiony. Jeśli wymagane są jakieś regulacje udaj się do autoryzowanego punktu serwisowego.

7.9 Świeca zapłonowa

Świecę wymieniaj 1 x na rok.



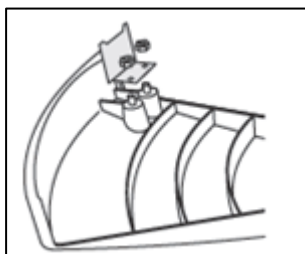
Rys. 28

1. Zdejmij przewód ze świecy zapłonowej.
2. Używając odpowiedniego narzędzia, wyjmij świecę.
3. Sprawdź odstęp między elektrodami. Prawidłowy powinien wynosić 0,6-0,7mm.
4. Załóż z powrotem świecę i dokręć siłą 12-15Nm. Dołącz przewód do świecy.

7.10 Ostrzenie nożyka do obcinania żyłki

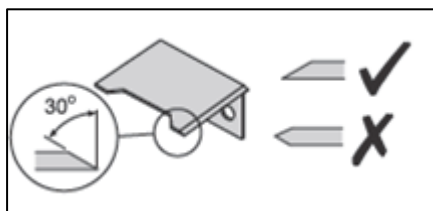
Nożyk do obcinania żyłki znajduje się pod osłoną głowicy.

1. Odkręć i wyjmij śruby, które mocują nożyk do osłony.



Rys. 29

2. Przytrzymaj nożyk w zacisku i używając metalowego pilnika naostrz jego końcówkę pod kąt ok. 30°. Naostrz tylko z jednej strony (Rys. 30).



Rys. 30

3. Zamocuj nożyk z powrotem i dokręć śrubami.

7.11 Przechowywanie



Przechowywanie kosi ponad 30 dni wymaga przeprowadzenia czynności konserwacyjnych. Nie przestrzeganie wskazówek dotyczących paliwa może powodować trudności w uruchamianiu kosi i kosztowną naprawę (paliwo zostawione w gaźniku wyparuje pozostawiając osad, który może uniemożliwić uruchomienie silnika i konieczne będzie czyszczenie gaźnika).



Nigdy nie przechowuj kosi ponad 30 dni nie przestrzegając poniższych czynności.

1. Powoli odkręć korek zbiornika paliwa by zwolnić ciśnienie i opróżnić zbiornik z paliwa.
2. Uruchom silnik i pozwól by pracował. Gdy silnik zużyje całe paliwo w gaźniku, zatrzyma się.
3. Niech silnik ostygnie ok.5 min.
4. Wykręć świecę zapłonową.
5. Wlej jedną łyżeczkę czystego oleju do silników dwusuwowych do komory spalania.

6. Pociągnij kilka razy za linkę rozrusznika.
7. Przechowuj kosę w suchym miejscu, z dala od źródeł zapłonu.
8. Urządzenie przechowuj w zamkniętym miejscu poza zasięgiem dzieci.
9. Nie przechowuj na zewnątrz.
10. Przechowywanie urządzenia pod plandeką, nylonowym workiem czy podobną osłoną nie jest zalecane, ponieważ może się pod nią zbierać wilgoć i pleśń, która będzie powodować rdzewienie metalowych części urządzenia.
11. Nie ustawiaj urządzenia na osłonie głowicy żyłkowej, ponieważ może ulec deformacji.
12. Uważaj by osłona nie dotykała innych przedmiotów. W innym razie istnieje niebezpieczeństwo zniekształcenia osłony, co może spowodować zmianę mających wpływ na bezpieczeństwo użytkowania wymiarów i cech roboczych urządzenia.
13. Przechowuj urządzenie w oryginalnym lub zastępczym kartonie.

7.12 Po przechowywaniu / przed sezonem

1. Wykręć świecę zapłonową.
2. Pociągnij za linkę rozrusznika, by oczyścić komorę spalania z nadmiaru oleju.
3. Wyczyść i wyreguluj świecę.
4. Wkręć świecę i podłącz przewód świecy.
5. Napełnij zbiornik paliwa odpowiednią mieszanką.
6. Kosa jest gotowa do uruchomienia.

7.13 Zamawianie części zamiennych

Przy zamawianiu części zamiennych podaj następujące dane kosi spalinowej z tabliczki znamionowej, umieszczonej na obudowie:

- Typ urządzenia
- Numer artykułu
- Numer identyfikacyjny

W celu przyspieszenia realizacji zamówienia podaj numer części zamiennych, którą potrzebujesz. Możesz również dostać zdjęcie uszkodzonego elementu na adres mailowy producenta: czesci@krysiak.pl – ułatwi to jednoznaczną identyfikację zwłaszcza w przypadku nieznaności numeru części.

Zamówienia części możesz dokonać również w autoryzowanych punktach serwisowych, których wykaz znajdziesz na stronie internetowej producenta: www.krysiak.pl



UŻYWAJ TYLKO ORYGINALNYCH CZĘŚCI ZAMIENNYCH.

CZĘŚCI ZAMIENNE ZŁEJ JAKOŚCI MOGĄ USZKODZIĆ URZĄDZENIE I SKRÓCIĆ JEJ ŻYWOTNOŚĆ!

Producent nie ponosi odpowiedzialności za szkody wywołane przez urządzenie, jeżeli zostaną one wywołane z powodu nieprawidłowo wykonanej samodzielnej naprawy, zastosowania nieoryginalnych części zamiennych, względnie zastosowania urządzenia niezgodnie z jego przeznaczeniem.

8. Typowe usterki

Problem	Możliwe przyczyny	Usuwanie
Problem z uruchomieniem	Brak paliwa w zbiorniku	Dolej paliwa
	Zabrudzony filtr paliwa	Wyczyść filtr paliwa
	Paliwo zbyt brudne, zanieczyszczone	Wymień paliwo
	Woda w paliwie	Wymień paliwo
	Zła mieszanka paliwa	Wykręć świecę zapłonową, wyczyść świecę, zmień mieszankę.
	Świeca zapłonowa brudna	Wyczyść świecę
	Uszkodzona izolacja świecy zapłonowej	Wymień świecę
	Nieprawidłowy odstęp między elektrodami	Ustaw odstęp na 0.6-0.7mm
	Luźna świeca	Dokręć świecę
	Brak iskry	Dokręć przewód świecy
	Wyłącznik znajduje się w pozycji STOP	Włącz w pozycję START
Słaba wydajność	Zabrudzony filtr powietrza	Wyczyść filtr powietrza
	Brudne paliwo, nieprawidłowa mieszanka	Przygotuj odpowiednią mieszankę paliwową i wymień paliwo z zbiorniku
	Tłumik zanieczyszczony olejem	Po uruchomieniu pozwól urządzeniu na pracę na biegu jałowym. Tłumik będzie dymił, w ten sposób olej w tłumiku wypali się. Po ustaniu dymienia można przystąpić do pracy.
	Wypracowane element silnika: tłok, pierścień tłoka, cylinder	Skorzystaj z usług punktu serwisowego
	Wycieki spod cylindra	Skorzystaj z usług punktu serwisowego
	Uszkodzona uszczelka	Wymień uszczelkę w punkcie serwisowym
	Silnik się przegrzewa	Unikaj używania urządzenia jednorazowo przez dłuższy czas, na wysokich obrotach i dużym obciążeniu
	Zabrudzone elektrody świecy zapłonowej	Wyczyścić elektrody szczotką drucianą i ustawić odstęp elektrod na 0,6-0,7mm
Nieregularna praca silnika	Silnik przegrzewa się	Unikaj używania przez jednorazowo przez dłuższy

		czas, na wysokich obrotach i dużym obciążeniu
	Woda w paliwie	Wymień paliwo
	Uszkodzona świeca zapłonowa	Wymień na nową świecę. Ustaw odstęp między elektrodami 0.6-0.7mm
	Zaczyna brakować paliwa	Dolej paliwa
Silnik zatrzymuje się nagle	Uszkodzona świeca zapłonowa	Wymień świecę zapłonową. Ustaw odstęp między elektrodami 0.6-0.7mm
	Odłączył się przewód wysokiego napięcia od świecy zapłonowej	Podłącz przewód

9. Gwarancja

Na niniejsze urządzenie obowiązuje 24-miesięczna gwarancja. W ramach gwarancji gwarant zapewnia kupującemu nieodpłatne usunięcie usterek w funkcjonowaniu urządzenia wynikających z jego wadliwości konstrukcyjnych i materiałowych. Niektóre części konstrukcyjne ulegające normalnemu zużyciu oraz szkody wywołane naturalnym zużyciem, przeciążeniem lub nieprawidłową obsługą, są wykluczone z zakresu gwarancji. Warunkiem skorzystania ze świadczeń gwarancyjnych jest przestrzeganie podanych w instrukcji obsługi wskazówek dotyczących czyszczenia, konserwacji i napraw urządzenia. Próby samodzielnej naprawy urządzenia względnie jego rozebranie albo otwarcie obudowy silnika przez osoby nieupoważnione, powodują wygaśnięcie gwarancji.

Warunkiem skorzystania ze świadczenia gwarancyjnego jest przekazanie nierozmontowanego urządzenia wraz z dowodem zakupu naszemu centrum serwisowemu lub sprzedawcy. Wykonanie obowiązków wynikających z gwarancji nastąpi w terminie 30 dni, licząc od dnia dostarczenia urządzenia przez Użytkownika.

W przypadku reklamacji gwarancyjnej lub zlecenia naprawy należy dostarczyć oczyszczone urządzenie wraz z informacją o usterce pod adres naszego punktu serwisowego. W celu ustalenia wskazówek dotyczących nadania przesyłki należy skontaktować się z gwarantem.

Utylizację Twojego urządzenia przeprowadzimy bezpłatnie.

Naprawy nie objęte gwarancją można zlecać odpłatnie naszemu centrum serwisowemu.

10. Usuwanie odpadów i recycling

Każde gospodarstwo jest użytkownikiem maszyn i urządzeń, a co za tym idzie – potencjalnym wytwórcą niebezpiecznego dla ludzi i środowiska odpadu, z tytułu obecności w tymże niebezpiecznych substancji, mieszanin oraz części składowych. Z drugiej strony zużyty sprzęt to cenny materiał, z którego można odzyskać surowce takie jak miedź, cyna, szkło, żelazo itp.

Użytkownik kosi spalinowej zgodnie z przepisami o ochronie środowiska zobowiązany jest do prowadzenia

prawidłowej gospodarki odpadami zgodnie z przepisami krajowymi. Nie wyrzucaj urządzeń razem z odpadami domowymi. Przekaż niepotrzebne urządzenie, jego akcesoria i opakowanie do zgodnej z przepisami o ochronie środowiska naturalnego utylizacji. Oddaj je w punkcie recyklingu – użyte w produkcji elementy z tworzyw sztucznych i metalu można posegregować i poddać selektywnej utylizacji. Informacje o dostępnym systemie zbierania zużytego maszyn i urządzeń można znaleźć u sprzedawcy oraz w urzędzie miasta/gminy.

Przekaż skoszone resztki roślinne do kompostowania, nie wyrzucaj ich do kontenera na śmieci.

Pamiętaj, że odpowiednie postępowanie ze użytym sprzętem zapobiega negatywnym konsekwencjom dla środowiska naturalnego i zdrowia ludzkiego!

W przypadku pytań zwróć się o poradę do Centrum Serwisowego producenta.

Należy pamiętać, że producent bezpłatnie przeprowadza utylizację przesłanych do niego uszkodzonych i zużytych swoich urządzeń.

11. Ryzyko resztkowe

Mimo tego, iż producent ponosi odpowiedzialność za konstrukcję urządzenia, pewne elementy ryzyka są podczas pracy nie do uniknięcia:

- odrzucenie przedmiotu,
- uszkodzenie słuchu w przypadku długotrwałej pracy bez ochraniaczy,
- uszkodzenie wzroku i twarzy przez odpryskujące elementy,
- pochwylenie i wplątanie odzieży w ruchome części.

Ocena ryzyka resztkowego

W przypadku przestrzegania wskazówek znajdujących się w niniejszej instrukcji zagrożenie resztkowe podczas użytkowania urządzenia jest ograniczone. Niestosowanie się do zasad tu opisanych zwiększa ryzyko resztkowe.

12. Rysunek złożeniowy

