

GRILL ELEKTRYCZNY

2 W 1

WOLNOSTOJĄCY I STOŁOWY

BH19005

BASS
POLSKA
HOME LINE



Instrukcja obsługi

Tłumaczenie instrukcji oryginalnej

PRZED UŻYCIEM ZAPOZNAJ SIĘ Z INSTRUKCJĄ

SPIS TREŚCI

I. GWARANCJA I SERWIS	2
II. ZASADY BEZPIECZEŃSTWA ZWIĄZANE Z UŻYCIEM URZĄDZEŃ ELEKTRYCZNYCH	4
III. ZASADY BEZPIECZEŃSTWA ZWIĄZANE Z UŻYTKOWANIEM GRILLA ELEKTRYCZNEGO	6
IV. DANE TECHNICZNE.....	8
V. OPIS CZĘŚCI	8
VI. MONTAŻ GRILLA ELEKTRYCZNEGO	8
VII. OBSŁUGA GRILLA ELEKTRYCZNEGO	10
VIII. KONSERWACJA.....	10
IX. OCHRONA ŚRODOWISKA	11
X. DEKLARACJA ZGODNOŚCI	12

Dziękujemy za wybranie naszego produktu. Przed użyciem należy dokładnie zapoznać się z instrukcją związaną z obsługą i warunkami bezpieczeństwa. Zachowaj instrukcję do późniejszego wglądu.

Instrukcja została przetłumaczona z fabrycznej wersji instrukcji dostarczonej przez producenta w języku angielskim.

Dołączono:

Deklarację zgodności wystawioną przez producenta BASS S.C

Urządzenie oznaczone znakiem towarowym BASS POLSKA HOME LINE

Urządzenie oznaczone znakiem handlowym BH19005

I. GWARANCJA I SERWIS

Punkt Serwisowy Producenta BASS S.C.

Al. Krakowska 60

Mroków 05-552

www.bass.pl

e-mail: serwis@bass.pl

Uprzejmie prosimy o wypełnienie zgłoszenia reklamacyjnego na stronie

www.serwis.bass.pl

REGULAMIN GWARANCJI

Gwarant gwarantuje Nabywcy poprawne działanie produktu, pod warunkiem użytkowania go zgodnie z przeznaczeniem oraz zasadami określonymi w instrukcji obsługi dołączonej do urządzenia.

Okres gwarancji wynosi 12 miesięcy od daty sprzedaży. Okres rękojmi wynosi 24 miesiące od daty sprzedaży. Wady ujawnione w tym terminie będą usuwane bezpłatnie.

Gwarant odpowiada przed Nabywcą wyłącznie za wady fizyczne, powstałe z przyczyn tkwiących w sprzedanym produkcie. Gwarancją nie są objęte wady powstałe z innych przyczyn, a szczególnie w wyniku:

- ✓ nieprawidłowego użytkowania lub zastosowania,
- ✓ nieprawidłowego doboru produktu do warunków istniejących w miejscu montażu,
- ✓ nieprawidłowego montażu, konserwacji, magazynowania i transportu produktu,
- ✓ uszkodzeń mechanicznych, chemicznych, termicznych lub celowego uszkodzenia produktu i wywołanie nim wady,
- ✓ uszkodzeń produktu powstałych w wyniku stosowania nieoryginalnych lub niezgodnych z zaleceniami producenta materiałów,
- ✓ uszkodzeń wynikłych ze zdarzeń losowych, czynników noszących znamiona siły wyższej (pożar, powódź, wyładowania atmosferyczne itp.),
- ✓ wadliwego działania urządzeń mających wpływ na działanie produktu.

Gwarancja nie obejmuje części podlegających normalnemu zużyciu oraz części i materiałów eksploatacyjnych. Gwarancja nie obejmuje produktu, którego na podstawie przedłożonych dokumentów i cech znamionowych produktu nie można zidentyfikować jako produktu zakupionego u Gwaranta.

Ponadto Nabywca traci uprawnienia z tytułu gwarancji na produkty w przypadku stwierdzenia:

- ✓ jakiegokolwiek modyfikacji produktu,
- ✓ ingerencji osób nieuprawnionych,
- ✓ jakichkolwiek prób napraw dokonywanych przez osoby nieuprawnione,
- ✓ nieprzestrzegania obowiązków dokonywania okresowych przeglądów, jeśli są one wymagane.

Podstawą przyjęcia reklamacji do rozpatrzenia jest spełnienie łącznie następujących warunków:

- ✓ Zgłoszenia reklamacji przez Nabywcę poprzez wiadomość e-mail, kontakt telefoniczny, wizytę w siedzibie producenta lub wypełnienie formularza reklamacyjnego na stronie www.serwis.bass.pl. Choć forma złożenia reklamacji zależy jedynie od preferencji

Konsumenta, uprzejmie prosimy o wypełnianie formularza reklamacyjnego w celu ułatwienia i przyspieszenia naszej pracy.

- ✓ Okazania dowodu zakupu np. kopii faktury, paragonu zakupu reklamowanego produktu lub wyciągu z karty.
- ✓ Dostarczenia osobistego lub za pośrednictwem przewoźnika (spedytora) reklamowanego produktu do siedziby Gwaranta.

Produkt wysyłany do serwisu winien być dostarczony w oryginalnym opakowaniu. W przypadku braku opakowania oryginalnego bądź jakiegokolwiek innego opakowania ochronnego i braku odpowiedniego zabezpieczenia produktu do transportu przez Nabywcę, Gwarant nie ponosi odpowiedzialności za uszkodzenia w trakcie transportu. Uprzejmie prosimy o doręczanie reklamowanego produktu w stanie czystym.

W przypadku nieuznania reklamacji reklamowany produkt będzie zwrócony reklamującemu na jego pisemne żądanie pod warunkiem uprzedniego pokrycia kosztów przesyłki przez nabywcę.

Nieodebrany towar po okresie 60 dni będzie utylizowany.

II. ZASADY BEZPIECZEŃSTWA ZWIĄZANE Z UŻYCIEM URZĄDZEŃ ELEKTRYCZNYCH

UWAGA! Przed użyciem należy przeczytać całą instrukcję. Nieprzestrzeganie poniższych instrukcji prowadzić może do porażenia elektrycznego, pożaru i poważnych urazów ciała.

SYMBOLE BEZPIECZEŃSTWA



Przeczytać instrukcję obsługi.

UWAGI OGÓLNE

- ✓ Urządzenia elektryczne powinny spełniać wymagania bezpieczeństwa i higieny pracy określone w Polskich Normach i właściwych przepisach przez cały okres użytkowania.
- ✓ Osoby zatrudnione przy urządzeniach elektrycznych powinny być wyposażone w odpowiednią odzież roboczą i środki ochrony indywidualnej.
- ✓ Osoby zatrudnione przy urządzeniach elektrycznych powinny przestrzegać wszelkich przepisów bhp, obowiązujących przy urządzeniach elektrycznych.

PODSTAWOWE CZYNNOŚCI PRZED ROZPOCZĘCIEM PRACY

- ✓ Przed rozpoczęciem pracy należy zapoznać się z dokumentacją urządzenia elektrycznego oraz przygotować potrzebne narzędzia, przyrządy, tablice ostrzegawcze i niezbędny sprzęt izolacyjny.
- ✓ Sprawdzić stan techniczny urządzeń i instalacji elektrycznych (stan izolacji przewodów, kabli, wtyczek, wyłączników, gniazd), zerowanie, uziemienie, stan zabezpieczeń przeciwpożarowych i przeciwporażeniowych.
- ✓ Sprawdzić stan techniczny zabezpieczeń prądowych.
- ✓ Sprawdzić stan oznakowania przeciwpożarowego urządzeń i instalacji elektrycznych.

CZYNNOŚCI PODCZAS PRACY I PO JEJ ZAKOŃCZENIU

- ✓ Urządzenie elektryczne należy eksploatować jedynie zgodnie z jego przeznaczeniem.
- ✓ W razie konieczności opuszczenia miejsca pracy należy zatrzymać urządzenie i odłączyć napięcie.
- ✓ W razie samoczynnego wyłączenia urządzenia lub przepalenia się bezpieczników, włączyć je powtórnie po usunięciu przyczyny zwarcia i założeniu nowych bezpieczników
- ✓ Do przyłączania urządzeń elektrycznych należy stosować gniazda ze stykiem uziemiającym, jeżeli wymaga tego instalacja elektryczna
- ✓ Po zakończeniu pracy należy zabezpieczyć urządzenia elektryczne, uporządkować miejsce pracy, narzędzia i sprzęt

ZABRANIA SIĘ

- × Dopuszczania do eksploatacji urządzeń elektrycznych bez potwierdzenia skuteczności ochrony przed możliwością porażenia prądem elektrycznym
- × Dokonywania zmian w obsługiwanym urządzeniu
- × Usuwania ochron, zabezpieczeń, zwierania przełączników, blokowania wyłączników, stosowania prowizorycznych napraw bezpieczników, stosowania niewłaściwych wkładek bezpiecznikowych
- × Zakładania bezpieczników przy włączonej maszynie
- × Ciągnięcia za przewód elektryczny przy wyciąganiu wtyczki z gniazdka
- × Eksploatowania gniazd wtykowych oraz wtyczek z uszkodzoną obudową lub wkładką izolacyjną
- × Przeciążania urządzeń elektrycznych ponad dopuszczalną wartość
- × Dotykania części będących pod napięciem, zacisków kondensatorów (nawet, gdy są odłączone)
- × Pozostawiania bez dozoru urządzeń elektrycznych podłączonych do sieci. Wszystkie urządzenia elektryczne należy odłączyć od sieci przed opuszczeniem stanowiska pracy.

- × Dostępu do urządzeń lub instalacji elektrycznych osobom niepowołanym, niepełnoletnim, w tym dzieciom, osobom chorym, będącym pod wpływem alkoholu lub innych używek

UWAGI KOŃCOWE

1. Naprawy i konserwacje urządzeń elektrycznych mogą być wykonywane tylko przez przeszkolonych specjalistów.
2. Pierwsza pomoc przy porażeniu prądem elektrycznym:
 - ✓ uwolnić człowieka spod napięcia
 - ✓ czynność uwalniania wykonywać ostrożnie, aby nie zostać również porażonym
 - ✓ natychmiast pozbawić instalację elektryczną napięcia przez wykręcenie bezpieczników lub przecięcie przewodu pod napięciem szczypcami z izolowaną rękojeścią (czynności te wykonywać ręką izolowaną, stojąc na płycie izolującej – guma, szkło, sucha deska)
 - ✓ po uwolnieniu pracownika sprawdzić, czy daje oznaki życia
 - ✓ osobom silnie porażonym i nie oddychającym przywrócić oddech, stosując sztuczne oddychanie i masaż serca, tak długo aż osoba porażona odzyska przytomność lub do przyjazdu karetki
 - ✓ w przypadku stwierdzenia oparzenia założyć na ranę suchy, jałowy opatrunek
 - ✓ w każdym przypadku chory musi być hospitalizowany (według zasad BHP)

SERWIS

Naprawa urządzenia powinna być dokonana jedynie przez wykwalifikowany personel przy użyciu kompatybilnych części zamiennych. Zapewni to na bezpieczną i wydajną pracę urządzenia.

III. ZASADY BEZPIECZEŃSTWA ZWIĄZANE Z UŻYTKOWANIEM GRILLA ELEKTRYCZNEGO

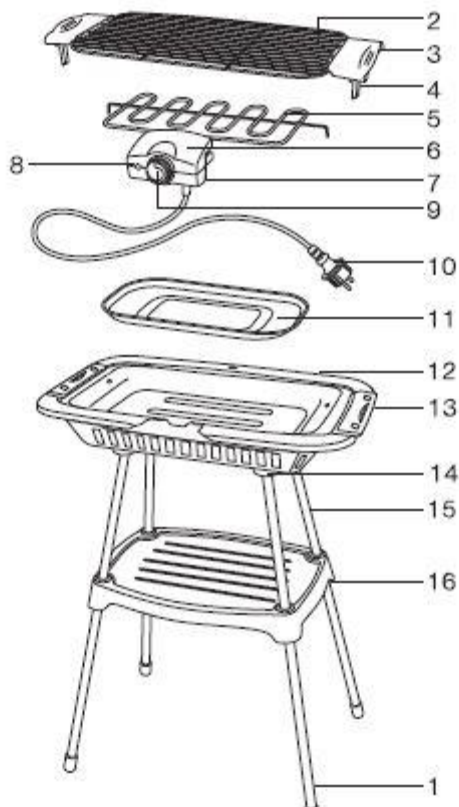
- Przed przystąpieniem do użytkowania grilla elektrycznego dokładnie zapoznaj się z niniejszą instrukcją i zachowaj ją na przyszłość.
- Upewnij się, że napięcie w gniazdku elektrycznym odpowiada napięciu podanemu na tabliczce znamionowej. Upewnij się, że gniazdko jest odpowiednio uziemione.
- Urządzenie jest przeznaczone do użytku na zewnątrz budynku.
- Trzymaj urządzenie z dala od źródeł wilgoci, ciepła oraz bezpośredniego światła słonecznego.
- By zapobiec pożarowi, porażeniu prądem elektrycznym, bądź zranieniu nie zanurzaj przewodu, wtyczki lub urządzenia w wodzie i innych cieczach.

- Grill elektryczny może być użytkowany przez dzieci w wieku od 8 lat oraz osoby o ograniczonych zdolnościach fizycznych, sensorycznych lub umysłowych bądź nieposiadające odpowiedniego doświadczenia i wiedzy, jeśli są nadzorowane lub zostały poinstruowane odnośnie obsługi urządzenia oraz rozumieją zagrożenia wynikające z jego użytkowania.
- Należy zwrócić szczególną uwagę, aby dzieci nie bawiły się urządzeniem. Czyszczenie i konserwacja urządzenia nie powinny być wykonywane przez dzieci bez odpowiedniego nadzoru.
- Zwróć uwagę, aby dzieci w wieku poniżej 8lat będące bez nadzoru trzymały się z dala urządzenia.
- Nie korzystaj z urządzenia posiadającego uszkodzony przewód, wtyczkę lub w przypadku jakiegokolwiek innej awarii.
- Jeśli przewód zasilający jest uszkodzony, może zostać naprawiony wyłącznie przez serwis producenta lub specjalistę. Nie podejmuj się samodzielnych napraw.
- Upewnij się, że przewód zwisa nisko, aby uniknąć dodatkowych niebezpieczeństw.
- Nie podejmuj prób naprawy, demontażu ani modyfikacji urządzenia. Wewnątrz urządzenia nie występują części, które mogą zostać naprawione samodzielnie przez użytkownika.
- Nigdy nie podłączaj urządzenia do zewnętrznego regulatora czasowego, bądź odrębnego systemu zdalnego sterowania.
- Umieść urządzenie w suchym miejscu, na płaskiej i odpornej na ciepło powierzchni.
- Ustaw grill w odpowiedniej bezpiecznej odległości od łatwopalnych przedmiotów, takich jak meble, zasłony itp., w odległości co najmniej 15 cm od ściany.
- Nie używaj urządzenia mokrymi rękami.
- Nigdy nie zanurzaj grilla w wodzie.
- Grzałka, ruszt i płyta nagrzewają się do bardzo wysokich temperatur. Nie należy dotykać ich podczas pracy urządzenia, aby się nie poparzyć.
- Podczas korzystania z grilla pilnuj, by w ociekaczu na tłuszcz zawsze znajdowała się woda, w celu uniknięcia powstania płomienia spowodowanego zapaleniem się tłuszczu wyciekającego z żywności.
- W tym urządzeniu nie wolno stosować węgla drzewnego ani podobnych łatwopalnych materiałów.
- Aby uniknąć przegrzania, urządzenie nie powinno być przykryte żadnym masywnym lub elastycznym materiałem, takim jak aluminiowa taca, folia aluminiowa lub tace wykonane z innego odpornego na ciepło materiału. Użycie takich przedmiotów lub materiałów na grillu może doprowadzić do poważnych uszkodzeń.
- Nie zostawiaj urządzenia bez nadzoru.
- Przed czyszczeniem lub przenoszeniem wyłącz urządzenie i wyciągnij wtyczkę z gniazdka.
- Urządzenie jest przeznaczone wyłącznie do użytku domowego (nie dla celów komercyjnych). Wszelkie inne użycie uważa się za niewłaściwe oraz niebezpieczne.

IV. DANE TECHNICZNE

Model	BH19005
Moc	2000 W / 2800 W, E 4000
Napięcie	230 V / 50 Hz
Wymiary rusztu	46 x 23 cm

V. OPIS CZĘŚCI



1. Końcówki z plastikowym wykończeniem na nogi grilla.
2. Ruszt.
3. Rączka.
4. Separator.
5. Grzałka.
6. Kontroler.
7. Otwór.
8. Wskaźnik pracy.
9. Kontroler termostatu.
10. Przewód zasilający z wtyczką.
11. Ociekacz.
12. Taca grilla ze stojakiem.
13. Uchwyt.
14. Otwory na nogi grilla.
15. Nogi.
16. Półka

VI. MONTAŻ GRILLA ELEKTRYCZNEGO

Grill elektryczny 2 w 1 można stosować jako wolnostojący grill ogrodowy lub stołowy grill domowy. Postępuj według wskazówek zawartych na poniższych ilustracjach, aby złożyć podstawę grilla w celu użycia go jako grilla wolnostojącego.

MONTAŻ PODSTAWY GRILLA ELEKTRYCZNEGO**MONTAŻ GRILLA ELEKTRYCZNEGO NA PODSTAWIE**

WAŻNE! Wysokość rusztu można regulować na dwóch poziomach!

VII. OBSŁUGA GRILLA ELEKTRYCZNEGO

UWAGA: Grzałka, ruszt i płyta nagrzewają się do bardzo wysokich temperatur, nigdy nie dotykaj ich podczas pracy urządzenia, aby się nie poparzyć!

1. Umieść urządzenie w suchym miejscu, na płaskiej i odpornej na ciepło powierzchni.
2. Wlej zimną wodę do ociekacza na tłuszcz do poziomu „MAX”.

UWAGA: Podczas korzystania z grilla pilnuj, by w ociekaczu na tłuszcz zawsze znajdowała się woda, w celu uniknięcia uszkodzenia urządzenia i powstania pożaru.

3. Podłącz wtyczkę do gniazdka elektrycznego.
4. Ustaw pożądaną temperaturę za pomocą pokrętki termostatu. Lampka kontrolna zgaśnie, gdy wybrana temperatura zostanie osiągnięta.
5. Ułóż jedzenie bezpośrednio na ruszcie lub płycie do grillowania beztłuszczowego. Nigdy nie umieszczaj talerzy, tac, ani folii aluminiowej na spód żywności. Czas grillowania jest zależny od wielkości grillowanych produktów i ustawionej temperatury. Obróć grillowane produkty od czasu do czasu, by upewnić się, że są upieczone równomiernie.
6. Po zakończonej pracy, ustaw pokrętkę termostatu w pozycji “0” i wyjmij wtyczkę z gniazdka elektrycznego.

WAŻNE: Element grzewczy jest wyposażony w wyłącznik bezpieczeństwa. Zapobiega to uruchomieniu grzałki umieszczonej poza ociekaczem. Jeśli grzałka nie włącza się, sprawdź czy element grzewczy jest prawidłowo zamontowany w obudowie.

VIII. KONSERWACJA

UWAGA: Nigdy nie zanurzaj elementu elektrycznego w wodzie!

1. Zawsze odłączaj urządzenie od źródła zasilania i poczekaj aż ostygnie przed przystąpieniem do czyszczenia.
2. Umyj ociekacz na tłuszcz, ruszty, płytę i osłonę przed wiatrem w ciepłej wodzie z dodatkiem delikatnego detergentu, a następnie opłucz je i dokładnie osusz.
3. Do czyszczenia zewnętrznej powierzchni urządzenia używaj lekko wilgotnej szmatki. Następnie dokładnie wysusz wszystkie elementy miękką, suchą ściereczką przed ponownym użyciem.
4. Nie używaj żadnych produktów chemicznych, ani środków czyszczących do czyszczenia jakichkolwiek elementów tego urządzenia. Nigdy nie używaj szczotki drucianej ani innych ostrych przedmiotów do czyszczenia rusztów lub płyty.

5. Po zakończeniu czyszczenia zamontuj wszystkie elementy zgodnie z instrukcją obsługi.

IX. OCHRONA ŚRODOWISKA



Zakaz wyrzucania narzędzia wraz z innymi odpadami gospodarstwa domowego.

Nie wolno wyrzucać zużytego narzędzia z odpadami gospodarstwa domowego. Narzędzie należy zutylizować w przeznaczonym do tego zakładzie zajmującym się utylizacją i recyklingiem elektro-śmieci.

Elektrośmieci (czyli Zużyty Sprzęt Elektryczny i Elektroniczny) to popsute, od dawna nieużywane, już niepotrzebne urządzenia elektryczne i elektroniczne, działające kiedyś na prąd lub na baterie – zepsute komputery, zabawki i gadżety elektroniczne, stare pralki, lodówki, a także zużyte świetlówki. Klasyfikowane są one jako odpady niebezpieczne, ponieważ zawierają trujące substancje.

X. DEKLARACJA ZGODNOŚCI**DEKLARACJA ZGODNOŚCI**

według ISO/IEC Guide 22 i EN 45014

Nazwa producenta: BASS S.C
Adres producenta: Al. Krakowska 60, Mroków 05-552

DEKLARUJEMY, ŻE PRODUKT JEST ZGODNY Z NORMAMI UNII EUROPEJSKIEJ

Nazwa produktu: Grill elektryczny
(oznaczona znakiem towarowym BASS POLSKA)

Model: BH19005
(oznaczenie handlowe)

Deklaracja: Wyrób do którego odnosi się niniejsza deklaracja spełnia wymagania Dyrektyw WE:

2014/30/UE

2014/35/UE

Według norm :

EN 60335-2-9:2003/A13:2010, EN 60335-1:2012/A13:2017

EN 60335-1:2012/A13:2017, EN 62233:2008

Jednostka certyfikacyjna: TUV SUD Product Service GmbH, Certification Body, Ridlerstrabe 65, 80339 Munich, Germany

Osoba odpowiedzialna za sporządzenie i przechowywanie dokumentacji technicznej:
Marek Belniak



02.02.2019

Marek Belniak

05-552 Mroków, Al. Krakowska 60