

 **La Pavoni**®

Dal 1905 macchine per caffè



MANUALE D'USO

IT

INSTRUCTION MANUAL

EN

MANUEL D'UTILISATION

FR

BEDIENUNGSANLEITUNG

DE

GEBRUIKSAANWIJZING

NL

MANUAL DE USO

ES

MANUAL DE UTILIZAÇÃO

PT

BRUKSANVISNING

SV

РУКОВОДСТВО ПО ЭКСПЛУАТАЦИИ

RU

BRUGERVEJLEDNING

DA

INSTRUKCJA UŻYTKOWNIKA

PL

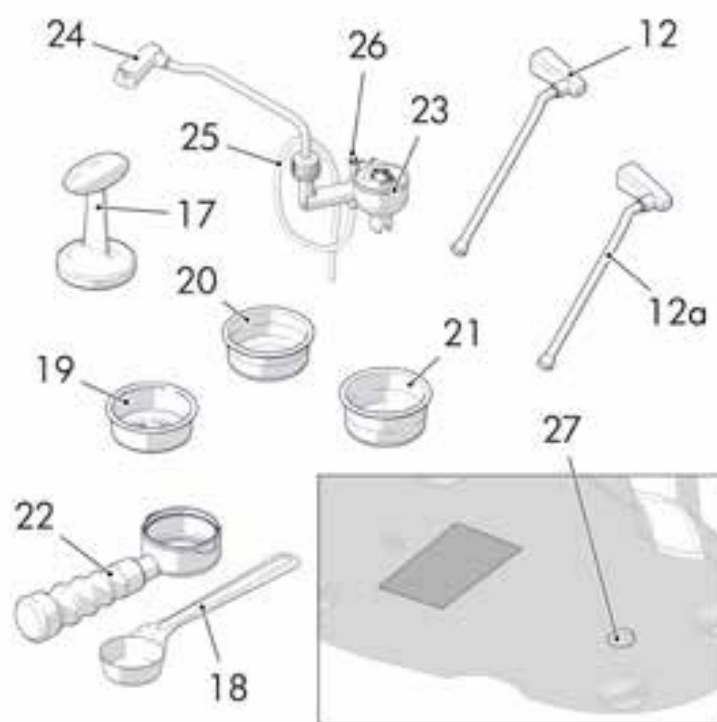
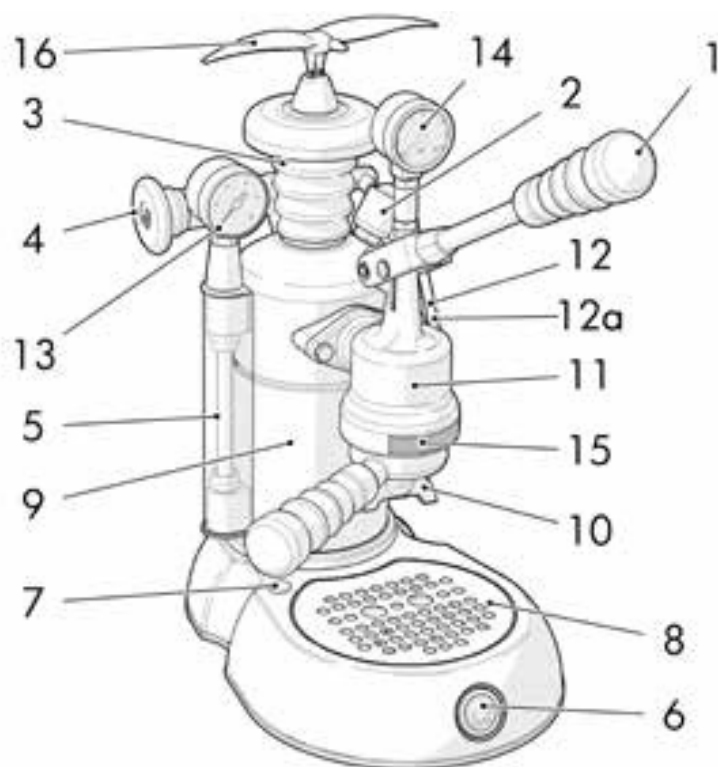
KÄYTTÖOPAS

FI

BRUKERHÅNDBOK

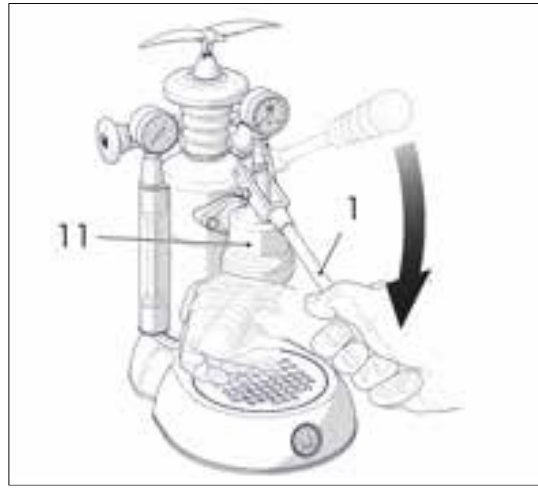
NO

ESPERTO

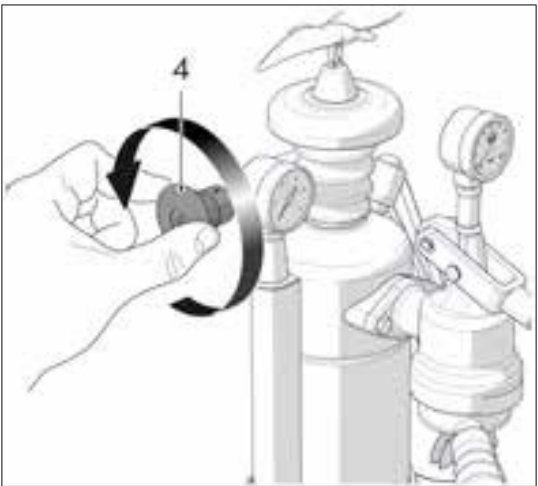




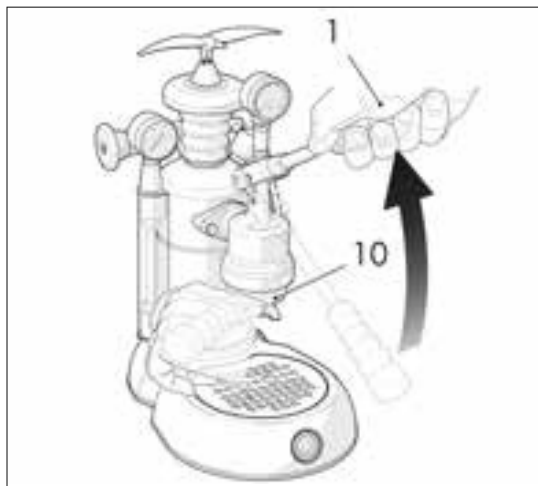
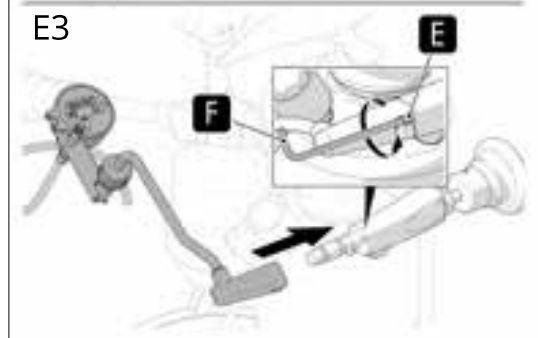
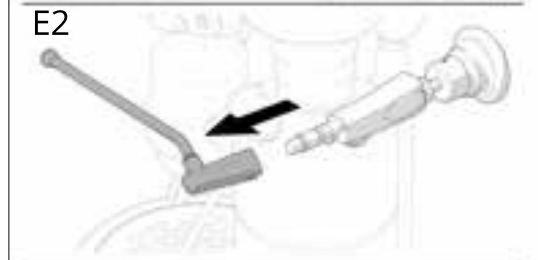
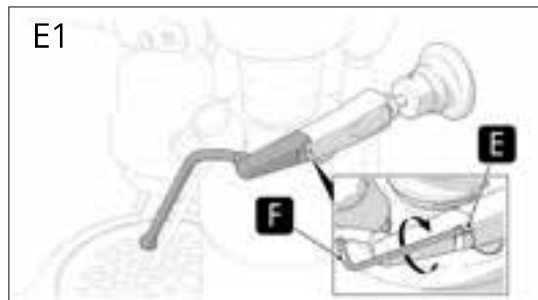
A



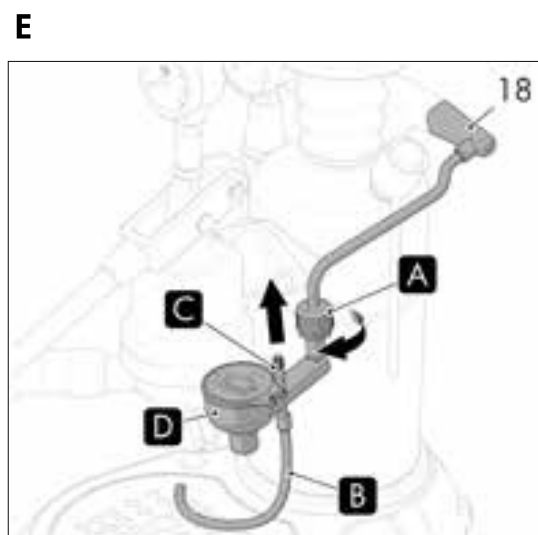
D



B



C



F

ESPERTO

Szanowny Kliencie,
dziękujemy Ci za zakup naszego produktu, który opracowano zgodnie z najnowszymi innowacjami technologicznymi. Poprzez ścisłe przestrzeganie prostych czynności dotyczących prawidłowego użytkowania naszego produktu zgodnie z zasadniczymi zaleceniami w zakresie bezpieczeństwa podanymi w niniejszej instrukcji, będziesz mógł korzystać z jego maksymalnej wydajności i przekonać się o jego wysokiej niezawodności w miarę upływu lat. W razie napotkania nieprawidłowości w działaniu będziesz mógł skontaktować się z jednym z Centrów Serwisowych, które od teraz jest do Twojej dyspozycji.

SYMBOLE UŻYTE W NINIEJSZEJ INSTRUKCJI

Ważne ostrzeżenia zawierają niniejsze symbole. Należy koniecznie przestrzegać niniejszych ostrzeżeń.



Przed uruchomieniem należy uważnie przeczytać instrukcję obsługi.



Uwaga! Szczególnie ważne i/lub niebezpieczne czynności.



Informacje (przydatne w celu korzystania z urządzenia).



Zalecenia.



Interwencje, które może przeprowadzać sam użytkownik.



Interwencje, które musi przeprowadzać wyłącznie technik posiadający kwalifikacje.



INSTRUKCJE DOTYCZĄCE POSTĘPOWANIA PO ZAKOŃCZENIU ŻYWOTNOŚCI

Urządzenia elektryczne nie mogą być usuwane wraz z odpadami domowymi. Urządzenia opatrzone tym symbolem podlegają europejskiej dyrektywie 2012/19/UE. Wszystkie zużyte urządzenia elektryczne i elektroniczne należy usuwać oddzielnie od odpadów domowych, przekazując je do odpowiednich ośrodków zapewnianych przez Państwo. Prawidłowa utylizacja zużytego urządzenia pozwoli uniknąć szkód w stosunku do środowiska i zagrożeń dla zdrowia osób. W celu uzyskania dalszych informacji na temat utylizacji wycofanego urządzenia skontaktować się z administracją gminy, biurem utylizacji lub sklepem, w którym urządzenie zostało zakupione.

SPIS TREŚCI

1. WSTĘP DO INSTRUKCJI	158
1-1. WPROWADZENIE	158
1-2. FUNKCJA URZĄDZENIA	158
1-3. PRZEZNACZENIE UŻYTKOWANIA MASZINY	158
1-4. TABLICZKA ZNAMIONOWA	158
2. OSTRZEŻENIA	159
2-1. OSTRZEŻENIA DOTYCZĄCE BEZPIECZEŃSTWA	159
2-2. UŻYTKOWANIE NIEWŁAŚCIWE	160
2-3. RYZYKO RESZTKOWE	161
2-4. INSTRUKCJE DOTYCZĄCE PRZEWODU ELEKTRYCZNEGO	161
2-5. WAŻNE ŚRODKI OSTROŻNOŚCI	161
3. OPIS	162
3-1. OPIS PRODUKTU	162
4. UŻYTKOWANIE	162
4-1. PODŁĄCZENIE ELEKTRYCZNE	162
4-2. MONTAŻ KOMPONENTÓW	162
4-3. PIERWSZE URUCHOMIENIE	162
4-4. URUCHAMIANIE MASZINY	163
4-5. PARZENIE KAWY	163
4-6. UZUPEŁNIANIE WODY W BOJLERZE	165
4-7. WYDOBYWANIE PARY	165
4-8. PRZYGOTOWANIE CAPPUCCINO Z WYKORZYSTANIEM RURKI PARY	166
4-9. PRZYGOTOWANIE CAPPUCCINO Z CAPPUCCINO AUTOMATIC	166
4-10. PRZYGOTOWANIE INNYCH GORĄCYCH NAPOJÓW	167
4-11. DOZOWANIE GORĄCEJ WODY	167
5. CZYSZCZENIE I KONSERWACJA	168
5-1. CZYSZCZENIE POWIERZCHNI ZEWNĘTRZNYCH	168
5-2. CZYSZCZENIE MISECZKI UCHWYTU FILTRA	168
5-3. CZYSZCZENIE RURKI PARY	168
5-4. CZYSZCZENIE CAPPUCCINO AUTOMATIC	168
6. PRZYCZYNY BRAKU DZIAŁANIA LUB NIEPRAWIDŁOWOŚCI	169

1. WSTĘP DO INSTRUKCJI

1-1. WPROWADZENIE

Niniejsza instrukcja obsługi stanowi integralną część urządzenia, należy ją uważnie przeczytać, powinna też pozostawać zawsze do dyspozycji, aby ewentualnie móc ponownie zapoznać się z jej treścią; należy ją przechowywać przez cały okres eksploatacji urządzenia.

W razie jej zagubienia lub uszkodzenia można zamówić nowy podręcznik w autoryzowanym CENTRUM SERWISOWYM.

Wewnątrz znajdują się informacje dotyczące prawidłowego użytkowania maszyny, czyszczenia, konserwacji i ważne wskazówki dotyczące wykonywania operacji, które należy przeprowadzać ze szczególną uwagą, a także dotyczące ewentualnych zagrożeń.

Instrukcja ta odzwierciedla innowacje technologiczne dostępne w momencie jej redagowania; producent zastrzega sobie prawo do wprowadzenia wszelkich zmian technicznych niezbędnych w jego produktach i do aktualizowania instrukcji bez obowiązku weryfikacji poprzednich wersji.

Firma LA PAVONI S.p.A. nie ponosi żadnej odpowiedzialności za ewentualne uszkodzenia, które mogą bezpośrednio lub pośrednio dotyczyć osób lub mienia w efekcie:

- nieprzestrzegania wszystkich zaleceń obowiązujących przepisów bezpieczeństwa;
- nieprawidłowej instalacji;
- wad zasilania;
- nieprzewidzianego lub nieprawidłowego użytkowania maszyny;

- użytkownika niezgodnego z tym wskazanym w niniejszej instrukcji;
- poważnych braków w konserwacji;
- modyfikacji maszyny lub jakichkolwiek nieupoważnionych interwencji;
- użytkownika nieoryginalnych lub nieprzeznaczonych dla danego modelu części zamiennych;
- całkowitego lub nawet częściowego nieprzestrzegania instrukcji;
- zdarzeń wyjątkowych.

1-2. FUNKCJA URZĄDZENIA

Niniejsze urządzenie jest przeznaczone do domowego przygotowywania kawy espresso z mieszanki kawy, do pobierania i nalewania gorącej wody czy gorącego mleka i/lub wytwarzania pary.

Użytkownik powinien uważnie, ze zrozumieniem przeczytać instrukcje zawarte w podręczniku, aby zapewnić prawidłowe działanie urządzenia.

1-3. PRZEZNACZENIE UŻYTKOWANIA MASZYNY

Modele Z DŹWIGNIĄ są w stanie przygotowywać:

- napoje na bazie mielonej kawy ziarnistej;
- gorącą wodę i parę wodną do przygotowywania i podgrzewania napojów;
- ciepłe mleko
- napoje na bazie mleka i kawy.

1-4. TABLICZKA ZNAMIONOWA

Tabliczka znamionowa zawiera dane techniczne, numer seryjny i oznaczenie. Nie wolno zdejmować tabliczki znamionowej.

2. OSTRZEŻENIA



2-1. OSTRZEŻENIA DOTYCZĄCE BEZPIECZEŃSTWA

Urządzenie jest przeznaczone wyłącznie do użytku domowego. Poza tym nie można go stosować:

- w kuchni dla pracowników sklepów, biur i w innym otoczeniu pracy;
- w gospodarstwach rolniczych/agroturystycznych;
- w hotelach, motelach i residence do użytku klientów;
- w pokojach do wynajęcia.

- Użytkownik powinien przestrzegać przepisów bezpieczeństwa obowiązujących w kraju użytkownika urządzenia, a także zasad podyktowanych zdrowym rozsądkiem i zaleceniami zawartymi w niniejszej instrukcji.
- W celu zagwarantowania prawidłowego działania urządzenia i zachowania jego właściwości w czasie, zaleca się sprawdzenie właściwych warunków otoczenia (temperatura otoczenia musi zawierać się w przedziale od 5° do 35°C), unikając używania urządzenia w miejscach, w których wykorzystywane są strumienie wody lub w środowiskach zewnętrznych narażonych na działanie czynników atmosferycznych (słońce, deszcz itp.).
- Po wyjęciu urządzenia z opakowania należy się upewnić, że jest ono nienaruszone i że nie uległo żadnym uszkodzeniom.
- Komponenty opakowania powinny zostać przekazane do specjalnych punktów utylizacji odpadów i w żadnym wypadku nie należy ich zostawiać bez nadzoru lub w zasięgu dzieci, zwierząt lub osób nieupoważnionych.
- Przed uruchomieniem urządzenia

należy sprawdzić, czy napięcie zasilania podane na tabliczce znamionowej pod podstawą maszyny jest zgodne z napięciem stosowanym w kraju użytkownika.

- Umieścić urządzenie w bezpiecznym miejscu, na solidnym podłożu, z dala od źródeł ciepła i zasięgu dzieci.
- Urządzenie nie może być umieszczane we wnęce.
- Przed podłączeniem i odłączeniem urządzenia należy się upewnić, że włącznik jest ustawiony w położeniu wyłączenia.
- Jeśli urządzenie nie będzie używane i przed czyszczeniem go odłączyć wtyczkę od gniazdka prądowego, nie ciągnąc za przewód zasilania.
- Nie używać urządzenia, jeśli nie działa ono prawidłowo lub jeśli jego przewód zasilania bądź wtyczka uległy uszkodzeniu; jeśli przewód zasilania elektrycznego jest uszkodzony, należy skontaktować się z autoryzowanym CENTRUM SERWISOWYM.
- **Nie dotykać gorących powierzchni (bojler, blok zaparzący, obudowa filtra, dysza pary), aby uniknąć oparzeń.**
- **Powierzchnie (bojler, grupa, uchwyt filtra, dysza parowa) pozostają bardzo gorące po użyciu ze względu na ciepło resztkowe. Nie dotykać gorących powierzchni, aby uniknąć poparzeń.**
- **Nie wyjmować obudowy filtra podczas zaparzenia kawy, aby uniknąć oparzeń.**
- **Nie otwierać korka bojlera, kiedy urządzenie działa lub jest jeszcze pod ciśnieniem, aby uniknąć możliwych oparzeń; należy najpierw wyłączyć urządzenie, następnie otworzyć powoli zawór pary i poczekać, aż cała para wydostanie się ze specjalnej rurki, a następnie**

odkręcić korek.

- **Absolutnie nie wkładać rąk pod blok zaparzający i dyszę pary, ponieważ płyyny lub dozowana para są gorące i mogą spowodować oparzenia.**

- Po zaparzeniu kawy nie wyjmować od razu obudowy filtra, poczekać kilka sekund, aby umożliwić usunięcie ciśnienia resztkowego i uniknąć możliwych oparzeń.
- Nie pozwalać na działanie urządzenia bez wody, aby nie uszkodzić grzałki.
- Aby uniknąć uszkodzeń, należy używać wyłącznie akcesoriów lub części zamiennych posiadających homologację producenta.
- W przypadku usterek lub nieprawidłowego działania maszyny wyłączyć ją, unikając jakichkolwiek manipulacji i skontaktować się z autoryzowanym CENTRUM SERWISOWYM, aby wymienić zużyte lub uszkodzone części.
- W razie wykonywania nieupoważnionych czynności naprawczych na urządzeniu lub stosowania nieoryginalnych części zamiennych **tracą ważność warunki gwarancji**, w związku z czym producent zastrzega sobie wówczas prawo do uznania jej za nieważną.
- Nie używać urządzenia w środowisku zewnętrznym.
- Aby uniknąć pożaru, wyładowań elektrycznych i obrażeń osób, nie należy zanurzać urządzenia w wodzie. Dotyczy to również jego przewodu zasilającego lub innych komponentów elektrycznych.
- Przed wykonaniem jakiegokolwiek czynności polegającej na czyszczeniu i konserwacji wyłączyć urządzenie, ustawiając włącznik w położeniu wyłączenia i wyjąć wtyczkę z gniazdka prądowego, nie ciągnąc za kabel.
- Przedmiotowy ekspres do kawy

opracowano wyłącznie z myślą o użytku domowym. Wszelkie czynności serwisowe lub naprawcze, z wyjątkiem czynności polegających na czyszczeniu i normalnej konserwacji, powinno przeprowadzać autoryzowane Centrum Serwisowe.

- Nie używać nigdy letniej lub gorącej wody do napełniania zbiornika wody. Używać wyłącznie zimnej wody.
- Nigdy nie zanurzać urządzenia w wodzie.
- Urządzenia mogą używać dzieci powyżej 8 roku życia pod warunkiem, że są one nadzorowane lub zostały pouczone o bezpiecznym użytkowaniu i związanym z nim ryzykiem.
- Dzieci powyżej 8 roku życia mogą czyścić i konserwować urządzenie pod warunkiem, że są nadzorowane.
- Trzymać urządzenie i jego kabel zasilający poza zasięgiem dzieci poniżej 8 roku życia.
- Dzieci nie mogą bawić się urządzeniem.
- Z urządzenia mogą korzystać osoby o ograniczonych zdolnościach fizycznych, sensorycznych lub umysłowych lub z brakiem doświadczenia i wiedzy, jeżeli są nadzorowane lub instruowane w zakresie bezpiecznego korzystania z urządzenia przez osobę odpowiedzialną za ich bezpieczeństwo oraz świadomą związanych z tym zagrożeń.

2-2. UŻYTKOWANIE NIEWŁAŚCIWE



W przypadku niewłaściwego użycia wszelkie formy gwarancji zostają unieważnione, a producent odmawia wszelkiej odpowiedzialności za obrażenia osób i/lub uszkodzenia mienia.

Za użycie niewłaściwe uważa się:

- wszelkie sposoby użytkowania inne niż deklarowane;
- wszelkie interwencje w obrębie urządzenia, które są sprzeczne z zaleceniami podanymi w niniejszej instrukcji;
- każde użytkowanie po naruszeniu komponentów lub urządzeń bezpieczeństwa;
- użytkowanie urządzenia w środowisku zewnętrznym.

2-3. RYZYKO RESZTKOWE



Nie ma możliwości zabezpieczenia użytkownika przed bezpośrednim strumieniem gorącej pary lub wody, dlatego podczas obsługi urządzenia powinien on zachować maksymalną ostrożność, aby uniknąć oparzeń.

- Producent zrzeka się wszelkiej odpowiedzialności za uszkodzenia mienia czy obrażenia osób lub zwierząt spowodowane ewentualnymi interwencjami na urządzeniu ze strony osób niewykwalifikowanych lub nieupoważnionych.

2-4. INSTRUKCJE DOTYCZĄCE PRZEWODU ELEKTRYCZNEGO

Na wyposażeniu znajduje się przewód elektryczny, który jest na tyle krótki, aby uniknąć skręcania się i zapobiec potykaniu się osób.

Dozwolone jest korzystanie z przedłużaczy, jednak należy zachować szczególną ostrożność. W przypadku korzystania z przedłużacza należy sprawdzić, czy:

- napięcie podane na przedłużaczu jest przynajmniej równe napięciu elektrycznemu urządzenia domowego;
- posiada on wtyczkę z trzema bolcami i uziemieniem (jeżeli przewód urządzenia domowego jest tego typu);

- przewód nie zwisa ze stołu, aby uniknąć potknięcia się o niego.



Podstawa dolna jest przymocowana do urządzenia za pomocą specjalnej śruby typu Torx, aby uniknąć naruszania części elektrycznych; w związku z tym, w razie potrzeby wykonania jakichkolwiek interwencji lub dokonania ewentualnej wymiany przewodu zasilania, należy zwracać się do autoryzowanych CENTRÓW SERWISOWYCH.

2-5. WAŻNE ŚRODKI OSTROŻNOŚCI

Podczas korzystania z urządzeń domowych zaleca się stosować pewne środki ostrożności, aby ograniczyć ryzyko pożarów, porażeń prądem elektrycznym i/lub wypadków.

1. Nie dotykać gorących powierzchni.
2. Nie zanurzać przewodu, wtyczek ani korpusu urządzenia w wodzie lub innym płynie, aby uniknąć pożaru lub porażeń prądem elektrycznym.
3. Zachować szczególną ostrożność podczas korzystania z ekspresu do kawy w obecności dzieci.
4. Odłączyć wtyczkę od gniazdka, jeśli urządzenie nie jest użytkowane lub będzie czyszczone. Przed włożeniem lub wyjęciem części i przed czyszczeniem urządzenia poczekać, aż ostygnie.
5. Nie używać urządzenia z uszkodzonym przewodem lub wtyczką bądź w przypadku usterek i awarii. Poddać urządzenie kontroli lub naprawie ze strony najbliższego Centrum Serwisowego.
6. Korzystanie z akcesoriów niezalecanych przez producenta może spowodować uszkodzenia mienia lub obrażenia osób.
7. Przed włożeniem wtyczki do gniazdka sprawdzić, czy ekspres do kawy jest wyłączony. Aby go

- wyłączyć, sprawdzić czy odpowiedni przełącznik nie jest wciśnięty (przycisk równo z ramką).
8. Zachować szczególną ostrożność podczas korzystania z pary.
 9. Wyłączenie urządzenia podczas ochładzania się wody znajdującej się w bojlerze może spowodować podnoszenie się dźwigni. Zjawisko to jest spowodowane przez podciśnienie, jakie wytwarza się w bojlerze.
 10. Jeśli urządzenie nie będzie używane z pewną częstotliwością, należy je wyłączyć, ustawiając włącznik w położeniu wyłączenia i wyjmując wtyczkę zasilania z gniazda prądowego. Nie ciągnąć za wtyczkę.

3. OPIS

3-1. OPIS PRODUKTU

1. Dźwignia
2. Zawór bezpieczeństwa – nasadka na skropliny
3. Pokrywa bojlera
4. Pokrętło zaworu pary
5. Wskaźnik poziomu wody
6. Włącznik
7. Lampka sygnalizacyjna temperatury
8. Tacka ociekowa z kratką
9. Bojler
10. Uchwyt na filtr
11. Blok zaparząjący
12. Rurka pary z końcówką z otworem o średnicy 1,5 mm.
- 12a. Rurka pary z końcówką z otworem o średnicy 2 mm.
13. Manometr
14. Manometr Brewing Pressure Profiling Control (BPPC)
15. Wskaźnik temperatury
16. Nasadka pokrywy „Orzeł”
17. Tamper 315 g
18. Miarka do jednej dawki kawy
19. Filtr „Competition” na 1 filiżankę 9 g
20. Filtr „Competition” na 2 filiżanki

- 14/16 g
21. Filtr „Competition” na 2 filiżanki 20 g
22. Uchwyt filtra „Fascino”
23. „Cappuccino Automatic”
24. Wspornik „Cappuccino Automatic”
25. Drażek do regulacji Cappuccino Automatic
26. Silikonowa rurka „Cappuccino Automatic”
27. Korek u dołu podstawy

4. UŻYTKOWANIE

4-1. PODŁĄCZENIE ELEKTRYCZNE



Przed podłączeniem urządzenia do instalacji elektrycznej należy się upewnić, że napięcie sieci jest zgodne z parametrami podanymi na tabliczce znamionowej, umieszczonej pod podstawą urządzenia.

4-2. MONTAŻ KOMPONENTÓW

- Ustawić kratkę **(8)** na odpowiedniej podstawie produktu, sprawdzając, czy wycięcie jest skierowane w stronę korpusu urządzenia.
- Zamontować gałkę dźwigni na dźwigni, wkręcając ją zgodnie z ruchem wskazówek zegara.

4-3. PIERWSZE URUCHOMIENIE

- Odkręcić korek **(3)** bojlera w kierunku przeciwnym do ruchu wskazówek zegara.
- Przygotować w pojemniku roztwór wody z dwiema łyżeczkami sody oczyszczonej i poczekać na całkowite rozpuszczenie się sody w wodzie; następnie włączyć roztwór do bojlera **(9)**. Ewentualnie, zamiast sody oczyszczonej, przygotować w pojemniku roztwór wody z łyżeczką białego octu i włączyć do bojlera.
- Upewnić się, że dźwignia **(1)** jest

obniżona; ewentualnie ustawić ją na końcu jej skoku.

- Przykręcić korek **(3)** bojlera w kierunku zgodnym z ruchem wskazówek zegara i upewnić się, że korek oraz pokrętło zaworu pary **(4)** są dobrze dokręcone.
- Włożyć uchwyt filtra **(10)** do zespołu **(11)** i zamocować go ruchem od prawej do lewej.
- Włożyć wtyczkę przewodu zasilającego do odpowiedniego gniazda pod napięciem.
- Nacisnąć włącznik **(6)**, ustawiając go w pozycji włączenia i poczekać, aż w urządzeniu zostanie wytworzone ciśnienie (około 5 minut).
- Umieścić pod blokiem **(11)** pojemnik i powoli podnosić dźwignię **(1)** aż do końca jej skoku, przytrzymać ją w tym położeniu, aby całkowicie spuścić wodę znajdującą się w bojlerze.
- Następnie wyłączyć urządzenie i wyjąć wtyczkę z gniazdka prądowego, otworzyć pokrętło pary **(4)** w kierunku przeciwnym do ruchu wskazówek zegara i poczekać, aż cała para wydostanie się przez specjalną rurkę **(12)**.
- Napełnić bojler ponownie czystą wodą i przepłukać wnętrze, aby usunąć z niego pozostałości roztworu.

4-4. URUCHAMIANIE MASZYNY

- Wlać do bojlera **(9)** ilość wody proporcjonalną do ilości kawy, jaką zamierza się przyrządzić.



Ilość wody nie powinna przekroczyć górnej części wskaźnika poziomu **(5)** ani być niższa od widocznej jego części dolnej, zdjęcie A.

- Nacisnąć przełącznik **(6)**. Kontrolka wewnętrzna zaświeci się, wskazując, że urządzenie jest zasilane. Równocześnie również lampka sygnalizacyjna **(7)**

zaświeci się, co świadczy o włączeniu się grzałki.

- Gdy wskazówka manometru **(13)** znajdzie się w zielonym obszarze, otworzyć powoli w kierunku przeciwnym do ruchu wskazówek zegara pokrętło zaworu pary **(4)**, aby rozładować „fałszywe ciśnienie” spowodowane przez powietrze pozostałe w bojlerze; zamknąć go w kierunku zgodnym z ruchem wskazówek zegara i poczekać, aż wskazówka na manometrze ustawi się w obszarze zielonym.
- W tym momencie urządzenie jest pod ciśnieniem i jest gotowe do użytku.




- Miganie lampki sygnalizacyjnej **(7)** to normalne zjawisko podczas działania urządzenia, ponieważ jest spowodowane przez działanie presostatu, który automatycznie reguluje ciśnienie w bojlerze.
- Jeżeli urządzenie podczas działania pozostanie bez wody, zadziała termostat bezpieczeństwa, który odłączy zasilanie elektryczne od urządzenia. W takim przypadku termostat musi zostać zresetowany (patrz podpunkt 6-Przyczyny braku działania lub nieprawidłowości).

4-5. PARZENIE KAWY

- Włożyć filtr do uchwytu filtra **(10)**, wybierając filtr mały **(19)**, na 1 filiżankę, albo filtr duży **(20)** – na 2 filiżanki. Filtra 20 g należy używać **(21)** wyłącznie w uchwycie filtra „Fascino” **(22)**.
- Włożyć miseczkę uchwytu filtra i poczekać, aż blok zaparzający **(11)** osiągnie prawidłową temperaturę (90°C-95°C), wskazaną na tabliczce **(15)**. W międzyczasie przygotować filiżanki, kawę, mleko itd.
- Po rozgrzaniu wyjąć uchwyt filtra **(10)**

lub 22) i wypełnić filtr (**19-20-21**) kawą mieloną, za pomocą dołączonej miarki (**18**). Stosować jedną miarkę na każdą filiżankę kawy.


- Docisnąć kawę za pomocą specjalnego tampera (**17**) i wyczyścić krawędź filtra z ewentualnych pozostałości kawy (**Rys. A**).

 Filtr na 1 filiżankę (**19**) jest przeznaczony do stosowania saszetek. Saszetka powinna zostać umieszczona w filtrze w taki sposób, aby papier stanowiący filtr w saszetce znajdował się po wewnętrznej stronie krawędzi uchwytu filtra.


- Przytrzymując urządzenie za dźwignię (**1**), włożyć uchwyt filtra (**10-22**) do specjalnego gniazda bloku (**11**) i zablokować go, wykonując krótki obrót od strony prawej do lewej.
- Umieścić filiżankę/i pod dozownikami uchwytu filtra.
- Przemieścić dźwignię (**1**) do góry (jednocześnie lewą ręką należy trzymać uchwyt filtra, aby unieruchomić urządzenie) i przytrzymać ją w takim położeniu przez kilka sekund (**Rys. C**).
- Następnie obniżyć ją do końca przewidzianego skoku, aby zaparzyć kawę (**Rys. D**).
- Podczas parzenia, dzięki manometrowi (**14**), można sprawdzić i ewentualnie zmienić ciśnienie wywierane na kawę podczas parzenia, co pozwala uzyskać optymalny rezultat dla dowolnego rodzaju kawy lub mieszanki.
- Zaleca się powtórzyć tę czynność, jeśli zamierza się uzyskać większą ilość kawy.
- Po zaparzeniu każdej kawy sprawdzić, czy temperatura przedstawiona na tabliczce (**15**) wynosi od 90°C do 95°C. Jeżeli jest wyższa, zaleca się odczekać kilka minut, aż blok zaparzania powróci

do optymalnej temperatury, unikając zaparzania spalonej kawy.

- Po zaparzeniu kawy zwolnić dźwignię (**1**) skierowaną w dół (położenie spoczynkowe), aby pozostała w bojlerze woda nie wydostawała się przez blok zaparzający (**11**) i wyłączyć urządzenie.

 Przed zaparzeniem i w przypadku kolejnego przygotowywania kilku kaw należy sprawdzić, czy poziom wody w bojlerze nie spada poniżej minimalnego.

- Aby uzyskać doskonałą kawę espresso należy używać kawy o doskonałej jakości, mocno palonej i prawidłowo zmielonej.
- Ten ekspres do kawy espresso wymaga stosowania mieszanki drobno zmielonej; jeżeli mieszanka jest zbyt grubo zmielona, kawa będzie miała jasny kolor i będzie słaba, a na jej powierzchni nie powstanie pianka, natomiast jeśli będzie zbyt drobna, powstanie ciemna, mocna kawa, z niewielką ilością pianki.
- Aby uzyskać jednolite wydobywanie się kawy, ciśnienie wywierane na dźwigni będzie musiało być proporcjonalne do napotykanego przez dźwignię oporu podczas parzenia.
- Przed zaparzeniem pierwszej kawy zaleca się całkowite podniesienie dźwigni (**1**), nalewając wodę. Umożliwia to podgrzanie bloku (**11**), uchwytu filtra i filtra.
- Skapywanie wody z uchwytu filtra po zaparzeniu kawy jest zjawiskiem normalnym.

 • Po zaparzeniu każdej kawy

nie wyjmować od razu uchwytu filtra. Począkać kilka sekund, aby uwolnione zostało ciśnienie resztkowe pomiędzy filtrem i sitkiem.

- Po zaparzeniu kawy uchwyt filtra (**10–22**) należy powoli wyjmować z bloku (**11**), od strony lewej do prawej, wywierając lekki nacisk w dół, aby ułatwić wyeliminowanie ewentualnego resztkowego ciśnienia i uniknąć ewentualnych poparzeń.

4–6. UZUPEŁNIANIE WODY W BOJLERZE

Po wyczerpaniu wody w bojlerze, w celu jej ponownego uzupełnienia należy postępować w poniższy sposób:

- Przed odkręceniem korka (**3**) ustawić przełącznik (**6**) w położeniu wyłączzonego urządzenia.
- Otworzyć powoli pokrętko zaworu pary (**4**) w kierunku przeciwnym do ruchu wskazówek zegara i poczekać, aż cała para znajdująca się w bojlerze wydostanie się przez specjalną rurkę (**12**).
- Wyjąć uchwyt filtra (**10–22**) i podnieść powoli dźwignię (**1**), po czym przytrzymać ją w położeniu podniesionym tak, aby para i woda, znajdujące się w bojlerze, wydostawały się przez blok zaparządzający.
- Zaleca się umieszczenie pojemnika do zbierania pary i wody z zachowaniem pewnych środków ostrożności, ponieważ wydostające się para i woda są przegrzane i mogą spowodować poparzenia.
- Gdy para i woda przestają się wydobywać, należy powoli odkręcić korek bojlera. (**3**). Następnie napełnić bojler.
- Przed ponownym przykręceniem korka bojlera (**3**), ustawić dźwignię (**1**) w pozycji spoczynkowej i zamknąć zawór

pary (**4**), przykręcając go zgodnie z ruchem wskazówek zegara.



- Nie otwierać nigdy korka bojlera (**3**), kiedy urządzenie działa lub jest jeszcze pod ciśnieniem, aby uniknąć możliwych oparzeń.
- Zawsze sprawdzać ilość wody zawartej w bojlerze przez szkiełko poziomu (**5**); brak wody przy pracującym urządzeniu może spowodować przepalenie elementu grzałki.

4–7. WYDOBYWANIE PARY

- Po sprawdzeniu, czy w bojlerze znajduje się prawidłowa ilość wody i wykonaniu wszystkich czynności przewidzianych w celu osiągnięcia w urządzeniu ciśnienia, należy się upewnić, że dźwignia (**1**) znajduje się w położeniu spoczynkowym (skierowana jest w dół) i pozostawić ją w tym położeniu.

Przed podgrzaniem dowolnego napoju:

- umieścić pojemnik pod rurką pary (**12**);
- działając na pokrętko zaworu pary (**4**), obrócić je w kierunku przeciwnym do ruchu wskazówek zegara, aby usunąć ewentualne skropliny, które zgromadziły się wewnątrz bojlera;
- następnie zwiększyć otwarcie zaworu, aby umożliwić ujście żądanej ilości pary (**Rys. B**);
- Po zakończeniu tej czynności zamknąć pokrętko zaworu pary w kierunku zgodnym z ruchem wskazówek zegara.



- Aby uzyskać dużą ilość pary, woda w bojlerze powinna sięgać blisko połowy poziomu widocznego na wskaźniku (**5**).
- Najlepszą wydajność przy dozowaniu pary uzyskuje się w przypadku dozowania jej przez maksymalnie 2 minuty.



- Operator nie jest chroniony przed bezpośrednim strumieniem pary lub gorącej wody; zwracać szczególną uwagę podczas działania.
- Para wydobywa się w temperaturze około 100°C, działać zachowując szczególną ostrożność, aby uniknąć ewentualnych poparzeń.

4–8. PRZYGOTOWANIE CAPPUCCINO Z WYKORZYSTANIEM RURKI PARY

- Wlać mleko do wysokiego i wąskiego naczynia, napełniając je do połowy.
- Zanurzyć rurkę pary (**12-12a**), aż dotknie dna pojemnika i powoli obrócić pokrętło pary (**4**) w kierunku przeciwnym do ruchu wskazówek zegara.
- Poruszać powoli naczynie od dołu do góry przez kilka sekund, dopóki mleko nie spieni się.
- Aby przyrządzić cappuccino, do kawy zaparzonej w specjalnej filiżance wlać gorące, spienione mleko.

4–9. PRZYGOTOWANIE CAPPUCCINO Z CAPPUCCINO AUTOMATIC

INSTALACJA CAPPUCCINO AUTOMATIC
Wymiany tradycyjnej rurki parowej (**12**) na system „Cappuccino Automatic” (**23**) (opcja w modelach z czarną podstawą) należy dokonać przed uruchomieniem urządzenia.

Należy wykonać następujące czynności:

- Upewnić się, że urządzenie jest wyłączone
- Upewnić się, że pokrętło (**4**) zaworu pary jest zamknięte.
- Za pomocą dostarczonego narzędzia (**F**) dokręcić śrubę bez łba na korpusie zaworu zgodnie z ruchem wskazówek zegara (**Rys. E1**), aby odblokować dyszę pary.
- Obrócić rurkę pary (**12**) w kierunku

zgodnym z ruchem wskazówek zegara, aż do pozycji zatrzymania i wysunąć z gniazda rurkę pary, poprzez pociągnięcie jej w prawo (**Rys. E2**).

- Nałożyć system „Cappuccino Automatic” (**23**) na dyszę pary pchając do góry, dopóki dysza nie oprze się o złączkę i przykręcić nakrętkę pierścieniową w kierunku zgodnym z ruchem wskazówek zegara.
- Wsunąć do gniazda urządzenie z systemem „Cappuccino Automatic” (**23**), popychając je w lewo, (**Rys. F**). Obrócić w kierunku przeciwnym do ruchu wskazówek zegara urządzenie z systemem „Cappuccino Automatic” (**23**), aż do pozycji zatrzymania.
- Za pomocą dostarczonego narzędzia (**F**) odkręcić śrubę bez łba (**E**) na korpusie zaworu w kierunku przeciwnym do ruchu wskazówek zegara (**Rys. E3**), aby zablokować „Cappuccino Automatic”.



Sprawdzić, czy podczas funkcjonowania śruba bez łba (**F**) znajduje się zawsze w pozycji zablokowanej.

PRZYZRĄDZANIE CAPPUCCINO

Po doprowadzeniu urządzenia do pożądanego ciśnienia, jak określono w rozdziale 4.4, należy:

- Włożyć rurkę zasysającą (**26**) (**B-Rys F**) do naczynia z mlekiem, postawionego obok urządzenia.
- Ustawić filiżankę z przygotowaną wcześniej kawą pod wylewką systemu „Cappuccino Automatic” i otworzyć pokrętło zaworu pary (**4**) w kierunku przeciwnym do ruchu wskazówek zegara; rozpoczyna się w ten sposób dozowanie zemulgowanego, gorącego mleka, z dużą ilością pianki.
- Aby przerwać dozowanie, należy zamknąć pokrętło zaworu pary

(4) w kierunku zgodnym z ruchem wskazówek zegara.



- Piankę mleka można regulować za pomocą sworznia (C) (Rys. F), „Cappuccino Automatic”, aby uzyskać pożądaną konsystencję piany.
- Aby pianka miała większą objętość, należy przesunąć sworznień do góry.
- Po każdym dozowaniu napoju należy wyczyścić system „Cappuccino Automatic” z pozostałości mleka.

Aby ustawić odpowiednio rurkę pary (12), należy wykonać czynności opisane poprzednio, w celu monitorowania pary cappuccino.

4-10. PRZYGOTOWANIE INNYCH GORĄCYCH NAPOJÓW

Przed podgrzaniem dowolnego napoju:

- Umieść pojemnik pod rurką pary (12).
- Działając na pokrętło pary (4), obrócić w kierunku przeciwnym do ruchu wskazówek zegara, aby usunąć ewentualne skropliny, które nagromadziły się w bojlerze.

HERBATA, HERBATKI ZIOŁOWE

- Wlać do pojemnika wystarczającą ilość wody, aby uzyskać pożądaną dawkę napoju.
- Zanurzyć rurkę pary (12-12a) w płynie i obracać powoli pokrętło zaworu pary (4) w kierunku przeciwnym do ruchu wskazówek zegara.
- Następnie otworzyć całkowicie pokrętło, aby umożliwić dozowanie dużej ilości pary, w celu doprowadzenia płynu do wrzenia.
- Następnie wrzucić torebkę herbaty, jaką zamierza się przygotować.

CZEKOLADA W FILIŻANCE

- Wsypać zawartość torebki już przygotowanego napoju do naczynia i dodać stopniowo filiżankę mleka, dobrze mieszając
- Zanurzyć rurkę pary (12-12a) do momentu dotknięcia dna naczynia, obracać powoli pokrętłem zaworu pary (4) w kierunku przeciwnym do ruchu wskazówek zegara i doprowadzić do wrzenia.
- Aby zwiększyć gęstość napoju, należy przedłużyć proces wrzenia.



Para wydobywa się w temperaturze około 100°C, absolutnie nie należy wkładać rąk pod rurkę pary i należy zachować maksymalną ostrożność, aby uniknąć możliwych oparzeń.

4-11. DOZOWANIE GORĄCEJ WODY

- Gdy urządzenie jest pod ciśnieniem, gorącą wodę można uzyskać również przy użyciu systemu „Cappuccino Automatic” (23).
- Po zamontowaniu urządzenia zgodnie z opisem w punkcie 4.9 włożyć rurkę zasysającą (26) do naczynia z wodą, umieścić naczynie pod wylewką systemu „Cappuccino Automatic” i otworzyć pokrętło zaworu pary (4) w kierunku przeciwnym do ruchu wskazówek zegara.
- W momencie uzyskania pożądaney dawki zamknąć pokrętło.



Absolutnie nie należy wkładać rąk pod „Cappuccino Automatic”, ponieważ płyn jest nagrany i może spowodować oparzenia.

5. CZYSZCZENIE I KONSERWACJA



Przed wykonaniem jakiegokolwiek czynności polegającej na czyszczeniu i konserwacji należy wyjąć przewód zasilania z gniazdka prądowego, nie ciągnąc za niego.

5-1. CZYSZCZENIE POWIERZCHNI ZEWNĘTRZNYCH

Wyczyścić zewnętrzne powierzchnie urządzenia, tackę ociekową (8) i studzienkę podstawy, do której jest wprowadzona, wilgotną szmatką, a następnie wysuszyć. Nie używać alkoholu, rozpuszczalników, środków ściernych ani detergentów, aby uniknąć uszkodzenia czyszczonych powierzchni zewnętrznych.

5-2. CZYSZCZENIE MISECZKI UCHWYTU FILTRA

Czyścić regularnie uchwyt filtra (10-22), filtr (19-20-21), sitko umieszczone w bloku zaparzającym (11) ciepłą wodą z neutralnym detergentem, aby uniknąć zanieczyszczenia i usunąć wszelkie osady kawy.



Ostrzeżenia: aby uniknąć uszkodzenia maszyny, nie należy używać filtra ślepego do czyszczenia bloku.

5-3. CZYSZCZENIE RURKI PARY

Aby uniknąć zmiany smaku napojów, które zamierza się podgrzać i zablokowania otworów końcówki rurki pary, należy ją starannie czyścić po każdym użyciu.

5-4. CZYSZCZENIE CAPPUCCINO AUTOMATIC

Po każdym dozowaniu napoju należy wyczyścić system „Cappuccino Automatic” z pozostałości mleka.

- Postawić obok urządzenia szklanę

pełną wody, w której należy zanurzyć rurkę zasysającą.

- Postępować jak w przypadku normalnej procedury przyrządzania cappuccino, pozwalając, aby brudna woda wydostawała się do odpowiedniego pojemnika.
- W celu odpowiedniego ustawienia rurki pary (12-12a), należy przestrzegać instrukcji wskazanych w rozdz. 4.9.
- Oprócz każdorazowego czyszczenia systemu „Cappuccino Automatic” tuż po jego użyciu, co pewien czas należy wyczyścić go dokładniej.
- Odkręcić gwintowaną nakrętkę pierścieniową (A), obracając ją w kierunku przeciwnym do ruchu wskazówek zegara, aż do zwolnienia dyszy pary (Rys. F)
- Zdjąć pokrywę (D), sworzeń (C), rurkę (B) i umyć całość dokładnie pod bieżącą, letnią wodą, aby usunąć pozostałości mleka lub grudki, po czym zamontować poszczególne komponenty, wykonując te same czynności w odwrotnej kolejności.

6. PRZYCZYNY BRAKU DZIAŁANIA LUB NIEPRAWIDŁOWOŚCI

PROBLEM	PRZYCZYNA	ROZWIĄZANIE
Urządzenie nie działa i lampka sygnalizacyjna przełącznika nie zapala się.	<ol style="list-style-type: none">1. Brak prądu.2. Wtyczka przewodu zasilania nie została włożona prawidłowo.3. Przewód zasilania jest uszkodzony.	<ol style="list-style-type: none">1. Przywrócić zasilanie2. Włożyć prawidłowo wtyczkę przewodu zasilania do gniazdka prądowego3. Zwrócić się do CENTRUM SERWISOWEGO w celu dokonania wymiany
Kontrolka przełącznika włączenia jest zapalona, a woda nie jest podgrzewana	<ol style="list-style-type: none">1. Termostat bezpieczeństwa wymaga zresetowania.2. Grzałka jest przerwana lub przepalona.	<ol style="list-style-type: none">1. Zdjąć korek podstawy dolnej i nacisnąć czerwony przycisk, w celu zresetowania termostatu.2. Zwrócić się do CENTRUM SERWISOWEGO
Podczas zaparzania nie wypływa kawa	<ol style="list-style-type: none">1. Brak wody w bojlerze.2. Kawa jest zbyt drobno zmielona.3. Za duża ilość kawy.4. Kawa jest zbyt mocno dociśnięta.	<ol style="list-style-type: none">1. Wlać wodę do bojlera2. Zmienić na kawę zmieloną grubiej3. Zmniejszyć ilość kawy w filtrze4. Delikatniej dociśnąć kawę
Kawa wypływa zbyt szybko	<ol style="list-style-type: none">1. Kawa jest zbyt grubo zmielona.2. Ilość kawy jest niewystarczająca.3. Kawa nie została dostatecznie dociśnięta.4. Zwiędziała lub nieodpowiednia kawa.	<ol style="list-style-type: none">1. Regulacja mielenia powinna być ustawiona na mielenie drobniejsze2. Zwiększyć dawkę kawy3. Mocniej dociśnąć kawę4. Zmienić kawę
Kawa wydobywa się kroplami	<ol style="list-style-type: none">1. Kawa jest zbyt drobno zmielona.2. Za duża ilość kawy.3. Nadmierne dociśnięcie kawy	<ol style="list-style-type: none">1. Regulacja mielenia powinna być ustawiona na mielenie grubsze2. Zmniejszyć ilość kawy3. Delikatniej dociśnąć kawę
Kawa wypływa pomiędzy zespołem bojlera a uchwytem filtra	<ol style="list-style-type: none">1. Uchwyt filtra nie jest włożony prawidłowo.2. Nadmierna ilość kawy w filtrze3. Krawędź uchwyty filtra nie została wyczyszczona.4. Uszczelka zespołu bojlera jest zużyta.	<ol style="list-style-type: none">1. Włożyć go w sposób prawidłowy2. Zmniejszyć ilość kawy3. Usunąć pozostałości kawy z krawędzi uchwyty filtra4. Zwrócić się do CENTRUM SERWISOWEGO

Na kawie nie tworzy się pianka

1. Mieszanka kawy nie nadaje się do tego rodzaju urządzenia.
2. Stopień zmielenia kawy nie jest prawidłowy.
3. Ilość kawy jest niewystarczająca.

1. Zmienić kawę
2. Wyregulować stopień zmielenia kawy
3. Zwiększyć dawkę kawy

Wydobywająca się kawa jest zbyt zimna.

1. Urządzenie nie miało odpowiedniej temperatury.
2. Brak wstępnego nagrzania uchwytu filtra
3. Obecność osadu wapiennego na grzałce
4. Grzałka częściowo przepalona
5. Presostat nie działa w zakresie optymalnych wartości.

1. Przestrzegać wskazówek podanych w punkcie 4.4
2. Uchwyt filtra musi być podgrzewany wraz z wodą
3. Wykonać odkamienianie
4. Zwrócić się do CENTRUM SERWISOWEGO
5. Zwrócić się do CENTRUM SERWISOWEGO

Wydobywająca się kawa jest zbyt ciepła.

1. Presostat nie działa w zakresie optymalnych wartości.

1. Zwrócić się do CENTRUM SERWISOWEGO

Zawór bezpieczeństwa syczy i para wydobywa się z zaworu lub z nasadki na skropliny

1. Sprężyna regulująca zawór bezpieczeństwa jest zablokowana.
2. Presostat nie działa w zakresie optymalnych wartości.

1. Zwrócić się do CENTRUM SERWISOWEGO
2. Zwrócić się do CENTRUM SERWISOWEGO

Urządzenie nie wytwarza pary

1. Urządzenie nie jest pod ciśnieniem.
2. Otwory końcówki rurki pary są zapchane.
3. Brak wody w bojlerze
4. Rurka pary nie została włożona prawidłowo.
5. Osad wapienny na grzałce

1. Patrz wskazanie w punkcie 4.4
2. Wyczyścić otwory za pomocą igły
3. Włączyć wodę do bojlera
4. Ustawić odpowiednio rurkę pary
5. Przeprowadzić odkamienianie

Hałas urządzenia (wibracje)

1. Zwoje grzałki są zbyt blisko siebie
2. Osad wapienny na grzałce

1. Zwrócić się do CENTRUM SERWISOWEGO
2. Wykonać odkamienianie