

Götze & Jensen



ODKURZACZ BEZWORKOWY BV200

Instrukcja obsługi
i warunki gwarancji

WARUNKI BEZPIECZEŃSTWA I ZAGROŻENIA

1. Należy dokładnie zapoznać się z niniejszą instrukcją obsługi i bezwzględnie jej przestrzegać.
2. Przed demontażem, montażem lub czyszczeniem urządzenia należy wyjąć wtyczkę przewodu zasilającego z gniazda sieciowego.
3. Nie należy używać urządzenia jeżeli ma uszkodzony przewód zasilający lub obudowę. Jeżeli przewód zasilający jest uszkodzony, musi zostać wymieniony przez serwis lub osobę do tego uprawnioną, w przeciwnym razie może dojść do porażenia prądem. W żadnym razie nie próbuj naprawiać urządzenia we własnym zakresie.
4. Jeżeli filtr ulegnie uszkodzeniu, należy go bezzwłocznie wymienić.
5. Urządzenie należy używać zgodnie z informacją o napięciu i prądzie zasilania podanym na tabliczce znamionowej.
6. Urządzenie przystosowane jest do użytku domowego, nie komercyjnego.
7. Nie należy obsługiwać urządzenia, nie podłączać ani dotykać wtyczki przewodu zasilającego mokrymi dłońmi.
8. Przewód nie może mieć kontaktu z wodą ani jakimikolwiek płynami.
9. Aby wyciągnąć wtyczkę z gniazda zasilającego należy złapać za wtyczkę, nie ciągnąć za przewód.
10. Urządzenie nie może pracować w pobliżu materiałów łatwopalnych.
11. Urządzenie przeznaczone jest do użytku przez osoby dorosłe i powinno znajdować się poza zasięgiem dzieci.
12. Z urządzenia można korzystać wyłącznie z zamontowanym filtrem i pojemnikiem na kurz.
13. Nie należy narażać urządzenia na szkodliwe warunki atmosferyczne.
14. Nie wolno zanurzać urządzenia w wodzie ani innych płynach.
15. Nie wolno pozostawiać pracującego urządzenia bez nadzoru.
16. Nie należy używać innych akcesoriów niż tych dostarczonych z urządzeniem.
17. Zawsze należy używać produktu z całkowicie rozwiniętym przewodem.
18. Nie wolno odkurzać ani kierować urządzenia na substancje toksyczne, kwasy, rozpuszczalniki, detergenty lub substancje żrące.

19. Nie należy odkurza drobnych pyłów takich jak cement, gips lub mąka, ponieważ grozi to uszkodzeniem urządzenia.
20. Nie należy zasłaniać otworów doprowadzających i odprowadzających powietrze, ponieważ grozi to uszkodzeniem urządzenia.
21. Nie należy odkurzać popiołu lub niedopałków papierosów.
22. Nie należy dotykać żadnej części urządzenia, która może nagrzać się w użyciu.
23. Nie wolno przyciskać drzwiami przewodu zasilającego, ani ocierać o ostre powierzchnie.
24. Należy przenosić urządzenie wyłącznie za uchwyt.
25. Nie należy używać urządzenia bez filtrów ochronnych silnika.
26. Należy wymienić pojemnik na kurz czy filtr EPA, gdy jest uszkodzony.
27. Nie wolno przejeżdżać odkurzaczem po przewodzie zasilającym, ponieważ może to prowadzić do jego uszkodzenia i porażenia prądem.
28. Niniejszy sprzęt może być użytkowany przez dzieci w wieku co najmniej 8 lat i przez osoby o obniżonych możliwościach fizycznych, umysłowych i osoby o braku doświadczenia i znajomości sprzętu, jeżeli zapewniony zostanie nadzór lub instruktaż odnośnie do użytkowania sprzętu w bezpieczny sposób, tak aby związane z tym zagrożenia były zrozumiałe. Dzieci nie powinny bawić się sprzętem. Dzieci bez nadzoru nie powinny wykonywać czyszczenia i konserwacji sprzętu.
29. Po zakończonej pracy należy wyciągnąć wtyczkę z gniazda zasilającego.
30. Jeżeli przewód zasilający nieodłączalny ulegnie uszkodzeniu, to powinien on być wymieniony u wytwórcy lub u pracownika zakładu serwisowego albo przez wykwalifikowaną osobę w celu uniknięcia zagrożenia.
31. Odkurzacz służy do pracy na suchych powierzchniach.
32. Zabronione jest wciągać odkurzaczem wodę.
33. Zabronione jest używać na mokrych dywanach.
34. Nie należy odkurzać ludzi ani zwierząt. Nie należy narażać uszu ani oczu na siłę ssącą odkurzacza.

WPROWADZENIE

Dziękujemy za zaufanie, jakim nas Państwo obdarzyli, dokonując zakupu urządzenia marki **Götze & Jensen**. Jesteśmy przekonani, że to bardzo dobrej jakości urządzenie zapewni Państwu dużo radości i satysfakcji z jego użytkowania.

NALEŻY DOKŁADNIE PRZECZYTAĆ INSTRUKCJĘ OBSŁUGI I JEJ PRZESTRZEGAĆ!

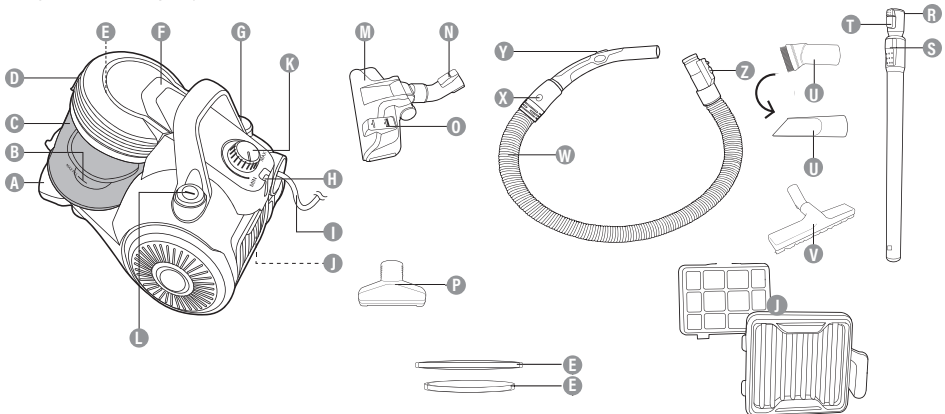
To urządzenie jest przeznaczone do użytku domowego lub innego, nie dotyczącego celów komercyjnych. Producent nie ponosi odpowiedzialności za szkody powstałe w wyniku użytkowania niewłaściwego lub niezgodnego z przeznaczeniem.

DANE TECHNICZNE

Model:	BV200
Zasilanie:	220-240V ~ 50-60Hz
Moc:	700W
Pojemność zbiornika na kurz:	2L
Wymienny filtr:	Tak (zestaw filtrów wlotowych, filtr wylotowy EPA12)
Długość przewodu zasilającego:	około 6m
Poziom hałas:	80dB
Funkcje:	Regulacja mocy ssania, Zwijacz przewodu

OPIS URZĄDZENIA I AKCESORIÓW

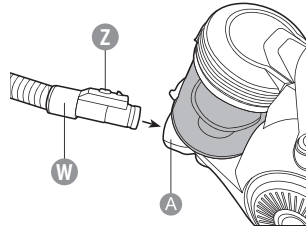
- A - Wlot węża
- B - Maksymalny wskaźnik pojemności
- C - Pojemnik na kurz
- D - Przycisk zwalniający pokrywę pojemnika
- E - Zestaw filtrów wlotowych
- F - Przycisk zwalniający pojemnik ze stelaża
- G - Przycisk zwijania przewodu
- H - Uchwyt na szczotkę dywanowo-podłogową
- I - Przewód zasilający z wtyczką
- J - Filtr EPA 12 z pokrywą
- K - Pokrętko regulacji mocy
- L - Przycisk włącz/wyłącz
- M - Szczotka dywanowo-podłogowa
- N - Przelącznik zwalniający szczotkę
- O - Przelącznik zmiany długości włosia
- P - Ssawka do tapicerki
- R - Rura teleskopowa
- S - Przelącznik zwalniający rurę
- T - Przycisk suwaka ustawienia długości
- U - Szczotka 2w1
- V - Szczotka do parkietu
- W - Wąż
- X - Przelącznik zwalniający dyszę węża
- Y - Regulacja siły ssania
- Z - Przycisk zwalniania węża z otworu wlotowego



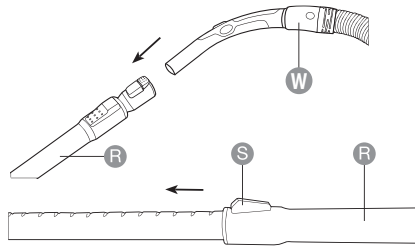
OBSŁUGA URZĄDZENIA

UWAGA! PRZED PIERWSZYM UŻYCIEM UPEWNIJ SIĘ, ŻE POJEMNIK NA KURZ I FILTRY SĄ PRAWIDŁOWO ZAINSTALOWANE.

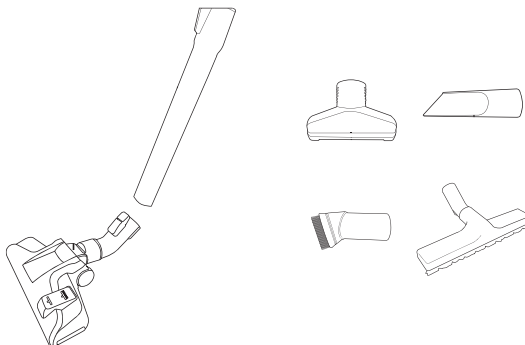
1. Zdejmij wszystkie folie zabezpieczające z urządzenia.
2. Umieść złącze węża przed odkurzaczem. Następnie włóż je do otworu wlotowego i skręć w prawo (dźwięk kliknięcia oznacza prawidłowy montaż).



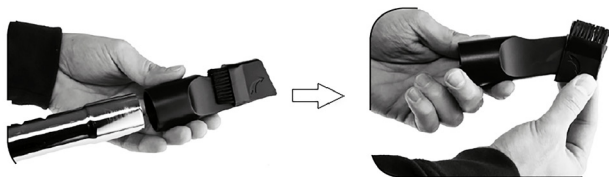
3. W uchwycie węża zamontuj rurę ssącą. Naciśnij suwak na rurze ssącej, aby ustawić jej długość.



4. Na drugim końcu rury ssącej zamontuj szczotkę dywanowo-podłogową, szczotkę 2w1 ssawkę lub szczotkę do parkietu.



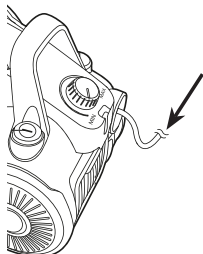
5. Szczotkę 2w1 odkurzaj trudno dostępne miejsca, zakamarki, narożniki ścian i sufitów. Drugą część szczotki 2w1 z włosiem możesz odkurzać trudno dostępne miejsca, nie narażając ich na zarysowania.



6. W celu użycia szczotki do odkurzania podłogi twardej: płytek ceramicznych, podłóg z drewna, itp. wysuń włosie szczotki, naciskając przełącznik na szczotce. Aby odkurzać dywany lub wykładziny, schowaj włosie szczotki, naciskając przełącznik.



7. Szczotka do tapicerki służy do używania na dywanach, sofach, poduszkach i tapicerce.
8. Szczotka do parkietu służy do używania na wszelkiego rodzaju drewnianych podłogach.
9. Wyciągnij przewód zasilający, pociągając za wtyczkę i włóż do gniazda sieciowego.



UWAGA! W TRAKCIE WYCIĄGANIA PRZEWODU ZWRÓĆ UWAGĘ NA ŻÓŁTY ORAZ CZERWONY OGRANICZNIK. DALSZE CIĄNIĘCIE PRZEWODU MOŻE SPOWODOWAĆ USZKODZENIE ZWIJACZA. PRZED UŻYCIEM UPEWNIJ SIĘ, ŻE FILTRY ZOSTAŁY ZAMONTOWANE W ODKURZACZU.

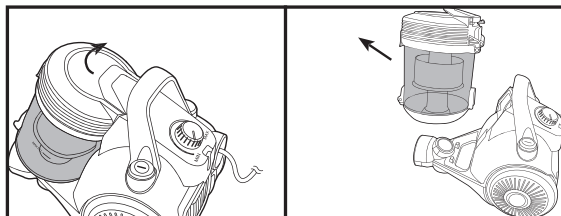
10. Włącz odkurzacz naciskając przycisk włącz/wyłącz.
11. Ustaw odpowiednią siłę ssania, przekręcając pokrętko „min” lub „max”. Dostępnych jest 5 poziomów mocy ssania.
12. Regulacji mocy ssania możesz też dokonać za pomocą regulatora na uchwycie węża.
13. Po zakończeniu pracy odkurzacza naciśnij przycisk włącz/wyłącz, aby wyłączyć urządzenie.
14. Wyjmij wtyczkę przewodu z gniazda zasilania.
15. Zwiń przewód naciskając przycisk zwijania przewodu.

UWAGA! PODCZAS WYKONYWANIA TEJ CZYNNOŚCI PRZYTRZYMAJ PRZEWÓD, ABY NIE DOPUŚCIĆ DO JEGO SPLĄTANIA CZY GWAŁTOWNEGO UDERZENIA WTYCZKI O OBUDOWĘ URZĄDZENIA.

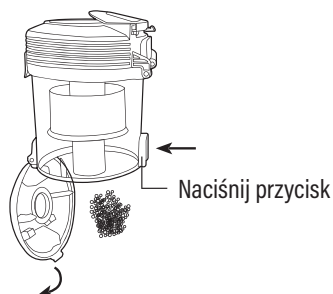
CZYSZCZENIE POJEMNIKA NA KURZ

Zaleca się kontrolę zapełnienia pojemnika na kurz po każdym użyciu.

1. W pierwszej kolejności wyłącz odkurzacza.
2. Odłącz wtyczkę przewodu zasilającego z gniazda elektrycznego i poczekaj aż urządzenie całkowicie ostygnie.
3. Wyjmij pojemnik na kurz z głównej jednostki odkurzacza chwytając komorę na kurz za uchwyt i naciśnij przycisk zwalniający.



4. Aby otworzyć pojemnik naciśnij przycisk zwalniający pokrywę.

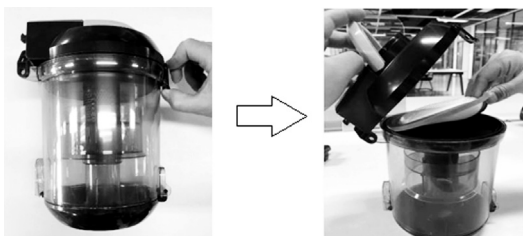
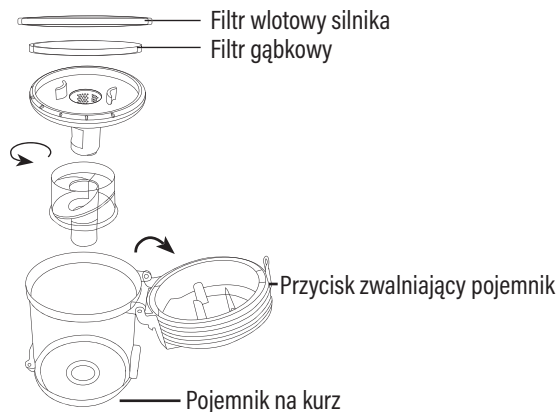


5. Opróżnij zbiornik z nieczystości nad koszem na śmieci następnie zamknij pokrywę.
6. Jeśli pojemnik jest mocno zabrudzony przepłucz pod bieżącą wodą i pozostaw do całkowitego wyschnięcia.

UWAGA! NIE MYJ URZĄDZENIA ANI JEGO ELEMENTÓW ŚRODKAMI CZYSZCZĄCYMI CZY WRZĄCĄ WODĄ.

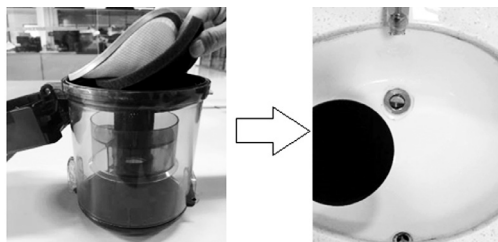
CZYSZCZENIE FILTRÓW WLOTOWYCH SILNIKA

1. W pierwszej kolejności wyłącz odkurzacza.
2. Odłącz wtyczkę przewodu zasilającego z gniazda elektrycznego i poczekaj aż urządzenie całkowicie ostygnie.
3. Wyjmij pojemnik na kurz z głównej jednostki odkurzacza chwytając za uchwyt pojemnika.
4. Otwórz komorę pojemnika i wyjmij filtr silnika i filtr gąbkowy.



5. Opłucz je pod bieżącą wodą bez dodatku detergentu, odczekaj do całkowitego wyschnięcia nim zamontujesz je ponownie w urządzeniu.
6. Wyczyść pojemnik na kurz i cylinder wilgotną ściereczką.

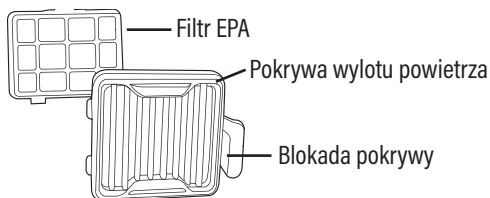
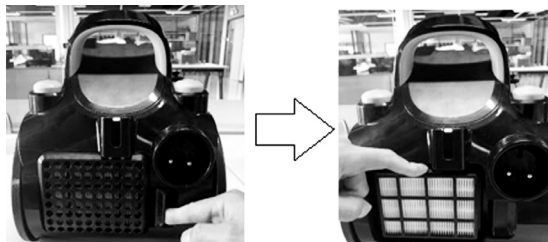
UWAGA! WYMIENIĆ FILTR SILNIKA JEŚLI NIE MOŻNA GO PRAWIDŁOWO WYCZYŚCIĆ LUB GDY ZOSTAŁ USZKODZONY.



UWAGA! UŻYCIE MOKREGO FILTRA ZMNIĘJSZY MOC SSANIA I MOŻE USZKODZIĆ SILNIK. ZAWSZE UŻYWAJ ODKURZACZA Z ZAMONTOWANYMI FILTRAMI.

CZYSZCZENIE I WYMIANA FILTRA WYLOTOWEGO EPA 12

1. W pierwszej kolejności wyłącz odkurzacz.
2. Odłącz wtyczkę przewodu zasilającego z gniazda elektrycznego i poczekaj aż urządzenie całkowicie ostygnie.
3. Naciśnij przycisk blokady pokrywy i zdejmij pokrywę filtra.
4. Zdejmij pokrywę wylotu powietrza, przesuwając blokadę kratki w lewo.
5. Wyjmij filtr naciskając blokadę na górze filtra.



6. Zalecana kontrola filtra przy każdym opróżnieniu pojemnika na kurz.
7. Filtr czyścić, gdy pojawią się na nim widoczne zabrudzenia.
8. W pierwszej kolejności wytrzep i wyczyść szczoteczką lub pędzelkiem z miękkim włosiem.

UWAGA! NIE MYJ FILTRA W WODZIE. ZAWSZE UŻYWAJ ODKURZACZA Z ZAMONTOWANYM FILTREM.

9. Zainstaluj nowy filtr w odwrotnej kolejności.

UWAGA! ZALECANA WYMIANA FILTRA RAZ W ROKU W CELU UZYSKANIA OPTIMALNEJ WYDAJNOŚCI.

DEMONTAŻ I CZYSZCZENIE

Demontaż i czyszczenie po zakończeniu pracy.

1. Wyłącz odkurzacz, naciskając przycisk włącz/wyłącz.
2. Odłącz wtyczkę przewodu zasilającego z gniazda sieciowego.
3. Zwiń przewód, naciskając przycisk zwijacza przewodu.
4. Odłącz z rury zamontowaną szczotkę, następnie odłącz rurę teleskopową od węża.
5. Złóż rurę teleskopową.
6. Odkurzacz możesz przechowywać w pozycji poziomej bądź pionowej.

UWAGA! PAMIĘTAJ, ABY WĄŻ NIE BYŁ ZAGIĘTY W CZASIE PRZECHOWYWANIA.

7. Osłonę, pokrywę i stelaż odkurzacza w razie potrzeby przetrzyj wilgotną ściereczką.

Odkurzacz możesz przechowywać bez potrzeby demontażu.

1. Zamontuj na rurze ssącej szczotkę dywanowo-podłogową.
2. Umieść szczotkę w szczelinie znajdującej się z tyłu odkurzacza.

PROBLEMY I ROZWIĄZANIA

PPROBLEM	PRZYCZYNA	ROZWIĄZANIE
Urządzenie nie włącza się.	Urządzenie nie ma mocy.	Sprawdź czy urządzenie jest podłączone do gniazda sieciowego.
Urządzenie nieprawidłowo zasysa.	<ol style="list-style-type: none"> 1. Urządzenie jest ustawione na minimalną prędkość ssania. 2. Pojemnik na kurz jest przepełniony. 3. Filtry są zabrudzone/ zużyte. 4. Niedrożność szczotki, węża bądź rury. 	<ol style="list-style-type: none"> 1. Zwiększ moc ssania za pomocą pokrętła. 2. Opróżnij pojemnik na kurz. 3. Wyczyść lub wymień filtry na nowe. 4. Wyłącz urządzenie i usuń zanieczyszczenia/przeszkody z rury, węża czy akcesoriów.
Odkurzacz nie działa.	Przewód zasilający, wtyczka przewodu zasilającego lub obudowa jest uszkodzona.	Nie uruchamiaj produktu. Dostarcz odkurzacz do punktu serwisowego.
Odkurzacz w trakcie pracy wyłączył się.	Bezpiecznik instalacji elektrycznej odłączył zasilanie.	Sprawdź, czy do tego samego obwodu są podłączone inne urządzenia o dużym poborze mocy.
Silnik urządzenia pracuje nienaturalnie głośno.	<ol style="list-style-type: none"> 1. Pojemnik na kurz jest przepełniony. 2. Niedrożne szczotki, wężyk bądź rury. 	<ol style="list-style-type: none"> 1. Opóźnij pojemnik na kurz. 2. Usuń zanieczyszczenia/przeszkody z rury, węża czy akcesoriów.

EKOLOGICZNA I PRZYJAZNA DLA ŚRODOWISKA UTYLIZACJA

To urządzenie jest oznaczone, zgodnie z Dyrektywą Parlamentu Europejskiego i Rady 2012/19/UE z dnia 4 lipca 2012 r. w sprawie zużytego sprzętu elektrycznego i elektronicznego (WEEE) symbolem przekreślonego kontenera na odpady:



Nie należy wyrzucać urządzeń oznaczonych tym symbolem, razem z odpadami domowymi. Urządzenie należy zwrócić do lokalnego punktu przetwarzania i utylizacji odpadów lub skontaktować się z władzami miejskimi.

MOŻESZ POMÓC CHRONIĆ ŚRODOWISKO!

Właściwe postępowanie ze zużytym sprzętem elektrycznym i elektronicznym przyczynia się do uniknięcia szkodliwych dla zdrowia ludzi i środowiska naturalnego konsekwencji, wynikających z obecności składników niebezpiecznych oraz niewłaściwego składowania i przetwarzania takiego sprzętu.

WARUNKI GWARANCJI DOTYCZĄCE ODKURZACZA

1. ART-DOM Sp. z o.o. z siedzibą w Łodzi (92-402) przy ul. Zakładowej 90/92 Numer Krajowego Rejestru Sądowego 0000354059 (Gwarant) gwarantuje, że zakupione urządzenie jest wolne od wad fizycznych. Gwarancja obejmuje tylko wady wynikające z przyczyn tkwiących w rzeczy sprzedanej (wady fabryczne).
2. Ujawniona wada zostanie usunięta na koszt Gwaranta w ciągu 14 dni od daty zgłoszenia uszkodzenia do serwisu autoryzowanego lub punktu sprzedaży.
3. W wyjątkowych przypadkach, np. konieczności sprowadzenia części zamiennych od producenta, termin naprawy może zostać wydłużony do 30 dni.
4. Okres gwarancji dla użytkownika wynosi 24 miesiące od daty wydania towaru.
5. Towar przeznaczony jest do używania wyłącznie w warunkach indywidualnego gospodarstwa domowego.
6. Gwarancja nie obejmuje:
 - a. uszkodzeń powstałych na skutek używania urządzenia niezgodnie z instrukcją obsługi,
 - b. uszkodzeń mechanicznych, chemicznych lub termicznych,
 - c. napraw i modyfikacji dokonanych przez firmy lub osoby nieposiadające autoryzacji producenta,
 - d. części z natury łatwo zużywalnych lub materiałów eksploatacyjnych takich jak: baterie, żarówki, bezpieczniki, filtry, pokręta, półki, akcesoria,
 - e. instalacji, konserwacji, przeglądów, czyszczenia, odblokowania, usunięcia zanieczyszczeń oraz instruktażu.
7. O sposobie usunięcia wady decyduje Gwarant. Usunięcie potwierdzonej wady urządzenia nastąpi poprzez wykonanie naprawy gwarancyjnej lub wymianę urządzenia. Gwarant może dokonać naprawy, gdy kupujący żąda wymiany lub Gwarant może dokonać wymiany, gdy kupujący żąda naprawy, jeżeli doprowadzenie do zgodności towaru (urządzenia) zgodnie z udzieloną gwarancją w sposób wybrany przez kupującego jest niemożliwe albo wymagałoby nadmiernych kosztów dla Gwaranta. W szczególnie uzasadnionych wypadkach, jeżeli naprawa i wymiana są niemożliwe lub wymagałyby nadmiernych kosztów dla Gwaranta może on odmówić doprowadzenia towaru do zgodności z udzieloną gwarancją i zaproponować inny sposób załatwienia reklamacji z gwarancji.
8. Wymiany towaru dokonuje punkt sprzedaży, w którym towar został zakupiony (wymiana lub zwrot gotówki) lub autoryzowany punkt serwisowy, jeżeli dysponuje taką możliwością (wymiana). Zwracane urządzenie musi być kompletne, bez uszkodzeń mechanicznych. Niespełnienie tych warunków może spowodować nieuznanie gwarancji.
9. W przypadku braku zgodności towaru z umową sprzedaży, kupującemu z mocy prawa przysługują środki ochrony prawnej ze strony i na koszt sprzedawcy, a gwarancja nie ma wpływu na te środki ochrony prawnej.
10. Niniejsza gwarancja obowiązuje na terytorium Polski.
11. Warunkiem dokonania naprawy lub wymiany urządzenia w ramach gwarancji jest przedstawienie dowodu zakupu oraz użytkowanie towaru zgodnie z informacjami zawartymi w instrukcji obsługi.

UWAGA: Uszkodzenie lub usunięcie tabliczki znamionowej z urządzenia może spowodować nieuznanie gwarancji.

Cały czas udoskonalamy nasze produkty, dlatego mogą się one nieznacznie różnić od zdjęć przedstawionych na opakowaniu oraz w instrukcji obsługi.
Przed przystąpieniem do użytkowania urządzenia przeczytaj instrukcję obsługi.

ART-DOM Sp. z o.o., ul. Zakładowa 90/92, 92-402 Łódź. Numer Krajowego Rejestru Sądowego 0000354059.

