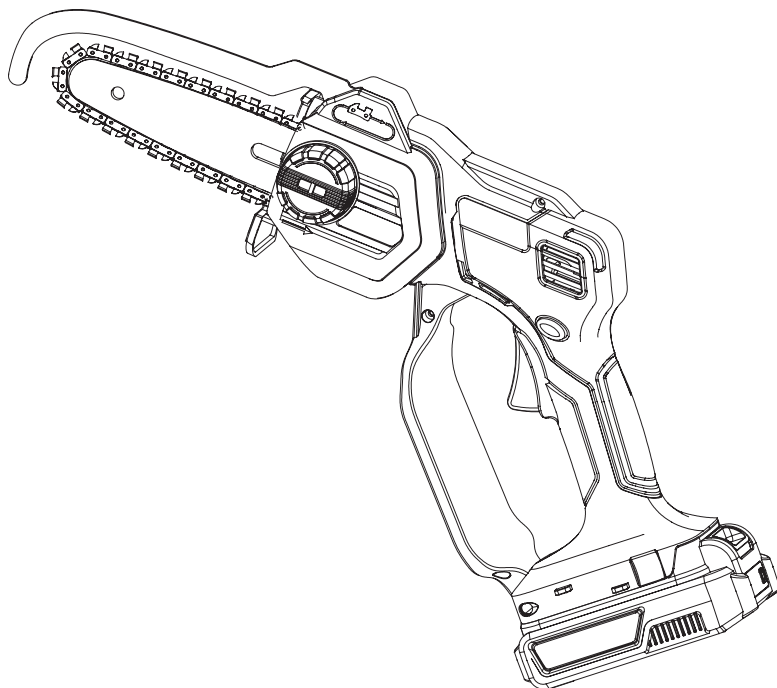


PL

## PILARKA 20V

Instrukcja oryginalna



**PRZECZYTAJ ZE ZROZUMIENIEM  
INSTRUKCJĘ OBSŁUGI**

Zachowaj wszystkie ostrzeżenia i  
instrukcje do wykorzystania w przyszłości.



+22 431 05 05

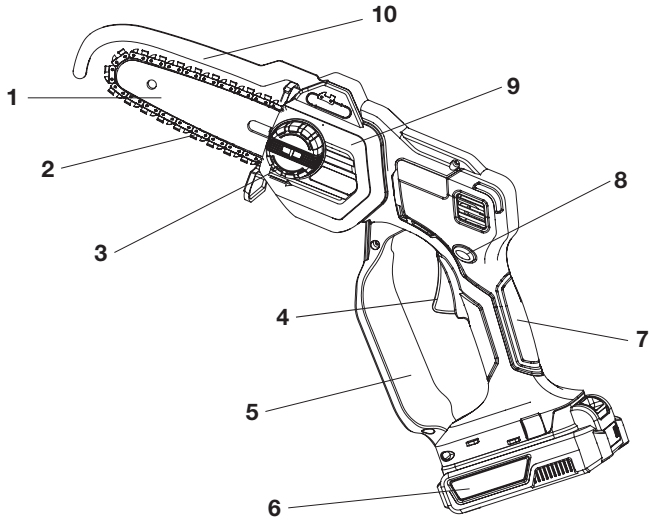
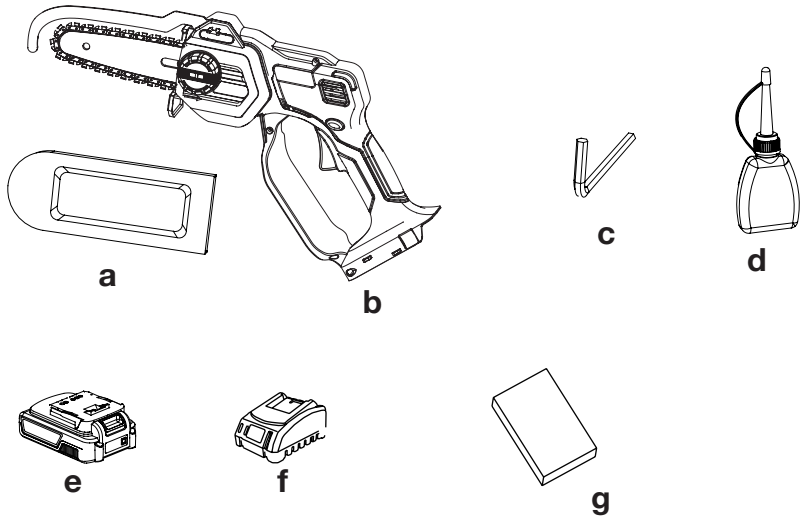


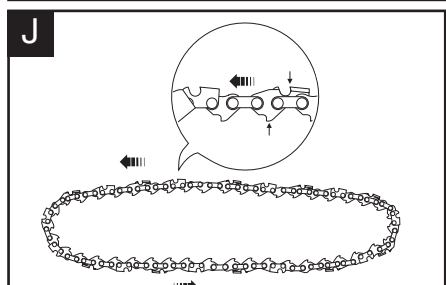
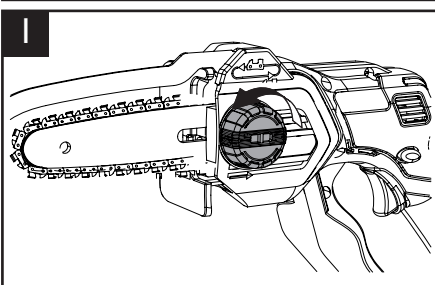
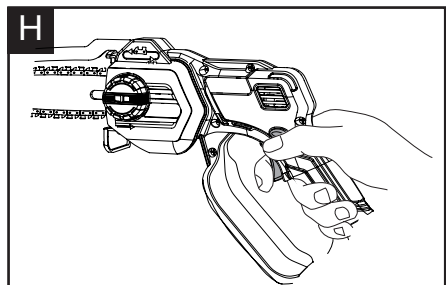
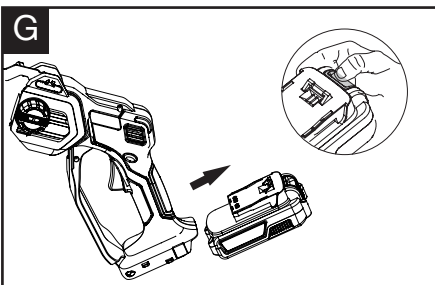
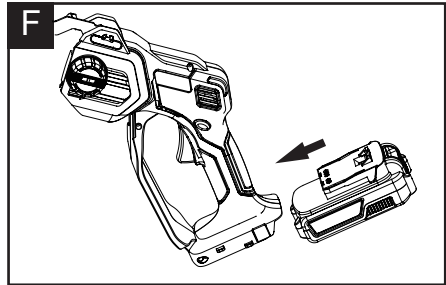
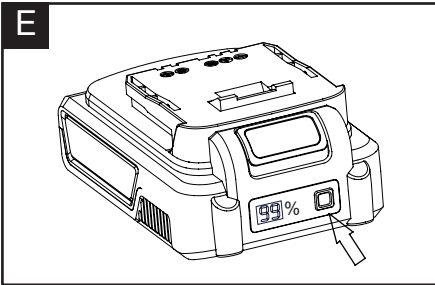
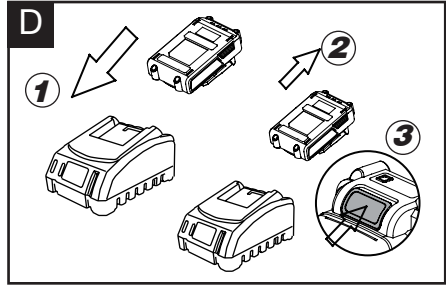
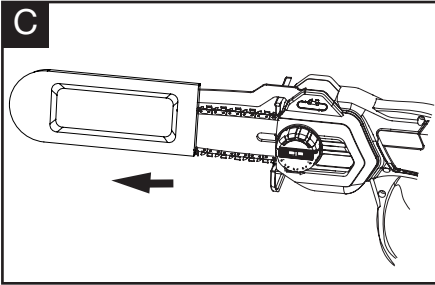
serwis@erpatech.pl

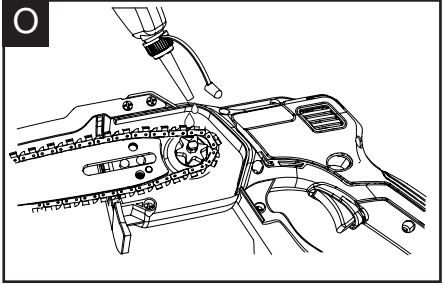
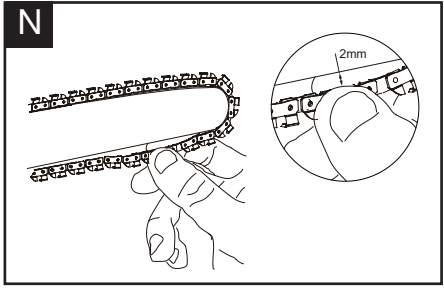
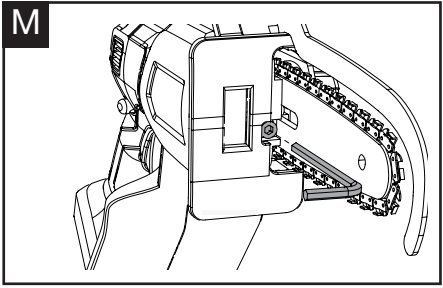
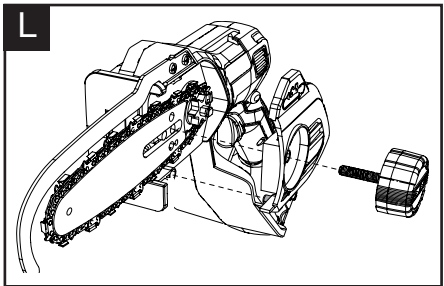
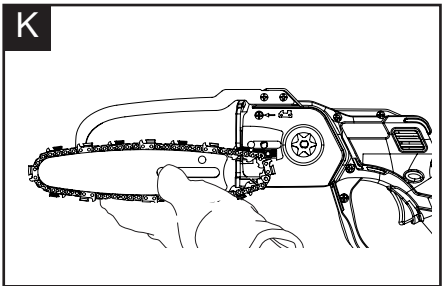
CE



UK  
CA

**A****B**





# YARD FORCE

## LS C13 Instrukcja oryginalna

### CONTENT

Przeznaczenie	07
Ogólne ostrzeżenia dotyczące bezpieczeństwa	07
Ostrzeżenia dotyczące bezpieczeństwa produktów	14
Symbole	19
Dane techniczne	23
Opis produktu	24
Działanie	25
Konserwacja i przechowywanie	29
Rozwiązywanie problemów	31
Deklaracja zgodności	32

## PRZEZNACZENIE

Jednoręczna piła elektryczna została zaprojektowana wyłącznie do cięcia gałęzi. Piła nie jest przeznaczona do ciągłego użytku komercyjnego. Do użytkowania zgodnego z przeznaczeniem należy również eksploatacja zgodna z instrukcją obsługi. W połączeniu z przedłużonym uchwytem, ręczna piła mechaniczna może być używana jako sekator do cięcia gałęzi. Każde użycie wykraczające poza te parametry (inne media, użycie siły) lub wszelkie zmiany (przebudowa, brak oryginalnego wyposażenia) może prowadzić do poważnych zagrożeń i jest traktowane jako użycie niezgodne z przeznaczeniem.

## OGÓLNE OSTRZEŻENIA DOTYCZĄCE BEZPIECZEŃSTWA

### OSTRZEŻENIE

Należy przeczytać wszystkie uwagi dotyczące bezpieczeństwa, instrukcje, ilustracje i dane techniczne dostarczone z tym elektronarzędziem. Nieprzestrzeganie uwag i instrukcji dotyczących bezpieczeństwa może spowodować porażenie prądem, pożar i/lub poważne obrażenia. Należy zachować wszystkie uwagi i instrukcje dotyczące bezpieczeństwa, aby móc je wykorzystać w przyszłości. Termin "elektronarzędzie" używany w instrukcjach bezpieczeństwa odnosi się do elektronarzędzi zasilanych z sieci (przewodowych) i elektronarzędzi zasilanych z akumulatora (bezwodnych).

### Bezpieczeństwo w miejscu pracy

1. Utrzymuj miejsce pracy w czystości i dobrze oświetlone. Zagrazone lub ciemne miejsca sprzyjają wypadkom.
2. Nie należy pracować z elektronarzędziem w miejscach zagrożonych wybuchem, gdzie występują łatwopalne ciecze, gazy lub pyły. Elektronarzędzia wytwarzają iskry, które mogą spowodować zapłon pyłu lub oparów.
3. Podczas używania elektronarzędzia należy trzymać

## **OGÓLNE OSTRZEŻENIA DOTYCZĄCE BEZPIECZEŃSTWA**

dzieci i inne osoby z dala od niego. W przypadku rozproszenia uwagi można stracić kontrolę nad narzędziem elektrycznym.

### **Bezpieczeństwo elektryczne**

1. Wtyczka przyłączeniowa elektronarzędzia musi pasować do gniazda. Wtyczki nie wolno w żaden sposób modyfikować. Nie wolno używać żadnych wtyczek adapterowych w połączeniu z elektronarzędziami z uziemieniem ochronnym. Niezmodyfikowane wtyczki i dopasowane gniazda zmniejszą ryzyko porażenia prądem.
2. Unikać kontaktu ciała z uziemionymi powierzchniami, takimi jak rury, grzejniki, piece i lodówki. Istnieje zwiększone ryzyko porażenia prądem, jeśli ciało jest uziemione lub uziemione.
3. Narzędzia elektryczne należy trzymać z dala od deszczu i wilgoci. Woda dostająca się do narzędzia elektrycznego zwiększa ryzyko porażenia prądem.
4. Nie należy używać przewodu do niewłaściwych celów, takich jak przenoszenie elektronarzędzia, zawieszanie go, wyciąganie lub odłączanie z gniazdka. Przewód należy trzymać z dala od ciepła, oleju, ostrych krawędzi i ruchomych części. Uszkodzone lub zaplątane przewody zwiększają ryzyko porażenia prądem.
5. Podczas obsługi elektronarzędzia na zewnątrz należy używać wyłącznie przedłużaczy przeznaczonych do użytku zewnętrznego. Użycie kabla odpowiedniego do użytku zewnętrznego zmniejsza ryzyko porażenia prądem.
6. Jeśli nie można uniknąć pracy elektronarzędzia w wilgotnym środowisku, należy użyć wyłącznika RCD. Zastosowanie wyłącznika RCD zmniejsza ryzyko porażenia prądem.



### Bezpieczeństwo osób

1. Bądź ostrożny, zwracaj uwagę na to, co robisz i podchodź do pracy z elektronarzędziem w rozsądny sposób. Nie używaj żadnego elektronarzędzia, jeśli jesteś zmęczony lub pod wpływem narkotyków, alkoholu lub leków. Chwila nieuwagi podczas obsługi elektronarzędzi może spowodować poważne obrażenia ciała.
2. Należy nosić osobiste wyposażenie ochronne i zawsze zakładać okulary ochronne. Wyposażenie ochronne, takie jak maska przeciwpyłowa, antypoślizgowe obuwie ochronne, kask ochronny lub ochrona słuchu, stosowane w odpowiednich warunkach, zmniejszy ryzyko obrażeń ciała.
3. Należy unikać przypadkowego uruchomienia urządzenia. Upewnij się, że elektronarzędzie jest wyłączone, zanim podłączysz je do źródła zasilania i/lub akumulatora, podniesiesz je lub przeniesiesz. Przenoszenie elektronarzędzi z palcem na przełączniku lub podłączanie elektronarzędzia do źródła zasilania, gdy przełącznik jest ustawiony w pozycji "on", może prowadzić do wypadków.
4. Przed włączeniem elektronarzędzia należy usunąć wszystkie narzędzia regulacyjne lub klucze. Klucz lub klucz pozostawiony na obracającej się części elektronarzędzia może spowodować obrażenia ciała.
5. Unikaj nieprawidłowej postawy ciała. Należy zawsze utrzymywać prawidłową postawę i równowagę. Umożliwia to lepszą kontrolę nad elektronarzędziem w nieoczekiwanych sytuacjach.
6. Nosić odpowiednią odzież. Nie należy nosić luźnej odzieży ani biżuterii. Trzymaj włosy i ubrania z dala od ruchomych części. Luźne ubrania, biżuteria lub długie włosy mogą

## OGÓLNE OSTRZEŻENIA DOTYCZĄCE BEZPIECZEŃSTWA

zostać zaplątane w ruchome części.

7. Jeśli istnieje możliwość zainstalowania urządzeń do odsysania pyłu i pojemników na pył, należy je zamocować i prawidłowo użytkować. Stosowanie odpylania może zmniejszyć zagrożenia związane z pyłem.
8. Nie dajcie się zwieść fałszywemu poczuciu bezpieczeństwa i zignorujcie zasady bezpieczeństwa dotyczące elektronarzędzi, nawet jeśli jesteście dobrze zaznajomieni z elektronarzędziami i często ich używacie. Używanie elektronarzędzi bez należytej ostrożności i uwagi może w ułamku sekundy spowodować poważne obrażenia.

### Używanie i obsługa elektronarzędzia

1. Nie należy przeciążać elektronarzędzia. Należy używać odpowiedniego elektronarzędzia do pracy. Właściwe elektronarzędzie wykona pracę lepiej i bezpieczniej w tempie, do którego zostało zaprojektowane.
2. Nie należy używać elektronarzędzia, jeśli jego przełącznik jest uszkodzony. Każde elektronarzędzie, które nie może być kontrolowane za pomocą przełącznika jest niebezpieczne i musi zostać naprawione.
3. Przed dokonaniem jakichkolwiek regulacji, zmianą narzędzi wtykowych lub przechowywaniem elektronarzędzia należy odłączyć wtyczkę od źródła zasilania i/lub wyjąć akumulator z elektronarzędzia. Takie zapobiegawcze środki bezpieczeństwa zmniejszają ryzyko przypadkowego uruchomienia elektronarzędzia.
4. Nieużywane narzędzia elektryczne należy przechowywać w miejscu niedostępnym dla dzieci. Nie należy pozwalać na obsługę elektronarzędzia osobom, które nie są zaznajomione z tym narzędziem lub które nie

## OGÓLNE OSTRZEŻENIA DOTYCZĄCE BEZPIECZEŃSTWA

przeczytały niniejszej instrukcji. Narzędzia elektryczne są niebezpieczne w rękach nieprzeszkolonych użytkowników.

5. Należy starannie konserwować elektronarzędzia. Należy sprawdzić, czy ruchome części działają prawidłowo i nie są zakleszczone, czy części nie są złamane lub uszkodzone w sposób wpływający na działanie elektronarzędzia. Jeśli jakiegokolwiek części elektronarzędzia są uszkodzone, należy je naprawić przed użyciem. Wiele wypadków jest spowodowanych przez źle utrzymane elektronarzędzia.
6. Narzędzia tnące powinny być ostre i czyste. Prawidłowo konserwowane narzędzia tnące z ostrymi krawędziami tnącymi są mniej podatne na zaklinowanie i łatwiejsze do kontrolowania.
7. Elektronarzędzia, należy używać zgodnie z niniejszą instrukcją. Należy przy tym uwzględnić warunki pracy oraz prace, które mają zostać wykonane. Użycie elektronarzędzia do operacji innych niż zamierzone może doprowadzić do niebezpiecznej sytuacji.
8. Utrzymuj uchwyty i powierzchnie uchwytów suche, czyste i wolne od oleju i smaru. Śliskie uchwyty i powierzchnie uchwytów uniemożliwią Ci bezpieczną obsługę i kontrolę elektronarzędzi w nieprzewidzianych sytuacjach.

### **Użytkowanie i pielęgnacja narzędzi akumulatorowych**

1. Akumulatory należy ładować wyłącznie za pomocą ładowarek zalecanych przez producenta.
2. Należy używać wyłącznie akumulatorów przeznaczonych do użytku w elektronarzędziach. Używanie innych akumulatorów może spowodować obrażenia ciała i ryzyko pożaru.
3. Nieużywany akumulator należy trzymać z dala od

## OGÓLNE OSTRZEŻENIA DOTYCZĄCE BEZPIECZEŃSTWA

spinaczy, monet, kluczy, gwoździ, śrub lub innych małych metalowych przedmiotów, które mogłyby zmostkować styki. Zwarcie pomiędzy stykami akumulatora może spowodować oparzenia lub pożar.

4. W przypadku niewłaściwego użytkowania z akumulatora może wyciec płyn. Należy unikać kontaktu z nim. W razie przypadkowego kontaktu splukać wodą. Jeśli płyn wejdzie w kontakt z oczami, również należy zwrócić się do lekarza. Płyn wyciekający z akumulatora może powodować podrażnienia lub oparzenia skóry.
5. Nie należy używać uszkodzonych lub zmodyfikowanych akumulatorów. Uszkodzone lub zmodyfikowane akumulatory mogą być nieprzewidywalne i mogą spowodować pożar, wybuch lub ryzyko obrażeń.
6. Nie narażaj akumulatora na działanie ognia lub zbyt wysokich temperatur. Ogień lub temperatury powyżej 130 °C mogą spowodować wybuch.
7. Należy dokładnie przestrzegać wszystkich instrukcji dotyczących ładowania akumulatora i nigdy nie ładować akumulatora ani narzędzia akumulatorowego poza zakresem temperatur wskazanym w instrukcji. Niewłaściwe ładowanie lub ładowanie poza dopuszczalnym zakresem temperatur może spowodować uszkodzenie akumulatora i zwiększyć ryzyko pożaru.

### Serwis

1. Naprawę elektronarzędzia należy zlecać wyłącznie wykwalifikowanemu specjalście i tylko przy użyciu oryginalnych części zamiennych. Zapewni to zachowanie

## **OGÓLNE OSTRZEŻENIA DOTYCZĄCE BEZPIECZEŃSTWA**

bezpieczeństwa elektronarzędzia.

2. Nigdy nie należy przeprowadzać konserwacji uszkodzonych akumulatorów. Konserwację akumulatorów może przeprowadzać tylko producent lub autoryzowane firmy serwisowe.

**ZACHOWAJ TE INSTRUKCJE!**

### Wskazówki dotyczące bezpieczeństwa przy pracy pilarką

- Podczas pracy pilarki należy trzymać wszystkie części ciała z dala od piły łańcuchowej. Przed uruchomieniem pilarki należy upewnić się, że piła łańcuchowa nie dotyka niczego. Chwila nieuwagi podczas pracy pilarką może spowodować zaplątanie się odzieży lub ciała w łańcuch piły.
- Należy trzymać pilarkę tylko za izolowane powierzchnie chwytne, ponieważ piła łańcuchowa może zetknąć się z ukrytymi przewodami. W przypadku kontaktu piły łańcuchowej z przewodem będącym pod napięciem, odstłonięte metalowe części piły mogą znaleźć się pod napięciem i spowodować porażenie prądem.
- Noś ochronę oczu. Zaleca się stosowanie dalszych środków ochrony słuchu, głowy, rąk, nóg i stóp. Należy pamiętać o tym, że w przypadku kontaktu z piłą łańcuchową należy stosować odpowiednie środki ochrony indywidualnej.
- Należy zawsze zachować prawidłową postawę i obsługiwać pilarkę tylko wtedy, gdy stoi się na stałej, bezpiecznej i równej powierzchni. W przypadku śliskich lub niestabilnych powierzchni może dojść do utraty równowagi lub kontroli nad pilarką.
- Podczas cięcia naprężonej gałęzi należy uważać na występowanie zjawiska sprężynowania. W przypadku zwolnienia napięcia włókien drzewnych, sprężynująca kończyzna może uderzyć operatora i/lub wyrzucić piłę spod kontroli.
- Należy zachować szczególną ostrożność podczas cięcia zarośli i sadzonek. Wąski materiał może zahaczyć o łańcuch piły i zostać odrzucony w kierunku użytkownika.
- Należy przenosić pilarkę za uchwyt z wyłączonym

## **OSTRZEŻENIA DOTYCZĄCE BEZPIECZEŃSTWA PRODUKTÓW**

urządzeniem i z dala od ciała. Podczas transportu lub przechowywania pilarki należy zawsze zakładać osłonę prowadnicy.

- Podczas transportu lub przechowywania pilarki należy zawsze zakładać osłonę prowadnicy.
- Należy przestrzegać wskazówek dotyczących smarowania, napinania łańcucha oraz wymiany prowadnicy i łańcucha. Niewłaściwie napięty lub nasmarowany łańcuch może ulec zerwaniu lub zwiększyć prawdopodobieństwo wystąpienia odbicia.
- Należy ciąć wyłącznie drewno. Nie używaj piły do celów niezgodnych z przeznaczeniem. Nie należy używać piły do cięcia metalu, tworzyw sztucznych, muru lub materiałów budowlanych innych niż drewno. Używanie pilarki do czynności niezgodnych z przeznaczeniem może prowadzić do powstania niebezpiecznych sytuacji.
- Piła nie jest przeznaczona do ścinania drzew. Użycie pilarki w sposób niezgodny z przeznaczeniem może spowodować poważne obrażenia ciała u operatora lub osób postronnych.

### **Przyczyny i sposoby zapobiegania odbiciom**

- Odbicie może nastąpić wtedy, gdy nosek lub końcówka prowadnicy dotknie jakiegoś przedmiotu, lub gdy drewno zamknie się i zaciśnie łańcuch piły podczas cięcia.
- W niektórych przypadkach dotknięcie końcówki prowadnicy może spowodować nagłą reakcję odwrotną, powodującą odbicie prowadnicy w górę i powrót w kierunku operatora.
- Przyciśnięcie piły łańcuchowej do górnej części prowadnicy może spowodować gwałtowne cofnięcie się prowadnicy w kierunku operatora. W przypadku każdej z tych reakcji może dojść do utraty kontroli nad pilarką, co może skutkować poważnymi obrażeniami ciała. Nie należy

## **OSTRZEŻENIA DOTYCZĄCE BEZPIECZEŃSTWA PRODUKTÓW**

polegać wyłącznie na urządzeniach zabezpieczających wbudowanych w pilarkę. Użytkownik powinien podjąć kilka kroków, aby uniknąć wypadków i obrażeń podczas pracy.

- Odbicie wsteczne jest skutkiem niewłaściwego użytkownika piły i/lub nieprawidłowych procedur lub warunków pracy i można go uniknąć poprzez podjęcie odpowiednich środków ostrożności, jak podano poniżej:
  - Utrzymuj mocny chwyt, z kciukiem i palcami obejmującymi uchwyt piły i ustawiaj ciało i ramię tak, aby umożliwić przeciwstawienie się siłom odrzutu. Siły odrzutu mogą być kontrolowane przez operatora. Jeśli podjęte zostaną odpowiednie środki ostrożności. Nie wypuszczać piły z rąk.
  - Należy stosować wyłącznie prowadnice i łańcuchy zalecane przez producenta. Niewłaściwa wymiana prowadnic i łańcuchów może spowodować zerwanie łańcucha i/lub odrzucenie wsteczne.
  - Należy przestrzegać wskazówek producenta dotyczących ostrzenia i konserwacji piły łańcuchowej. Zmniejszenie wysokości ogranicznika głębokości może prowadzić do zwiększenia odbicia.

### **Dodatkowe wskazówki dotyczące bezpieczeństwa dla ręcznej pilarki łańcuchowej**

- Ręczna piła mechaniczna jest przeznaczona do cięcia gałęzi. Do cięcia drewna należy używać wyłącznie ręcznej piły mechanicznej w sposób wskazany w niniejszej instrukcji. Urządzenie nie zostało zaprojektowane do ciągłego, profesjonalnego użytkownika.
- Piłę ręczną należy przechowywać w miejscu niedostępnym dla dzieci. Nie jest to zabawka.
- Osoby o ograniczonych zdolnościach fizycznych, sensorycznych lub umysłowych nie mogą używać



## OSTRZEŻENIA DOTYCZĄCE BEZPIECZEŃSTWA PRODUKTÓW

jednoręcznej piły mechanicznej, chyba że są nadzorowane dla ich bezpieczeństwa przez wykwalifikowaną osobę lub są poinstruowane przez osobę odpowiedzialną, jak używać maszyny.

- Dzieci i młodzież nie mogą używać jednoręcznej piły mechanicznej. Z tego zakazu wyłączona jest młodzież powyżej 16 roku życia pod nadzorem fachowca w celu przeszkolenia.
- Proszę zwrócić uwagę na symbole ostrzegawcze. Oznaczają one wszystkie te wskazówki, które są ważne ze względów bezpieczeństwa. Należy przestrzegać tych wskazówek, ponieważ ich nieprzestrzeganie może prowadzić do poważnych obrażeń!
- Jednoręczna piła mechaniczna może być używana tylko przez jedną osobę w tym samym czasie. Należy upewnić się, że w pobliżu miejsca pracy pilarki nie znajdują się osoby postronne.
- Przed każdym użyciem pilarki należy sprawdzić stan bezpieczeństwa pracy, w szczególności prowadnicę i łańcuch.
- Podczas pracy z piłą należy zawsze mieć bezpieczną pozycję.
- Podczas włączania urządzenia należy trzymać je mocno i pewnie.
- Upewnij się, że prowadnica i łańcuch piły muszą być wolne po włączeniu i nie mogą stykać się z ciętym przedmiotem.
- Trzymać ręce z dala od obszaru cięcia. Nie sięgać pod obrabiany przedmiot. Kontakt z piłą łańcuchową może spowodować obrażenia ciała.
- Piłę ręczną należy prowadzić na obrabianym przedmiocie tylko wtedy, gdy jest ona włączona. W przeciwnym razie istnieje ryzyko odbicia się piły łańcuchowej od elementu obrabianego.

## OSTRZEŻENIA DOTYCZĄCE BEZPIECZEŃSTWA PRODUKTÓW

- Podczas cięcia płyta podstawowa musi być zawsze skierowana w stronę obrabianego przedmiotu. Piła łańcuchowa może się zakleszczyć i doprowadzić do utraty kontroli nad maszyną.
- Po zakończeniu cięcia należy wyłączyć maszynę i dopiero po jej zatrzymaniu wyciągnąć piłę łańcuchową z miejsca cięcia. W ten sposób można uniknąć odbicia.
- Dobrze zamocować obrabiany materiał. Nie podpieierać obrabianego przedmiotu ręką lub nogą. Nie dotykać przedmiotów ani podłogi przy pracującej pile. Niebezpieczeństwo odbicia.
- Przy cięciu drewna przerobionego i cienkich gałęzi należy zawsze stosować mocne podparcie, np. koziółek do cięcia. Nie należy układać elementów drewnianych w stosy.
- Przed rozpoczęciem cięcia kłód należy zabezpieczyć je w odpowiednim miejscu.
- Podczas pracy na pochyłym terenie należy zwracać uwagę, aby praca była skierowana ku górze.
- Zachowaj szczególną ostrożność podczas cięcia drewna z drzazgami. Drzazgi drewna mogą zostać wyrwane przez łańcuch piły i zwiększyć ryzyko obrażeń!
- Ciała obce, takie jak gwoździe, śruby, części metalowe, piasek itp. powodują zwiększone zużycie prowadnicy i piły łańcuchowej.
- Tępa piła łańcuchowa może spowodować przegrzanie i uszkodzenie silnika.
- Przy sprawdzaniu napięcia piły łańcuchowej, jej ponownym napinaniu, montażu piły łańcuchowej i usuwaniu usterek należy zawsze wyciągać akumulator! Wyciągnij również akumulator, jeśli chwilowo nie używasz maszyny.

### Symbole bezpieczeństwa

Celem symboli bezpieczeństwa jest zwrócenie Państwa uwagi na możliwe zagrożenia. Symbole bezpieczeństwa i towarzyszące im objaśnienia wymagają Państwa starannej uwagi i pełnego zrozumienia. Ostrzeżenia zawarte w symbolach nie eliminują same przez się żadnego zagrożenia. Podane w nich instrukcje i ostrzeżenia nie zastępują właściwych środków zapobiegania wypadkom.

**OSTRZEŻENIE:** Przed użyciem tego narzędzia należy przeczytać i zrozumieć wszystkie instrukcje bezpieczeństwa zawarte w niniejszej instrukcji obsługi, w tym wszystkie symbole ostrzegawcze, takie jak **"NIEBEZPIECZEŃSTWO"**, **"OSTRZEŻENIE"** i **"UWAGA"**. Nieprzestrzeganie wszystkich wymienionych poniżej instrukcji może spowodować porażenie prądem, pożar i/ lub poważne obrażenia ciała.

**SYMBOL ALARMU BEZPIECZEŃSTWA:** Oznacza **NIEBEZPIECZEŃSTWO**, **OSTRZEŻENIE** lub **PRZESTROGĘ**. Może być używany w połączeniu z innymi symbolami lub piktogramami.

### Znaczenie symbolu

Na tej stronie przedstawiono i opisano symbole bezpieczeństwa, które mogą pojawić się na tym produkcie. Przed przystąpieniem do montażu i obsługi należy przeczytać, zrozumieć i przestrzegać wszystkich instrukcji dotyczących urządzenia.

## SYMBOLE



Przed użyciem przeczytać instrukcję obsługi!



Nosić odpowiednie rękawice ochronne.



Nosić okulary ochronne.



Nosić maskę przeciwpyłową.



Zawsze stosować ochronę słuchu. Skutki hałasu mogą spowodować utratę słuchu.



Symbol WEEE. Zużytych produktów elektrycznych nie należy wyrzucać razem z odpadami domowymi. Należy poddać je recyklingowi w miejscach, gdzie istnieją odpowiednie urządzenia. W celu uzyskania informacji na temat recyklingu należy skontaktować się z władzami lokalnymi lub lokalnym sklepem.



Produkt jest zgodny z obowiązującymi dyrektywami europejskimi i dokonano oceny zgodności z tymi dyrektywami.



Produkt wprowadzony na rynek Wielkiej Brytanii spełnia wymogi oznakowania UKCA



Uważaj na odrzut



Nie wystawiać na działanie deszczu lub wody

### Symbole ostrzegawcze na akumulatorze



Aby zmniejszyć ryzyko obrażeń, użytkownik musi dokładnie przeczytać instrukcję obsługi.



Nie wolno wrzucać do wody.



Nie wolno rzucać do ognia.



Nie należy wystawiać baterii na długotrwałe działanie silnego światła słonecznego. Nie pozostawiać na grzejniku (max.45°C).



Li-Ion

Akumulatory zawierają ogniwa litowo-jonowe. Nie należy wyrzucać zużytych baterii do odpadów domowych. Skontaktuj się z lokalnymi władzami, aby dowiedzieć się, jak należy utylizować baterie.



Symbol WEEE. Zużytych produktów elektrycznych nie należy wyrzucać razem z odpadami domowymi. Należy poddać je recyklingowi w miejscach, gdzie istnieją odpowiednie urządzenia. Należy skontaktować się z władzami lokalnymi lub lokalnym sklepem w celu uzyskania informacji na temat recyklingu.

### Symbole ostrzegawcze na ładowarce



Aby zmniejszyć ryzyko obrażeń, użytkownik musi dokładnie przeczytać instrukcję obsługi.



Ładowarka jest przeznaczona wyłącznie do użytku wewnętrznego.



Podwójna izolacja

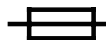


Symbol WEEE. Zużytych produktów elektrycznych nie należy wyrzucać razem z odpadami domowymi. Należy poddać je recyklingowi w miejscach, gdzie istnieją odpowiednie urządzenia. W celu uzyskania informacji na temat recyklingu należy skontaktować się z władzami lokalnymi lub lokalnym sklepem.






Produkt jest zgodny z obowiązującymi dyrektywami europejskimi i dokonano oceny zgodności dla tych dyrektyw.

T3.15A



Zabezpieczenie 3.15 A

## DANE TECHNICZNE

Model		LS C13
Napięcie sieciowe		20 V ===
Prędkość łańcucha bez obciążenia		3,2 m/s
Średnica cięcia. Maks.		110 mm
Poziom ciśnienia akustycznego: LpA		83.1 dB(A)
Poziom mocy akustycznej: LwA		94.1 dB(A)
Poziom drgań		2,045 m/s <sup>2</sup>
Waga:		1,64 kg
Model akumulatora		AI C20B
Pojemność		20 V === , 2,0 Ah
Model ładowarki		AL C24C
Wejście		230–240 V~, 50/60 Hz
Wyjście:		20 V ===, 2,4 A

Poziom emisji wibracji podany w niniejszej instrukcji został zmierzony zgodnie ze znormalizowanym testem podanym w normie EN 62841; może on być stosowany do wibracji podczas używania narzędzia do wymienionych zastosowań.

- Używanie narzędzia do innych zastosowań lub z innymi lub źle utrzymanymi akcesoriami może znacznie zwiększyć poziom narażenia na wibracje
- czas, kiedy narzędzie jest wyłączone lub kiedy pracuje, ale nie wykonuje pracy, może znacznie zmniejszyć poziom narażenia.

Należy chronić się przed skutkami drgań poprzez konserwację narzędzia i jego akcesoriów, utrzymywanie ciepłych rąk oraz organizację pracy.

### Opis części (Rys. A)

1. Prowadnica
2. Piła łańcuchowa
3. Pokrętło blokujące pokrywę napędu piły łańcuchowej
4. Włącznik/wyłącznik
5. Osłona ochronna dłoni
6. Akumulator
7. Uchwyt ręczny
8. Przycisk blokady bezpieczeństwa
9. Pokrywa napędu łańcuchowego
10. Osłona zabezpieczająca łańcuch

### Zawartość opakowania (Rys. B)

Ostrożnie rozpakuj urządzenie i sprawdź, czy jest kompletne. Materiał opakowaniowy należy zutylizować w prawidłowy sposób.

- a. Osłona zabezpieczająca łańcuch
- b. Jednoręczna pilarka 20V
- c. Klucz imbusowy
- d. Olej smarowy
- e. Akumulator
- f. Ładowarka
- g. Instrukcja obsługi



**OSTRZEŻENIE:** Jeśli jakiegokolwiek części są uszkodzone lub brakuje ich, nie należy używać tego narzędzia do czasu wymiany tych części. Nieprzestrzeganie tego ostrzeżenia może spowodować poważne obrażenia ciała.



**UWAGA:** Opakowanie należy zawsze poddać recyklingowi zgodnie z lokalnymi wytycznymi dotyczącymi recyklingu.



## DZIAŁANIE

### Ładowanie akumulatorów

**UWAGA:** Wyjmij akumulator z ładowarki po jego pełnym naładowaniu.

**UWAGA:** Akumulator powinien być w pełni naładowany przed pierwszym użyciem.

**UWAGA:** Należy upewnić się, że napięcie sieciowe jest zgodne z etykietą znamionową, która znajduje się na ładowarce.

1. Podłączyć ładowarkę do źródła zasilania. Zaświeci się czerwona dioda LED.
2. Aby włożyć akumulator do ładowarki, należy wyrównać podniesione żebra akumulatora z rowkami ładowarki, a następnie wcisnąć go do środka. (Rys. D)
3. Podczas normalnego ładowania zaświeci się czerwona dioda LED ładowarki, a następnie będzie migać zielona dioda.
4. Po zakończeniu ładowania dioda ładowarki zmieni się na stałe w zielone światło.
5. Po całkowitym naładowaniu baterii, wciśnij przycisk zwalniający baterię, a następnie wyjmij akumulator baterii. (Rys. D)

### Wskaźnik zasilania (rys. E)

Ten akumulator Li-Ion jest wyposażony we wskaźnik zasilania, który służy do pokazywania pozostałego poziomu naładowania akumulatora. Naciśnij przycisk wskaźnika zasilania, aby sprawdzić poziom naładowania akumulatora, jak pokazano na rysunku. Wskaźnik będzie się świecił przez około 4 sekundy.

### Aby uzyskać jak najdłuższą żywotność baterii

1. Nigdy nie należy dopuszczać do całkowitego rozładowania baterii przed jej naładowaniem. Akumulator należy umieścić w ładowarce za każdym razem, gdy jego stan jest zauważalnie niski lub gdy narzędzie nie wykonuje już zadania, które wykonywało wcześniej.
2. Należy unikać przeprowadzania krótkich ładowań. Należy upewnić się, że akumulator jest za każdym razem w pełni naładowany, pozwalając ładowarce na wykonanie pełnego cyklu ładowania.
3. Należy unikać przechowywania luźnych przedmiotów, takich jak śruby, gwoździe itp. razem z akumulatorami, ponieważ te lub podobne przedmioty mogą spowodować zwarcie akumulatorów i wywołać pożar lub wybuch.
4. Zawsze należy odłączać ładowarkę, gdy nie jest używana i przechowywać ją w suchym i bezpiecznym miejscu.
5. Należy unikać ładowania lub przechowywania akumulatora w temperaturze poniżej 5°C i powyżej 45°C.
6. Po użyciu należy pozostawić akumulator na około 30 minut do ostygnięcia przed próbą ponownego naładowania.

### Wkładanie akumulatora do narzędzia (rys. F)

Wyrównać rowek na akumulatorze z odpowiednimi żebrami w gnieździe urządzenia. Włóż akumulator z umiarkowaną siłą, aż zostanie on zablokowany na miejscu.

**OSTRZEŻENIE:** Należy używać wyłącznie oryginalnego akumulatora Yard Force 20V!

## DZIAŁANIE

### Wyjmowanie akumulatora z narzędzia (rys. G)

1. Nacisnąć przycisk zwalniający akumulator.
2. Wyjąć akumulator z narzędzia.

### Sprawdzić przed uruchomieniem!

**NIEBEZPIECZEŃSTWO!** Niebezpieczeństwo obrażeń! Urządzenie można uruchomić tylko wtedy, gdy nie stwierdzono żadnych usterek. Jeśli jakakolwiek część urządzenia jest uszkodzona, należy ją wymienić przed kolejnym użyciem.

Sprawdzić wyposażenie zabezpieczające i bezpieczny stan urządzenia.

- Sprawdzić wszystkie części, aby upewnić się, że są szczelnie dopasowane.
- Sprawdzić, czy nie ma widocznych usterek: uszkodzonych części, pęknięć itp.

### Włączanie i wyłączenie (rys. H)

Używanie pilarki jednoręcznej bez nasmarowania łańcucha olejem do łańcuchów spowoduje uszkodzenie łańcucha i prowadnicy.

1. Należy mocno i pewnie trzymać ręczną pilarkę łańcuchową za uchwyt. Aby włączyć urządzenie, należy najpierw nacisnąć wyłącznik bezpieczeństwa, a następnie nacisnąć przełącznik ON/OFF.
2. Aby wyłączyć pilarkę, należy zwolnić przełącznik ON/ OFF.

### Czas docierania nowych łańcuchów pilarki

1. Wyjąć akumulator i wyregulować napięcie łańcucha.
  2. Włączyć maszynę i pozostawić silnik na biegu jałowym przez ok. 5 minut.
  3. Wyjąć akumulator i ponownie sprawdzić napięcie łańcucha. W razie potrzeby ponownie naprężyć łańcuch.
  4. Następnie przez ok. 30 minut wykonywać tylko lekkie cięcia. Zawsze dbać o wystarczające smarowanie piły łańcuchowej! Po upływie okresu docierania należy używać jednoręcznej pilarki łańcuchowej do cięższych prac i większych głębokości cięcia.
- Używać tylko ostrych łańcuchów. Tępe piły łańcuchowe mogą się łatwiej zakleszczać. Podczas pracy z nowymi łańcuchami częściej sprawdzaj napięcie łańcucha, ponieważ na początku łańcuch bardziej się rozciąga.
  - Żywotność piły łańcuchowej zależy od wystarczającego smarowania i prawidłowego napięcia.
  - Podczas pracy piła łańcuchowa nagrzewa się i może być konieczne jej ponowne naprężenie. Po zakończeniu pracy należy rozluźnić łańcuch, aby przy następnym użyciu maszyny do cięcia na zimno nie był on zbyt napięty.
  - Nie należy ponownie napinać łańcuchów pił, które uległy zbyt niemu rozgrzaniu. Po ostygnięciu może się on skurczyć i zbyt mocno przylegać do miecza. Przed ponownym napięciem łańcucha należy poczekać aż ostygnie.

## DZIAŁANIE

- Napięcie piły łańcuchowej jest ważne dla bezpieczeństwa użytkownika i funkcjonowania maszyny. Prawidłowo napięta piła łańcuchowa zwiększa żywotność urządzenia.
- Przed każdym użyciem należy sprawdzić napięcie piły łańcuchowej.
- Piła łańcuchowa jest prawidłowo napięta, jeżeli można ją ręcznie (w rękawicach ochronnych) przeciągnąć wokół miecza bez zwisania.
- W przypadku nowych łańcuchów pilarskich po krótkim okresie eksploatacji należy ponownie wyregulować napięcie łańcucha.

### Wskazówki dotyczące pracy

- Nigdy nie sięgać ponad nożykiem lub pod płytę podstawową. Istnieje ryzyko obrażeń!
- Nie wolno ciąć, jeżeli łańcuch piły ma kontakt z obrabianym przedmiotem, znajduje się w nim lub może uderzyć o jakiś przedmiot. Może to prowadzić do poważnych obrażeń.
- Zacisnąć luźne przedmioty obrabiane przed ich cięciem. Usunąć obce przedmioty, takie jak gwoździe, śruby itp.
- Przy cięciu naprężonej gałęzi należy uważać na sprężynowanie. Po zwolnieniu napięcia we włóknach drewna, sprężynująca gałąź może uderzyć operatora i/lub wyrzucić maszynę spod kontroli.
- Zachowaj szczególną ostrożność podczas cięcia zarośli i sadzonek. W przypadku, gdy piła łańcuchowa nie jest w pełni sprawna, należy zachować szczególną ostrożność.
- Gdy piła łańcuchowa pracuje. Najpierw należy umieścić płytę podstawową na powierzchni obrabianego przedmiotu i pozwolić piłę na samodzielne cięcie. Naciskajcie tylko lekko na piłę. Prędkość łańcucha nie powinna być dużo mniejsza.

### Ponowny montaż piły łańcuchowej

#### Niebezpieczeństwo obrażeń!

Podczas pracy z piłą łańcuchową należy zawsze nosić rękawice.

1. Odkręć śrubę z łbem w kierunku przeciwnym do ruchu wskazówek zegara, aby zdjąć pokrywę koła łańcuchowego. (Rys. I)
2. Przełożyć piłę łańcuchową przez koło zębate. Zwróć uwagę na kierunek pracy piły łańcuchowej. Symbol piły łańcuchowej znajduje się na pokrywie. (Rys. J&K)
3. Dokręć piłę łańcuchową za pomocą pokrętła blokującego pokrywę napędu piły łańcuchowej. W celu dokręcenia przekręć śrubę zgodnie z ruchem wskazówek zegara. (Rys. L)
4. Mocno napnij łańcuch piły za pomocą śruby regulacyjnej łańcucha. Do dokręcenia śruby użyj dołączonego klucza regulacyjnego. (Rys. M&N)

### Olej do smarowania łańcucha (Rys. O)

- Stosować wyłącznie dostępne w handlu, ulegające biodegradacji oleje do łańcuchów, przeznaczone specjalnie do stosowania w wielopiłach.
- Nie stosować oleju silnikowego, oleju odpadowego lub innych olejów mineralnych.

### Regulacja napięcia piły łańcuchowej

## DZIAŁANIE

**UWAGA:** Nie należy zbyt mocno napinać piły łańcuchowej. Zbyt duże napięcie piły łańcuchowej może spowodować zerwanie piły łańcuchowej, zużycie prowadnicy i zerwanie koła zębatego.

**UWAGA:** Zbyt luźna piła łańcuchowa może odskoczyć od prowadnicy.

Po wielu godzinach pracy piła łańcuchowa może się poluzować. Od czasu do czasu przed użyciem sprawdź napięcie piły łańcuchowej.

1. Wyjąć akumulator.
2. Poluzuj nieco śrubę z łbem, aby lekko poluzować osłonę zębatki.
3. Wyreguluj napięcie piły łańcuchowej. Obróć śrubę głowicy piły łańcuchowej w kierunku zgodnym z ruchem wskazówek zegara, aby ją dokręcić, obróć w kierunku przeciwnym, aby ją poluzować. Napiąć piłę łańcuchową tak, aby szczelina pomiędzy środkiem dolnej strony prowadnicy a piłą łańcuchową wynosiła ok. 3 - 4 mm.
4. Dokręć śrubę z łbem, aby zabezpieczyć osłonę koła łańcuchowego.

### Kick-back

- Kształt klina zwrotnego w znacznym stopniu eliminuje ryzyko odbicia.
- Piła jest optymalnie chroniona przed odbiciem przez klin rozszczepiający z zabezpieczeniem końcówki. Nigdy nie usuwajcie klina rozdzielającego - istnieje ryzyko obrażeń!

### Ostrzenie piły łańcuchowej

- Zęby piły muszą być naostrzone, jeżeli trociny stają się proskowate, jeżeli do nacięcia wymagana jest dodatkowa siła, jeżeli proste nacięcie nie jest już możliwe lub jeżeli wibracje stają się silniejsze.
- Tępe łańcuchy pił powinny być ponownie naostrzone.
- W celu naostrzenia piły łańcuchowej należy użyć ostrzałki do piły łańcuchowej.
- Lub zleć profesjonalne naostrzenie łańcucha (zalecane).
- W przypadku znacznych uszkodzeń, których nie można naprawić przez spłówanie, należy wymienić łańcuch.

### Czyszczenie prowadnicy

- Dokładnie wyczyść wycięcie w prowadnicy.
- Wymień prowadnicę, jeżeli rowek prowadzący jest uszkodzony lub zużyty i piła łańcuchowa ma zbyt dużą przestrzeń boczną.
- W razie potrzeby dokręć wszystkie dostępne śruby.

## KONSERWACJA I PRZECHOWYWANIE

### Czyszczenie i konserwacja

#### Niebezpieczeństwo obrażeń!

Nieprawidłowe obchodzenie się z pilarką może prowadzić do obrażeń ciała.

Przed rozpoczęciem prac przy pile należy wyjąć z niej akumulator.

Przed przystąpieniem do prac przy pile należy całkowicie ostudzić pilarkę.

Podczas czyszczenia należy nosić okulary ochronne.

Po zakończeniu prac związanych z czyszczeniem i konserwacją należy prawidłowo i bezpiecznie zamontować wszystkie urządzenia ochronne, o ile są one dostępne.

Nigdy nie używać piły bez urządzeń ochronnych.

#### Niebezpieczeństwo zwarcia!

Woda, która przedostała się do obudowy może spowodować zwarcie.

Nigdy nie zanurzaj piły w wodzie lub innych cieczach.

Upewnij się, że do obudowy nie dostała się woda ani inne ciecze.

#### Niebezpieczeństwo uszkodzenia!

Nieprawidłowe czyszczenie może doprowadzić do uszkodzenia.

Nie używaj agresywnych środków czyszczących, szczotek z metalowym lub nylonowym włosiem ani ostrych lub metalowych przyborów do czyszczenia, takich jak noże, twarde skrobaki i tym podobne. Mogą one uszkodzić powierzchnie.

Nigdy nie używaj rozpuszczalnika do czyszczenia części plastikowych.

### Czyszczenie piły

Do czyszczenia obudowy używaj miękkiej szmatki lub szczotki.

Za pomocą miękkiej szczotki usuń kurz, który zebrał się z otworów urządzenia.

Usuń kurz lub wióry wydmuchując je sprężonym powietrzem.

### Konserwacja piły

Utrzymuj piłę i otwory wentylacyjne w czystości, aby zapewnić prawidłową, bezpieczną pracę.

Regularnie sprawdzaj, czy kurz lub ciała obce dostały się do piły w pobliżu silnika i wokół wyłącznika zasilania.

Regularnie smaruj wszystkie ruchome części.

Przed i po każdym użyciu sprawdź piłę i akcesoria (np. brzeszczoty) pod kątem zużycia i uszkodzeń. W razie potrzeby wymień części wyposażenia. Przestrzegaj wymagań technicznych w procesie pracy.

Regularnie sprawdzaj wszystkie elementy mocujące. Z czasem mogą one ulec poluzowaniu na skutek wibracji.

W przypadku stwierdzenia uszkodzeń należy zlecić ich naprawę w specjalistycznym warsztacie, aby uniknąć zagrożeń.

### **Naprawy**

Wewnątrz piły nie ma części, które mogą być naprawiane przez użytkownika. W przypadku

## KONSERWACJA I PRZECHOWYWANIE

stwierdzenia uszkodzenia należy zwrócić się do specjalistycznego warsztatu lub wykwalifikowanego personelu. Naprawy wykonane przez użytkownika oraz otwarcie obudowy powodują utratę prawa do gwarancji.

W przypadku uszkodzenia przewodu sieciowego ładowarki, należy go wymienić na specjalny przewód sieciowy, który można otrzymać od producenta lub działu obsługi klienta producenta. Przewód sieciowy może być wymieniany wyłącznie przez specjalistyczny warsztat lub wykwalifikowany personel specjalistyczny.

### Przechowywanie

- Wyjmij akumulator z piły.
- Przed przechowywaniem wyczyść piłę.
- Przechowywać pilarkę i akcesoria w suchym, wolnym od mrozu miejscu. Optymalna temperatura przechowywania wynosi od 10 do 30 °C.
- Jeśli to możliwe, przechowuj pilarkę w walizce transportowej.
- Przechowuj pilarkę zawsze w miejscu niedostępnym dla dzieci.
- Przed ponownym użyciem sprawdź pilarkę pod kątem ewentualnych śladów zużycia i uszkodzeń.
- Jeżeli akumulator litowo-jonowy był przechowywany przez dłuższy czas, należy regularnie sprawdzać poziom jego naładowania.

### Transport

#### Niebezpieczeństwo obrażeń!

Nieprawidłowy transport może spowodować obrażenia ciała w wyniku cięcia.

- Przed transportem należy wyjąć akumulator. Postępować w następujący sposób:
- Przed transportem wyłączyć piłę i wyjąć z niej akumulator.
- Przenosić pilarkę zawsze za uchwyt.
- Zabezpieczyć pilarkę przed ześlizgnięciem się i przechyleniem. W razie potrzeby zamontuj osłony transportowe.
- Zabezpieczyć pilarkę przed uszkodzeniami i silnymi wibracjami, które mogą wystąpić zwłaszcza podczas transportu w samochodzie.

### Utylizacja

Nie wolno wyrzucać elektronarzędzi wraz z odpadami domowymi.

Elektronarzędzie jest dostarczane w opakowaniu zmniejszającym szkody transportowe. Opakowanie to jest surowcem i jako takie może być ponownie wykorzystane lub włączone do obiegu surowców. Elektronarzędzie i jego akcesoria są wykonane z różnych materiałów, takich jak metale i tworzywa sztuczne. Uszkodzone elementy należy oddać do specjalnego punktu zbiórki odpadów.

Należy o nie zapytać w specjalistycznym sklepie lub w urzędzie miasta.

#### Baterie

Utylizując baterie należy pamiętać o środowisku. Skontaktuj się z władzami lokalnymi, aby dowiedzieć się, gdzie znajduje się najbliższe miejsce utylizacji. Nie wyrzucaj baterii razem z odpadami domowymi. Nie usuwaj ich przez spalanie. ryzyko wybuchu.

## KONSERWACJA I PRZECHOWYWANIE



**OSTRZEŻENIE:** Przed przystąpieniem do jakichkolwiek prac naprawczych należy zawsze upewnić się, że pakiet akumulatorów został wyjęty.



**OSTRZEŻENIE:** Podczas regulacji lub czyszczenia należy zawsze zakładać wytrzymałe rękawice, a w szczególności przy obsłudze łańcucha.

Błąd/ nieprawidłowe działanie	Przyczyna	Środek zaradczy
Pilarka nie uruchamia się	Akumulator nie jest prawidłowo zamocowany	Zamocuj prawidłowo
	Rozładowany akumulator	Wyjąć i naładować akumulator pakiet
	Uszkodzenie akumulatora	Skontaktuj się z naszym centrum serwisowym
	Inne uszkodzenie elektryczne produktu	Skontaktuj się z naszym centrum serwisowym
Pilarka nie osiąga pełnej mocy	Zbyt mała pojemność akumulatora	Wyjąć i naładować akumulator pakiet
	Otwory wentylacyjne są zatkane	Wyczyścić otwory wentylacyjne
Słaba wydajność cięcia	Tępy lub uszkodzony łańcuch	lub naostrzyć
	Akcesoria nie nadają się do zamierzonego działania	Zastosować odpowiednie akcesoria
Produkt nagle przestaje działać	Produkt przeciążony	Zdjąć urządzenie z przedmiotu z obrabianego przedmiotu i ponownie włączyć
	Rozładowany akumulator	Wyjąć i naładować akumulator .
	Zbyt gorąca bateria	Wyjąć akumulator i odczekać do ostygnięcia
Nadmierne wibracje lub hałas	Tępy lub uszkodzony łańcuch	Naostrzyć, naprężyć lub wymienić łańcuch na nowy
	Poluzowana osłona boczna / łańcuch	Wyregulować łańcuch i dokręcić pokrętko blokujące pokrywę boczną

## DEKLARACJA ZGODNOŚCI

### Do przepisów dyrektywy Rady

My  
MEROTEC GmbH  
Otto-Brenner-Str. 8, 47877 Willich, Niemcy

Oświadczamy, że produkt:  
Opis: Piła do przycinania 20V  
Nr modelu LS C13  
Funkcja: cięcie drewna

Spełnia zasadnicze wymagania dotyczące zdrowia i bezpieczeństwa zawarte w następujących dyrektywach:

Machinery Directive 2006/42/EC

Low Voltage Directive 2014/35/EU

Electromagnetic Compatibility Directive 2014/30/EU

EC Directive 2011/65/EU and its amendment Directive (EU) 2015/863 (RoHS)

Powołane normy i specyfikacja techniczna:

EN 62841-1:2015

EN ISO 12100:2010

EN 55014-1:2017+A11:2020

EN 55014-2:2015

For Charger:

EN 60335-1:2012+A11+A13+A14+A2

EN 60335-2-29:2004+A2+A11

EN 55014-1:2017

EN 55014-2:2015

EN 61000-3-2:2014

EN 61000-3-3:2013

Upoważniony sygnatariusz

Data: 18.08.2022 r.

Podpis: \_\_\_\_\_

Miejsce: Willich

Nazwisko: Ronald Menken

Dyrektor Generalny



MEROTEC GmbH  
Otto-Brenner-Str. 8  
D-47877 Willich