



# **Instrukcja obsługi**

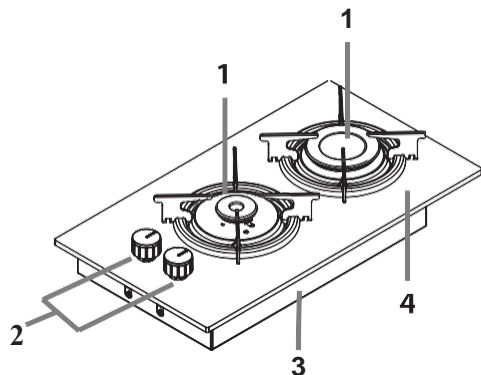
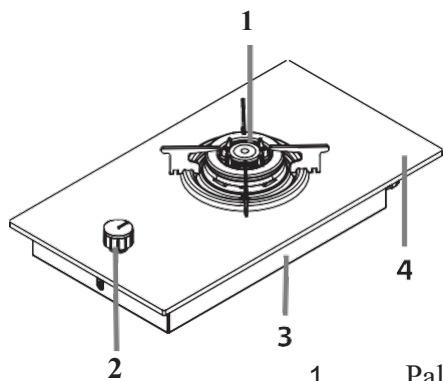
# Ostrzeżenia dotyczące bezpieczeństwa

To urządzenie przeznaczone jest do użytku w gospodarstwie domowym i podobnych zastosowaniach takich jak kuchnia pracownicza.

1. Napięcie robocze wynosi 220-240 voltów. Nie podłączaj urządzenia do sieci z niższym lub wyższym napięciem.
2. Podłącz produkt do gniazdka z uziemieniem.
3. Nie podłączaj urządzenia przed zakończeniem procesu instalacji.
4. Nie wyciągaj wtyczki z gniazdka podczas pracy urządzenia. Wyłącz urządzenie z panelu sterowania.
5. Czyszczenia urządzenia należy dokonywać zgodnie z informacją podaną w instrukcji.
6. Ponieważ opakowanie może stanowić zagrożenie, trzymaj je z dala od dzieci.
7. Nasza firma nie ponosi odpowiedzialności za problemy spowodowane nieprzestrzeganiem powyższych ostrzeżeń.
8. To urządzenie nie jest przeznaczone do użytku przez osoby (w tym dzieci), które są ograniczone pod względem fizycznym, sensorycznym lub psychicznym oraz brakiem doświadczenia lub wiedzy, chyba, że zostaną poddane nadzorowi lub instruktażowi dotyczącemu użytkowania urządzenia przez osobę odpowiedzialną za ich bezpieczeństwo.
9. Dzieci powinny być nadzorowane, aby upewnić się, że nie bawią się urządzeniem.
10. Niebezpieczeństwo pożaru może powstać, jeśli czyszczenie nie zostanie wykonane zgodnie z instrukcją.
11. Urządzenie może być używane przez dzieci w wieku 8 lat i starsze oraz osoby z ograniczeniami fizycznymi, sensorycznymi i umysłowymi lub bez doświadczenia, jeśli zostaną poddane nadzorowi lub instruktażowi dotyczącemu użytkowania urządzenia w sposób bezpieczny i zrozumiały.
12. Jeśli przewód zasilający jest uszkodzony, musi zostać wymieniony, aby uniknąć zagrożenia.
13. Proszę zutylizować urządzenie zgodnie z lokalnymi przepisami.

Uwaga: Podczas gotowania, elementy urządzenia mogą być gorące.

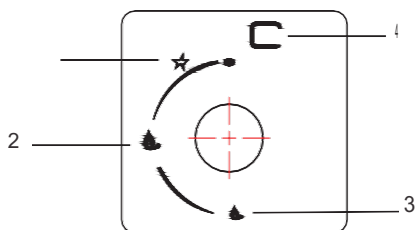
## Dane techniczne:



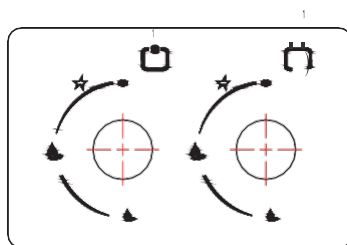
- 1 Palnik
- 2 Pokrętko do uruchomienia
- 3 Dolna część płyty
- 4 Płyta podpalnikowa

## Opis produktu

S 6



- 1 Zapalarka
- 2 Duży płomień
- 3 Mały płomień



- 4 Sterowanie płytą
- 5 Pierwszy palnik
- 6 Drugi palnik

## Dane techniczne

Napięcie, częstotliwość	220-240V - 50 Hz
Zabezpieczenie	16A
Kabel przyłączeniowy	H05VV-F 3X 0,75 mm <sup>2</sup>
Wymiar zewnętrzny	110 mm/ 290 mm/ 520 mm
Wymiar do zabudowy	270 mm/ 480 mm

## Instalacja

To urządzenie powinno być zainstalowane prawidłowo, zgodnie z obowiązującymi przepisami. Przed wykonaniem jakichkolwiek operacji należy odłączyć urządzenie sieci elektrycznej i/lub gazowej. Nie ponosimy odpowiedzialności za szkody, które mogą powstać w wyniku operacji wykonywanych przez osoby nieuprawnione, a gwarancja na produkt traci ważność.

Przygotowanie miejsca, w którym zostanie zamontowana płyta oraz jej instalacji należy dokonać indywidualnie

Podczas instalacji produktu należy przestrzegać zasad określonych w lokalnych normach dotyczących energii elektrycznej i/lub gazu.

Przed instalacją należy sprawdzić produkt pod kątem uszkodzeń. Jeśli produkt jest uszkodzony, nie należy zlecać jego instalacji. Uszkodzone produkty mogą stanowić zagrożenie.

Umieszczanie urządzenia na blacie kuchennym: Urządzenie może być umieszczane na wszystkich rodzajach blatów kuchennych, o ile są one odporne na działanie wysokich temperatur. (minimalna temperatura 90°C). Wymiary otworu, który należy zrobić w blacie kuchennym oraz minimalna odległość pomiędzy tylną i boczną ścianą a górną częścią urządzenia zostały przedstawione na rysunku.

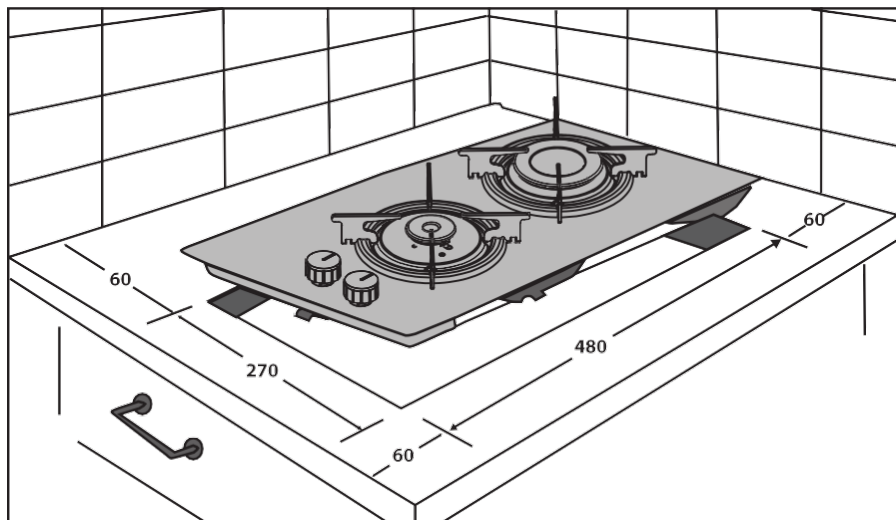
Nie należy zapominać:

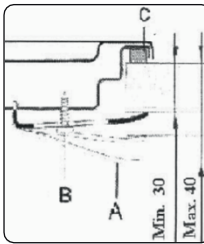
\* Jeśli urządzenie zostało zainstalowane bez piekarnika pod nim, pomiędzy dolną częścią urządzenia a znajdującą się poniżej obudową należy umieścić panel separacyjny z odstępem co najmniej 1 cm.

\* Jeśli urządzenie zostało zainstalowane nad piekarnikiem, należy umieścić panel oddzielający z odstępem co najmniej 15 mm i postępować zgodnie z instrukcją płyty gazowej, zapewniając odpowiednią wentylację. Zarówno ze względów elektrycznych, jak i w celu ułatwienia demontażu, połączenia elektryczne urządzenia powinny być wykonane w każdym przypadku oddzielnie.

\* Zastosowane powierzchnie, laminaty syntetyczne i kleje powinny być odporne na działanie wysokich temperatur. (minimum 100°C)

\* Prześwit w miejscu, w którym będą Państwo ustawiać płytę gazową na blacie powinien być taki sam jak jego wymiary montażowe.





**MONTAŻ KUCHNI GAZOWEJ:** Nie należy umieszczać urządzenia w pobliżu materiałów łatwopalnych, alkoholu, benzyny i podobnych. Użyte materiały powinny być odporne, aby wytrzymać temperaturę 90°C lub wyższą. **Miejsce instalacji oraz usuwanie oparów spalania:** Urządzenie powinno być zainstalowane i eksploatowane w odpowiednich miejscach i zgodnie z obowiązującymi przepisami. Instalator powinien przestrzegać obowiązujących przepisów dotyczących wentylacji i usuwania oparów spalania. Powietrze potrzebne do spalania wynosi 2m<sup>3</sup>/h na kW dla zainstalowanej mocy (gaz)

**Zamocować urządzenie za pomocą dostarczonych części. Prawidłowe zamontowanie uszczelki zapewni pełną ochronę przed wyciekiem płynów.**

**Miejsce instalacji:** W pomieszczeniu, w którym instalowany jest piec gazowy, powinien być zapewniony wystarczający dopływ naturalnego powietrza, który zapewni prawidłowe spalanie gazu. Przepływ powietrza naturalnego powinien odbywać się przez prześwit na ścianie zewnętrznej pomieszczenia o przekroju roboczym co najmniej 100 cm<sup>2</sup> (A). W przypadku, gdy urządzenie nie posiada zaworu bezpieczeństwa, prześwit ten powinien mieć przekrój roboczy co najmniej 200 cm<sup>2</sup> (patrz rysunek). Prześwit ten powinien być tak ukształtowany, aby nie mógł być zablokowany od wewnątrz lub z zewnątrz. Powinien być umieszczony blisko poziomu gruntu i najlepiej w kierunku przeciwnym do urządzeń emitujących opary. W przypadku, gdy nie jest możliwe zapewnienie wymaganego prześwitu, powietrze może być doprowadzane z wystarczająco i odpowiednio wentylowanego pomieszczenia, pod warunkiem, że nie jest to sypialnia, strefa niebezpieczna lub strefa niskiego ciśnienia. Płyta gazowa generuje ciepło i wilgoć w pomieszczeniu/kuchni, w której jest zainstalowana. Należy zapewnić dobrą wentylację kuchni, utrzymywać otwarte naturalne przestrzenie wentylacyjne lub zainstalować urządzenie do wentylacji mechanicznej (okap kuchenny). W przypadku intensywnego i długiego użytkowania urządzenia może być konieczne zapewnienie dodatkowej wentylacji, np. poprzez otwarcie okna lub zastosowanie bardziej efektywnej metody wentylacji (np. zwiększenie prędkości pracy okapu).

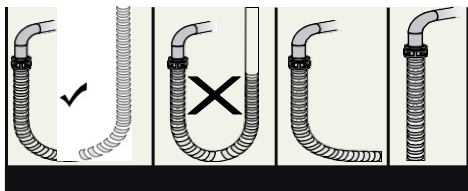
**Podłączenie źródła gazu:** Przed instalacją należy upewnić się, że rodzaj i ciśnienie zlokalizowanego źródła gazu są zgodne z ustawieniami urządzenia. W tym celu należy sprawdzić dane na tabliczce znamionowej urządzenia. Podłączenie gazu powinno być wykonane przez wykwalifikowanego technika zgodnie z obowiązującymi w danym miejscu przepisami, a w przypadku użycia metalowych węży, upewnić się, że nie stykają się one z ruchomymi częściami i nie pękają. Wykonać podłączenie w sposób, który nie spowoduje naprężeń w urządzeniu. W celu podłączenia gazu i bezpiecznego podłączenia LPG (rurki), załóż metalowy zacisk na wąż wychodzący z rurki LPG. Podgrzewając we wrzącej wodzie, przymocuj koniec węża do złączki wlotu węża za urządzeniem, wciskając go do końca. Następnie, doprowadzając zacisk do końcowej części węża, dokręć go śrubą.

Uszczelka i złączka wlotu węża wymagane do podłączenia zostały pokazane na rysunku po prawej stronie.



**UWAGA:** Regulator, który ma być podłączony do rury LPG powinien mieć właściwość 300 mmSS.

1 - Wąż gazowy i przewód elektryczny urządzenia nie powinny przechodzić w pobliżu miejsc zagłębionych, takich jak tylna strona urządzenia. Wąż gazowy powinien być podłączony za pomocą szerokich kątów skrętu, zabezpieczonych przed możliwością złamania. Przemieszczanie urządzenia z wykonanym przyłączem gazowym może spowodować wyciek gazu.



- 1- Podłączyć płytę gazową do instalacji gazowej w sposób najkrótszy i niepowodujący wycieku. Dla bezpieczeństwa, użyty wąż powinien mieć co najmniej 40 cm, a maksymalnie 125 cm.
- 2- Podczas kontroli wycieku gazu nie należy używać zapalniczki, zapalek lub podobnych łatwopalnych substancji.
- 3- Na miejsce połączenia nanieść pianę. W przypadku wycieku, na naniesionym miejscu powstanie piana.
- 4- Jeśli płyta gazowa zostanie zamontowana na szafce lub na szufladzie, która nie może być zamknięta, należy zamontować pod piecem gazowym płytę chroniącą przed ciepłem o minimalnym prześwicie 15 m

## Podłączenie elektryczne:

\* Przed podłączeniem urządzenia do źródła energii elektrycznej należy sprawdzić, czy napięcie odpowiada napięciu podanemu na tabliczce znamionowej oraz czy kabel elektryczny jest odpowiedni do obciążenia urządzenia podanego na tabliczce znamionowej.

\* Jeżeli urządzenie zostało podłączone bezpośrednio do sieci elektrycznej, należy użyć klucza widelkowego o minimalnej szczelinie 3 mm, który jest zgodny z obciążeniem urządzenia. Ze względu na ryzyko przegrzania i poparzeń nie należy stosować reduktorów, adapterów ani przelączników do podłączenia do sieci.

\* W przypadku konieczności ponownej wymiany kabla elektrycznego należy zastosować kabel o jakości równoważnej do kabla dostarczonego przez producenta, spełniający wymagania dotyczące obciążenia i temperatury 3 X 2,5., można go nabyć w autoryzowanych serwisach, ponadto obowiązkowo koniec przewodu elektrycznego, który ma być podłączony do urządzenia, powinien posiadać żółto-zielony przewód uziemiający, który jest nieco dłuższy od pozostałych przewodów.

\* Przewód elektryczny nie powinien być rozcięty, zagięty, zakleszczony, nie powinien też stykać się z gorącymi częściami wyrobu. Jeśli przewód elektryczny ulegnie uszkodzeniu, powinien być wymieniony przez uprawnionego elektryka. Podłączenie powinno być zgodne z przepisami krajowymi.

**OSTRZEŻENIE:** Przed rozpoczęciem jakichkolwiek operacji na instalacji elektrycznej należy odłączyć przyłącze elektryczne urządzenia, ponieważ może powstać niebezpieczeństwo porażenia prądem.

\* Kabel elektryczny powinien być łatwo dostępny po zainstalowaniu (ale nie powinien pokrywać się z miejscem na piecu gazowym).

## Regulacje końcowe

- Podłączyć przewód elektryczny do gniazdka, otworzyć bezpiecznik urządzenia.

- Sprawdzić funkcje.

## Wskazówki bezpieczeństwa związane z użytkowaniem urządzenia:

\* Przed uruchomieniem urządzenia należy sprawdzić, które pokrętko steruje palnikiem. Najlepiej jest umieścić naczynie na palniku przed uruchomieniem urządzenia, podnieść je po wyłączeniu urządzenia.

\* Należy używać tylko patelni z płaską podstawą o gładkiej powierzchni (uważać na patelnie żeliwne), nieregularne podstawy mogą porysować powierzchnię kuchenki gazowej.

\* Sprawdzić, czy podstawa jest czysta i sucha.

\* Jeśli powierzchnia jest pęknięta lub uszkodzona, nie należy używać płyty gazowej.

\* Po wyłączeniu nie zapomnij, że powierzchnia gotowania pozostanie gorąca przez dłuższą chwilę. (około 30 minut).

\* Nie należy dopuszczać do tego, aby na powierzchni kuchenki gazowej znajdowały się ciężkie lub ostre przedmioty.

\* W przypadku zauważenia rys na powierzchni kuchenki gazowej, należy natychmiast odłączyć urządzenie od sieci elektrycznej i skontaktować się z serwisem.

\* Nie należy umieszczać potraw bezpośrednio na kuchence gazowej do gotowania, zawsze należy używać odpowiednich naczyń.



Źle



Źle



Źle



Dobre

W celu uzyskania większej wydajności urządzenia należy zwrócić uwagę na używanie patelni o płaskim dnie i wielkości dopasowanej do palnika. w celu uniknięcia rozlania płynów na kuchenkę gazową należy podjąć wszelkie możliwe środki. (rysunek po lewej stronie)

Użytkowanie w nieodpowiedni sposób płyty gazowej może doprowadzić do pożaru.

1- Palnik pomocniczy nadaje się do naczyń o średnicy 12-18 cm

2- Palnik główny nadaje się do naczyń o średnicy 22-24 cm.

# Konserwacja i czyszczenie

## Informacje ogólne

W przypadku regularnego czyszczenia wydłuża się okres eksploatacji produktu, a często występujące problemy ulegają zmniejszeniu.

Przed rozpoczęciem czynności konserwacyjnych i czyszczenia, należy odłączyć urządzenie.

- Istnieje niebezpieczeństwo porażenia prądem elektrycznym

Przed przystąpieniem do czyszczenia produktu należy odczekać aż ostygnie. Powierzchnie urządzenia

- mogą spowodować oparzenia!

Do czyszczenia nie należy używać parujących środków czyszczących

Po każdym użyciu należy wyczyścić pozostałości na produkcie za pomocą płynu do mycia naczyń, ciepłej wody i miękkiej szmatki lub gąbki. Po czyszczeniu osuszyć suchą szmatką, aby nie pozostały żadne pozostałości. W ten sposób zapobiega się spalaniu takich pozostałości przy kolejnych użyciach produktu.

- Do czyszczenia powierzchni nie stosować środków czyszczących zawierających kwas lub chlor. Czyścić ostrożnie w jednym kierunku za pomocą nasączonej miękkiej ściereczki i płynnego środka czyszczącego (nie drapiącego).

- Do czyszczenia wszystkich szklanych powierzchni produktu nie należy używać materiałów, które mogą uszkodzić powierzchnię, takich jak twarde materiały ścierne, nóż, drucik lub wybielacz.

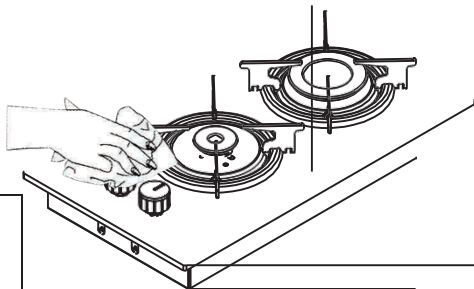
- W przypadku nagromadzenia brudu, który stał się brązowy, ponieważ produkt nie był czyszczony przez dłuższy czas, można użyć środków czyszczących na bazie rozpuszczalników olejowych, które można nabyć na rynku z zaleceniami producenta.

## Czyszczenie palników

1. Wyłączyć palniki kuchenki gazowej i odczekać aż ostygną.
2. W razie potrzeby oczyścić palniki za pomocą środków czyszczących (środki czyszczące/zmiękczające można nabyć w specjalnych sklepach)

## Czyszczenie panelu sterowania

Wyczyścić panel sterowania i jego pokrętki wilgotną szmatką, a następnie osuszyć suchą szmatką.



Nie należy demontować przycisków sterujących w celu czyszczenia panelu sterowania. Panel sterowania może ulec uszkodzeniu!



## *Rozwiązywanie problemów*

### **Podczas ogrzewania i chłodzenia produktu słychać metalowe dźwięki.**

- Części metalowe mogą wydawać dźwięk rozszerzania się podczas ogrzewania i schładzania. Nie jest to usterka.

### ***Produkt nie działa***

- Bezpiecznik może być uszkodzony lub przepalony. Sprawdź bezpieczniki w skrzynce bezpieczników.

w razie potrzeby wymienić je lub ponownie zadziałać.

- Wtyczka produktu mogła nie zostać podłączona do gniazda (z uziemieniem). Sprawdź, czy wtyczka jest podłączona do gniazdką, czy nie.



*Jeśli nie możesz rozwiązać problemu pomimo zastosowania instrukcji zawartych w tym rozdziale, zgłoś się do centrum serwisowego. Nigdy nie próbuj naprawiać niedziałającego produktu.*





12BUY sp. z o.o.  
ul. Kineskopowa 1G  
05-500 Piaseczno

**Telefon do serwisu** : [22 873 86 39](tel:228738639)

[www.smithbrown.pl](http://www.smithbrown.pl)

**E-mail** : [kontakt@smithbrown.pl](mailto:kontakt@smithbrown.pl)