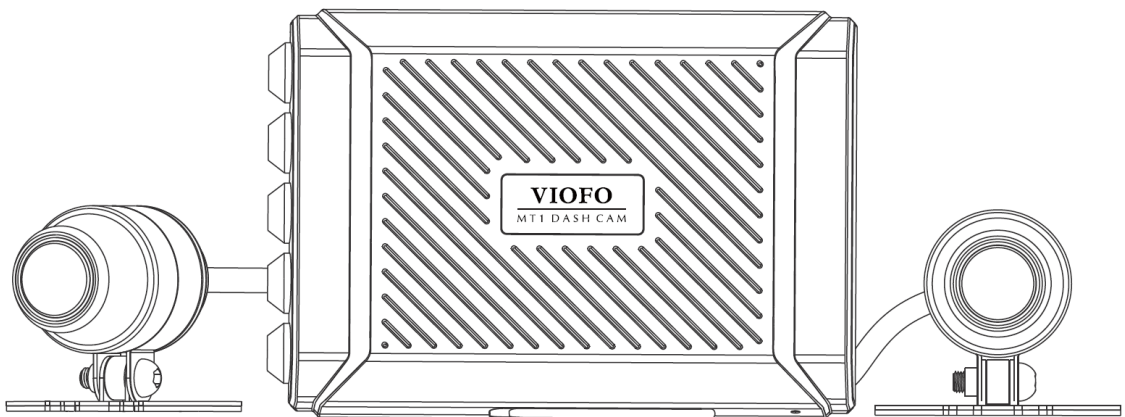


VIOFO[®]

Instrukcja obsługi

Motocyklowy rejestrator trasy

VIOFO MT1



Spis treści

Wstęp	4
Specyfikacja urządzenia.....	4
Najważniejsze funkcje.....	4
Dane techniczne	5
Budowa urządzenia	6
Instalacja rejestratora	9
Instalacja karty pamięci	15
Obsługa kamery	16
Włączanie/wyłączanie urządzenia.....	16
Nagrywanie.....	16
Zabezpieczanie nagrań	17
Zabezpieczanie przez G-Sensor	17
Zabezpieczenie manualne	17
Funkcja detekcji ruchu	18
Odczyt plików na komputerze	18
Sygnalizacja diody LED	18
Rozpoczęcie pracy z kamerą	20
Instalacja aplikacji mobilnej	20
3. Nawiązywanie połączenia Wi-Fi z kamerą	20
Uruchamianie aplikacji	21
Nagrywanie wideo.....	22
Ustawienia kamery.....	22
Dostęp do nagranych plików	25
Włączanie podglądu	25
Pobieranie wielu nagrań.....	25
Usuwanie nagrań	25
Odtwarzanie	26

Nagrania w lokalnej pamięci	26
Funkcja GPS	27
Odtwarzanie nagrań z danymi GPS na PC.....	27
Program Dashcam viewer	27
Widok programu <i>Dashcam viewer</i>	28
Zasilanie	29
Kondensator	29
Podłączenie do zasilania.....	29
Rozwiązywanie problemów	30
Uproszczona deklaracja zgodności	31
Pozostałe informacje	32
Serwis.....	32
Informacje o recyklingu	32
Postanowienia gwarancyjne.....	33

Wstęp

Dziękujemy za zakup zaawansowanej technologicznie kamery motocyklowej Viofo MT1 przeznaczonej do rejestracji trasy pojazdu. Rejestrator nagrywa materiał wideo o rozdzielczości FullHD 1080p z 2 kamer. Materiał zapisywany jest na karcie pamięci (obsługa do 256GB). Moduł GPS pozwala na rejestrację pozycji pojazdu i śledzenie jej podczas odtwarzania nagrań. Funkcja Wi-Fi pozwala na obsługę kamery i odtwarzanie nagrań z poziomu aplikacji mobilnej. Klasa wodoodporności IP66 zapewnia ochronę przed różnymi warunkami atmosferycznymi.

Przed rozpoczęciem korzystania z kamery, zapoznaj się z instrukcją.

Specyfikacja urządzenia

■ Najważniejsze funkcje

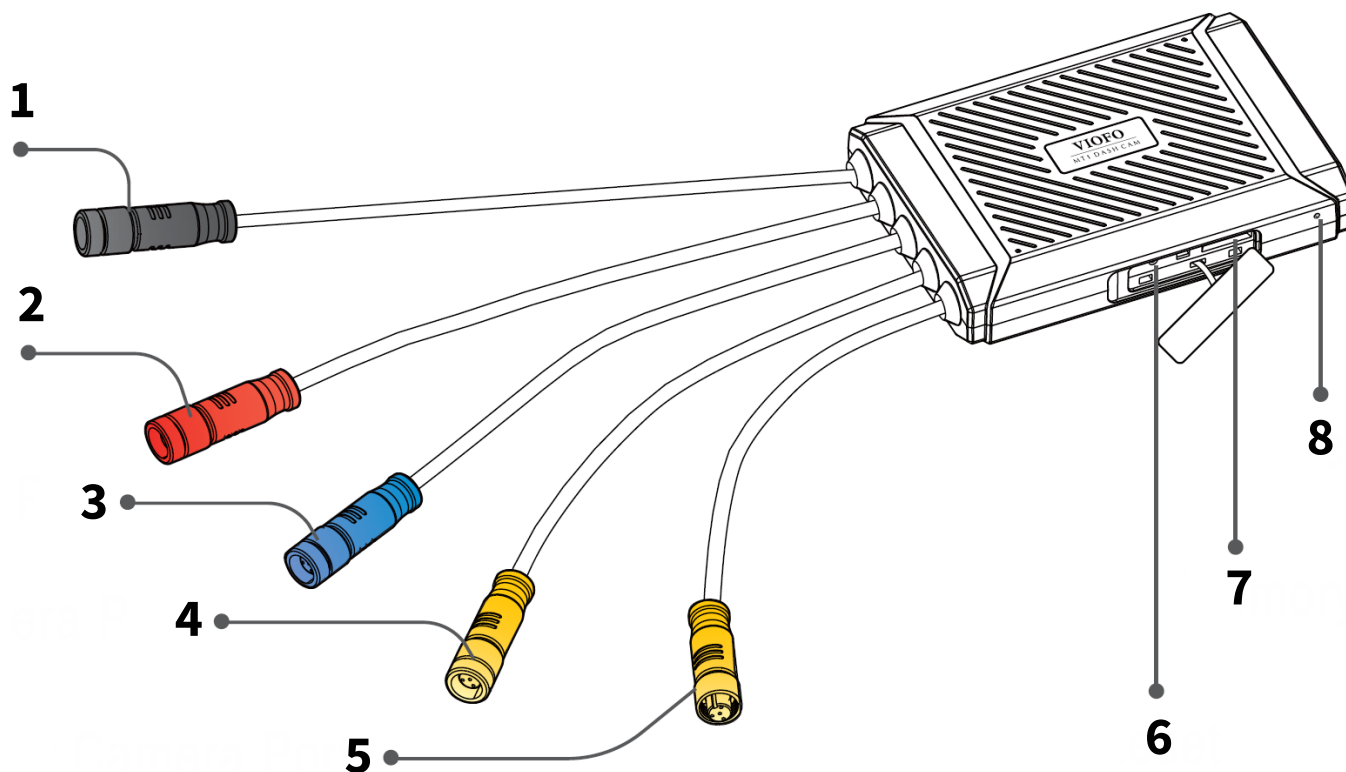
- 2 kamery z szerokokątnymi obiektywami 170°,
- Wysoka rozdzielczość nagrywania 1080p FullHD (w obydwu kamerach),
- Obsługa kart do 256GB,
- Wodoodporność klasy IP66,
- Automatyczne uruchamianie i wyłączenie kamery,
- Funkcja zabezpieczania nagrań po wykryciu wstrząsu lub manualnie,
- Nagrywanie w pętli,
- Funkcja GPS,
- Funkcja Wi-Fi,
- Pilot z przyciskiem do zabezpieczania nagrań.

■ Dane techniczne

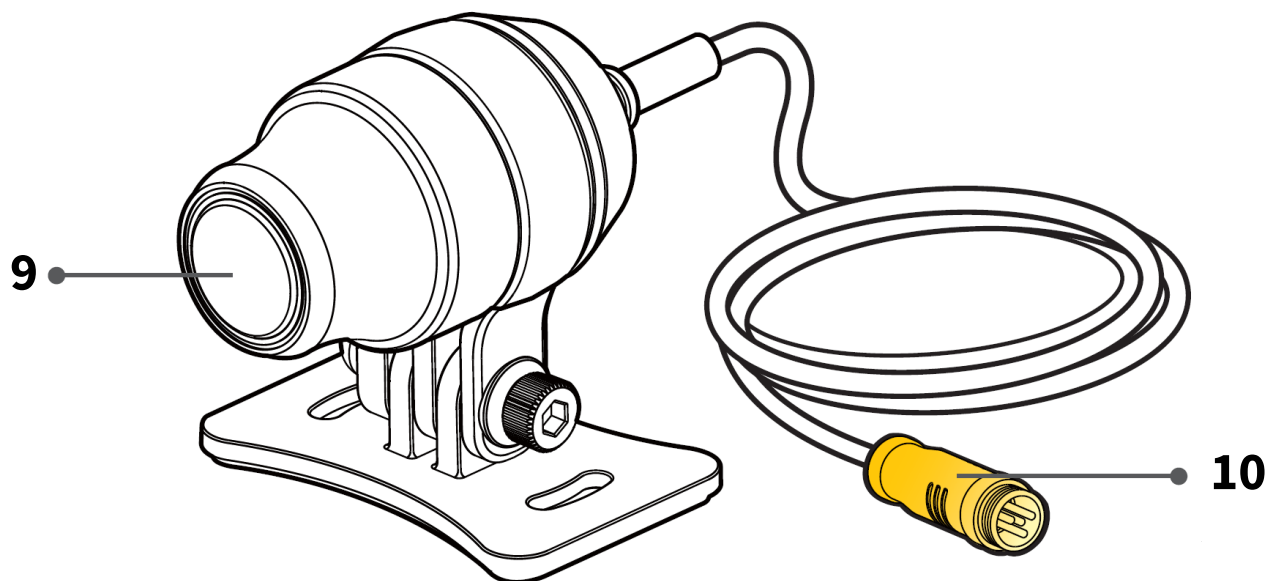
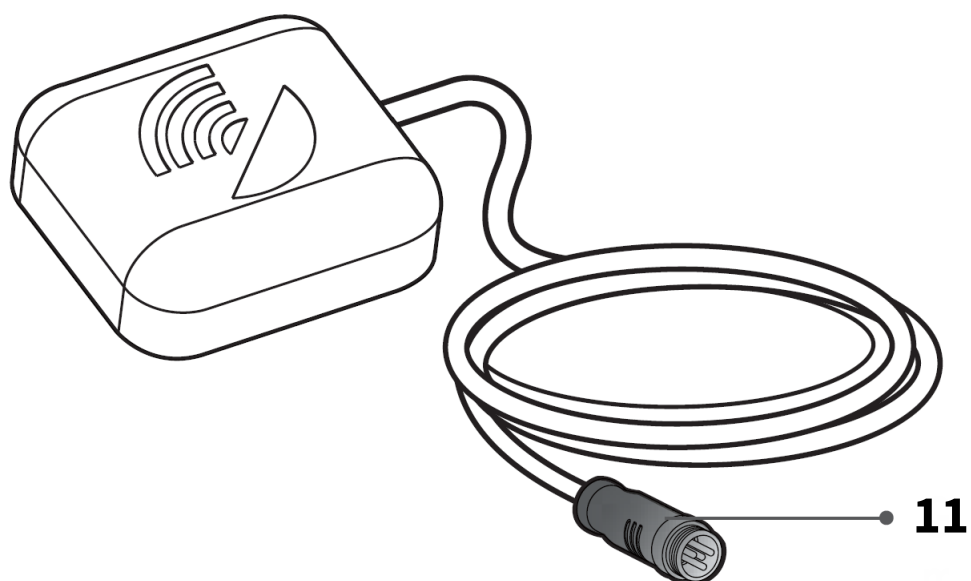
Maksymalna rozdzielczość	Przód: 1920×1080p 30kl/s Tył: 1920×1080p 30kl/s
Rodzaj zasilania	Kondensator
Chipset	Novatek NT96663
Przetwornik obrazu	1/2.8" Sony Exmor R STARVIS IMX291 2.13MPx (x2)
Wbudowany mikrofon	Tak
Obiektyw	F/1.4, 170° (przód i tył)
Karta pamięci	Max. 256GB, microSD
Format pliku wideo	MP4
Kompresja	H.264
Zasilanie	DC 12V, kondensator
Nagrywanie cykliczne	Tak
Zabezpieczanie nagrań	Tak
Detekcja ruchu	Tak
Funkcja autostart	Tak
Funkcja GPS	Tak
Funkcja Wi-Fi	Tak, 2.4 GHz
Zakres częstotliwości Wi-Fi	2412-2472 MHz
Maksymalna moc Wi-Fi	18.68 dBm
Funkcja Timelapse	Tak
Wymiary	75×104×22 mm
Długość przewodów	105cm

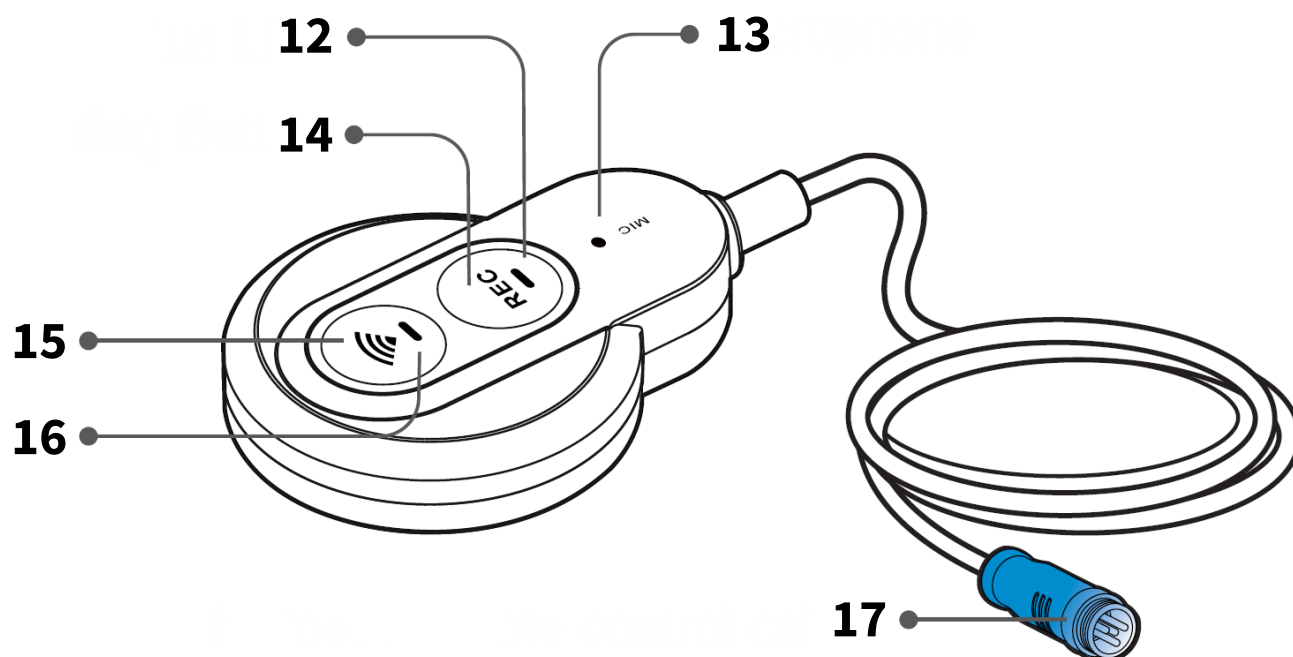
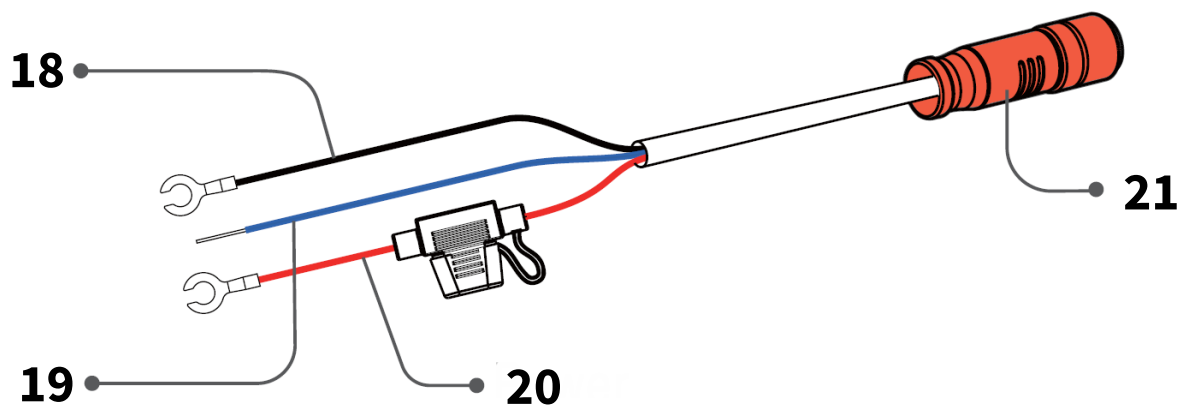
Budowa urządzenia

Jednostka główna:



1	Gniazdo GPS	5	Gniazdo tylnej kamery
2	Gniazdo zasilania	6	Przycisk RESET
3	Gniazdo pilota	7	Gniazdo karty pamięci
4	Gniazdo przedniej kamery	8	Mikrofon

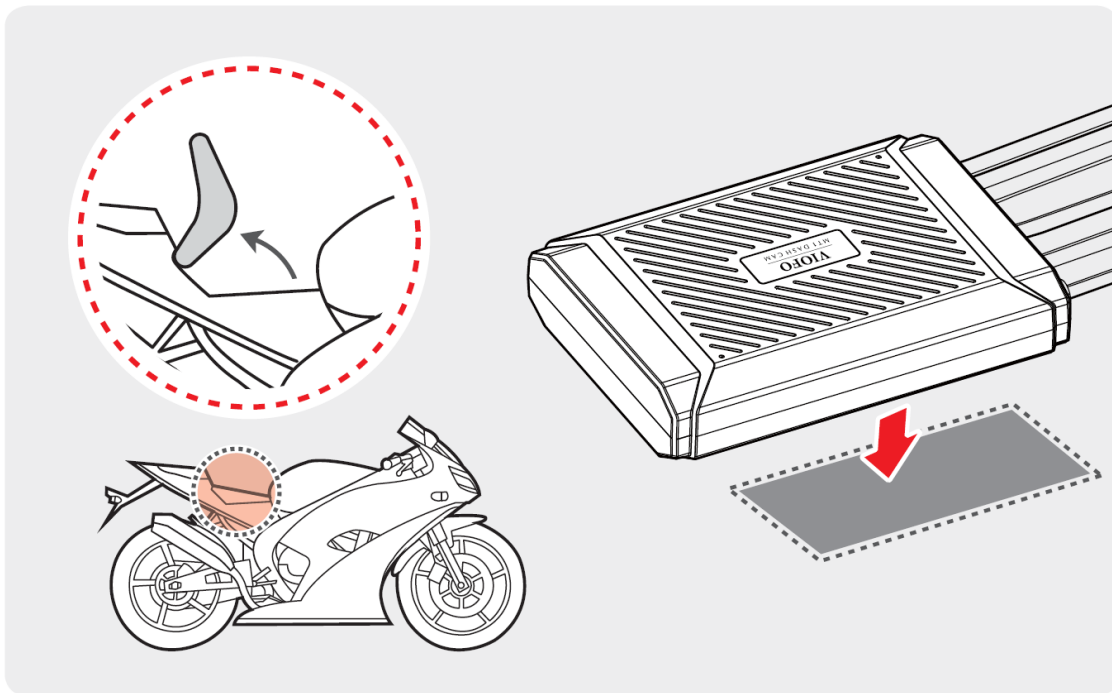
Kamera przednia/tylna:**9** Obiektyw**10** Złącze sygnałowe**Moduł GPS:****11** Złącze sygnałowe

Pilot:**12** Dioda statusu nagrywania**15** Przycisk Wi-Fi**13** Mikrofon**16** Dioda statusu Wi-Fi**14** Przycisk REC**17** Złącze sygnałowe**Kabel zasilający:****18** Masa**20** Przewód [+]**19** ACC (zapłon)**21** Przewód sygnałowy

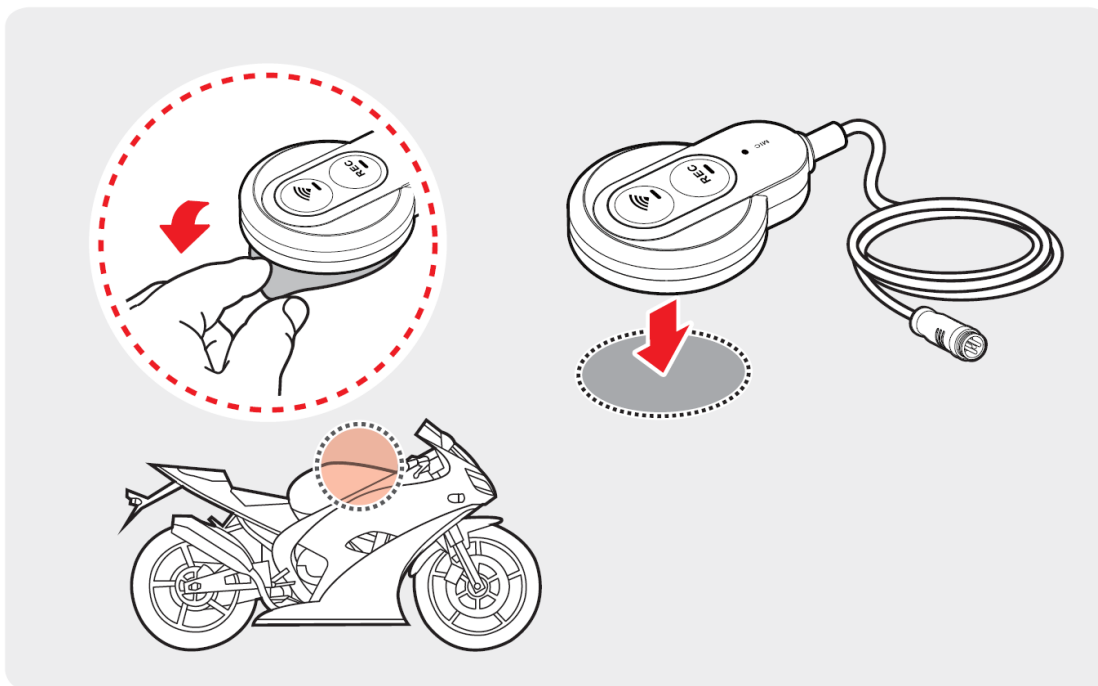
Instalacja rejestratora

Aby zainstalować rejestrator:

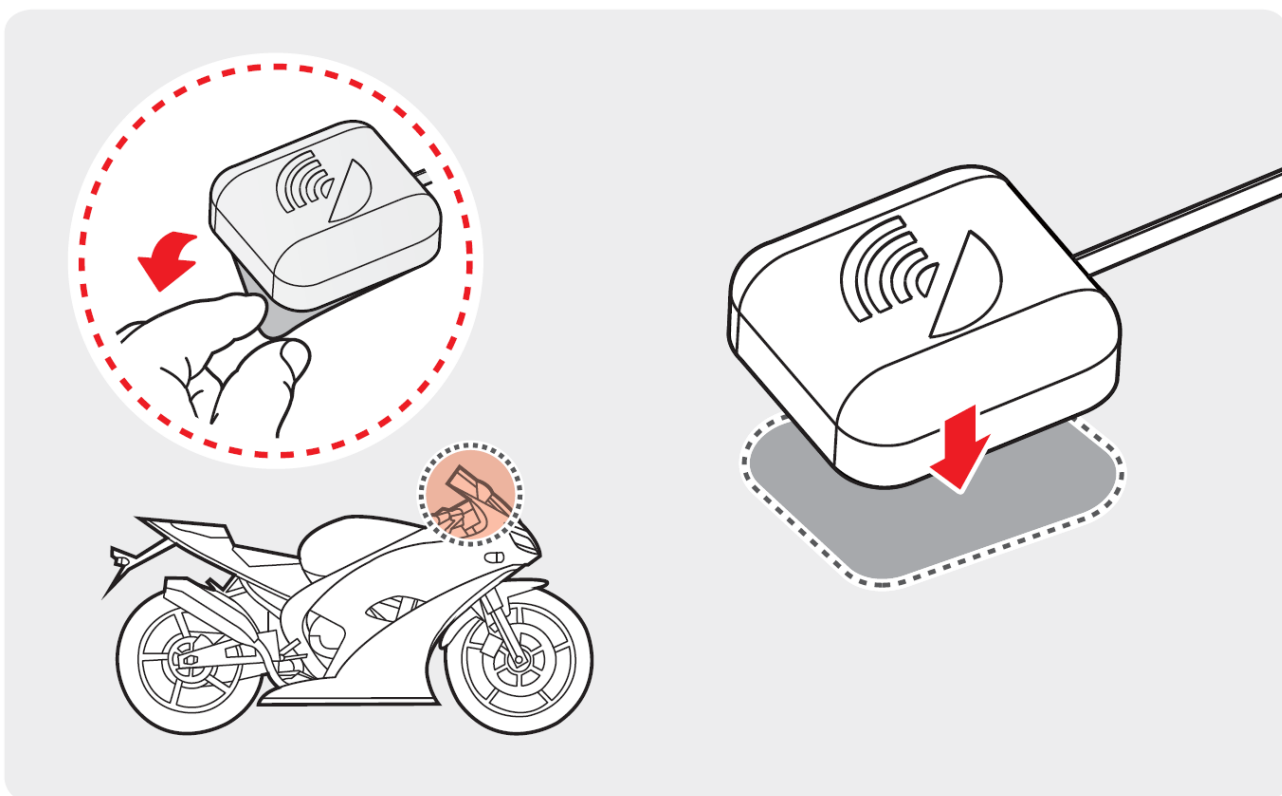
1. Zamontuj jednostkę główną na podkładce z rzepem w miejscu motocykla uniemożliwiającym odpadnięcie podczas jazdy (np. pod siedzeniem):



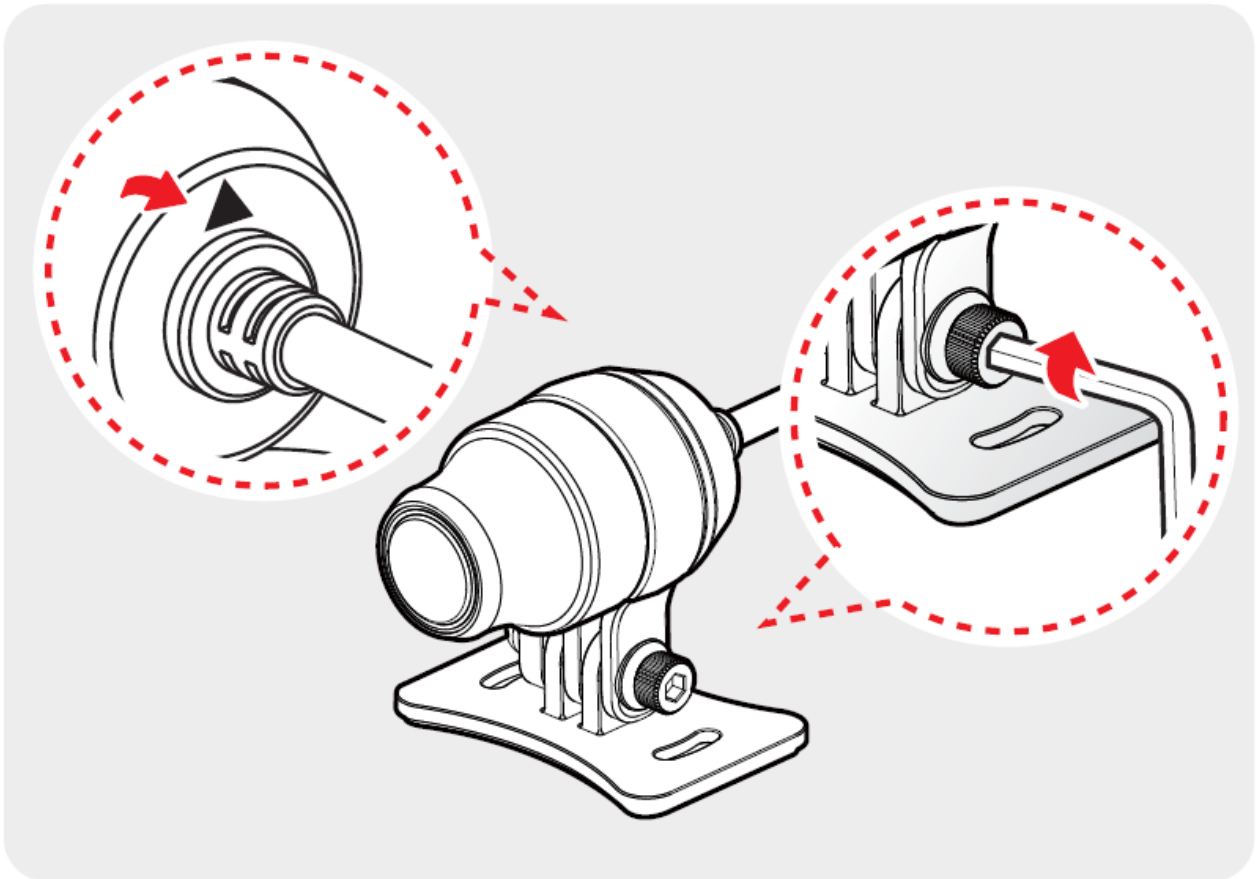
2. Przeczyść powierzchnię, na której ma zostać zamontowany pilot. Przyklej go w lokalizacji umożliwiającej łatwe sięgnięcie.



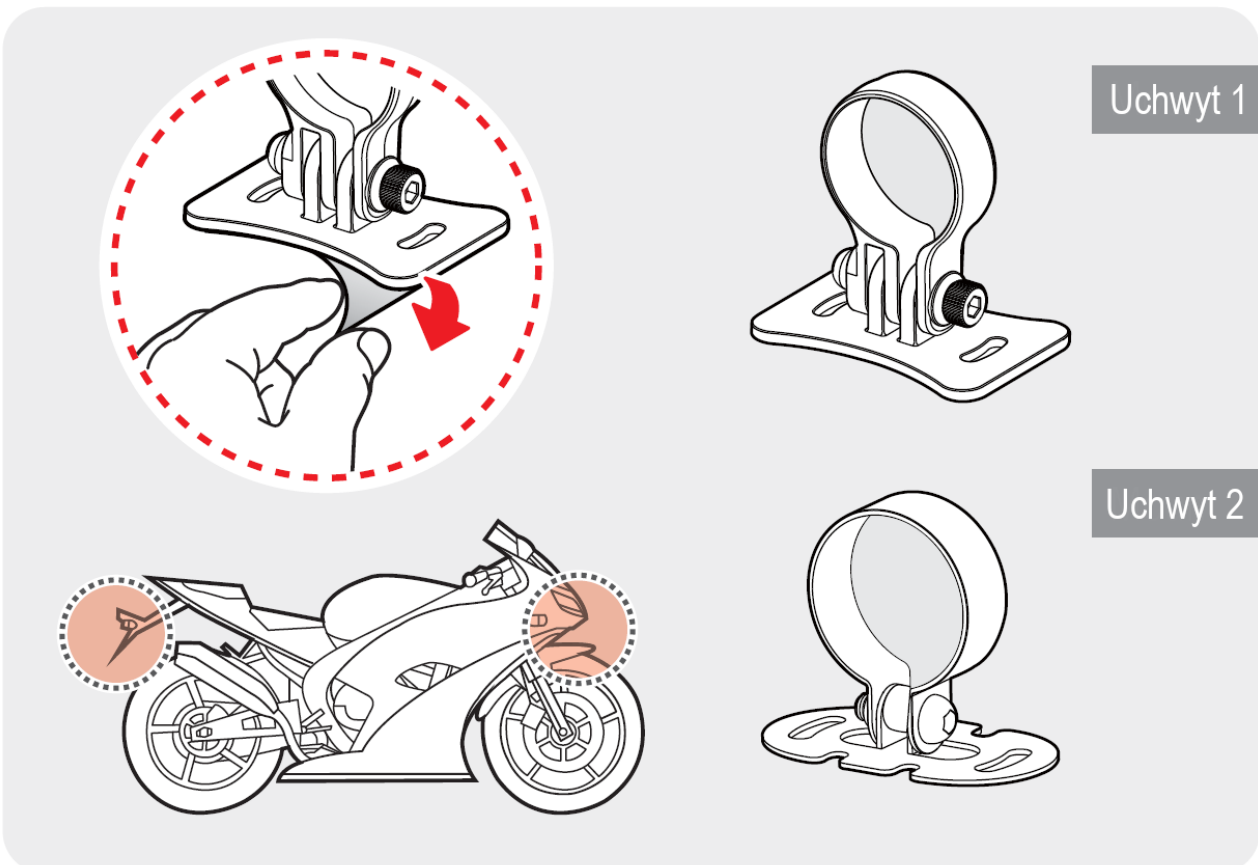
3. Przyklej moduł GPS w odstąpiętym miejscu nieutrudniającym prowadzenia pojazdu.



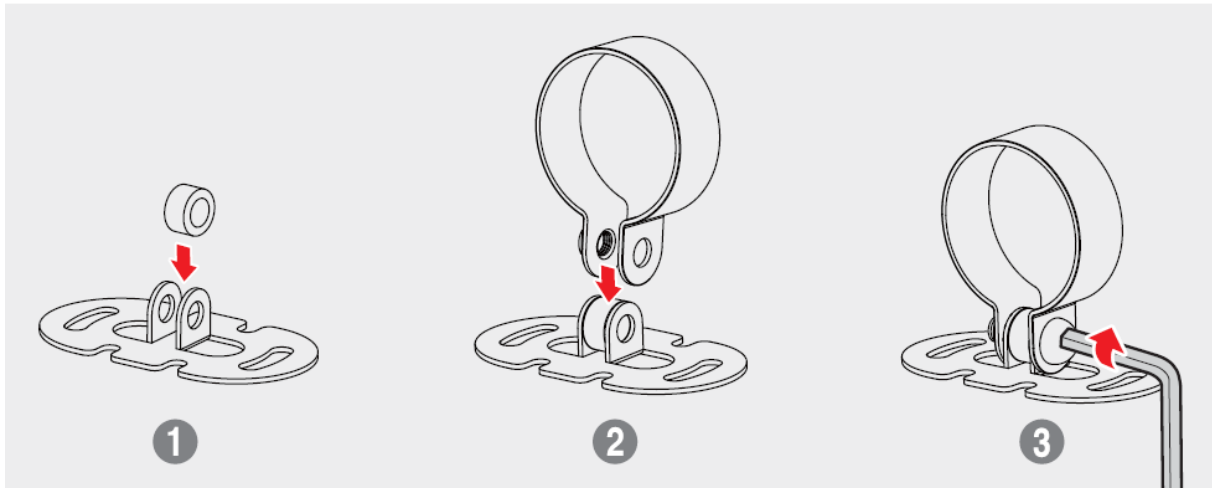
4. Zamocuj kamerę (przednią i tylną) na uchwytach montażowych:



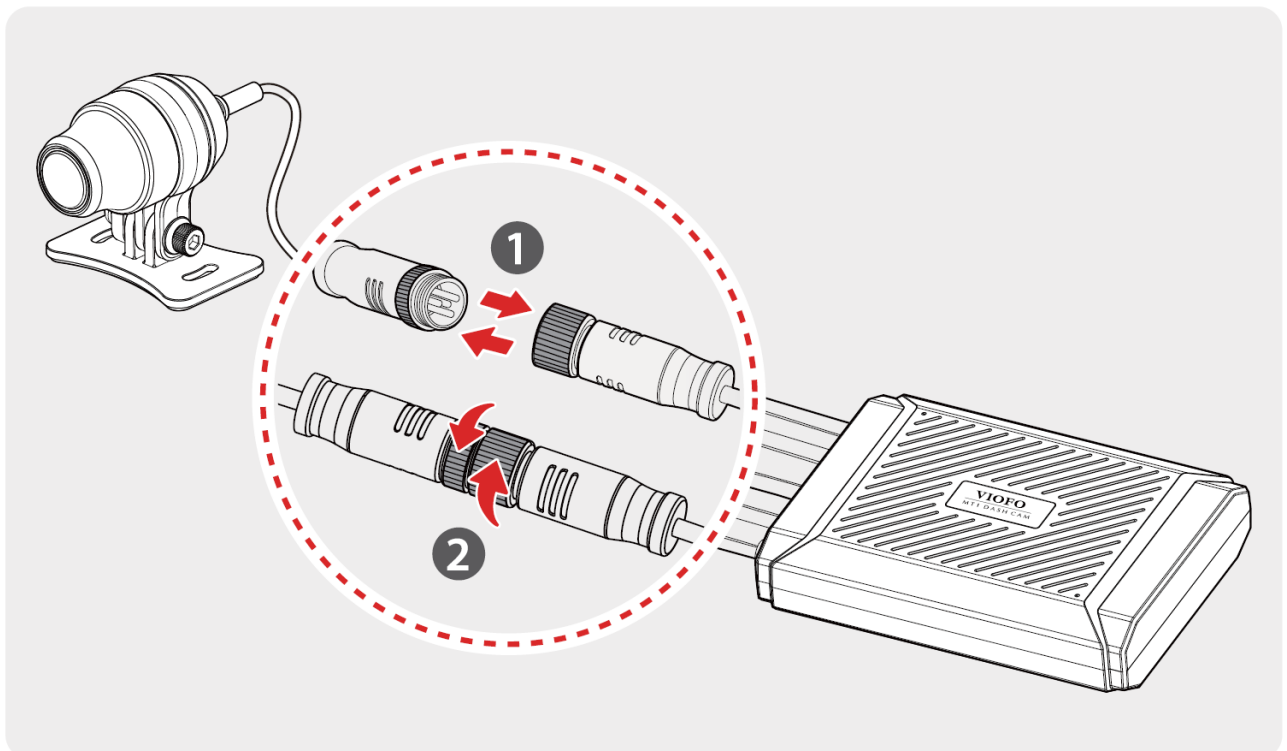
5. Odklej folie zabezpieczające i zamocuj kamery na uchwytach z tyłu i z przodu pojazdu. W zestawie są 2 rodzaje uchwytów do wyboru:



W celu instalacji metalowego uchwyty, najpierw umieść pierścień w bazie montażowej (1), następnie załóż obręcz (2) i dokręć śrubę w odpowiednim miejscu (3).

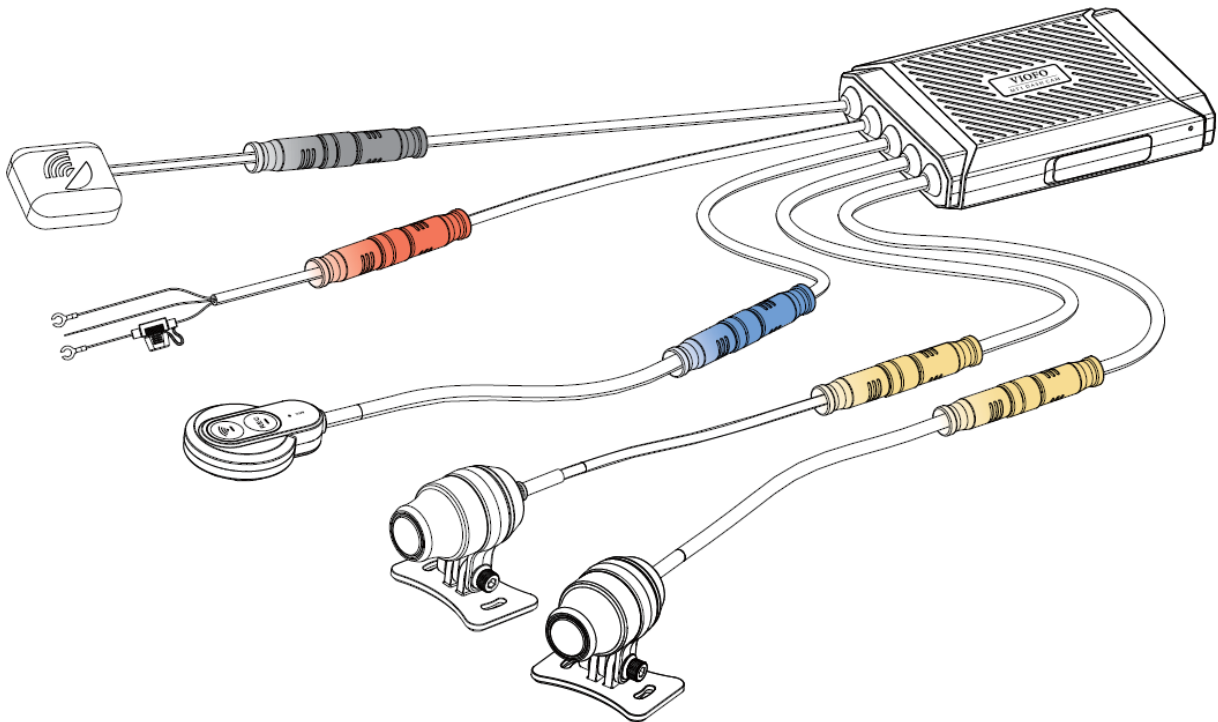


6. Podłącz kamery do jednostki głównej za pomocą przewodów sygnałowych (1). Dokręć pierścienie w celu zabezpieczenia połączenia (2). Wskazówka: przednia i tylna kamera jest taka sama.

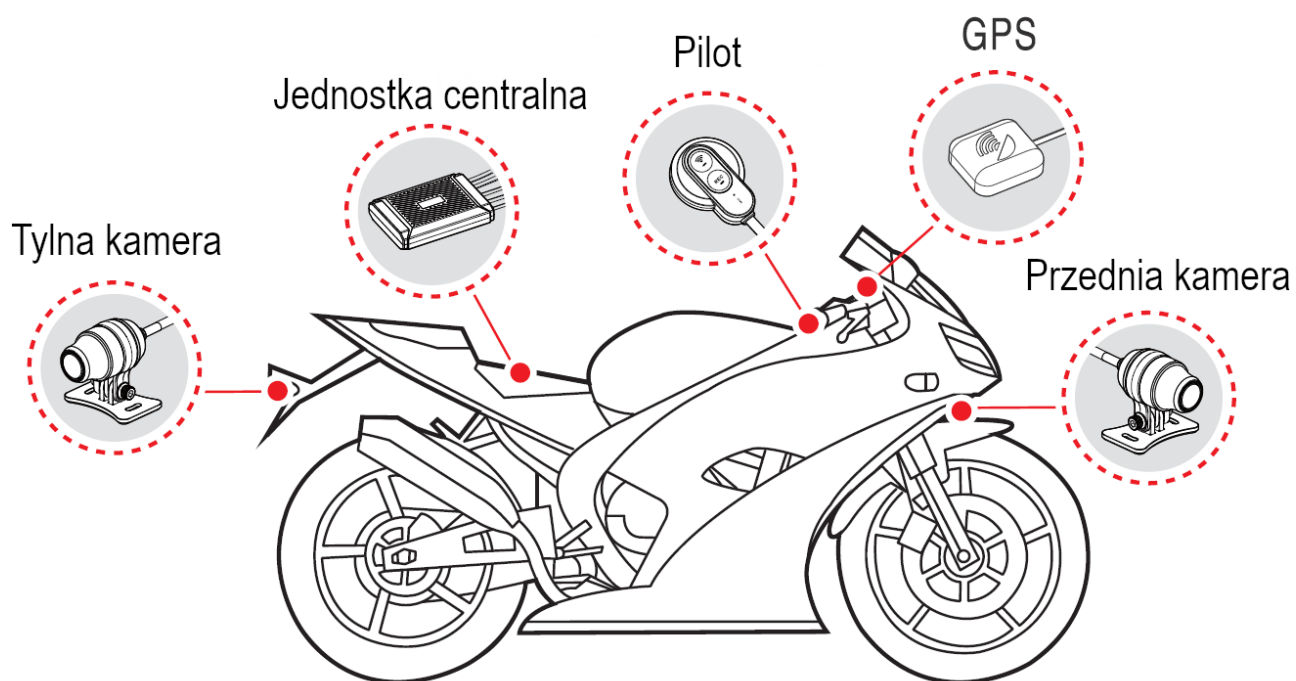


7. Podłącz wszystkie elementy rejestratora do jednostki centralnej: moduł

Wi-Fi (czarna wtyczka), adapter zasilania (czerwona wtyczka), pilot (niebieska wtyczka), kamery (żółte wtyczki).

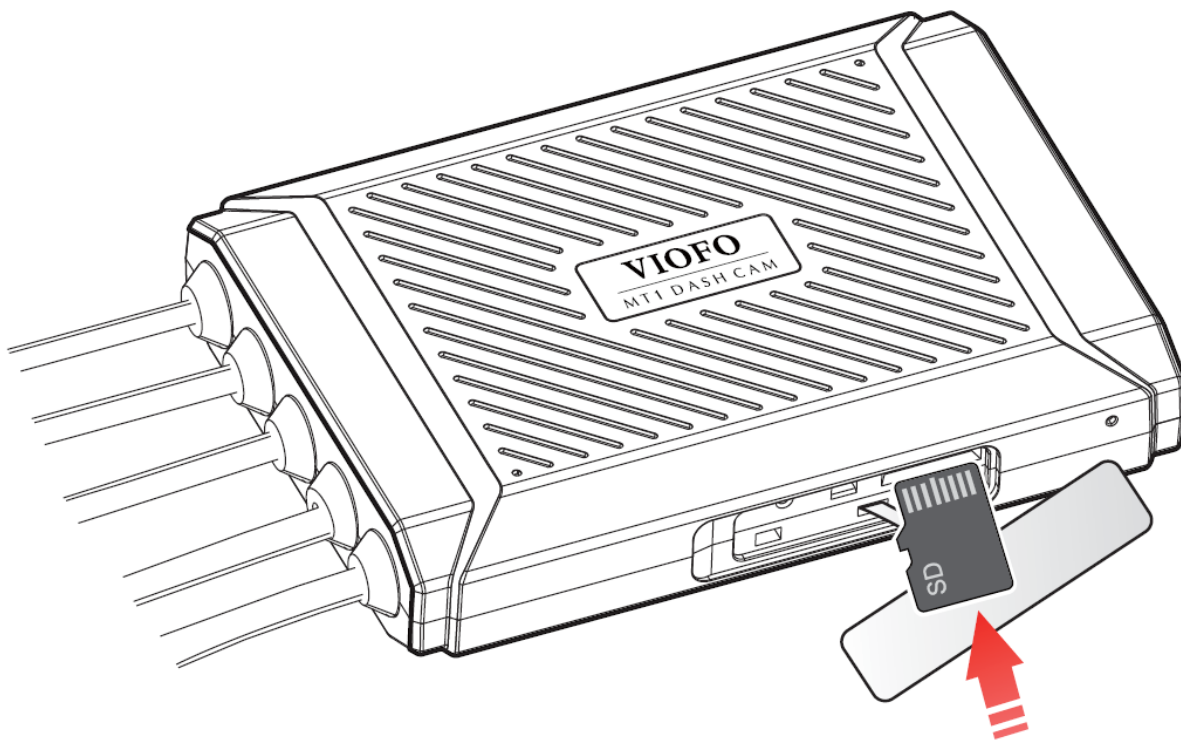


8. Podłącz adapter zasilania do instalacji elektrycznej pojazdu. Adapter posiada 3 przewody służące do podłączenia do instalacji pojazdu.
 - Czerwony przewód [+] służy do podłączenia do stałego zasilania,
 - Czarny przewód [-] należy podłączyć do masy,
 - Żółty przewód służy do wykrywania zapłonu (ACC) — musi być podłączony do stacyjki i otrzymywać napięcie tylko po uruchomieniu silnika pojazdu.
9. Po poprawnym zainstalowaniu wszystkich elementów zestawu, rejestrator jest gotowy do użycia.



Instalacja karty pamięci

Aby poprawnie zainstalować kartę pamięci, należy wsunąć ją złotymi stykami w sposób pokazany na rysunku, do momentu kliknięcia. Karta powinna dać się włożyć bez większych oporów, można ją dopchnąć paznokciem lub spinaczem. Aby wyciągnąć kartę pamięci należy ją wcisnąć do środka po czym zwolnić, karta sama się wysunie na zewnątrz.



**Uwaga:**

- Należy formatować kartę pamięci przynajmniej raz na 2 tygodnie w celu zapobiegnięcia występowania błędów w działaniu urządzenia.
- Zalecane jest korzystanie z kart MLC marki Viofo w celu uzyskania największej niezawodności.
- Karta pamięci powinna mieć oznaczenie szybkości jako klasa 10 lub UHS-I. Kamera obsługuje karty pamięci od 8 do 256 GB.
- Karty pamięci od 64 GB wzwyż muszą być sformatowane do systemu plików FAT32 przed pierwszym użyciem.

Obsługa kamery

■ Włączanie/wyłączanie urządzenia

Kamera uruchamiana jest automatycznie wraz ze startem silnika. Po włączeniu kamery (jeśli zainstalowana jest karta SD), zaczyna ona automatycznie rejestrowanie wideo.

Wyłączenie silnika lub odcięcie zasilania spowoduje wyłączenie kamery i zapisanie pliku wideo na karcie.

Kamera nie ma możliwości pracować poza zewnętrznym zasilaniem.

■ Nagrywanie

Po uruchomieniu, kamera rozpocznie nagrywanie automatycznie. Po odcięciu zasilania, kamera zakończy nagrywanie i zapisze ostatni plik.

Materiał wideo będzie dzielony na pliki o odpowiedniej długości (do zmiany w ustawieniach), w celu możliwości zapętlania (nadpisywania najstarszych nagrań).

Nagrywanie ciągle sygnalizowane jest stałym świeceniem diody REC.

Pliki wideo z ciągłego trybu nagrywania są dostępne w folderze `cont_rec`.

■ Zabezpieczanie nagrań

Rejestrator posiada funkcję zabezpieczania nagrania przed nadpisaniem. Oznacza to, że nagrania są chronione przed nadpisaniem w trybie nagrywania w pętli. Jeśli kamera uchwyci istotne zdarzenie, zalecane jest zabezpieczenie materiału.

Zabezpieczanie przez G-Sensor

Plik zostanie automatycznie zabezpieczony kiedy G-sensor wykryje wstrząs. Pozwala to na automatyczne zabezpieczenie ważnych nagrań w wypadku stłuczek, kolizji. Do wyboru są 3 stopnie czułości czujnika wstrząsów. Pliki zabezpieczone przez G-Sensor umieszczone są w folderze `evt_rec` na karcie pamięci.

Zabezpieczenie manualne

Rejestrator umożliwia manualne zabezpieczenie pliku. Po kliknięciu przycisku REC, rejestrator zapisze bieżące nagranie w folderze `manual_rec` i zabezpieczy je przed nadpisaniem podczas nagrywania w pętli. Zabezpieczony plik będzie automatycznie przedłużony o 20s. Po kliknięciu przycisku REC, dioda REC zamiga przez kilka sekund.

■ Funkcja detekcji ruchu

Kiedy włączona jest funkcja detekcji ruchu, rejestrator rozpocznie nagrywanie po wykryciu ruchu przed obiektywem. Jeśli kamera nie wykryje ruchu przez 60 sekund, nagrywanie zostanie zatrzymane, a rejestrator przejdzie ponownie w tryb detekcji. Opcja dostępna jest w ustawieniach kamery w aplikacji mobilnej.

■ Odczyt plików na komputerze

W celu odtworzenia plików nagranych przez rejestrator, należy wyciągnąć kartę microSD z urządzenia, a następnie podłączyć do komputera za pomocą adaptera microSD-SD, przejściówki microSD-USB bądź portu kart pamięci.

W folderze `DCIM` na karcie pamięci będą znajdować się 3 foldery:

- `cont_rec` – znajdują się w nim pliki wideo z nagrywania ciągłego,
- `manual_rec` – znajdują się w nim pliki wideo zabezpieczone manualnie,
- `evt_rec` – znajdują się w nim pliki wideo zabezpieczone przez G-Sensor.

Do odtwarzania plików wideo zalecany jest program VLC Player, a do odtwarzania plików z danymi GPS – program Dashcam Viewer (opisany w dalszej części instrukcji).

■ Sygnalizacja diody LED

Dioda	Sygnalizacja	Status
Dioda zasilania (czerwona)	Stale świeci	Nagrywanie wideo.
	Miga wolno	Nagrywanie zatrzymane.

	Miga szybko	Nagrywanie manualnie zabezpieczonego pliku.
Dioda Wi-Fi (niebieska)	Stale świeci	Połączono z Wi-Fi.
	Miga	Brak połączenia Wi-Fi. Sieć jest generowana.
Jeśli dioda niebieska i czerwona migają naprzemiennie co 0.5 sekundy, oznacza to, że wystąpił błąd karty, karta nie została umieszczona w jednostce centralnej lub wystąpił błąd połączenia między jednostką centralną a jedną z kamer.		

Rozpoczęcie pracy z kamerą

■ Instalacja aplikacji mobilnej

Aby pobrać aplikację mobilną, należy wyszukać ją w sklepie Google Play (dla urządzeń z systemem Android) lub App Store (dla systemu iOS).

Nazwa aplikacji: **VIOFO**.

Zeskanuj odpowiedni kod QR aby szybko pobrać aplikację:



3. Nawiązywanie połączenia Wi-Fi z kamerą

Aby połączyć się z kamerą w celu podglądu na żywo i modyfikacji ustawień:

1. Wyszukaj sieć generowaną przez kamerę na liście dostępnych sieci Wi-Fi na urządzeniu mobilnym.

DOSTĘPNE SIECI



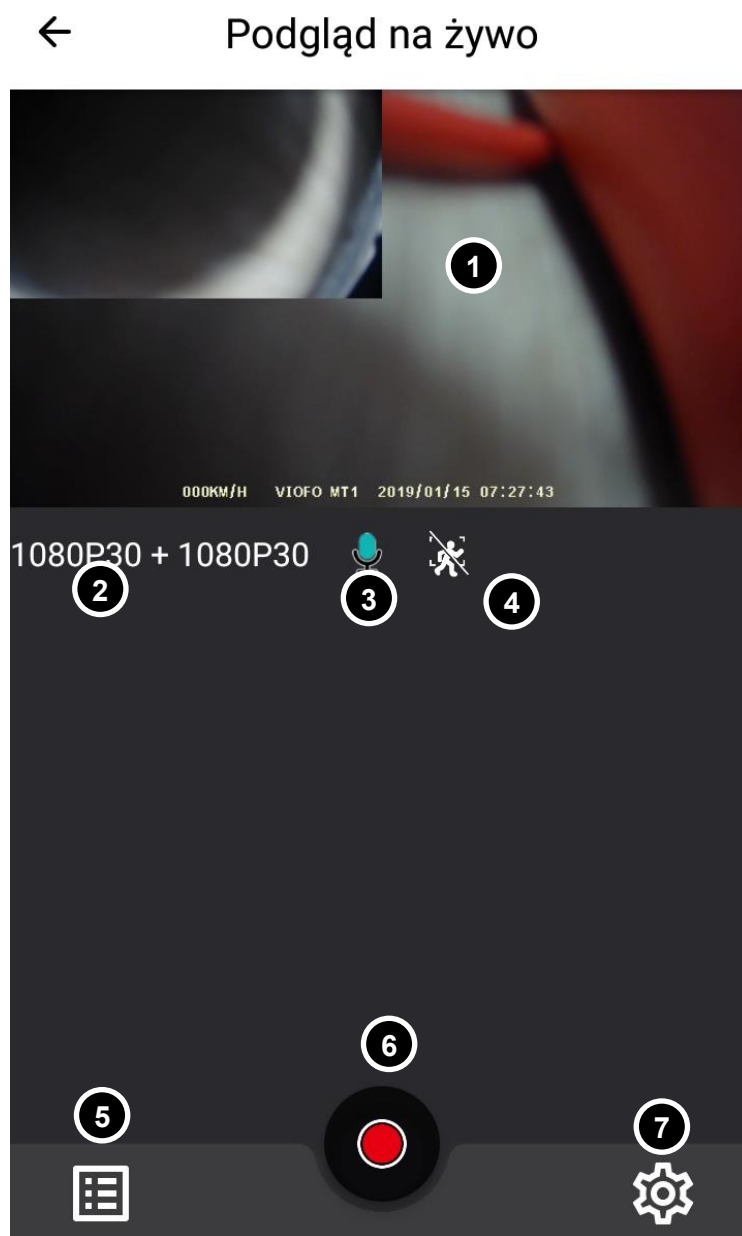
VIOFO-MT1_74ee2a62051e



2. Połącz się z siecią rejestratora (domyślne hasło sieci to: **12345678**). Po poprawnym połączeniu, dioda niebieska zaświeci się na stałe.

■ Uruchamianie aplikacji

1. Połącz smartfon z siecią rejestratora i otwórz aplikację VIOFO.
2. Połącz się z kamerą dotykając przycisk *Połącz z kamerą*:
3. Zostanie otwarty główny ekran aplikacji z podglądem na żywo:



- | | | | |
|----------|-------------------------------|----------|---------------------|
| 1 | Podgląd z kamer | 5 | Przeglądanie nagrań |
| 2 | Rozdzielczość | 6 | Przycisk nagrywania |
| 3 | Status nagrywania dźwięku | 7 | Ustawienia |
| 4 | Status funkcji detekcji ruchu | | |

■ Nagrywanie wideo

Aplikacja umożliwia ręczne zatrzymywanie/wznawianie nagrywania wideo przez rejestrator. Odpowiada za to okrągły przycisk u dołu ekranu.

Gdy przycisk jest czerwony – trwa nagrywanie.

Gdy przycisk jest biały – nagrywanie jest wstrzymane.



Uwaga:

Aby korzystać z funkcji aplikacji, niezbędne jest zatrzymanie nagrywania.

■ Ustawienia kamery

Zatrzymaj nagrywanie i kliknij przycisk koła zębatego, aby wyświetlić menu ustawień.

Dostępne opcje:

Opcja	Opis
Rozdzielczość wideo	Wybór rozdzielczości wykonywanych nagrań.
Nagrywanie poklatkowe	Funkcja <i>time lapse</i> , możliwość ustalenia interwału wykonywania zdjęć.
Nagrywanie w pętli	Długość pojedynczego pliku w nagrywaniu w pętli.
Nagrywanie dźwięku	Nagrywanie dźwięku.
Wartość ekspoz. (przód)	Wybór wartości ekspozycji dal kamery przedniej.

Wartość ekspoz. (tył)	Wybór wartości ekspozycji dla kamery tylnej.
WDR	Funkcja WDR.
Detekcja ruchu	Włączanie/wyłączanie detekcji ruchu (dotyczy trybu jazdy).
Wrażliwość na kolizję	Ustawienia czułości dla czujnika wstrząsów.
Datownik	Znacznik daty na wykonywanych nagraniach.
Strefa czasowa	Ustawienia strefy czasowej (Polska: +1 – czas letni, +2 – czas zimowy).
Synchronizacja czasu	Synchronizacja daty i godziny kamery z telefonem.
Obrót obrazu	Umożliwia odwrócenie obrazu z kamery przedniej (<i>front</i>) lub tylnej (<i>rear</i>) o 180°, jeśli urządzenie zamontowane jest odwrotnie.
Źródło podglądu	Konfiguracja podglądu z kamer wyświetlanego na ekranie.
GPS	Włączanie/wyłączanie funkcji GPS.
Jednostka prędkości	Wybór wyświetlanej jednostki prędkości.
Znacznik GPS	Pozwala wybrać, które parametry z funkcji GPS mają być wyświetlane na nagraniach (dla modeli z GPS).
Znacznik modelu kamery	Włączanie/wyłączanie wyświetlania znacznika modelu kamery na nagraniach.

Częstotliwość	Umożliwia synchronizację częstotliwości ze światłem otoczenia.
Formatowanie karty	Formatowanie karty pamięci.
Reset ustawień	Przywracanie ustawień fabrycznych.
Nazwa Wi-Fi (SSID)	Możliwość zmiany nazwy sieci Wi-Fi kamery.
Hasło do Wi-Fi	Możliwość zmiany hasła sieci Wi-Fi kamery.
Własny znacznik tekstowy	Umożliwia wprowadzenie dowolnego tekstu i wyświetlanie go na nagrywanych plikach.
Nr tablicy rejestracyjnej	Pozwala na ustawienie numeru rejestracyjnego pojazdu i wyświetlanie go na nagrywanych plikach.
Wolne miejsce na karcie	Pozostałe wolne miejsce na karcie pamięci.
Wersja firmware	Wersja aplikacji

■ Dostęp do nagranych plików

Włączanie podglądu

Aby uzyskać dostęp do nagranych przez rejestrator materiałów, dotknij ikonę w lewym dolnym rogu ekranu głównego.

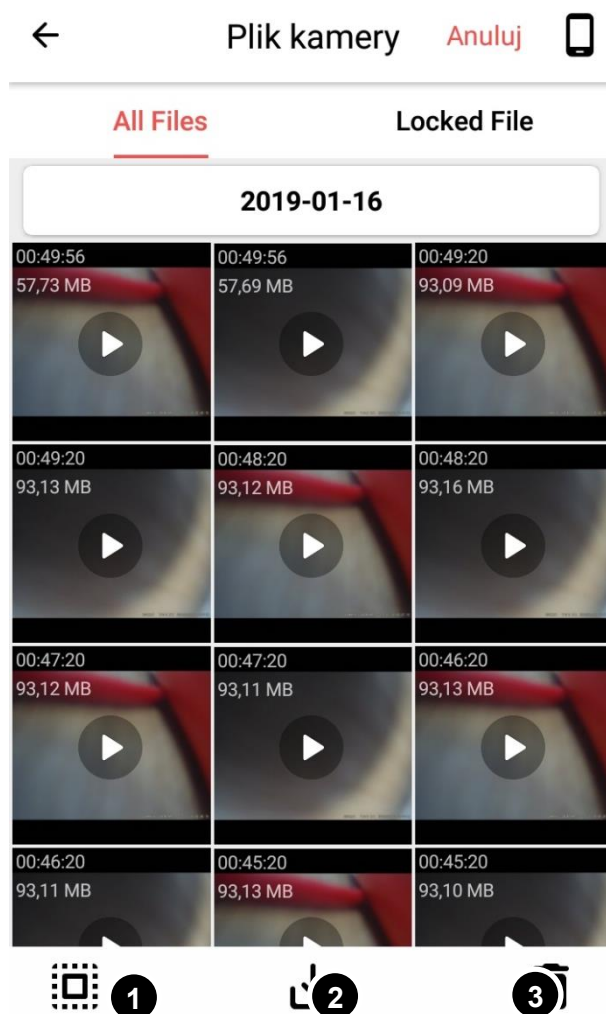
Otwarty zostanie podgląd nagranych plików (zdj. po prawej).

Pobieranie wielu nagrań

Aby pobrać nagrania z karty pamięci na pamięć urządzenia mobilnego, przejdź do trybu zaznaczania plików (przycisk *Wybierz* w prawym górnym rogu ekranu), zaznacz wybrane pliki (dotykając odpowiednie miniaturki lub zaznacz wszystkie używając ikony nr 1), a następnie dotknij przycisk pobierania (ikona nr 2).

Usuwanie nagrań

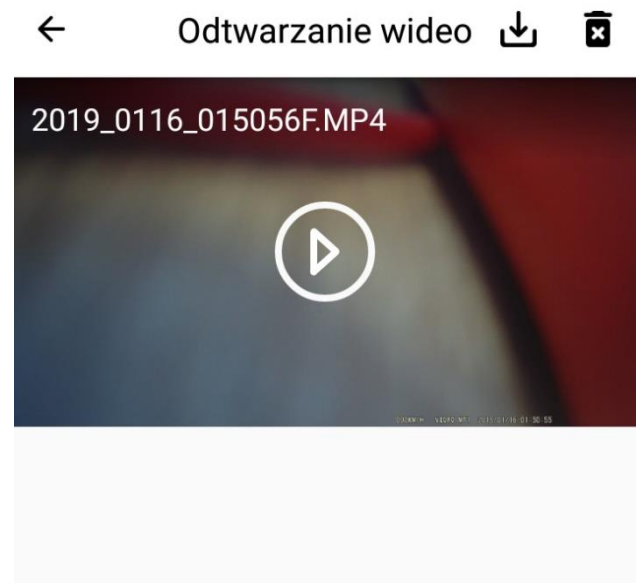
Zaznacz wybrane nagrania (analogicznie do pobierania), a następnie dotknij ikonę kosza (nr 3).



Odtwarzanie

Aby odtworzyć dany plik, dotnij jego miniaturkę. Zostanie wyświetlony ekran odtwarzania – dotknij ikonę ▶, aby odtwarzać nagranie.

Aby pobrać nagranie, dotknij ikonę pobierania; w celu usunięcia pliku dotknij ikonę kosza.



Nagrania w lokalnej pamięci

Pobrane nagrania można przeglądać lub usuwać przetaczając widok na pamięć lokalną (ikona telefonu w prawym górnym rogu).

Funkcja GPS

Rejestrator MT1 wyposażony jest w moduł GPS. Jego podłączenie pozwala na uzyskanie dodatkowych funkcjonalności takich jak:

- Zapisywanie danych geolokalizacyjnych, co umożliwia odtwarzanie nagrań wraz z śledzeniem trasy pojazdu na mapie z bieżącymi danymi (prędkość, położenie, przyspieszenie),
- Wyświetlanie prędkości i współrzędnych na nagraniach.

Funkcja GPS domyślnie jest włączona, jej opcje można konfigurować w ustawieniach kamery.

Z systemu GPS należy korzystać w otwartym terenie. Urządzenie może tracić sygnał w miejscach takich jak: parkingi podziemne, tunele, garaże itp.



Uwaga:

Połączenie z satelitami GPS może zająć kilka minut po uruchomieniu kamery po dłuższym okresie bezczynności

■ Odtwarzanie nagrań z danymi GPS na PC

Program Dashcam viewer

W celu uzyskania pełnej funkcjonalności odtwarzania nagrań należy zainstalować program do odtwarzania nagrań z danymi GPS. Sugerowany program to *Dashcam Viewer*. Plik instalacyjny programu można uzyskać ze strony producenta: dashcamviewer.com.

Należy uruchomić instalator i postępować z procedurą instalacji programu.

Aby odtworzyć żądane nagranie, należy z górnego menu wybrać zakładkę *File*, a następnie opcję *Open Movie Files/Folder*, po czym wybrać plik do odtworzenia.



Uwaga:

Dane geolokalizacyjne możliwe do wyświetlenia są jedynie wtedy, gdy nagranie zostało wykonane z włączonym GPS i połączeniu z satelitami.

Widok programu *Dashcam viewer*

1 Odtwarzane wideo

4 Wykres danych GPS

2 Pasek postępu / kontrola wideo / dane nagrania

5 Pozycja na mapie

3 Widok z kokpitu (dane z GPS)

Zasilanie

■ Kondensator

Rejestrator wyposażony jest w kondensator. Magazynuje on ilość energii, jaka jest potrzebna do prawidłowego zakończenia nagrywania po odcięciu zasilania i wyłączenia urządzenia.

■ Podłączenie do zasilania

Urządzenie powinno być zasilane dołączonym do zestawu przewodem podłączanym do instalacji elektrycznej pojazdu. Napięcie wejściowe to 12V.

Rozwiązywanie problemów

Nie można nagrywać i wykonywać zdjęć.

Sprawdź, czy na karcie pamięci jest wolne miejsce lub czy nie jest zapełniona zabezpieczonymi plikami.

Zatrzymujące się nagrywanie

Sprawdź, czy posiadasz kartę pamięci microSDHC klasy 10. Sformatuj kartę pamięci. Przetestuj urządzenie z inną kartą pamięci.

Urządzenie niespodziewanie wyłącza się.

Należy sprawdzić połączenie urządzenia z adapterem oraz czy adapter jest stabilnie i poprawnie podłączony do instalacji elektrycznej pojazdu.

Poziome paski w nagrywanym obrazie.

Należy wybrać odpowiednią częstotliwość zasilania sieci 50Hz/60Hz.

Urządzenie zawiesiło się.

Należy użyć przycisku RESET.

Słaba jakość nagrywania.

Sprawdź, czy została ustawiona najwyższa rozdzielczość. Upewnij się, że na obiektywie nie ma smug lub nie jest on zaparowany.

Uproszczona deklaracja zgodności

Firma Shenzhen VIOFO Technology Co., Ltd niniejszym oświadcza, że urządzenie to jest zgodne z zasadniczymi wymogami i innymi właściwymi postanowieniami dyrektywy 2014/53/EU. Pełny tekst deklaracji zgodności UE jest dostępny pod adresem: **<http://www.viofo.pl/do-pobrania>**

Importer:

Luxury-goods.pl S.C.
ul. Bielowicza 4
32-040 Świątniki Górne



W celu uzyskania dalszych porad, dostępu do najczęściej zadawanych pytań oraz rozwiązań problemów, a także najnowszych wersji oprogramowania, odwiedź stronę:

www.viofo.pl

Pozostałe informacje

■ Serwis

Data naprawy/pieczałka serwisowa	Opis usterki

■ Informacje o recyklingu

Urządzenia elektryczne i elektroniczne zawierają materiały, komponenty i substancje, które mogą być niebezpieczne dla zdrowia i środowiska, jeśli ze zużytymi materiałami (wyrzucanymi urządzenia elektrycznymi i elektronicznymi) nie postępuje się właściwie.

Urządzenia elektryczne i elektroniczne są zaznaczone przekreślonym symbolem pojemnika na śmieci, patrz poniżej. Ten symbol oznacza, że urządzenia elektryczne i elektroniczne nie powinny być wyrzucane razem z innymi odpadami domowymi, lecz powinny być wyrzucane oddzielnie.

We wszystkich miastach powstały punkty zbiórki, gdzie można oddać bezpłatnie urządzenia elektryczne i elektroniczne do stanowisk recyklingu bądź innych miejsc zbiórki, albo urządzenia i baterie mogą być odebrane z domu. Dodatkowe informacje znajdują się w wydziale technicznym urzędu miasta.



■ Postanowienia gwarancyjne

Produkt objęty jest **24-miesięczną gwarancją** dla zakupu konsumenckiego oraz **12-miesięczną gwarancją** przy zakupie na firmę. Gwarancja nie obejmuje wad i uszkodzeń powstałych z winy użytkownika lub wskutek niewłaściwego użytkowania. Gwarancja nie obejmuje również uszkodzeń mechanicznych, powstałych wskutek zalania oraz powstałych wskutek używania akcesoriów innych niż dołączone do zestawu.

Gwarancji nie podlegają materiały eksploatacyjne.

Serwis urządzenia dokonywany jest w siedzibie dystrybutora lub w miejscu przez niego wskazanym. Wadliwe działanie lub uszkodzenie sprzętu należy zgłaszać w punkcie zakupu lub u dystrybutora.

Kontakt mailowy do dystrybutora: **kontakt@viofo.pl**

Gwarancja na sprzedany towar konsumpcyjny nie wyłącza, nie ogranicza ani nie zawiesza uprawnień kupującego wynikających z niezgodności towaru z umową.

Dane sprzedawcy/pieczętka firmowa:

Model urządzenia: **Rejestrator VIOFO MT1**

Data sprzedaży:

Nr seryjny urządzenia:
