

**SJCAM**

EMPOWER YOUR DREAMS

Kamera Myśliwska / Fotopułapka M50 | SJCAM

# Instrukcja Obsługi

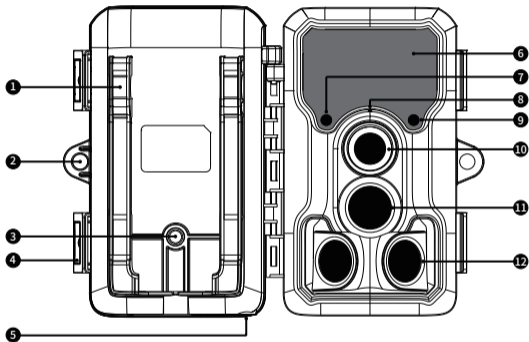
Przed pierwszym użyciem kamery należy zapoznać się z niniejszą instrukcją obsługi.

1. Jest to produkt delikatny, o wysokiej precyzji. Nie upuszczać.
2. Nie narażać urządzenia na działanie silnych pól magnetycznych takich jak silniki elektryczne, magnesy i maszyny wykorzystujące silne fale radiowe.
3. Nigdy nie należy pozostawiać urządzenia w miejscach o wysokiej temperaturze. Elektronika i urządzenia optyczne mogą ulec uszkodzeniu pod wpływem długotrwałej ekspozycji na ciepło.
4. Prosimy o wybieranie kart pamięci renomowanych marek. W przypadku kart pamięci słabej jakości nie możemy zagwarantować poprawnego działania urządzenia.
5. Nie zbliżaj karty pamięci do obiektów z silnymi polami magnetycznymi, aby uniknąć utraty danych zapisanych na karcie.
6. Ten produkt może wykorzystywać baterie lub baterie akumulatorowe. Proszę sprawdzić dodatnie i ujemne bieguny baterii. Nie demontować ani nie podpalać baterii. Nie mieszaj ze starymi bateriami lub różnymi rodzajami baterii, aby uniknąć wycieku lub eksplozji.
7. Produkt przechowuj w suchym i zacienionym miejscu.

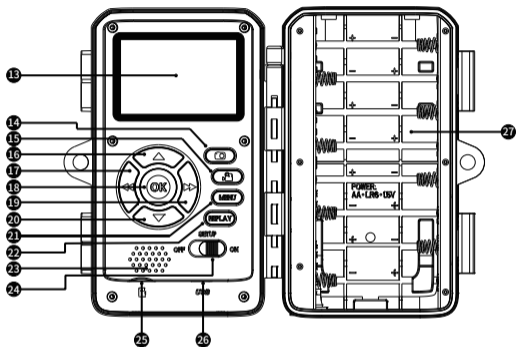
Nie wyrzucaj produktu do śmietnika! Wybierz odpowiedni punkt do zutylizowania urządzenia elektronicznego.



## Informacje o produkcie



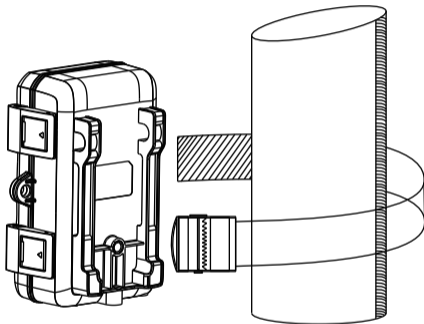
1. Otwór na smycz    2. Zamknięcie    3. Gwint    4. Mechanizm blokujący  
5. Port ładowania    6. Podczerwień    7. Mechanizm fotoczuły    8. Mikrofon  
9. Wskaźnik LED    10. Kamera    11. Czujnik Główny    12. Czujnik dodatkowy



- |                                |                        |             |             |
|--------------------------------|------------------------|-------------|-------------|
| 13. Ekran                      | 14. Zdjęcia            | 15. Wideo   | 16. Do góry |
| 17. W lewo                     | 18. Ok                 | 19. W prawo | 20. W dół   |
| 21. Menu                       | 22. Powtórka           | 23. Głośnik |             |
| 24. Przełącznik (OFF/SETUP/ON) | 25. Slot karty pamięci |             |             |
| 26. USB port                   | 27. Miejsce na baterie |             |             |

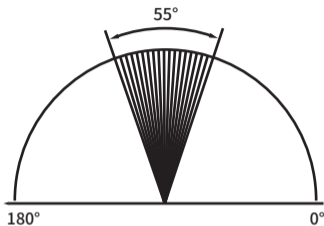


## Przykład montażu kamery



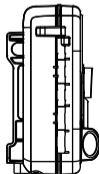
Zamontuj kamerę za pomocą paska

## Kąt nagrywania kamery



Kąt widzenia kamery to 55°

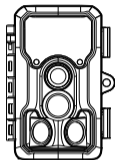
## Zasięg nagrywania kamery



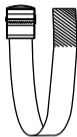
Zasięg to ok. 12 metrów



## W zestawie



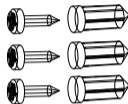
Kamera myśliwska X1



Pasek X1



Uchwyt X1



Wkręty X3



Pilot zdalnego sterowania



Kabel USB X1



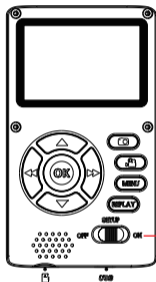
Instrukcja X1

## Specyfikacja

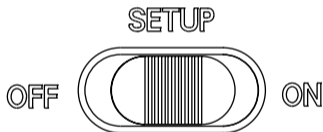
Chipset:	NT96658
Sensor:	GC4653
Kąt soczewki:	60°
Przesłona:	1.6
Matryca:	24M
Ekran:	2.33 cali
Wifi:	TAK
Zdalny pilot:	OPCJONALNY
Diody podczerwieni:	38 szt.
Kąt widzenia:	55°
Zasięg wykrywania:	12 metrów
Kodek :	H.264
Format nagrań:	MP4
Format zdjęć:	JPG
Rozdzielczość wideo :	1296P (1728*1296) 30FPS 1080P (1920*1080) 30FPS 720P (1280*720) 30FPS 480P (848*480) 30FPS 360P (640*360) 30FPS

Rozdzielczość zdjęć :	24M (6544*3680) 20M (5888*3312) 16M (5376*3024) 12M (4608*2592) 8M (3840*2160) 5M (2960*1664) 3M (2400*1344) 2M (1920*1088)
Język :	English/French/Spanish/Portuguese/ German/Italian/Simplified Chinese/ Traditional Chinese/Russian/Japanese
Mikrofon :	Wbudowany
Speaker :	Wbudowany
USB port :	TYPE_C
Wodoszczelność :	IP65
Wymiary :	134*96*74mm
Bateria :	Baterie AA LR6 8 sztuk (brak w zestawie)
Zakres temperatur :	-10°C~50°C
Pamięć :	Karta pamięci microSD, Class 10 do 128GB

## Przełączniki



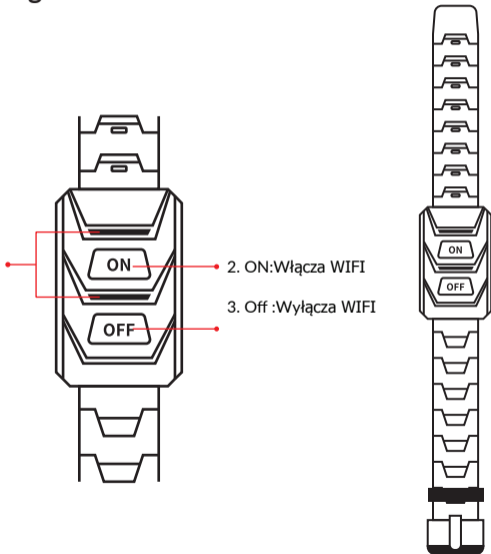
- 1、 OFF/Wyłączanie
- 2、 SETUP/Opcje/manual
- 3、 ON/Włączanie/ Tryb Auto



Uwaga: Jeśli kamera ma pracować w trybie automatycznym, należy ręcznie ustawić przełącznik w pozycji ON, aby kamera mogła pracować w trybie automatycznym. Jeśli przełącznik wahadłowy kamery znajduje się w pozycji SETUP, nie może ona wejść w stan pracy automatycznej.

## Pilot zdalnego sterowania

1. Wskaźnik



2. ON:Włącza WIFI

3. Off :Wyłącza WIFI

## Aplikacja

Zeskanuj kod QR aby zainstalować aplikację "Catch Cam"





# WIFI

## **Włączanie i wyłączanie WIFI**

Ustaw przełącznik w pozycji SETUP. Po włączeniu kamery, naciśnij przycisk w górę raz, a WIFI zostanie włączone. Po włączeniu WIFI, nazwa WIFI i hasło będą wyświetlane na ekranie kamery. Telefon może być oparty na nazwie WIFI kamery i hasle wyświetlanym na ekranie, aby połączyć kamerę WIFI. Aby wyłączyć WIFI, naciśnij ponownie przycisk w górę

Uwaga: Po włączeniu WIFI, nazwa WIFI i hasło zostaną wyświetlone na ekranie kamery.

Domyślnie:

WIFI name: M50-XXXXXXXXXXXX

WIFI password: 12345678

# Instrukcja Obsługi

## Automatyczne zdjęcia

Przełącznik kamery jest ręcznie ustawiany w pozycji ON. Gdy zwierzę przejdzie przed kamerą, ta automatycznie wykona zdjęcie.

## Automatyczne nagrywanie

Przełącznik kamery jest ręcznie ustawiony w pozycji SETUP. Po włączeniu kamery, naciśnij przycisk MENU, dzięki czemu kamera może wejść do interfejsu ustawień ogólnych. Wybierz tryb fotografowania naciskając przycisk w dół lub w górę i naciśnij przycisk OK, aby wejść do ustawień trybu fotografowania. Następnie naciśnij przycisk w dół, aby wybrać menu nagrywania, a następnie naciśnij przycisk OK, aby potwierdzić. Po zatwierdzeniu menu, naciśnij przycisk MENU, aby opuścić to menu, a następnie obróć przełącznik w pozycję ON.

**Po wprowadzeniu powyższych ustawień, gdy zwierzę przejdzie przed kamerą, ta automatycznie je zarejestruje.**

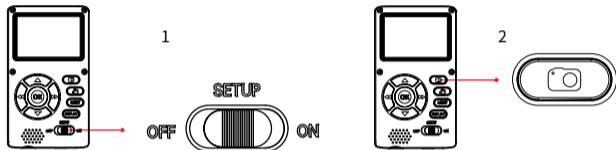
## Automatyczne zdjęcia + wideo

Po włączeniu aparatu, naciśnij ponownie przycisk MENU, aparat przejdzie do interfejsu ustawień ogólnych. Wybierz tryb fotografowania naciskając przycisk w dół lub w górę, naciśnij przycisk OK, aby wejść do ustawień foto + wideo, a następnie przycisk w dół, aby wybrać menu foto + wideo i naciśnij przycisk OK, aby potwierdzić. Po zatwierdzeniu menu, naciśnij przycisk MENU, aby wyjść z menu, a następnie ręcznie przekręć przełącznik w położenie ON.

**Po wykonaniu powyższych czynności, gdy zwierzę przejdzie przed kamerą, kamera automatycznie wykona zdjęcie + film.**

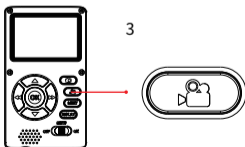
## Tryb Manual - Zdjęcia

Przełącznik kamery jest ręcznie przesuwany do pozycji SETUP (jak pokazano na rysunku 1), po włączeniu kamery, naciśnij przycisk kamery (jak pokazano na rysunku 2), aby wejść do interfejsu podglądu kamery; naciśnij przycisk ponownie, a kamera wykona zdjęcie.



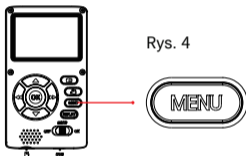
## Tryb Manual - nagrywanie

Gdy kamera jest włączona, naciśnij przycisk nagrywania (jak na rysunku 3), aby wejść do interfejsu podglądu wideo; naciśnij przycisk nagrywania ponownie, a kamera rozpocznie nagrywanie.



## Ustawienia

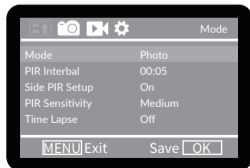
Przesuń przełącznik do pozycji SETUP (jak na rysunku 1), po włączeniu kamery, naciśnij ponownie przycisk MENU (jak na rysunku 4), kamera wejdzie do interfejsu ustawień ogólnych. Wybierz menu, które chcesz zmienić, naciskając przycisk w dół lub w górę i OK, aby wejść do ustawień i je potwierdzić. Po zakończeniu ustawiania, naciśnij przycisk MENU, aby wyjść z menu.



Rys. 4

## Menu Ustawień

Tryb:	Photo / Video / Photo + Video
Interwały:	00 min 05 sek ~ 59 min 59 sek
Tryb PIR:	Off / on
Czułość PIR:	Wysoka/Średnia/Niska
Time-lapse :	05S~23H59M59S



## Ustawienia foto

Ustaw przełącznik w pozycji SETUP (jak na rysunku 1). Po włączeniu aparatu naciśnij ponownie przycisk MENU (jak na rysunku 4) i przełącz na interfejs fotograficzny naciskając lewy lub prawy przycisk. Wybierz menu do ustawienia naciskając przycisk w dół lub w górę i naciśnij przycisk OK, aby wejść do ustawień i je potwierdzić. Po zakończeniu ustawiania, naciśnij przycisk MENU, aby wyjść.

## Menu ustawień

Rozdzielczość:	24M / 20M / 16M / 12M / 8M / 5M / 3M / 2M
Ilość zdjęć:	1 / 2 / 3 / 4 / 5 / 6 / 7 / 8 / 9 / 10
Szybkość migawki:	1 / 15 , 1 / 20 , 1 / 30



## Ustawienia nagrywania

Ustaw przełącznik w pozycji SETUP (jak na rysunku 1), naciśnij przycisk MENU (jak na rysunku 4) po włączeniu kamery i przełącz na interfejs nagrywania naciskając lewy lub prawy przycisk. Wybierz menu do ustawienia naciskając przycisk w dół lub w górę i naciśnij przycisk OK, aby wejść do ustawień i potwierdzić ustawienia. Po zakończeniu ustawiania, naciśnij przycisk MENU, aby wyjść.

## Menu ustawień

Rozdzielczość:	1296P / 1080P / 720P / 480P / 360P
Czas nagrywania:	5 ~180 seconds
Audio:	Off / on



## Ustawienia Systemowe

Ustaw przełącznik w pozycji SETUP (jak na rysunku 1), naciśnij przycisk MENU (jak na rysunku 4) po włączeniu kamery, i przełącz na interfejs ustawień systemowych naciskając lewy lub prawy przycisk. Wybierz menu naciskając przycisk w dół lub w górę, i naciśnij przycisk OK, aby wejść do ustawień i potwierdzić ustawienia. Po zakończeniu ustawiania, naciśnij przycisk MENU, aby wyjść.



## Menu ustawień systemowych

Język:	English / French / Spanish / Portuguese / Polski/ German /Italian / Simplified Chinese / Traditional Chinese / Russian / Japanese
Domyślne:	Anuluj / Potwierdź
Format:	Anuluj / Potwierdź
Data/Czas:	YY / MM / DD, MM / DD / YY, DD / MM / YY
Format czasu:	12H / 24H
Etykieta daty:	Wył / Wł
Dźwięk przycisku:	Wył / Wł
Nazwa kamery:	A~Z, a~z, 0~9
Hasło:	Wył / Wł (Litery/Cyfry A~Z, a~z, 0~9)
Zdalne sterowanie:	Wył / Wł
WIFI :	Wył/ Wł (Litery/Cyfry A~Z, a~z, 0~9)

Hasło WIFI

Litery/Cyfry A~Z, a~z, 0~9, domyślne: 1234567)

Wyłączanie wifi:

1 mi / 2 min / 3 min

Podświetlenie:

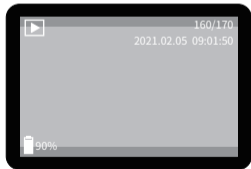
Wył / 1 min / 3 min / 5 min

## Odtwarzanie

Przesuń przełącznik do pozycji SETUP (jak na rysunku 1) i naciśnij przycisk REPLAY (jak na rysunku 5) po włączeniu kamery. Po wejściu do interfejsu odtwarzania, możesz przewijać za pomocą przycisków w górę lub w dół, aby przeglądać filmy. Przeglądaj pliki wideo naciskając przycisk OK. Możesz odtwarzać i zatrzymać odtwarzanie. Po obejrzeniu filmu, naciśnij przycisk REPLAY, aby opuścić funkcję odtwarzania.



5





## Najczęściej zadawane pytania:

1) Kamera się nie włącza.

Może to oznaczać, że bateria jest uszkodzona. Wymień ją na nową.

2) Aparat nie może automatycznie wykonywać zdjęć/filmów

Sprawdź, czy przełącznik jest ustawiony w pozycji ON. Aby aparat mógł automatycznie wykonywać zdjęcia/filmy, przełącznik musi znajdować się w pozycji ON.

3) W ilu trybach pracuje wskaźnik kamery?

Czerwona dioda miga: czujnik podrzędny wykrył obiekt.

Niebieska dioda miga: czujnik główny wykrył obiekt.

Różowa dioda miga: czujnik główny/podrzędny wykrył obiekt.

4) Ekran wyświetla "PIR:0-1" i "PIR:1-1"?

PIR: 0-1 Podczujnik wykrył obiekt. PIR: 1-1 Główny/podczujnik wykrył obiekt.

Funkcje produktu mogą ulec zmianie wraz z aktualizacjami lub uaktualnieniami produktu, prosimy o zapoznanie się z aktualną specyfikacją produktu.

### Wsparcie pozakupowe:

email: [support@sjcam.com](mailto:support@sjcam.com) (język angielski) [poznan@sempler.pl](mailto:poznan@sempler.pl) (język polski)

Producent: Shenzhen Zhencheng Technology Co., Ltd.

Importer/Dystrybutor: KAMAKS SP. Z O.O , POKRZYWNO 4A 61-315 POZNAŃ

**WWW.SEMPLER.PL**



# 用户指南

首次使用摄像机之前，请仔细阅读使用指南。

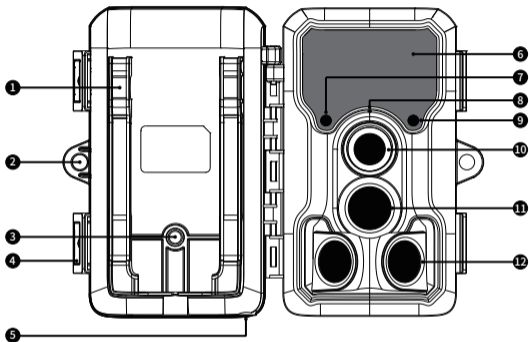
## 安全指南

1. 本产品为高精密仪器，切勿跌落或碰撞。
2. 切勿将本产品靠近具有强磁场的物体，例如磁铁或电机，亦要避免将本产品靠近于能发出较强无线电波的物体，以避免强磁场及无线电波可能会引起的产品故障或图像/音频的损坏。
3. 切勿将本产品长时间暴露于高温或阳光直射的环境下。
4. 请选择正规品牌的TF卡，非正规品牌的卡不能保证可正常使用。
5. 切勿将TF卡靠近具有强磁场的物体，以免卡内储存的数据丢失。
6. 本产品可使用干电池或可充电电池，请确认电池正负极，请勿将电池拆开、火烧，勿与旧电池或不同种类电池混用，以免造成电池漏液或爆炸。
7. 请将本产品放置于阴凉、干燥且绝尘的地方。

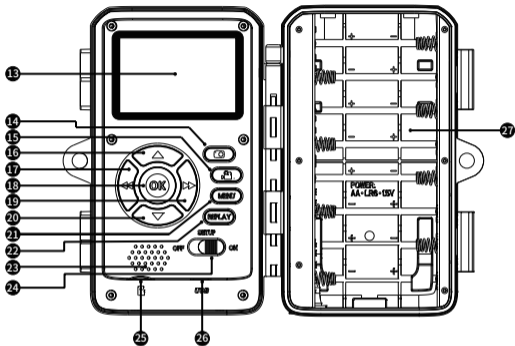
请选择正式回收点回收本产品或其电池，切勿弃置于垃圾当中。



## 产品简介

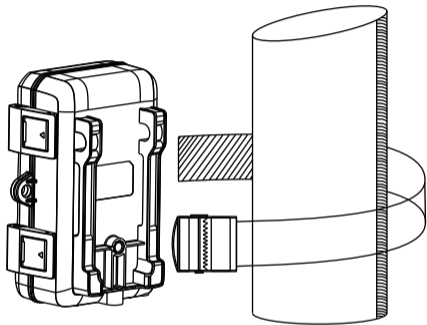


- |             |             |           |        |         |
|-------------|-------------|-----------|--------|---------|
| 1. 挂绳口      | 2. 锁孔       | 3. 1/4 螺母 | 4. 锁机扣 | 5. 供电口  |
| 6. 红外灯      | 7. 光敏       | 8. 麦克风    | 9. 指示灯 | 10. 摄像头 |
| 11. (主) 感应器 | 12. (副) 感应器 |           |        |         |



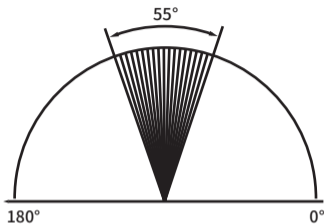
- |          |                         |         |           |             |
|----------|-------------------------|---------|-----------|-------------|
| 13. 屏幕   | 14. 拍照键                 | 15. 录影键 | 16. 向上键   | 17. 左键      |
| 18. OK键  | 19. 右键                  | 20. 向下键 | 21. MENU键 | 22. REPLAY键 |
| 23. 喇叭   | 24. 拨动开关 (OFF/SETUP/ON) |         | 25. TF卡插口 |             |
| 26. USB口 | 27. 电池仓                 |         |           |             |

## 摄像机安装示意图



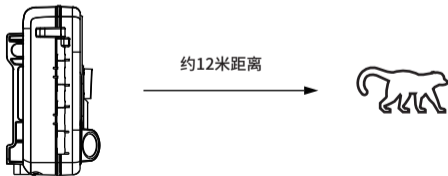
用绑带把摄像机固定在物体上

## 摄像机感应角度示意图

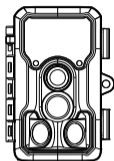


摄像机感应角度为  $55^\circ$

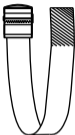
## 摄像机感应距离示意图



## 包装清单



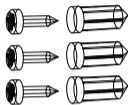
打猎摄像机 X1



绑带 X1



支架 X1



膨胀螺丝 X3



遥控器×1  
(需另外购买)



USB线×1



说明书×1

**注：遥控器不在标配清单内，需要另外购买！**

## 参数

主芯片:	NT96658
传感器:	GC4653
镜头视角:	60°
光圈:	1.6
像素:	2400万
屏幕:	2.33英寸
WIFI:	2.4GHz
遥控器:	支持
红外灯:	38颗
PIR感应角度:	55°
热感应距离:	12米
编码格式:	H.264
视频格式:	MP4
图片格式:	JPG
录像分辨率:	1296P (1728*1296) 30FPS 1080P (1920*1080) 30FPS 720P (1280*720) 30FPS 480P (848*480) 30FPS 360P (640*360) 30FPS

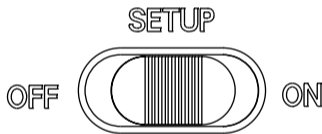


拍照分辨率:	24M (6544*3680) 20M (5888*3312) 16M (5376*3024) 12M (4608*2592) 8M (3840*2160) 5M (2960*1664) 3M (2400*1344) 2M (1920*1088)
语言:	英语/法语/西班牙语/葡萄牙语/ 德语/意大利语/简体中文 /繁体中文/俄语/日语
麦克风:	内置
扬声器:	内置
USB接口:	TYPE_C
防水:	IP65
设备尺寸:	134*90*74mm
电池:	5号电池 (8颗)
工作温度:	-10°C~50°C
存储:	插卡式Class 10以上TF卡 最大支持128GB

## 拨动开关说明

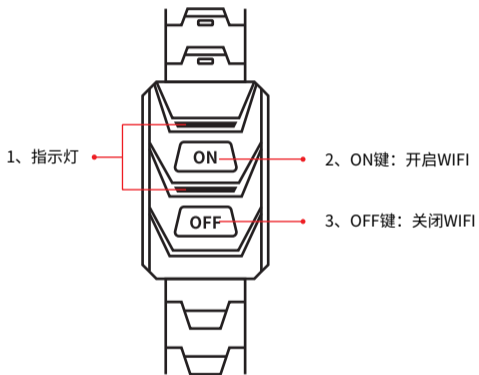


- 1、OFF:关闭
- 2、SETUP:设置/手动拍摄/回放
- 3、ON:开机/自动拍摄



注意：设置完后需要摄像机进入自动工作时需要您手动将拨动开关档位拨动到 ON 位置，摄像机才能进入自动工作状态。如若摄像机拨动开关处于SETUP档位是不能进入自动工作状态。

## 遥控器按键说明



## 应用程序下载

扫描以下二维码安装“CatchCam”应用程序



# WIFI

## 机器 WIFI 开启/关闭

将拨动开关拨动到 SETUP 位置，待摄像机开机后按一下向上键 WIFI 将会开启。WIFI 开启后将会在摄像机屏幕上显示出 WIFI 名称与 WIFI 密码。手机可根据摄像机屏幕显示的 WIFI 名称与 WIFI 密码连接摄像机 WIFI。如需关闭 WIFI，再次按一下向上键 WIFI 将会关闭。

## 遥控器开启/关闭WIFI

摄像机拨动开关处于 SETUP 档位或 ON 档位时使用遥控器可快速开启 WIFI。按动遥控器 ON 键摄像机即可开启 WIFI。如需关闭 WIFI 按动遥控器 OFF 键摄像机 WIFI 将会关闭。

**备注：WIFI 开启后在摄像机屏幕上会显示出 WIFI 名称和 WIFI 密码。**

**WIFI 名称：M50-XXXXXXXXXXXX**

**WIFI 初始密码：12345678**

# 使用指南

## 自动拍照

摄像机拨动开关手动拨动到 ON 位置，当有动物从摄像机正面经过时，摄像机会自动进行抓拍。

## 自动录影

摄像机拨动开关手动拨动到 SETUP 位置，待摄像机开机后按一下 MENU 键，摄像机即可进入通用设置界面。通过按动向下键或向上键来选择拍摄模式，按 OK 键进入拍摄模式设置，再向下键选择录影菜单，选定后按 OK 键进行确认。确认菜单后再按 MENU 键退出菜单设置，之后再拨动开关拨动到 ON 位置。

**完成以上设置操作后，当有动物从摄像机正面经过时，摄像机会自动进行录影。**

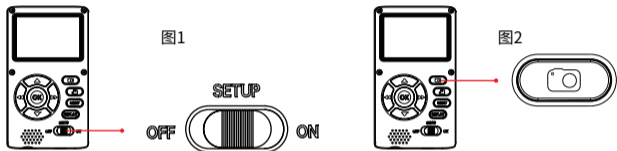
## 自动拍照+录影功能

摄像机拨动开关手动拨动到 SETUP 位置，待摄像机开机后再按一下 MENU 键，摄像机进入通用设置界面。通过按动向下键或向上键来选择拍摄模式，按 OK 键进入拍照+录影设置，再向下键选择拍照+录影菜单，选定后按 OK 键进行确认。确认菜单后再按 MENU 键退出菜单设置，之后再拨动开关手动拨动到 ON 位置。

**完成以上设置操作后，当有动物从摄像机正面经过时，摄像机会自动进行拍照+录影。**

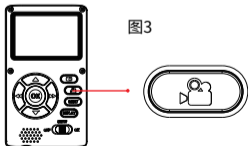
## 手动拍照

摄像机拨动开关手动拨动到 SETUP 位置(如图1),待摄像机开机后再按一下拍照键(如图2)进入拍照预览界面;再按一下拍照键摄像机将会进行拍照。



## 手动录影

摄像机拨动开关手动拨动到 SETUP 位置(如图1),待摄像机开机后再按一下录影键(如图3)进入录影预览界面;再按一下录影键摄像机将会进行录影。



## 通用设置

将拨动开关拨动到 SETUP 位置(如图1),待摄像机开机后再按一下 MENU 键(如图4),摄像机进入通用设置界面。通过按动向下键或向上键来选择需要设置的菜单,按 OK 键进入设置和确认设置。待设置完成后按 MENU 键退出。

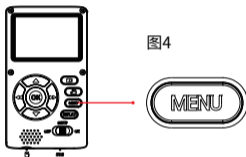


图4

## 通用设置菜单

模式:	拍照 / 錄影 / 拍照+錄影
PIR间隔:	00分05秒~59分59秒
侧PIR设置:	关 / 开
PIR灵敏度:	高 / 中 / 低
定时拍摄:	05S~23H59M59S
IR LED:	自动 / 最佳 / 经济
监控时段:	关 / 开





## 拍照设置

将拨动开关拨动到 SETUP 位置(如图1),待摄像机开机后再按一下 MENU 键(如图4),通过按动左键或右键切换到拍照设置界面。通过按动向下键或向上键来选择需要设置的菜单,按 OK 键进入设置和确认设置。待设置完成后按 MENU 键退出。

### 拍照设置菜单

拍照分辨率: 24M / 20M / 16M / 12M / 8M / 5M / 3M / 2M  
拍摄张数: 1 / 2 / 3 / 4 / 5 / 6 / 7 / 8 / 9 / 10张  
快门速度: 1 / 15、1 / 20、1 / 30



## 录影设置

将拨动开关拨动到 SETUP 位置(如图1),待摄像机开机后再按一下 MENU 键(如图4),通过按动左键或右键切换到录影设置界面。通过按动向下键或向上键来选择需要设置的菜单,按 OK 键进入设置和确认设置。待设置完成后按 MENU 键退出。

### 录影设置菜单

录影分辨率: 1296P / 1080P / 720P / 480P / 360P  
录影时长: 5秒~180秒  
录影音频: 关 / 开



## 系统设置

将拨动开关拨动到 SETUP 位置(如图1),待摄像机开机后再按一下 MENU 键(如图4),通过按动左键或右键切换到系统设置界面。通过按动向下键或向上键来选择需要设置的菜单,按 OK 键进入设置和确认设置。待设置完成后按 MENU 键退出。



## 系统设置菜单

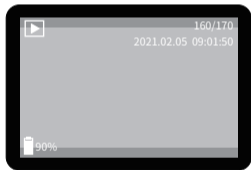
- |            |   |
|------------|---|
| 语言设置:      | 英语 / 法语 / 西班牙语 / 葡萄牙语 / 德语 / 意大利语 / 简体中文 / 繁体中文 / 俄语 / 日语 |
| 默认设置:      | 取消 / 确认   |
| 格式化:       | 取消 / 确认   |
| 日期 / 时间:   | YY / MM / DD、MM / DD / YY、DD / MM / YY                    |
| 时间格式:      | 12H / 24H   |
| 日期标签:      | 关 / 开   |
| 按键声音:      | 关 / 开   |
| 摄像机名称:     | A~Z、a~z、0~9 (支持大写字母A~Z,小写字母a~z、数字0~9)                     |
| 密码设置:      | 关 / 开 (支持小写字母a~z、数字0~9)                                   |
| 遥控器:       | 关 / 开   |
| WIFI 名称:   | 关 / 开 (支持大写字母A~Z,小写字母a~z、数字0~9)                           |
| WIFI 密码:   | 支持大写字母 A~Z,小写字母 a~z、数字 0~9<br>(WIFI 默认密码: 12345678)       |
| 自动关闭 WIFI: | 1 分钟 / 2 分钟 / 3 分钟  |
| 背光:        | 关 / 1 分钟 / 3 分钟 / 5 分钟                                    |

## 回放

将拨动开关拨动到 SETUP 位置(如图1), 待摄像机开机后再按一下 REPLAY 键(如图5), 进入回放界面后可通过向上键或向下键翻动查看文件。查看视频文件通过按动 OK 键进行播放和停止播放。查看完文件后按 REPLAY 键退出回放功能。



图5



# 常见问题

1) 摄像机不能开机。

可能是电池没有电了，更换全新电池。

2) 摄像机不能自动拍照/录影

确认拨动开关有无在ON位置，拨动开关需要在ON位置摄像机才能自动拍照/录影。

3) 摄像机指示灯有几种状态？

红色指示灯闪烁：副感应器感应到物体。

蓝色指示灯闪烁：主感应器感应到物体。

粉色指示灯闪烁：主/副感应器感应到物体。

4) 屏幕显示“PIR:0-1”与“PIR:1-1”？

PIR:0-1 副感应器感应到物体。

PIR:1-1 主副感应器同时感应到物体。

**产品功能可能会随产品升级或更新而改变，请以实际产品的规格为准。**

若有售后服务需求，请联系 SJCAM 客服

技术支持邮箱：support@sjcam.com

欢迎访问 SJCAM 售后服务网页 [WWW.SJCAM.CN](http://WWW.SJCAM.CN)

制造商：深圳市臻呈科技有限公司



# Руководство пользователя

Пожалуйста, внимательно прочтите руководство пользователя перед первым использованием камеры.

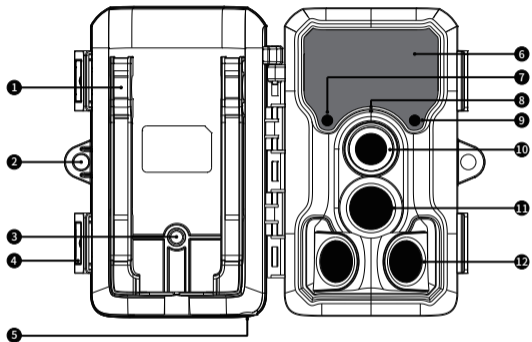
## Руководство по безопасности

1. Этот продукт является высокоточным инструментом, не роняйте его и не ударяйте.
2. Не приближайте этот продукт к объектам с сильным магнитным полем, таким как магниты или двигатели, и избегайте размещения этого продукта рядом с Объекты с сильным беспроводным набором номера, чтобы избежать неисправности продукта или повреждения изображения / звука, которые могут быть вызваны сильными магнитными полями и беспроводным набором номера.
3. Не подвергайте этот продукт воздействию высоких температур или прямых солнечных лучей в течение длительного времени.
4. Пожалуйста, выберите стандартную марку TF-карты, нестандартные фирменные карты не могут гарантировать нормальную работу.
5. Не приближайте TF-карту к объектам с сильными магнитными полями, чтобы не потерять данные, хранящиеся на карте.
6. Этот продукт может использовать сухие батареи или аккумуляторные батареи. Пожалуйста, проверьте положительный и отрицательный полюса батареи. Не разбирайте и не сжигайте батарею. Используйте вместе батарейки или батарейки разных типов, чтобы избежать утечки или взрыва батарей.
7. Поместите этот продукт в прохладное, сухое и непыльное место.

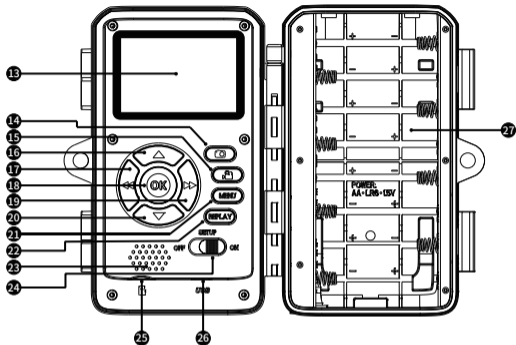
Пожалуйста, выберите официальный пункт сбора, чтобы утилизировать этот продукт или его батарею, и не выбрасывайте их вместе с мусором.



## Обзор продукции



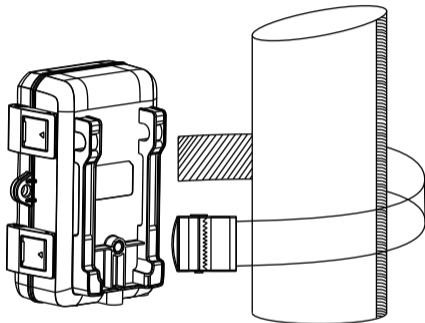
1. Ушко для шнурка    2. Замочная скважина    3. 1/4 гайки    4. Кнопка блокировки  
5. Порт источника питания    6. Инфракрасный свет    7. Фоточувствительный  
8. Микрофон    9. Световой индикатор    10. Камера  
11. (Главный) датчик    12. (Дополнительный) датчик



- |  |                       |                                  |                   |
|--|-----------------------|----------------------------------|-------------------|
| 13. Экран                              | 14. Кнопка камеры     | 15. Кнопка видео                 | 16. Стрелка вверх |
| 17. Левая кнопка                       | 18. Кнопка OK         | 19. Щелкните правой кнопкой мыши |                   |
| 20. Стрелка вниз                       | 21. Кнопка МЕНЮ       | 22. Кнопка REPLAY                | 23. Рупор         |
| 24. Тумблер (ВЫКЛ. / НАСТРОЙКА / ВКЛ.) |                       | 25. гнездо для карты TF          |                   |
| 26. USB-порт                           | 27. Батарейный отсек. |                                  |                   |

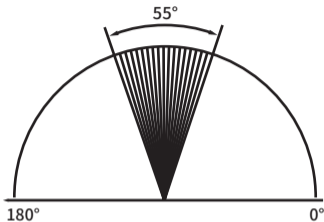


## Схема установки камеры



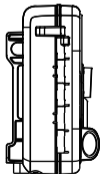
Прикрепите камеру к объекту с помощью ремня

## Принципиальная схема угла обзора камеры



Угол обзора камеры 55 °

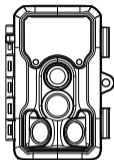
## Принципиальная схема расстояния срабатывания камеры



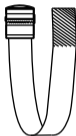
Примерно в 12 метрах



## Товарный перечень



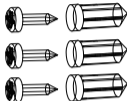
Охотничья камера X1



Ремешок X1



Кронштейн X1



Расширительный винт X3



Пульт дистанционного управления X1 ( надо купить )



USB-кабель X1



Объяснительная записка X1

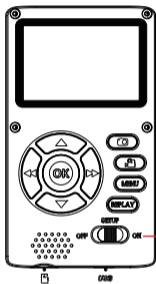
**Примечание: Пульт дистанционного управления не входит в стандартный список и надо купить отдельно!**

## Параметр

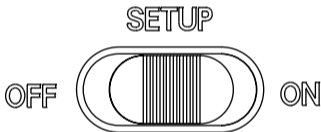
Основной чип :	NT96658
датчик :	GC4653
Угол обзора объектива :	60°
диафрагма :	1.6
Пиксель :	24M
Экран :	2.33 дюйма
Wifi :	2.4GHz
дистанционное управление :	поддержано
Инфракрасный свет :	38 шт
Угол обнаружения PIR :	55°
Тепловое расстояние срабатывания :	12 метров
Формат кодирования :	H.264
Формат видео :	MP4
Формат изображения :	JPG
Разрешение видео :	1296P (1728*1296) 30FPS 1080P (1920*1080) 30FPS 720P (1280*720) 30FPS 480P (848*480) 30FPS 360P (640*360) 30FPS

Разрешение камеры :	24M (6544*3680) 20M (5888*3312) 16M (5376*3024) 12M (4608*2592) 8M (3840*2160) 5M (2960*1664) 3M (2400*1344) 2M (1920*1088)
Язык :	Английский / французский / испанский / португальский /Немецкий / итальянский / упрощенный китайский/ Традиционный китайский / Русский / Японский
микрофон :	встроенный
Динамик :	встроенный
Интерфейс USB :	TYPE_C
Водонепроницаемый :	IP65
Размер оборудования :	134*96*74 мм
аккумулятор :	батарея AA 8 шт
Рабочая Температура :	-10°C~50°C
место хранения :	Подключаемая карта TF выше класса 10 поддерживает до 128 ГБ

## Описание волнового переключателя



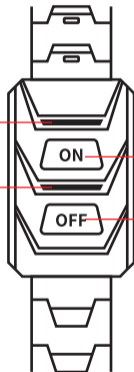
1. ВЫКЛ: выключить
2. НАСТРОЙКА: установка / ручная съемка / воспроизведение
3. 3.ВКЛ: включение / автоматическая съемка



Примечание: вам необходимо вручную установить тумблер, когда камера должна перейти в автоматический режим работы после настройки. Переключитесь в положение ON, камера может перейти в автоматическое рабочее состояние. Если переключатель поворота камеры В режиме НАСТРОЙКИ он не может войти в автоматическое рабочее состояние.

## Описание кнопки пульта дистанционного управления

1. Световой индикатор



2. Кнопка ON:  
включить WIFI

3. Кнопка OFF:  
выключить WIFI



## Скачать приложение

Отсканируйте приведенный ниже код, чтобы установить приложение "CatchCam"





# WIFI

## **Включение / выключение WIFI**

Переведите тумблер в положение «НАСТРОЙКА». После включения камеры нажмите кнопку «вверх» один раз, и WIFI будет включен. После включения WIFI имя и пароль WIFI будут отображаться на экране камеры. Телефон может быть основан на фотоаппарате. Подключите камеру WIFI с именем WIFI и паролем WIFI, отображаемым на экране камеры. Чтобы выключить WIFI, еще раз нажмите кнопку «вверх» один раз, и WIFI отключится.

## **Пульт дистанционного управления для включения / выключения WIFI**

Когда поворотный переключатель камеры находится в положении SETUP или ON, пульт дистанционного управления можно использовать для быстрого включения WIFI. Нажмите пульт камеры можно включить, нажав кнопку ON на контроллере. Если вам нужно отключить WIFI, нажмите кнопку OFF на пульте дистанционного управления, и WIFI камеры будет неисправность.

**Примечание:** После включения WIFI название и пароль WIFI будут отображаться на экране камеры

**Название WIFI: M50-XXXXXXXXXXXXX**

**Начальный пароль WIFI: 12345678**

# РУКОВОДСТВО ПОЛЬЗОВАТЕЛЯ

## **Автоматически делать снимки**

Переключатель камеры вручную переведен в положение ВКЛ. Когда животное проходит перед камерой, камера автоматически сделает снимок автоматически.

## **Автоматическая запись**

Переключатель камеры вручную перемещается в положение SETUP, после включения камеры нажмите кнопку MENU, камера может войти в интерфейс общих настроек. Выберите режим съемки, нажав кнопку «вниз» или «вверх», нажмите кнопку ОК, чтобы войти в настройки режима съемки, затем нажмите кнопку «вниз», чтобы выбрать меню записи, а затем нажмите кнопку ОК для подтверждения. После подтверждения меню нажмите кнопку MENU, чтобы выйти из настройки меню, а затем поверните тумблер в положение ON.

**После завершения вышеуказанных операций по настройке, когда животное проходит перед камерой, камера автоматически записывает.**

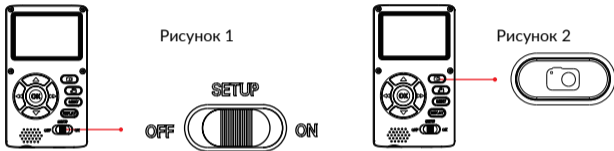
## **Автоматическая функция фото + видео**

Переключатель камеры вручную переведен в положение SETUP., После включения камеры снова нажмите кнопку MENU, и камера войдет в интерфейс общих настроек. Выберите режим съемки, нажав кнопку «вниз» или «вверх», нажмите кнопку ОК, чтобы войти в настройку фото + видео, затем нажмите кнопку «вниз», чтобы выбрать меню фото + видео, а затем нажмите кнопку ОК для подтверждения. После подтверждения меню нажмите кнопку MENU, чтобы выйти из меню, а затем вручную поверните тумблер в положение ON.

**После завершения вышеуказанных операций по настройке, когда животное проходит перед камерой, камера автоматически снимает изображения + видео.**

## Сделайте фотографии вручную

Переключатель камеры вручную перемещается в положение SETUP (Рисунок 1). После включения камеры нажмите кнопку камеры (Рисунок 2), чтобы войти в интерфейс предварительного просмотра камеры; нажмите кнопку камеры еще раз, и камера сделает снимок. .



## Ручная запись

Переключатель камеры вручную перемещается в положение SETUP (как показано на рисунке 1), после включения камеры нажмите кнопку записи (как показано на рисунке 3), чтобы войти в интерфейс предварительного просмотра видео; нажмите кнопку записи еще раз и камера начнет запись.



## Общие настройки

Переведите тумблер в положение SETUP (как показано на рисунке 1). После включения камеры нажмите кнопку MENU (как показано на рисунке 4). Камера войдет в интерфейс общих настроек. Выберите меню для настройки, нажав кнопку «вниз» или «вверх», и нажмите кнопку OK, чтобы войти в настройку и подтвердить ее. После завершения настройки нажмите кнопку MENU для выхода.

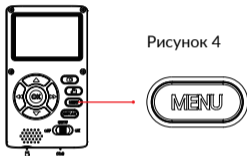


Рисунок 4

## Меню общих настроек

Режим : Фото / Видео / Фото + Видео

Интервал PIR : 00 минут 05 секунд ~ 59 минут 59 секунд

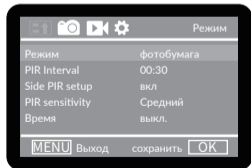
Боковая настройка PIR : Выкл. / Вкл.

Чувствительность PIR : Высокая Средняя Низкая

Цейтраферная съемка : 05S ~ 23H59M59S

IR LED : Автомат/лучший/экономичный

Период мониторинга : выкл. / вкл.

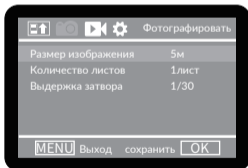


## Настройки камеры

Переместите тумблер в положение SETUP (как показано на рисунке 1), нажмите кнопку MENU (как показано на рисунке 4) после включения камеры и переключитесь на интерфейс настройки камеры, нажав левую или правую кнопку. Выберите меню для настройки, нажав кнопку «вниз» или «вверх», и нажмите кнопку OK, чтобы войти в настройку и подтвердить ее. После завершения настройки нажмите кнопку MENU для выхода.

## Меню настройки фото

Разрешение фото :	24M / 20M / 16M / 12M / 8M / 5M / 3M / 2M
Количество выстрелов :	1 / 2 / 3 / 4 / 5 / 6 / 7 / 8 / 9 / 10 листов
Скорость затвора :	1 / 15 , 1 / 20 , 1 / 30

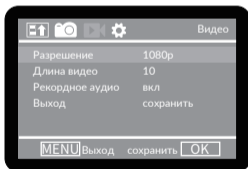


## Настройки записи

Переместите тумблер в положение SETUP (как показано на рисунке 1), нажмите кнопку MENU (как показано на рисунке 4) после включения камеры и переключитесь на интерфейс настройки записи, нажав левую или правую кнопку. Выберите меню для настройки, нажав кнопку «вниз» или «вверх», и нажмите кнопку OK, чтобы войти в настройку и подтвердить ее. После завершения настройки нажмите кнопку MENU для выхода.

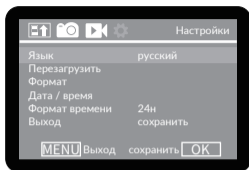
## Меню настройки записи

Разрешение видео :           1296P / 1080P / 720P / 480P / 360P  
Время записи :               От 5 секунд до 180 секунд  
Видео аудио :                 Выкл. / Вкл.



## Настройки системы

Переведите тумблер в положение SETUP (как показано на рисунке 1), дождитесь включения камеры. Снова нажмите кнопку MENU после компьютера (как показано на рисунке 4), нажав левую или правую клавиша для перехода к интерфейсу настройки системы. Нажимая кнопку «вниз» или «вверх», выберите меню для настройки, нажмите ОК, чтобы войти в настройку и подтвердить настройку. После завершения настройки нажмите кнопку MENU для выхода.



## Меню настройки системы

языковые настройки :	Английский / французский / испанский / португальский / немецкий / Итальянский / упрощенный китайский / традиционный китайский / русский / японский
настройки по умолчанию :	отменить подтвердить
формат :	отменить подтвердить
Дата / время :	YY / MM / DD、 MM / DD / YY、 DD / MM / YY
Формат времени :	12ч / 24ч
Ярлык даты :	Выкл. / Вкл.
Звук кнопки :	Выкл. / Вкл.
Название камеры :	A ~ Z, a ~ z, 0 ~ 9 (поддерживаются прописные буквы A ~ Z, строчные буквы a ~ z, цифры 0 ~ 9)
установка пароля :	Выкл. / Вкл. (Поддерживаются строчные буквы a ~ z, цифры 0 ~ 9)
дистанционное управление :	Выкл. / Вкл.

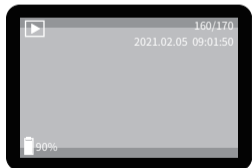
Название WIFI :	Выкл. / Вкл. (Поддерживаются прописные буквы A ~ Z, строчные буквы a ~ z, цифры 0 ~ 9)
Пароль WIFI :	Поддержка прописных букв A ~ Z, строчных букв a ~ z, цифр 0 ~ 9 (Пароль WIFI по умолчанию: 12345678)
Отключить WIFI автоматически :	1 минута / 2 минуты / 3 минуты
Подсветка :	Выкл. / 1 минута / 3 минуты / 5 минут

## Воспроизвести

Переместите тумблер в положение SETUP (как показано на рисунке 1) и нажмите кнопку REPLAY (как показано на рисунке 5) после включения камеры. После входа в интерфейс воспроизведения вы можете перемещаться по клавишам вверх или вниз. для просмотра файлов. Просмотрите видеофайл, нажав кнопку ОК, чтобы воспроизвести и остановить воспроизведение. После просмотра файла нажмите кнопку REPLAY, чтобы выйти из функции воспроизведения.



Рисунок 5





## Общая проблема

1) Не удается включить камеру.

Возможно, аккумулятор разряжен. Замените аккумулятор на новый.

2) Камера не может автоматически снимать фото / видео.

Убедитесь, что тумблер находится в положении ON. Чтобы камера могла автоматически делать снимки / видео, переключатель должен быть в положении ON.

3) Сколько состояний у индикатора камеры?

Красный индикатор мигает: вспомогательный датчик обнаружил объект.

Синий индикатор мигает: главный датчик обнаруживает объект.

Мигает розовый индикатор: главный / вспомогательный датчик обнаруживает объект.

4) На экране отображается «PIR: 0-1» и «PIR: 1-1»?

PIR: 0-1 вспомогательный датчик обнаруживает объект.

PIR: 1-1 главный / вспомогательный датчик обнаруживает объект.

**Характеристики продукта могут измениться при обновлении или обновлении продукта, пожалуйста, ознакомьтесь с действующими техническими характеристиками продукта.**

Если вам необходимо послепродажное обслуживание, обратитесь в службу поддержки SJCAM.

Электронная почта службы поддержки: [support@sjcam.com](mailto:support@sjcam.com)

Добро пожаловать на страницу послепродажного обслуживания SJCAM [WWW.SJCAM.CN](http://WWW.SJCAM.CN)

Производитель: Shenzhen Zhencheng Technology Co., Ltd.







## 深圳市臻呈科技有限公司

Made by Shenzhen ZhenCheng Technology Co.,Ltd.

地址：深圳市龙岗区坂田街道上雪工业区1路2号C栋

3/F Building C, NO.2 Road 1, Shangxue IndustyialArea

Bantian, Longgang District, Shenzhen, China

Technical Support Email (技术支持邮箱) : support@sjcam.com

Official website (官方网站) : sjcam.com

Made in China



V1.0