

OSTRZEŻENIA	175	UŻYTKOWANIE	183
Ogólne zalecenia dotyczące bezpieczeństwa	175	Czynności wstępne	183
Informacje na temat omawianego urządzenia	179	Użytkowanie akcesoriów	183
Przeznaczenie urządzenia	179	Użytkowanie piekarnika	183
Instrukcja obsługi	179	Porady dotyczące przygotowywania potraw	184
Odpowiedzialność producenta	179	Mini przewodnik po akcesoriach	185
Tabliczka znamionowa	179	Przykładowa tabela pieczenia tradycyjnego	185
Utylizacja	179	Wskazania dla organów nadzorujących	186
Wskazówki dla europejskich organów kontrolnych	180	CZYSZCZENIE I KONSERWACJA	186
Dane techniczne efektywności energetycznej	180	Czyszczenie urządzenia	186
Oszczędność energii	180	Czyszczenie drzwiczek	187
Źródła światła	180	Czyszczenie komory urządzenia	188
Jak czytać instrukcje obsługi	180	Czyszczenie Parowe (tylko w niektórych modelach)	189
OPIS	181	Konserwacja nadzwyczajna	190
Opis ogólny	181	MONTAŻ	191
Panel sterowania	181	Podłączanie do instalacji elektrycznej	191
Pozostałe części	182	Ustawianie	191
Akcesoria	182		

Zalecamy uważne przeczytanie niniejszej instrukcji, ponieważ zawiera ona wskazówki, dzięki którym możliwe będzie zachowanie estetyki i funkcjonalności zakupionego urządzenia. Dodatkowe informacje o produkcie dostępne na stronie: www.smeg.com.

OSTRZEŻENIA

Ogólne zalecenia dotyczące bezpieczeństwa

Obrażenia osób

- **UWAGA:** urządzenie i jego dostępne elementy stają się bardzo gorące podczas użytkowania: małe dzieci powinny przebywać z dala od nich.
- **UWAGA:** urządzenie i jego dostępne elementy stają się bardzo gorące podczas użytkowania: nie dotykać elementów grzejnych podczas użytkowania.
- Podczas przekręcania żywności w komorze

pieczenia należy chronić ręce, zakładając rękawice termiczne.

- Nie należy nigdy próbować gasić płomienia lub pożaru wodą: wyłączyć urządzenie i nakryć płomień pokrywą lub ognioodporną narzutą.
- Urządzenie może być używane przez dzieci powyżej 8 roku życia oraz osoby o ograniczonych zdolnościach psychofizycznych lub nieposiadające odpowiedniego doświadczenia lub wiedzy pozostające pod kontrolą osób dorosłych

odpowiedzialnych za ich bezpieczeństwo.

- Urządzenie nie służy do zabawy.
- Dzieci poniżej 8. roku życia nie powinny przebywać w pobliżu urządzenia bez stałej opieki osoby dorosłej.
- Nie pozwolić dzieciom poniżej 8 roku życia na zbliżanie się do funkcjonującego urządzenia.
- Czynności związane z czyszczeniem i konserwacją nie powinny być wykonywane przez dzieci bez nadzoru.
- Należy stale nadzorować proces pieczenia. Proces krótkiego pieczenia należy stale nadzorować.
- Nie pozostawiać urządzenia bez nadzoru podczas przyrządzania potraw, które mogą wydzielać tłuszcz lub olej. Podgrzany tłuszcz i olej mogą się zapalić. Zachować maksymalną ostrożność.
- Nie wlewać wody bezpośrednio na bardzo gorące blachy.
- Podczas pieczenia drzwiczki powinny być zamknięte.
- Przy sprawdzaniu potrawy lub pod koniec pieczenia otworzyć drzwiczki na 5 cm na kilka sekund, aby uwolnić parę, a następnie całkowicie otworzyć drzwiczki.
- Nie należy wkładać ostro

zakończonych metalowych przedmiotów (sztućce lub przyrządy) do szczelin.

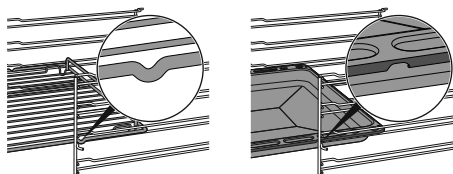
- Po zakończeniu użytkowania wyłączyć urządzenie.
- **NIE UŻYWAĆ ANI NIE PRZECHOWYWAĆ MATERIAŁÓW ŁATWOPALNYCH W POBLIŻU URZĄDZENIA.**
- **W POBLIŻU DZIAŁAJĄCEGO URZĄDZENIA NIE WOLNO UŻYWAĆ SPREJÓW.**
- **NIE WPROWADZAĆ ZMIAN W URZĄDZENIU.**
- Montaż i naprawy powinny być wykonywane przez wykwalifikowany personel, zgodnie z obowiązującymi przepisami.
- Nigdy nie próbować naprawiać urządzenia samodzielnie lub bez pomocy wykwalifikowanego technika.
- Nigdy nie ciągnąć za przewód, aby wyjąć wtyczkę.

Uszkodzenie urządzenia

- Na elementach szklanych nie należy stosować detergentów ściernych, agresywnych lub korozyjnych (np. produktów w proszku, odplamiaczy i gąbek drucianych), materiałów szorstkich lub ostrych metalowych skrobaków, ponieważ mogą one zarysować powierzchnię, powodując pęknięcie szkła.

Ewentualnie używać drewnianych lub plastikowych narzędzi.

- Nie siadać na urządzeniu.
- Nie stosować produktów czyszczących zawierających chlor, amoniak lub wybielacze na częściach stalowych lub wykończonych powłoką metalową (np. anodowane, niklowane, chromowane).
- Ruszty i blachy powinny być wkładane w boczne prowadnice, aż do całkowitego zatrzymania. Mechaniczne blokady bezpieczeństwa, które zapobiegają ich wyjęciu, powinny być odwrócone do dołu, w kierunku tylnej części komory.



- Nie stosować strumieni pary do czyszczenia urządzenia.
- Nie rozpylać produktów w sprayu w pobliżu urządzenia.
- Nie zatykać otworów, szczelin wentylacyjnych i odprowadzających ciepło.
- Ryzyko pożaru: nie pozostawiać przedmiotów w komorze pieczenia.
- **W ŻADNYM RAZIE NIE UŻYWAĆ URZĄDZENIA DO OGRZEWANIA**

POMIESZCZEŃ.

- Nie używać naczyń stołowych lub plastikowych pojemników do przyrządzania potraw.
- Nie wkładać do komory pieczenia potraw w zamkniętych puszkach lub pojemnikach.
- Wyjąć z komory pieczenia wszystkie blachy i ruszty, które nie są używane podczas pieczenia.
- Nie przykrywać dna komory pieczenia folią aluminiową lub cynfolią.
- Nie kłaść garnków lub blach bezpośrednio na dnie komory urządzenia.
- W razie konieczności można użyć rusztu do blachy (element wyposażenia lub sprzedawany oddzielnie w zależności od modeli), umieszczając go na dnie jako element wsporczy podczas pieczenia.
- W przypadku przygotowywania potrawy w papierze do pieczenia, należy umieścić go tak, aby nie zakłócał cyrkulacji gorącego powietrza wewnątrz komory pieczenia.
- Nie kłaść garnków ani blach bezpośrednio na środkowej szybce otwartych drzwiczek.
- Nie używać otwartych drzwiczek jako dźwigni do ustawienia urządzenia w

meblu.

- Nie wywierać zbyt dużego nacisku na otwarte drzwiczki.
- Nie używać klamki do podnoszenia lub przenoszenia urządzenia.

Montaż i konserwacja

• **NINIEJSZEGO URZĄDZENIA NIE MOŻNA INSTALOWAĆ NA ŁODZIACH I W PRZYCZEPACH KEMPINGOWYCH.**

- Niniejsze urządzenie nie może być instalowane na żadnej podstawie.
- Z pomocą drugiej osoby umieścić urządzenie w meblu.
- Aby uniknąć przegrzania urządzenia, nie wolno go instalować za ozdobnymi drzwiczkami lub panelem.
- Montaż i naprawy powinny być wykonywane przez wykwalifikowany personel, zgodnie z obowiązującymi przepisami.
- Podłączenie do instalacji elektrycznej powinno zostać wykonane przez wykwalifikowany personel techniczny.
- Należy obowiązkowo wykonać uziemienie, zgodnie z normami bezpieczeństwa dotyczącymi instalacji elektrycznych.
- Używać przewodów odpornych na temperaturę co

najmniej 90 °C.

- Moment dokręcenie śrub przewodów zasilających listwy zaciskowej powinien wynosić 1,5-2 Nm.
- W celu zapobiegania wszelkim niebezpieczeństwom, jeśli przewód zasilania elektrycznego jest uszkodzony, należy natychmiast skontaktować się z serwisem technicznym, który dokona jego wymiany.
- Przed jakąkolwiek interwencją na urządzeniu (montaż, konserwacja, ustawienie lub przesunięcie) zawsze wyposażyć się w odpowiednie środki ochrony indywidualnej.
- Przed każdą czynnością na urządzeniu odłączyć główne zasilanie elektryczne.
- Umożliwić odłączanie urządzenia po zainstalowaniu poprzez dostęp do wtyczki lub wyłącznik w przypadku podłączenia stałego.
- Należy na linii zasilania przewidzieć urządzenie, które umożliwi odłączenie opisywanego urządzenia od sieci wielobiegunowej, dysponujące taką odległością otwierania się styków, która zapewni kompletne odłączenie urządzenia w warunkach kategorii przepięciowej III, zgodnie z zasadami instalacji.

- **UWAGA:** Przed wymianą lampek wewnętrznych oświetlenia należy upewnić się, że urządzenie jest wyłączone i odłączone od zasilania elektrycznego lub że główne zasilanie elektryczne zostało odłączone.
- Lampki zastosowane w tym urządzeniu są lampkami przeznaczonymi do urządzeń gospodarstwa domowego i nie należy ich wykorzystywać do oświetlania domu.
- Niniejsze urządzenie może być użytkowane na maksymalnej wysokości 2000 metrów nad poziomem morza.

Informacje na temat omawianego urządzenia

- Nie opierać się ani nie siadać na otwartych drzwiczkach.
- Sprawdzić, czy w drzwiczkach nie ma zaklinowanych przedmiotów.
- Nie instalować/użytkować urządzenia na otwartym powietrzu.
- (tylko w niektórych modelach) Używać wyłącznie sondy temperatury dostarczonej lub zalecanej przez producenta.

Przeznaczenie urządzenia

Urządzenie jest przeznaczone do pieczenia potraw w warunkach domowych. Każde inne użycie jest nieprawidłowe. Ponadto nie należy go używać:

- w kuchni przeznaczonej dla personelu sklepów, biur i innych środowisk pracy;
- w gospodarstwach rolnych/agroturystycznych;
- przez klientów w hotelach, motelach i podobnych obiektach typu mieszkalnego;
- w pensjonatach typu B&B.

Instrukcja obsługi

- Niniejsza instrukcja stanowi integralną część urządzenia i powinna być przechowywana w całości oraz w zasięgu użytkownika przez cały okres eksploatacji urządzenia.
- Przed użyciem urządzenia należy uważnie przeczytać niniejszą instrukcję obsługi.
- Do wyjaśnień zawartych w niniejszej instrukcji dołączono rysunki, na których wskazano to, co pojawia się na wyświetlaczu. Mimo wszystko, należy pamiętać, że urządzenie może nie posiadać zaktualizowanej wersji programu i dlatego też to, co wyświetla się na urządzeniu może się różnić od tego, co wskazano na rysunkach w niniejszej instrukcji.

Odpowiedzialność producenta

Producent nie ponosi żadnej odpowiedzialności za szkody osobowe lub rzeczowe powstałe w wyniku:

- użycia urządzenia w sposób niezgodny z przeznaczeniem;
- nieprzestrzegania zaleceń zawartych w instrukcji użytkowania;
- naruszenia chociaż jednej części urządzenia;
- używania nieoryginalnych części zamiennych.

Tabliczka znamionowa

Tabliczka znamionowa zawiera dane techniczne, numer seryjny i oznaczenie. Nie wolno zdejmować tabliczki znamionowej.


Utylizacja



Niniejsze urządzenie jest zgodne z dyrektywą europejską WEEE (2012/19/UE), dlatego po zakończeniu jego

eksploatacji nie należy go wyrzucać wraz z innymi odpadami.

Urządzenie nie zawiera substancji w ilości niebezpiecznej dla zdrowia i środowiska, zgodnie z obowiązującymi dyrektywami europejskimi.



Napięcie elektryczne
Niebezpieczeństwo porażenia prądem


- Odtłaczyć główne zasilanie elektryczne.
- Odtłaczyć kabel zasilający od instalacji elektrycznej.

Aby dokonać utylizacji urządzenia należy:

- Odciąć kabel zasilania elektrycznego i usunąć go.
- Powierzyć urządzenie odpowiednim centrom selektywnej zbiórki odpadów elektrycznych i elektronicznych lub oddać sprzedawcy w momencie zakupu podobnego urządzenia.

Opakowanie urządzenia zostało wykonane z materiałów, które nie zanieczyszczają środowiska i nadają się do recyklingu.

- Materiały z opakowania należy oddać do odpowiednich punktów selektywnej zbiórki odpadów.



Opakowania z tworzyw sztucznych
Niebezpieczeństwo uduszenia się

- Nie pozostawiać opakowania i jego elementów bez nadzoru.
- Dzieci nie powinny bawić się plastikowymi torebkami z opakowania.

Wskazówki dla europejskich organów kontrolnych

Fan forced mode

funkcja ECO wykorzystywana w celu określenia klasy efektywności energetycznej jest zgodna ze specyfikacjami normy europejskiej EN 60350-1.

Dane techniczne efektywności energetycznej

Informacje zgodnie z rozporządzeniami europejskimi w zakresie etykiet efektywności energetycznej i eko-projektu znajdują się w osobnym dokumencie dołączonym do instrukcji produktu.

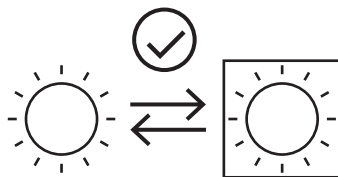
Dane te widnieją w „Karcie informacji o produkcie”, którą można pobrać ze strony internetowej w zakładce poświęconej przedmiotowemu produktowi.

Oszczędność energii

- Urządzenie należy wstępnie nagrzewać wyłącznie wówczas, jeśli wymaga tego przepis.
- Przed włożeniem zamrożonego produktu do komory wskazania, należy go rozmrozić, chyba że wskazano inaczej na opakowaniu.
- W przypadku przyrządzania kilku potraw, zaleca się pieczenie produktów jeden po drugim, aby jak najlepiej wykorzystać nagrzaną już komorę.
- Najlepiej używać ciemnych metalowych foremek: lepiej pochłaniają ciepło.
- Wyjąć z komory pieczenia wszystkie blachy i ruszty, które nie są używane podczas pieczenia.
- Wyłączyć pieczenie kilka minut przed upływem ustawionego czasu. Pieczenie trwa przez pozostałe minuty dzięki wysokiej temperaturze w komorze.
- Nie otwierać zbyt często drzwiczek, aby nie rozpraszać ciepła.
- Zawsze utrzymywać komorę pieczenia w czystości.

Źródła światła

- Niniejsze urządzenie zawiera źródła światła wymienne przez użytkownika.



- Źródła światła znajdujące się w tym produkcie są przeznaczone do działania przy temperaturze otoczenia $\geq 300^{\circ}\text{C}$ i do korzystania z nich w zastosowaniach o wysokiej temperaturze, takich jak piekarniki.
- Niniejsze urządzenie zawiera źródła światła o klasie efektywności „G”.

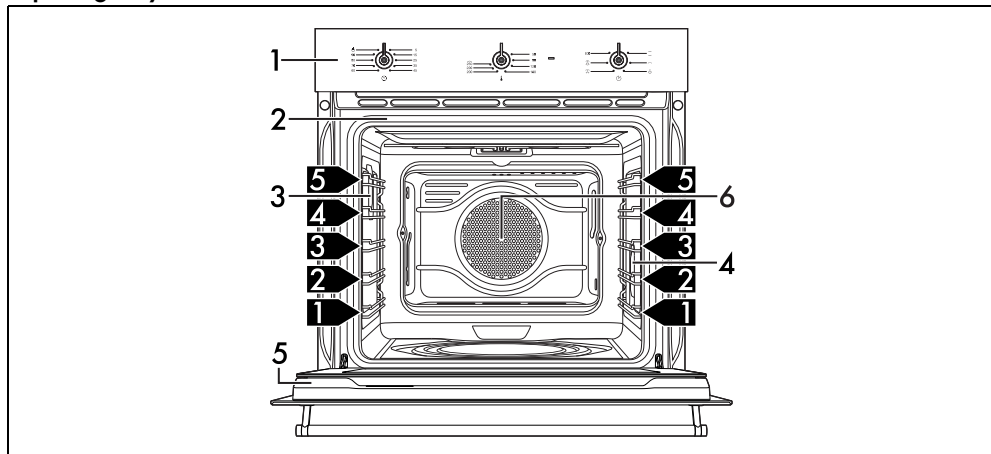
Jak czytać instrukcję obsługi

W instrukcji zastosowano następujące symbole



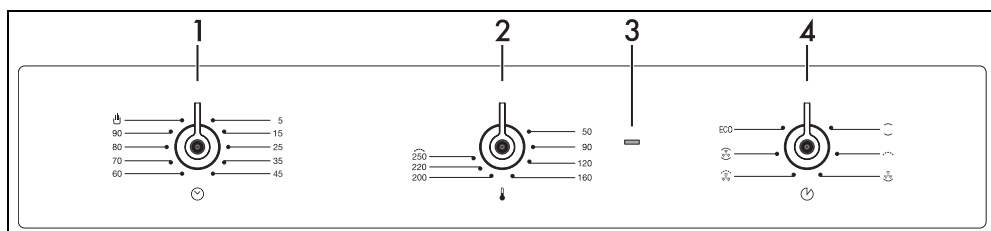
OPIS

Opis ogólny



- 1 Panel sterowania
- 2 Uszczelka
- 3 Lampka
- 4 Lampka (tylko w niektórych modelach)
- 5 Drzwiczki
- 6 Wentylator
- 1,2,3 Poziom ramki

Panel sterowania



1 Pokrętko minutnika

Pozwala na użycie minutnika lub wykonanie pieczenia w trybie ręcznym.

2 Pokrętko temperatury

Za pomocą tego pokrętki można wybrać temperaturę pieczenia. Przekręcić pokrętko w prawo, na żądaną wartość w zakresie od minimum do maksimum.

3 Lampka sygnalizacyjna termostatu

Jej włączenie wskazuje, że piekarnik znajduje się w fazie nagrzewania. Wyłącza się, gdy

temperatura osiągnie ustaloną wartość. Regularne zaświecanie się i gaśnięcie oznacza, że temperatura ustawiona w komorze piekarnika jest utrzymywana na stałej wartości.

4 Pokrętko funkcji

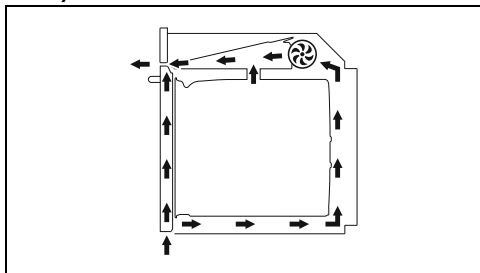
Różne funkcje piekarnika odpowiadają różnym trybom pieczenia. Po wybraniu żądanej funkcji, ustawić temperaturę pieczenia za pomocą pokrętki temperatury.

Pozostałe części

Poziomy

Urządzenie posiada poziomy do umieszczania na nich blach i rusztów na różnych wysokościach. Wysokości wprowadzania zostały ustalone od dołu do góry.

Wentylator



Wentylator chłodzi urządzenie i uruchamia się podczas pieczenia.

Funkcjonowanie wentylatora powoduje normalny przepływ powietrza, które ulatnia się nad drzwiczkami, co może trwać przez kilka chwil, nawet po wyłączeniu urządzenia..

Oświetlenie komory pieczenia

Wewnętrzne oświetlenie urządzenia włącza się:

- w momencie otwierania drzwiczek (tylko w niektórych modelach);
- Po wybraniu jakiegokolwiek funkcji z wyjątkiem funkcji **ECO** (zależnie od wyposażenia).



(tylko w niektórych modelach, gdy drzwiczki są otwarte, nie można wyłączyć wewnętrznego oświetlenia).

Aksesoria



W niektórych modelach nie są dostępne wszystkie akcesoria.

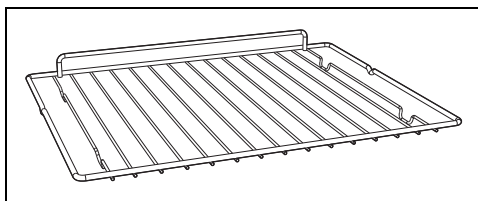


Aksesoria, które mają styczność z żywnością są wykonane z odpowiednich materiałów, zgodnych z obowiązującymi normami.



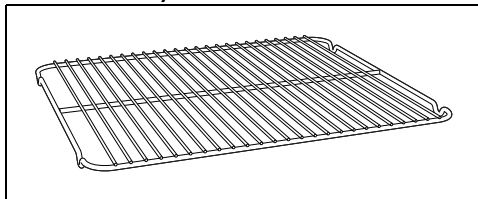
Oryginalne akcesoria dostarczane z urządzeniem lub opcjonalnie można zamówić w autoryzowanych centrach serwisowych. Należy używać tylko oryginalnych akcesoriów producenta.

Ruszt



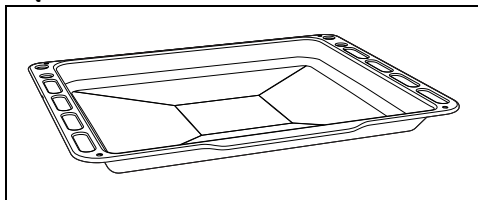
Do podtrzymywania naczyń z pieczoną potrawą.

Ruszt do blachy



Do umieszczenia na nim blachy w celu pieczenia produktów, które mogą kapać.

Głęboka blacha



Do gromadzenia tłuszczu wydzielającego się z produktów umieszczonych na górnym ruszcie i pieczenia tart, pizzy, ciast i ciastek.

UŻYTKOWANIE

Czynności wstępne



Patrz Ogólne zalecenia dotyczące bezpieczeństwa.

- Usunąć ewentualną folię ochronną znajdującą się na zewnątrz lub wewnątrz urządzenia i akcesoriów.
- Usunąć ewentualne etykiety (za wyjątkiem tabliczki z danymi technicznymi) z akcesoriów i półek.
- Wyjąć i umyć wszystkie akcesoria urządzenia (patrz rozdział „CZYSZCZENIE I KONSERWACJA”).

Pierwsze nagrzewanie

1. Ustawić pieczenie na co najmniej godzinę (patrz akapit „Użytkowanie piekarnika”).
2. Rozgrzać pustą komorę pieczenia do maksymalnej temperatury, aby usunąć ewentualne pozostałości fabryczne.

Podczas nagrzewania urządzenia

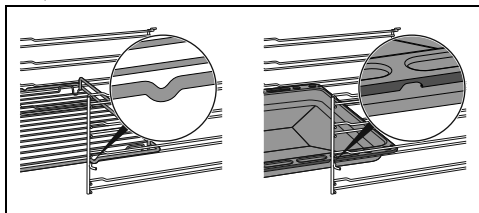
- wietrzyc pomieszczenie;
- nie przebywać w nim.

Użytkowanie akcesoriów

Ruszty i blachy

Ruszty i blachy powinny być wkładane w boczne prowadnice, aż do punktu zatrzymania.

- Mechaniczne blokady bezpieczeństwa, które zapobiegają przypadkowemu wyjęciu rusztu, powinny być odwrócone do dołu, w kierunku tylnej części komory pieczenia.



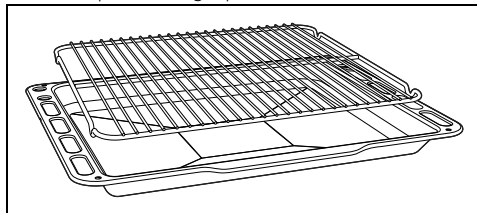
Delikatnie wprowadzić ruszty i blachy do komory pieczenia, aż do ich zatrzymania.



Przed pierwszym użyciem wyczyścić blachy, w celu usunięcia pozostałości z produkcji.

Ruszt do blachy

Ruszt do blachy należy do niej włożyć. W ten sposób będzie można oddzielnie zebrać tłuszcz z piezonego produktu.




Użytkowanie piekarnika



Patrz Ogólne zalecenia dotyczące bezpieczeństwa.

Włączenie piekarnika

Aby włączyć piekarnik, należy:

1. Wybrać funkcję pieczenia za pomocą pokrętki funkcji.
2. Wybrać temperaturę za pomocą pokrętki temperatury.
3. Wybrać minutnik lub pieczenie w trybie ręcznym za pomocą pokrętki licznika minut:
 - Przekręcić w prawo, aby ustawić sygnał dźwiękowy. Cyfry odpowiadają pierwszym minutom. Regulacja jest progresywna i można wykorzystać pozycje pośrednie pomiędzy cyframi. Sygnał dźwiękowy końca pieczenia przerywa działania piekarnika.
 - Przekręcić pokrętkę w lewo na symbol  aby wykonać pieczenie w trybie manualnym.

Spis funkcji pieczenia tradycyjnego



W niektórych modelach nie są dostępne wszystkie funkcje.

GRZAŁKA GÓRNA I DOLNA



Pieczenie tradycyjne przeznaczone do przygotowywania jednej potrawy na raz. Idealne do pieczenia, tłustych mięs, pieczeni, chleba, ciast nadziewanych.

GRILL



Pozwala na uzyskiwanie doskonałych rezultatów grillowania i zapiekania. W przypadku użycia tej funkcji pod koniec pieczenia zapewnia ona jednolite przyrumienienie potraw.

GRZAŁKA DOLNA Z TERMOOBIEGIEM



Ta funkcja jest szczególnie zalecana do pieczenia na jednym poziomie, przy niskim zużyciu energii elektrycznej. Jest zalecana do wszystkich rodzajów potraw z wyjątkiem tych, które mogą wydzielać dużo wilgoci (na przykład warzywa).

Aby uzyskać maksymalną oszczędność energii i ograniczyć czas, zaleca się wkładanie produktów bez nagrzewania komory.

GRILL Z OBIEGIEM POWIETRZA



Umożliwia optymalne grillowanie, również grubszych mięs. Tryb idealny w przypadku grubo pokrojonego mięsa.

OBIEG POWIETRZA



Pieczenie intensywne i jednolite. Idealny do pieczenia ciastek, ciast oraz pieczenia na kilku poziomach.

ECO ECO

Ta funkcja jest szczególnie zalecana do pieczenia na jednym poziomie, przy niskim zużyciu energii elektrycznej. Zalecana jest w przypadku wszystkich rodzajów potraw poza tymi, które mogą powodować wysoką wilgoć (na przykład warzywa).

Aby uzyskać maksymalną oszczędność energii i ograniczyć czas, zaleca się wkładanie produktów bez nagrzewania komory.



Podczas pieczenia w funkcji ECO nie powinno się otwierać drzwiczek.



W funkcji ECO czasy pieczenia (i ewentualnego wstępnego nagrzewania) są dłuższe i mogą zależeć od ilości żywności włożonej do komory pieczenia.



Funkcja ECO jest to funkcja pieczenia delikatnego, zalecana w przypadku potraw, które nie wymagają temperatur wyższych od 210°C; Dla potraw wymagających wyższych temperatur zaleca się inną funkcję.

Porady dotyczące przygotowywania potraw

Porady ogólne

- Aby uzyskać równomierne pieczenie na kilku poziomach zastosować jedną z funkcji z termoobiegami.
- Zwiększenie temperatury nie skraca czasu pieczenia (produkt jest mocno upieczony na zewnątrz i niedopieczony wewnątrz).

Porady dotyczące przygotowywania mięsa

- Czas pieczenia zależy od wielkości, ilości i indywidualnego smaku.
- Podczas przygotowywania pieczeni używać termometru do mięsa lub nacisnąć na nie łyżką. Jeżeli jest zwarte to znaczy, że jest gotowe, w przeciwnym wypadku potrzebuje jeszcze kilku minut.

Porady dotyczące pieczenia z funkcją Grill i Grill z obiegiem powietrza

- Mięso można grillować wkładając je zarówno do zimnego piekarnika jak i do wstępnie nagrzanego, w celu zmiany rezultatu.
- W funkcji Grill z obiegiem powietrza, przed grillowaniem zaleca się wstępne nagrzanie komory pieczenia.
- Należy umieścić produkt na środku rusztu.
- W funkcji Grilla zaleca się ustawienie temperatury na najwyższą wartość w celu zoptymalizowania pieczenia.

Porady dotyczące przygotowywania ciast i ciastek

- Najlepiej używać ciemnych metalowych foremek: lepiej pochłaniają ciepło.
- Temperatura i czas trwania pieczenia zależą od jakości i konsystencji surowego ciasta.
- Aby sprawdzić, czy ciasto jest upieczone w środku: po zakończeniu pieczenia wbić wykałaczkę w jego najwyższy punkt. Jeżeli ciasto nie przykleja się do wykałaczki to znaczy, że jest ono upieczone.
- Jeżeli po wyjęciu, ciasto opada, podczas kolejnego pieczenia obniżać ustawioną

temperaturę o około 10°C ewentualnie ustawiając dłuższy czas pieczenia.

Porady dotyczące rozmrażania i wyrastania ciasta

- Umieścić na pierwszej półce komory urządzenia zamrożony produkt bez opakowania w pojemniku bez pokrywki.
- Nie nakładać produktów jeden na drugim.
- Aby rozmrozić mięso użyć rusztu na drugim poziomie i blachy na pierwszym. W ten sposób produkt nie wejdzie w kontakt z płynem wydzielanym przy rozmrażaniu.
- Najbardziej delikatne części można

przykryć folią aluminiową.

- Dla zapewnienia prawidłowego wyrastania umieścić na dnie komory pieczenia pojemnik z wodą.

Oszczędność energii

- Wyłączyć pieczenie kilka minut przed upływem ustawionego czasu. Pieczenie trwa przez pozostałe minuty dzięki wysokiej temperaturze w komorze.
- Nie otwierać zbyt często drzwiczek, aby nie rozpraszać ciepła.
- Urządzenie powinno być zawsze czyste wewnątrz.

Mini przewodnik po akcesoriach



Ruszt

Zaleca się korzystanie z rusztu jako z podstawy pod foremki/rondle do piekarników.

W razie braku rusztu do blachy z rusztu tego można korzystać jako z podstawy do grillowania z głęboką blachą umieszczoną na niższej półce, w której będą gromadzić się soki.

Korzystanie z głębokiej blachy jest zalecane w przypadku pieczenia na tylko jednym poziomie.

Ustawić głęboką blachę na środkowym poziomie podczas korzystania z funkcji



Głęboka blacha

termoobiegu. Podczas korzystania z funkcji GRZAŁKA GÓRNA I DOLNA należy

ustawić głęboką blachę na wybranym poziomie.

Ustawić blachę na ostatnim poziomie z rusztem do blachy w przypadku pieczenia z

wykorzystaniem funkcji GRILL



Ruszt do blachy

Zaleca się korzystanie z rusztu do blachy jako podstawy do zbierania soków z grillowanych potraw.

Przykładowa tabela pieczenia tradycyjnego

Potrawy	Ciężar (kg)	Funkcja	Poziom	Temperatura (°C)	Czas (w minutach)
Lasagne	3 - 4	Grzałka górna i dolna	1	220 - 230	45 - 50
Zapiekanka makaronowa	3 - 4	Grzałka górna i dolna	1	220 - 230	45 - 50
Pieczona cielęcina	2	Termoobieg	2	180 - 190	90 - 100
Schab	2	Termoobieg	2	180 - 190	70 - 80
Kiełbasa	1,5	Wentylator + grill	4	250	15
Rostbef	1	Termoobieg	2	200	40 - 45
Królik pieczony	1,5	Termoobieg	2	180 - 190	70 - 80
Filet z indyka	3	Termoobieg	2	180 - 190	110 - 120
Pieczony baleron	2 - 3	Termoobieg	2	180 - 190	170 - 180
Kurczak pieczony	1,2	Termoobieg	2	180 - 190	65 - 70

Czas wskazany w tabeli nie uwzględnia czasu wstępnego nagrzewania jest wskazany w przybliżeniu.

Potrawy	Ciężar (kg)	Funkcja	Poziom	Temperatura (°C)	Czas (w minutach)	
					1. strona	2. strona
Kotlety wieprzowe	1,5	Wentylator + grill	4	250	15	5
Żeberka	1,5	Wentylator + grill	4	250	10	10
Bekon	0,7	Grill	5	250	7	8
Filet wieprzowy	1,5	Wentylator + grill	4	250	10	5
Filet wołowy	1	Grill	5	250	10	7
Pstrąg	1,2	Termoobieg	2	150 - 160	35 - 40	
Żabnica	1,5	Termoobieg	2	160	60 - 65	
Turbot	1,5	Termoobieg	2	160	45 - 50	
Pizza	1	Termoobieg	2	250	8 - 9	
Chleb	1	Termoobieg	2	190 - 200	25 - 30	
Focaccia	1	Termoobieg	2	180 - 190	20 - 25	
Babka piaskowa	1	Termoobieg	2	160	55 - 60	
Tarta	1	Termoobieg	2	160	35 - 40	
Sernik	1	Termoobieg	2	160 - 170	55 - 60	
Nadziewane tortellini	1	Termoobieg	2	160	20 - 25	
Ciasto Paradiso	1,2	Termoobieg	2	160	55 - 60	
Profiterole	1,2	Termoobieg	2	180	80 - 90	
Biszkopt	1	Termoobieg	2	150 - 160	55 - 60	

Czas wskazany w tabeli nie uwzględnia czasu wstępnego nagrzewania jest wskazany w przybliżeniu.

Wskazania dla organów nadzorujących

Tryb wymuszony wentylatora

funkcja ECO używana do określenia klasy efektywności energetycznej zgodnej ze specyfikacjami normy europejskiej EN 60350-1.

Patrz część „Oszczędność energii 

rozdziału OSTRZEŻENIA.

Tryb konwencjonalnego ogrzewania

Aby wykonać funkcję STATYCZNY konieczne jest pominięcie fazy wstępnego nagrzewania (patrz część „Faza wstępnego nagrzewania” rozdziału UŻYTKOWANIE.

Patrz część „Oszczędność energii ” rozdziału OSTRZEŻENIA.

CZYSZCZENIE I KONSERWACJA

Czyszczenie urządzenia



Patrz Ogólne zalecenia dotyczące bezpieczeństwa.

Czyszczenie powierzchni

Aby utrzymać powierzchnie w dobrym stanie, należy po każdym użyciu i ostygnięciu regularnie je czyścić.

Codziennie czyszczenie

Stosować wyłącznie produkty niezawierające substancji ściernych, kwaśnych lub na bazie chloru.

Należy użyć produktu na wilgotną ściereczkę i dokładnie umyć powierzchnie, a następnie wytrzeć miękką szmatką lub ściereczką z mikrofibry.

Plamy z żywności lub resztki

Aby nie uszkodzić powierzchni, należy unikać stosowania metalowych gąbek lub ostrych skrobaków.

Stosować zwykłe produkty, nieściernie, ewentualnie używając drewnianych lub plastikowych przyrządów. Dokładnie umyć wodą, następnie wytrzeć miękką szmatką lub ściereczką z mikrofibry.

Nie pozwolić na zaschnięcie słodkich resztek na urządzeniu (np.: dżem), ponieważ mogłyby uszkodzić emalię wewnątrz urządzenia.

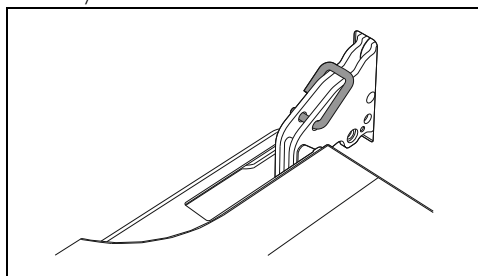
Czyszczenie drzwiczek

Demontaż drzwiczek

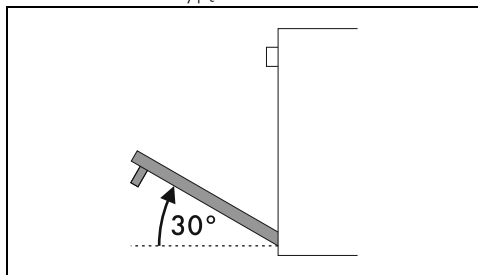
Aby ułatwić czynności związane z czyszczeniem, zaleca się zdjęcie drzwiczek i położenie ich na ściereczce.

Aby zdjąć drzwiczki należy:

1. Otworzyć zupełnie drzwiczki i włożyć dwa sworznie w otwory zawiasów pokazanych na rysunku.

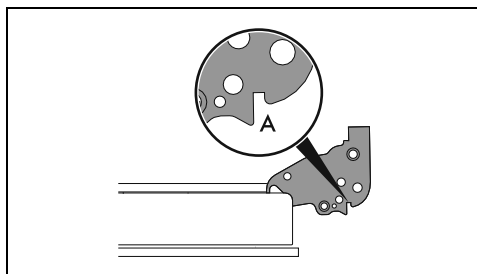


2. Ująć drzwiczki z dwóch stron obydwojma rękami, podnieść je ku górze pod kątem około 30° i wyjąć.



3. Aby ponownie zamontować drzwiczki, włożyć zawiasy do odpowiednich otworów na piekarniku, upewniając się, że

rowki **A** całkowicie opierają się na szczelinach.



4. Opuścić drzwiczki do dołu i po ich ustawieniu wyjąć sworznie z otworów zawiasów.

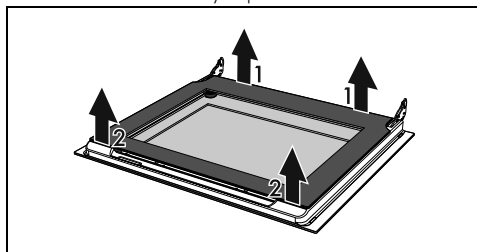
Czyszczenie szklanych drzwiczek

Należy utrzymywać drzwiczki w czystości. Używać papierowych ręczników kuchennych. W przypadku uporczywego brudu, umyć wilgotną gąbką i zwyczajnym deterгентem.

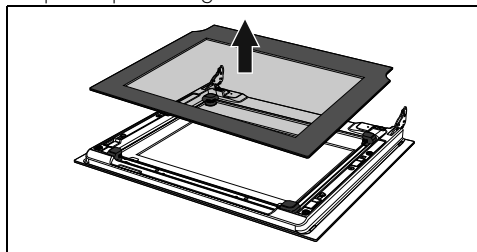
Demontaż szybek wewnętrznych

Aby ułatwić czyszczenie, można rozmontować wewnętrzne szyby wchodzące w skład drzwiczek.

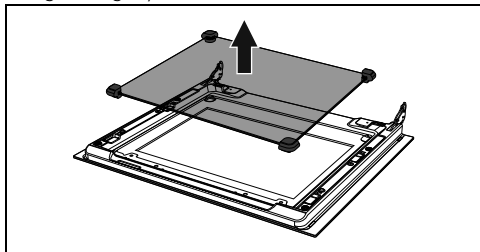
1. Zablokować drzwiczki odpowiednimi sworzniami.
2. Odłączyć sworznie tylne szybki wewnętrznej poprzez delikatne pociągnięcie ku górze w części tylnej, ruchem wskazanym przez strzałki 1.



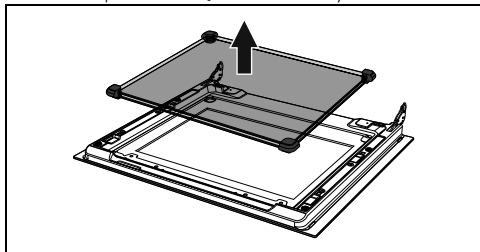
3. Odłączyć sworznie przednie ruchem wskazanym przez strzałki 2.
4. Następnie wysunąć szybkę wewnętrzną z profilu przedniego.



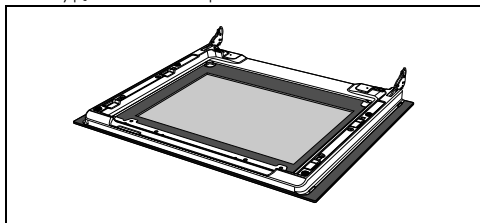
5. Wyjąć zespół szybki środkowej podnosząc go do góry.



UWAGA: w niektórych modelach zespół szybki środkowej składa się z dwóch szybek.

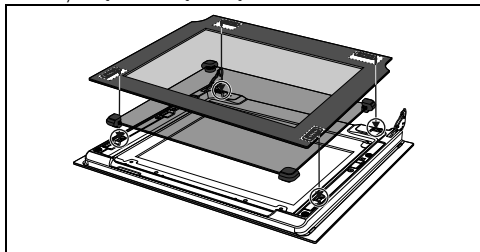


6. Wyczyścić szybkę zewnętrzną i szybki wyjęte wcześniej.

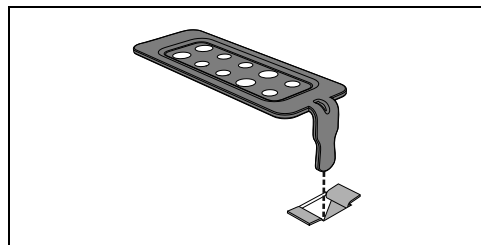


7. Używać papierowych ręczników kuchennych. W przypadku uporczywego brudu, umyć wilgotną gąbką i neutralnym detergentem.

8. Włożyć zespół szybki środkowej i ustawić szybkę wewnętrzną.



9. Upewnić się, czy prawidłowo wsunięto 4 sworznie szybki wewnętrznej w ich gniazda na drzwiach.



Czyszczenie komory urządzenia

Aby utrzymać komorę urządzenia w dobrym stanie należy ją regularnie czyścić po każdym użyciu. Zawsze poczekać, aż wystygnie. Nie dopuścić do zaschnięcia wewnątrz komory resztek z żywności, ponieważ mogłyby uszkodzić emalię.

Zawsze przed czyszczeniem wyjąć wszystkie możliwe do usunięcia części.

Aby ułatwić czynności związane z czyszczeniem, zaleca się zdjęcie:

- drzwiczek;
- ramek na ruszty/blachy.



W przypadku stosowania specyficznych środków czyszczących, po wyczyszczeniu zaleca się włączenie urządzenia z maksymalną temperaturą na około 15-20 minut, aby usunąć ewentualne pozostałości.

Suszenie

Przy pieczeniu potraw wewnątrz komory pieczenia powstaje wilgoć. Jest to zupełnie normalne zjawisko, które nie zakłóca prawidłowego działania urządzenia.

Po zakończeniu każdego pieczenia:

1. pozostawić urządzenie do ochłodzenia się;
2. usunąć zabrudzenia z komory pieczenia;
3. wytrzeć komorę pieczenia do sucha wilgotną szmatką;
4. pozostawić drzwiczki otwarte tak długo, aż nastąpi całkowite osuszenie się komory pieczenia.

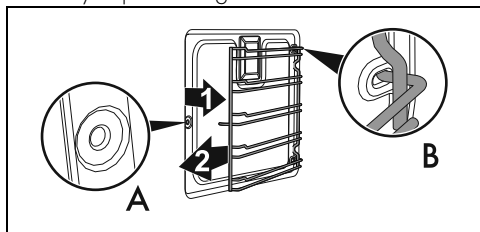
Wyjęcie ramek na ruszty/blachy

Wyjęcie ramek na ruszty/blachy ułatwia czyszczenie bocznych części.

W celu wyjęcia ramek na ruszty/blachy, należy:

- Pociągnąć ramkę do wewnątrz komory

pieczenia, aby odcepić go z mocowania A, następnie wysunąć ze znajdujących się na tylnej ścianie gniazd B.



- Po zakończeniu czyszczenia powtórzyć opisane czynności, aby włożyć ramki na ruszty/blachy na miejsce.

Czyszczenie Parowe (tylko w niektórych modelach)



Patrz Ogólne zalecenia dotyczące bezpieczeństwa.

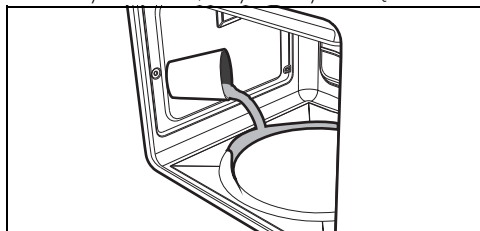


Funkcja czyszczenia parowego jest czyszczeniem wspomaganym, które ułatwia usuwanie brudu. Dzięki takiemu procesowi można w bardzo prosty sposób wyczyścić wnętrze piekarnika. Resztki brudu są zmiękczone przez ciepło i parę wodną co ułatwia ich usuwanie.

Czynności wstępne

Przed uruchomieniem funkcji Czyszczenia Parowego:

- Usunąć wszystkie akcesoria z wnętrza komory urządzenia.
- Wyjąć ramki na ruszty/blachy.
- Jeśli obecne, wyjąć panele samoczyszczące.
- Włączyć na dno piekarnika około 120 cm³ wody. Uważać, aby nie wylała się z rowka.



- Za pomocą spryskiwacza rozpryskać wewnątrz komory urządzenia roztwór wody z płynem do naczyń. Spryskać w kierunku ścianek bocznych, do góry, na dół

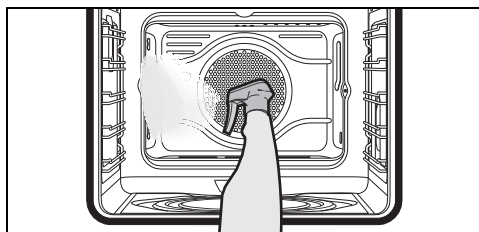
i w kierunku deflektora.



Nie spryskiwać deflektora, jeśli jest on pokryty materiałem samoczyszczącym.



Zaleca się spryskać maksymalnie 20 razy.



- Zamknąć drzwiczki.

Ustawienie funkcji Czyszczenia parowego

1. Za pomocą programatora cyfrowego ustawić czas trwania pieczenia na 18 minut.
2. Przekręcić pokrętkę funkcji na symbol
3. Przekręcić pokrętkę temperatury na symbol



Po kilku sekundach od ostatniego użycia przycisków zegara programowania, rozpoczyna się cykl Czyszczenia Parowego.

Po zakończeniu cyklu Czyszczenia Parowego minutnik wyłączy elementy grzejne piekarnika i uaktywni się sygnał dźwiękowy i będą migać cyfry na tarczy zegara programowania.

Koniec funkcji Czyszczenie parowe

1. Obrócić pokrętkę funkcji w położenie 0, aby wyjść z tej funkcji.
2. Otworzyć drzwiczki i wytrzeć szmatką z mikrofibry mniej uciążliwe zabrudzenia.
3. Do usunięcia bardzo opornego brudu użyć nieściertnej gąbki z włókniną z mosiądzu.
4. W przypadku resztek tłuszczu można użyć specjalnych detergentów do czyszczenia piekarników.
5. Usunąć wodę pozostałą wewnątrz komory pieczenia.
6. Jeżeli obecne, umieścić na miejscu panele samoczyszczące i ramki na ruszty/blachy.

Dla zachowania maksymalnej higieny oraz, aby potrawy nie przechodziły nieprzyjemnym zapachem:

- Zaleca się wysuszenie komory pieczenia

za pomocą funkcji z termoobiegiem w temperaturze 160°C przez około 10 minut.

- W przypadku obecności paneli samoczyszczących, zaleca się wysuszenie komory pieczenia z równoczesnym zastosowaniem cyklu katalizy.



Podczas czyszczenia zaleca się stosowanie gumowych rękawic.



Aby ułatwić ręczne usuwanie trudno dostępnych części można zdjąć drzwiczki.

Konserwacja nadzwyczajna

Porady dotyczące konserwacji uszczelki

Uszczelka musi być miękka i elastyczna.

- Utrzymywać uszczelkę w czystości stosując nieściernej gąbki i letniej wody.

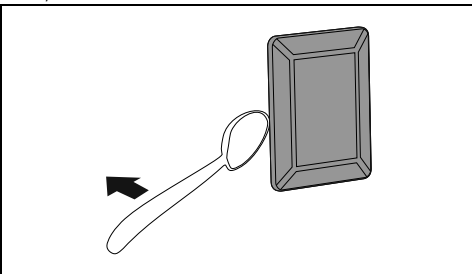
Wymiana żarówki oświetlenia wewnętrznego



Napięcie elektryczne
Niebezpieczeństwo porażenia prądem

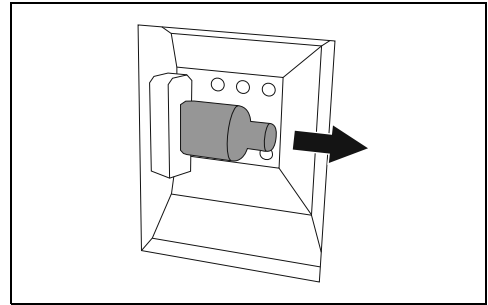
- Odcłoczyć urządzenie od zasilania elektrycznego.
- Użyć rękawic ochronnych.

1. Usunąć wszystkie akcesoria z wnętrza komory urządzenia.
2. Wyciąć ramki na ruszty/blachy.
3. Zdjąć pokrywę żarówki za pomocą odpowiedniego narzędzia (na przykład łyżki).



Uważać, aby nie zarysować emalii na ścianie komory pieczenia.

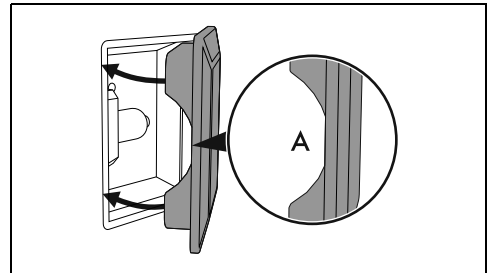
4. Wyciąć żarówkę.



Nie dotykać żarówki halogenowej bezpośrednio palcami, ale użyć odpowiedniego materiału zabezpieczającego.

5. Wymienić żarówkę na nową o takiej samej charakterystyce (40W).

6. Zamontować pokrywę. Pozostawić wewnętrzny profil szybki (A) skierowany do drzwiczek.



7. Nacisnąć osłonę, aby przylegała do oprawki.

MONTAŻ

Podłączanie do instalacji elektrycznej



Patrz Ogólne zalecenia dotyczące bezpieczeństwa.

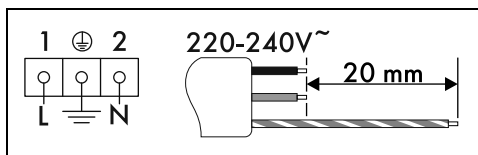
Informacje ogólne

Sprawdzić, czy charakterystyka sieci elektrycznej odpowiada danym przedstawionym na tablicie znamionowej. Tabliczka znamionowa, zawierająca dane techniczne, numer seryjny i oznaczenie, jest umieszczona na urządzeniu, w widocznym miejscu.

Nie wolno zdejmować tabliczki znamionowej. Uziemienie powinno być wykonane za pomocą przewodu dłuższego niż pozostałe o przynajmniej 20 mm.

Urządzenie może funkcjonować:

- 220-240 V~



Kabel trójżyłowy 3 x 1,5 mm².



Wskazane wartości dotyczą wewnętrznego przekroju kabla.



Wymiary kabli zasilających uwzględniają współczynnik jednoczesności (zgodnie z normą EN 60335-2-6).

Podłączenie stałe

Należy na linii zasilania przewiedzieć urządzenie, które umożliwi odłączenie opisywanego urządzenia od sieci wielobiegunowej, dysponujące taką odległością otwierania się styków, która zapewni kompletne odłączenie urządzenia w warunkach kategorii przepięciowej III, zgodnie z zasadami instalacji.

W przypadku rynku australijskiego/nowozelandzkiego:

odłącznik wbudowany w przyłączy stałe powinien być zgodny z normami AS/NZS 3000.

Podłączenie za pomocą gniazda i wtyczki

Sprawdzić, czy wtyczka i gniazdo są tego samego typu.

Unikać używania przejściówek, przedłużaczy i boczników, ponieważ mogą powodować nagrzewanie lub przepalenie.

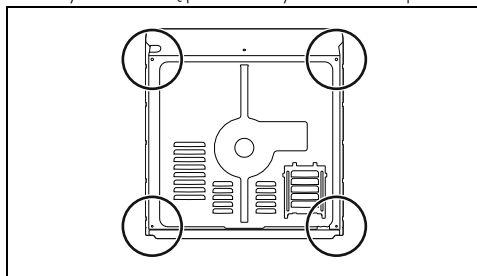
Wymiana przewodu



Napięcie elektryczne
Niebezpieczeństwo porażenia prądem

- Odłączyć główne zasilanie elektryczne.

1. Odkręcić śruby tylnej osłony i zdjąć ją, aby uzyskać dostęp do listwy zaciskowej.



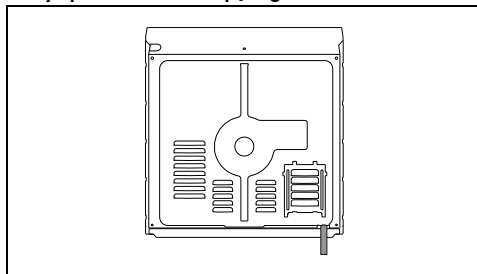
2. Wymienić kabel.
3. Upewnić się, że przewody (piekarnika lub ewentualnej płyty kuchennej) przechodzą w odpowiednich miejscach, bez jakiegokolwiek kontaktu z urządzeniem.

Ustawianie



Patrz Ogólne zalecenia dotyczące bezpieczeństwa.

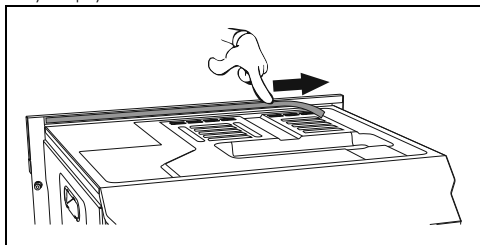
pozycja kabla zasilającego



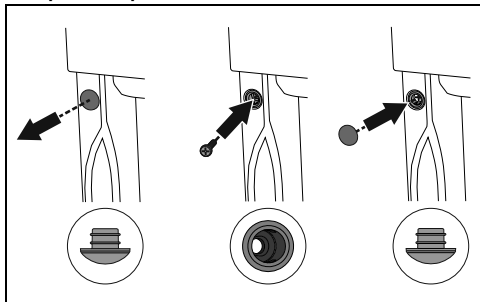
Uszczelka przedniego panelu

Przykleić uszczelkę znajdującą się w wyposażeniu na tylnej części przedniego panelu, aby uniknąć przenikania wody lub

innych płynów.

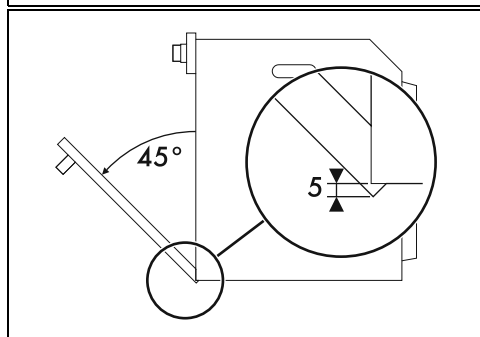
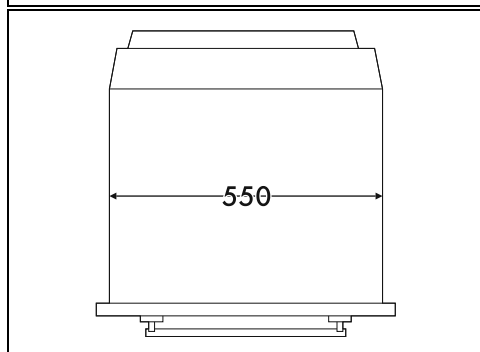
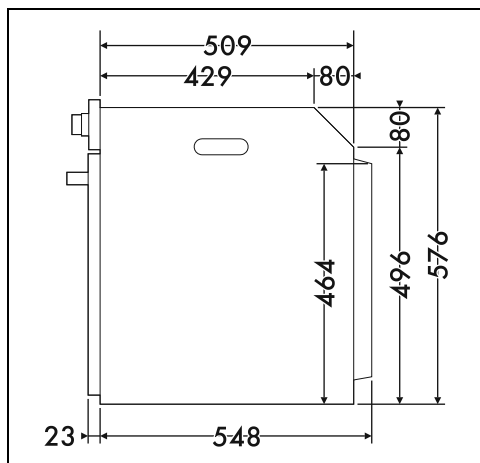
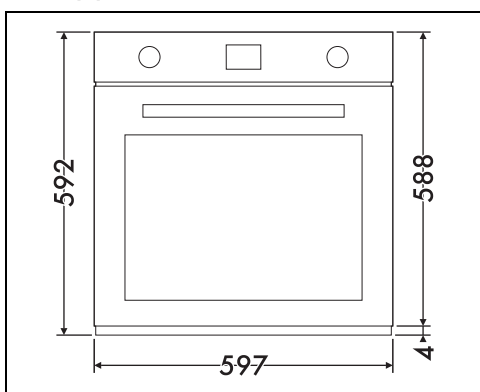


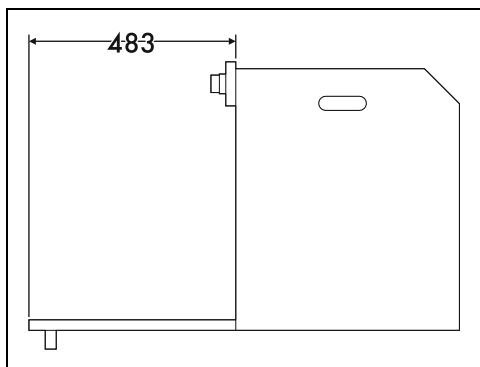
Tuleje mocujące



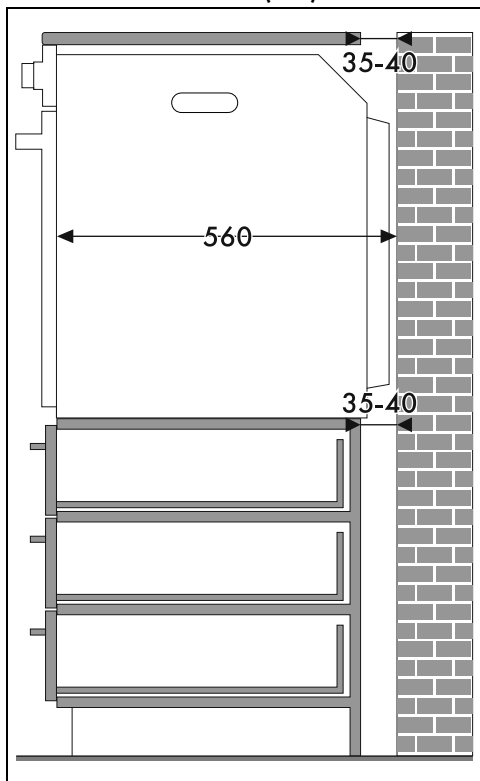
1. Zdjąć zatyczki tulei umieszczone na przednim panelu urządzenia.
2. Umieścić urządzenie w meblu.
3. Przymocować urządzenie śrubami do mebla.
4. Zakryć tuleje zdjętymi wcześniej zatyczkami.

Gabaryty urządzenia (mm)

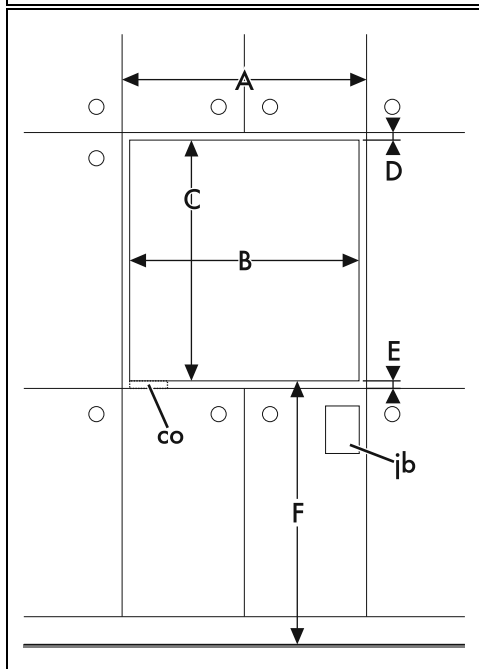
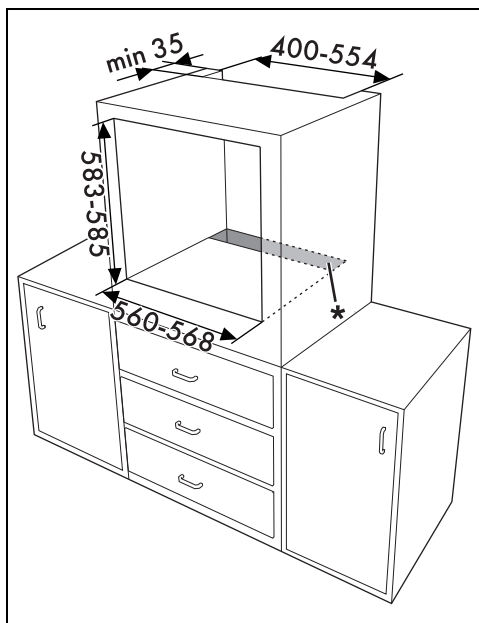




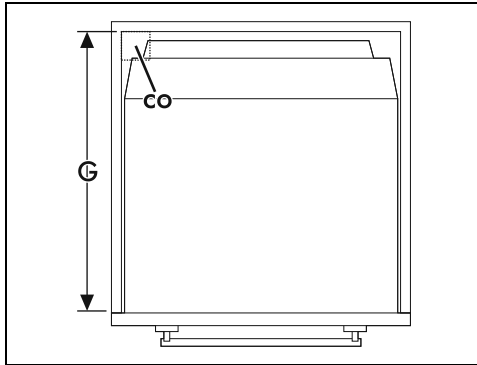
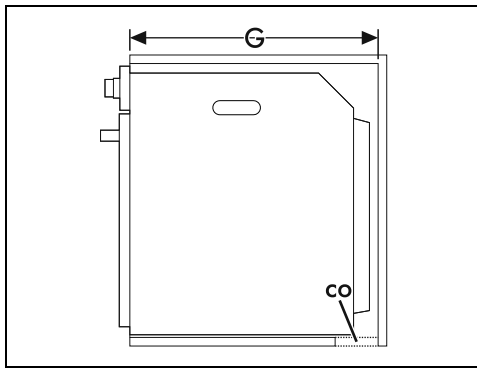
Zabudowa na kolumnie (mm)



* Upewnić się, że na górnej/tylnej części mebla znajduje się otwór o głębokości około 35-40 mm.



PL



A min. 603 mm

B 560 – 568 mm

C 583 – 585 mm

D 9 – 11 mm

E min. 5 mm

F 121 – 1105 mm

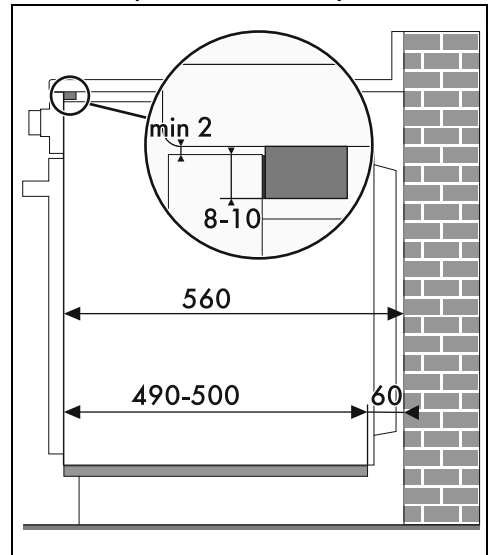
G min. 560 mm

H min. 594 mm

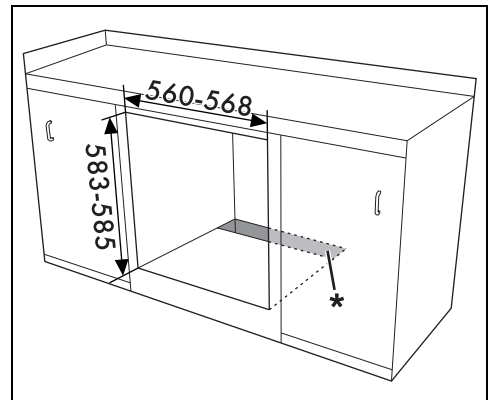
co Wycięcie na kabel zasilający (min. 6 cm²)

jb Skrzynka złączy elektrycznych

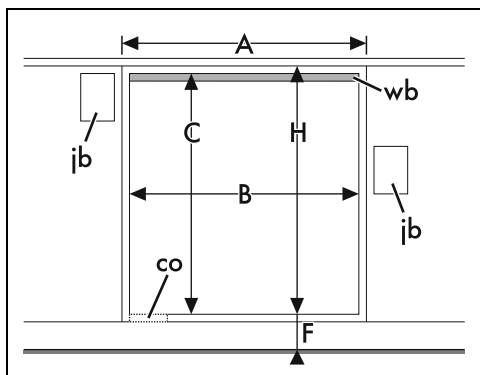
Zabudowa pod blatem roboczym (mm)



Jeżeli zamierza się wbudować urządzenie, pod blatem roboczym należy zainstalować drewnianą listwę, aby zagwarantować użycie uszczelki przyklejonej do tylnej części panelu przedniego, zapobiegającej ewentualnym przeciekom wody lub innych płynów.



* Upewnić się, że na górnej/tylnej części mebla znajduje się otwór o głębokości około 60 mm.



A min. 603 mm

B 560 – 568 mm

C 583 – 585 mm

D 9 – 11 mm

E min. 5 mm

F 121 – 1105 mm

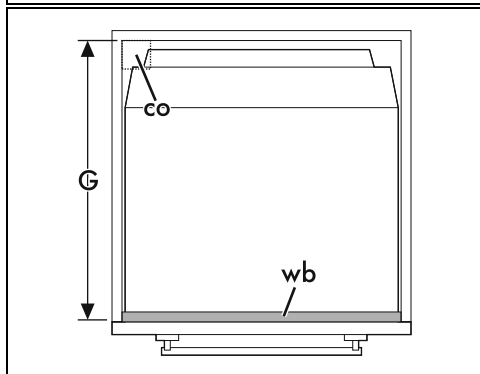
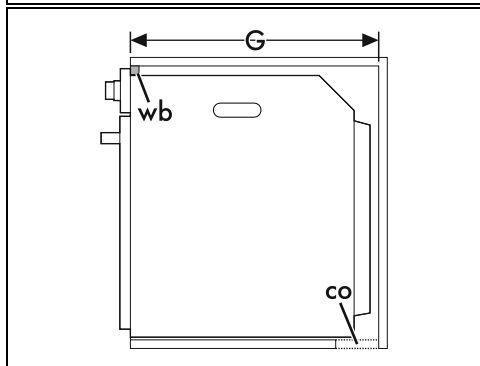
G min. 560 mm

H min. 594 mm

co Wycięcie na kabel zasilający (min. 6 cm²)

ib Skrzynka złączy elektrycznych

wb Listwa drewniana (zalecana)



PL