



## INSTRUKCJA OBSŁUGI



**CHŁODZIARKA Z ZAMRAŻALNIKIEM**  
**model MPM-87-CZ-13, MPM-87-CZ-14 &**  
**MPM-87-CZ-15**

**KÜLMİK-SÜGAVKÜLMİK**

**PRZED PIERWSZYM UŻYCIEM ZAPOZNAJ SIĘ Z INSTRUKCJĄ OBSŁUGI**

PL

INSTRUKCJA OBSŁUGI .....3

EE

KASUTUSJUHEND ..... 16

- Należy przeczytać niniejszą instrukcję przed rozpoczęciem użytkowania urządzenia.*
- Widok urządzenia w instrukcji odnosi się do bieżącej produkcji.*
- Z przyczyn związanych z postępem technicznym, zakupiony przez Państwa produkt może się nieco różnić od przedstawionego w instrukcji.*

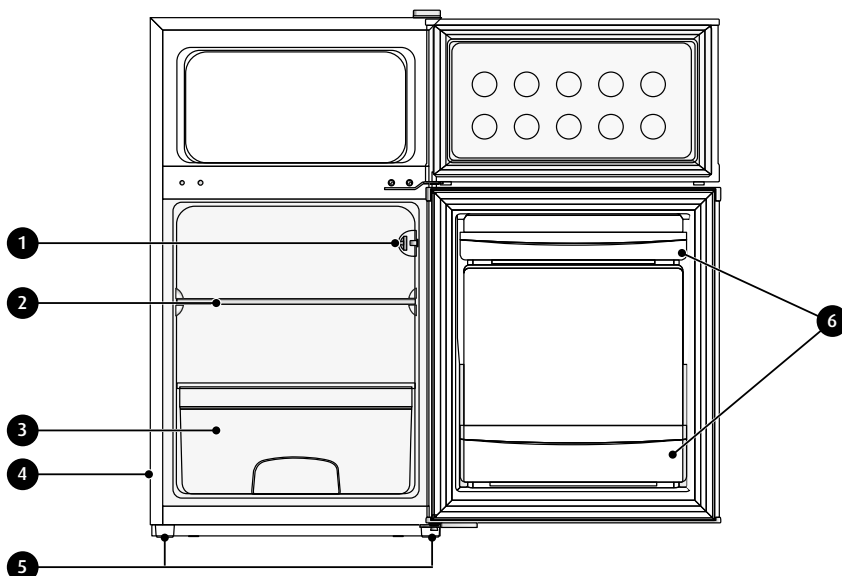
- Enne seadme kasutamist lugege läbi käesolev juhend.*
- Seadme vaade juhendis viitab praegusele toodangule.*
- Tehnilise arengu tõttu võib teie ostetud toode juhendis kirjeldatust veidi erineda.*

## INFORMACJE OGÓLNE

Ten typ urządzenia ma szerokie zastosowanie w hotelach, biurach, czy akademikach. Zawiera wysokowydajny kompresor i ma klasyczną budowę. Posiada zalety związane z niskim zużyciem energii, regulowanym stopniem zamrażania i łatwym użytkowaniem.

## PREZENTACJA PRODUKTU

- |                       |                      |
|-----------------------|----------------------|
| 1. Termostat          | 4. Kompresor         |
| 2. Półka              | 5. Nóżki poziomujące |
| 3. Szuflada „Crisper” | 6. Półki w drzwiach  |



*Ilustracja stanowi jedynie przykład.*

## PRZED UŻYCIEM

Państwa nowe urządzenie jest przeznaczone wyłącznie do użytku domowego.

Aby jak najlepiej wykorzystać możliwości nowego urządzenia, należy dokładnie przeczytać niniejszą instrukcję obsługi. Zawiera ona opis urządzenia, a także przydatne wskazówki. Zachować niniejszą instrukcję na przyszłość.

1. Po rozpakowaniu urządzenia upewnić się, że nie jest ono uszkodzone i że drzwi zamykają się poprawnie.
2. Odczekać co najmniej dwie godziny przed włączeniem urządzenia, aby upewnić się, że układ chłodzący jest w pełni wydajny.
3. Instalacja urządzenia i połączeń elektrycznych musi być wykonana przez wykwalifikowanego elektryka, zgodnie z instrukcjami producenta i lokalnymi przepisami dotyczącymi bezpieczeństwa.
4. Wyczyścić wnętrze urządzenia przed rozpoczęciem użytkowania.

### OPAKOWANIE




Materiał opakowania podlega recyklingowi w 100% i posiada symbol recyklingu. Postępować zgodnie z lokalnymi przepisami dotyczącymi utylizacji. Trzymać opakowanie (plastikowe torby, elementy polistyrenowe, itp.) z dala od dzieci, ponieważ stanowią źródło potencjalnego zagrożenia.

### UTYLIZACJA/USUWANIE

Urządzenie jest produkowane z zastosowaniem materiałów nadających się do recyklingu. Urządzenie jest oznaczone zgodnie z dyrektywą europejską 2002/96/EC dotyczącą odpadów elektrycznych i urządzeń elektronicznych (WEEE).

Poprzez zapewnienie odpowiedniej utylizacji urządzenia pomagają Państwo zapobiec możliwym zagrożeniom dla środowiska i zdrowia.

Symbol  znajdujący się na urządzeniu lub w dokumentach uzupełniających wskazuje, że niniejszego urządzenia nie należy traktować jako odpadu domowego i musi zostać zutylozowane w specjalnym punkcie odbioru i recyklingu urządzeń elektrycznych i elektronicznych. Podczas utylizacji urządzenia należy przeciąć przewód zasilający i usunąć drzwi oraz półki tak, żeby dzieci nie mogły się w nim zatrzasnąć. Utylizować urządzenie zgodnie z lokalnymi przepisami dotyczącymi utylizacji odpadów, odprowadzić do specjalnego punktu odbioru; nie zostawiać urządzenia bez nadzoru nawet na kilka dni, ponieważ stanowi potencjalne zagrożenie dla dzieci. Skontaktować się z lokalnym kompetentnym biurem, serwisem odbioru odpadów domowych lub sklepem, w którym urządzenie zostało zakupione, w celu uzyskania dalszych informacji odnośnie do postępowania, odzysku i utylizacji urządzenia.

### INFORMACJA

Urządzenie nie zawiera freonu. Układ chłodzący zawiera czynnik R600a (HC), patrz tabliczka znamionowa wewnątrz urządzenia.

Urządzenia z izobutanem (R600a): izobutan jest gazem ziemnym o małym wpływie na środowisko.

Wymagana jest ostrożność, ponieważ izobutan jest gazem palnym. Należy zatem upewnić się, że rury obwodu chłodzącego nie są uszkodzone.

### DEKLARACJA ZGODNOŚCI

Niniejszy produkt został zaprojektowany do przechowywania żywności i został wyprodukowany zgodnie z normą CE nr 1935/2004.

Produkt został zaprojektowany, wyprodukowany i wprowadzony na rynek zgodnie z:

- wytycznymi dotyczącymi bezpieczeństwa dyrektywy niskonapięciowej 2006/95/CE (zastępuje 73/23/CEE z późniejszymi zmianami);
- wymogami dotyczącymi zabezpieczeń dyrektywy EMC 89/336/CEE, zastąpionej przez dyrektywę 93/68/CEE.

Bezpieczeństwo elektryczne urządzenia może być zagwarantowane wyłącznie wtedy, gdy jest ono poprawnie podłączone do zatwierzonego systemu uziemienia.

## ŚRODKI OSTROŻNOŚCI I OGÓLNE ZALECENIA

- Urządzenie musi być przenoszone i montowane przez co najmniej dwie osoby.
- Przenosić urządzenie ostrożnie, aby nie uszkodzić podłogi (np. parkietu).
- Podczas montażu upewnić się, że przewód zasilający nie jest uszkodzony.
- Upewnić się, że urządzenie nie jest ustawione w pobliżu źródeł ciepła.
- W celu zagwarantowania odpowiedniej wentylacji, zostawić z obu stron i od góry urządzenia wolną przestrzeń i postępować zgodnie z instrukcjami dotyczącymi montażu.
- Nie blokować wylotów wentylacyjnych.
- Nie uszkodzić rurek układu chłodzenia urządzenia.
- Ustawić i wypoziomować urządzenie na podłodze wystarczająco solidnej, żeby przyjęła jej masę i w miejscu odpowiednim do jej rozmiarów i zastosowania.
- Ustawić urządzenie w suchym i dobrze wentylowanym miejscu. Urządzenie jest przeznaczone do pracy w środowisku, w którym temperatury otoczenia mieszczą się w zakresie podanym poniżej, w zależności od klasy klimatycznej wskazanej na tabliczce znamionowej. Urządzenie może nie pracować poprawnie, jeżeli przez dłuższy czas znajduje się w temperaturze wykraczającej poza podany zakres.
- **Klasy klimatyczne urządzeń chłodniczych:**
  - rozszerzona umiarkowana – urządzenie przeznaczone do użytku w temperaturze otoczenia +10°C do +32°C (SN)
  - umiarkowana – urządzenie przeznaczone do użytku w temperaturze otoczenia +16°C do +32°C (N)
  - subtropikalna – urządzenie przeznaczone do użytku w temperaturze otoczenia +16°C do +38°C (ST)
  - tropikalna – urządzenie przeznaczone do użytku w temperaturze otoczenia +16°C do +43°C (T)
- Upewnić się, że napięcie wskazane na tabliczce znamionowej urządzenia odpowiada napięciu w miejscu podłączenia.
- Nie stosować przedłużaczy lub listew przyłączeniowych.
- Modyfikacje lub wymiana przewodu zasilającego mogą być wykonywane wyłącznie przez wykwalifikowany personel.
- Odłączenie elektryczne musi być możliwe poprzez odłączenie wtyczki urządzenia lub dwubiegunowy przełącznik zamontowany przy gniazdku.

## BEZPIECZEŃSTWO

- ▶ Nie przechowywać i nie stosować benzyny, palnych płynów lub gazu w pobliżu tego i innych urządzeń elektrycznych. Opary grożą pożarem lub wybuchem.
- ▶ Nie stosować mechanicznych, elektrycznych lub chemicznych środków, innych niż zalecane przez producenta do przyspieszenia procesu rozmrażania.
- ▶ Nie stosować i nie umieszczać urządzeń elektrycznych wewnątrz produktu, jeżeli nie są typu wyraźnie określonego przez producenta.
- ▶ Urządzenie nie jest przeznaczone do użytkowania przez osoby (w tym dzieci) o ograniczonych zdolnościach fizycznych, sensorycznych lub psychicznych albo nieposiadających doświadczenia i wiedzy dotyczącej urządzenia, chyba że są pod nadzorem osoby odpowiedzialnej za ich bezpieczeństwo. Nie pozwalać dzieciom na zabawę lub chowanie się w środku urządzenia – ryzyko uwięzienia i uduszenia.
- ▶ Nie połykać zawartości (nietoksyczna) worków na lód (niektóre modele).
- ▶ Nie zjadać kostek lodu lub lizaków lodowych bezpośrednio po wyjęciu z zamrażarki, ponieważ mogą wywołać odmrozenia.

## BEZPIECZEŃSTWO DZIECI I OSÓB SZCZEGÓLNEJ TROSKI

- ▶ Urządzenie może być używane przez dzieci powyżej 8 roku życia i osoby o ograniczonych zdolnościach ruchowych, postrzegania lub umysłowych, bądź nie posiadających wiedzy i doświadczenia, tylko pod nadzorem lub po otrzymaniu instruktażu w zakresie bezpiecznego używania oraz przy zrozumieniu potencjalnych zagrożeń.
- ▶ Trzeba zapewnić nadzór, żeby dzieci nie bawiły się urządzeniem. Nie wolno im siadać na elementach wysuwanych i zawieszać się na drzwiach.
- ▶ Należy zwrócić szczególną uwagę, aby z urządzenia nie korzystały pozostawione bez opieki dzieci.
- ▶ Dzieci w wieku poniżej 3 lat nie mogą przebywać w pobliżu urządzenia, jeżeli nie są w sposób nieprzerwany nadzorowane.
- ▶ Czyszczenie i konserwacja nie mogą być wykonywane przez dzieci poniżej 8 roku życia i bez nadzoru osoby dorosłej.
- ▶ Dzieci w wieku 3-8 lat mogą umieszczać produkty w urządzeniu oraz je z niego wyjmować.
- ▶ Dzieci nie powinny bawić się opakowaniem. Istnieje ryzyko uduszenia.
- ▶ W przypadku usuwania urządzenia, wyjąć wtyczkę z gniazdka, odciąć przewód zasilający (tak blisko urządzenia, jak to możliwe) i zdjąć drzwi, żeby zapobiec porażeniu elektrycznemu lub przypadkowemu zamknięciu się w środku bawiących się dzieci.

- ▶ Jeśli to urządzenie posiadające uszczelki magnetyczne na drzwiach ma zastąpić starsze urządzenie wyposażone w zamek sprężynowy (zatrask) na drzwiach lub pokrywie, trzeba rozmontować ten zamek przed usunięciem starszego urządzenia. Dzięki temu nie stanie się śmiertelną pułapką dla dzieci.

**OSTRZEŻENIE! Ustawiając urządzenie, sprawdź przewód zasilający czy nie jest zagnieciony ani uszkodzony.**

**OSTRZEŻENIE! Nie używaj przenośnych gniazdek zasilających / przedłużaczy/ lub urządzeń zasilających z tyłu urządzenia.**

- ▶ Nie przechowywać w urządzeniu substancji wybuchowych, takich jak aerozole z rozpylaczem.
- ▶ W niniejszej chłodziarce używa się chłodziwa R600a, które jest bardzo łatwopalne.
- ▶ Zwrócić uwagę, aby podczas transportu i instalacji urządzenia nie uszkodzić żadnego elementu obwodu chłodzenia
  - unikać otwartych płomieni i źródeł zapłonu
  - dokładnie wietrzyć pomieszczenie, w którym znajduje się urządzenie
- ▶ Wszelkie zmiany specyfikacji lub urządzenia są niebezpieczne. Wszelkie uszkodzenia przewodu mogą spowodować spięcie, pożar i/lub porażenie elektryczne.
- ▶ Urządzenie ma służyć do użytku domowego

**OSTRZEŻENIE! Wszystkie części elektryczne (wtyczka, przewód zasilania, sprężarka itp.) muszą być wymieniane przez licencjonowanego technika lub innego wykwalifikowanego pracownika serwisu.**

**OSTRZEŻENIE! Żarówka dostarczona wraz z urządzeniem jest „żarówką specjalnego zastosowania” i może być używana tylko z tym urządzeniem. Nie służy ona do oświetlania domu.**

- ▶ Sprawdzić, czy wtyczka nie jest przygnieciona tyłem urządzenia lub uszkodzona. Przygnieciona lub uszkodzona wtyczka może się przegrzewać i powodować pożar. Nie używać uszkodzonego urządzenia, również wtedy gdy uszkodzony jest przewód sieciowy lub wtyczka – w takim wypadku należy zgłosić uszkodzenie w autoryzowanym punkcie serwisowym.
- ▶ Nie wyjmować ani nie dotykać produktów z zamrażarki mokrymi/wilgotnymi rękami, ponieważ może to powodować podrażnienie skóry i odmrożenia.
- ▶ Unikać długotrwałego wystawienia urządzenia na bezpośrednie działanie promieni słonecznych. Nie używać urządzenia na wolnym powietrzu.

- ▶ Aby uniknąć zanieczyszczenia żywności, należy przestrzegać następujących zasad:
- ▶ Pozostawienie otwartych drzwi przez dłuższy czas może spowodować znaczny wzrost temperatury w komorach urządzenia.
- ▶ Należy regularnie czyścić powierzchnie, które mogą mieć kontakt z żywnością.
- ▶ Surowe mięso i ryby należy przechowywać w pojemnikach – tak, aby zawartość nie miała kontaktu ani nie kapała na inną żywność.
- ▶ Dwugwiazdkowe zamrażalniki na mrożonki (jeśli są w urządzeniu) są odpowiednie tylko do przechowywania wstępnie zamrożonej żywności, przechowywania lodów smakowych i robienia kostek lodu.
- ▶ Przedziały jedno-, dwu- i trzygwiazdkowe (jeśli są w urządzeniu) nie nadają się do zamrażania świeżej żywności.
  - Jeśli urządzenie pozostanie puste przez dłuższy czas, należy je wyłączyć, rozmrozić, oczyścić, osuszyć i pozostawić otwarte drzwi, aby zapobiec rozwojowi bakterii w urządzeniu.



**OSTRZEŻENIE! Podczas użytkowania, serwisowania i utylizacji urządzenia, prosimy szczególnie zwrócić uwagę na zamieszczony obok - żółty lub pomarańczowy symbol, który umieszczony jest z tyłu urządzenia (na tylnym panelu lub sprężarce).**

Sygnalizuje on ryzyko wystąpienia pożaru z uwagi na łatwopalne substancje znajdujące się w systemie chłodzenia. Z tego względu urządzenie należy zawsze przechowywać z dala od źródeł ognia.



## Przechowuj produkty zgodnie z poniższą tabelą

Komora urządzenia	Rodzaj żywności
Półki na drzwiach lub chłodziarka	<ul style="list-style-type: none"><li>• Produkty bez konserwantów: dżemy, soki, napoje, przyprawy.</li><li>• Nie przechowywać łatwo psujących się produktów.</li></ul>
Komora specjalnej wilgotności /dolna szuflada	<ul style="list-style-type: none"><li>• Owoce, zioła i warzywa powinny być przechowywane w specjalnych pojemnikach.</li><li>• Nie przechowywać bananów, cebuli, ziemniaków, czosnku.</li></ul>
Komora świeżości/dolna szuflada Surowe mięso, drób, ryby	Surowe mięso, drób, ryby (krótki termin ważności).
Chłodziarka – półka środkowa	Nabiał, jaja.
Chłodziarka - górna półka	Produkty nie wymagające obróbki termicznej: gotowa żywność, wędliny, wcześniej przyrządzone potrawy.
Szuflady w zamrażarce	<ul style="list-style-type: none"><li>• Produkty o długim terminie przydatności.</li><li>• Dolna szuflada/półka: surowe mięso, drób, ryby.</li><li>• Środkowa szuflada/półka: mrożone warzywa, frytki.</li><li>• Górna szuflada/półka: lody, mrożone owoce, ciasta.</li></ul>

### UŻYCIE

- ▶ Przed przeprowadzeniem jakichkolwiek prac konserwacyjnych lub przed czyszczeniem odłączyć urządzenie od zasilania lub wyjąć wtyczkę.
- ▶ W lodówce przechowywać wyłącznie świeżą żywność, a zamrażarkę wykorzystywać wyłącznie do przechowywania i mrożenia żywności mrożonej i produkcji kostek lodu.
- ▶ Nie przechowywać szklanych pojemników i szklanek z płynami w zamrażarce, ponieważ mogą pęknąć.

**Producent zrzeka się wszelkiej odpowiedzialności, jeżeli powyższe zalecenia i środki ostrożności nie będą przestrzegane**

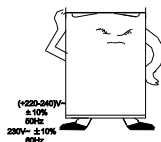
## Dobra wentylacja

W celu łatwego rozpraszania ciepła, wysokiej wydajności chłodzenia i niskiego zużycia energii wymagane jest zachowanie odpowiedniej wentylacji wokół lodówki. Konieczne jest zachowanie wokół lodówki odpowiedniej wolnej przestrzeni. Jej tył i boki powinny znajdować się co najmniej 50 mm od innych elementów i minimum 25 mm, licząc od górnej powierzchni. Z przodu należy zostawić wolną przestrzeń umożliwiającą otwarcie drzwi na 160°.



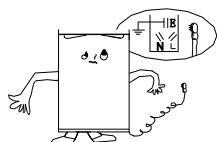
## Zasilanie

Lodówka jest zasilana wyłącznie jednofazowym prądem zmiennym 230 V ~50Hz. Jeżeli występują wahania napięcia przewyższające podane powyżej parametry, należy ze względów bezpieczeństwa zamontować automatyczny regulator napięcia AC. Lodówka musi być podłączona do oddzielnego gniazdka elektrycznego, niezdelonego z innymi urządzeniami elektrycznymi. Gniazdko musi umożliwiać podłączenie przewodu uziemiającego.



## Przewód zasilający

Nie wolno przedłużać ani zwiijać przewodu. Zabrania się także trzymania przewodu blisko kompresora znajdującego się z tyłu lodówki z uwagi na dość wysoką temperaturę powierzchni podczas pracy. Zetknięcie przewodu z powierzchnią kompresora może spowodować stopienie izolacji i przebicie prądowe.



## Ochrona przed wilgocią

Unikać umieszczania lodówki w miejscu o dużej wilgotności, aby zminimalizować możliwości rdzewienia metalowych części. Zabronione jest bezpośrednie spryskiwanie lodówki wodą, ponieważ może to powodować osłabienie izolacji i przebicia prądowe.



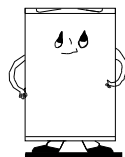
## Ochrona przed ciepłem

Lodówka powinna znajdować się z dala od źródeł ciepła lub miejsc bezpośrednio nasłonecznionych.



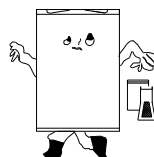
## Stabilne mocowanie

Powierzchnia, na której lodówka ma być ustawiona, musi być płaska i solidna. Nie należy ustawiać urządzenia na miękkim materiale, jak gąbka, plastik, itp. Jeżeli lodówka stoi nierówno, odpowiednie wyregulować śruby. Nie ustawiać lodówki w pobliżu urządzeń mogących wywoływać efekt echa.



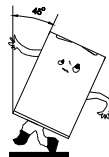
## Trzymać z dala od zagrożeń

Zaleca się trzymanie lodówki z dala od źródeł lotnych i palnych, takich jak gaz, benzyna, alkohol, lakier i olej bananowy, itp. Wyżej wymienionych substancji nie wolno przechowywać w lodówce.



## Przenoszenie

Nie wolno ustawiać i przenosić lodówki w pozycji poziomej i/albo w przechyleniu przekraczającym 45° lub do góry nogami.



Urządzenie nie jest przeznaczone do zabudowy.

## UŻYTKOWANIE URZĄDZENIA

### UŻYTKOWANIE LODÓWKI



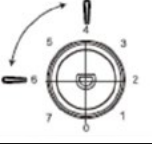
#### *Włączanie urządzenia*

- Uruchamianie urządzenia
- Urządzenie posiada wewnętrzne urządzenia kontrolne.
- Podłączyć urządzenie do zasilania.
- Jeżeli urządzenie jest podłączone do zasilania, przy każdym otwarciu drzwi wewnątrz zaświeci się lampka.
- Do kontroli temperatury wykorzystywany jest termostat umieszczony wewnątrz lodówki.

#### *Regulacja temperatury urządzenia:*

- Podczas używania lodówki po raz pierwszy ustawić pokrętko termostatu na poz. 3, podłączyć zasilanie i uruchomić lodówkę bez wkładania do niej żywności. Zajmuje to zazwyczaj od 2 do 3 godzin. Następnie ustawić termostat na żądaną wartość i umieścić żywność w lodówce.
- Temperatura lodówki może być regulowana poprzez obrót pokrętkiem termostatu, ustawienie termostatu na poz. 3~4 jest najbardziej odpowiednie do ogólnych zastosowań. Im wyższe ustawienie termostatu, tym wyższe właściwości chłodzące.



Zalecane ustawienia temperatury		
Temperatura otoczenia	Komora zamrażalnika	Komora chłodziarki
Wysoka	/	
		pozycja 2-4
Normalna	/	
		pozycja 3
Niska	/	
		pozycja 4-6

### ***Czas przechowywania żywności***

Przy powyższych ustawieniach optymalny czas przechowywania żywności w chłodziarce nie powinien przekroczyć 3 dni.

Przy powyższych ustawieniach optymalny czas przechowywania żywności w zamrażarce nie powinien przekroczyć 1 miesiąca.

Optymalny czas przechowywania może ulec skróceniu przy innych ustawieniach

**Uwaga! Temperatura powietrza otoczenia, częstotliwość otwierania drzwi i umiejscowienie urządzenia mogą mieć wpływ na temperaturę we wnętrzu urządzenia. Należy wziąć pod uwagę te czynniki podczas ustawienia termostatu.**

- Nie wkładać do lodówki ciepłej żywności lub otwartych płynów.
- NIGDY nie umieszczać lotnych, palnych lub wybuchowych płynów, takich jak alkohol, aceton lub benzyna z uwagi na ryzyko wybuchu.
- Zaleca się zawinięcie mięsa i ryb w celu uniknięcia nieprzyjemnego zapachu.
- Zostawić odpowiednią przerwę między produktami spożywczymi, aby umożliwić poprawny przepływ powietrza. Podczas przechowywania unikać wzajemnego kontaktu produktów spożywczych.
- Unikać stykania się produktów spożywczych z zimną ścianą z tyłu lodówki. Półki posiadają ograniczniki zapobiegające temu.
- Drzwi należy trzymać otwarte przez możliwie najkrótszy czas.
- Nie ustawiać termostatu na zbyt niskie temperatury.

- W celu zapewnienia optymalnego zużycia energii wszystkie akcesoria, takie jak szuflady, półki, balkoniki na drzwiach powinny pozostać na swoim miejscu.

### UŻYTKOWANIE ZAMRAŹARKI

Zamrażarka umożliwia przechowywanie mrożonej żywności, zamrażanie świeżych produktów i produkowanie kostek lodu.

Nie zamrażać zbyt dużej ilości pożywienia jednocześnie. Im szybciej pożywienie jest zamrożone, tym dłużej zachowuje swoje właściwości. Upewnić się, że żywność jest poprawnie opakowana przed zamrożeniem, aby zachowała swoje właściwości i nie wpływała na pozostałe produkty. Okresy przydatności mrożonej i głęboko mrożonej żywności zależą od jej rodzaju. Przestrzegać instrukcji na opakowaniu. Nie umieszczać butelek lub puszek w pojemniku na lód. Mogą one pęknąć z powodu zwiększenia objętości ich zawartości podczas zamrażania. Napoje o dużej zawartości dwutlenku węgla mogą nawet eksplodować!! NIGDY nie przechowywać lemoniady, soków owocowych, piwa, wina, szampana itp. w zamrażarce w pojemniku na lód.

### BIEŻĄCA KONSERWACJA

Przed przystąpieniem do czynności konserwacyjnych lub czyszczenia odłączyć urządzenie od zasilania lub odłączyć wtyczkę.

### ROZMRAŻANIE

Rozmrażanie lodówki jest całkowicie automatyczne.

Krople wody na tylnej ścianie lodówki wskazują, że przebiega automatyczny cykl rozmrażania. Woda rozmrożeniowa kierowana jest do spustu i zbiornika, z którego wyparowuje.

### CZYSZCZENIE I KONSERWACJA

Wyczyścić wnętrze wodą i wodorowęglanem sody za pomocą gąbki lub ściereczki do naczyń, aby uniknąć powstawaniu nieprzyjemnego zapachu.

Nigdy, pod żadnym pozorem, nie stosować rozpuszczalników lub środków żrących, ponieważ mogą one uszkodzić wnętrze urządzenia. Nie wkładać akcesoriów lodówki do zmywarki. Zaleca się odkurzenie ściereczką tyłu lodówki raz w roku, ponieważ w przypadku zabrudzenia spada wydajność lodówki i zwiększa się zużycie energii.

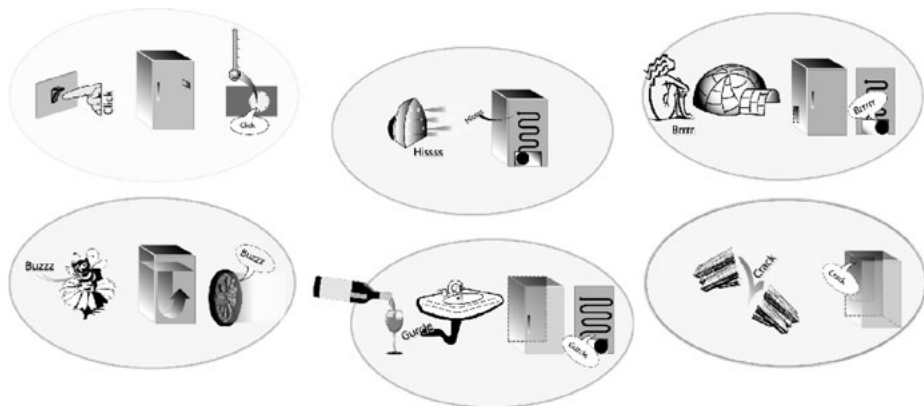
### WYMIANA ŻARÓWEK

Uwaga. W przypadku konieczności wymiany żarówki prosimy o zwrócenie się do serwisu firmowego.



## WYKRYWANIE I USUWANIE PROBLEMÓW

Jeśli słyszysz te odgłosy...



...Twoje urządzenie ożyło!!!

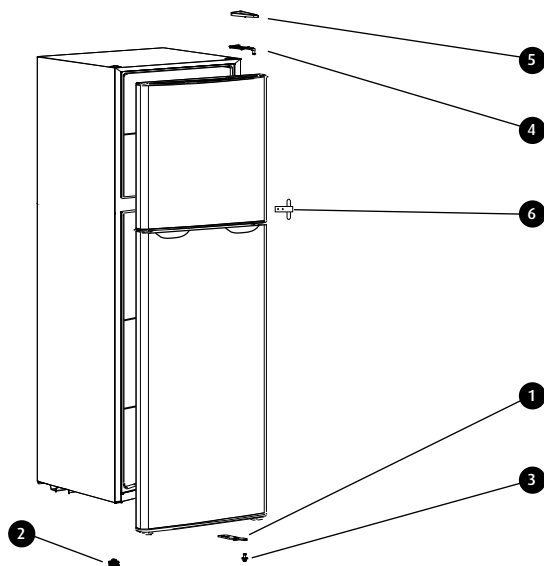
Opis problemu	Możliwa przyczyna
Urządzenie nie działa	<ol style="list-style-type: none"> <li>1. Czy wystąpiła awaria zasilania?</li> <li>2. Czy przewód zasilający jest w dobrym stanie?</li> <li>3. Czy wtyczka jest prawidłowo włożona do gniazdka?</li> <li>4. Czy nie przepalił się bezpiecznik?</li> <li>5. Czy termostat jest ustawiony na ● (Stop) czy ❄️ (rozmarzanie)?</li> </ol>
Temperatura w środku zamrażarki nie jest wystarczająco niska.	<ol style="list-style-type: none"> <li>1. Czy drzwi są prawidłowo zamknięte?</li> <li>2. Czy w przedziale niskiej temperatury nie wytworzyło się zbyt dużo lodu?</li> <li>3. Czy urządzenie zainstalowano w pobliżu źródła ciepła?</li> <li>4. Czy ustawienia termostatu są prawidłowe?</li> <li>5. Czy otwory umożliwiające cyrkulację powietrza są zablokowane?</li> </ol>
Temperatura wewnątrz zamrażarki jest za niska.	Czy ustawienie termostatu jest prawidłowe?
Urządzenie głośno pracuje.	<ol style="list-style-type: none"> <li>1. Czy urządzenie zostało zainstalowane prawidłowo?</li> <li>2. Czy rury z tyłu urządzenia dotykają czegoś lub wibrują?</li> </ol>
Na dnie zamrażarki zbiera się woda.	Czy ustawienie termostatu jest prawidłowe?
Światło wewnętrzne nie działa.	<ol style="list-style-type: none"> <li>1. Czy nie wystąpiła awaria zasilania?</li> <li>2. Jeśli nie, odłączyć urządzenie od zasilania, usunąć osłonę i sprawdzić żarówkę. Jeśli konieczne, wymienić żarówkę na nową (maks. 15 W).</li> </ol>
<b>Uwagi: Bulgotanie i syczenie w obiegu chłodziwa w powodu rozszerzania są normalne.</b>	

## ZMIANA KIERUNKU OTWIERANIA DRZWI

Jeśli kierunek otwierania drzwi Państwu nie odpowiada można dokonać zmiany. W tym celu wykonane są otwory po przeciwnej stronie obudowy urządzenia przykryte są zatyczkami.

1. Odkręcamy dolny zawias z nóżką i podkładką i zdejmujemy drzwi. Tak samo postępujemy z zawiasem środkowym
2. Śrubokrętem (w kierunku przeciwnym do ruchu wskazówek zegara) odkręcamy sworzeń pełniący funkcję górnego zawiasu i przykręcamy go po przeciwnej stronie. Przykręcamy po drugiej stronie zawias środkowy z jednoczesnym zamontowaniem drzwi górnych.

1. Dolny zawias z nóżką
2. Nóżka
3. Sworzeń
4. Zawias górny
5. Osłona zawiasu górnego
6. Zawias środkowy



3. Na miejsce narożnika drzwi z otworem wstawiamy narożnik bez otworu i odwrotnie.
4. Na sworzeń zawiasu środkowego nakładamy drzwi dolne.
5. Sworzeń dolnego zawiasu z nóżką (wraz z podkładką) umieszczamy w narożniku z otworem i dolny zawias przykręcamy.
6. Na końcu sprawdzamy przyleganie uszczelek magnetycznych (uszczelka nie może być skręcona i musi dokładnie przylegać na całej swojej długości). W miejscu, gdzie uszczelka nie przylega do obudowy urządzenia, należy ją z odpowiedniej odległości ogrzać (np. za pomocą suszarki do włosów), a następnie delikatnie ją rozciągnąć do żądanej długości uszczelki.

**Uwaga! Można zmienić kierunek otwierania drzwi. Jeśli operacja ta zostanie przeprowadzona przez serwis posprzedażowy, wówczas nie jest objęta gwarancją.**



#### PRAWIDŁOWE USUWANIE PRODUKTU (zużyty sprzęt elektryczny i elektroniczny)

##### Polska



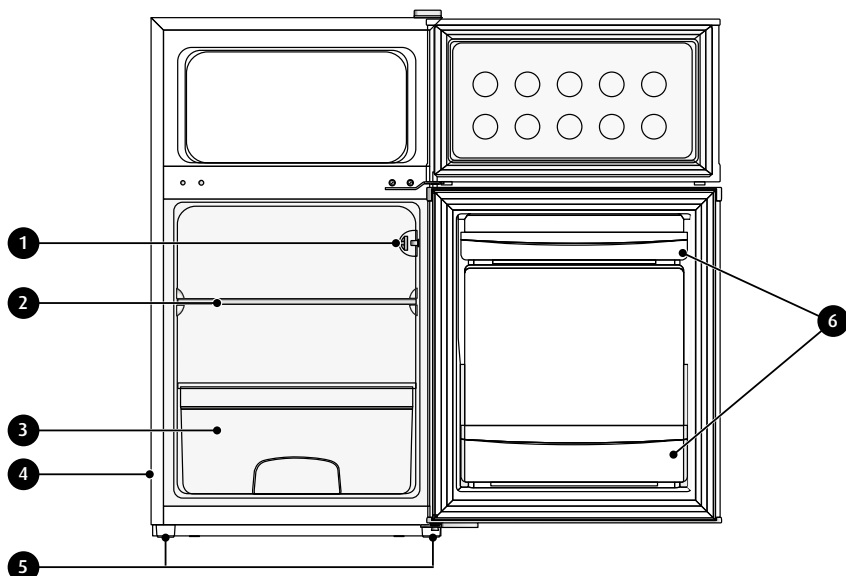
Oznaczenie umieszczane na produkcie wskazuje, że produktu po upływie okresu użytkowania nie należy wyrzucać z innymi odpadami pochodzącymi z gospodarstw domowych. Zużyty sprzęt może mieć szkodliwy wpływ na środowisko i zdrowie ludzi z uwagi na potencjalną zawartość niebezpiecznych substancji, mieszanin oraz części składowych. Mieszanie elektroodpadów z innymi odpadami lub ich nieprofesjonalny demontaż może prowadzić do uwolnienia substancji szkodliwych dla zdrowia i środowiska. Zużyte urządzenie należy dostarczyć do punktu odbioru zużytego sprzętu elektrycznego i elektronicznego. W celu uzyskania szczegółowych informacji na temat miejsca oddawania odpadów elektrycznych i elektronicznych użytkownik powinien skontaktować się z gminnym punktem zbierania zużytego sprzętu lub zakładem przetwarzania zużytego sprzętu.

## ÜLDTEAVE

Seda tüüpi seadet kasutatakse laialdaselt hotellides, kontorites ja ühiselamutes. Sellel on üli-tõhus kompressor ja klassikaline ehitus. Selle eeliseks on väike energiatarbimine, reguleeritav külmutusaste ja lihtne käsitsemine.

## TOOTE ESITLUS

1. Termostaat
2. Riiul
3. Sahtel „Crisper“
4. Kompressor
5. Loodimisjalad
6. Riiulid ukse küljes



*Illustratsioon on vaid näitlik.*

## ENNE KASUTAMIST

Teie uus seade on ette nähtud eranditult koduseks kasutamiseks.

Oma uue seadme võimaluste parimaks ära kasutamiseks lugege käesolev kasutusjuhend hoolikalt läbi. See sisaldab nii seadme kirjeldust kui ka kasulikke näpunäiteid. Hoidke see juhend edaspidiseks kasutamiseks alles.

1. Pärast seadme lahtipakkimist veenduge, et see pole kahjustatud ja uks sulgub korralikult.
2. Oodake enne seadme sisselülitamist vähemalt kaks tundi, et veenduda, kas jahutussüsteem töötab täisjõudlusel.
3. Seadme paigalduse ja elektriühendused peab tegema kvalifitseeritud elektrik tootja juhiseid ja kohalikke ohutusnõudeid järgides.
4. Enne kasutamise alustamist puhastage seadme sisemus.



## KESKKONNAKAITSE

### PAKEND




Pakendimaterjal on 100% taaskasutatav ja on märgistatud ringlussevõtutähisega. Järgige kohalikke jäätmekäitluseeskirju. Hoidke pakend (kilekotid, polüstüreenemendid jne) lastele kättesaamatus kohas, kuna need on potentsiaalne ohu allikas.

### UTILISEERIMINE/KÕRVALDAMINE

Seade on valmistatud taaskasutatavatest materjalidest.

Seade on märgistatud vastavalt Euroopa direktiivile 2002/96/EÜ elektri- ja elektroonikaseadmete jäätmete kohta (WEEE).

Tagades seadme õige utiliseerimise, aitate ära hoida võimalikke ohte keskkonnale ja tervisele. Sümbol  seadmel või lisadokumentides näitab, et seda seadet ei tohi käidelda olmejäätmena ning see tuleb viia spetsiaalsesse elektri- ja elektroonikaseadmete kogumis- ja ringlussevõtupunkti. Seadme utiliseerimisel lõigake toitejuhe läbi ning eemaldage ukсед ja riulid nii, et lapsed ei saaks nendesse kinni jääda. Utiliseerige seade kohalike jäätmekäitluseeskirjade kohaselt, viige see spetsiaalsesse kogumispunkti; ärge jätke seadet järelevalveta isegi mõneks päevaks, kuna see võib olla lastele ohtlik. Lisateabe saamiseks seadme käitlemise, taaskasutamise ja kõrvaldamise kohta võtke ühendust kohaliku pädeva asutuse, olmejäätmete kogumisteenistuse või kauplusega, kust seadme ostsite.

### TEAVE

Seade ei sisalda freooni. Jahutussüsteem sisaldab külmaainet R600a (HC), vt seadme sees olevat andmesilti.

Isobutaaniga (R600a) seadmed: isobutaan on vähese keskkonnamõjuga maagaas.

Ettevaatus on vajalik, kuna isobutaan on põlev gaas. Seetõttu veenduge, et jahutusringi torud ei oleks kahjustatud.

### VASTAVUSDEKLARATSIOON

See toode on mõeldud toiduainete säilitamiseks ja on valmistatud kooskõlas EÜ standardiga nr 1935/2004.

Toode on projekteeritud, toodetud ja turule viidud kooskõlas:

- madalpingedirektiivi 2006/95/EÜ ohutussuunistega (asendab muudetud kujul direktiivi 73/23/EMÜ);
- elektromagnetilise ühilduvuse direktiivi 89/336/EMÜ nõuetega, mida asendab direktiiv 93/68/EMÜ.

Seadme elektrilohutus on tagatud ainult siis, kui see on nõuetekohaselt ühendatud heakskiidetud maandussüsteemiga.

### ETTEVAATUSABINÕUD JA ÜLDISED SOOVITUSED

- Seadet peavad teisaldama ja paigaldama vähemalt kaks inimest.
- Teisaldage seadet ettevaatlikult, et mitte kahjustada põrandat (nt parketti).
- Paigaldamisel veenduge, et toitejuhe ei oleks kahjustatud.

- ▶ Veenduge, et seade ei asuks soojusallikate lähedal.
- ▶ Piisava ventilatsiooni tagamiseks jätke seadme mõlemale küljele ja peale vaba ruumi ning järgige paigaldusjuhiseid.
- ▶ Ärge blokeerige ventilatsiooniavasid.
- ▶ Ärge kahjustage masina jahutussüsteemi torusid.
- ▶ Asetage seade põrandale, mis on piisavalt tugev, et taluda oma raskust, ning selle suurusele ja kasutusotstarbele sobivasse kohta ning loodige see.
- ▶ Asetage seade kuiva ja hästi ventileeritavasse kohta. Seade on ette nähtud töötama keskkonnas, kus ümbritseva õhu temperatuur jääb allpool märgitud vahemikku, olenevalt andmesildil märgitud kliimaklassist. Seade ei pruugi korralikult töötada, kui see paikneb pikemat aega väljaspool märgitud vahemikku.
- ▶ **Jahutusseadmete kliimaklassid:**
  - möödukas parasvööteline – seade on ette nähtud kasutamiseks ümbritseval temperatuuril 10–32 °C (SN)
  - parasvööteline – seade on ette nähtud kasutamiseks ümbritseval temperatuuril 16–32 °C (N)
  - lähistroopiline – seade on ette nähtud kasutamiseks ümbritseval temperatuuril 16–38 °C (ST)
  - troopiline – seade on ette nähtud kasutamiseks ümbritseval temperatuuril 16–43 °C (T)
- ▶ Veenduge, et seadme andmesildil märgitud pinge vastab pingele ühenduskohas.
- ▶ Ärge kasutage pikendusjuhtmeid ega klemmiplukke.
- ▶ Toitejuhet tohivad muuta või välja vahetada üksnes kvalifitseeritud töötajad.
- ▶ Vooluvõrgust lahtiühendamine peab olema võimalik seadme pistiku lahtiühendamise või pistikupesasse paigaldatud kahepooluselise lüliti abil.

## OHUTUS

- ▶ Ärge hoidke ega kasutage bensiini, tuleohtlikke vedelikke ega gaasi selle ega muude elektriseadmete läheduses. Aurud on tule- või plahvatusohtlikud.
- ▶ Ärge kasutage sulatusprotsessi kiirendamiseks muid mehaanilisi, elektrilisi või keemilisi vahendeid peale nende, mida tootja on soovitanud.
- ▶ Ärge kasutage ega asetage tootesse elektriseadmeid, välja arvatud juhul, kui need on tootja poolt selgelt määratletud tüüpi.
- ▶ Seade ei ole mõeldud kasutamiseks piiratud füüsiliste, sensoorse te või vaimsete võimetega isikutele (kaasa arvatud lapsed) või isikutele, kellel puuduvad seadmega seotud kogemused ja teadmised, välja arva-

tud juhul, kui see toimub nende ohutuse eest vastutava isiku järelevalve all. Ärge lubage lastel seadme sees mängida ega sellesse peitu pugeda – löksu jäämise ja lämbumise oht.

- Ärge neelake alla jääkottide (mõned mudelid) (mittetoksilist) sisu.
- Ärge sööge otse sügavkülmast võetud jääkuubikuid ega mahlapjäätist, kuna need võivad põhjustada külmetust.

#### LASTE JA ERIHOOLDUST VAJAVATE INIMESTE OHUTUS

- Seadet võivad kasutada üle 8-aastased lapsed ja liikumispuudega, piiratud tajuvõime või väimsete võimetega või ilma teadmiste ja kogemusteta isikud üksnes järelevalve all või pärast juhendamist ohutu kasutamise osas ja võimalike ohtude mõistmist.
- Jälgige, et lapsed seadmega ei mängiks. Nad ei tohi istuda väljalükatavate osade otsas ega rippuda ukse küljes.
- Pöörake erilist tähelepanu sellele, et seadet ei kasutaks järelevalveta jäänud lapsed.
- Alla 3-aastased lapsed ei tohi seadme läheduses viibida, kui neid pidevalt ei jälgita.
- Seadet ei tohi puhastada ja hoolada alla 8-aastased lapsed ilma täiskasvanu järelevalveta.
- 3-8 aastased lapsed võivad tooteid seadmesse panna ja välja võtta.
- Lapsed ei tohi pakendiga mängida. Lämbumisoht.
- Seadme utiliseerimisel eemaldage pistik pistikupesast, ühendage lahti toitejuhe (võimalikult seadme lähedal) ja eemaldage uks, et vältida elektrilööki või mängivate laste juhuslikku seadme sisse jäämist.
- Kui see magnetiliste uksetihenditega seade asendab vanemat seadet, mille uksele või kaanel on vedrulukk (riiv), tuleb lukk enne vana seadme kõrvaldamist lahti võtta. Tänu sellele ei muutu see lastele surmalöksuks.

**HOIATUS! Seadme paigaldamisel kontrollige toitejuhet, et see ei oleks kõverdunud ega kahjustatud.**

**HOIATUS! Ärge kasutage kaasaskantavaid pistikupesasid/pikendusjuhtmeid/või seadme tagaküljel olevaid toiteallikaid.**

- Ärge hoidke seadmes plahvatusohtlikke aineid, näiteks pihustipudeleid.
- See külmik kasutab väga tuleohtlikku külmaainet R600a.
- Veenduge, et seadme transportimisel ja paigaldamisel ei saaks kahjustada ükski jahutusahela osa.
  - Vältige lahtist tuld ja süttimisallikaid.
  - Tuulutage korralikult ruumi, kus seade asub.

- ▶ Kõik spetsifikatsiooni või seadme muudatused on ohtlikud. Juhtme kahjustamine võib põhjustada lühise, tulekahju ja/või elektrilöögi.
- ▶ Seade on mõeldud koduseks kasutamiseks.

**HOIATUS! Kõik elektriosad (pistik, toitejuhe, kompressor jne) peab välja vahetama volitatud tehnik või muu kvalifitseeritud hooldustöötaja.**

**HOIATUS! Seadmega kaasas olev pirn on eriotstarbeline ning seda tohib kasutada ainult selle seadmega. See ei ole mõeldud maja valgustamiseks.**

- ▶ Kontrollige, et pistik ei oleks seadme tagaküljele kokku surutud ega kahjustatud. Kokkumuljutud või kahjustatud pistik võib üle kuumeneda ja põhjustada tulekahju. Ärge kasutage kahjustatud seadet ka siis, kui toitejuhe või pistik on kahjustatud – sellisel juhul teavitage kahjustusest volitatud teeninduspunkti.
- ▶ Ärge eemaldage ega puudutage sügavkülmikust võetud tooteid märgade/niiskete kätega, kuna see võib põhjustada nahaärritust ja külmumist.
- ▶ Vältige seadme pikaajalist kokkupuudet otsese päikesevalgusega. Ärge kasutage seadet vabas õhus.
- ▶ Toidu saastumise vältimiseks järgige järgmisi reegleid:
- ▶ Ukse pikemaks ajaks lahti jätmine võib seadme kambrite temperatuuri märgatavalt tõsta.
- ▶ Pindu, mis võivad toiduga kokku puutuda, tuleb regulaarselt puhastada.
- ▶ Hoidke toorest liha ja kala mahutites nii, et nende sisu ei puutuks kokku muu toiduga ega tilguks sellele.
- ▶ Kahe tärniga sügavkülmkambrid külmutatud toiduainetele (kui on olemas) sobivad ainult eelkülmutatud toidu hoidmiseks, maitsestatud jäätise säilitamiseks ja jääkuubikute valmistamiseks.
- ▶ Ühe, kahe ja kolme tärniga jaotised (kui need on olemas) ei sobi värsket toidu külmutamiseks.
  - Kui seade jäetakse pikemaks ajaks tühjaks, lülitage see välja, sulatage, puhastage, kuivatage ja jätke uks avatuks, et vältida bakterite arengut seadmes.



**HOIATUS! Seadme kasutamise, hooldamise ja utiliseerimise ajal pöörake erilist tähelepanu kõrvalolevale kollasele või oranžile sümbolile, mis asub seadme tagaküljel (tagumisel paneelil või kompressoril).**

See annab märku tulekahjuohust, mis tuleneb jahutussüsteemis leiduvatest tuleohtlikest ainetest. Seetõttu tuleb seadet alati hoida tuleallikatest eemal.

### **Hoidke tooteid alloleva tabeli kohaselt**

Seadme kamber	Toiduaine liik
Ukseriivlid või külmkamber	<ul style="list-style-type: none"> <li>• Säilitusaineteta tooted: moosid, mahlad, joogid, vürtsid.</li> <li>• Ärge hoidke kergesti riknevaid tooteid.</li> </ul>
Spetsiaalse niiskusega kamber /alumine sahtel/	<ul style="list-style-type: none"> <li>• Puu- ja juurvilju ning maitsetaimi tuleb hoida spetsiaalsetes anumates.</li> <li>• Ärge hoidke banaane, sibulaid, kartuleid, küüslauku.</li> </ul>
Värskete toiduainete kamber/alumine sahtel Toores liha, linnuliha, kala	Toores liha, linnuliha, kala (lühike säilivusaeg).
Külmik – keskmine riiv	Piimatooted, munad.
Külmik – ülemine riiv	Tooted, mis ei vaja kuumtöötlemist: valmistoit, külmlõiked, varem valmistatud toidud.
Sügavkülmiku sahtlid	<ul style="list-style-type: none"> <li>• Pika säilivusajaga tooted.</li> <li>• Alumine sahtel/riiv: toores liha, linnuliha, kala.</li> <li>• Keskmine sahtel/riiv: külmutatudjuurvili, friikartulid.</li> <li>• Ülemine sahtel/riiv: jäätis, külmutatud puuviljad, koogid.</li> </ul>

### **KASUTAMINE**

- Enne mis tahes hooldus- või puhastustööde tegemist ühendage seade vooluvõrgust lahti või eemaldage pistik.
- Hoidke külmikus ainult värsket toitu ning kasutage sügavkülmikut ainult külmutatud toiduainete hoidmiseks ja külmutamiseks ning jääkuubikute valmistamiseks.
- Ärge hoidke sügavkülmikus klaasnõusid ja vedelikega täidetud klaase, kuna need võivad puruneda.

**Tootja loobub igasugusest vastutusest, kui ülaltoodud soovitusi ja ettevaatusabinõusid ei järgita.**

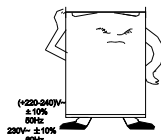
## Korralik ventilatsioon

Soojuse hõlpsaks hajutamiseks, suure jahutusühuse ja väikese energiatarbimise saavutamiseks on vajalik piisav ventilatsioon külmiku ümber. Külmiku ümber peab olema piisavalt vaba ruumi. Selle tagaküljel ja küljed peaksid paiknema teistest elementidest vähemalt 50 mm ja ülemisest pinnast vähemalt 25 mm kaugusel. Ees peab olema vaba ruum ukse avamiseks 160 kraadini.



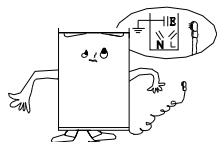
## Toide

Külmik saab toidet eranditult ühefaasiliselt vahelduvvoolult 230 V, ~ 50 Hz. Kui pinge kõikumised ületavad eespool märgitud parameetreid, tuleb ohutuse tagamiseks paigaldada automaatne vahelduvpinge regulaator. Külmik tuleb ühendada eraldi pistikupesaga, mitte jagada seda teiste elektriseadmetega. Pistikupesa peab võimaldama maandusjuhtme ühendamist.



## Toitejuhe

Juhet ei tohi pikendada ega kokku kerida. Samuti on keelatud hoida juhet külmiku tagaküljel paikneva kompressori lähedal liiga kõrge pinnatemperatuuri tõttu töötamise ajal. Kui juhe puutub kokku kompressori pinnaga, võib see põhjustada isolatsiooni sulamist ja laavinlabilööki.



## Kaitse niiskuse eest

Vältige külmiku asetamist väga niiskesse kohta, et minimeerida metallosade roostetamise ohtu. Keelatud on pihustada vett otse külmikule, kuna see võib nõrgendada isolatsiooni ja põhjustada laavinlabilööki.



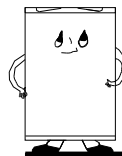
## Kaitse soojuse eest

Külmik peab asetsema eemal mis tahes soojusallikatest ja otsesest päikesevalgusest.



## Stabiilne kinnitamine

Pind, millele külmik asetatakse, peab olema tasane ja kindel. Seadet ei tohi asetseada pehmele materjalile, nt käsnmaterjalile, plastikule jne. Kui külmik asetseb ebahühtlaselt, reguleerige seda vastavalt kruvidega. Ärge asetage külmikut seadmete lähedale, mis võivad põhjustada kajaefekti.



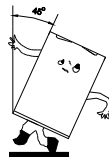
## Hoidke see eemal ohtudest.

Soovitav on hoida külmikut eemal lenduvatest ja põlevatest allikatest, näiteks gaasist, bensiinist, alkoholist, värvidest, banaaniõlist jms. Eespool nimetatud aineid ei tohi külmikus hoida.



## Teisaldamine

Külmikut ei tohi asetada ega teisaldada horisontaalselt ja/või üle 45° kallutatud asendis ega tagurpidi.



Seade ei ole integreeritav.

## SEADME KASUTAMINE

### KÜLMIKU KASUTAMINE

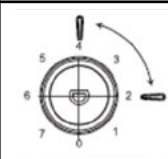
#### Seadme sisselülitamine

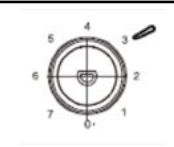
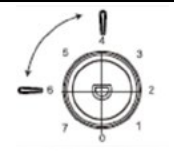
- Seadme käivitamine
- Seadmel on sisemised juhtimiseadmed.
- Ühendage seade toiteallikaga.
- Kui seade on vooluvõrku ühendatud, süttib iga kord, kui uks avatakse, sees märgutuli.
- Temperatuuri reguleerimiseks kasutatakse külmiku sisemuses asuvat termostaati.

#### Seadme temperatuuri reguleerimine:

- Külmiku esmakordsel kasutamisel seadke termostaadinupp asendisse 3, ühendage toide ja käivitage külmik ilma toiduta. Tavaliselt kulub selleks 2–3 tundi. Seejärel seadke termostaat soovitud väärtusele ja asetage toit külmikusse.
- Külmiku temperatuuri saab reguleerida termostaadinupu keerates, termostaadi seadmine asendisse 3–4 on kõige sobivam üldiseks kasutamiseks. Mida kõrgem on termostaadi seadistus, seda suurem on jahutusvõimsus.



Soovituslikud temperatuuriseaded		
Ümbritseva õhu temperatuur	Sügavkülmikamber	Külmiku kamber
Kõrge	/	 asend 2-4

Normaalne	/	
		asend 3
Madal	/	
		asend 4-6

### **Toiduainete säilivusaeg**

Ülaltoodud seadistuste korral ei tohi toidu külmkapis säilitamise optimaalne aeg ületada 3 päeva.

Ülaltoodud seadistuste korral ei tohi toiduainete sügavkülmas hoidmise optimaalne aeg ületada 1 kuud.

Optimaalne säilitusaeg võib muude seadistuste korral lüheneda.

**Tähelepanu! Ümbritseva õhu temperatuur, ukse avamise sagedus ja seadme asukoht võivad mõjutada seadme sisetemperatuuri. Võtke termostaadi seadistamisel neid tegureid arvesse.**

- Ärge asetage külmikusse sooja toitu ega avatud vedelikke.
- Plahvatusohu tõttu ÄRGE KUNAGI asetage külmikusse lenduvaid, põlevaid või plahvatusohtlikke vedelikke, nt alkoholi, atsetooni või bensiini.
- Ebameeldiva lõhna vältimiseks on soovitatav liha ja kala pakendada.
- Nõuetekohase õhu läbivoolu tagamiseks jätke toiduainete vahele piisav vahe. Vältige säilitamise ajal toiduainete vastastikust kokkupuudet.
- Vältige toiduainete kokkupuudet külmiku külma tagaseinaga. Selle vältimiseks on riivilitel piirajad.
- Hoidke ust lahti võimalikult lühikest aega.
- Ärge seadke termostaati liiga madalale temperatuurile.
- Optimaalse energiakulu tagamiseks peaksid kõik tarvikud, nt sahtlid, riulid jääma oma kohale.

### **SÜGAVKÜLMIKU KASUTAMINE**

Sügavkülmik võimaldab hoida külmutatud toiduaineid, külmutada värsked toiduaineid ja valmistada jääkuubikuid.

Ärge külmutage korraga liiga palju toitu. Mida kiiremini toit külmutatakse, seda kauem säilivad selle omadused. Veenduge, et toit oleks enne külmutamist korralikult pakendatud, et see säilitaks oma omadused ega mõjutaks teisi tooteid. Külmutatud ja sügavkülmutatud toiduainete säilivusaeg oleneb toidu liigist. Järgige pakendil olevaid juhiseid. Ärge asetage pudeleid ega purke jäänõusse. Need võivad nende sisu mahu suurenemise tõttu külmutamise ajal puruneda. Suure süsihappegaasisaldusega joogid võivad isegi plahvatada! ÄRGE KUNAGI hoidke sügavkülmiku jäänõus limonaadi, puuviljamahlu, õlut, veini, vahuveini jms.



## KORRALINE HOOLDUS

Enne hooldus- või puhastustööde alustamist ühendage seade vooluvõrgust lahti või eemaldage pistik.

## SULATAMINE

Külmiku sulatamine on täisautomaatne.

Külmiku tagaküljel olevad veepiisad näitavad, et automaatne sulatustsükkel on pooleli. Sulatusvesi juhitakse äravoolu ja paaki, kust see aurustub.

## PUHASTAMINE JA HOOLDUS

Puhastage sisemust vee ja naatriumvesinikkarbonaadiga, kasutades selleks nõudepesukäsna või -lappi, et vältida ebameeldivaid lõhnu.

Ärge kunagi ja mitte mingil juhul kasutage lahusteid või söövitavaid aineid, kuna need võivad kahjustada seadme sisemust. Ärge pange külmiku tarvikuid nõudepesumasinasse.

Soovitav on kord aastas pühkida külmiku tagakülge lapiga, kuna mustus vähendab külmiku jõudlust ja suurendab energiakulu.

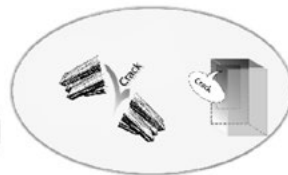
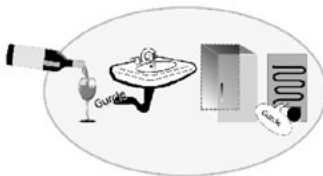
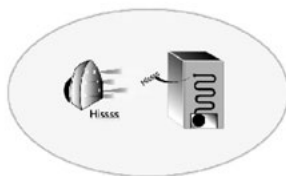
## LAMBIPIRNIDE VAHETAMINE

Tähelepanu! Pirni vahetamise vajaduse korral võtke ühendust ettevõtte teenindusega.



## VEAOTSING JA KÕRVALDAMINE

Kui kuulete neid helisid...



...on teie seade ellu ärrganud!

## Probleemi kirjeldus

## Võimalik põhjus

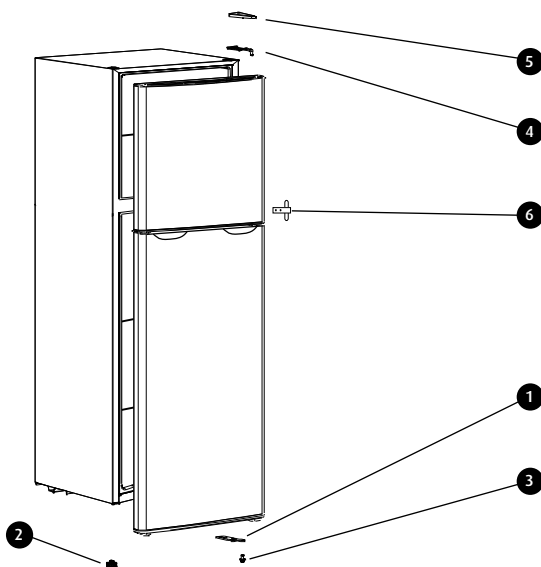
Seade ei tööta.	<ol style="list-style-type: none"> <li>3. Kas on olnud voolukatkestus?</li> <li>4. Kas toitejuhe on heas seisukorras?</li> <li>5. Kas pistik on korralikult pistikupesasse sisestatud?</li> <li>6. Ega kaitse ole läbi põlenud?</li> <li>7. Kas termostaat on seatud asendisse ● (stopp) või ✱ (sulatus)?</li> </ol>
Sügavkülmiku sisetemperatuur ei ole piisavalt madal.	<ol style="list-style-type: none"> <li>1. Kas uks on korralikult suletud?</li> <li>2. Kas madalal temperatuuril on tekkinud liiga palju jääd?</li> <li>3. Kas seade on paigaldatud soojusallika ligidusse?</li> <li>4. Kas termostaadi seadistused on õiged?</li> <li>5. Kas õhuringluse avad on ummistunud?</li> </ol>
Sügavkülmiku sisetemperatuur on liiga madal.	Kas termostaadi seadistus on õiged?
Seade töötab valjult.	<ol style="list-style-type: none"> <li>1. Kas seade on õigesti paigaldatud?</li> <li>2. Kas seadme tagaküljel olevad torud puutuvad millegi vastu või vibreerivad?</li> </ol>
Sügavkülmiku põhja koguneb vesi.	Kas termostaadi seadistus on õiged?
Sisevalgusti ei tööta.	<ol style="list-style-type: none"> <li>1. Ega pole toimunud elektrikatkestust?</li> <li>2. Kui ei, ühendage seade vooluvõrgust lahti, eemaldage kate ja kontrollige pirmi. Vajaduse korral vahetage pirn uue vastu välja (max 15 W).</li> </ol>

**Märkused Paisumisest tingitud mulksumine ja sisin jahutusvedelikuahelas on normaalne.**

## UKSE AVAMISSUUNA MUUTMINE

Kui ukse avanemissuund ei ole sobiv, saab seda muuta. Selleks tehakse seadme korpuse vastasküljele augud ja kaetakse need korkidega.

1. Keerake alumine hing koos jalaga
2. Jalg
3. Tihvt
4. Ülemine hing
5. Ülemise hinge kate
6. Keskmine hing



3. Sisestage avaga ukse nurgiku kohale ilma avata nurgik ja vastupidi.
4. Asetage keskmise hinge tihvt alumisele uksele.
5. Asetage alumise hinge tihvt koos jalaga (koos seibiga) avaga nurgikusse ja keerake alumine hing kinni.
6. Lõpuks kontrollige magnetihendite liibumist (tihend ei tohi olla väändunud ja peab kogu oma pikkuses tihedalt liibuma). Kohas, kus tihend ei liibu seadme korpuse vastu, soojendage seda sobivast kaugusest (nt fööniga) ja venitage seejärel õrnalt tihendi vajaliku pikkuseni.

**Tähelepanu! Ukse avanemissuunda saab muuta. Kui selle toimingut teeb müügiärgne teenindus, ei kuulu see garantii alla.**



**PL** Życzymy zadowolenia z użytkowania naszego wyrobu i zapraszamy do skorzystania z szerokiej oferty handlowej firmy ***MPM***

**EE** Soovime teile rahulolu meie toote kasutamisesest ja kutsume kasutama ettevõtte laia tootevalikut. ***MPM***

MPM agd S.A.  
ul. Brzozowa 3, 05-822 Milanówek, Polska  
biuro tel.: (22) 380 52 00, serwis tel.: (22) 380 52 42, BDO: 000027599