

Fighter Aircraft 2.5D Puzzle
Винищувач 2.5D пазл

Assembly instructions
Інструкція зі складання

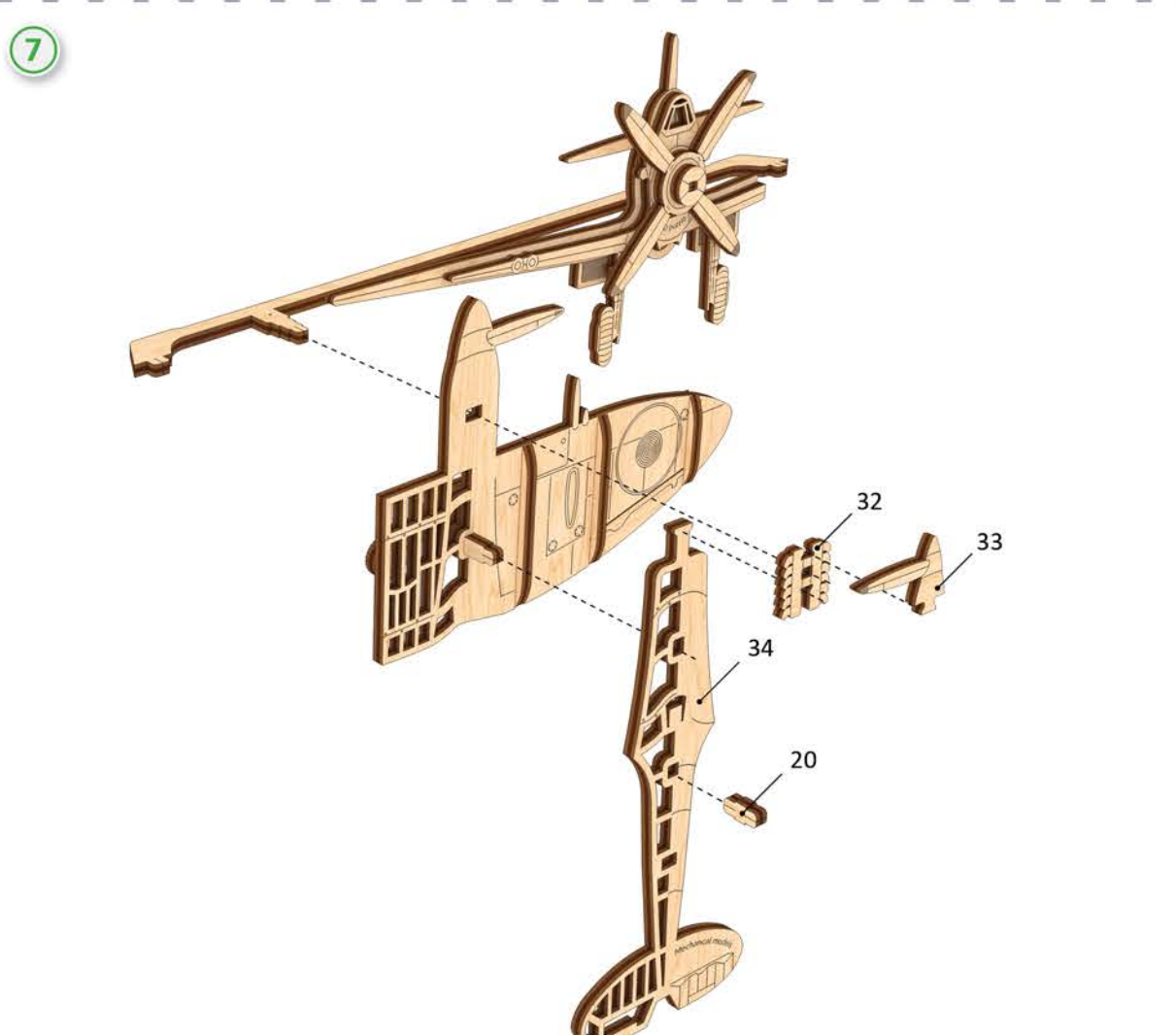
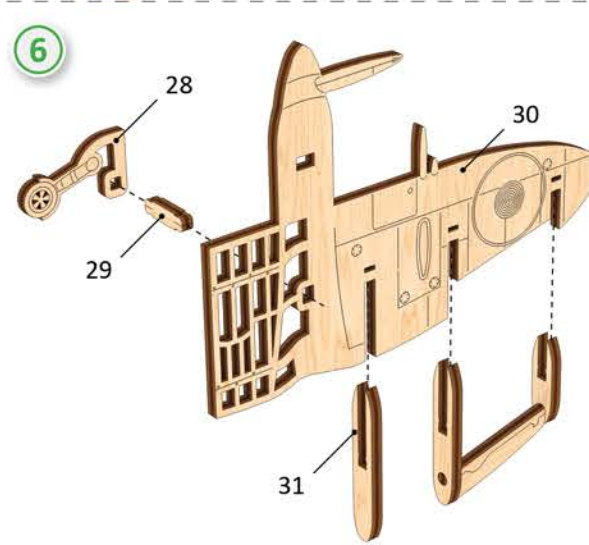
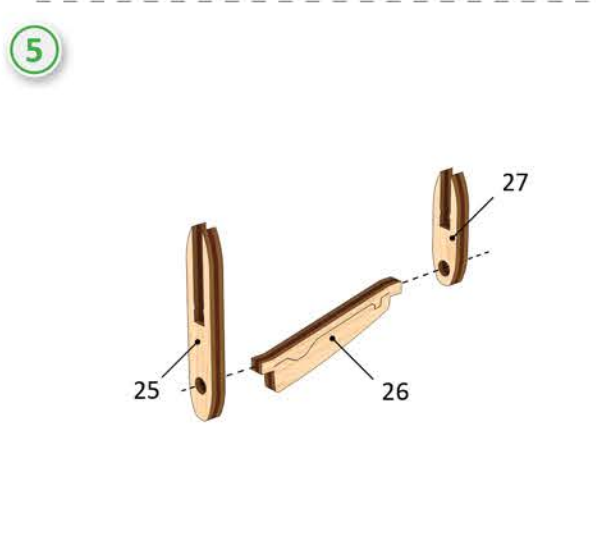
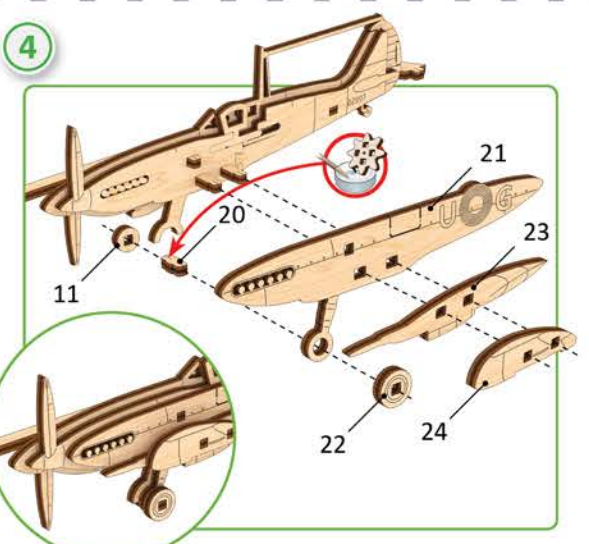
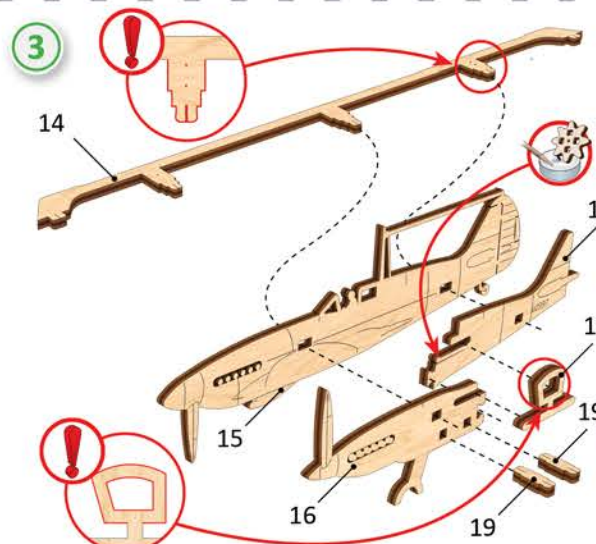
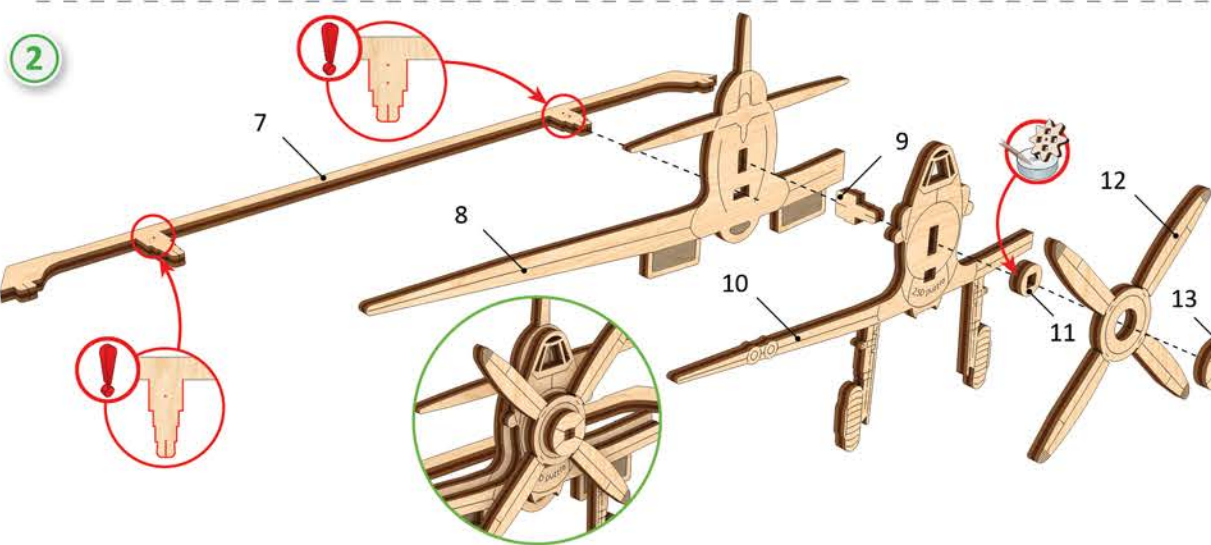
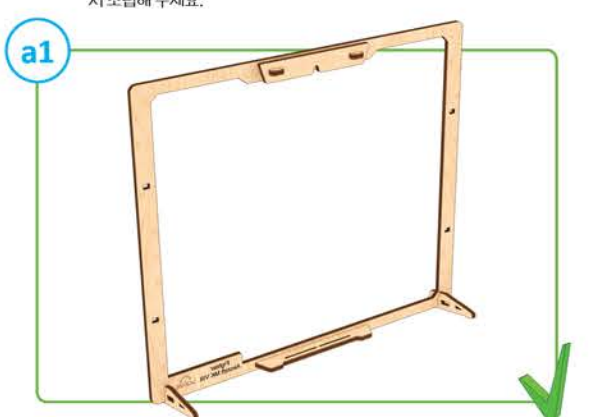
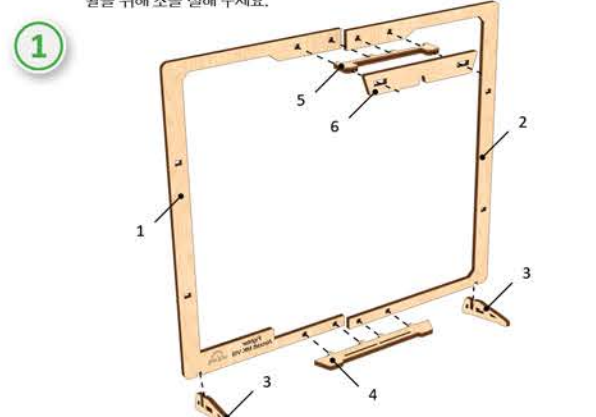
FRA Avion de chasse Puzzle 2,5D
DEU Kampfflieger 2.5D Puzzle
SPA Avión de combate 2.5D Puzzle
ITA Aereo da combattimento Puzzle 2.5D
JPN ファイターエアクラフト 2.5Dパズル
CHI 战斗机2.5D拼图 POR Avião de Caça Puzzle 2.5D
POL Myśliwiec Puzzle 2.5D KOR 전투기 2.5D 퍼즐



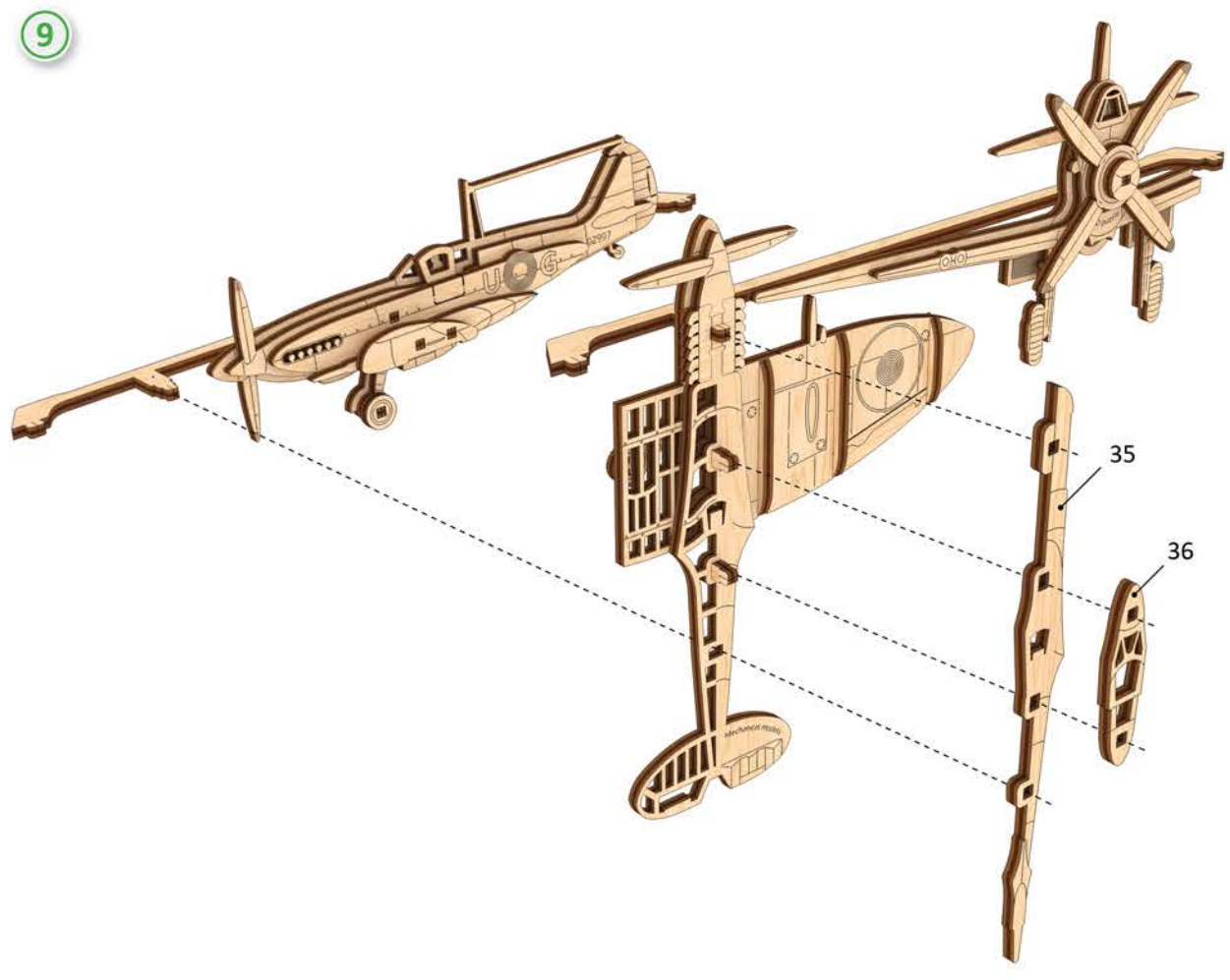
FRA Notice d'assemblage.
DEU Aufbauanleitung.
SPA Instrucciones de montaje.
ITA Istruzioni di montaggio.
JPN 組み立て説明書 CHI 装配说明书
POR Instruções de montagem.
POL Instrukcja montażu.
KOR 조립 설명서.

ENG Wax the part with a regular candle (rub with a candle). UKR Змастіть деталь звичайною свічкою (потріть об свічку). FRA Lubrifiez la pièce avec une bougie ordinaire (frottez contre la bougie). DEU Reiben Sie das Teil mit einer einfachen Kerze etwas ein. SPA Engrase la pieza con una vela común (frote con una vela). ITA Incerare il componente (sfregare con la cera). JPN された部分に潤滑剤として口ワックを塗ってください。CHI 用普通蜡块涂抹润滑部件 POR Encere a peça com uma vela comum (esfregar numa vela). POL Przesmaruj zwykłą świecą. KOR 표시된 부분에 윤활을 위해 초를 칠해 주세요.

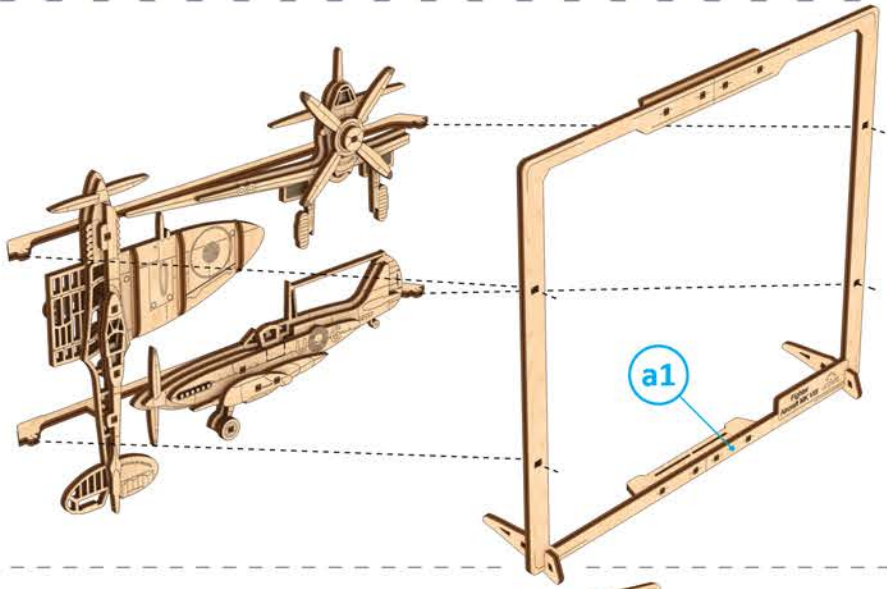
ENG Pay attention. Check position of the part. UKR Зверніть увагу. Перевірте розташування елемента. FRA Faites attention. Vérifiez l'adposition de l'élément. DEU Bitte Beachten. Prüfen Sie die Einbaulage des Elementes. SPA Atención. Compruebe la situación del elemento. ITA Prestare attenzione. Controllare la posizione del componente. JPN 方向及び位置に注意して組み立てて下さい。CHI 注意! 检查部件方向和位置 POR Tome cuidado. Verifique as posições das peças. POL Zwróć uwagę. Sprawdź lokalizację elementu. KOR 방향 또는 위치에 주의해서 조립해 주세요.



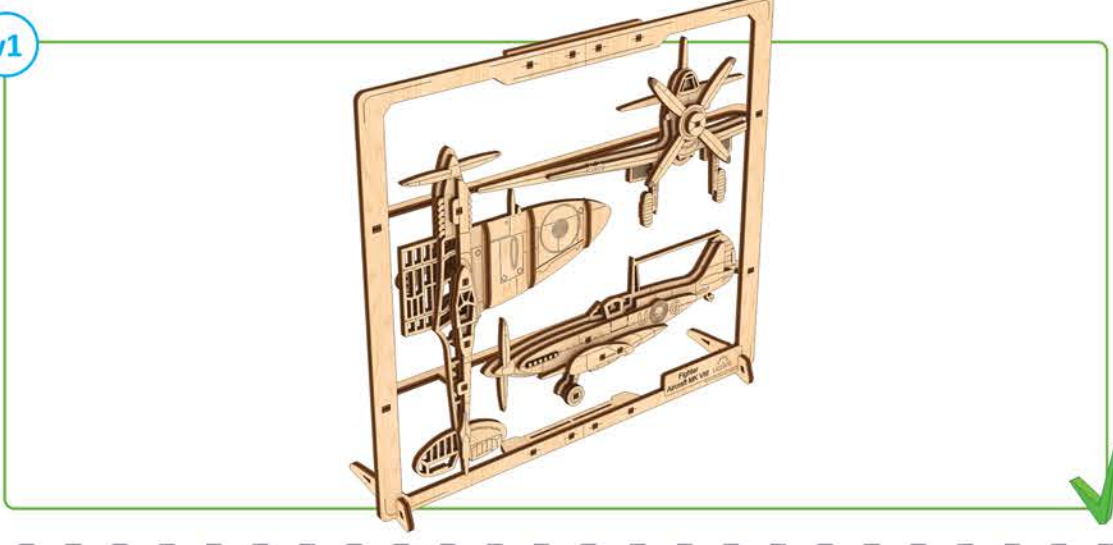
9



10



v1



v2

