

**TRIPOD STAND HOLDER FOR LAPTOP PROJECTOR  
 STATYW STOJAK UCHWYT DO PROJEKTORA LAPTOPA  
 DRŽÁK STOJANU NA NOTEBOOK  
 STÄNDER FÜR PROJEKTOR UND LAPTOP**

Manual Original  
 Instrukcja obsługi oryginalna  
 Originální návod k použití  
 Originalanleitung

**Accessories Included >>>****Včetně příslušenství >>>****Zawartość zestawu >>>****Inklusive Zubehör >>>**

①

②

③

④

⑤

⑥



⑧



⑨



⑩

① Tripod stand / Statyw na trójnogu  
 / Stojan na stativ/ Dreibein-Stativ

⑥ Flexible metal tubing / Giętka metalowa rurka  
 /Ohebné kovové trubky/ Flexible Metallschläuche

② Support pole/ Element statywu  
 / Podpurný sloup/ Stützmast

⑦ Mobile phone holder / Uchwyt na telefon komórkowy  
 /Držák mobilního telefonu/ Halterung für Mobiltelefon

③ Support pole/ Element statywu  
 / Podpurný sloup/ Stützmast

⑧ Elastic bandages/ Elastyczne paski/Elastické obvazy/  
 Elastische Binden

④ Support pole/ Element statywu  
 / Podpurný sloup/ Stützmast

⑨ Sponge non-slip pad / Gąbkowa antypoślizgowa  
 podkładka / Houbová protiskluzová podložka/  
 Anti-Rutsch-Pad aus Schwamm

⑤ Tray/ Taca/ Tácekl/ Tablett

⑩ Storage bag/ Torba do przechowywania/ Úložná taška/  
 Aufbewahrungstasche

## INSTALLATION IN STEPS INSTALACJA W KROKACH

## INSTALLACJA W KROKACH INSTALLATION IN SCHRITTEN



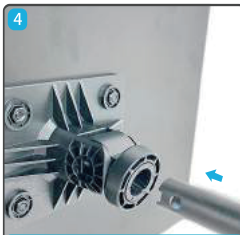
1  
Loosen the knobs and adjust the legs to the proper angle.  
Półuj śruby, następnie ustaw nogi pod odpowiednim kątem oraz dokręć śruby. Ułóżcie knoiki a nastawie nogi do sprawnego ułu.  
Lösen Sie die Knöpfe und stellen Sie die Beine auf den richtigen Winkel ein.



2  
Insert ② support pole.  
Włóż kolejne elementy statywu (słupki).  
Vložení ② podpěrného sloupku.  
Stützpfosten ② einsetzen.



3  
Insert ③ support pole  
Włóż kolejne elementy statywu (słupki).  
Vložení ③ podpěrného sloupku  
Einsatz ③ Stützstange



4  
Remove the screw nut and insert the ④ support pole.  
Wymyj śrubę i nakrętkę oraz włóż poprzeczkę. Odstańcie matlicę śroubu a włóż podpěrný sloupek ④.  
Entfernen Sie die Schraubenmutter und setzen Sie die ④ Stützstange ein.



5  
Align the screw with the tube hole.  
Z powrotem umieść śrubę oraz nakrętkę. Zarównajcie śroub s otvorem v trubce.  
Richten Sie die Schraube auf das Rohrfloch aus.



6  
Tighten the nut clockwise.  
Dokręć śrubę.  
Ułahńcie matlicę ve směru hodinových ručiček.  
Ziehen Sie die Mutter im Uhrzeigersinn an.



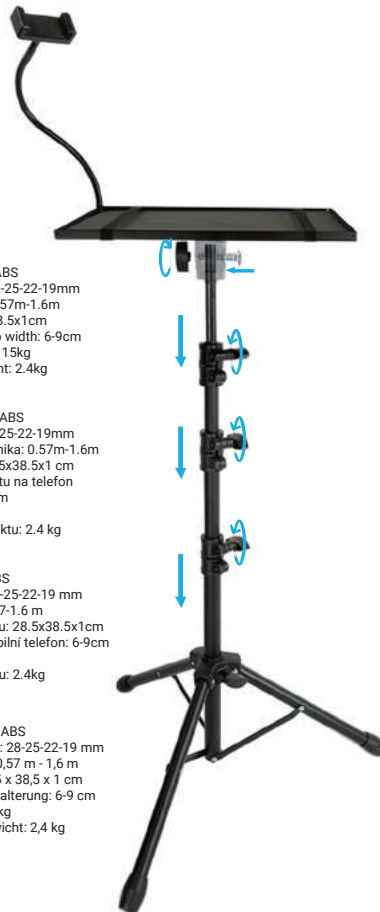
7  
Insert ⑤ pole with tray.  
Wsuń poprzeczkę z taczką, tak jak pokazano powyżej.  
Vložení ⑤ tyče sa zásobníkem.  
Stange mit Tablett einstecken ⑤.



8  
Insert ⑥ tube into the hole of the tray and tighten nut.  
Przymocuj sztykę na telefon do tacki. Solidnie dokręć.  
Vložte trubku ⑥ do otvoru v zásobníku a ułahńte matlicę.  
Stecken Sie das Rohr in das Loch im Tablett und Mutter anziehen.



9  
Tighten the ⑦ phone holder clockwise.  
Dokręć solidnie uchwyt trzymający telefon do szyby.  
Ułahńcie drżák telefonu ⑦ ve směru hodinových ručiček.  
Ziehen Sie die ⑦ Telefonhalterung im Uhrzeigersinn fest.



Specifications:  
Material: metal+ABS  
Pipe diameter: 28-25-22-19mm  
Bracket height: 0.57m-1.6m  
Tray size: 28.5x38.5x1cm  
Mobile phone clip width: 6-9cm  
Bearing capacity: 15kg  
Product net weight: 2.4kg

Specyfikacje:  
Material: metal + ABS  
Średnica rury: 28-25-22-19mm  
Wysokość wspornika: 0.57m-1.6m  
Rozmiar tacy: 28.5x38.5x1 cm  
Szerokość uchwytu na telefon komórkowy: 6-9cm  
Nośność: 15 kg  
Masa netto produktu: 2.4 kg

Spezifikatione:  
Material: kov + ABS  
Průměr trubky: 28-25-22-19 mm  
Výška držáku: 0,57 - 1,6 m  
Velikost zásobníku: 28.5x38.5x1 cm  
Šířka klipu na mobilní telefon: 6-9cm  
Nosnost: 15kg  
Čistá váha výrobku: 2.4kg

Spezifikationen:  
Material: Metall + ABS  
Rohrdurchmesser: 28-25-22-19 mm  
Halterungshöhe: 0,57 m - 1,6 m  
Tabletgröße: 28,5 x 38,5 x 1 cm  
Breite der Handyhalterung: 6-9 cm  
Tragfähigkeit: 15 kg  
Produkt Nettogewicht: 2.4 kg

Producent:  
Mozos Sp. z o. o. ;  
Sokratesa 13/37;  
01-909; Warszawa;  
NIP: PL1182229831;  
BDO:000558288;  
serwis@mozos.pl; mozos.pl;  
Made In China;  
Wyprodukowano w ChRL;  
Vyrobeno v Číně