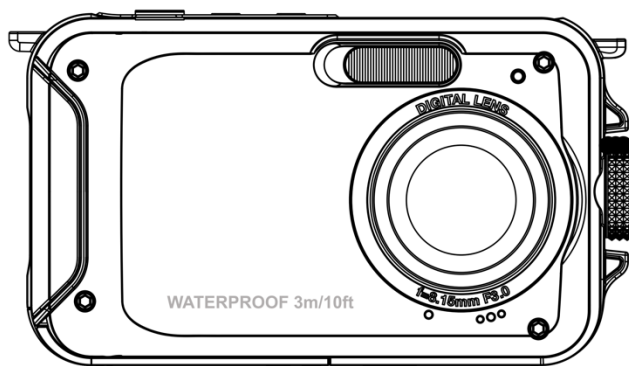


AQUAPIX®

W3027 wave



KAMERA WODOODPORNĄ

Instrukcja obsługi

FR : Un manuel dans votre langue est disponible sur Internet:

IT: Il manuale nella sua lingua può essere trovato su Internet:

ES: Puede encontrar un manual en su idioma en Internet:

PT: Um manual em seu idioma pode ser encontrado na Internet:

PL: Instrukcję w swoim języku możesz znaleźć na stronie:

SV: En handbok på ditt språk finns på Internet:

NL: Een handleiding in uw taal vindt u op internet:

bit.ly/3G7SOgk



Spis treści

Ogólne informacje	3
Objaśnienie symboli.....	4
O produkcie.....	4
Bezpieczeństwo	5
Zamierzone zastosowanie.....	5
Ograniczenia	6
Instrukcje bezpieczeństwa	7
Środowisko operacyjne.....	10
Środowisko przechowywania.....	11
Opis kamery	12
Pierwsze zastosowanie	14
Krok 1: Włóż baterię i kartę pamięci.....	14
Krok 2: Naładuj baterię.....	15
Krok 3: Sformatuj kartę pamięci	16
Funkcje aparatu	17
Tryb zdjęć.....	19
Tryb wideo	21
Tryb odtwarzania	23
Dalsze ustawienia.....	25
Transfer plików do PC.....	30
Rozwiązywanie problemów	33
Czyszczenie aparatu	34
Dane techniczne	35
Zakres dostawy	37
Utylizacja.....	37
Deklaracja zgodności	39

Oświadczenie

Easypix nie składa żadnych oświadczeń ani gwarancji w odniesieniu do niniejszej instrukcji i w najszerszym zakresie dozwolonym przez prawo wyraźnie ogranicza swoją odpowiedzialność za naruszenie wszelkich gwarancji, które mogą być dorozumiane, do wymiany niniejszej instrukcji na inną. Ponadto Easypix zastrzega sobie prawo do zmiany niniejszej publikacji w dowolnym momencie bez obowiązku powiadamiania kogokolwiek o takich zmianach.

Easypix nie ponosi odpowiedzialności za niewłaściwe wykorzystanie zawartych tu informacji. Jeśli masz jakiegokolwiek sugestie dotyczące ulepszeń lub zmian, lub znalazłeś jakiegokolwiek błędy w tej publikacji, prosimy o poinformowanie nas o tym.

Podczas instalacji i użytkowania tego produktu należy przestrzegać wszystkich istotnych państwowych, regionalnych i lokalnych przepisów bezpieczeństwa. Ze względów bezpieczeństwa oraz w celu zapewnienia zgodności z udokumentowanymi danymi systemowymi, naprawy komponentów mogą być przeprowadzane wyłącznie przez producenta. Nieprzestrzeganie tych informacji może spowodować obrażenia ciała lub uszkodzenie sprzętu.

Copyright © by Easypix GmbH

Wszelkie prawa zastrzeżone. Żadna część tej publikacji nie może być powielana, rozpowszechniana lub przekazywana w jakiegokolwiek formie lub za pomocą jakichkolwiek środków, w tym fotokopii, nagrywania lub innych metod elektronicznych lub mechanicznych, bez uprzedniej pisemnej zgody wydawcy. W sprawie zapytań o pozwolenie prosimy o kontakt z wydawcą poniżej.

Easypix GmbH, Em Parkveedel 11, 50733 Kolonia, Niemcy.

support@easypix.com - www.easypix.com

Ogólne informacje

Przed użyciem produktu należy przeczytać niniejszą instrukcję oraz zawarte w niej wskazówki dotyczące bezpieczeństwa.

Należy przestrzegać wszystkich instrukcji. Pomoże to uniknąć pożaru, wybuchu, porażenia prądem lub innych zagrożeń, które mogą spowodować uszkodzenie mienia i/lub poważne lub śmiertelne obrażenia.

Produkt może być używany wyłącznie przez osoby, które w pełni przeczytały i zrozumiały treść niniejszej instrukcji obsługi.

Upewnij się, że każda osoba korzystająca z produktu przeczytała i przestrzega tych ostrzeżeń i instrukcji.

Zachowaj wszystkie instrukcje i wskazówki bezpieczeństwa do wglądu i przekaz je kolejnym użytkownikom produktu.

Producent nie ponosi odpowiedzialności za uszkodzenia mienia lub obrażenia ciała wynikające z niewłaściwej obsługi lub nieprzestrzegania instrukcji bezpieczeństwa.

Objaśnienie symboli



OSTRZEŻENIE

Ostrzeżenie wskazuje na zagrożenie o średnim poziomie ryzyka, które w przypadku braku uniknięcia może spowodować poważne obrażenia.

UWAGA

Wskazuje informacje, które są uważane za ważne, ale nie są związane z zagrożeniem.

O produkcie

Aquapix W3027 to wysokiej jakości cyfrowy aparat fotograficzny.

Jest wodoodporny do 3 metrów i posiada czujnik 5MP, który rejestruje zdjęcia do 30MP i filmy do jakości 1080P Full HD.

Zasilany baterią, W3027 posiada kolorowy wyświetlacz LCD i 4-krotny zoom cyfrowy, dzięki czemu zdjęcia i filmy są idealnie uchwycone.

Bezpieczeństwo

Produkt został przetestowany zgodnie z zasadniczymi wymaganiami i innymi odpowiednimi przepisami dyrektyw 2014/30/UE, 2011/65/UE & (UE) 2015/863 oraz zgodnie z przepisami dotyczącymi urządzeń radiowych z 2017 roku (SI 2017 nr 1206).

Jego bezpieczeństwo jest zgodne z wymogami odpowiednich przepisów krajowych.

Zamierzone zastosowanie

Produkt ten może być stosowany wszędzie tam, gdzie wykonuje się zdjęcia lub filmy.

Dzięki wodoodporności do poziomu 3m, urządzenie może być również całkowicie zanurzone i używane pod wodą.

UWAGA

WODOSZCZELNOŚĆ

Opisane cechy wodoodporne i pyłoszczelne nie stanowią gwarancji, że aparat pozostanie całkowicie wodoodporny lub wolny od uszkodzeń i zakłóceń w każdych warunkach.

Nie należy narażać aparatu na nadmierne wstrząsy, wibracje lub nacisk poprzez upuszczenie go, uderzenie lub położenie na nim ciężkiego przedmiotu.

Nieprzestrzeganie tego środka ostrożności może zdeformować kamerę, umożliwić przedostanie się wody do

wnętrza lub uszkodzić hermetyczne uszczelki, powodując nieprawidłowe działanie kamery.

Ograniczenia



OSTRZEŻENIE

Produkt nie jest odpowiedni dla dzieci poniżej 3 roku życia, ponieważ istnieje ryzyko uduszenia.

- Zawiera małe części. Aby uniknąć połknięcia, należy zapewnić, że dzieci używają pod nadzorem dorosłych.
- Kamera nadaje się do użytku pod wodą do maksymalnej głębokości 3 metrów. Nie należy używać aparatu na głębokości większej niż 3 metry.
- Nie należy używać aparatu w gorących źródłach, jacuzzi lub spa, gdzie może być narażony na ekstremalne temperatury wody.

Instrukcje bezpieczeństwa



OSTRZEŻENIE

Produkt nadaje się tylko do opisanego celu. Producent nie ponosi odpowiedzialności za szkody powstałe w wyniku niewłaściwego użytkowania.



OSTRZEŻENIE

Przed użyciem należy dokładnie przeczytać niniejszą instrukcję obsługi i upewnić się, że baterie są prawidłowo włożone.

- Nie należy pozostawiać aparatu w środowisku o wysokiej lub niskiej temperaturze przez dłuższy czas.
- Aparat należy przechowywać w miejscu niedostępnym dla małych dzieci.
- Podczas użytkowania nie jest wymagana żadna specjalna konserwacja.

W przypadku usterki urządzenia prosimy o kontakt ze sprzedawcą lub producentem.

- Prosimy o usunięcie odpadów i pozostałości po zakończeniu okresu użytkowania produktu zgodnie z lokalnymi przepisami i regulacjami.



OSTRZEŻENIE

- Jeśli uważasz, że ten produkt jest w jakikolwiek sposób uszkodzony, nie używaj go.
- Nie należy otwierać tego produktu bez pozwolenia.
- Zawiera małe części. Aby uniknąć połamania, należy zapewnić, że dzieci używają pod nadzorem dorosłych.



OSTRZEŻENIE

BATERIA

- Należy używać wyłącznie baterie zatwierdzone do użytku z tym produktem.
- Nie należy zwierać zacisków baterii.
- Należy unikać kontaktu zacisków baterii z biżuterią, spinkami do włosów lub innymi metalowymi przedmiotami.
- Baterię należy ładować tylko w aparacie.
- Przed użyciem aparatu pod wodą należy włożyć baterię i kartę pamięci. Upewnij się, że wszystkie klapki i pokrywy są zamknięte i że do aparatu nie dostaje się woda. Jeśli tak jest, należy wyłączyć aparat i nie używać go pod wodą.
- Nigdy nie otwieraj komory baterii pod wodą. Jeśli podczas użytkowania na obiektywie pojawi się wilgoć, może on być nieszczelny. Wyjmij baterię i

kartę pamięci i zanieś aparat do sprzedawcy w celu naprawy.

- Proszę wyjąć baterię, jeśli nie zamierzasz używać aparatu przez dłuższy czas.



OSTRZEŻENIE

- Aby uniknąć ryzyka porażenia prądem, nie należy podłączać przewodu zasilającego mokrymi rękami. Komorę baterii należy otwierać wyłącznie czystymi, suchymi rękami, aby podczas wkładania, wymiany lub wyjmowania baterii lub karty SD do aparatu nie dostał się brud.
- Aby uniknąć uszkodzenia produktu lub wpływu na jakość dźwięku lub obrazu, należy zachować odpowiednią odległość od obiektów generujących silne pola magnetyczne lub fale radiowe, takich jak urządzenia elektryczne.
- W mało prawdopodobnym przypadku przegrzania, dymu lub nieprzyjemnych zapachów emanujących z urządzenia, należy natychmiast odłączyć je od kabla do ładowania i wyjąć baterię, aby uniknąć pożaru.

Środowisko operacyjne

- Nie należy narażać urządzenia na działanie niezwykle wysokich lub niskich temperatur.
- Urządzenie należy przechowywać w chłodnym (temperatura pokojowa), suchym i wolnym od kurzu miejscu i nigdy nie wystawiać go na działanie wysokich temperatur lub bezpośredniego światła słonecznego.
- Zawsze chroń swój aparat przed upadkami, uderzeniami i wstrząsami.

Środki ostrożności przy stosowaniu pod wodą

Ponieważ aparat jest wodoodporny, możesz go używać pod wodą, podczas pływania itp.

Aby zapobiec zatonięciu lub zagubieniu się w wodzie, przed wejściem do wody można przymocować do aparatu dołączony pasek na rękę.

Aby uniknąć uszkodzeń, upewnij się, że nie otwierasz aparatu, gdy znajduje się on w wodzie.

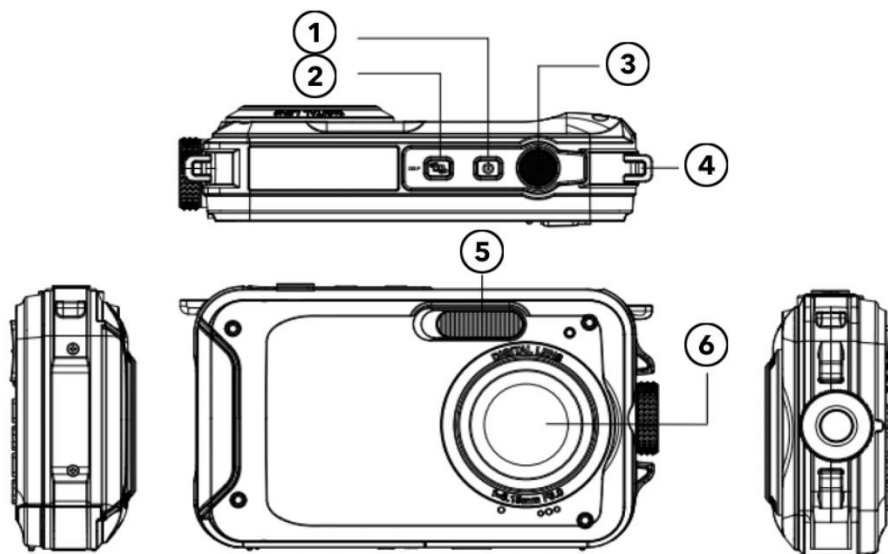
Po użyciu w wodzie z basenu lub w słonej wodzie z morza lub jeziora, przed otwarciem komory baterii należy ją opłukać czystą wodą z kranu i wytrzeć do sucha.

Ustawienia domyślne aparatu są zoptymalizowane pod kątem większości sytuacji, dzięki czemu można rozpocząć wykonywanie zdjęć lub filmów zaraz po włożeniu karty pamięci i włączeniu aparatu.

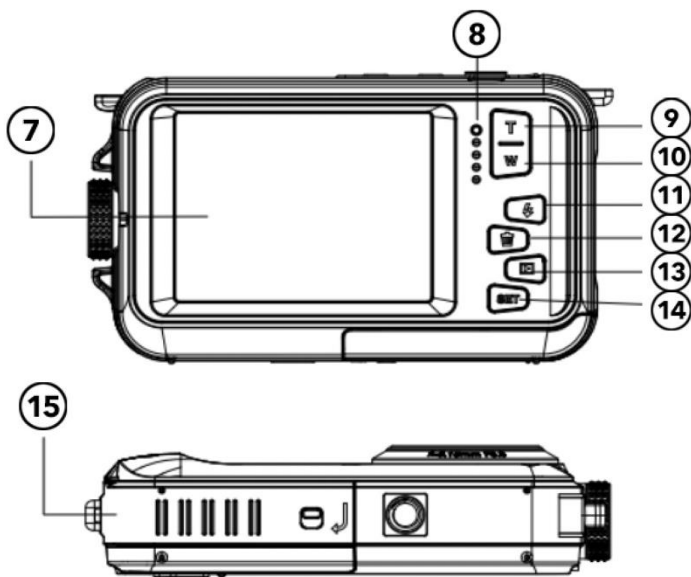
Środowisko przechowywania

Produkt należy przechowywać w chłodnym miejscu (w temperaturze pokojowej), w suchym i wolnym od kurzu otoczeniu i nigdy nie wystawiać go na działanie wysokich temperatur lub długotrwałego bezpośredniego działania promieni słonecznych.

Opis kamery



1. Włączenie / wyłączenie
2. Przycisk wyświetlacza
3. Spust
4. Otwór na pasek na rękę
5. Flash
6. Obiektyw



- 7. Ekran
- 8. Wyświetlacz roboczy
- 9. Powiększenie / Do góry
- 10. Zmniejszenie / W dół
- 11. Lampa błyskowa / W prawo
- 12. Usuń / W lewo
- 13. Przycisk trybu pracy / Cofnij
- 14. Przycisk menu / OK
- 15. Pokrywa baterii / Karta TF / USB

Pierwsze zastosowanie

UWAGA

Otwieranie i zamykanie komory baterii:

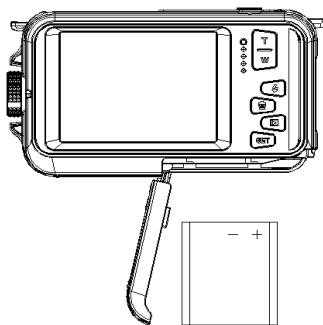
Zawsze upewnij się, że aparat i Twoje ręce są suche.

Upewnij się, że w komorze baterii lub komorze karty pamięci nie ma żadnych zanieczyszczeń.

Przed użyciem aparatu należy zawsze upewnić się, że pokrywa baterii jest mocno zamknięta, a blokada bezpieczeństwa znajduje się w pozycji zablokowanej.

Krok 1: Włóż baterię i kartę pamięci

- Przesuń przełącznik blokady/odblokowania na pokrywie komory baterii w pozycję odblokowania i otwórz pokrywę komory baterii, przesuwając ją.
- Włóż baterię, upewniając się, że polaryzacja i orientacja zacisków są prawidłowe.
- Włóż kartę pamięci zgodnie z instrukcją
- Włóż kartę micro SD, aż zatrzaśnie się na swoim miejscu. Potwierdza to, że karta SD jest prawidłowo

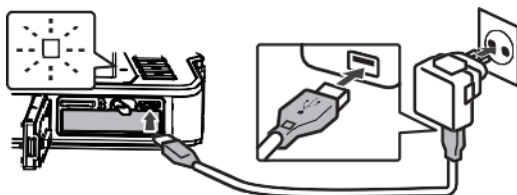


zainstalowana.

- Przesuń pokrywę baterii, aż zatrzaśnie się na swoim miejscu, aby upewnić się, że jest bezpiecznie zablokowana.

Krok 2: Naładuj baterię

- Otwórz komorę baterii i podłącz aparat do zasilacza USB za pomocą dostarczonego kabla micro USB.
- Podłącz adapter sieciowy do gniazda sieciowego.



- Czerwony wskaźnik LED potwierdza, że bateria jest ładowana.
- Proces ładowania jest zakończony, gdy wskaźnik LED zgaśnie.
- Odłącz kabel ładowania od aparatu i zamknij komorę baterii. Upewnij się, że przycisk blokady/odblokowania został wciśnięty w pozycję zablokowaną do momentu kliknięcia, aby zapewnić bezpieczne uszczelnienie.

Krok 3: Sformatuj kartę pamięci

UWAGA

Aby zapewnić optymalne działanie aparatu, należy zwrócić uwagę na następujące ważne informacje:

- Przed pierwszym użyciem karty micro SD w aparacie należy upewnić się, że karta pamięci została sformatowana w aparacie. Opcję tę znajdziesz w menu ustawień aparatu:

Menu > Formatuj kartę pamięci.

- **UWAGA: Formatowanie usuwa wszystkie dane i pliki znajdujące się na karcie.**
Przed sformatowaniem karty do użytku z aparatem należy upewnić się, że wykonano kopię zapasową ważnych plików.
- Maksymalna obsługiwana pojemność karty pamięci wynosi 128 GB.
Używanie kart pamięci, których pojemność przekracza zalecany maksymalny limit, może spowodować błędy w plikach.
- Czas nagrywania zależy od wybranej rozdzielczości.

- Do nagrywania filmów zalecane są karty pamięci o klasie szybkości 6 lub wyższej. W przypadku użycia karty pamięci o niższej klasie szybkości, nagrywanie wideo może zostać nieoczekiwanie zatrzymane.

Funkcje aparatu

Włączanie aparatu:

Naciśnij przycisk zasilania na górze aparatu, aby włączyć aparat.

Ekran LCD jest włączony, aby potwierdzić, że aparat działa.

Tryb fotografowania:

Po włączeniu aparatu na ekranie LCD wyświetlana jest ikona zdjęcia, aby potwierdzić, że aparat jest w trybie fotograficznym.

Aby zrobić zdjęcie, naciśnij przycisk migawki.

Po zrobieniu zdjęcia liczba wyświetlana na ekranie pokazuje, ile kolejnych zdjęć można zrobić, biorąc pod uwagę bieżące ustawienia i rozmiar karty pamięci aktualnie zainstalowanej w aparacie.

Gdy karta SD jest pełna, na ekranie pojawia się komunikat.

Aby kontynuować, proszę przenieść wszystkie dane na

karcie SD do komputera lub włożyć nową kartę pamięci.


Zoom cyfrowy:


Twój aparat posiada zoom cyfrowy.


Naciśnij górny przycisk, aby powiększyć, a dolny, aby pomniejszyć.


Wbudowana lampa błyskowa:

Naciśnij przycisk "Flash", aby aktywować różne tryby lampy błyskowej.

 Ten symbol oznacza "wyłączenie lampy błyskowej".
W tym trybie lampa błyskowa nie będzie strzelać.

 Ten symbol oznacza automatyczny tryb lampy błyskowej. Aparat automatycznie uruchamia lampę błyskową, gdy jest to wymagane w warunkach słabego oświetlenia.

 Ten symbol oznacza tryb lampy błyskowej, a lampa błyskowa jest aktywowana przy każdym wykonywaniu zdjęcia.

 Ten symbol oznacza tryb "Anti-Red-Eye". Lampa błyskowa aparatu wykonuje serię błysków, aby zredukować efekt czerwonych oczu na zdjęciach.

Tryb zdjęć

W trybie zdjęć naciśnij przycisk Menu, aby uzyskać dostęp do różnych pozycji menu ustawień w następujący sposób:

Scena

Dostępnych jest kilka trybów scen, które ułatwiają wykonywanie zdjęć w różnych środowiskach.

W razie potrzeby można wybrać tryb, który najlepiej pasuje do warunków fotografowania.

1. Naciśnij przycisk zasilania, aby włączyć aparat.
2. Naciśnij przycisk menu
3. Naciskaj przyciski lewo/prawo kontrolera, aby podświetlić scenę.
4. Naciśnij górny/dolny przycisk, aby wybrać żądaną scenę.
5. Naciśnij OK, aby potwierdzić.

Rozdzielczość zdjęć

1. Naciśnij przycisk menu.
2. Naciśnij przycisk w lewo/prawo, aby wybrać rozmiar zdjęcia.
3. Naciskaj przyciski góra/dół, aby podświetlić opcję rozdzielczości.
4. Naciśnij przycisk OK, aby potwierdzić wybór.
5. Ikona rozmiaru zdjęcia jest wyświetlana na ekranie LCD.


Samowyzwalacz

Użyj samowyzwalacza, aby ustawić opóźnienie między naciśnięciem spustu migawki a wykonaniem zdjęcia przez aparat.

1. Naciśnij przycisk menu.
2. Naciskaj przyciski lewy/prawy kontrolera, aby wybrać funkcję samowyzwalacza.
3. Naciskaj przyciski góra/dół sterownika, aby sprawdzić opcje samowyzwalacza.
4. Naciśnij przycisk OK, aby potwierdzić wybór.

Anti-shake

Aparat posiada funkcję anti-shake, która zapewnia lepszą jakość zdjęć, gdy nie używamy statywu.

1. Naciśnij przycisk menu.
2. Naciskaj przyciski lewy/prawy kontrolera, aby wybrać funkcję anti-shake.
3. Naciskaj przyciski góra/dół sterownika, aby ustawić włączony/wyłączony tryb antywstrząsowy.
4. Naciśnij OK, aby potwierdzić wybór.
5.  Ta ikona jest wyświetlana na ekranie LCD, aby potwierdzić, że funkcja przeciw drganiom jest włączona.

Rozpoznawanie twarzy

Aby włączyć funkcję rozpoznawania twarzy.

1. Naciśnij przycisk menu.
2. Naciskaj przyciski lewy/prawy kontrolera, aby wybrać funkcję rozpoznawania twarzy.

3. Naciskaj przyciski góra/dół kontrolera, aby włączyć/wyłączyć rozpoznawanie twarzy.
4. Naciśnij przycisk OK, aby potwierdzić wybór.

Wielokrotne ujęcia (zdjęcie seryjne)

Dzięki funkcji zdjęć seryjnych można wykonać 6 pojedynczych zdjęć w szybkim tempie po jednym naciśnięciu spustu migawki.

1. Naciśnij przycisk menu
2. Naciskaj przyciski lewy/prawy kontrolera, aby wybrać tryb nagrywania ciągłego.
3. Naciskaj przyciski góra/dół sterownika, aby włączyć/wyłączyć nagrywanie ciągłe.
4. Naciśnij przycisk OK, aby potwierdzić wybór.

Uwaga:

Jeśli używasz funkcji "Zdjęcia seryjne", rozdzielczość zdjęcia jest automatycznie zmieniana na VGA.

Tryb wideo

Naciśnij przycisk trybu, aby włączyć tryb nagrywania wideo. Naciśnij przycisk migawki, aby rozpocząć nagrywanie. Ikona wideo jest wyświetlana w lewym górnym rogu ekranu LCD. Czerwony symbol nagrywania miga, aby potwierdzić, że trwa nagrywanie filmu.

UWAGA

Gdy plik nagrania wideo osiągnie rozmiar 4 GB, kamera automatycznie dzieli nagranie podczas nagrywania i rozpoczyna nowy plik. Nagrywanie nie jest przerywane, ale końcowe nagranie składa się z 2 lub więcej plików, w zależności od czasu trwania nagrania i całkowitej ilości zapisanych danych. Jest to podstawowe ograniczenie wszystkich systemów plików FAT wynikające z maksymalnego rozmiaru pliku dozwolonego w systemie FAT.

Tryb odtwarzania

Naciśnij przycisk trybu, aby wejść w tryb odtwarzania. W trybie odtwarzania można przeglądać zdjęcia i pliki wideo zapisane aktualnie na karcie pamięci. Można również obracać, chronić i usuwać pliki.

Naciśnij przycisk menu w trybie odtwarzania, aby uzyskać dostęp do następujących opcji:

Usuwanie plików:

Aby usunąć jedno lub wszystkie niezabezpieczone zdjęcia lub filmy:

1. W trybie odtwarzania naciśnij przycisk menu.
2. Za pomocą przycisków lewo/prawo sterownika wybierz funkcję usuwania.
3. Naciskaj przyciski góra/dół, aby wybrać: Ten obraz/Wszystkie obrazy/Anuluj.
4. Naciśnij przycisk OK, aby potwierdzić wybór.

Obrót:

1. Naciśnij przycisk menu w trybie odtwarzania.
2. Za pomocą przycisków lewo/prawo sterownika wybierz funkcję "Obrót".
3. Naciskaj przyciski góra/dół sterownika, aby wybrać: 90° /180° /270° /Anuluj.
4. Naciśnij przycisk OK, aby potwierdzić wybór.

Zabezpieczanie plików:

Chronić zdjęcia i filmy, aby nie zostały przypadkowo usunięte.

1. Naciśnij przycisk menu w trybie odtwarzania.
2. Przyciskami lewo/prawo sterownika wybieramy funkcję "protect".
3. Naciskaj przyciski góra/dół, aby wybrać blokowanie/odblokowanie pojedynczych plików lub wszystkich plików jednocześnie.
4. Naciśnij przycisk OK, aby potwierdzić.
5. Podczas przeglądania zdjęć lub filmów na ekranie wyświetlana jest ikona blokady dla plików chronionych.

Odtwarzanie pokazu slajdów:

Możesz wybrać, jak długo każde zdjęcie będzie wyświetlane na ekranie, gdy używasz trybu podglądu.

Dalsze ustawienia

Balans bieli:

Opcja ta reguluje kolorystykę zdjęcia i może być dostosowana w zależności od źródła światła.

1. Naciskaj przyciski lewy/prawy kontrolera, aby podświetlić opcję balansu bieli w menu ustawień.
2. Naciskaj przyciski góra/dół kontrolera, aby dokonać wyboru.

Efekt kolorystyczny:

1. Naciskaj przyciski lewy/prawy kontrolera, aby podświetlić opcję efekty w menu ustawień.
2. Naciskaj przyciski góra/dół kontrolera, aby dokonać wyboru.
3. Naciśnij przycisk OK, aby potwierdzić i zapisać swój wybór.

Ostrość obrazu:

Funkcja ta pozwala użytkownikowi dostosować ostrość zdjęcia, aby krawędzie były wyraźniejsze lub bardziej miękkie.

1. Naciskaj przyciski lewy/prawy kontrolera, aby podświetlić opcję ostrości w menu ustawień.
2. Naciskaj przyciski góra/dół kontrolera, aby dokonać wyboru.
3. Naciśnij przycisk OK, aby potwierdzić i zapisać swój wybór.

Ekspozycja:

Dostosowuje jasność zdjęć.

1. Naciskaj przyciski lewy/prawy kontrolera, aby podświetlić opcję ekspozycji.
2. Naciskaj przyciski w górę/w dół, aby wybrać EV (+3 do -3).
3. Naciśnij przycisk OK, aby potwierdzić i zapisać swój wybór.
4. Odpowiedni symbol jest wyświetlany na ekranie LCD.

ISO:

Jest to specjalna funkcja przeznaczona dla sytuacji, gdy źródło światła jest niewystarczające, ale środowisko, w którym fotografujesz, nie pozwala na użycie lampy błyskowej.

1. Naciskaj przyciski lewy/prawy kontrolera, aby podświetlić opcję ISO w menu ustawień.
2. Naciskaj przyciski góra/dół sterownika, aby ustawić wartość ISO: Auto/100/200/400.
3. Naciśnij przycisk menu, aby zapisać. Odpowiedni symbol zostanie wyświetlony na ekranie LCD.

Pomiar ekspozycji:

Pomiar ekspozycji ocenia oświetlenie sceny w celu określenia prawidłowego czasu otwarcia migawki, przysłony lub ISO.

Centralnie ważony pomiar ekspozycji - ocenia światło w centrum zdjęcia i w jego otoczeniu, ignorując narożniki

Multi metering - wykorzystuje dane o świetle całego obiektu i uśrednia ostateczne ustawienie ekspozycji bez ważenia jakiegokolwiek konkretnej części zakresu pomiarowego.

Pomiar punktowy - ocenia światło wokół punktu ostrości i ignoruje wszystko inne

1. Naciskaj przyciski lewy/prawy kontrolera, aby podświetlić opcję metering w menu ustawień.
2. Naciskaj przyciski góra/dół, aby wybrać żądaną opcję.
3. Naciśnij przycisk menu, aby zapisać. Odpowiedni symbol jest wyświetlany na ekranie LCD .

Język:

1. Naciskaj przyciski w lewo/prawo, aby wybrać opcję języka w menu ustawień.
2. Naciskaj przyciski góra/dół, aby wybrać żądaną opcję.
3. Naciśnij przycisk menu, aby zapisać ustawienia.

Data/godzina:

1. Naciskaj przyciski w lewo/prawo, aby wybrać opcję daty/czasu w menu ustawień.
2. Naciskaj przyciski góra/dół, aby wybrać żądaną opcję. Wybierz opcję ON, aby zdjęcia i nagrania wideo były oznaczone czasem i datą. Wybierz opcję OFF, jeśli nie jest wymagany stempel czasu i daty.

3. Aby ustawić czas i datę, użyj przycisków lewo/prawo, aby wybrać parametr do ustawienia.
4. Użyj przycisków góra/dół, aby zmienić wartości czasu i daty.
5. Naciśnij przycisk Mode, aby wyjść.

Tryb cichy:

1. Naciskaj przyciski lewy/prawy kontrolera, aby podświetlić opcję tryb cichy w menu ustawień.
2. Naciskaj przyciski góra/dół, aby wybrać żadaną opcję.

Automatyczne wyłączenie:

Uwaga: Domyślne ustawienie automatycznego wyłączenia się aparatu to 3 minuty.

Można to ustawić w następujący sposób:

1. Naciskaj przyciski lewy/prawy kontrolera, aby podświetlić opcję automatycznego wyłączenia zasilania.
2. Naciskaj przyciski góra/dół kontrolera, aby dokonać wyboru.
3. Naciśnij przycisk OK, aby potwierdzić i zapisać swój wybór.

Uwaga: Jeśli wybierzesz opcję "Off", aparat wyłączy się automatycznie dopiero po wyczerpaniu baterii.

Częstotliwość:

Ustawić częstotliwość zgodnie z lokalnym zasilaniem.

1. Za pomocą przycisków lewo/prawo wybierz opcję częstotliwość [HZ].

2. Naciskaj przyciski góra/dół kontrolera, aby dokonać wyboru.
3. Naciśnij przycisk OK, aby potwierdzić i zapisać swój wybór.

Sformatuj kartę pamięci:

Patrz "Formatowanie karty pamięci" w części "Rozpoczęcie pracy" niniejszej instrukcji.

Firmware / Ustawienia fabryczne:

Użyj przycisków lewo/prawo, aby wybrać opcję oprogramowania sprzętowego.

Na wyświetlaczu LCD pojawi się aktualnie zainstalowana wersja.

Aby przywrócić aparat do domyślnych ustawień fabrycznych:

Wybierz opcję "Ustawienie domyślne".

Naciśnij Menu/OK

Aby kontynuować, naciśnij przycisk w górę i wybierz "TAK".

Naciśnij przycisk menu, aby zakończyć resetowanie kamery.

UWAGA

Opcje menu ustawień różnią się w zależności od tego, w jakim trybie (fotograficznym czy wideo) znajduje się aparat w momencie uzyskania dostępu do menu.

Transfer plików do PC

1. Włącz aparat.
2. Wybierz tryb odtwarzania.
3. Podłącz aparat do komputera za pomocą kabla USB.
4. Obraz dysku wymiennego jest wyświetlany na ekranie w sposób przedstawiony poniżej.
5. Kliknij na dysk wymienny, aby wyświetlić zdjęcia.
6. Możesz skopiować i wkleić zdjęcia do wybranego folderu lub lokalizacji.

WINDOWS:

1. Do podłączenia aparatu do komputera użyj kabla USB dołączonego do aparatu.
2. Włącz aparat.
3. Na ekranie LCD pojawi się napis „MSDC”.
4. Pojawi się okno z listą opcji. Wybierz "Otwórz folder, aby wyświetlić pliki" i kliknij OK.
5. Otwórz folder, aby wyświetlić pliki multimedialne.
6. Wybierz nośnik i skopiuj pliki z tego folderu do swojego komputera.
Alternatywnie możesz zaznaczyć pliki i wybrać opcję Kopiuj z menu Edycja.
Następnie zaznaczamy folder i z menu „Edit” wybieramy „Paste”.
7. Nie należy rozłączać kabla podczas transmisji. Spowoduje to anulowanie trwającego transferu plików do komputera.

8. Następnie przed odłączeniem kabla upewnij się, że połączenie aparatu z systemem Windows zostało prawidłowo zakończone.



MAC OS:

1. Do podłączenia aparatu do komputera użyj kabla USB dołączonego do aparatu.
2. Włącz aparat.
3. Na wyświetlaczu LCD pojawi się napis „MSDC”.
4. Na pulpicie wyświetlana jest ikona urządzenia, w którym znajduje się kamera.
5. Kliknij ikonę urządzenia i otwórz folder, aby wyświetlić pliki multimedialne.
6. Wybierz pliki i przeciągnij je na swój komputer.
7. Nie należy odłączać kabla podczas transferu. W przeciwnym razie trwający transfer plików do komputera zostanie przerwany.
8. Następnie upewnij się, że ikona urządzenia została

- przeciągnięta do kosza, zanim odłączysz kabel.
9. Można też kliknąć prawym przyciskiem myszy i wybrać opcję "Eject....".

Rozwiązywanie problemów

Jeśli aparat nie działa zgodnie z oczekiwaniami, przed skontaktowaniem się ze sprzedawcą należy sprawdzić poniższą listę typowych problemów.

Problem	Przyczyna/rozwiązanie
Nie można włączyć aparatu.	<ul style="list-style-type: none">- Bateria jest wyczerpana.- Błąd podczas instalacji baterii.
Kamera wyłącza się bez ostrzeżenia.	<ul style="list-style-type: none">- Aparat wyłącza się automatycznie w celu oszczędzania energii (funkcja Auto Power Off włączona w ustawieniach aparatu).- Aparat i bateria mogą nie działać prawidłowo w niskich temperaturach.- Wnętrze aparatu stało się gorące. Pozostaw aparat wyłączony, aż jego wnętrze ostygnie, a następnie spróbuj go ponownie włączyć.
Ekran nic nie pokazuje.	<ul style="list-style-type: none">- Aparat jest wyłączony.- Aparat wyłącza się automatycznie, aby oszczędzać energię (Auto Power Off).- Funkcje są wyświetlane tylko na jednym z dwóch ekranów. Proszę sprawdzić, czy drugi ekran jest aktywny.

Aparat się nagrzewa.	Aparat może się nagrzewać, gdy jest używany przez dłuższy czas, na przykład podczas nagrywania filmów, lub gdy jest używany w gorącym otoczeniu. Nie jest to usterka.
----------------------	---

Czyszczenie aparatu

Po użyciu aparatu w wodzie należy go wyłączyć, upewnić się, że komora baterii jest mocno zamknięta i w ciągu 30 minut wypłukać aparat świeżą wodą.

- Najlepszą metodą czyszczenia jest zanurzenie aparatu w misce ze świeżą wodą na 10 minut. Gdy aparat jest zanurzony w wodzie, z otworów odprowadzających wodę w aparacie, takich jak otwory w mikrofonie lub głośnikach, mogą wydostawać się pęcherzyki powietrza. Nie jest to usterka.
- Nie należy używać mydła ani detergentów, ponieważ mogą one naruszyć integralność wodoodpornych uszczelek aparatu.
- Po opłukaniu pozostawić aparat do wyschnięcia w temperaturze pokojowej.

Dane techniczne

Czujnik	Czujnik CMOS 5MP
Rozdzielczość zdjęć	(30MP*) 6400x4800 (24MP*) 5600x4200 (20MP*) 5200x3900 (16MP*) 4608x3456 (12MP*) 4000x3000 (8M) 3264x2448 (7M HD) 3648x2048 (5M) 2592x1944 (3M) 2048x1536 (2M HD) 1920x1080
Rozdzielczość wideo	FHD 1920x1080 HD 1280x720P VGA 640x480
Zobacz	Wyświetlacz LCD 6,8cm/2,7"
Pamięć zewnętrzna	Karty Micro SD maks. do 128 GB (nie należy do zakresu dostawy)
Zoom cyfrowy	4x
EV	-3~+3
Balans bieli	Auto/światło dzienne/pochmurno/ Fluorescencyjne/świecące
Scena	Auto/Scena/Portret/Nocny krajobraz/Nocny portret/High Sensitivity/Sport/Beach/Party
ISO	Auto/100/200/400
Samowyzwalacz	2s, 5s, 10s

Format pliku	JPEG/AVI
Anti-Shake	Tak
Flash	Auto/Force Flash/Flash Off/Anti Red Eye
Rozpoznawanie twarzy	Tak
Zapis ciągły	Tak
Mikrofon	Wbudowany
Interfejs	USB Micro 2.0
Bateria	Bateria litowa 650mAh
Temperatura pracy	0-40°C

*przez interpolację

Zakres dostawy

- Kamera
- Torba
- Pasek na rękę
- Kabel USB
- Bateria litowa
- Instrukcja obsługi EN/DE

Instrukcje obsługi w innych językach są dostępne do pobrania na stronie <https://bit.ly/3G7SOgk> lub

www.easypix.info/download-manuals/download/w3027/

Utylizacja



Usunięcie opakowania:

Opakowania usuwać zgodnie z ich rodzajem.

Do zbiórki makulatury, folii i opakowań z tworzyw sztucznych dodaj karton i tekturę.



Séparez les éléments avant de trier

IMBALLAGGIO ESTERNO PAP 22 Cartone carta	IMBALLAGGIO INTERNO PAP 22 Cartone carta
RACCOLTA DIFFERENZIATA	Verifica le disposizioni del tuo Comune. Svuotare l'imballaggio. Conferisci in raccolta il contenitore vuoto.



Zużyty sprzęt elektryczny i elektroniczny i/lub baterie usuwane przez użytkowników w prywatnych gospodarstwach domowych w Unii Europejskiej:

Ten symbol na produkcie lub jego opakowaniu oznacza, że nie można go wyrzucać razem z odpadami domowymi. Należy oddać zużyte urządzenie i/lub baterię do odpowiedniego systemu zbierania odpadów elektrycznych i elektronicznych i/lub baterii. Aby uzyskać więcej informacji na temat recyklingu tego urządzenia i/lub baterii, należy skontaktować się z lokalnymi władzami, sklepem, w którym zakupiono urządzenie lub firmą zajmującą się utylizacją odpadów domowych. Recykling materiałów pomaga zachować zasoby naturalne i zapewnia, że recykling odbywa się w sposób chroniący zdrowie ludzi i środowisko.



OSTRZEŻENIE

Ostrzeżenie dotyczące baterii:

- Nie należy demontować ani uderzać w baterię. Upewnij się, że bateria nie jest zwarta. Nie narażać baterii na działanie wysokich temperatur. Nie należy kontynuować używania baterii, jeśli wycieka

lub rozszerza się.

- Baterię należy trzymać z dala od dzieci.
- Baterie mogą eksplodować w przypadku kontaktu z otwartym ogniem. Nigdy nie wrzucaj baterii do ognia.
- Zużyte baterie należy utylizować zgodnie z lokalnymi przepisami.
- Przed utylizacją urządzenia należy wyjąć baterię i zutylizować ją oddzielnie.

Deklaracja zgodności



Deklaracja zgodności UE

Niniejszym deklarujemy, że produkt jest zgodny z zasadniczymi wymaganiami i innymi odpowiednimi przepisami dyrektyw 2014/30/UE i 2011/65/UE & (UE) 2015/863. Pełny tekst deklaracji zgodności UE jest dostępny w języku niemieckim i angielskim pod adresem:

www.easypix.info/download/pdf/doc-w3027.pdf



Deklaracja zgodności UKCA

Niniejszym deklarujemy, że produkt jest zgodny z przepisami dotyczącymi urządzeń radiowych z 2017 roku (SI 2017 No.1206).

Pełny tekst brytyjskiej deklaracji zgodności jest dostępny w języku angielskim pod adresem:

www.easypix.info/download/pdf/doc-w3027.pdf