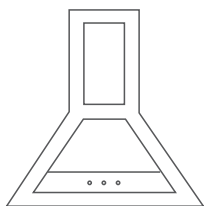


INSTRUKCJA OBSŁUGI OKAPU



MAESTRO H2H



SPIS TREŚCI

2.....	Środki bezpieczeństwa
3.....	Instalacja okapu
4.....	Wymiana oświetlenia
4.....	Obsługa okapu kuchennego
5.....	Konserwacja
6.....	Rozwiązywanie problemów
7.....	Ochrona środowiska
8.....	Warunki gwarancji

BERG

WSTĘP

Dziękujemy za wybór okapu kuchennego MAESTRO. Niniejsza instrukcja obsługi zawiera wszystkie niezbędne informacje związane z montażem, użytkowaniem i konserwacją tego urządzenia. Przed montażem i użytkowaniem okapu MAESTRO proszę uważnie przeczytać instrukcję obsługi, zapewni to jego poprawną i bezpieczną eksploatację.

ŚRODKI BEZPIECZEŃSTWA

WAŻNE! Podczas montażu i prac konserwacyjnych, takich jak na przykład wymiana żarówki, proszę zawsze wyłączać zasilanie elektryczne przez wyjęcie wtyczki z gniazdka.

- Okap kuchenny musi być zamontowany zgodnie z instrukcjami montażu i przy zachowaniu wszystkich podanych wymiarów.
- Wszystkie prace montażowe muszą być wykonywane przez osobę kompetentną lub wykwalifikowanego elektryka.
- Materiały opakunkowe należy wyrzucać zgodnie z odnośnymi przepisami. Mogą one być szkodliwe dla dzieci.
- Zwracać uwagę na ostre krawędzie wewnątrz okapu kuchennego, w szczególności podczas jego montażu lub czyszczenia.
- Minimalna odległość między powierzchnią podparcia naczyń do gotowania a najniższą częścią okapu powinna wynosić:
 - Kuchnie gazowe: 65 cm
 - Kuchnie elektryczne: 55 cm
 - Kuchnie węglowe lub olejowe: 80 cm

- Kanały nie mogą być wygięte pod kątem ostrzejszym niż 90 stopni, gdyż to zredukuje wydajność okapu kuchennego.
- Okap kuchenny przeznaczony jest tylko do użytku domowego.
- W przypadku gotowania na kuchni gazowej, garnki i patelnie powinny mieć nałożone pokrywki.
- Nie używać okapu kuchennego bez filtrów tłuszczu lub jeśli te filtry są nadmiernie zatłuszczone!
- W trybie wyciągu okap kuchenny zasysa powietrze z pomieszczenia. Proszę zastosować odpowiednią wentylację. Okap kuchenny usuwa z pomieszczenia nieprzyjemne zapachy, ale nie parę.
- Jeśli nad kuchniami gazowymi lub spalającymi inne paliwa, używa się kilku okapów jednocześnie to w pomieszczeniu powinna być odpowiednia wentylacja.
- Nie montować okapu nad kuchniami z wysoko umieszczonym grillem.
- Nie pozostawiać patelni bez nadzoru, gdyż rozgrzany tłuszcz lub olej mogą się zapalić.
- Nigdy nie pozostawiać pod okapem kuchennym zapalonego palnika bez postawionego na nim naczynia do gotowania.
- Nie próbować używać uszkodzonego okapu kuchennego.
- W przypadku uszkodzenia kabla zasilającego musi on zostać wymieniony przez producenta, jego serwisanta lub podobną osobę wykwalifikowaną w przeciwnym razie może dojść do sytuacji niebezpiecznych.
- Dzieci poniżej 8 roku życia oraz osoby o ograniczonych zdolnościach fizycznych, czuciowych i zmysłowych lub nie mające doświadczenia i odpowiedniej wiedzy mogą używać to urządzenie tylko pod nadzorem lub po przeszkoleniu ich na temat obsługi tego urządzenia w sposób bezpieczny i ze zrozumieniem mogących wynikać zagrożeń. Nie pozwalać dzieciom na zabawę tym urządzeniem. Dzieci mogą czyścić i konserwować to urządzenie tylko pod nadzorem.

UWAGA! Podczas pracy urządzenia oraz jego części, do których jest dostęp mogą stać się gorące. Nie dotykać nagranych elementów okapu. Dzieci poniżej 8 roku życia nie powinny się zbliżyć do urządzenia, chyba że są pod stałym nadzorem.

- Jeśli nad kilkoma kuchniami gazowymi lub na inne paliwa jednocześnie używa się kilku okapów to w pomieszczeniu powinna być odpowiednia wentylacja.
- Jeśli okap nie będzie czyszczony zgodnie z instrukcjami to może powstać zagrożenie pożarowe.
- Pod okapem kuchennym nie wolno flambiować.

- **UWAGA!** Podczas używania okapu części, do których jest dostęp mogą stać się gorące.
- Nie wolno usuwać powietrza do przewodu kominowego używanego do usuwania oparów z innego urządzenia spalającego gaz lub inne paliwa.
- Zachować minimalną odległość między powierzchnią podparcia naczyń do gotowania a najniższą częścią okapu. (Jeśli okap zamontowano nad kuchnią gazową to odległość ta powinna wynosić przynajmniej 65 cm).
- Należy stosować się do przepisów dotyczących usuwania powietrza.

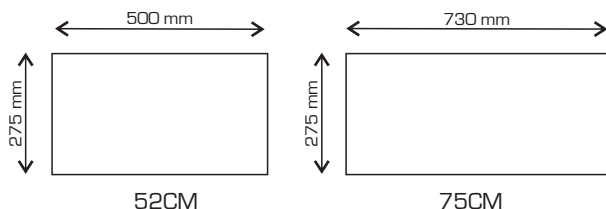
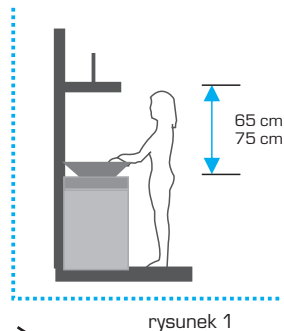
Okresowo czyścić urządzenie zgodnie z opisem podanym w rozdziale **KONSERWACJA**.

OSTRZEŻENIE: Jeśli śruby i mechanizm montażowy nie zostaną zamontowane zgodnie z tymi instrukcjami to może dojść do powstania zagrożeń elektrycznych.

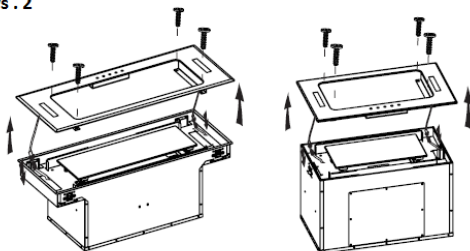
Sposób montażu urządzenia i zamocowania go do wspornika opisany jest w rozdziale **"INSTALACJA OKAPU"**. Wymianę żarówki opisano w rozdziale „**WYMIANA OŚWIETLENIA**”.

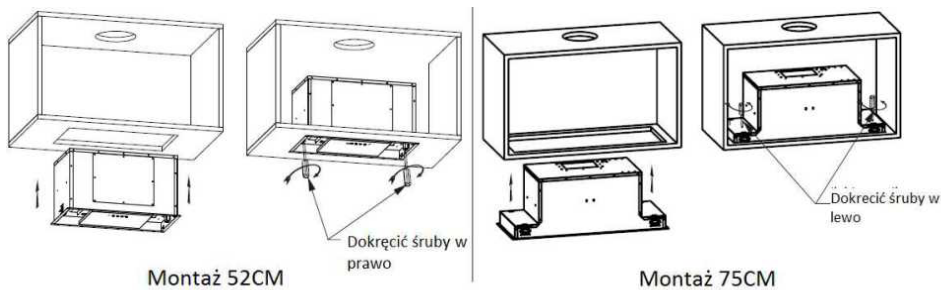
INSTALACJA OKAPU

1. Podczas montażu urządzenie musi być wyłączone, a wtyczka wyjęta z gniazdka.
2. W celu zagwarantowania najlepszej efektywności okap kuchenny musi być umieszczony w odległości 65-75 cm od powierzchni gotowania (patrz rysunek 1).
3. W szafce wywiercić otwór o wymiarze 730 x 275 mm lub 500 x 275 mm w zależności od wielkości okapu (patrz rysunek 1). Krawędź otworu powinna być w odległości przynajmniej 35 mm od krawędzi szafki.
4. Śrubokrętem odkręcić 4 śruby na zewnętrznym panelu szklanym, wyciągnąć kabel oświetlenia, wysunąć w dół zewnętrzny panel szklany (patrz rysunek 2).
5. Włożyć okap do szafki, śrubokrętem dokręcić śruby i upewnić się, że okap jest zamocowany (patrz rysunek 3).
6. Podłączyć kabel oświetlenia i zamontować zewnętrzny panel szklany śrubami.



Rys. 2



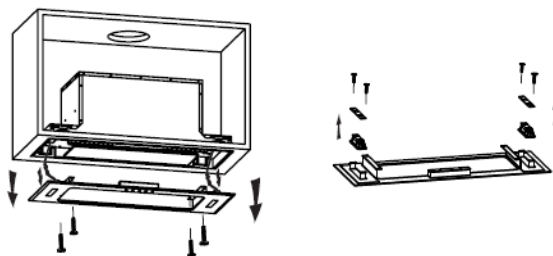


Rys. 3

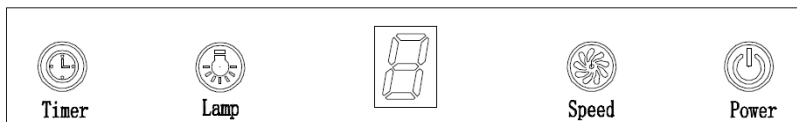
WYMIANA OŚWIETLENIA

- ➔ Śrubokrętem odkręcić 4 śruby na zewnętrznym szklanym panelu.
- ➔ Wyciągnąć kabel oświetlenia i wysunąć w dół zewnętrzny panel szklany.
- ➔ Odkręcić śruby we wsporniku oświetlenia i wymienić oświetlenie.
- ➔ Podłączyć kabel oświetlenia i śrubami przykręcić zewnętrzny panel szklany (patrz rysunek 4)

Rys. 4.



OBSŁUGA OKAPU KUCHENNEGO



1. Naciśnij przycisk "Power", przycisk kontroluje "on" & "off" okapu.
2. Naciśnij przycisk "Speed" raz po raz, silnik pracuje jako niski / średni / wysoki / niski / średni ..., prędkość działa w kółko; a wyświetlacz LED wskaże jako 1-2-3-1-2... w kółko.
3. Naciśnij przycisk "Light", światło jest włączone, naciśnij ten przycisk ponownie, światło jest wyłączone. Należy pamiętać, że Lampa nie jest pod kontrolą przycisku on/off.
4. Kiedy okap pracuje, jeśli naciśniesz przycisk "Timer", okap przejdzie w stan pracy uśpionej (czas uśpienia wynosi 9min), a następnie na wyświetlaczu LED pojawi się 9,8,7,6 ...zmniejszając się o 1, kiedy czas się skończy, okap zostanie wyłączone automatycznie, a lampa zgaśnie. Jeśli naciśniesz przycisk "Timer", okap wejdzie lub wyjdzie z funkcji "Timer".

KONSERWACJA

1. Okap kuchenny i filtr siatkowy należy regularnie czyścić w celu utrzymania ich w dobrym stanie. Ponieważ filtry tłuszczu są wykonane z metalu, dlatego nie należy ich czyścić detergentami, które powodują korozję produktów metalowych.

Filtry czyścić zgodnie z poniższym opisem:

METODA PIERWSZA:

Umieścić filtr w wodzie (40°C-50°C), wlać trochę detergentu usuwającego tłuszcz, namoczyć przez około 2-3 minuty a następnie wyczyścić go miękką szczotką. Nie szorować zbyt mocno, aby nie uszkodzić filtra.

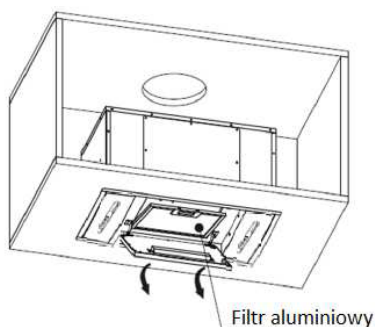
METODA DRUGA:

Filtr można również włożyć do zmywarki do naczyń i umyć odpowiednim detergentem. Ustawić temperaturę na około 60°C.

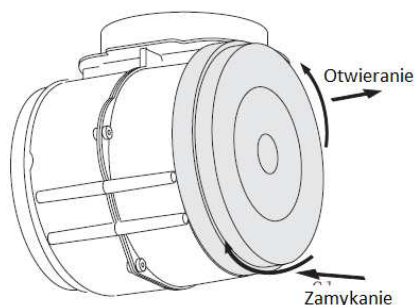
2. W celu ochrony korpusu okapu przed korozją należy go raz w tygodniu czyścić gorącą wodą z mydłem lub niekorozyjnym detergentem. Nie używać detergentu z dodatkami ściernymi, gdyż to spowoduje uszkodzenie korpusu okapu.

3. Po umyciu silnik i inne części wysuszyć szmatką, jeśli będą mokre to może dojść do uszkodzenia urządzenia.

4. Demontaż i montaż filtra (patrz rysunek 6).



Rys. 6



FILTR WĘGLOWY

(nie wchodzi w skład zestawu)

1. Wyjąć filtr aluminiowy.

2. Włożyć filtr węglowy do urządzenia i przekręcić go w lewo. Tak samo zrobić po drugiej stronie.

ROZWIĄZYWANIE PROBLEMÓW

USTERKA	PRZYCZYNA	ROZWIĄZANIE
Oświetlenie nie świeci się, ale silnik pracuje..	<ul style="list-style-type: none">→ Spalona żarówka.→ Uszkodzona oprawa żarówki.→ Uszkodzony wyłącznik oświetlenia na panelu.	<ul style="list-style-type: none">→ Wymienić żarówkę.→ Naprawić lub wymienić.→ Naprawić lub wymienić.
Oświetlenie świeci się, ale nie działa silnik.	<ul style="list-style-type: none">→ Uszkodzona oprawa żarówki.→ Uszkodzone łożyska silnika.→ Przepalony silnik.→ Uszkodzony wyłącznik silnika.	<ul style="list-style-type: none">→ Włączyć później.→ Wymienić silnik.→ Wymienić silnik.→ Naprawić lub wymienić
Oświetlenie nie świeci się, silnik nie pracuje	<ul style="list-style-type: none">→ Uszkodzona wtyczka.→ Przecięty kabel zasilający.→ Uszkodzony wyłącznik.	<ul style="list-style-type: none">→ Naprawić lub wymienić.→ Wymienić kabel zasilający.→ Naprawić lub wymienić.
Drżenie korpusu	<ul style="list-style-type: none">→ Uszkodzone łopatki kratki wentylacyjnej.→ Poluzowane śruby silnika.→ Poluzowane śruby łączące.→ Korpus nieodpowiednio zamocowany.	<ul style="list-style-type: none">→ Wymienić kratkę.→ Dokręcić.→ Dokręcić.→ Dokręcić korpus.
Niewystarczające zasysanie.	<ul style="list-style-type: none">→ Za duża odległość między korpusem a powierzchnią grzejną kuchenki.→ Za duży przekrój kanału wentylacyjnego okapu lub okap za blisko kuchni.→ Za długa rura wentylacyjna.→ Zamknięta klapka wylotowa powietrza.→ Za silny wiatr na zewnątrz.	<ul style="list-style-type: none">→ Ustawić odległość.→ Zredukować przekrój kanału wentylacyjnego okapu lub otworzyć okno.→ Wyregulować długość rury.→ Sprawdzić klapkę jeśli jest ruchoma.→ To nie jest problem techniczny.

OCHRONA ŚRODOWISKA

WAŻNA UWAGA:

To urządzenie jest oznaczone zgodnie z Dyrektywą Europejską 2002/96 / WE w sprawie zużytego sprzętu elektrycznego i elektronicznego (WEEE). Zapewniając prawidłowe złomowanie przyczyniają się Państwo do zapobieżenia potencjalnie negatywnym konsekwencjom dla środowiska naturalnego i zdrowia ludzkiego, które w przeciwnym razie mogłyby wystąpić w przypadku niewłaściwego obchodzenia się z tego typu odpadami.

Symbol na produkcie lub na dołączonych do niego dokumentach produktu, przekreślonego śmietnik na kołach wskazuje, że niniejszy produkt nie może być traktowany jako odpad komunalny. Zamiast tego powinien zostać przekazany do odpowiedniego punktu zbiórki zużytego sprzętu elektrycznego i elektronicznego.

Urządzenie należy złomować zgodnie z lokalnymi przepisami dotyczącymi utylizacji odpadów. W celu uzyskania bardziej szczegółowych informacji na temat utylizacji, złomowania i recyklingu tego produktu, należy skontaktować się z lokalnymi władzami, dostawcą usług utylizacji odpadów z gospodarstw domowych lub sprzedawcą, u którego zakupiono produkt.

NUMER REJESTROWY:
na podstawie Art. 12. 1.

USTAWY

z dnia 11 września 2015 r.

o zużytym sprzęcie elektrycznym i elektronicznym

Dz.U. 2015 poz. 1688

* **GIOS EZ0001618** *



WARUNKI GWARANCJI

1. BERG Sp. z o.o. jako Gwarant, udziela gwarancji na sprawne działanie urządzenia.
2. Warunkiem uznania gwarancji jest okazanie przez Użytkownika oryginalnego dowodu zakupu oraz podbitą przez sprzedawcę kartę gwarancyjną.
3. Gwarancja obowiązuje wyłącznie na terenie Rzeczypospolitej Polskiej.
4. Stwierdzone w okresie gwarancji wady fabryczne sprzętu, zostaną bezpłatnie usunięte w terminie:

- 30 dni roboczych od daty dostarczenia sprzętu do punktu serwisowego przez Użytkownika towaru,
- 30 dni roboczych od daty zgłoszenia reklamacji, gdy uszkodzenie zostało zgłoszone przez formularz reklamacyjny dostępny na www.berg-agd.pl,
- 30 dni roboczych od daty zgłoszenia reklamacji przez sklep, w którym dokonano zakupu lub w przypadku, gdy naprawa wymaga importu części zamiennych.

5. Okres gwarancji dla Użytkownika wynosi 24 miesiące od daty sprzedaży.
6. Użytkownikowi w okresie gwarancji przysługuje prawo wymiany sprzętu na nowy w przypadku niemożności dokonania naprawy. Decyzję taką podejmuje Dział Serwisu i Reklamacji BERG Sp. z o.o. Wymiany sprzętu na wolny od wad dokonuje sklep, w którym dokonano zakupu sprzętu.
7. Gwarant ma prawo odmówić wymiany sprzętu, o której mowa w punkcie 6 w przypadku stwierdzenia jakiegokolwiek uszkodzeń mechanicznych lub chemicznych świadczących o nieprawidłowym użytkowaniu bądź konserwacji urządzenia.
8. Gwarancja nie obejmuje :

- uprawnienia do żądania wykonania czynności, za które zgodnie z instrukcją obsługi odpowiedzialny jest użytkownik, w tym: instalacji i podłączenia urządzeń, konserwacji oraz regulacji urządzeń,
- usterek powstałych na skutek nieprawidłowego użytkowania sprzętu, niedbalstwa, a także uszkodzeń powstałych przez dostanie się zanieczyszczeń lub ciał obcych do środka urządzenia,
- uszkodzeń mechanicznych, termicznych i chemicznych oraz powstałych w wyniku działania sił zewnętrznych (skoki napięcia, wyładowania atmosferyczne).

9. Nabywca traci prawa gwarancyjne w przypadku:

- samowolnych napraw i zmian konstrukcyjnych dokonanych przez osoby nie upoważnione,
- niewłaściwej lub niezgodnej z instrukcją instalacji lub eksploatacji urządzenia.

10. Sprzęt przeznaczony jest do użytkowania w warunkach indywidualnego gospodarstwa domowego. Na sprzęt zakupiony na fakturę w związku z prowadzoną przez nabywcę działalnością gospodarczą, Gwarant udziela gwarancji 6 miesięcznej.

11. W okresie gwarancji nabywca zobowiązany jest zachować nieuszkodzone opakowanie fabryczne wraz z wypełnieniem. W szczególnych przypadkach konieczne jest odesłanie sprzętu do producenta. Za uszkodzenia mechaniczne powstałe na skutek nieodpowiedniego zapakowania sprzętu na czas transportu Gwarant nie ponosi odpowiedzialności, a ryzyko uszkodzenia ponosi Klient.

12. W przypadku oczywistej bezzasadności zgłoszenia reklamacyjnego, w szczególności, gdy nie wystąpiła wada sprzętu lub zaistniały okoliczności wyłączające odpowiedzialność Gwaranta, Gwarant odmawia dokonania naprawy/wymiany sprzętu w ramach udzielonej Gwarancji, przedstawiając jednocześnie Nabywcy uzasadnienie zajętogo stanowiska. W takiej sytuacji użytkownikowi służy prawo do dokonania naprawy za odpłatnością stosowną do wykonywanych czynności.

13. Gwarancja niniejsza nie wyłącza, nie ogranicza, ani nie zawiesza uprawnień kupującego wynikających z rękojmi.

14. W sprawach nieuregulowanych warunkami niniejszej karty gwarancyjnej, zastosowanie mają odpowiednie przepisy Kodeksu Cywilnego.

KARTA GWARANCYJNA

ważna z dowodem sprzedaży

Nazwa urządzenia	Kod fabryczny	Data sprzedaży
------------------	---------------	----------------

.....

sprzedawca

.....

pieczęć sklepu

Nr	Opis działania serwisowego	Data i podpis serwisanta

Procedura składania reklamacji

Dokładamy wszelkich starań, aby nasze produkty były niezawodne i długotrwałe. Dbamy również o to, by w przypadku zgłoszenia reklamacji, proces jej obsługi przebiegał w możliwie najkrótszym terminie oraz spełniał wszelkie Państwa oczekiwania. W przypadku reklamacji, prosimy o wypełnienie formularza zgłoszenia reklamacyjnego znajdującego się na stronie www.berg-agd.pl.

Przed przystąpieniem do wypełniania formularza prosimy o przygotowanie następujących informacji:

- nazwa lub symbol produktu;
- numer faktury (lub paragonu)*;
- dane kontaktowe sprzedawcy;
- dane kontaktowe reklamującego;
- zdjęcia reklamowanego produktu.

* W każdym przypadku podstawą do zgłoszenia reklamacji jest kopia lub skan dowodu zakupu przesłany drogą mailową wraz z formularzem zgłoszenia reklamacyjnego.

(PL) KARTA PRODUKTU

Karta produktu przygotowana zgodnie z Rozporządzeniem Delegowanym Komisji (UE) NR 65/2014

(EN) PRODUCT FICHE

Product sheet prepared in accordance with the Commission Delegated Regulation (EU) No 65/2014

(DE) PRODUKTDATENBLATT

Produktdatenblatt gemäß der Delegierten Verordnung der Kommission (EU) NR. 65/2014

(RU) ПАСПОРТ ПРОДУКТА

Паспорт продукта подготовлен в соответствии с Распоряжением Делегированной Комиссии (ЕС) № 65/2014

Nazwa dostawcy / Supplier name / Name des Lieferanten / Название поставщика		BERG
Identyfikator modelu / Model identifier / Modellkennung des Lieferanten / Идентификатор модели поставщика		MAESTRO H2H
Roczne zużycie energii / Annual energy consumption / Jährlicher Energieverbrauch / Годовое потребление энергии	AEC _{hood} [kwh/annum]	63,6
Klasa efektywności energetycznej / Energy efficiency class / Energieeffizienzklasse / Класс энергетической эффективности		B
Wydajność przepływu dynamicznego / Fluid dynamic efficiency / Fluidynamische Effizienz / Расход динамического потока	FDE _{hood}	23,1
Klasa wydajności przepływu dynamicznego / Fluid dynamic efficiency class / Klasse für die fluidynamische Effizienz / Класс расхода динамического потока		B
Sprawność oświetlenia / Lighting efficiency / Beleuchtungseffizienz / Световая эффективность	LE _{hood} [lux/W]	21,5
Klasa sprawności oświetlenia / Lighting efficiency class / Beleuchtungseffizienzklasse / Класс световой эффективности		B
Efektywność pochłaniania zanieczyszczeń / Grease filtering efficiency / Fettabscheidegrad / Эффективность поглощения загрязняющих веществ	GFE _{hood}	68,9%
Klasa efektywności pochłaniania zanieczyszczeń / Grease filtering efficiency class / Klasse für den Fettabscheidegrad / Класс эффективности поглощения загрязняющих веществ		D
Natężenie przepływu powietrza (przy min / max wydajności) / Air flow rate (at min / max speed) / Luftstrom (bei minimaler und bei maximaler Geschwindigkeit) / Интенсивность потока воздуха (при мин. / макс. расходе)	[m ³ /h]	328/593
Natężenie przepływu powietrza (przy ustawieniu trybu intensywnego / turbo) / Air flow rate (at high speed/turbo mode) / Luftstrom (im Betrieb auf der Intensivstufe oder Schnellaufstufe) / Интенсивность потока воздуха (при установке в режим интенсивности / турбо)	[m ³ /h]	-
Poziom hałasu przy min / max wydajności / Noise level at min / max speed / Luftschallemissionen bei minimaler und maximaler Geschwindigkeit / Уровень шума при мин. / макс. расходе	[dB]	58/69
Poziom hałasu przy min / max wydajności (przy ustawieniu trybu intensywnego / turbo) / Noise level at min / max speed (at high speed/turbo mode) / Luftschallemissionen bei minimaler und maximaler Geschwindigkeit (im Betrieb auf der Intensivstufe oder Schnellaufstufe) / Уровень шума при мин. / макс. расходе (при установке в режим интенсивности / турбо)	[dB]	-
Zużycie energii elektrycznej w trybie wyłączenia / Power consumption in the off-mode / Leistungsaufnahme im Aus-Zustand / Потребление электроэнергии в выключенном режиме	P _o [W]	-
Zużycie energii elektrycznej w trybie czuwania / Power consumption in standby mode / Leistungsaufnahme im Bereitschaftszustand / Потребление электроэнергии в режиме ожидания	P _s [W]	0,43

(PL) Do ustalenia wyników oraz zgodnie z wymaganiami w odniesieniu do etykietowania energetycznego oraz w odniesieniu do wymagań dotyczących ekoprojektu zastosowano następujące metody obliczeń i pomiaru:

- Dyrektywa Parlamentu Europejskiego i Rady 2010/30/UE; ROZPORZĄDZENIE NR 65/2014,
- Dyrektywa Parlamentu Europejskiego i Rady 2009/125/WE; ROZPORZĄDZENIE NR 66/2014,
- EN 50564 – Elektroniczny sprzęt domowy – pomiar poboru mocy sprzętu w stanie gotowości do pracy.
- EN 60704-2-13 - Elektroniczne przyrządy do użytku domowego i podobnego -- Procedura badania hałasu -- Wymagania szczegółowe dla okapów nadkuchennych.
- PN-EN 61591 - Dornowe okapy nadkuchenne i inne wyciągi oparów kuchennych -- Metody badań cech funkcjonalnych.

(EN) To determine the results, and in accordance with the requirements in relation to the labelling of energy-related products and with regard to ecodesign requirements, the following calculation and measurement methods were applied:

- Directive of the European Parliament and of the Council 2010/30/EU; REGULATION NO 65/2014,
- Directive of the European Parliament and of the Council 2009/125/EC; REGULATION NO 66/2014,
- EN 50564 – Electrical and electronic household and office equipment. Measurement of low power consumption
- EN 60704-2-13 — Household and similar electrical appliances. Test code for the determination of airborne acoustical noise. Particular requirements for range hoods
- EN 61591 — Household range hoods and other cooking fume extractors — Methods for measuring performance

(DE) Für die Ermittlung der Ergebnisse sowie gemäß den Anforderungen an die Kennzeichnung in Bezug auf den Energieverbrauch und in Bezug auf die Anforderungen an das Ökodesign wurden folgende Berechnungs- und Messmethoden angewandt:

- Richtlinie des Europäischen Parlaments und des Rates 2010/30/EU; VERORDNUNG NR. 65/2014,
- Richtlinie des Europäischen Parlaments und des Rates 2009/125/EG; VERORDNUNG NR. 66/2014,
- EN 50564 – Elektrische und elektronische Haushalts- und Bürogeräte – Messung niedriger Leistungsaufnahmen.
- EN 60704-2-13 - Elektrische Geräte für den Hausgebrauch und ähnliche Zwecke -- Prüfvorschrift für die Bestimmung der Luftschallemission -- Besondere Anforderungen an Dunstabzugshauben.
- EN 61591 - Haushalt-Dunstabzugshauben und andere Absauger für Kochdünste - Verfahren zur Messung der Gebrauchseigenschaft

(RU) Для определения результатов и согласно требованиям энергетической маркировки и требованиям экодизайна применены следующие методы расчетов и измерения:

- Директива Европейского Парламента и Совета 2010/30/ЕС; РАСПОРЯЖЕНИЕ № 65/2014,
- Директива Европейского Парламента и Совета 2009/125/ЕС; РАСПОРЯЖЕНИЕ № 66/2014,
- EN 50564 –Бытовое и офисное электрическое и электронное оборудование – измерение потребляемой мощности оборудования в состоянии готовности к работе.
- EN 60704-2-13 – Бытовые и аналогичные электрические приборы – Процедура испытания шума – Особые требования к кухонным вытяжкам
- EN 61591 - Вытяжные шкафы бытового назначения и другие устройства для удаления кухонных испарений – Методы исследования функциональных характеристик.

PRODUCENT
BERG Sp. z o.o.
ul. Krakowska 61B
71-017 Szczecin
tel. +48 91 485 47 60
fax +48 91 485 47 68
www.berg-agd.pl
www.tres.net.pl

