

Instrukcja obsługi



Radiodbiornik sieciowy

Model: RD-70



Szanowny Użytkowniku.

Przed użyciem radioodbiornika RD-70, przeczytaj instrukcję obsługi.

Pozwoli to uniknąć ewentualnych problemów z uruchomieniem oraz problemów eksploatacyjnych.

Ważne informacje



Uwaga!

Urządzenie jest zasilane z sieci elektrycznej ~230 V.

Istnieje ryzyko porażenia prądem elektrycznym!

Przeczytaj uważnie zamieszczone informacje!

- Urządzenie należy używać tylko w suchych pomieszczeniach.
- Urządzenie należy chronić przed wilgocią.
- W przypadku uszkodzenia, naprawę urządzenia należy zlecić wykwalifikowanemu serwisowi.
- Chronić kabel sieciowy przed zgniataniem, rozciąganiem, i innymi urazami mechanicznymi.
- Odłączaj kabel sieciowy od sieci elektrycznej w czasie burzy.
- Odbiornik radiowy powinien być zainstalowany z dala od innych urządzeń elektronicznych i elektrycznych, na przykład komputerów i urządzeń mikrofalowych. Urządzenia te mogą zakłócać odbiór fal radiowych.
- Nie wolno otwierać obudowy i samodzielnie naprawiać urządzenia. Może to być niebezpieczne i powoduje utratę praw gwarancyjnych. Naprawa powinna być wykonana tylko przez autoryzowany serwis.
- Zużyte baterie są odpadami niebezpiecznymi i nie należy wyrzucać ich do śmieci !!! Zużyte baterie należy zwrócić do sprzedawcy lub do innych punktów wyznaczonych do tego celu.
- Urządzenia nie należy wystawiać na działanie wysokich temperatur, na przykład słońca, ognia, itp.
- Urządzenie należy ustawić/zainstalować w miejscu o dobrej wentylacji. Uchroni to radioodbiornik przed nagrzewaniem.
- Urządzenia nie należy nakrywać, zastawiać innymi przedmiotami.
- Urządzenie należy czyścić tylko suchą szmatką.
- Nie należy urządzenia przyskać-czyścić detergentami.

Szanowny Użytkowniku.

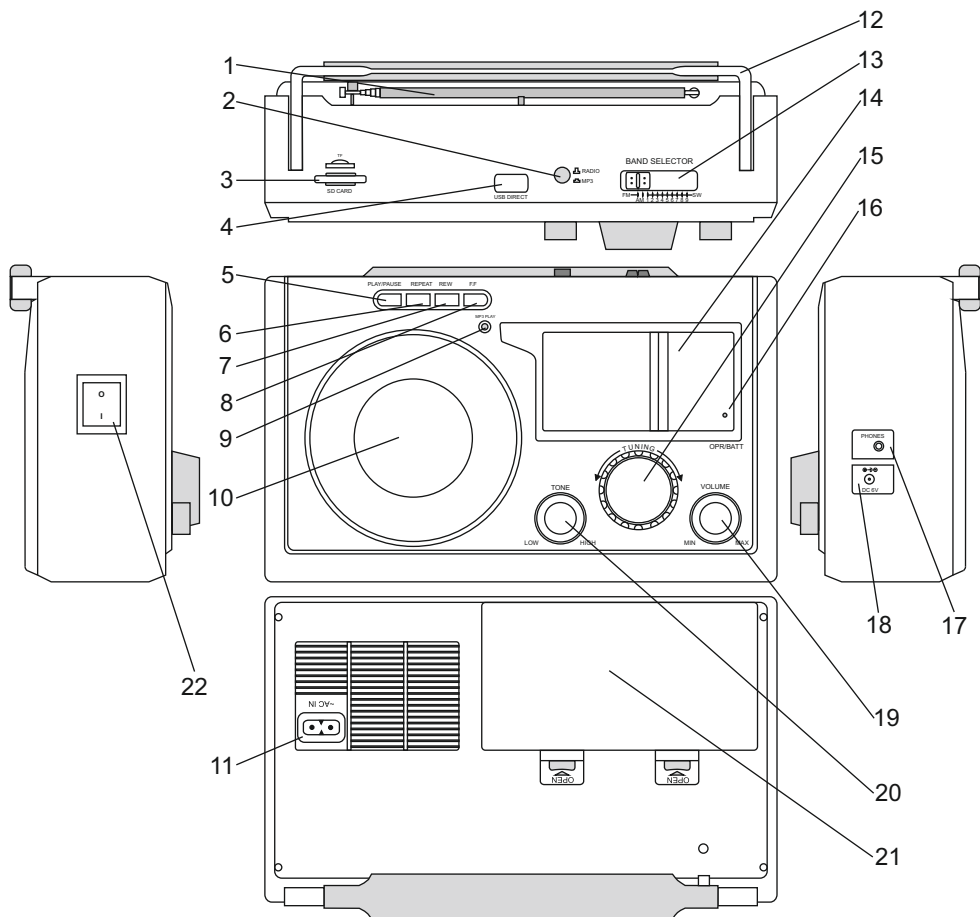
Znak (przekreślony kosz) umieszczony na spodzie urządzenia oznacza, że produktu, po upływie okresu użytkowania nie należy usuwać z innymi odpadami gospodarstwa domowego.



Poprzez segregację odpadów, w szczególności pochodzących ze zużytego sprzętu elektrycznego i elektronicznego oraz oddawanie ich do punktów zbierania takiego sprzętu, gospodarstwa domowe przyczyniają się do ponownego użycia i odzysku, w tym recyklingu zużytego sprzętu elektrycznego i elektronicznego. W ten sposób gospodarstwo domowe aktywnie uczestniczy w ochronie środowiska, gdyż zużyty sprzęt elektryczny i elektroniczny jest odpadem potencjalnie niebezpiecznym dla środowiska.

W celu uzyskania dokładnych informacji należy skontaktować się z punktem sprzedaży (dostawcą), w którym produkt został zakupiony.

1. Opis elementów funkcyjnych



1. Antena
2. Przełącznik RADIO/MP3- wybór trybu pracy urządzenia.
3. Gniazda SD CARD / TF - służą do podłączenia karty pamięci SD oraz mikro karty TF.
4. Gniazdo USB DIRECT - służy do podłączenia nośnika pamięci USB.
5. Przycisk PLAY/PAUSE - załączanie odtwarzania muzyki z nośników pamięci USB/SD, wprowadzanie pauzy.
6. Przycisk REPEAT- powtarzanie odtwarzania utworu.
7. Przycisk REW- przewijanie plików MP3 do tyłu.
8. Przycisk F.F- przewijanie plików MP3 do przodu.
9. Dioda Mp3 PLAY - świeci się, gdy w użyciu jest nośnik USB lub karta SD.
10. Głośnik

11. Gniazdo sieciowe ~AC IN (230V).
12. Rączka do przenoszenie radioodbiornika
13. Przełącznik BAND SELECTOR- wybór częstotliwości radiowych FM/AM/SW.
14. Skala
15. Pokrętko TUNING - służy do wyboru stacji radiowych.
16. Dioda OPR/BATT- świeci się, kiedy odbiornik jest załączony.
17. Gniazdo PHONES- służy do podłączenia zestawu nagłownego lub dousznego, czyli słuchawek.
18. Gniazdo DC 6V IN (polaryzacja- "plus" w środku)- gniazdo do podłączenia zasilacza stabilizowanego.
- 19 Pokrętko VOLUME- regulacja głośności.
20. Pokrętko TONE LOW/HIGH- regulacja barwy dźwięku.
21. Klapka komory bateryjnej.
22. Przełącznik O/I- załączanie/ wyłączanie radioodbiornika.

2. Zasilanie z sieci elektrycznej 230V

Radioodbiornik zasilany jest z sieci elektrycznej ~230V (50Hz). Urządzenie podłączamy do sieci elektrycznej za pomocą przewodu sieciowego, który należy najpierw podłączyć do gniazda ~AC IN znajdującego się na tylnej ścianie radia, a następnie do gniazda sieci elektrycznej ~230V (50Hz).

Uwaga.

Przewód sieciowy może znajdować się w komorze bateryjnej.

Uwaga.

Do zasilania, zamiast przewodu sieciowego, można użyć zasilacza stabilizowanego prądu stałego o parametrach:

- napięcie 6V, moc 500mA,
- wtyczka o średnicy: średnica zew. 5,5mm x średnica wew. 2,5 mm
- polaryzacja - "plus" w środku.

Zasilacz należy podłączyć do gniazda DC 6V IN.

3. Zasilanie bateryjne

Należy użyć czterech baterii typu R20-1,5V. Baterie umieszczamy w komorze bateryjnej zgodnie z polaryzacją. Sposób włożenia baterii oraz oznakowanie polaryzacji zostało wytłoczone wewnątrz komory bateryjnej. Sprężynka powinna dotykać "minusa" baterii, natomiast "plus" baterii powinien stykać się z blaszką.

Uwaga.

Po włożeniu przewodu sieciowego do gniazda ~AC IN, nastąpi automatyczne odłączenie zasilania baterijnego. Jednak należy pamiętać, że pozostawienie baterii w komorze bateryjnej na długi czas może grozić wyciekami elektrolitu, dlatego jeżeli nie używamy baterii, należy je wyjąć z komory.

4. Załączanie/ wyłączanie radioodbiornika

Radioodbiornik załączamy/ wyłączamy przełącznikiem **O/I** znajdującym się na bocznej ścianie urządzenia.

Pozycja **O**- urządzenie wyłączone.

Pozycja **I**- urządzenie załączone.

5. Regulacja głośności odtwarzania i barwy dźwięku

Po załączeniu urządzenia przełącznikiem O/I głośność odtwarzania regulujemy pokrętle VOLUME.

Do regulacji barwy dźwięku służy pokrętło TONE:

- pozycja LOW- tony niskie,
- pozycja HIGH - tony wysokie.

6. Wybór stacji radiowych

Uwaga.

Sluchanie radia jest możliwe, gdy przełącznik RADIO/MP3 jest ustawiony na pozycji RADIO.

Radio pozwala słuchać stacji radiowych z trzech zakresów:

- zakres fal ultrakrótkich FM (88MHz-108MHz)
- zakres fal krótkich SW (3,2MHz - 22MHz).
- zakres fal średnich AM (530 kHz - 1600kHz)

Odpowiedni zakres fal radiowych wybieramy za pomocą przełącznika BAND SELECTOR. Odpowiednią stację radiową wyszukujemy obracając pokrętło TUNING.

Uwaga.

W przypadku zakłóceń w odbiorze stacji radiowej należy dopasować położenie anteny teleskopowej (wysunąć, obrócić) lub nawet zmienić miejsce ustawienia samego radia. Należy unikać ustawiania radia w pobliżu urządzeń elektrycznych oraz przedmiotów metalowych, które mogą być źródłem zakłóceń.

7. Odtwarzanie plików MP3 z nośnika pamięci USB lub karty pamięci SD

Uwaga.

Odtwarzanie plików muzycznych MP3 z nośników USB lub karty pamięci SD jest możliwe, gdy przełącznik RADIO/MP3 jest ustawiony na pozycji MP3.

Po ustawieniu przełącznika RADIO/MP3 w pozycji MP3 oraz załączeniu urządzenia przełącznikiem O/I, kontrolka MP3 PLAY zaświeci się, a podczas odtwarzania muzyki będzie pulsować.

Gniazdo SD CARD służy do podłączenia karty pamięci o wymiarach (24x32x2,1)mm. Gniazdo TF służy do podłączenia mikro karty pamięci o wymiarach (11x15x1)mm.

Odtwarzanie plików muzycznych Mp3:

- ustaw przełącznik RADIO/MP3 na pozycji MP3,
- załącz radio przełącznikiem O/I,
- włóż nośnik USB lub kartę pamięci SD do odpowiedniego gniazda.
- odtwarzanie plików muzycznych nastąpi automatycznie.

Uwaga.

- Jeśli urządzenie nie rozpozna nośnika USB lub karty SD, należy wyjąć nośnik pamięci i włożyć do gniazda ponownie.

W czasie odtwarzania utworów muzycznych MP3 można:

- nacisnąć przycisk PLAY/PAUSE, aby zatrzymać/ wznowić odtwarzanie,
- nacisnąć przycisk F.F, żeby przejść do odtwarzania kolejnego utworu lub nacisnąć i przytrzymać przycisk F.F, aby przewinąć utwór do przodu,
- nacisnąć przycisk REW, żeby przejść do odtwarzania poprzedniego utworu lub nacisnąć i przytrzymać przycisk REW, aby przewinąć utwór do tyłu,
- nacisnąć przycisk REPEAT, żeby powtórzyć słuchany utwór.

Uwaga:

- *Producent zastrzega, że ze względu na różnorodność typów, producentów nośników USB oraz kart SD/TF, urządzenie RD-70 może nie rozpoznać niektórych nośników!*

8. Podłączenie słuchawek

Radioodbiornik został wyposażony w gniazdo PHONES, które służy do podłączenia słuchawek nagłownych lub dousznych. Po podłączeniu słuchawek, głośnik radioodbiornika zostanie wyłączony. Radia lub muzyki z nośników USB/SD można słuchać przez słuchawki. Głośność regulujemy pokrętką VOLUME.

9. Rozwiązywanie problemów



Aby zachować ważność gwarancji, nie wolno samodzielnie otwierać obudowy i naprawiać urządzenia.

Jeśli w trakcie korzystania z tego urządzenia wystąpią problemy, należy wykonać poniższe czynności sprawdzające przed odesłaniem do serwisu.

Brak zasilania

- Upewnij się, że wtyczka jest podłączona do gniazdka elektrycznego.
- Upewnij się, że w sieci elektrycznej jest napięcie.
- Jeśli używasz baterii upewnij się, że baterie zostały włożone prawidłowo lub czy nie są już wyczerpane.
- Upewnij się, czy przełączniki są we właściwej pozycji.

Brak dźwięku

- Pokrętło VOLUME może być ustawione na pozycji MIN.
- Upewnij się, czy przełączniki są we właściwej pozycji.
- Sprawdź zasilanie.

Słaby odbiór stacji radiowych

- Zwiększ odległość pomiędzy odbiornikiem, a innymi urządzeniami elektrycznymi i elektronicznymi.
- Zmień ustawienie i długość anteny.
- Baterie są już wyczerpane.

Radioodbiornik nie odtwarza plików MP3 z nośnika USB lub karty SD

- Słabe baterie.
- Nośnik nie został rozpoznany.
- Brak zasilania.

Dane techniczne:

- zakres fal:
FM (UKF) 88MHz- 108 MHz,
AM:530-1600KHz
SW:3.2-22MHz
- czułość: >10uV
- moc głośnika: 5W, 4Ohm
- zasilanie:
sieć elektryczna ~230V/ 50Hz
lub
baterie R20 (UM-1) (1,5V), 4 sztuki
- gniazdo USB 2.0
- średnica wtyczki/ gniazda słuchawkowego: typ jack, 3,5mm
- średnica wtyczki zasilacza: 5,5mm x 2,5mm
- gniazdo SD CARD do obsługi karty pamięci SD:(24x32x2,1)mm
- gniazdo TF do obsługi karty pamięci TF:(11x15x1)mm
- pojemność USB/SD do 32GB
- wymiary urządzenia: 26*8.1*15.5 cm
- waga: 1 kg

*Informujemy, że wyrób o nazwie RD-70 jest zgodny dyrektywą 2014/53/UE (RED).
Kopia deklaracji zgodności CE może zostać udostępniona na życzenie użytkownika.*