



Głośnik bezprzewodowy Bluetooth
Tronsmart T7

Instrukcja obsługi

Zawartość opakowania

- 1 x głośnik T7
- 1 x kabel do ładowania typu C
- 1 x instrukcja obsługi
- 1 x karta SoundPulse
- 1 x smycz

Specyfikacja

Model: T7

Wersja Bluetooth: 5.3

Protokół Bluetooth: A2DP V1.3, AVRCP V1.6, HFP V1.7

Kodek audio: SBC

Zasięg Bluetooth: Do 18m

Stopień ochrony: IPX7

Moc wyjściowa: 30W

Zasilanie wejściowe: 5V/2A, przez port typu C

Zakres częstotliwości: 60Hz - 20kHz

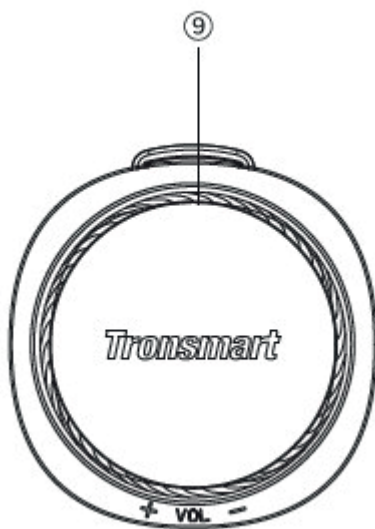
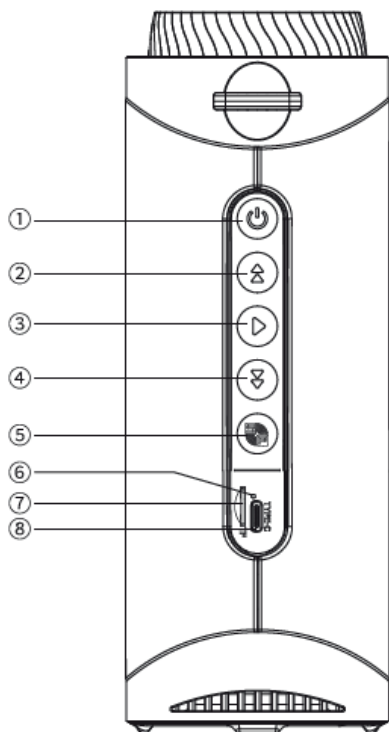
Akumulator: 7.4V/2000mAh

Czas odtwarzania: (w zależności od poziomu głośności i zawartości audio)

Do 12 godzin (wskaźnik LED wyłączony)

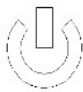





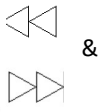
Do 7 godzin (wskaźnik LED włączony)

Czas ładowania: 3 godziny



Przyciski

- ① Włączanie/wyłączanie zasilania
- ② Poprzedni utwór
- ③ Odtwarzanie/Pauza
- ④ Następny utwór
- ⑤ Przycisk SoundPulse EQ
- ⑥ Wskaźnik ładowania
- ⑦ Gniazdo karty TF
- ⑧ Port ładowania typu C
- ⑨ Pokrętko głośności

| | |
|---|--|
|  | Naciśnij raz, aby włączyć/wyłączyć wskaźnik LED |
| | Naciśnij dwukrotnie, aby przełączać tryby odtwarzania muzyki między Bluetooth a kartą Micro SD |
|  | Naciśnij raz, aby odtworzyć lub wstrzymać odtwarzanie muzyki |
| | Naciśnij dwukrotnie, aby aktywować asystenta głosowego |
| | Naciśnij raz, aby odebrać lub zakończyć połączenie telefoniczne |
| | Naciśnij i przytrzymaj przez 2 sekundy, aby odrzucić połączenie |
| | Naciśnij i przytrzymaj przez 8 sekund, aby zresetować |
|  | Naciśnij, aby przejść do poprzedniego utworu |
|  | Naciśnij, aby przejść do następnego utworu |
|  | Obróć pokrętko głośności w prawo, aby zwiększyć głośność |
|  | Obróć pokrętko głośności w lewo, aby zmniejszyć głośność |
| | Naciśnij, aby przełączać tryby EQ |
| | Naciśnij dwukrotnie, aby wejść/wyjść z trybu parowania stereo |
|  | Naciśnij i przytrzymaj przez 2 s, aby rozłączyć się z urządzeniem |

Użycie

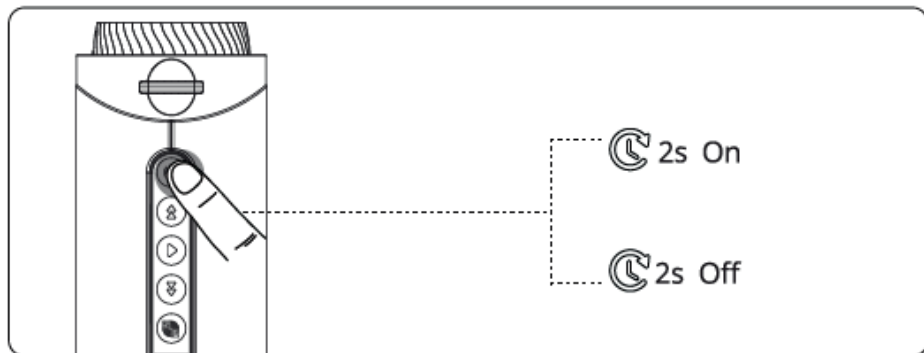
1. Włączanie/wyłączanie

Wł: Przytrzymaj przez 2 sekundy.

Wył: Przytrzymaj przez 2 sekundy.

Wł: Niebieski wskaźnik włączony

Wył: Niebieski wskaźnik wyłączony

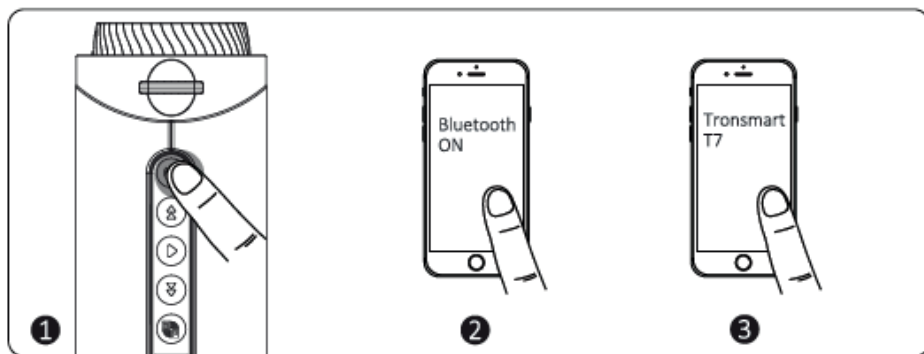


2. Połączenie Bluetooth

Wyszukaj i kliknij "Tronsmart T7", aby nawiązać połączenie.

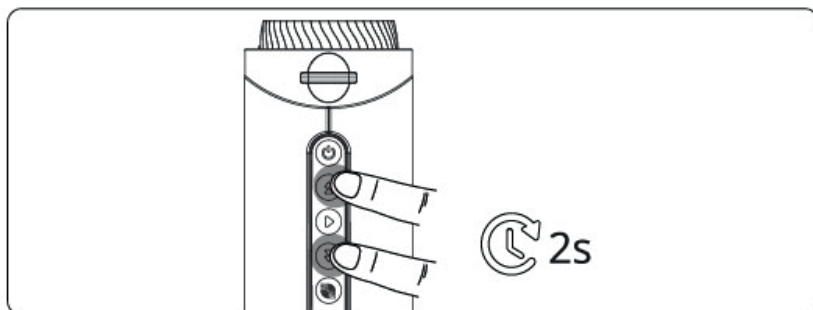
Parowanie: Niebieski wskaźnik miga

Połączono: Wskaźnik włączony



3. Rozłączenie z Bluetooth

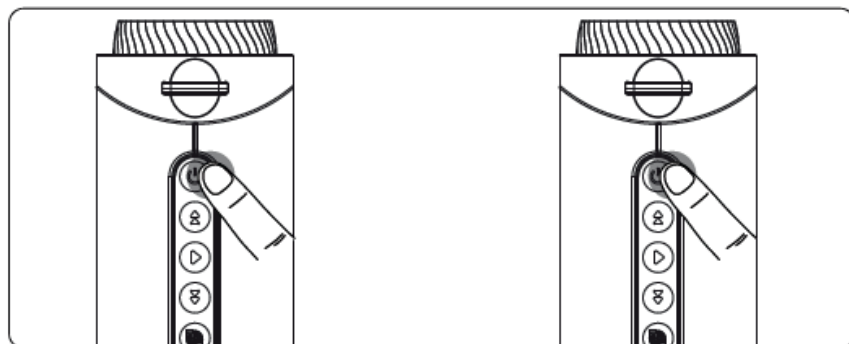
Aby szybko połączyć się z innym urządzeniem, można przytrzymać przycisk "Poprzedni/następny utwór" przez 2 sekundy.



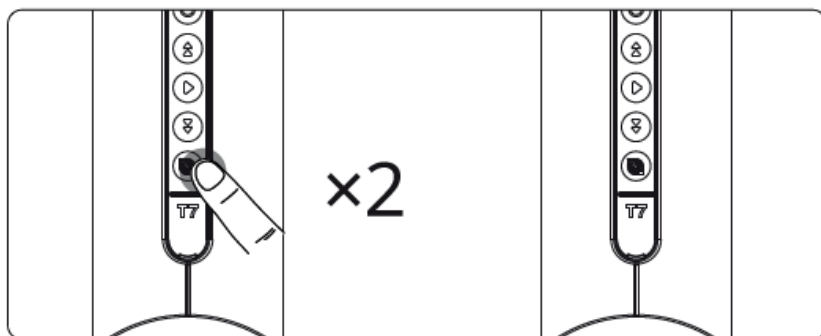
4. Tryb TWS

Podłącz 2 głośniki Tronsmart T7, aby cieszyć się potężnym dźwiękiem stereo.

1) Włącz oba głośniki. Upewnij się, że oba głośniki przeszły w tryb parowania.



2) Naciśnij dwukrotnie przycisk "SoundPulse" jednego z głośników (głośnika głównego), aby przejść do trybu parowania stereo (biały wskaźnik miga powoli). Naciśnij dwukrotnie, aby zakończyć parowanie.

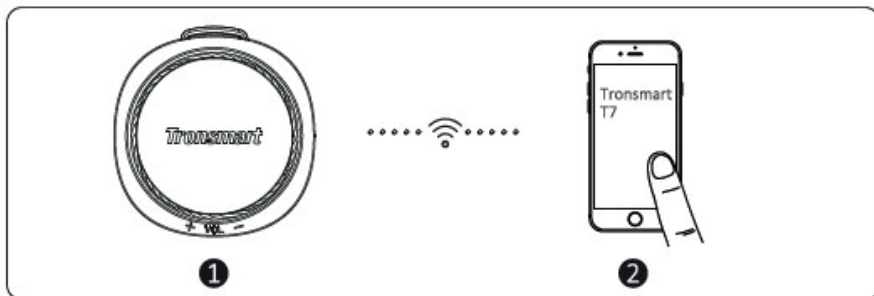


3) Po pomyślnym sparowaniu wskaźnik głośnika głównego pozostanie włączony na biało, podczas gdy wskaźnik głośnika drugiego będzie migać na biało raz na 3 sekundy.

Głośnik główny: Biały wskaźnik włączony

Głośnika drugi: Biały wskaźnik miga raz na 3s

4) Wyszukaj i kliknij "Tronsmart T7", aby się połączyć.



Wskaźnik miga na głośniku głównym i drugim.

Uwaga:

- Połączenie można wykonać tylko na głośniku głównym.

- W trybie pauzy, wskaźnik głośnika głównego pozostanie w trybie migania, podczas gdy drugi głośnik pozostanie w trybie pauzy.

5. Tryb gniazda karty TF/Micro SD

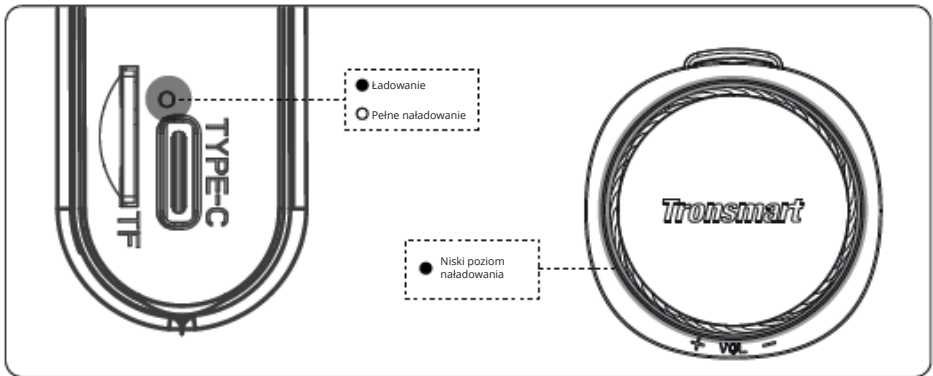
Głośnik będzie odtwarzał muzykę z karty TF/Micro SD po włożeniu karty do gniazda.

6. Wskaźniki

Czerwony wskaźnik włączony: Niski poziom naładowania akumulatora

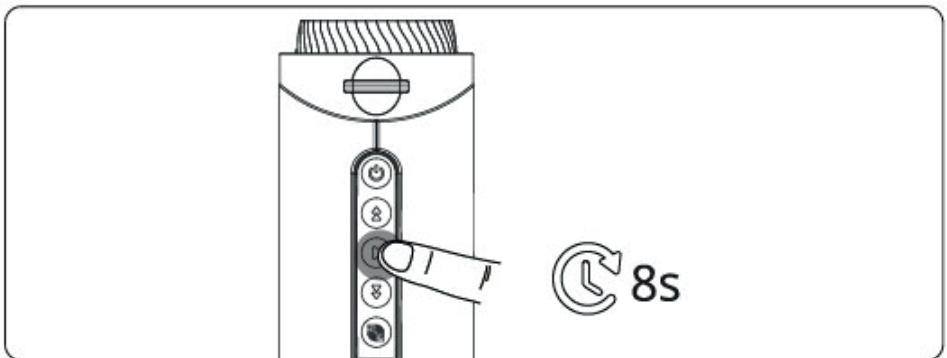
Czerwony wskaźnik świeci: Ładowanie

Czerwony wskaźnik gaśnie: W pełni naładowany



7. Reset

Przytrzymaj przycisk "Odtwarzanie/Pauza" przez 8 sekund, aby zresetować. Po pomyślnym zresetowaniu głośnik wyłączy się.



8. Automatyczne wyłączenie

Głośnik wyłączy się automatycznie po 10 minutach, jeśli nie zostanie sparowany z żadnym urządzeniem przez Bluetooth. W przypadku niskiego poziomu naładowania akumulatora głośnik również wyłączy się automatycznie.

Aplikacja Tronsmart

Pobierz aplikację Tronsmart za pośrednictwem sklepu Google Play lub App Store.



Apple i logo Apple są znakami towarowymi Apple Inc.

Google Play i logo Google Play są znakami towarowymi Google Inc.

Połączenie z aplikacją

1. Włącz ustawienia Bluetooth na swoim urządzeniu, wyszukaj i kliknij "Tronsmart T7", aby się połączyć.
2. Otwórz aplikację "Tronsmart" i zezwól na dostęp do Bluetooth na swoim urządzeniu.
3. Przesuń, aby znaleźć "T7", kliknij, aby połączyć.
4. Po pomyślnym podłączeniu można dostosować ustawienia świateł itp. do własnych potrzeb.

Czyszczenie i konserwacja

Nie używaj żadnych detergentów ani materiałów czyszczących do czyszczenia produktu, ponieważ wszelkiego rodzaju chemikalia mogą sprawić, że urządzenie będzie działało nieprawidłowo. Nie należy demontować tego produktu. Urządzenie nie zawiera części, które mogą być naprawiane przez użytkownika. Nie należy upuszczać produktu, a w celu uzyskania najlepszej wydajności należy obchodzić się z nim ostrożnie. Produkt należy przechowywać w suchym miejscu. Kurz, brud i wilgoć mogą gromadzić się na obudowie produktu, jeśli jest on przechowywany w nieprzyjaznym miejscu. Nie należy wrzucać produktu do ognia, ponieważ może dojść do wybuchu lub wycieku akumulatora.

Uproszczona deklaracja zgodności

Producent: Hong Kong Geekbuying Information Technology LTD

Adres: 5 Floor 1 Building, No. 47, Kengwei Avenue, Shangwu Community, Shiyan Street, Baoan District, Shenzhen, Guangdong, P.R. China

Wyrób jest zgodny z dyrektywą Parlamentu Europejskiego i Rady 2014/53/UE z dnia 16 kwietnia 2014 r. w sprawie harmonizacji ustawodawstw państw członkowskich dotyczących udostępniania na rynku urządzeń radiowych i uchylającą dyrektywę 1999/5/WE.

Deklaracja zgodności dostępna na stronie internetowej:

<https://files.innpro.pl/Tronsmart>

Częstotliwość radiowa: 2400-2483.5MHz

Maks. moc częstotliwości radiowej: 11dBm

Dla akumulatorów LI-ION

Urządzenie wyposażone jest w akumulator LI ION (litowo-jonowy) który z uwagi na swoją fizyczną i chemiczną budowę starzeje się z biegiem czasu i użytkowania. Producent określa maksymalny czas pracy urządzenia w warunkach laboratoryjnych gdzie występują optymalne warunki pracy dla urządzenia a sam akumulator jest nowy i w pełni naładowany. Czas pracy w rzeczywistości może się różnić od deklarowanego w ofercie i nie jest to wada urządzenia a cecha produktu. Aby zachować maksymalną żywotność akumulatora nie zaleca się go rozładowywać do poziomu poniżej 3,18V lub 15% ogólnej pojemności. Niższe wartości, jak np. 2,5V dla ogniwa uszkadzają je trwale i nie jest to objęte gwarancją. W przypadku zaniechania używania akumulatora lub całego urządzenia przez czas dłuższy niż jeden miesiąc należy akumulator naładować do 50% i sprawdzać cyklicznie co dwa miesiące poziom jego naładowania. Przechowuj akumulator i urządzenie w miejscu suchym, z dala od słońca i ujemnych temperatur.

Dla akumulatorów LIPO

Urządzenie wyposażone jest w akumulator LI PO (litowo-polimerowy) który z uwagi na swoją fizyczną i chemiczną budowę starzeje się z biegiem czasu i użytkowania. Producent określa maksymalny czas pracy urządzenia w warunkach laboratoryjnych gdzie występują optymalne warunki pracy dla urządzenia a sam akumulator jest nowy i w pełni naładowany. Czas pracy w rzeczywistości może się różnić od deklarowanego w ofercie i nie jest to wada urządzenia a cecha produktu. Aby zachować maksymalną żywotność akumulatora nie zaleca się go rozładowywać do poziomu poniżej 3,5V lub 5% ogólnej pojemności. Niższe wartości, jak np. 3,2V dla ogniwa uszkadzają je trwale i nie jest to objęte gwarancją. W przypadku zaniechania używania akumulatora lub całego urządzenia przez czas dłuższy niż jeden miesiąc należy akumulator naładować do 50% i sprawdzać cyklicznie co dwa miesiące poziom jego naładowania. Przechowuj akumulator i urządzenie w miejscu suchym, z dala od słońca i ujemnych temperatur.

Środki bezpieczeństwa

Przed przystąpieniem do ładowania sprawdź czy styki urządzenia są czyste.

Nigdy nie pozostawiaj urządzenia podczas użytkowania i ładowania bez nadzoru. Zadbaj o to, aby w sytuacji awaryjnej móc szybko odłączyć urządzenie od źródła zasilania.

Nigdy nie wystawiaj urządzenia na działanie wysokiej temperatury.

Ładuj urządzenie w miejscu suchym i dobrze wentylowanym z dala od materiałów łatwopalnych, zachowaj wolną przestrzeń min 1m od innych obiektów.

Nigdy nie zakrywaj urządzenia podczas ładowania.

Nigdy nie używaj zasilacza, stacji ładowania, kabli itp bez rekomendacji i atestu producenta.

Zadbaj o swoje mienie, urządzenie wyposażone jest w ogniwa które są trudne do ugaszenia, wyposaż się w płachtę gaśniczą.

Ochrona środowiska



Zużyty sprzęt elektroniczny oznakowany zgodnie z dyrektywą Unii Europejskiej, nie może być umieszczany łącznie z innymi odpadami komunalnymi. Podlega on selektywnej zbiórce i recyklingowi w wyznaczonych punktach. Zapewniając jego prawidłowe usuwanie, zapobiegasz potencjalnym, negatywnym konsekwencjom dla środowiska naturalnego i zdrowia ludzkiego. System zbierania zużytego sprzętu zgodny jest z lokalnie obowiązującymi przepisami ochrony środowiska dotyczącymi usuwania odpadów. Szczegółowe informacje na ten temat można uzyskać w urzędzie miejskim, zakładzie oczyszczania lub sklepie, w którym produkt został zakupiony.



Produkt spełnia wymagania dyrektyw tzw. Nowego Podejścia Unii Europejskiej (UE), dotyczących zagadnień związanych z bezpieczeństwem użytkownika, ochroną zdrowia i ochroną środowiska, określających zagrożenia, które powinny zostać wykryte i wyeliminowane.

Niniejszy dokument jest tłumaczeniem oryginalnej instrukcji obsługi, stworzonej przez producenta.

Szczegółowe informacje o warunkach gwarancji dystrybutora / producenta dostępne na stronie internetowej <https://serwis.innpro.pl/gwarancja>

Produkt należy regularnie konserwować (czyścić) we własnym zakresie lub przez wyspecjalizowane punkty serwisowe na koszt i w zakresie użytkownika. W przypadku braku informacji o koniecznych akcjach konserwacyjnych cyklicznych lub serwisowych w instrukcji obsługi, należy regularnie, minimum raz na tydzień oceniać odmienność stanu fizycznego produktu od fizycznie nowego produktu. W przypadku wykrycia lub stwierdzenia jakiegokolwiek odmienności należy pilnie podjąć kroki konserwacyjne (czyszczenie) lub serwisowe. Brak poprawnej konserwacji (czyszczenia) i reakcji w chwili wykrycia stanu odmienności może doprowadzić do trwałego uszkodzenia produktu. Gwarant nie ponosi odpowiedzialności za uszkodzenia wynikające z zaniedbania.