



Zeskanuj kod QR,
aby zobaczyć instrukcję.



PODRĘCZNIK OBSŁUGI

ŁODÓWKO- ZAMRAŻARKA



Przed rozpoczęciem montażu należy uważnie przeczytać niniejszą Instrukcję. Uprości to montaż i zapewni jego prawidłowość i bezpieczeństwo. Po zakończeniu montażu instrukcję należy przechowywać w pobliżu urządzenia, aby móc skorzystać z niej w przyszłości.

POLSKI

www.lg.com

Copyright © 2023 LG Electronics Inc. Wszelkie prawa zastrzeżone.

SPIS TREŚCI

Zamieszczone w instrukcji ilustracje lub treści mogą różnić się w zależności od modelu posiadanego przez użytkownika.

Niniejszy podręcznik może podlegać zmianom wprowadzanym przez producenta.

INSTRUKCJE BEZPIECZEŃSTWA

PRZED UŻYCIEM NALEŻY ZAPOZNAĆ SIĘ ZE WSZYSTKIMI INSTRUKCJAMI. 3	
OSTRZEŻENIE.....	3
UWAGA	10
TROSKA O ŚRODOWISKO	12

MONTAŻ

Przed rozpoczęciem instalacji.....	13
Demontaż drzwi lodówki i zamrażarki	14
Poziomowanie i wyrównanie drzwi	18
Podłączanie urządzenia do prądu.....	19
Przenoszenie urządzenia w celu relokacji.....	19

UŻYTKOWANIE

Przed użyciem.....	20
Właściwości urządzenia.....	23
Panel sterowania.....	26
Dystrybutor lodu i wody.....	28
Automatyczne urządzenie do wytwarzania lodu (kostkarka).....	30
Szuflada	33
Półka	33
Kosz drzwiowy	34

KONSERWACJA

Czyszczenie	35
-------------------	----

ROZWIĄZYWANIE PROBLEMÓW

Przed wezwaniem serwisu.....	37
------------------------------	----

INSTRUKCJE BEZPIECZEŃSTWA

PRZED UŻYCIEM NALEŻY ZAPOZNAĆ SIĘ ZE WSZYSTKIMI INSTRUKCJAMI

Poniższe wytyczne dotyczące bezpieczeństwa mają za zadanie zapobiegać nieprzewidzianym zagrożeniom i uszkodzeniom wynikającym z nieprawidłowej lub niezgodnej z zasadami bezpieczeństwa obsługi urządzenia.

Wytyczne podzielono na kategorie „**OSTRZEŻENIE**” oraz „**UWAGA**” opisane poniżej.

Komunikaty bezpieczeństwa



Symbol ten wskazuje działania oraz zagadnienia, z którymi może wiązać się zagrożenie. Należy uważnie przeczytać sekcje oznaczone tym symbolem i postępować zgodnie z instrukcją, aby uniknąć zagrożeń.



OSTRZEŻENIE

Wskazuje, że nieprzestrzeganie instrukcji może powodować poważne obrażenia lub śmierć.



UWAGA

Wskazuje, że nieprzestrzeganie instrukcji może powodować lekkie obrażenia lub uszkodzenia produktu.

OSTRZEŻENIE

OSTRZEŻENIE

Aby zmniejszyć ryzyko eksplozji, pożaru, śmierci, porażenia elektrycznego, obrażeń lub poparzenia osób podczas używania produktu, należy przestrzegać środków ostrożności obejmujących poniższe:

4 INSTRUKCJE BEZPIECZEŃSTWA

Bezpieczeństwo techniczne

- Urządzenie to może być obsługiwane przez dzieci w wieku powyżej 8 lat oraz osoby o ograniczonej sprawności fizycznej, sensorycznej lub umysłowej lub nieposiadające wymaganej wiedzy i doświadczenia pod warunkiem zapewnienia im odpowiedniego instruktażu oraz nadzoru w zakresie bezpieczeństwa obsługi urządzenia oraz związanego z nią ryzyka. Należy uniemożliwić dzieciom wykorzystywanie urządzenia do zabawy. Niedozwolone jest czyszczenie urządzenia oraz wykonywanie zabiegów konserwacyjnych przez dzieci bez nadzoru.
- To urządzenie nie jest przeznaczone do użytkowania przez osoby (łącznie z dziećmi) o ograniczonej sprawności fizycznej, sensorycznej czy umysłowej, lub którym brak doświadczenia i wiedzy, chyba że są one nadzorowane bądź instruowane w zakresie użytkowania urządzenia przez osobę odpowiedzialną za ich bezpieczeństwo. Dzieci powinny być pod nadzorem w celu zapewnienia, że nie bawią się urządzeniem.
- Dzieci w wieku od 3 do 8 lat mogą wkładać i wyjmować produkty z urządzeń chłodniczych.
- To urządzenie jest przeznaczone do użytkowania w gospodarstwie domowym i podobnych zastosowaniach, takich jak:
 - obszary kuchni w sklepach, biurach i innych środowiskach pracy;
 - gospodarstwa agroturystyczne i klienci hotelowi, motelowi i innych rodzajów zakwaterowania;
 - zakwaterowania typu B&B;
 - catering i podobne zastosowania inne niż detaliczne.
- To urządzenie chłodnicze nie jest przeznaczone do zabudowy.



Symbol ten wskazuje materiały łatwopalne, które mogą ulec zapłonowi i spowodować pożar, jeśli nie zostanie zachowana odpowiednia ostrożność.

- To urządzenie zawiera niewielką ilość czynnika chłodniczego R600a (izobutan), który jest palny. Podczas transportu i montażu urządzenia

należy uważać, aby żadna część obwodu zamrażania nie została uszkodzona.

- Środek chłodniczy oraz gaz izolacyjny użyte w urządzeniu można utylizować wyłącznie w sposób zgodny z właściwymi dla takich produktów procedurami. Przed utylizacją należy skonsultować się z serwisantem lub osobą o podobnych kwalifikacjach.
- Nie wolno uszkodzić obwodu rozmrażania.
- Jeśli przewód zasilający jest uszkodzony lub gniazdko zasilania jest poluzowane, nie należy korzystać z przewodu i należy skontaktować się z autoryzowanym centrum serwisowym.
- Nie należy umieszczać z tyłu urządzenia rozgałęźnika lub źródeł zasilania, które nie są prawidłowo uziemione.
- Po całkowitym wytarciu wilgoci i kurzu włożyć ostrożnie wtyczkę do gniazda.
- Nie wolno odłączać wtyczki z gniazdka, ciągnąc za przewód zasilający. Należy zawsze mocno trzymać wtyczkę i ruchem do siebie wyciągnąć ją z gniazda.
- Należy dbać, by otwory wentylacyjne w obudowie urządzenia i w jego wnętrzu nie zostały niczym zablokowane.
- W urządzeniu nie należy przechowywać materiałów wybuchowych, takich jak puszki aerozolowe zawierające palny materiał pędny.
- Nie należy przechylać urządzenia, aby je pociągnąć lub popchnąć podczas transportu.
- Podczas ustawiania urządzenia należy upewnić się, że przewód zasilania nie jest przytrzaśnięty lub uszkodzony.
- Nie należy używać żadnych urządzeń mechanicznych ani innych środków w celu przyspieszenia rozmrażania.
- Nie należy stosować suszarki do włosów do wysuszenia wnętrza urządzenia ani umieszczać wewnątrz świeczki w celu pozbycia się zapachu.
- Nie należy stosować urządzeń elektrycznych wewnątrz schowków na produkty spożywcze, chyba że są dopuszczone do takiego stosowania przez producenta urządzenia.

6 INSTRUKCJE BEZPIECZEŃSTWA

- Przemieszczając urządzenie, należy uważać, aby nie przyciąć dłoni lub stopy.
- Odłączyć przewód zasilający przed czyszczeniem wnętrza i powierzchni zewnętrznych urządzenia.
- Czyszcząc wnętrze i powierzchnie zewnętrzne urządzenia, nie rozpylać wody ani nie używać innych substancji (pasta do zębów, alkohol, rozpuszczalnik, benzen, płyny łatwopalne, substancje żrące itp.).
- Do czyszczenia urządzenia nie należy używać szczotek, szmatek ani gąbek o ostrej powierzchni lub wykonanych z domieszką włókien metalowych.
- Urządzenie może być demontowane, naprawiane i poddawane przeróbkom wyłącznie przez uprawniony personel centrum serwisowego LG Electronics. W przypadku przenoszenia i instalacji urządzenia w nowej lokalizacji należy skontaktować się z centrum obsługi klienta LG Electronics.

Ryzyko pożaru i materiały łatwopalne

- W przypadku wykrycia wycieku należy zlikwidować źródła otwartego ognia i inne potencjalne źródła zapłonu oraz wietrzyć przez kilka minut pomieszczenie, w którym jest urządzenie. Aby uniknąć wytworzenia palnej mieszaniny gazów z powietrzem w przypadku wystąpienia wycieku środka chłodniczego, wielkość pomieszczenia, w którym użytkowane jest urządzenie powinna odpowiadać ilości zastosowanego środka chłodniczego. Na każde 8 g środka R600a zastosowanego w urządzeniu powinien przypadać 1 m² pomieszczenia.
- Środek chłodniczy wyciekający z rur może ulec zapłonowi lub wywołać wybuch.
- Ilość środka chłodniczego zastosowana w urządzeniu podana jest na tabliczce identyfikacyjnej wewnątrz urządzenia.

Instalacja

- Urządzenie musi w bezpieczny sposób być transportowane przez dwie lub większą liczbę osób.

- Zainstalować urządzenie na wytrzymałej i równej posadzce.
- Nie instalować urządzenia w wilgotnym i zakurzonym miejscu. Nie instalować i nie przechowywać urządzenia poza budynkami lub w miejscu narażonym na działanie warunków atmosferycznych, takich jak promienie słońca, wiatr lub deszcz oraz temp. poniżej zera stopni Celsjusza.
- Nie umieszczać urządzenia w miejscu bezpośredniego oddziaływania promieni słonecznych ani ciepła generowanego przez inne urządzenia, takie jak piekarniki czy grzejniki.
- Należy dołożyć wszelkich starań, aby nie odsłonić tylnej części urządzenia podczas instalacji.
- Zainstalować urządzenie w miejscu, w którym łatwo wyjąć wtyczkę z gniazda.
- Należy dołożyć wszelkich starań, aby podczas montażu lub demontażu nie doszło do upuszczenia drzwi urządzenia.
- Należy dołożyć wszelkich starań, aby nie przedziurawić, rozbić, ani nie uszkodzić przewodu zasilającego podczas montażu lub demontażu drzwi urządzenia.
- Należy dołożyć wszelkich starań, aby wtyczka nie była zwrócona przewodem do góry oraz, aby urządzenie nie opierało się o wtyczkę.
- Nie podłączać przejściówek ani innych akcesoriów do gniazda zasilania.
- Nie wolno modyfikować ani przedłużać przewodu zasilającego.
- Upewnić się, że gniazdo jest prawidłowo uziemione oraz że wtyk uziemienia kabla zasilającego nie jest uszkodzony bądź usunięty z wtyczki. Więcej szczegółów na temat uziemienia można uzyskać w centrum obsługi klienta LG Electronics.
- Urządzenie jest wyposażone w przewód zasilający z żyłą uziemiaczą oraz uziemioną wtyczką. Wtyczka musi być podłączona do odpowiedniego gniazdka, które jest poprawnie zainstalowane i uziemione zgodnie z lokalnymi przepisami i normami.
- Nie wolno włączać urządzenia noszącego jakiegokolwiek ślady uszkodzenia. W przypadku wystąpienia wątpliwości należy skontaktować się ze sprzedawcą.

8 INSTRUKCJE BEZPIECZEŃSTWA

- Opakowania (np. worki plastikowe i styropian) należy zutylizować w sposób, który nie narazi dzieci na kontakt z nimi. Materiały opakowaniowe mogą doprowadzić do uduszenia się.
- Nie podłączać urządzenia do rozgałęźnika, który nie ma (zamontowanego) przewodu zasilającego.
- Urządzenie należy podłączać do dedykowanego obwodu zasilania z osobnym bezpiecznikiem.
- Nie stosować rozgałęźnika, który jest nieprawidłowo uziemiony. Używając prawidłowo uziemionego rozgałęźnika, należy wybrać model o takim samym lub wyższym natężeniu znamionowym jak przewód zasilający urządzenia i podłączać do niego wyłącznie urządzenie.

Działanie

- Nie należy stosować urządzenia do celu innego niż domowe przechowywanie żywności (nie należy stosować np. do przechowywania materiałów medycznych, eksperymentalnych ani do transportu).
- W przypadku, gdy woda dostanie się do elektrycznych elementów urządzenia, odłączyć wtyczkę i skontaktować się z centrum obsługi klienta LG Electronics.
- Podczas gwałtownej burzy z wyładowaniami elektrycznymi lub gdy urządzenie nie będzie używane przez dłuższy czas należy wyciągnąć wtyczkę z gniazda zasilania.
- Nie wolno dotykać wtyczki ani elementów sterujących urządzeniem mokrymi rękami.
- Nie należy nadmiernie zaginać przewodu zasilania, ani stawiać na nim ciężkich przedmiotów.
- W przypadku wykrycia nietypowego dźwięku, zapachu lub dymu emitowanego z urządzenia należy natychmiast odłączyć wtyczkę od zasilania i skontaktować się z centrum obsługi klienta LG Electronics.
- Nie należy umieszczać dłoni ani przedmiotów metalowych wewnątrz obszaru emitującego zimne powietrze, na osłonie, ani na grzałce uwalniającej ciepło z tyłu urządzenia.

- Nie należy stosować dużej siły ani nacisku na tylną osłonę urządzenia.
- Należy zachować ostrożność przy otwieraniu i zamykaniu drzwi urządzenia, gdy w pobliżu są dzieci. Dziecko może zostać uderzone przez drzwi, co spowoduje u niego obrażenia. Nie należy dopuszczać, aby ktokolwiek huśtał się na drzwiach, gdyż może spowodować to przewrócenie się urządzenia oraz poważne obrażenia.
- Nie wolno zamykać dzieci w urządzeniu. Uwięzione w urządzeniu dziecko może się udusić.
- Nie należy wkładać do urządzenia zwierząt.
- Nie umieszczać na urządzeniu ciężkich ani delikatnych przedmiotów, pojemników z płynem, substancji łatwopalnych, produktów palnych (np. świece, lampy itp.) ani urządzeń emitujących ciepło (np. kuchenki, grzejniki itp.).
- Nie należy umieszczać innych urządzeń elektrycznych (takich jak grzejnik lub telefon komórkowy) wewnątrz urządzenia.
- Jeśli wystąpi wyciek gazu (izobutanu, propanu, gazu ziemnego itp.), nie należy dotykać urządzenia ani wtyczki zasilacza. Należy za to natychmiast przewietrzyć pomieszczenie. W urządzeniu zastosowano środek chłodniczy (izobutan, R600a). Choć zastosowano niewielką ilość gazu, wciąż, ma on właściwości palne. Wyciek gazu podczas transportu, montażu lub eksploatacji urządzenia przy kontakcie z iskrą może spowodować pożar, wybuch i obrażenia ciała.
- W pobliżu urządzenia nie należy stosować ani przechowywać substancji palnych (eter, benzen, alkohol, chemikalia, LPG, palny aerozole, środki owadobójcze, odświeżacze powietrza, kosmetyki itp.).
- To urządzenie posiada uziemienie wykorzystywane do celów funkcjonalnych.
- Podłączyć jedynie do dopływu wody pitnej.
 - W przypadku podłączenia do sieci wodociągowej podłączyć tylko do wody pitnej.
- Wypełniać tylko wodą pitną.
 - W przypadku korzystania z kostkarki lub zbiornika dystrybutora wody należy pamiętać, aby napełniać je wyłącznie wodą pitną.

10 INSTRUKCJE BEZPIECZEŃSTWA

Utylizacja

- Utylizując urządzenie, należy zdjąć osłonę drzwi, pozostawiając półki i kosze. Trzymać dzieci z dala od urządzenia.

UWAGA

UWAGA

Aby zmniejszyć ryzyko obrażeń ciała, nieprawidłowego funkcjonowania urządzenia lub uszkodzenia produktu podczas jego używania, należy przestrzegać podstawowych środków ostrożności obejmujących poniższe:

Instalacja

- Po rozpakowaniu sprawdzić urządzenie pod kątem jakichkolwiek uszkodzeń w transporcie.
- Odczekać przynajmniej 3–4 godziny, aby zapewnić optymalną wydajność obiegu czynnika chłodniczego.
- Urządzenie nie wymaga wprowadzania zmian w zakresie instalacji lub użytkowania w oparciu o wysokość.

Działanie

- Nie wolno dotykać zmrożonej żywności ani metalowych części w zamrażalniku mokrymi lub wilgotnymi dłońmi. Może dojść do pojawienia się odmrożeń.
- Nie umieszczać szklanych pojemników, butelek lub puszek (szczególnie tych z napojami gazowanymi) w zamrażalniku, na półkach lub w pojemniku na lód, jeśli będą narażone na temperaturę zamarzania.
- Szkło hartowane na froncie drzwi urządzenia i półki mogą ulec uszkodzeniu w wyniku uderzenia. Nie dotykać stłuczonego szkła.
- Nie należy zwieszać się z drzwi urządzenia lub półek ani wspinać się na nie.

- Nie wolno przechowywać zbyt dużej liczby butelek z wodą ani pojemników na żywność w koszykach na drzwiach.
- Nie należy stosować dużej siły do otwierania i zamykania drzwi urządzenia.
- Jeśli zawiasy drzwi produktu są uszkodzone lub działają nieprawidłowo, należy zaprzestać użytkowania urządzenia i skontaktować się z centrum serwisowym LG Electronics.
- Należy uniemożliwić zwierzętom dostęp do przewodu zasilania oraz węża doprowadzającego wodę.
- Nie wolno spożywać zmrożonej żywności bezpośrednio po jej wyciągnięciu z zamrażarki.
- Otwierając drzwi urządzenia lub drzwi w drzwiach, należy uważać, aby nie przyciąć dłoni lub stopy.

Konserwacja

- Urządzenie jest wyposażone w bezobsługową wewnętrzną lampę LED. Nie wyjmować lampy ani zdejmować jej klosza, a także nie próbować jej naprawiać i konserwować. Skontaktować się z centrum obsługi klienta LG Electronics.
- Nie wolno czyścić szklanych półek lub pokryw za pomocą ciepłej wody, gdy są one zimne. W przypadku nagłej zmiany temperatury może dojść do ich pęknięcia.
- Nie wkładać półek spodem do góry, ponieważ mogą wypaść.
- Aby rozmrozić urządzenie, należy skontaktować się z centrum obsługi klienta LG Electronics.
- Podczas dłuższego braku zasilania należy usunąć lód z pojemnika w zamrażarce.

12 INSTRUKCJE BEZPIECZEŃSTWA

TROSKA O ŚRODOWISKO

Utylizacja starego urządzenia



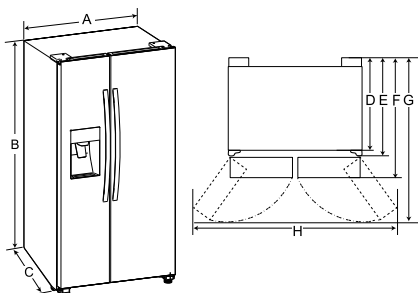
- Symbol przekreślonego pojemnika na odpady na kółkach oznacza, że produkty elektryczne lub elektroniczne (WEEE) należy zutylizować poza obiegiem odpadów komunalnych.
- Stare produkty elektroniczne mogą zawierać niebezpieczne substancje. Właściwa utylizacja starego urządzenia pozwoli uniknąć potencjalnych negatywnych skutków dla środowiska i zdrowia. Stare urządzenie może zawierać części wielokrotnego użytku, które mogą zostać wykorzystane do naprawy innych produktów lub inne wartościowe materiały, które można przetworzyć, aby oszczędzać zasoby naturalne.
- Urządzenie można oddać do sklepu, w którym zostało kupione lub skontaktować się z lokalnym urzędem gospodarki odpadami, aby uzyskać informacje o najbliższym punkcie zbiórki WEEE. Aby uzyskać aktualne informacje z zakresu gospodarki odpadami obowiązującej w danym kraju, należy odwiedzić stronę <http://www.lg.com/global/sustainability/environment/take-back-recycling/global-network-europe> (plik PDF : “For more information about how to recycle LG products in your country”).

MONTAŻ

Przed rozpoczęciem instalacji

Wymiary i ilość wolnego miejsca

Zbyt mała odległość od sąsiadujących elementów może obniżyć skuteczność chłodzenia i zwiększyć pobór energii elektrycznej. Podczas montażu urządzenia pozostawić ponad 50 mm wolnego miejsca pomiędzy tyłem urządzenia a ścianą.



-	Wymiary (mm)
A	910
B	1 787
C	693
D	605
E	617
F	693
G	1143
H	1532

UWAGA

- Typ urządzenia można ustalić, odczytując etykietę wewnątrz urządzenia.

Temperatura otoczenia

- Urządzenie jest przeznaczone do działania w ograniczonym zakresie temperatur otoczenia, w zależności od strefy klimatycznej.
- Na temperatury wewnętrzne wpływ mają: lokalizacja urządzenia, temperatura otoczenia, częstotliwość otwierania drzwi itd.
- Klasę klimatyczną podano na etykiecie znamionowej.

POLSKI

Klasa klimatyczna	Zakres temperatur otoczenia (°C)
SN (rozszerzona umiarkowana)	+10 - +32
N (umiarkowana)	+16 - +32
ST (subtropikalna)	+16 - +38 / +18 - +38**
T (tropikalna)	+10 - +43* / +16 - +43 / +18 - +43**

*Australia, Indie, Kenia

** Argentyna

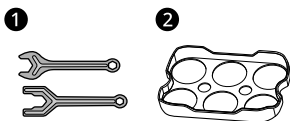
UWAGA

- Urządzenia z oznaczeniami od SN do T są przystosowane do użytkowania w temperaturze otoczenia od 10 °C do 43 °C.

14 MONTAŻ

Akcesoria

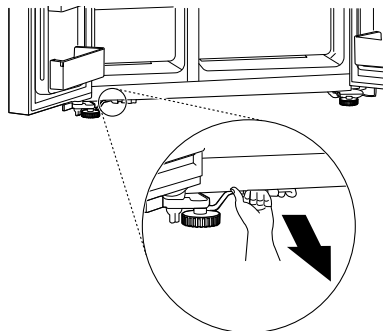
*1 To akcesorium jest dostępne tylko w niektórych modelach.



❶ Klucz*1

❷ Tacka na jajka

- Dostęp do złączy znajduje się w pojemniku pod belką.



Demontaż drzwi lodówki i zamrażarki

Jeżeli drzwi wejściowe są zbyt wąskie dla urządzenia, należy zdemontować drzwi i przenieść urządzenie na boku.

⚠ OSTRZEŻENIE

- Przed instalacją, demontażem drzwi lub czyszczeniem urządzenia odłączyć przewód zasilający, bezpiecznik domowy lub wyłącznik nadprądowy. Niewykonanie tego zalecenia może skutkować śmiercią, pożarem lub porażeniem elektrycznym.

Demontaż drzwi zamrażalnika

⚠ UWAGA

- Podczas usuwania dźwigni zawiasu należy zadbać o to, aby drzwi nie upadły. Zaleca się, aby co najmniej dwie osoby zajmowały się rozbieraniem i montażem drzwi.
- Położyć drzwi wewnętrzną stroną do góry na powierzchni niepowodującej zarysowań.

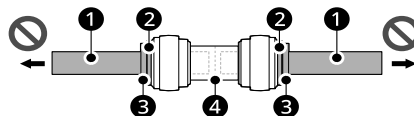
Rozdzielenie złączy rur doprowadzających wodę

- 1 Wyciągnąć dwa złącza rur doprowadzających wodę.

2 Rozdzielić złącza.

⚠ UWAGA

- Nie ciągnąć za węże dopływowe od razu, bez pociągnięcia za zaciski. Spowoduje to uszkodzenie węży dopływowych i złączy.



❶ Wąż dopływowy

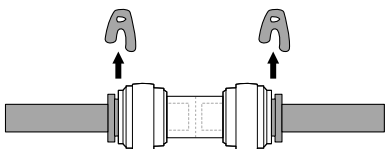
❷ Zacisk

❸ Łącznik

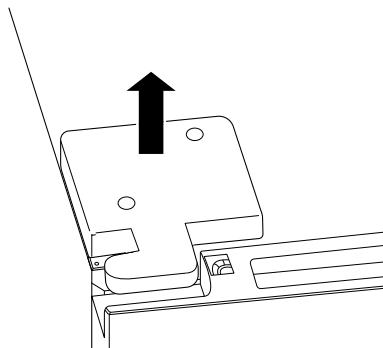
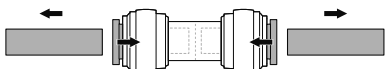
❹ Złącze

- Białe węże dopływowe przeznaczone są na wodę, a niebieskie na lód.
- Podczas ponownego łączenia węży dopływowych należy upewnić się, że kolory dwóch węży są takie same dla jednego złącza. (Biały do białego, niebieski do niebieskiego)
- Podczas ponownego łączenia węży dopływowych należy upewnić się, że są one całkowicie umieszczone w końcówkach złączy.

- Najpierw wyciągnąć zaciski ze złączy.

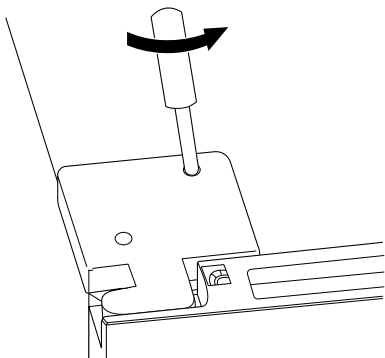


Następnie należy wyciągnąć rury doprowadzające wodę naciskając na łączniki w tym samym czasie.



Demontaż części zawiasu górnego

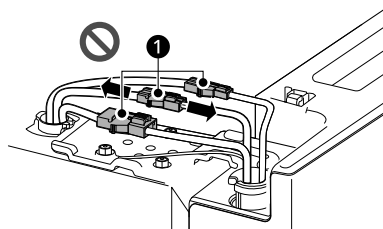
- 1 Odkręcić śruby pokrywy za pomocą śrubokręta krzyżakowego, odłączyć zacisk przewodu elektrycznego na pokrywie, a następnie wyjąć pokrywę zawiasu.



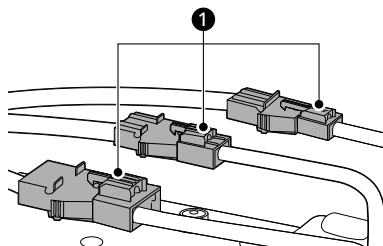
- 2 Odłączyć pozostałe zaciski przewodu elektrycznego.

⚠ UWAGA

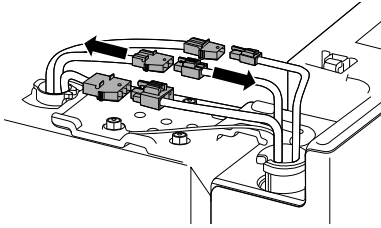
- Nie należy wyciągać zacisków bez naciśnięcia haka z tworzywa sztucznego ❶. W przeciwnym wypadku spowoduje to uszkodzenie zacisków.



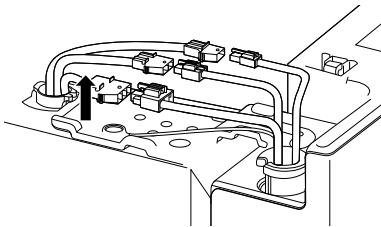
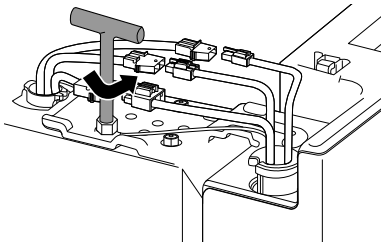
- Najpierw należy nacisnąć haki z tworzywa sztucznego ❶ zacisków, przytrzymując jedną stronę zacisku przy pomocy jednej ręki. Jednocześnie wyciągnąć drugą stronę.



16 MONTAŻ



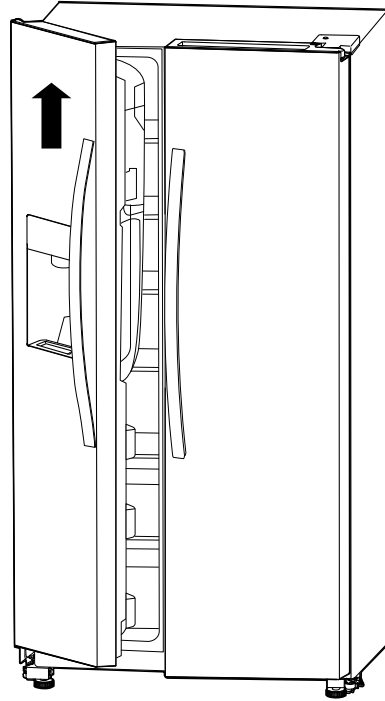
- 3** Odkręcić śruby zawiasu za pomocą klucza nasadowego, a następnie zdemontować zawias.



Podnoszenie drzwi zamrażalnika lodówki

Otworzyć drzwi zamrażalnika pod niewielkim kątem, a następnie podnieść drzwi za pomocą rąk.

Należy zwrócić uwagę, aby nie uszkodzić rur przez dolny zawias.

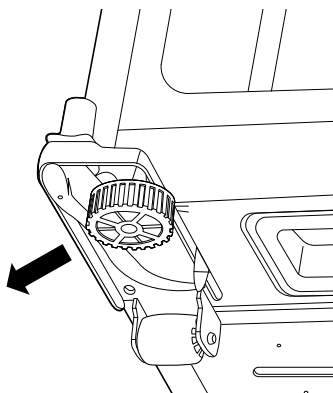
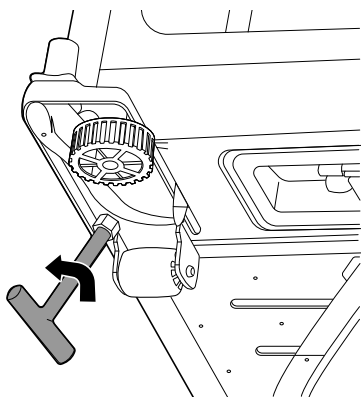


⚠ UWAGA

- Drzwi zamrażalnika należy podnosić powoli, aby ochronić rury, ponieważ muszą one przechodzić przez dolny zawias.

Demontaż części dolnego zawiasu

Nachylić lodówkę, odkręcić śruby zawiasu za pomocą klucza nasadowego, a następnie zdemontować zawias.



Demontaż drzwi lodówki

Kroki demontażu dla drzwi lodówki są podobne do tych dla drzwi zamrażalnika z pominięciem 1. kroku, ponieważ drzwi zamrażalnika nie są wyposażone w rury i łatwiej jest je zdemontować ze względu na mniej złączy przewodu. Dlatego też w celu demontażu drzwi lodówki można po prostu wykonać powyższe kroki.

UWAGA

- Podczas usuwania dźwigni zawiasu należy zadbać o to, aby drzwi nie upadły. Zaleca się, aby co najmniej dwie osoby zajmowały się rozbieraniem i montażem drzwi.
- Położyć drzwi wewnętrzną stroną do góry na powierzchni niepowodującej zarysowań.

POLSKI

UWAGA

- Liczba wiązek przewodów elektrycznych może się różnić w zależności od modelu.

Montaż drzwi lodówki i zamrażarki

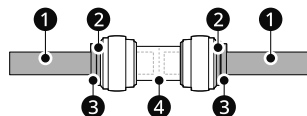
Montować w odwrotnej kolejności do procedury demontażu po przeniesieniu urządzenia przez drzwi wejściowe.

UWAGA

- Najpierw zamontować drzwi lodówki.

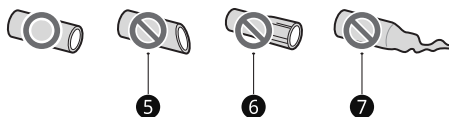
UWAGA

- Demontaż/montaż węży



- 1 Rura 2 Zacisk 3 Łącznik 4 Złącze

- Jeżeli rura doprowadzająca wodę jest uszkodzona, przyciąć ją, aby po zamontowaniu była szczelna.



- 5 Krzywa 6 Uszkodzona 7 Rozciągnięta

18 MONTAŻ

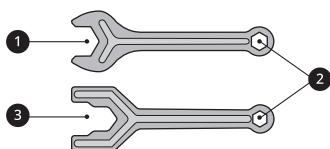
Poziomowanie i wyrównanie drzwi

Przed rozpoczęciem

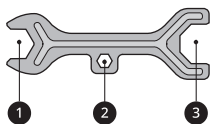
Jeżeli drzwi lodówki są nierówne, należy wyregulować położenie drzwi zgodnie z poniższymi wskazówkami.

UWAGA

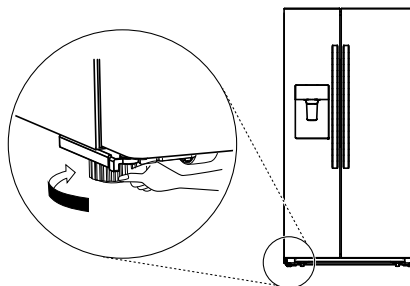
- Klucz płaski może różnić się w zależności od modelu. Dostarczony zostanie klucz płaski typu A lub B.
- Klucz płaski typ A



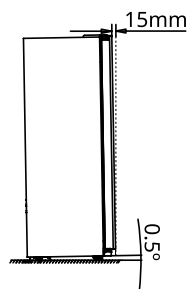
- Klucz płaski typ B



poziomującą w lewo, aby ją podnieść lub w prawo, aby ją opuścić.



W celu umożliwienia samodomykania drzwi należy odchylić górną część do tyłu o około 15 mm lub 0,5° obracając regulowane nóżki.



Wypoziomowanie urządzenia

Urządzenie jest wyposażone w dwie nóżki poziomicujące z przodu. Nóżki należy wyregulować, aby zmienić nadmierne przechylenie urządzenia do przodu, do tyłu lub na bok. Jeśli urządzenie nie stoi stabilnie lub jeśli drzwi nie zamykają się z łatwością, wyregulować przechylenie urządzenia zgodnie z poniższymi instrukcjami.

Za pomocą palców lub klucza płaskiego wyregulować wysokość, przekręcając nóżkę

UWAGA

- W celu przenoszenia urządzenia należy pamiętać o obrocie nóżek z powrotem do góry, aby umożliwić swobodne przemieszczenie urządzenia. W przypadku zmiany miejsca urządzenia należy je ponownie zamontować.
- Wypoziomowanie drzwi może nie być możliwe, gdy podłoga nie jest równa lub w przypadku jej nieodpowiedniej konstrukcji.
- Lodówka jest ciężka i powinna być montowana na sztywnej i wytrzymałej podłodze.
- Niektóre drewniane podłogi mogą powodować problemy w poziomowaniu, jeśli zbyt się odginają.

Podłączanie urządzenia do prądu

Podłączanie urządzenia

Aby włączyć urządzenie, należy podłączyć wtyczkę przewodu zasilania do gniazdka. Do tego samego gniazdka nie należy podłączać już innych urządzeń.

UWAGA

- Po podłączeniu przewodu zasilania (lub wtyczki) do gniazda odczekać 3 lub 4 godziny przed umieszczeniem żywności w urządzeniu. W przypadku umieszczenia żywności przed schłodzeniem się urządzenia żywność może się zepsuć.
- Aby wyłączyć urządzenie, należy odłączyć wtyczkę przewodu zasilania z gniazdka.

4 Urządzenie powinny przenosić więcej niż dwie osoby z zachowaniem ostrożności. Podczas transportu urządzenia na dużą odległość urządzenie musi pozostawać w pionie.

5 Po zainstalowaniu urządzenia podłączyć wtyczkę do gniazdka i włączyć urządzenie.

Przenoszenie urządzenia w celu relokacji

Przenoszenie urządzenia

⚠ UWAGA

- Rolki powinny być używane wyłącznie do ruchu urządzenia w przód lub w tył. Przenoszenie zamrażalnika bokiem może doprowadzić do uszkodzenia podłogi i rolek.

1 Wyjąć całą żywność z urządzenia.

2 Wyjąć wtyczkę z gniazda i zawiesić na haku znajdującym się z tyłu lub w górnej części urządzenia.

3 Zabezpieczyć elementy takie jak półki czy uchwyty za pomocą taśmy, aby nie wypadły podczas przenoszenia urządzenia.

20 UŻYTKOWANIE

UŻYTKOWANIE

Przed użyciem

Uwagi dotyczące pracy urządzenia

- Należy pamiętać, że w przypadku niedomknięcia drzwi lub w warunkach wysokiej wilgotności w porze letniej w urządzeniu może tworzyć się szron.
- Upewnić się, że między żywnością przechowywaną na półce lub w koszyku w drzwiach jest wystarczająco dużo miejsca, aby całkowicie zamknąć drzwi lodówki.
- Pozostawianie otwartych drzwi przez dłuższy czas może prowadzić do znacznego wzrostu temperatury w komorach urządzenia.
- Jeśli urządzenie chłodnicze pozostaje puste przez długi czas, należy je wyłączyć, rozmrozić, wyczyścić, osuszyć i pozostawić otwarte drzwi, aby zapobiec tworzeniu się pleśni w urządzeniu.
- Należy pamiętać, że wzrost temperatury po rozmrażaniu musi odbywać się w dopuszczalnym zakresie wskazanym w specyfikacji urządzenia. Jeżeli użytkownik chce zminimalizować wpływ wzrostu temperatury na żywność, należy kilkakrotnie owinąć przechowywaną żywność.

Alarm otwartych drzwi

Funkcja ta jest dostępna tylko w wybranych modelach.

Jeśli drzwi urządzenia pozostaną otwarte lub nie zostaną całkowicie zamknięte, rozlegnie się sygnał dźwiękowy. Funkcji alarmu drzwi nie można wyłączyć.

UWAGA

- Jeśli alarm nie wyłącza się nawet po zamknięciu drzwi, należy skontaktować się z centrum obsługi klienta LG Electronics.

Wykrywanie usterek

Urządzenie automatycznie wykrywa usterki podczas pracy.

UWAGA

- Jeśli usterka zostanie wykryta, urządzenie przestaje działać, a na wyświetlaczu wyświetlany jest kod błędu, nawet jeśli naciskane są przyciski.
- Gdy na wyświetlaczu pojawi się kod błędu, nie wyłączać zasilania. Należy bezzwłocznie skontaktować się z centrum obsługi klienta LG Electronics i zgłosić kod błędu. Jeśli zasilanie zostanie wyłączone, technik z centrum obsługi klienta może mieć trudności ze zidentyfikowaniem problemu.

Sugestie dotyczące oszczędzania energii

- W celu najbardziej efektywnego wykorzystania należy utrzymywać wszystkie części wewnętrzne (np. pojemniki drzwi, szuflady i półki) na swoim oryginalnym miejscu.
- Upewnić się, że między przechowywanymi produktami jest wystarczająco dużo miejsca. Dzięki temu zimne powietrze cyrkuluje prawidłowo, co obniża koszty energii elektrycznej.
- Gorącą żywność można przechowywać dopiero po jej wystygnięciu w celu zapobiegania procesom skraplania lub szronienia.
- Przechowując żywność w zamrażarce, należy ustawić temperaturę zamrażarki na niższą niż temperatura wskazana na produkcie żywnościowym.
- Nie ustawiać niższej temperatury w urządzeniu niż wymagana.
- Nie umieszczać żywności w pobliżu czujników temperatury. Zachować od nich dystans co najmniej 3 cm.

Efektywne przechowywanie żywności

- Żywność może zamarznąć lub zepsuć się, jeśli jest przechowywana w niewłaściwej temperaturze. Ustawić lodówkę na temperaturę właściwą dla przechowywanej żywności.
- Należy przechowywać mrożoną i schłodzoną żywność wewnątrz szczelnie zamkniętych pojemników.
- Przed rozpoczęciem przechowywania żywności w urządzeniu należy sprawdzić datę ważności oraz informacje na etykiecie (instrukcje przechowywania).
- Nie przechowywać żywności przez długi czas, jeśli łatwo ulega ona zepsuciu w niskiej temperaturze.
- Nie należy umieszczać niemrożonej żywności w bezpośrednim kontakcie z żywnością, która jest już zamrożona. Może być konieczne zmniejszenie ilości mrożonej żywności, jeżeli przewiduje się codzienne zamrażanie.
- Umieścić żywność zamrożoną i schłodzoną w lodówce lub zamrażarce od razu po jej zakupieniu.
- Surowe mięso i ryby należy przechowywać w lodówce w odpowiednich pojemnikach tak, aby nie stykały się i nie skapywały na inne produkty.
- Poddawane chłodzeniu produkty spożywcze mogą być przechowywane na szufladzie na warzywa.
- Unikać ponownego mrożenia żywności, która uległa całkowitemu rozmrożeniu. Ponowne zamrożenie żywności, która uległa całkowitemu rozmrożeniu, obniża jej walory smakowe i odżywcze.
- Urządzenia nie należy przepelniać. W przepelnionym urządzeniu zimne powietrze nie może prawidłowo cyrkulować.
- Przed przechowywaniem należy schłodzić gorące produkty. Jeśli w urządzeniu będzie zbyt dużo ciepłej żywności, temperatura w jego wnętrzu wzrośnie, co może negatywnie wpłynąć na inne przechowywane produkty.
- W przypadku ustawienia zbyt niskiej temperatury dla produktów żywnościowych mogą one zamarznąć. Nie ustawiać temperatury

niższej niż temperatura wymagana do prawidłowego przechowywania żywności.

- Jeśli urządzenie jest wyposażone w komory schładzania, nie przechowywać w nich warzyw ani owoców o wysokiej zawartości wody, ponieważ może ona zamarznąć w wyniku niskiej temperatury.
- W razie awarii sieci zasilania należy skontaktować się z dostawcą energii i zapytać, jak długo potrwa przerwa.
 - Podczas awarii zasilania należy unikać otwierania drzwi urządzenia.
 - Po przywróceniu zasilania sprawdzić stan żywności.

Maksymalna wydajność mrożenia

- Aby uzyskać maksymalną wydajność zamrażania, należy ustawić temperaturę zamrażarki na najniższe ustawienie.
- Funkcja **Express Freeze** ustawia zamrażalnik na maksymalną wydajność mrożenia. Zwykle trwa to do 52 godzin, po czym funkcja ta wyłącza się automatycznie.
- Funkcja **Express Freeze** musi być włączona przez 6 godzin przed włożeniem świeżych produktów do komory zamrażalnika.
- Aby szybko zamrozić produkty żywnościowe, przechowywać je po lewej stronie szuflady górnej. W przypadku potrzeby przechowywania większej ilości żywności, należy układać ją na półkach w kolejności, zaczynając od górnej półki. Żywność zamraża się najszybciej w tym obszarze.
- W celu uzyskania lepszej cyrkulacji powietrza należy umieścić wszystkie części wewnętrzne takie jak kosze, szuflady i półki.

UWAGA

- Maksymalna zdolność zamrażania posiadanego urządzenia jest określona na etykiecie znamionowej znajdującej się wewnątrz komory lodówki.

22 UŻYTKOWANIE

Zamrażanie maksymalnej ilości żywności

Aby przechować dużą ilość żywności, należy wyjąć wszystkie szuflady zamrażarki, a żywność umieścić bezpośrednio na półkach.

⚠ UWAGA

- Aby wyjąć szuflady, należy najpierw wyjąć żywność z szuflad, a następnie ostrożnie wyciągnąć szuflady. Niezastosowanie się do tych instrukcji może powodować obrażenia ciała lub uszkodzenie szuflad.

UWAGA

- Szuflady mogą różnić się kształtem. Należy włożyć je we właściwym położeniu.

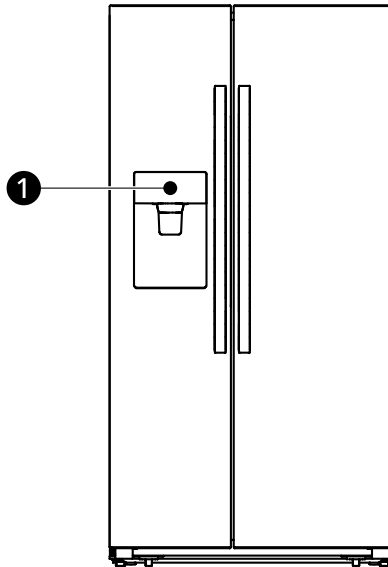
Komora oznaczona dwiema gwiazdkami

- Koszyk lub szuflada oznaczone dwiema gwiazdkami (***) mogą być używane do przechowywania lodu i żywności w temperaturze od -12°C do -18°C przez krótki okres.
- Komory na mrożone produkty oznaczone dwiema gwiazdkami są przeznaczone do przechowywania mrozonek i lodów oraz do produkcji lodów i kostek lodu.
- Komory oznaczone dwiema gwiazdkami nie są przeznaczone do zamrażania świeżych produktów.

Właściwości urządzenia

Wygląd oraz elementy urządzenia mogą różnić się w zależności od modelu.

Widok z zewnątrz

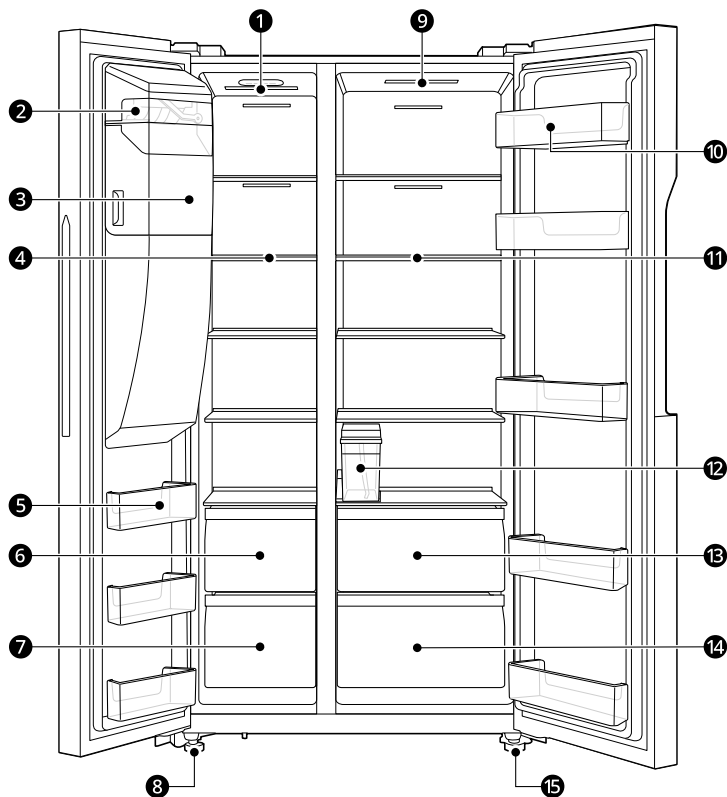


1 Panel sterowania

Ustawia temperaturę lodówki, temperaturę zamrażarki i tryb dozownika.

24 UŻYTKOWANIE

Widok wewnątrz



1 Dioda LED zamrażalnika

Dioda LED wewnątrz urządzenia włącza się po otwarciu drzwi.

2 Montaż przedniej pokrywy kostkarki

3 Automatyczne urządzenie do wytwarzania lodu (kostkarka)

Służy do automatycznego wytwarzania i przechowywania lodu.

4 Półka zamrażarki

Służy do przechowywania mrożonych produktów żywnościowych, takich jak mięso, ryby i lody.

5 Kosz drzwiowy zamrażarki

Służy do przechowywania małej, zapakowanej mrożonej żywności. Nie należy przechowywać lodów lub żywności, która ma być przechowywana przez dłuższy okres.

6 Szuflada górna zamrażalnika

Służy do przechowywania zamrożonej żywności przez długi okres.

7 Szuflada dolna zamrażalnika

Służy do przechowywania zamrożonej żywności przez długi okres.

8 Regulowana nóżka**9 Dioda LED lodówki**

Dioda LED wewnątrz urządzenia włącza się po otwarciu drzwi.

10 Kosz drzwiowy lodówki

Służy do przechowywania małej, zapakowanej żywności, napoi i sosów.

11 Półka lodówki

Służy do przechowywania żywności wymagających schłodzenia i świeżej żywności.

- Żywność o większej zawartości wody należy przechowywać bliżej przedniej części półki.

12 Zbiornik wody

Służy do przechowywania wody do dostarczania do dystrybutora. Wymaga ręcznego napełniania

13 Szuflada górna lodówki

Służy do przechowywania owoców i warzyw, dzięki czemu pozostają bardzo długo świeże.

14 Szuflada dolna lodówki

Służy do przechowywania owoców i warzyw, dzięki czemu pozostają bardzo długo świeże.

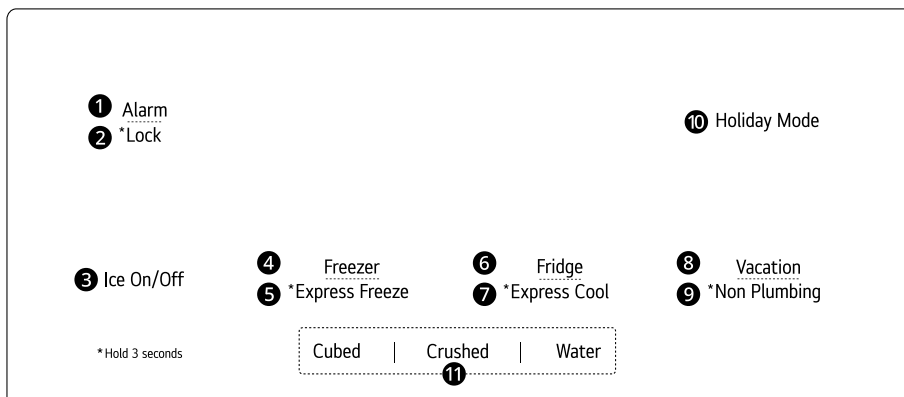
15 Regulowana nóżka

26 UŻYTKOWANIE

Panel sterowania

Panel sterowania może się różnić w zależności od modelu.

Panel sterowania i funkcje





1 Alarm

Jeśli drzwi urządzenia pozostaną otwarte lub nie zostaną całkowicie zamknięte przez 2 minuty, rozlegnie się sygnał dźwiękowy – 3 razy na minutę.

Nacisnąć przycisk lub zamknąć drzwi, aby wyłączyć alarm. W innym przypadku, alarm przestanie działać po 10 minutach.

2 Lock

Umożliwia zablokowanie przycisków panelu sterowania.

- Aby zablokować przyciski panelu sterowania, należy nacisnąć i przytrzymać przez 3 sekundy przycisk **Lock** aż do aktywacji funkcji i wyświetlenia ikony .
- Aby wyłączyć tę funkcję, należy nacisnąć i przytrzymać przez 3 sekundy przycisk **Lock** aż do dezaktywacji funkcji i wyświetlenia ikony .

3 Ice On/Off

Nacisnąć przycisk, aby włączyć/wyłączyć automatyczną kostkarkę.

4 Freezer

Naciskać przycisk w celu wybrania żądanej temperatury z przedziału od -24 °C do -14 °C.

- Początkowa temperatura mrożenia to -19 °C.

5 Express Freeze

Ta funkcja umożliwia szybkie mrożenie dużej ilości lodu lub żywności.

Nacisnąć i przytrzymać przez trzy sekundy przycisk, aby włączyć tę funkcję.

Nacisnąć przycisk **Freezer**, aby wyłączyć funkcję Express Freeze. Następnie urządzenie powróci do pierwotnego ustawienia temperatury.

- Funkcja ta zostaje automatycznie wyłączona po upływie 52 godzin.

6 Fridge

Naciskać przycisk w celu wybrania żądanej temperatury z przedziału od 2 °C do 8 °C.

- Początkowa temperatura chłodzenia to 4 °C.

UWAGA

- Faktyczna temperatura wewnętrzna podlega wahaniom zależnie od stanu żywności, zaś wskazywana temperatura nastawy jest temperaturą docelową, a nie faktyczną temperaturą panującą wewnątrz urządzenia.

7 Express Cool

Funkcja ta umożliwia szybkie schłodzenie dużej ilości produktów spożywczych, takich jak warzywa, owoce itp.

Nacisnąć i przytrzymać przez trzy sekundy przycisk, aby włączyć tę funkcję.

Nacisnąć przycisk **Fridge**, aby wyłączyć funkcję Express Cool. Następnie urządzenie powróci do pierwotnego ustawienia temperatury.

- Funkcja ta zostaje automatycznie wyłączona po upływie 3 godzin.

8 Vacation

Funkcja ta jest użyteczna, gdy użytkownik przebywa na wakacjach. Gdy funkcja ta jest włączona, temperatura chłodzenia wynosi 6°C a temperatura mrożenia -17°C. Gdy funkcja ta jest wyłączona, temperatura chłodzenia i mrożenia powracają do wcześniejszych ustawień.

- Kolejne naciśnięcia przycisku pozwalają włączyć lub wyłączyć tę funkcję.

⚠ UWAGA

- Kiedy funkcja ta jest włączona, należy uważać przy przechowywaniu produktów spożywczych, które wymagają temperatury niższej niż domyślna.
- Po powrocie do domu należy pamiętać o wyłączeniu tej funkcji i przywróceniu zamrażalnika do poprzednich ustawień temperatury.

9 Non Plumbing

Ikona **Non Plumbing** jest podświetlona, gdy zbiornik dystrybutora wody nie jest poprawnie zainstalowany i rozlega się alarm.

Nacisnąć i przytrzymać przez trzy sekundy przycisk, aby wyłączyć alarm.

10 Holiday Mode

Funkcja ta jest użyteczna, gdy użytkownik przebywa na wakacjach. Gdy funkcja ta jest włączona, temperatura chłodzenia wynosi 15°C a temperatura mrożenia -18°C. Gdy funkcja ta jest wyłączona, temperatury powracają do wcześniejszych ustawień.

- Kolejne naciśnięcia przycisku pozwalają włączyć lub wyłączyć tę funkcję.
- Gdy funkcja ta jest włączona, kostkarka automatycznie wyłączy się.

⚠ UWAGA

- Nie należy przechowywać żadnej żywności, jeśli funkcja Holiday Mode jest włączona, ponieważ ulegnie ona szybkiemu zepsuciu.
- Kiedy funkcja ta jest włączona, należy uważać przy przechowywaniu produktów spożywczych, które wymagają temperatury niższej niż domyślna.

28 UŻYTKOWANIE

⚠ UWAGA

- Po powrocie do domu należy pamiętać o wyłączeniu tej funkcji i przywróceniu zamrażalnika do poprzednich ustawień temperatury.

⑩ Rodzaj wody i lodu

Wybrać pożądaný tryb dystrybucji za pomocą przycisków na panelu sterowania. Nacisnąć włącznik dystrybutora za pomocą szklanki lub innego naczynia, aby uzyskać lód w kostkach, wodę lub kruszony lód.

UWAGA

- Panel sterowania wyłączy się automatycznie w celu oszczędzania energii.
- W przypadku dotknięcia palcem lub muśnięcia skórą panelu sterowania podczas jego mycia może dojść do uruchomienia jakiejś funkcji.
- W celu optymalnego przechowywania żywności zaleca się zwiększenie lub zmniejszenie o 1 °C domyślnej temperatury dla każdej komory.
- Rzeczywista temperatura wewnątrz urządzenia zależy od następujących czynników: temperatury w pomieszczeniu, ilości pożywienia i częstotliwości otwierania drzwi, umiejscowienia urządzenia. Temperaturę należy ustawiać biorąc te czynniki pod uwagę.

Dystrybutor lodu i wody

Przed użyciem dystrybutora lodu i wody

⚠ UWAGA

- Należy uniemożliwić dzieciom zabawę regulatorami urządzenia.
- Kilka pierwszych partii lodu należy wyrzucić (około 20 kostek i 7 filiżanek wody). Ta sama czynność jest konieczna, jeżeli urządzenie nie było wykorzystywane przez dłuższy czas.
- Wyczyścić system dozowania wody, jeśli nie był używany przez 48 godzin.
- Aby wyczyścić system dozowania wody, należy uruchomić dozownik i pozwolić wodzie płynąć przez około 5 minut oraz wyrzucić kilka pierwszych porcji wyprodukowanego lodu.
- Dozując wodę lub lód, nie należy używać naczyń kryształowych lub wyrobów porcelanowych.

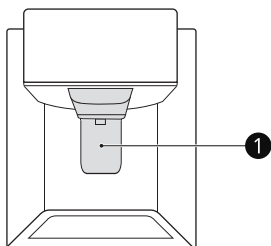
UWAGA

- W przypadku otwarcia drzwi zamrażalnika w momencie podawania wody, lodu w kostkach lub lodu kruszonego, dozowanie ulegnie wstrzymaniu. Po zamknięciu drzwi wybrane pozycje będą dalej dozowane.
- Jeżeli obręcz filiżanki jest mała, woda może wypryskiwać lub w ogóle nie trafić do niej.
- Dozując wodę, lód w kostkach lub lód kruszony korzystać z filiżanki o średnicy krawędzi powyżej 68 mm.
- Jeżeli kostkarka wytwarza mniejsze kostki lodu lub gdy kostki lepią się do siebie, ilość wody dostarczanej do kostkarki może być za niska ze względu na niewystarczającą ilość wody w zbiorniku wody. Jeżeli lód nie jest często wykorzystywany lub ustawiona temperatura zamrażarki jest zbyt wysoka, także może się zlepić.

Korzystanie z dystrybutora lodu i wody

Naciskać przycisk wyboru dystrybutora, aż zaświeci się lampka nad pożądaną ikoną.

Nacisnąć łopatkę dystrybutora ❶ szklanką lub innym pojemnikiem, aby otrzymać lód w kostkach lub kruszony lód.



mokra z powodu wysypanego lodu lub rozlanej wody.

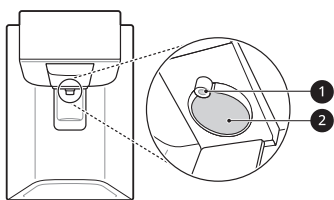


POLSKI

Czyszczenie dystrybutora

Czyszczenie wylotu wody i lodu

Regularnie przecierać wylot ❶ lub wylot lodu ❷ czystą szmatką, ponieważ łatwo ulega on zabrudzeniu.



UWAGA

- Włókna szmatki mogą przywierać do wylotów.

Czyszczenie tacki zasobnika

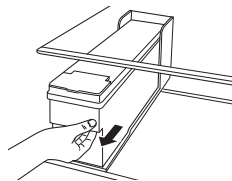
Wyrzeć całą powierzchnię za pomocą wilgotnej szmatki. Tacka dystrybutora może szybko stać się

Napełnianie wodą zbiornika wody

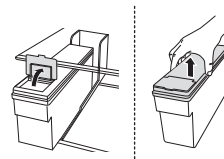
Funkcja ta jest dostępna tylko w wybranych modelach.

Zbiornik wody przechowuje wodę do dystrybucji lub użycia przez automatyczną kostkarkę do wytwarzania lodu.

- 1 Wyjąć zbiornik dystrybutora wody, wyciągając go jednocześnie trzymając uchwyt.



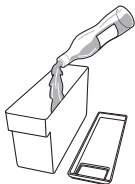
- 2 Otworzyć pokrywę lub nakrętkę zbiornika dystrybutora wody.



- 3 Napełnić butelką przefiltrowaną lub czystą przefiltrowaną wodą do linii referencyjnej

30 UŻYTKOWANIE

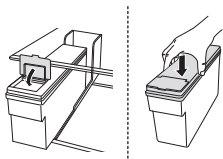
wewnątrz zbiornika dystrybutora wody.
(Całkowita pojemność: 4,5 l)



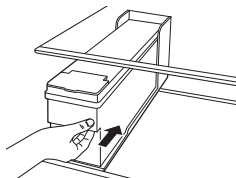
⚠ UWAGA

- Należy pamiętać, aby w zbiorniku wody znajdowało się co najmniej 0,5 litra wody. W przeciwnym razie może to spowodować nieprawidłowe działanie.

- 4** Po napełnieniu wodą zamknąć pokrywę lub nakrętkę zbiornika dystrybutora wody.



- 5** Włożyć zbiornik dystrybutora wody na półkę lodówki.



⚠ OSTRZEŻENIE

- Kostkarkę i dystrybutor wody napełniać jedynie wodą pitną.
- Nie napełniać zbiornika wody napojami innymi niż woda lub ciepłą wodą.

⚠ UWAGA

- Podczas zdejmowania lub składania zbiornika na wodę nie należy stosować nadmiernej siły ani go uderzać. Może to spowodować uszkodzenie urządzenia lub obrażenia.
- Dzieci nie powinny mieć dostępu do dystrybutora wody.

UWAGA

- Zbiornik dystrybutora wody należy umyć po zainstalowaniu urządzenia, zanim zostanie użyty i napełniony wodą.
- Sprawdzić, czy zbiornik dystrybutora wody został prawidłowo umieszczony na urządzeniu. Jeśli nie zostanie prawidłowo zamontowany, woda może wyciekać ze zbiornika do urządzenia.
- Jeżeli w zbiorniku dystrybutora wody nie ma wystarczającej ilości wody, może to mieć wpływ na wielkość i ilość kostek lodu i spowodować, że lód nie zostanie wytworzony.
- Jeśli w zbiorniku dystrybutora wody nie ma wody, funkcja zimnej wody i dystrybucji lodu nie może być używana. Należy sprawdzić, czy w zbiorniku dystrybutora wody znajduje się woda, a następnie napełnić go wodą, jeśli występuje taka potrzeba.
- Odczekać co najmniej 15 sekund przed wyjęciem zbiornika po dozowaniu wody lub lodu z dystrybutora.
- Dźwięk dochodzący ze zbiornika wody podczas podawania wody do dystrybutora i automatycznej kostkarki to normalne zjawisko. Nie stanowi oznaki nieprawidłowego działania.

Automatyczne urządzenie do wytwarzania lodu (kostkarka)

Funkcja ta jest dostępna tylko w wybranych modelach.

Dana cecha może być różna – zależnie od zakupionego modelu.

Przed użyciem wewnętrznej kostkarki

- Kostkarka wytwarza zwykle lód po około 48 godzinach od pierwszej instalacji urządzenia.
- Jeżeli pojemnik na lód jest pełny lodu, wytwarzanie lodu ulegnie wstrzymaniu.
- Dźwięk spadającego lodu do pojemnika jest normalnym zjawiskiem.
- W przypadku, gdy kostki lodu długo zalegają w pojemniku na lód, mogą się zlepiać i nie można ich łatwo rozdzielić. W takim przypadku opróżnić pojemnik na lód i umożliwić wytworzenie świeżego lodu.

⚠ UWAGA

- Pierwszy wydany lód i woda mogą zawierać zanieczyszczenia lub zapachy pochodzące ze zbiornika wody.
- W przypadku, gdy wydawany jest kolorowy lód należy sprawdzić zbiornik wody pod kątem źródła zanieczyszczenia. Jeżeli problem będzie się utrzymywał, skontaktować się z centrum obsługi klienta LG Electronics. Nie korzystać z lodu lub wody do momentu likwidacji problemu.
- Nie wolno dotykać wylotu lodu ani automatycznej kostkarki dłońmi lub narzędziami.
- Lód wydać do szklanki przed jej wypełnieniem wodą lub innymi napojami. W przeciwnym razie dojdzie do rozprysku w momencie wydawania lodu do szklanki, w której znajduje się ciecz.
- Nie wolno używać szklanek, które są bardzo wąskie lub głębokie. Lód może zablokować się w kanale, wpływając na działanie urządzenia.
- Szklankę należy trzymać w odpowiedniej odległości od wylotu lodu. Szklanka znajdująca się zbyt blisko wylotu może powodować brak wydawania lodu.
- Wyjeżdżając na urlop lub w przypadku długotrwałego braku zasilania, należy opróżnić z lodu pojemnik. Woda z topniejącego lodu może kapać z kostkarki na podłogę.

Kostkarka zamrażarki

Automatyczna kostkarka może automatycznie przygotować 40-84 kostek na raz w ciągu 24 godzin, jeżeli warunki są korzystne. Wartość ta zmienia się w zależności od warunków (temperatura otoczenia przy urządzeniu, częstotliwość otwierania drzwi, ilość żywności przechowywanej w urządzeniu itp.).

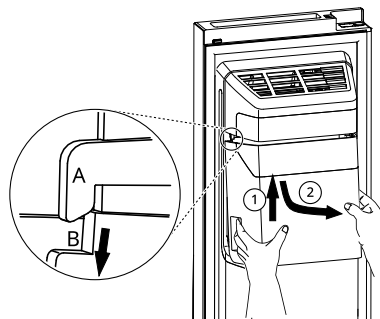
⚠ UWAGA

- Nie wolno umieszczać dłoni w mechanicznych częściach automatycznego urządzenia do wytwarzania lodu (kostkarki), takich jak pojemnik na lód lub dozownik lodu.
- Nie wolno usuwać osłony automatycznej kostkarki. Dotykanie dowolnej mechanicznej części automatycznej kostkarki może spowodować obrażenia.

Demontaż/Montaż pojemnika na lód

Zsuwnia lodu może ulec zablokowaniu (szron), jeżeli stosuje się wyłącznie lód kruszony. Usunąć zalegający szron poprzez demontaż pojemnika na lód i przeczyszczenie wyjścia lodu za pomocą gumowej łopatki. Gromadzeniu się szronu zapobiega także wydawanie lodu kostkowanego.

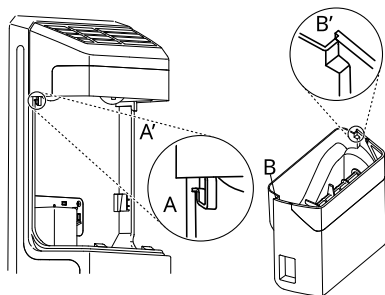
- 1 W celu demontażu należy podnieść pojemnik na lód.
Powoli wyciągnąć pojemnik na lód.



32 UŻYTKOWANIE

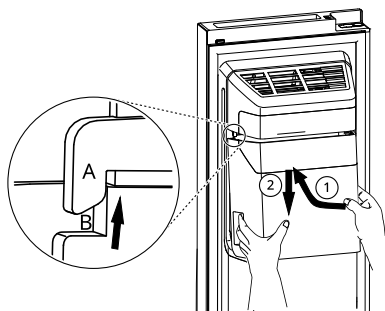
UWAGA

- Podczas wkładania z powrotem należy zwrócić uwagę na to, aby obie strony (B&B') pojemnika na lód zaklinowały się w klamrach (A&A').



- 2 W celu montażu wcisnąć pojemnik na lód do góry i zaklinuj obie strony (B&B') pojemnika na lód w klamrach (A&A').

Pociągnąć za pojemnik na lód w dół i upewnić się, że jest on mocno przymocowany.



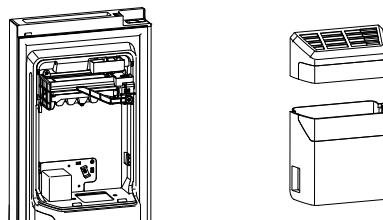
⚠ UWAGA

- Nie dotykać ręką ani narzędziami mechanicznych części automatycznej kostkarki do lodu. Może to prowadzić do obrażeń ciała lub uszkodzenia urządzenia.
- Nie demontować, naprawiać lub modyfikować automatycznej kostkarki do lodu. Czynności te powinny być wykonywane wyłącznie przez technika serwisowego.

- Należy zachować ostrożność, gdyż automatyczna kostkarka działa nieprzerwanie po otwarciu drzwi zamrażarki, gdy włącznik automatycznej kostkarki jest w pozycji włączonej.
- Chronić dystrybutor przed dostępem dzieci.
- Podczas montowania pojemnika na lód należy sprawdzić, czy jest on umieszczony prawidłowo. Jeśli jest ustawiony nierówno lub nachylony wytwarzanie lodu może zostać przerwane z powodu nieprawidłowego działania czujnika.

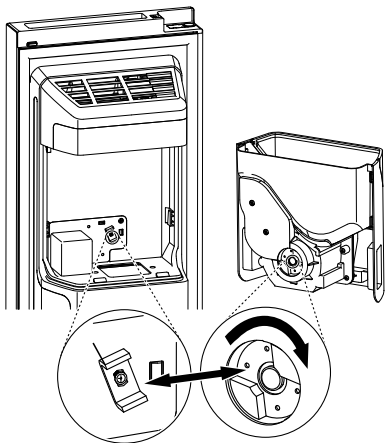
UWAGA

- W przypadku, gdy lód nie wydostaje się na zewnątrz:
 - Sprawdzić czy w zsuwni nie zablokował się lód. W razie potrzeby należy go wyciągnąć.
 - Wyciągnąć pojemnik na lód i sprawdzić czy nie ma w nim zlepionych kostek lodu. W razie potrzeby należy je wyciągnąć.

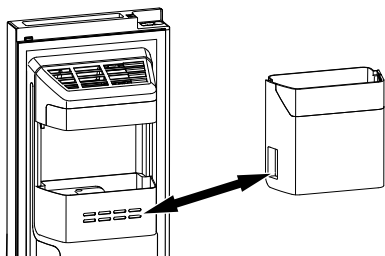


- Przed ponownym montażem pojemnika na lód sprawdzić, czy oba łączniki znajdują się pod właściwym kątem w celu prawidłowego dopasowania. Jeżeli tak nie jest, ustawić łącznik

pojemnika na lód pod odpowiednim kątem, aby dopasować go do łącznika silnika.



- W celu powiększenia miejsca dla przechowywanej żywności można wymienić pojemnik na lód na schowek. W zależności od zakupionego modelu, schowek może nie być dołączony do zestawu.



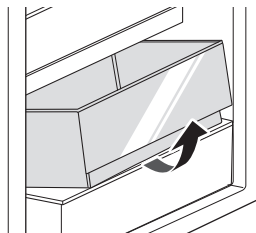
Szuflada

⚠ UWAGA

- Przed wyjęciem szuflad zawsze należy je opróżnić i używać obu rąk do wyjmowania i wkładania.
- Upewnić się, że drzwi lodówki są w pełni otwarte przed wyjęciem i włożeniem szuflad.

Wymowanie/Montaż szuflad

- 1 Wyjąć zawartość szuflady. Przytrzymać uchwyt szuflady na warzywa i delikatnie ją wyciągnąć.
- 2 Podnieść szufladę do góry i wyciągnąć przez pociągnięcie.



- 3 Zamontować szufladę w sposób odwrotny do procedury demontażu.

⚠ UWAGA

- Przed wyjęciem szuflad zawsze należy je opróżnić i używać obu rąk do wyjmowania i wkładania.
- Upewnić się, że drzwi lodówki są w pełni otwarte przed wyjęciem i włożeniem szuflad.

Półka

⚠ UWAGA

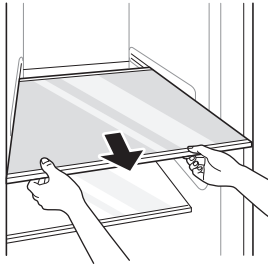
- Szklane półki są ciężkie. Wyjmując je, należy zachować szczególną ostrożność.
- Nie należy czyścić półek szklanych ciepłą wodą, gdy są zimne. Nagła zmiana temperatury lub uderzenie mogą spowodować ich pęknięcie.

Wymowanie/montaż półki

- 1 Przechylić przednią część półki do góry i unieść półkę.

34 UŻYTKOWANIE

- 2 Następnie wyciągnąć półkę na zewnątrz.



- 3 Zamontować półki w sposób odwrotny do procedury demontażu.

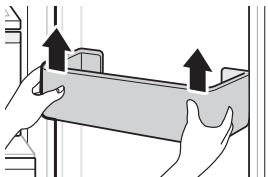
▲ UWAGA

- Należy upewnić się, że obie strony półki znajdują się na tej samej wysokości. W przeciwnym razie istnieje ryzyko spadnięcia półki lub rozlania się produktów spożywczych.

Kosz drzwicowy

Wyjmowanie/montaż kosza drzwicowego

- 1 Przytrzymać obie krawędzie koszyka i wyjąć go, unosząc do góry.



- 2 Zamontować kosze drzwicowe w sposób odwrotny do procedury demontażu.

KONSERWACJA

Czyszczenie

Ogólne wskazówki dotyczące czyszczenia

- Wykonywanie ręcznego odszraniania, konserwacji lub czyszczenia urządzenia podczas gdy jedzenie jest przechowywane w zamrażarce może podnieść temperaturę żywności i zmniejszyć jej trwałość.
- Regularnie czyścić powierzchnie, które wchodzą w kontakt z żywnością.
- Podczas czyszczenia urządzenia wewnątrz lub na zewnątrz nie używać twardych szczotek, pasty do zębów ani materiałów łatwopalnych. Nie używać środków czystości zawierających substancje łatwopalne. Może to spowodować odbarwienie lub uszkodzenie urządzenia.
 - Substancje łatwopalne: alkohol (etanol, metanol, alkohol izopropylowy, alkohol izobutyloowy itp.), rozcieńczalniki, wybielacze, benzyna, płyny łatwopalne, materiały ściernie itp.
- Po czyszczeniu należy sprawdzić, czy kabel zasilania nie jest uszkodzony.

Czyszczenie elementów zewnętrznych

- W przypadku czyszczenia zewnętrznych otworów wentylacyjnych za pomocą odkurzacza wtyczka urządzenia powinna być odłączona od gniazda w celu uniknięcia wylądowań statycznych, które mogą uszkodzić elektronikę lub spowodować porażenie prądem. Zaleca się regularne czyszczenie tylnej i bocznych pokryw wentylacyjnych w celu zapewnienia niezawodności urządzenia i zmniejszenia zużycia prądu.
- Otwory wentylacyjne urządzenia należy utrzymywać w czystości. Zablockowane otwory wentylacyjne mogą spowodować pożar lub uszkodzenie urządzenia.
- Do czyszczenia zewnętrznych części urządzenia użyć czystej gąbki lub miękkiej szmatki oraz

łagodnego detergentu rozpuszczonego w wodzie. Nie stosować substancji trących i silnych środków czyszczących. Dokładnie osuszyć za pomocą miękkiej szmatki. Nie używać zabrudzonych szmatek do czyszczenia drzwi ze stali nierdzewnej. Zawsze używać szmatek przeznaczonych do czyszczenia powierzchni ze stali nierdzewnej i przecierać zgodnie z ułożeniem faktury powierzchni. To pozwala ograniczyć zabrudzenie i matowienie powierzchni.

Czyszczenie elementów wewnętrznych

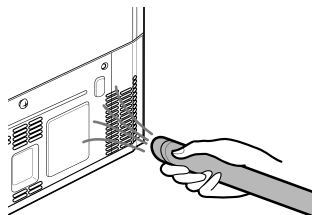
- Wyjmując półkę lub szufladę z urządzenia, usunąć żywność z półki lub szuflady w celu zapobiegania ewentualnym obrażeniom lub uszkodzeniu urządzenia. W przeciwnym razie można odnieść obrażenia spowodowane wagą przechowywanej żywności.
- Wyjąć półki i szuflady i umyć je wodą. Następnie osuszyć przed ich wymianą.
- Uszczelki drzwi należy regularnie przecierać mokrym, miękkim ręcznikiem.
- Wszystkie rozlane substancje i plamy należy usuwać, ponieważ mogą utrudnić korzystanie z koszyka, a nawet spowodować jego uszkodzenie.
- Nie wolno czyścić półek ani pojemników w zmywarce. Części mogą ulegać deformacji na skutek ciepła.
- Automatyczny system rozmrażania zapobiega gromadzeniu się lodu w urządzeniu w standardowych warunkach działania. Nie ma potrzeby jego ręcznego rozmrażania.

Czyszczenie pokrywy skraplacza

Do czyszczenia pokrywy skraplacza i otworów używać odkurzacza ze szczotką. Nie usuwać panelu zasłaniającego obszar cewki skraplacza.

36 KONSERWACJA

Zdecydowanie zalecamy wykonywanie tej czynności co 12 miesięcy w celu utrzymania wydajności operacyjnej. Niezastosowanie się do tego zalecenia może spowodować utratę zdolności chłodzenia, większe zużycie energii i przegrzanie sprężarki.



ROZWIĄZYWANIE PROBLEMÓW

Przed wezwaniem serwisu

Woda i lód

POLSKI

Objawy	Przyczyny & Rozwiązanie
Automatyczna kostkarka nie wytwarza lodu lub wytwarza go w niewielkiej ilości.	Czy urządzenie zainstalowano niedawno? <ul style="list-style-type: none"> Kostkarka wytwarza zwykle lód po około 48 godzinach od pierwszej instalacji urządzenia.
	Czy niedawno wydano dużą ilość lodu? <ul style="list-style-type: none"> Wytworzenie większej ilości lodu przez kostkarkę zajmuje około 24 godziny. Proszę czekać.
	Czy ustawiono przełącznik kostkarki lub przycisk automatycznej kostkarki do pozycji Wł.? <ul style="list-style-type: none"> Nacisnąć włącznik automatycznej kostkarki I lub ustawić ON dla automatycznej kostkarki na pulpicie sterowniczym. (Więcej informacji na stronie internetowej LG Electronics lub w urządzeniu przenośnym.)
	Czy temperatura zamrażarki jest ustawiona zbyt wysoko? <ul style="list-style-type: none"> Jeżeli ustawiona temperatura jest za wysoka, lód wytwarzany jest powoli lub nie jest wytwarzany wcale. W celu zapewnienia sprawnej pracy kostkarki należy ustawić temperaturę na wartość -18°C.
	Czy drzwi urządzenia są często użytkowane? <ul style="list-style-type: none"> Jeżeli drzwi urządzenia są często użytkowane, zimne powietrze ucieka obniżając tempo produkcji lodu. Nie należy często otwierać ani zamykać drzwi urządzenia.
	Czy drzwi urządzenia zostały szczelnie zamknięte? <ul style="list-style-type: none"> Jeżeli drzwi urządzenia nie są szczelnie zamknięte, temperatura zamrażalnika rośnie spowalniając tempo produkcji lodu. Zamknąć drzwi szczelnie.
Lód nie jest dozowany.	Nie słychać odgłosów wypadającego lodu? <ul style="list-style-type: none"> Aby dozować lód, na panelu sterowania wybierać na przemian tryb lodu w kostkach bądź lodu kruszonego.
	Lód został zablokowany w urządzeniu? (sprawdzić, wyjmując pojemnik na lód) <ul style="list-style-type: none"> W przypadku zablokowania lodu w urządzeniu, jego dozowanie może przebiegać nieprawidłowo. Regularnie sprawdzać lód i czyścić elementy dozujące.

38 ROZWIĄZYWANIE PROBLEMÓW

Objawy	Przyczyny & Rozwiązanie
Brak wody.	<p>Zbiornik na wodę może być pusty. (Tylko modele bez instalacji doprowadzającej wodę)</p> <ul style="list-style-type: none"> Napełnić zbiornik na wodę.
Woda smakuje dziwnie.	<p>Czy smak wody jest inny w porównaniu ze smakiem wody z poprzedniego oczyszczacza wody?</p> <ul style="list-style-type: none"> Czy oczyszczona woda lub woda zimna nie były użytkowane przez dłuższy okres?
	<p>Czy oczyszczona woda lub woda zimna nie były użytkowane przez dłuższy okres?</p> <ul style="list-style-type: none"> Smak starej wody może ulegać zmianie ze względu na wzrost liczby bakterii. Używać produktu po zużyciu około pięciu litrów (około 3 minut wydawania) wody z dystrybutora.

Chłodzenie

Objawy	Przyczyny & Rozwiązanie
Brak chłodzenia lub mrożenia.	<p>Czy wystąpiła przerwa w dostawie prądu?</p> <ul style="list-style-type: none"> Sprawdzić stan zasilania innych urządzeń.
	<p>Urządzenie jest odłączone od zasilania.</p> <ul style="list-style-type: none"> Prawidłowo podłączyć wtyczkę do gniazda.
	<p>Może dojść do przepalenia bezpiecznika w domu lub zadziałania wyłącznika. Albo urządzenie jest podłączone do gniazda GFCI (Ground Fault Circuit Interrupter – wyłącznik różnicowo-prądowy), a wyłącznik gniazda zadziałał.</p> <ul style="list-style-type: none"> Sprawdzić główną skrzynkę elektryczną i wymienić bezpiecznik lub zresetować wyłącznik. Nie zwiększać pojemności bezpiecznika. Jeśli problemem jest przeciążenie obwodu, należy zlecić jego naprawę wykwalifikowanemu elektrykowi. Zresetować wyłącznik na GFCI. Jeśli problem nie zniknie, należy skontaktować się z elektrykiem.
Słabe chłodzenie lub mrożenie.	<p>Czy temperatura chłodzenia lub mrożenia ustawiona została na najwyższy poziom?</p> <ul style="list-style-type: none"> Ustawić temperaturę chłodzenia lub mrożenia na niższą.
	<p>Czy urządzenie jest w miejscu bezpośredniego nasłonecznienia lub w pobliżu źródeł ciepła, takich jak piekarnik czy grzejnik?</p> <ul style="list-style-type: none"> Sprawdzić miejsce instalacji urządzenia i przenieść go w miejsce oddalone od źródeł ciepła.
	<p>Czy przechowywana była gorąca żywność bez uprzedniego schłodzenia?</p> <ul style="list-style-type: none"> Przed włożeniem gorącej żywności do zamrażarki lub lodówki należy ją schłodzić.

Objawy	Przyczyny & Rozwiązanie
Słabe chłodzenie lub mrożenie.	Czy do urządzenia włożono zbyt dużą ilość żywności? <ul style="list-style-type: none"> Pomiędzy produktami spożywczymi powinna być zachowana odpowiednia odległość.
	Czy drzwi urządzenia zostały szczelnie zamknięte? <ul style="list-style-type: none"> Należy szczelnie zamknąć drzwi i upewnić się, że przechowywana żywność nie utknęła w drzwiach.
	Czy wokół urządzenia zachowana jest odpowiednia ilość wolnej przestrzeni? <ul style="list-style-type: none"> Dostosować miejsce instalacji, aby zapewnić właściwą ilość wolnej przestrzeni wokół urządzenia.
Urządzenie wydziela nieprzyjemny zapach.	Czy temperatura chłodzenia lub mrożenia ustawiona została na poziomie „ciepło”? <ul style="list-style-type: none"> Ustawić temperaturę chłodzenia lub mrożenia na niższą.
	Czy do środka włożono żywność wydzielającą silny zapach? <ul style="list-style-type: none"> Żywność wydzielającą silny zapach należy przechowywać w szczelnych pojemnikach.
	Warzywa lub owoce mogły się zepsuć w szufladzie. <ul style="list-style-type: none"> Wyrzucić zepsute warzywa i oczyścić szufladę na warzywa. Nie należy przechowywać warzyw zbyt długo w szufladzie na warzywa.

Skroplona wilgoć i szron

Objawy	Przyczyny & Rozwiązanie
Wewnątrz urządzenia lub na spodzie osłony szuflady na warzywa zbiera się kondensat.	Czy przechowywana była gorąca żywność bez uprzedniego schłodzenia? <ul style="list-style-type: none"> Przed włożeniem gorącej żywności do lodówki lub zamrażarki należy ją najpierw schłodzić.
	Czy drzwi urządzenia pozostawiono otwarte? <ul style="list-style-type: none"> Mimo że wilgoć zniknie szybko po zamknięciu drzwi urządzenia, można ją zetrzeć suchą szmatką.
	Czy drzwi urządzenia były otwierane i zamykane zbyt często? <ul style="list-style-type: none"> Skraplanie może wystąpić jako skutek różnicy temperatur pomiędzy wnętrzem produktu i otoczeniem. Wyrzucić wilgoć suchą szmatką.
	Czy do urządzenia wsadzono ciepłą lub wilgotną żywność bez jej zabezpieczenia w pojemniku? <ul style="list-style-type: none"> Żywność należy przechowywać w zamkniętych i szczelnych pojemnikach.
W zamrażarce pojawił się szron.	Drzwi nie zostały poprawnie zamknięte. <ul style="list-style-type: none"> Sprawdzić, czy wewnątrz urządzenia żywność nie blokuje drzwi i upewnić się, że są one szczelnie zamknięte.

40 ROZWIĄZYWANIE PROBLEMÓW

Objawy	Przyczyny & Rozwiązanie
W zamrażarce pojawił się szron.	Czy przechowywana była gorąca żywność bez uprzedniego schłodzenia? <ul style="list-style-type: none"> Przed włożeniem gorącej żywności do zamrażarki lub lodówki należy ją schłodzić.
	Czy wlot lub wylot powietrza zamrażarki nie jest zablokowany? <ul style="list-style-type: none"> Należy sprawdzić, czy wlot i wylot powietrza zamrażarki nie są zablokowane, co mogłoby uniemożliwić swobodny obieg powietrza wewnątrz urządzenia.
	Czy zamrażarka nie jest przepełniona? <ul style="list-style-type: none"> Pomiędzy produktami powinna być zachowana odpowiednia odległość.
Wewnątrz lub na zewnątrz urządzenia doszło do skraplania lub oszronienia.	Czy drzwi urządzenia były otwierane i zamykane zbyt często oraz czy drzwi urządzenia zostały niewłaściwie zamknięte? <ul style="list-style-type: none"> Szron i skroplona wilgoć mogą powstawać, jeśli powietrze z otoczenia przedostaje się do wnętrza urządzenia.
	Czy miejsce instalacji nie jest zawilgocone? <ul style="list-style-type: none"> Do skraplania może dochodzić na zewnętrznej części urządzenia, jeśli zamontowano je w zbyt wilgotnym otoczeniu lub w dniach, gdy występuje wysoki poziom wilgoci w powietrzu, np. podczas deszczowej pogody. Wytrzeć wilgoć suchą szmatką.
Boczna lub przednia część urządzenia jest ciepła.	W tych miejscach zamontowano elementy obwodu zapobiegającego tworzeniu się kondensatu wokół powierzchni drzwi. <ul style="list-style-type: none"> Rurka odprowadzająca ciepło w celu zapobieżenia skraplaniu jest zamontowana w przedniej i bocznej części urządzenia. Może być szczególnie ciepła zaraz po instalacji urządzenia oraz w czasie gorących dni. Taka sytuacja jest typowa nie stanowi powodu do niepokoju.
Wewnątrz lub poza urządzeniem znajduje się woda.	Czy w pobliżu urządzenia jest wyciek wody? <ul style="list-style-type: none"> Sprawdzić, czy nie doszło do wycieku wody ze zlewu lub innego miejsca.
	Czy na dnie urządzenia jest woda? <ul style="list-style-type: none"> Sprawdzić, czy woda nie pochodzi z rozmrożonych produktów żywnościowych lub uszkodzonego albo przewróconego pojemnika.

Części i właściwości

Objawy	Przyczyny & Rozwiązanie
Drzwi urządzenia nie zostały szczelnie zamknięte.	Czy urządzenie przechyliło się do przodu? <ul style="list-style-type: none"> Wyregulować przednie nóżki aby unieść nieco przód.
	Czy półki zostały właściwie zamocowane? <ul style="list-style-type: none"> Jeśli zachodzi taka potrzeba, należy ponownie zamocować półki.

Objawy	Przyczyny & Rozwiązanie
Drzwi urządzenia nie zostały szczelnie zamknięte.	<p>Czy drzwi zostały zamknięte z nadmierną siłą?</p> <ul style="list-style-type: none"> • Jeśli drzwi zostaną zamknięte zbyt mocno lub zbyt szybko, przed zamknięciem przez krótki czas pozostaną otwarte. Drzwiami nie należy trząsać. Należy je delikatnie zamykać.
Drzwi urządzenia otwierają się z trudnością.	<p>Czy drzwi zostały otwarte zaraz po tym, jak zostały zamknięte?</p> <ul style="list-style-type: none"> • Otwarcie drzwi w ciągu 1 minuty od zamknięcia może sprawić trudności ze względu na ciśnienie panujące wewnątrz urządzenia. Podjąć ponownie próbę otwarcia drzwi urządzenia za kilka minut, aby wewnętrzne ciśnienie ustabilizowało się.
Wewnętrzna lampka w urządzeniu nie włącza się.	<p>Awaria lampki</p> <ul style="list-style-type: none"> • Zamknąć i ponownie otworzyć drzwi. Jeśli lampka nie zaświeci się, należy skontaktować się z centrum informacyjnym dla klientów LG Electronics. Nie próbować samodzielnie usunąć lampkę.

Dźwięki

Objawy	Przyczyny & Rozwiązanie
Urządzenie pracuje głośno i emituje nietypowe dźwięki.	<p>Czy urządzenia zamontowano na niestabilnej podłodze lub nieprawidłowo ustawiono?</p> <ul style="list-style-type: none"> • Zainstalować urządzenie na wytrzymałej i równej posadzce.
	<p>Czy tylna część urządzenia dotyka ściany?</p> <ul style="list-style-type: none"> • Dostosować miejsce instalacji, aby zapewnić właściwą ilość wolnej przestrzeni wokół urządzenia.
	<p>Czy za urządzeniem są luzem rozrzucone przedmioty?</p> <ul style="list-style-type: none"> • Należy usunąć wszelkie rozrzucone przedmioty z za urządzenia.
	<p>Czy na urządzeniu znajduje się jakiś przedmiot?</p> <ul style="list-style-type: none"> • Należy usunąć przedmiot z urządzenia.
Klikanie	<p>Regulator rozmrażania zacznie wydawać dźwięki przypominające klikanie na początku i końcu cyklu automatycznego rozmrażania. Termostat (lub w niektórych modelach regulator urządzenia) także będzie wydawał takie dźwięki podczas włączania i wyłączania.</p> <ul style="list-style-type: none"> • Normalne działanie
Terkotanie	<p>Terkotanie może wydobywać się na skutek przepływu środka chłodniczego z instalacji wodnej z tyłu urządzenia (modele z instalacją doprowadzania wody) oraz z elementów w pobliżu urządzenia.</p> <ul style="list-style-type: none"> • Normalne działanie
	<p>Urządzenie nie jest ustawione stabilnie na podłożu.</p> <ul style="list-style-type: none"> • Podłoże jest niestabilne lub nierówne lub nóżki poziomujące wymagają regulacji. Patrz sekcja dotycząca wyrównywania drzwi.

42 ROZWIĄZYWANIE PROBLEMÓW

Objawy	Przyczyny & Rozwiązanie
Terkotanie	Urządzenie ze sprężarką zostało poruszone podczas pracy. <ul style="list-style-type: none"> Normalne działanie. Jeżeli sprężarka nie przestaje terkotać po 3 minutach, wyłączyć urządzenie i włączyć je ponownie.
Świst	Silnik wentylatora parownika powoduje krążenie powietrza pomiędzy elementami lodówki i zamrażarki. <ul style="list-style-type: none"> Normalne działanie
	Powietrze jest przepychane nad skraplacz przez wentylator skraplacza. <ul style="list-style-type: none"> Normalne działanie
Bulgotanie	Czynnik chłodniczy przepływa przez system chłodniczy. <ul style="list-style-type: none"> Normalne działanie
Trzeszczenie	Zmniejszanie i zwiększanie objętości ścianek wewnętrznych z powodu zmian w temperaturze. <ul style="list-style-type: none"> Normalne działanie
Wibracje	Jeśli bok lub tył urządzenia dotyka szafki lub ściany, normalne wibracje mogą generować dźwięki. <ul style="list-style-type: none"> Aby wyeliminować hałas, boki i tył urządzenia nie powinny stykać się z powierzchnią ściany ani szafki.

Obsługa klienta i serwisowanie

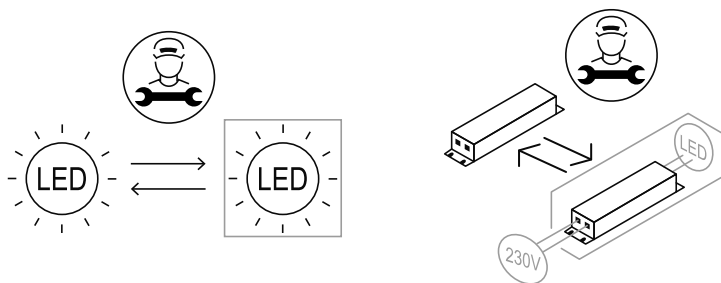
Kontakt z centrum obsługi klienta LG Electronics.

- Informacje na temat autoryzowanych centrów serwisowych LG znajdują się na stronie internetowej www.lg.com.
- Tylko wykwalifikowany personel serwisowy z autoryzowanego centrum serwisowego LG może demontować, naprawiać lub modyfikować urządzenie.
- Minimalny okres gwarancyjny tego urządzenia chłodniczego wynosi 24 miesiące.
- Części zamienne określone w Rozporządzeniu UE 2019/2019 są dostępne przez 7 lat (tylko uszczelki drzwi są dostępne przez 10 lat).
- Aby zakupić części zamienne, prosimy skontaktować się z centrum obsługi klienta LG Electronics lub odwiedzić stronę internetową www.lg.com.

UWAGA

- Rozporządzenie (UE) 2019/2019 mające zastosowanie od 1 marca 2021 dotyczy klas efektywności energetycznej zgodnych z Rozporządzeniem (UE) 2019/2016.
- Aby uzyskać więcej informacji o efektywności energetycznej urządzenia, prosimy odwiedzić stronę internetową <https://ec.europa.eu> i wyszukać odpowiednie dane według nazwy modelu (obowiązuje od 1 marca 2021 r.).
- Zeskanowanie kodu QR znajdującego się na etykiecie energetycznej dołączonej do urządzenia spowoduje przejście na stronę bazy danych UE EPREL z informacjami dotyczącymi wydajności urządzenia. Należy zachować etykietę energetyczną i pozostałą dokumentację dołączoną do urządzenia w celach informacyjnych (obowiązuje od 1 marca 2021 r.).

- Nazwę modelu podano na etykiecie znamionowej urządzenia.
- Produkt zawiera źródło światła klasy energetycznej G.



Notatka