

# Instrukcje instalacji

Wskazówki dotyczące instalacji:

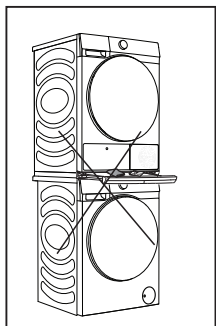
⚠ W przypadku montażu na innym przedmiocie, nie umieszczaj pralki na platformie wyższej niż podłoga, aby zapobiec jej przewróceniu i upadkowi.

1. Nie usuwaj śrub. Użyj śrub mocujących, aby zapobiec ich niedopasowaniu po wymianie.

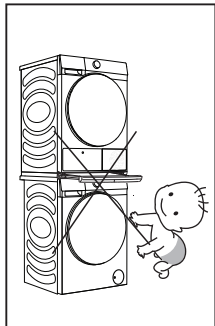
2. Podczas montażu powinny być zaangażowane dwie osoby, zachowując bezpieczną odległość od ściany.

3. Uważaj, aby nie dopuścić do wypadnięcia wspornika i drewnianej podpory, co mogłoby spowodować obrażenia.

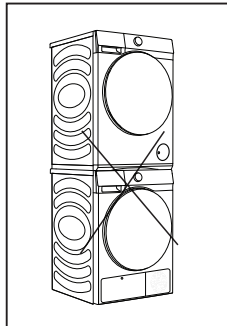
**Uwaga:** przedstawione grafiki są schematami.



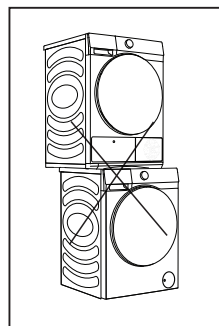
⚠ Nośność wspornika przekraczająca 18 kg nie jest dozwolona.



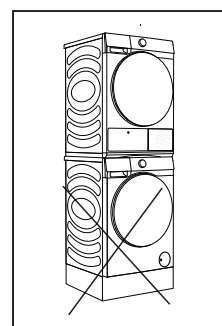
⚠ Dzieciom nie wolno się wspinać



⚠ Nie umieszczaj pralki na górze

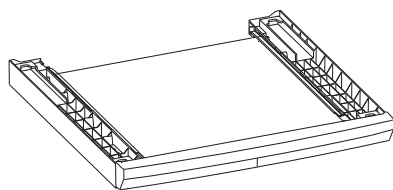


⚠ Nie instaluj pralki w sposób rozłożony w czasie



⚠ Nie używaj podstawy do pralki

## Lista pakietów



..... Wspornik × 1



..... Lewy klips mocujący × 1



..... Akcesoria nóżek × 4



..... Prawy klips mocujący × 1



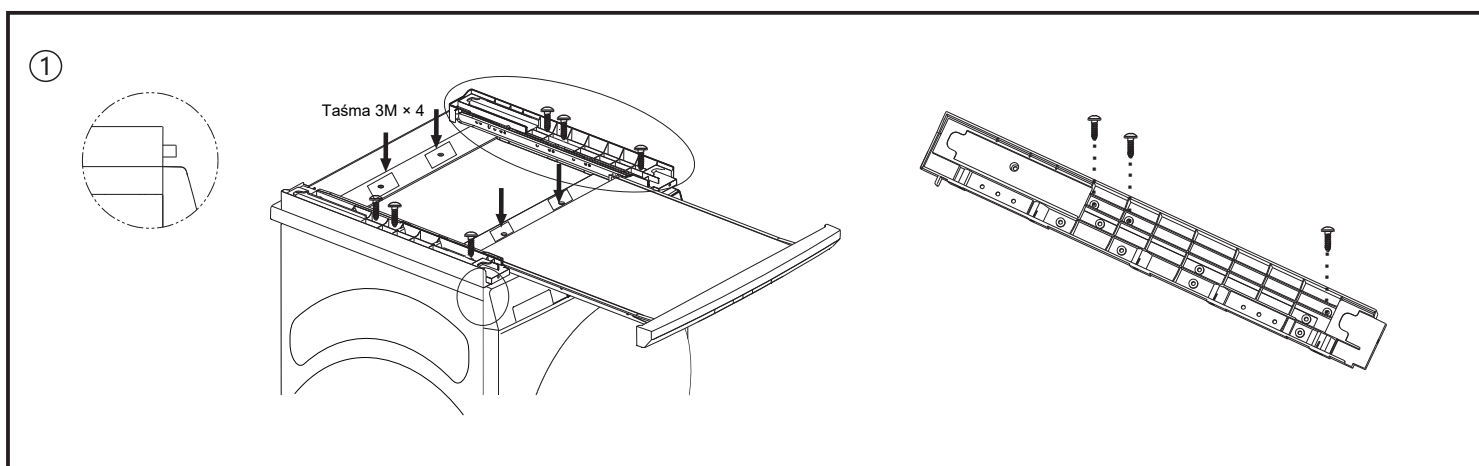
..... Śruba z okrągłą główką × 8



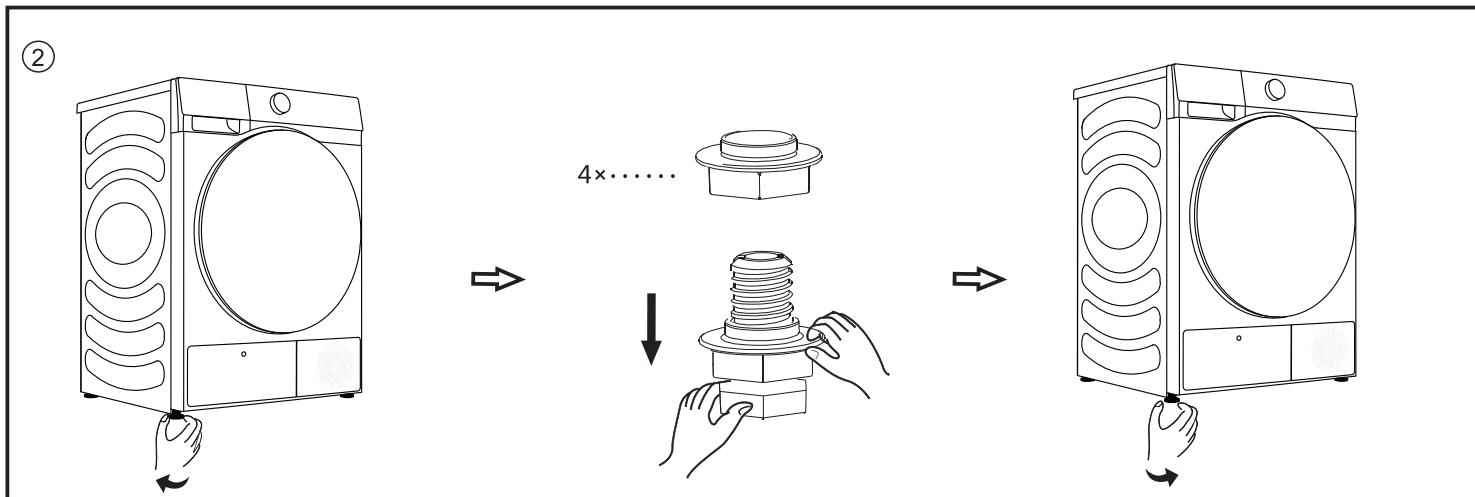
..... Taśma 3M × 4



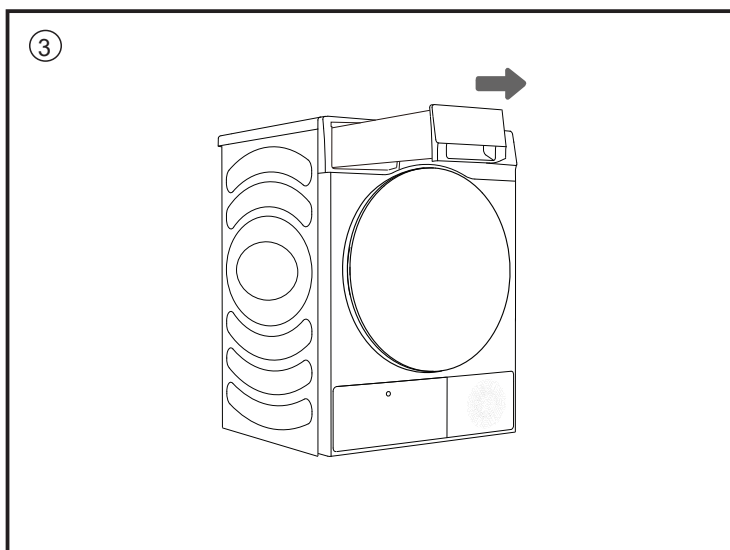
..... Instrukcja obsługi × 1



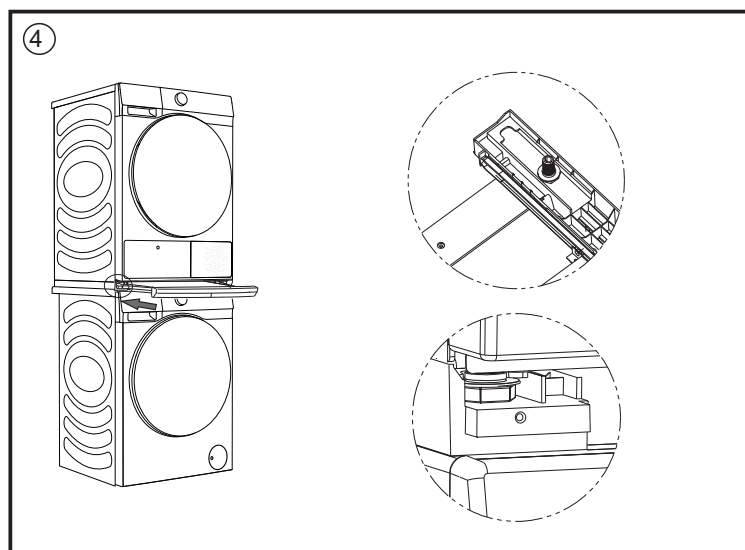
1. Umieść uchwyt płasko na górnej pokrywie pralki. Wyrównaj przednią część uchwytu z panelem bocznym zgodnie z powiększoną grafiką po lewej stronie. Wysuń szufladę na maksymalną odległość, aby odsłonić dwie środkowe płytki łączące. Przy czterech otworach na śruby w płytkach łączących, jak pokazano na rysunku, przymocuj cztery kawałki dołączonej taśmy o długości 3M do akcesoriów między płytką łączącą a górną pokrywą pralki. Pochyl się do przodu i przyciskaj taśmę o długości 3M przez ponad trzy minuty. Następnie, zgodnie z powiększoną grafiką po prawej stronie, użyj trzech śrub z okrągłymi główkami, aby przymocować wspornik do górnej pokrywy pralki poprzez trzy najbardziej zewnętrzne otwory na śruby we wsporniku. UWAGA: spowoduje to powstanie małych otworów w górnej pokrywie pralki.



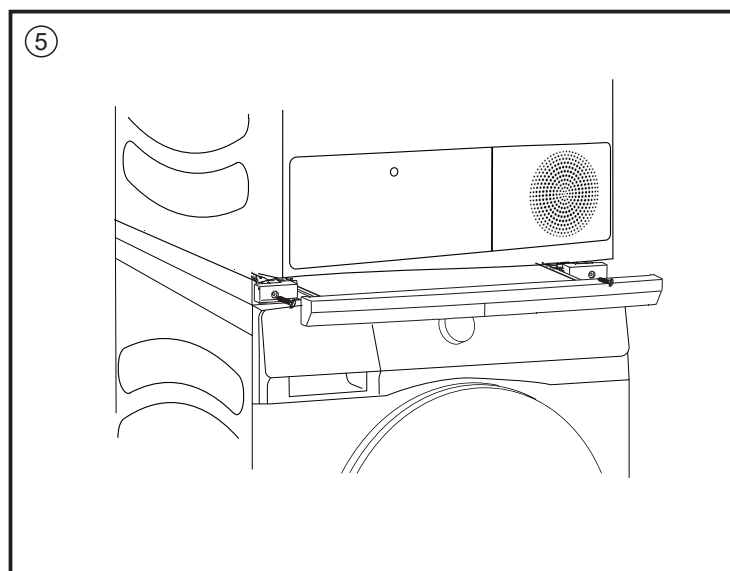
2. Odkręć 4 nóżki suszarki do ubrań, włóż 4 akcesoria do nóżek jak pokazano na rysunku, a następnie ponownie zamontuj nóżki na swoje miejsce.



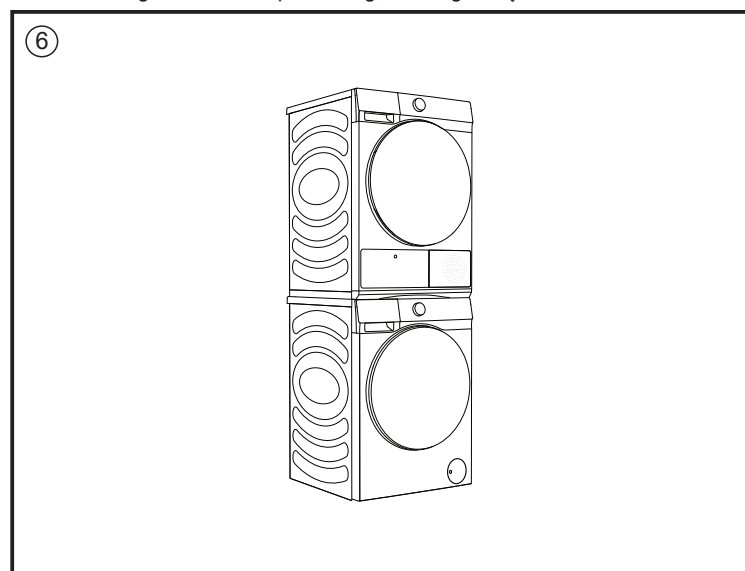
3. Wyciągnij pojemnik na wodę i opróżnij go, jeśli znajdują się w nim resztki wody kondensacyjnej. (Ten krok można pominąć w przypadku nowych urządzeń).



4. Wymij płytę szuflady i umieść suszarkę na szynie wspornika. Upewnij się, że 2 nóżki z tyłu są umieszczone zgodnie z rysunkiem, a następnie wciśnij je w kierunku wskazanym przez strzałkę. Na koniec włóż wszystkie 4 nóżki do gniazda we wsporniku zgodnie z grafiką.



5. Zainstaluj lewy i prawy klips mocujący na lewym i prawym wsporniku, jak pokazano na rysunku, a następnie przymocuj je za pomocą 2 śrub z okrągłymi główkami.



6. Sprawdź, czy całe urządzenie jest solidnie zainstalowane.

Po zainstalowaniu urządzenia możesz użyć dodatkowej rury spustowej, aby podłączyć je do oryginalnej rury spustowej, wpustu podłogowego lub pojemnika na wodę.