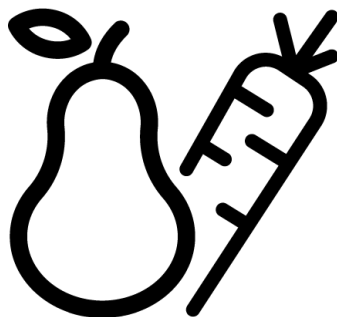


beko

❓ **łodziarko - zamrażarka** / Instrukcja obsługi
Frigorífico / Manual do utilizador
Refrigerador / Manual del usuario



B3RCNE564HDXB
K70561NE

11.5075.2100/PL/PT/ES/AA_3/7/02/10/23 11:41
7295847604



Proszę najpierw przeczytać tę instrukcję obsługi!

Drogi kliencie,

Przed użyciem produktu dokładnie przeczytaj instrukcję obsługi.

Dziękujemy za wybranie produktu Beko . Chcielibyśmy, abyś mógł wykorzystać optymalną wydajność tego wysokiej jakości produkt, który został wykonany przy użyciu najnowocześniejszej technologii. Aby to zrobić, przeczytaj uważnie niniejszą instrukcję i wszelkie inne dokumenty dostarczone z produktem, przed jego użyciem i zachowaj je.

Przeznaczaj wszystkie informacje i ostrzeżenia zawarte w instrukcji obsługi. W ten sposób zabezpieczysz siebie i swój produkt przed zagrożeniami, które mogą wystąpić.

Zachowaj instrukcję obsługi. W przypadku sprzedaży produktu należy dołączyć do niego instrukcję obsługi.

W tej instrukcji użytkownika są używane następujące symbole:



Zagrożenie, które może spowodować śmierć lub obrażenia.



Ważne informacje lub przydatne wskazówki dotyczące obsługi.






Przeczytaj instrukcję obsługi.



Materiał łatwopalny, ostrzeżenie przed zagrożeniem pożarowym.

UWAGA Zagrożenie, które może spowodować uszkodzenie produktu lub jego otoczenia

	Informacje o modelu przechowywane w bazie danych produktu można uzyskać na następującej stronie internetowej, wyszukując identyfikator modelu (*) znajdujący się na etykiecie energetycznej. https://eprel.ec.europa.eu/
SUPPLIER'S NAME MODEL IDENTIFIER → (*)	
	

1 Instrukcje bezpieczeństwa	4	7.7 Odwracanie strony otwierania drzwi	26
1.1 Przeznaczenie	4	7.8 Alarm otwarcia drzwi.....	26
1.2 Bezpieczeństwo dzieci, osób wymagających szczególnego traktowania i zwierząt domowych	4	7.9 Wymiana lampki oświetlenia	26
1.3 Bezpieczeństwo elektryczne	5	7.10 AeroFlow	26
1.4 Bezpieczeństwo obsługi	6	7.11 Wentylator	26
1.5 Bezpieczeństwo instalacji	6	7.12 Pojemnik na jajka.....	27
1.6 Bezpieczeństwo operacyjne	8	7.13 Korzystanie z dystrybutora wody..	27
1.7 Bezpieczeństwo przechowywania żywności	12	8 Konserwacja i utrzymywanie w czystości	29
1.8 Bezpieczeństwo konserwacji i czyszczenia	12	9 Rozwiązywanie problemów.....	31
1.9 Utylizacja Starego Produktu	13		
2 Instrukcje dotyczące ochrony środowiska	14		
2.1 Zgodność z dyrektywą WEEE dotyczącą usuwania odpadów	14		
3 Twoja lodówka.....	15		
4 Instalacja	15		
4.1 Odpowiednie miejsce instalacji....	15		
4.2 Podłączenie elektryczne	16		
4.3 Regulacja nóżek	16		
4.4 Ostrzeżenie o gorącej powierzchni	17		
5 Przygotowanie	17		
5.1 Co robić, aby zaoszczędzić energię.....	17		
5.2 Pierwsze użycie	17		
5.3 Klasa klimatyczna i definicje	18		
6 Obsługa urządzenia	18		
7 Korzystanie z urządzenia	19		
7.1 Panel sterowania urządzenia	19		
7.2 Przechowywanie żywności w komorze chłodziarki	20		
7.3 Pojemnik na świeże owoce i warzywa	25		
7.4 Technologie pojemnika na owoce i warzywa	25		
7.5 Obszar lodówki do przechowywania nabiału	25		
7.6 Miejsce przechowywania lodu	25		

1 Instrukcje bezpieczeństwa

- Ten rozdział zawiera instrukcje dotyczące bezpieczeństwa służące unikaniu obrażeń i szkód materialnych.
- Nasza firma nie ponosi odpowiedzialności za szkody, które mogą wystąpić w przypadku nieprzestrzegania instrukcji.



Czynności montażowe i naprawcze zawsze zlecaj producentowi, autoryzowanemu serwisowi lub osobie wskazanej przez firmę importującą.



Używaj tylko oryginalnych części zamiennych i akcesoriów.



Nie należy naprawić lub wymienić żadnych części produktu, chyba że jest to jasno określone w instrukcji obsługi.



Nie wolno modyfikować produktu.

1.1 Przeznaczenie

- Ten produkt nie nadaje się do użytku komercyjnego i nie powinien być używany do celów innych niż jego przeznaczenie.
- Urządzenie to jest przeznaczone do obsługi wewnątrz, tj. w gospodarstwach domowych lub podobnych.

Na przykład w:

kuchniach pracowników sklepów, biur i innych środowisk pracy,

gospodarstwach rolnych, hotelach, motelach lub innych obiektach wypoczynkowych, z których korzystają klienci, Schroniskach i podobnych miejscach, firmach cateringowych i do podobnych zastosowań innych niż handel detaliczny.

- Produktu nie należy używać w otwartych lub zamkniętych środowiskach zewnętrznych, takich jak statki, samochody kempingowe, balkony lub tarasy. Narażenie produktu na deszcz, śnieg, bezpośrednie promienie słoneczne i wiatr spowoduje zagrożenie pożarem.

1.2 Bezpieczeństwo dzieci, osób wymagających szczególnego traktowania i zwierząt domowych



- Urządzenie to może być używane przez dzieci w wieku lat 8 lub starsze, osoby z obniżoną sprawnością fizyczną, zmysłową lub umysłową, osoby z brakiem doświadczenia i wiedzy, jeśli są one nadzorowane lub gdy je poinstruowano jak korzystać z tego urządzenia w

bezpieczny sposób, i gdy zdają sobie sprawę z istniejących niebezpieczeństw.

- Dzieci w wieku od 3 do 8 lat mogą wkładać jedzenia do lodówki i go z niej wyjmować.
- Produkty elektryczne są niebezpieczne dla dzieci i zwierząt domowych. Dzieci i zwierzęta nie mogą bawić się, wspinać ani wchodzić do produktu.
- Czyszczenie i konserwacja nie powinny być wykonywane przez dzieci, chyba że są pod nadzorem.
- Wszystkie opakowania należy przechowywać poza zasięgiem dzieci. Ryzyko obrażeń i uduszenia!

Przed zutylizowaniem starych produktów, które nie będą już używane:

1. Odłącz przewód zasilający od gniazdka sieciowego.
2. Odetnij przewód zasilający i usuń go z urządzenia wraz z wtyczką.
3. Nie wyjmuj stojaków i szuflad z produktu, aby uniemożliwić dzieciom dostanie się do wnętrza urządzenia.
4. Zdejmij drzwi.
5. Produkt należy ustawić tak, aby się nie przewrócił.
6. Nie wolno pozwalać dzieciom na zabawę uszkodzonym produktem.

- Nie należy pozbywać się urządzenia poprzez jego spalanie. Ryzyko wybuchu.
- Jeśli w drzwiach produktu znajduje się zamek, trzymaj klucz w miejscu niedostępnym dla dzieci.



1.3 Bezpieczeństwo elektryczne

- Produktu nie wolno podłączać do gniazdka podczas instalacji, konserwacji, czyszczenia, naprawy i transportu.
- Jeżeli kabel zasilania jest uszkodzony, powinien zostać wymieniony przez autoryzowany serwis, aby uniknąć ryzyka, które może wystąpić.
- Nie chowaj przewodu zasilania pod produktem lub z tyłu produktu. Nie kładź ciężkich przedmiotów na przewodzie zasilania. Przewód zasilania nie powinien być skręcony, zgnieciony i nie powinien stykać się z żadnym źródłem ciepła.
- Nie używaj przedłużacza, wtyczki lub adaptera do obsługi produktu.
- Przenośne multi-wtyczki lub przenośne zasilacze mogą się przegrzać i spowodować pożar. Dlatego nie należy umiesz-

czać przenośnych źródeł zasilania z wieloma wtyczkami za lub w pobliżu produktu.

- Nie podłączaj przewodu zasilającego produktu do luźnego lub uszkodzonego gniazdka elektrycznego. Tego typu połączenia mogą się przegrzewać i spowodować pożar.
- Wtyczka powinna być łatwo dostępna. Jeśli nie jest to możliwe, w instalacji elektrycznej powinien być dostępny mechanizm spełniający przepisy elektryczne i odłączający wszystkie zaciski od sieci (bezpiecznik, wyłącznik, wyłącznik główny itp.).
- Nie wolno dotykać wtyczki mokrymi rękami!
- Podczas odłączania urządzenia nie trzymaj przewodu zasilającego, tylko wtyczkę.

1.4 Bezpieczeństwo obsługi

- Pamiętaj, żeby przed przeniesieniem produktu odłączyć go od zasilania.
- Produkt ten jest ciężki, nie przenoś go sam. Może dojść do obrażeń, jeśli produkt spadnie na Ciebie. Nie uderzaj nim ani nie upuszczaj produktu podczas transportu.

- Zawsze zamykaj drzwi i nie trzymaj produktu za drzwi podczas transportu.
- Uważaj, aby nie uszkodzić układu chłodzenia i rur podczas przenoszenia produktu. Nie używaj produktu, jeśli rury są uszkodzone. Skontaktuj się z autoryzowanym serwisem.

1.5 Bezpieczeństwo instalacji

- Skontaktuj się z autoryzowanym serwisem w sprawie instalacji produktu. Aby przygotować produkt do użycia, zapoznaj się z informacjami w instrukcji użytkownika i upewnij się, że zasilanie elektryczne i wodne są zgodne z wymaganiami. Jeśli nie, wezwij wykwalifikowanego elektryka i hydraulika, aby dostosowali zasilanie do wymagań. W przeciwnym razie może dojść do porażenia prądem, pożaru, problemów z produktem lub obrażeń ciała.
- Produkt przeznaczony jest do użytku na terenach położonych 2000 metrów poniżej poziomu morza.
- Przed zainstalowaniem sprawdź, czy produkt nie jest uszkodzony. Nie podłączaj produktu, jeśli jest uszkodzony.

- Zawsze używaj środków ochrony osobistej (rękawic itp.) podczas instalacji, konserwacji i naprawy produktu. Ryzyko obrażeń!
- Umieść produkt na czystej, równej i twardej powierzchni i zrównoważ go za pomocą regulowanych nóżek (obracając przednie nóżki w prawo lub w lewo). W przeciwnym razie lodówka może się przewrócić i spowodować obrażenia.
- Produkt powinien być zainstalowany w suchym i wentylowanym otoczeniu. Nie trzymaj pod produktem dywanów, chodników lub podobnych wykładzin podłogowych. Może to spowodować ryzyko pożaru w wyniku nieodpowiedniej wentylacji!
- Nie blokuj ani nie zakrywaj otworów wentylacyjnych. W przeciwnym razie zużycie energii wzrośnie, a produkt może ulec uszkodzeniu.
- Podczas umieszczania produktu upewnij się, że przewód zasilający nie jest uszkodzony lub ściśnięty.
- Produktu nie wolno podłączać do systemów zasilania, takich jak zasilanie energią słoneczną. W przeciwnym razie produkt może ulec uszkodzeniu z powodu nagłej zmiany napięcia!
- Im więcej czynnika chłodniczego znajduje się w lodówce, tym większa powinna być jej przestrzeń instalacyjna. W bardzo małych pomieszczeniach może wystąpić łatwopalna mieszanina gaz-powietrze w przypadku wycieku gazu w układzie chłodzenia. Wymagane jest co najmniej 1 m³ objętości na każde 8 gramów czynnika chłodniczego. Ilość czynnika chłodniczego dostępnego w twoim produkcie jest określona na etykiecie typu.
- Miejsce instalacji produktu nie może być wystawione na bezpośrednie działanie promieni słonecznych i nie może znajdować się w pobliżu źródła ciepła, takiego jak piec, grzejniki itp. Jeżeli nie można zapobiec instalacji produktu w pobliżu źródła ciepła, należy użyć odpowiedniej płyty izolacyjnej, a minimalna odległość od źródła ciepła powinna być taka, jak określono:
 - Co najmniej 30 cm od źródeł ciepła, takich jak piec, piekarniki, jednostki grzejące, grzejniki itp.,
 - I co najmniej 5 cm od piekarników elektrycznych.

- Produkt ma klasę ochrony I.
- Podłącz urządzenie do uzziemionego gniazda, które jest zgodne z wartościami napięcia, prądu i częstotliwości określonymi na etykiecie. Gniazdko musi być wyposażone w bezpiecznik 10 A – 16 A. Nasza firma nie ponosi żadnej odpowiedzialności za jakiegokolwiek szkody wynikłe z używania bez uziemienia i bez zasilania odpowiadającym przepisom krajowym.
- Podczas instalacji kabel zasilania urządzenia musi być odłączony. W przeciwnym razie może wystąpić ryzyko porażenia prądem i obrażeń!
- Nie podłączaj przewodu zasilającego produktu do luźnych, przemieszczonych, pękniętych, brudnych lub zaolejonych gniazdek elektrycznych, które mogą mieć kontakt z wodą. Tego typu połączenia mogą spowodować przegrzanie i pożar.
- Umieść przewód zasilania i węże (jeśli są dostępne) produktu tak, aby nie stwarzały ryzyka potknięcia się.
- Penetracja wilgoci i cieczy do części pod napięciem lub do przewodu zasilającego może spowodować zwarcie. Dlatego nie należy używać produktu w

wilgotnym otoczeniu lub w miejscach, w których może chlapnąć woda (np. garaż, pralnia itp.) Jeśli lodówka jest mokra od wody, odłącz ją od zasilania i skontaktuj się z autoryzowanym serwisem.

- Nie podłączaj lodówki do urządzeń oszczędzających energię. Systemy te są szkodliwe dla produktu.
- Podczas zdejmowania osłony płytki elektronicznej i tylnej osłony sprężarki (jeśli jest zamontowana) istnieje ryzyko kontaktu z częściami elektrycznymi. Nie zdejmuj osłony płytki elektronicznej i tylnej osłony sprężarki (jeśli jest zamontowana). Grozi to porażeniem prądem elektrycznym!



1.6 Bezpieczeństwo operacyjne

- Nie używaj rozpuszczalników chemicznych na produkcie. Materiały te wiążą się z ryzykiem wybuchu.
- W przypadku awarii produktu należy odłączyć go od zasilania i nie uruchamiać, dopóki nie zostanie naprawiony przez autoryzowany serwis. Grozi to porażeniem prądem elektrycznym.

- Nie umieszczaj źródeł ognia (np. świec, papierosów itp.) na produkcie lub w jego pobliżu.
- Nie wchodź na produkt. Niebezpieczeństwo upadku i obrażeń!
- Niebezpieczeństwo upadku i obrażeń! Czynniki chłodnicze, który rozpyla się w przypadku przebicia rur gazowych, przedłużeń rur lub powłok górnych powierzchni, może powodować podrażnienie skóry i obrażenia oczu.
- Nie należy umieszczać i obsługiwać urządzeń elektrycznych w lodówkach/zamrażarkach, chyba że zaleci to producent.
- Należy uważać, aby uniknąć pochwylenia ręki lub innej części ciała przez ruchome części wewnątrz produktu. Uważaj, aby nie zakleszczyć palców między lodówką a drzwiami. Zachowaj ostrożność podczas otwierania lub zamykania drzwi, jeśli w pobliżu są dzieci.
- Nie wkładaj do ust lodów, kostek lodu ani mrozonek, zaraz po wyjęciu z zamrażarki. Grozi to odmrożeniem!
- Nie dotykaj wewnętrznych ścian, metalowych części zamrażarki ani potraw przechowywanych w zamrażalniku mokrymi rękami. Grozi to odmrożeniem!
- Nie umieszczaj puszek z napojem lub puszek i butelek zawierających płyny, które mogą zostać zamrożone w komorze zamrażarki. Puszki lub butelki mogą wybuchnąć. Grozi to obrażeniami i szkodami materiałowymi!
- Nie należy używać ani umieszczać materiałów wrażliwych na temperaturę, takich jak łatwopalne spraye, łatwopalne przedmioty, suchy lód lub inne środki chemiczne w pobliżu lodówki. Grozi to pożarem i wybuchem!
- Nie przechowuj w tym urządzeniu materiałów wybuchowych, takich jak puszki z aerozolem, który zawiera łatwopalny materiał.
- Nie umieszczać puszek zawierających płyny nad produktem w stanie otwartym. Rozpryskiwanie wody na części elektryczne może spowodować porażenie prądem lub pożar.
- Produkt nie jest przeznaczony do przechowywania i chłodzenia leków, osocza krwi, preparatów laboratoryjnych lub podobnych materiałów i produktów, które podlegają dyrektywie w sprawie produktów medycznych.

- Jeśli produkt będzie używany niezgodnie z jego przeznaczeniem, może spowodować uszkodzenie lub pogorszenie jakości produktów przechowywanych w środku.
 - Jeśli Twoja lodówka jest wyposażona w niebieskie światło, nie patrz na to światło za pomocą urządzeń optycznych. Nie patrz przez długi czas bezpośrednio w światło UV LED. Promienie ultrafioletowe mogą powodować zmęczenie oczu.
 - Nie należy napełniać produktu większą zawartością niż jego pojemność. Mogą wystąpić obrażenia lub szkody, jeśli zawartość lodówki wypadnie po otwarciu drzwi. Podobne problemy mogą wystąpić, gdy jakiś przedmiot zostanie umieszczony nad produktem.
 - Aby zapobiec obrażeniom, upewnij się, że usunąłeś lód lub wodę, które mogą spaść na podłogę.
 - Zmień położenie stojaków/stojaków na butelki na drzwiach lodówki, gdy stojaki są puste. Ryzyko obrażeń!
 - Nie kładź na produkcie przedmiotów, które mogą spaść/przewrócić się. Przedmioty te mogą spaść podczas otwierania lub zamykania drzwi i powodować obrażenia i/lub szkody materialne.
 - Nie uderzaj ani nie wywieraj nadmiernego nacisku na szklane powierzchnie. Rozbite szkło może spowodować obrażenia i/lub szkody materialne.
 - Układ chłodzenia w twoim produkcie zawiera czynnik chłodniczy R600a. Rodzaj czynnika chłodniczego zastosowanego w produkcie jest określony na etykiecie typu. Ten gaz jest łatwopalny. Dlatego należy uważać, aby nie uszkodzić układu chłodzenia i rur podczas obsługi produktu. W przypadku uszkodzenia rur;
 1. Nie dotykaj produktu ani przewodu zasilania.
 2. Trzymaj produkt z dala od potencjalnych źródeł ognia, które mogą spowodować jego zapalenie się.
 3. Wietrz obszar, w którym znajduje się produkt. Nie używaj wentylatora.
 4. Skontaktuj się z autoryzowanym serwisem.
- Jeśli produkt jest uszkodzony i zaobserwujesz wyciek gazu, trzymaj się od niego z dala. Gaz może powodować odmrożenia, jeśli zetknie się ze skórą.

Przed zutylizowaniem starych produktów, które nie będą już używane:

1. Odłącz przewód zasilający od gniazdka sieciowego.
 2. Odetnij przewód zasilający i usuń go z urządzenia wraz z wtyczką.
 3. Nie wyjmuj stojaków i szuflad z produktu, aby uniemożliwić dzieciom dostanie się do wnętrza urządzenia.
 4. Zdejmij drzwi.
 5. Produkt należy ustawić tak, aby się nie przewrócił.
 6. Nie wolno pozwalać dzieciom na zabawę uszkodzonym produktem.
- Nie należy pozbywać się urządzenia poprzez jego spalenie. Ryzyko wybuchu.
 - Jeśli w drzwiach produktu znajduje się zamek, trzymaj klucz w miejscu niedostępnym dla dzieci.

Dla produktów z dystrybutorem wody / Icematic

- Używaj tylko wody pitnej. Nie należy napełniać zbiornika wody sokiem owocowym, mlekiem, napojami gazowanymi, napojami alkoholowymi ani żadnym innym płynem nieodpowiednim do stosowania w dozowniku wody. Może to spowodować zagrożenie dla zdrowia i bezpieczeństwa.
- Aby uniknąć wypadków i obrażeń, nie pozwalaj dzieciom bawić się dozownikiem wody lub kostkarką do lodu.
 - Nie wkładaj rąk, palców ani innych przedmiotów do otworu dozownika wody, kanału lodowego ani do pojemnika na kostkarkę do lodu. Może spowodować obrażenia lub szkody materialne.
 - Należy używać zestawów węży dostarczonych z produktem. Nie używać starych zestawów węży. Nie przedłużać węży!
 - Produkt zawsze podłączaj do wlotu zimnej wody. Nie wolno podłączać urządzenia do przyłącza wody gorącej. Ciśnienie wlotowe zimnej wody powinno wynosić maksymalnie 90 PSI (620 kPa - 6,2 bara). Jeśli ciśnienie wody przekracza 80Psi (550 kPa - 5,5 bara) lub występuje efekt uderzenia wodnego, należy zastosować w instalacji zasilającej zawór ograniczający ciśnienie. Jeśli nie wiesz, jak kontrolować ciśnienie wody, poproś o pomoc wykwalifikowanych hydraulików.
 - Wysokie ciśnienie może spowodować uszkodzenie połączeń węży i stwarzać ryzyko zalania.

- Należy podjąć środki ostrożności zapobiegające ryzyku zamrożenia węży. Temperatury robocze powinny mieścić się w zakresie od 33°F (0,6°C) minimum do 100°F (38°C) maksimum. W przypadku pęknięcia/przedziurawienia węża istnieje ryzyko zalania.
- Dwugwiazdkowe komory zamrażarki służą do przechowywania wstępnie napełnionych produktów spożywczych, wytwarzania i przechowywania lodu i lodów.
- Komory jedno-, dwu- i trzygwiazdkowe nie nadają się do zamrażania świeżej żywności.
- Jeśli produkt chłodzący pozostał pusty przez dłuższy czas, wyłącz go, rozmróz, wyczyść i osusz, aby zabezpieczyć obudowę urządzenia.

1.7 **Bezpieczeństwo przechowywania żywności**

Aby uniknąć zepsucia się żywności, należy zwracać uwagę na następujące ostrzeżenia:

- Pozostawianie otwartych drzwi przez dłuższy czas może spowodować wzrost temperatury wewnątrz urządzenia.
- Regularnie czyść dostępne systemy odwadniające w kontakcie z żywnością.
- Wyczyść zbiorniki wody, które nie były używane przez 48 godzin, oraz systemy wody zasilane z sieci, które nie były używane przez okres dłuższy niż 5 dni.
- Przechowuj surowe mięso i produkty rybne w odpowiednich przedziałach wewnątrz produktu. W ten sposób nie kapie ani nie styka się z innymi produktami spożywczymi.

1.8 **Bezpieczeństwo konserwacji i czyszczenia**

- Odłącz lodówkę przed czyszczeniem lub rozpoczęciem konserwacji.
- Nie ciągnij za uchwyt drzwi, jeśli chcesz przenieść produkt w celu czyszczenia. Uchwyt może spowodować obrażenia, jeśli zostanie pociągnięty zbyt mocno.
- Nie wkładaj rąk itp. pod lodówkę. Może wystąpić zakleszczenie lub jakkolwiek ostra krawędź może spowodować obrażenia ciała.
- Nie należy czyścić produktu przez spryskiwanie lub polewanie wodą produktu i wnętrza

produktu. Grozi to porażeniem prądem elektrycznym lub pożarem.

- Podczas czyszczenia produktu nie należy używać ostrych i ściernych narzędzi ani środków czyszczących do użytku domowego, detergentów, gazu, benzyny, rozcieńczalników, alkoholu, lakieru i podobnych substancji. Wewnątrz produktu używaj wyłącznie środków czyszczących i konserwujących, które nie są szkodliwe dla żywności.
- Do czyszczenia lodówki i topienia lodu w jej wnętrzu nie wolno używać pary ani parowatych materiałów czyszczących. Para przenika do obszarów pod napięciem w lodówce i powoduje zwarcie lub porażenie.
- W celu przyspieszenia rozmrażania nie należy używać żadnych narzędzi mechanicznych ani innych narzędzi niż zalecane przez producenta.
- Uważaj, aby nie dopuścić do przedostania się wody do otworów wentylacyjnych, obwodów elektronicznych lub oświetlenia produktu.

- Za pomocą czystej, suchej szmatki wytrzyj kurz lub ciała obce z końcówek wtyczek. Do czyszczenia wtyczki nie używaj mokrej lub wilgotnej szmatki. W przeciwnym razie może wystąpić ryzyko pożaru lub porażenia prądem.



1.9 Utylizacja Starego Produktu

Podczas utylizacji starego produktu postępuj zgodnie z poniższymi instrukcjami:

- Aby zapobiec przypadkowemu zamknięciu się dzieci w produkcie, należy dezaktywować blokadę drzwi, jeśli jest ona dostępna.
- Rozprysk płynu chłodzącego jest szkodliwy dla oczu. Nie uszkodzić żadnej części układu chłodzenia podczas utylizacji produktu.
- Połknięcie oleju sprężarkowego lub przedostanie się do dróg oddechowych może być śmiertelne.
- Układ chłodzenia tego produktu zawiera gaz R600a, jak określono na tabliczce znamionowej. Ten gaz jest łatwopalny. Nie należy pozbywać się urządzenia poprzez jego spalanie. Ryzyko wybuchu!

2 Instrukcje dotyczące ochrony środowiska

2.1 Zgodność z dyrektywą WEEE dotyczącą usuwania odpadów



Ten produkt jest zgodny z Dyrektywą UE WEEE (2012/19/UE). Produkt nosi symbol klasyfikacyjny dla użytego sprzętu elektrycznego i elektronicznego (WEEE).

Oznaczenie to wskazuje, że produkt ten nie powinien być utylizowany z innymi odpadkami domowymi po zakończeniu eksploatacji. Zużyte urządzenie należy zwrócić do oficjalnego punktu skupu i recyklingu urządzeń elektrycznych i elektronicznych. Aby znaleźć te punkty skupu, skontaktuj się z lokalnymi władzami lub sprzedawcą, u którego zakupiono urządzenie. Każde gospodarstwo domowe odgrywa ważną rolę w odzyskiwaniu i recyklingu starego urządzenia. Właściwa utylizacja zużytego urządzenia

pomaga zapobiegać potencjalnym negatywnym konsekwencjom dla środowiska i zdrowia ludzi.

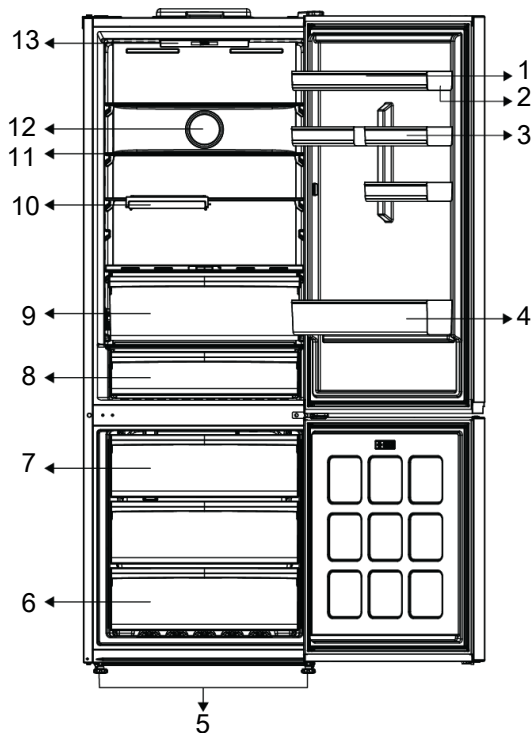
Zgodność z dyrektywą RoHS

Produkt jest zgodny z Dyrektywą UE RoHS (2011/65/UE). Nie zawiera on szkodliwych ani zakazanych materiałów wymienionych w dyrektywie.



Informacje o opakowaniu

Opakowanie urządzenia jest wytwarzane z materiałów nadających się do recyklingu zgodnie z naszymi krajowymi przepisami ochrony środowiska. Materiałów opakowaniowych nie należy wyrzucać wraz z normalnymi odpadami domowymi itp. Należy je dostarczyć do punktów odbioru materiałów opakowaniowych wyznaczonych przez władze lokalne.



- | | |
|--------------------------------------|------------------------------------|
| 1 Pojemnik na jajka | 2 Regulowane półki na drzwiach |
| 3 * Mała półka na drzwi | 4 Półka na butelki |
| 5 Regulowane nóżki | 6 Komora zamrażarki |
| 7 Pojemnik na lód | 8 Szuflada przechowywania w zimnie |
| 9 Pojemnik na świeże owoce i warzywa | 10 * Składana półka |
| 11 Regulowana półka | 12 Wentylator |
| 13 Podświetlenie | |

***Opcjonalne:** Rysunki w niniejszej Instrukcji instrukcji są schematyczne i mogą nie pasować dokładnie do konkretnego urzą-

żenia. Jeśli posiadany produkt nie zawiera odpowiednich części, informacje dotyczą innych modeli.

4 Instalacja



Najpierw należy przeczytać rozdział „Instrukcje bezpieczeństwa”

4.1 Odpowiednie miejsce instalacji

Skontaktuj się z autoryzowanym serwisem w sprawie instalacji produktu. Aby przygotować produkt do instalacji, zapoznaj się z informacjami w instrukcji użytkownika i

upewnij się, że zasilanie elektryczne i wodne są zgodne z wymaganiami. Jeśli nie, wezwij elektryka i hydraulika, aby dostosowali zasilanie do wymagań.



OSTRZEŻENIE:

Producent nie bierze odpowiedzialności za jakiegokolwiek uszkodzenia spowodowane przez prace wykonane przez nieuprawnione osoby.



OSTRZEŻENIE:

Podczas instalacji kabel zasilania produktu musi być odłączony. Niespełnienie tego warunku może doprowadzić do śmierci lub poważnych obrażeń!



OSTRZEŻENIE:

Jeśli otwór drzwiowy jest za wąski i produkt się nie mieści, zdejmij drzwi i obróć produkt na bok, a jeśli i to nie pomoże, skontaktuj się z autoryzowanym serwisem.

- Produkt należy umieścić na płaskiej powierzchni, aby uniknąć wibracji.
- Produkt należy umieścić w odległości przynajmniej 30 cm od grzejnika, kuchenki i podobnych źródeł ciepła i przynajmniej 5 cm od piekarników elektrycznych.
- Produktu nie należy narażać na działanie bezpośredniego światła słonecznego ani trzymać go w wilgotnym otoczeniu.
- Produkt wymaga odpowiedniej cyrkulacji powietrza, aby mógł działać skutecznie. Jeśli produkt zostanie umieszczony we wnęcie, pamiętaj o pozostawieniu co najmniej 5 cm odstępu między produktem a sufitem, ścianą tylną i ścianami bocznymi.
- Sprawdź, czy element zabezpieczający tylną ścianę znajduje się na swoim miejscu (jeśli został dostarczony z produktem).
- Jeśli element nie jest dostępny lub został zgubiony, lub upadł, ustaw produkt w taki sposób, aby pozostawić przynajmniej 5 cm odstępu między przestrzenią za pro-

duktem a ścianami. Odstęp z tyłu jest ważny dla efektywnego działania produktu.

4.2 Podłączenie elektryczne



Do połączeń elektrycznych nie należy używać przedłużaczy ani listew zasilających.



Uszkodzony kabel zasilania musi zostać wymieniony przez autoryzowany serwis.

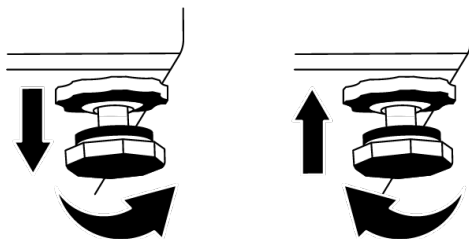


W razie umieszczenia dwóch chłodziarek obok siebie należy zostawić między odstęp nimi przynajmniej 4 cm.

- Nasza firma nie ponosi żadnej odpowiedzialności za jakiegokolwiek szkody wynikłe z używania bez połączenia uziemienia i zasilania odpowiadających przepisom krajowym.
- Po instalacji wtyk zasilania powinien być łatwo dostępny.
- Nie należy używać rozgałęźników z przedłużaczem lub bez niego między gniazdkiem elektrycznym a lodówką.

4.3 Regulacja nóżek

Jeśli produkt nie znajduje się w równowadze, dostosuj przednie regulowane nóżki, obracając je w prawo lub w lewo.



4.4 Ostrzeżenie o gorącej powierzchni

Ściany boczne produktu są wyposażone w chłodniejsze rury, aby usprawnić system chłodzenia. Płyn pod wysokim ciśnieniem

może przepływać przez te powierzchnie i je nagrzewać. Jest to zjawisko normalne i nie wymaga żadnej obsługi technicznej. Zachować ostrożność podczas kontaktu z tymi obszarami.

5 Przygotowanie



Najpierw należy przeczytać rozdział „Instrukcje bezpieczeństwa”

5.1 Co robić, aby zaoszczędzić energię



Podłączenie produktu do elektronicznych układów oszczędzania energii jest szkodliwe, ponieważ może uszkodzić produkt.

- Lodówka nie jest przeznaczona do użytku jako urządzenie do zabudowy.
- Nie wolno pozostawiać otwartych drzwi lodówki przez długi czas.
- Do lodówki nie wolno wkładać gorącej żywności ani napojów.
- Nie wolno przepelniać lodówki – blokowanie wewnętrznego przepływu powietrza zmniejsza wydajność chłodzenia.
- Ponieważ gorące i wilgotne powietrze nie przedostaje się bezpośrednio do urządzenia, gdy drzwiczki nie są otwarte, urządzenie zoptymalizuje się w warunkach wystarczających do ochrony żywności. W takich okolicznościach funkcje i komponenty, takie jak sprężarka, wentylator, grzałka, odszranianie, oświetlenie, wyświetlacz itd. będą działać zgodnie z potrzebami, zużywając minimalną ilość energii.
- W przypadku, gdy dostępnych jest wiele opcji, szklane półki należy umieścić tak, aby wyloty powietrza znajdujące się na tylnej ścianie nie były zablokowane, a najlepiej w taki sposób, aby wyloty powietrza pozostawały poniżej szklanej półki. Takie połączenie może pomóc w poprawieniu dystrybucji powietrza i efektywności energetycznej.

- Do przechowywania żywności zdecydowanie zaleca się korzystanie z dolnej szuflady.
- W zależności od funkcji produktu rozmrażanie zamrożonej żywności w komorze lodówki zapewni oszczędność energii i zachowanie jakości żywności.
- Aby załadować maksymalną ilość żywności do komory zamrażarki lodówki, należy wyjąć górne szuflady, a żywność umieścić na półkach z drutu/szkła.
- Aby zapewnić oszczędność energii i przechowywanie żywności w lepszych warunkach, należy ją przechowywać w szufladach wewnątrz komory lodówki.
- Opakowania żywności nie powinny dotykać czujnika temperatury znajdującym się w komorze się w zamrażalniku.

5.2 Pierwsze użycie

Przed użyciem lodówki należy się upewnić, że zostały wykonane niezbędne przygotowania podane w rozdziałach „Instrukcje dotyczące bezpieczeństwa i środowiska” oraz „Instalacja”.

- Włączone urządzenie bez żywności wewnątrz należy pozostawić na 6 godzin i nie otwierać drzwi, o ile nie jest to bezwzględnie konieczne.
- Zmiana temperatury spowodowana otwarciem i zamknięciem drzwi podczas korzystania z produktu może zwykle prowadzić do skraplania się pary wodnej na półkach drzwiowych i wewnętrznych i szklanych opakowaniach.



Będzie słycać dźwięk włączenia sprężarki. Jest to normalne zjawisko, że urządzenie wydaje dźwięki nawet wtedy, gdy sprężarka nie pracuje, ponieważ płyn i gaz mogą być sprężane w układzie chłodzenia.



Normalnym zjawiskiem jest nagrzewanie się przednich krawędzi lodówki. Te obszary nagzewają się celowo, aby zapobiec kondensacji.



W niektórych modelach panel wskaźników wyłącza się automatycznie po 1 minucie od zamknięcia drzwi. Panel włączy się ponownie po otwarciu drzwi lub naciśnięciu dowolnego przycisku.

5.3 Klasa klimatyczna i definicje

Klasa klimatyczna jest podana na tabliczce znamionowej urządzenia. Jedną z poniższych informacji dotyczy Twojego urządzenia, zgodnie z klasą klimatyczną.

- **SN:** Długoterminowy klimat umiarkowany: Urządzenie to przeznaczone jest do stosowania przy temperaturze otoczenia od 10°C do 32°C.
- **N:** Klimat umiarkowany: Urządzenie to przeznaczone jest do stosowania przy temperaturze otoczenia od 16°C do 32°C.
- **ST:** Klimat subtropikalny: Urządzenie to przeznaczone jest do stosowania przy temperaturze otoczenia od 16°C do 38°C.
- **Tel.:** Klimat tropikalny Urządzenie to przeznaczone jest do stosowania przy temperaturze otoczenia od 16°C do 43°C.

6 Obsługa urządzenia



Najpierw należy przeczytać rozdział „Instrukcje bezpieczeństwa”

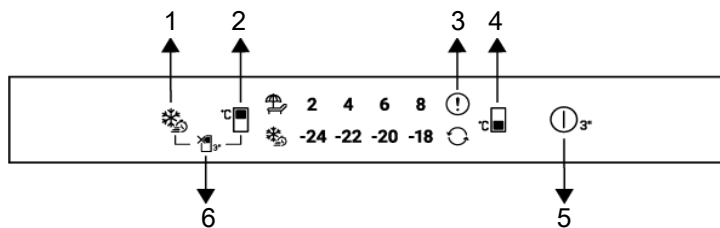
- W celu przyspieszenia rozmrażania nie należy używać żadnych narzędzi mechanicznych ani innych narzędzi niż zalecane przez producenta.
- Nie używać części lodówki, takich jak drzwiczki lub szuflady, jako podpory lub stopnia. Może to spowodować przewrócenie się produktu lub uszkodzenie jego elementów.
- Produkt powinien być używany jedynie do przechowywania żywności.

- Zakręć zawór wody, jeśli będziesz poza domem (np. na wakacjach) i nie będziesz używać kostkarki ani dystrybutora wody przez dłuższy czas. W przeciwnym razie woda może zacząć wyciekać.

Wstrzymanie programu

- Jeśli urządzenie nie będzie używane przez dłuższy czas, wyciągnij wtyczkę z gniazdka.
- Wyjmij żywność, aby zapobiec powstawaniu brzydkich zapachów.
- Poczekaj, aż lód się roztopi, wyczyść wnętrze i pozostaw do wyschnięcia, pozostaw otwarte drzwi, aby uniknąć uszkodzenia plastiku wewnętrznego korpusu.

7.1 Panel sterowania urządzenia



- | | |
|--|---|
| <p>1 Przycisk funkcji szybkiego zamrażania</p> <p>3 Wskaźnik stanu błędu</p> <p>5 Przycisk wyłączenia produktu</p> | <p>2 Przycisk regulacji temperatury lodówki</p> <p>4 Przycisk regulacji temperatury zamrażarki</p> <p>6 Przycisk funkcyjny wyłączenia lodówki (wakacje)</p> |
|--|---|



Najpierw należy przeczytać rozdział „Instrukcje bezpieczeństwa”.

Funkcje dźwiękowe i optyczne na panelu wskaźników ułatwiają korzystanie z lodówki.

***Opcjonalne:** Przedstawione funkcje są opcjonalne, mogą występować różnice w kształcie i lokalizacji funkcji dostępnych na panelu wskaźników urządzenia

1. Przycisk szybkiego zamrażania

Po naciśnięciu przycisku szybkiego zamrażania, symbol szybkiego zamrażania zaświeci się i funkcja szybkiego zamrażania zostanie włączona. Temperatura w komorze zamrażarki jest ustawiona na -27°C . Aby anulować tę funkcję, należy ponownie nacisnąć przycisk. Funkcja szybkiego zamrażania zostanie po chwili automatycznie wyłączona. Aby zamrozić dużą ilość świeżej żywności, naciśnij przycisk szybkiego zamrażania przed umieszczeniem żywności w zamrażalniku.

2. Przycisk regulacji temperatury lodówki

Pozwala na ustawienie temperatury w lodówce. Naciśnięcie przycisku umożliwia ustawienie temperatury w komorze chłodziarki na 8, 6, 4, 2°C .

3. Wskaźnik stanu błędu

Ten wskaźnik jest włączony, gdy lodówka nie chłodzi wystarczająco lub gdy wystąpi błąd czujnika. Wskaźniki temperatury w zamrażarce i lodówce migają w pewnych kombinacjach. Powiadamia to serwis o wystąpieniu błędu. Po włożeniu gorącego jedzenia do komory zamrażarki lub pozostawieniu otwartych drzwi na dłuższy czas, przez pewien czas może świecić się wykrzyknik. To nie jest usterka, ostrzeżenie zniknie po ostygnięciu potrawy lub po naciśnięciu dowolnego przycisku.

4. Przycisk regulacji temperatury zamrażarki


Ustawiana jest temperatura dla komory zamrażarki. Naciskając przycisk, można ustawić temperaturę komory zamrażarki na -18 , -20 , -22 , -24°C .

5. Przycisk włączania produktu

Po naciśnięciu tego przycisku przez 3 sekundy urządzenie przechodzi w stan wyłączenia. W tym stanie lodówka nie wykonuje chłodzenia; po ponownym naciśnięciu przycisku przez 3 sekundy lodówka rozpoczyna normalne działanie.

6. Przycisk funkcyjny wyłączenia lodówki (wakacje)

Aby aktywować funkcję wakacyjną, naciśnij przycisk na 3 sekundy. Tryb wakacyjny zostanie włączony i zaświeci się ikona waka-

cji (). Wszystkie ikonki na wskaźniku temperatury w lodówce wyłączą się, a lodówka nie chłodzi. Gdy ta funkcja jest aktywna, odradza się przechowywanie żywności w komorze chłodziarki. Pozostałe komory zamrażarki będą nadal chłodzić zgodnie z ustawioną dla nich temperaturą. Naciśnij przycisk przez 3 sekundy, aby wyłączyć tę funkcję.

7.2 Przechowywanie żywności w komorze chłodziarki

Przechowywanie żywności w komorze chłodziarki

- Temperatury w komorze rosną w sposób widoczny, jeśli drzwi komory są często otwierane i zamykane lub przez długi czas utrzymywane w położeniu otwartym, może to skrócić termin przydatności żywności i doprowadzić do jej zepsucia.
- Aby nie powodować zmian zapachu i smaku, żywność należy przechowywać w zamkniętych pojemnikach.
- Nie umieszczaj za dużo jedzenia w lodówce. Aby uzyskać lepsze i jednorodne chłodzenie, należy umieścić jedzenie oddzielnie w taki sposób, aby chłodne powietrze mogło wokół niego opływać.
- Zapewnij przepływ powietrza, pozostaw wolną przestrzeń między żywnością a wewnętrzną ścianką. W przypadku gdy jedzenie dotyka tylnej ścianki, może ono do niej przymarznąć.
- Przed umieszczeniem gotowanych gorących posiłków w lodówce, ostudź je do temperatury pokojowej. Następnie można umieścić letnią żywność na dolnych półkach lodówki. Nie umieszczaj ciepłych posiłków w pobliżu żywności, która może się łatwo popsuć.
- Zwróć szczególną uwagę, aby nie mieszać żywności sprzedawanej jako mrożona ze świeżą.

- Rozmrażaj zamrożone produkty w komorze świeżej żywności. W ten sposób można schłodzić komorę na świeże jedzenie za pomocą zamrożonej żywności i zaoszczędzić energię.
- Przechowywanie w lodówce niedojrzałych owoców (mango, różne odmiany melona, papaja, banany, ananasy) może przyspieszyć proces ich dojrzewania, co nie jest zalecane, ponieważ spowoduje skrócenie czasu ich przechowywania.
- Cebulę, czosnek, imbir i inne warzywa korzeniowe należy przechowywać w ciemnym i chłodnym pomieszczeniu, a nie w lodówce.
- Jeśli zauważysz, że żywność zepsuła się w lodówce, wyrzuć ją i wyczyść akcesoria, które miały z nią kontakt.
- W celu szybkiego schłodzenia posiłków, takich jak zupy i gulasze, które są gotowane w dużych garnkach, można je umieścić w lodówce, rozdzielając je do osobnych, płytkich pojemników.
- Nie umieszczaj niepakowanej żywności w pobliżu jajek.
- Owoce i warzywa przechowuj oddzielnie w grupach (np.: jabłka z jabłkami, marchew z marchewką)..
- Wyjmij zielone warzywa z plastikowej torebki i umieść je w lodówce po zapakowaniu w papierowy ręcznik lub ściereczkę. W przypadku mycia tego typu żywności przed umieszczeniem jej w lodówce należy pamiętać o ich wysuszeniu.

- Można stworzyć zarówno wilgotne środowisko jak i zapewnić przepływ powietrza, utrzymując owoce i warzywa, które są podatne na suszenie, w perforowanych lub nieuszczelnionych plastikowych torebkach.
- Z wyjątkiem przypadków skrajnych warunków środowiskowych, jeśli przechowywanie produktu (w tabeli zalecanych wartości) jest szczegółowo określone, żywność zachowuje świeżość przez dłuższy czas, zarówno w komorze na świeżą żywność, jak i w komorze zamrażarki.

Przechowuj żywność w różnych miejscach zgodnie z ich właściwościami:	
Żywność	Lokalizacja
Jajko	Półki na drzwiach
Produkty mleczne (masło, ser)	Jeśli jest to możliwe, komora o zerowej temperaturze (na jedzenie śniadaniowe)
Owoce, warzywa i zielenina	Pojemnik na owoce i warzywa lub Komora EverFresh+ (jeśli jest dostępna)
Świeże mięso, drób, ryby, kielbasy itd., gotowane jedzenie	Jeśli jest to możliwe, komora o zerowej temperaturze (na jedzenie śniadaniowe)
Produkty gotowe do spożycia, produkty w paczkach, produkty w puszkach i produkty marynowane	Półki górne lub półka drzwiowa
Napoje, butelki, przyprawy i przekąski	Półki na drzwiach

Przechowywanie żywności w komorze zamrażarki

- Funkcję szybkiego zamrażania można włączyć na 4-6 godzin przed zamrożeniem i przyspieszyć chłodzenie.
- Przed umieszczeniem gorących posiłków w komorze zamrażarki należy je ostudzić do temperatury pokojowej.
- Żywność przeznaczoną do zamrożenia należy podzielić na porcje i zamrozić w osobnych opakowaniach.
- Zaleca się zapakowanie jedzenia przed włożeniem go do zamrażarki.
- W celu uniknięcia przekroczenia czasu przechowywania, należy zapisać datę zamrożenia, termin przydatności do spożycia i nazwę produktu na opakowaniu, zgodnie z okresem przechowywania różnych rodzajów żywności.
- Należy szybko spożyć rozmrożoną żywność. Rozmrożonej żywności nie można ponownie zamrozić chyba, że zostanie ugotowana. Nie można bezpiecznie spożywać ponownie zamrożonej żywności bez jej ugotowania po rozmrożeniu.

- Podczas zamrażania świeżych produktów, nie powinny one dotykać już zamrożonych produktów. W przeciwnym razie zamrożone produkty zostaną rozmrożone.

Przechowywanie żywności, która jest sprzedawana w stanie zamrożonym

- Zawsze postępuj zgodnie z instrukcjami producenta dotyczącymi czasu przechowywania żywności. Nie przekraczaj terminu przydatności w nich podanego!
- W celu ochrony jakości żywności należy zachować możliwie najkrótszy odstęp czasu między jej zakupem, a włożeniem do zamrażarki.
- Kupuj mrożoną żywność przechowywaną w temperaturze -18°C lub niższej.
- Należy unikać kupowania żywności, której opakowania są pokryte lodem itp. - oznacza to, że produkt mógł być częściowo rozmrożony i ponownie zamrożony. Temperatura ma wpływ na jakość żywności.
- Nie należy przekraczać czasu przechowywania zalecanego przez producenta żywności. Wyjmuj z zamrażarki tylko tyle jedzenia, ile potrzebujesz.

- Z wyjątkiem przypadków skrajnych warunków środowiskowych, jeśli przechowywanie produktu (w tabeli zalecanych wartości) jest szczegółowo określone, żywność zachowuje świeżość przez dłuższy czas, zarówno w komorze na świeżą żywność, jak i w komorze zamrażarki.
- Jeśli komora na świeże jedzenie jest ustawiona na niższą temperaturę, świeże owoce i warzywa mogą zostać częściowo zamrożone.
- Dwugwiazdkowe komory na mrozonki są odpowiednie do przechowywania zamrożonej żywności, przechowywania lub robienia lodów i kostek lodu.
- Nie zamrażaj świeżej żywności w komorach jedno-, dwu- lub trzygwiazdkowych.

Tabela zalecanych wartości ustawień

Ustawianie komory zamrażania	Ustawianie komory lodówki	Uwagi
-22 °C	4 °C	Jest to domyślne zalecane ustawienie. To ustawienie jest zalecane, jeśli temperatura otoczenia jest niższa niż 30 °C.
-20 °C	6 °C	To ustawienie jest zalecane, jeśli temperatura otoczenia przekracza 25 °C.
Szybkie zamrażanie	4 °C	Przydaje się, gdy chcesz szybko zamrozić żywność. Po zakończeniu czynności urządzenie przywróci poprzednie ustawienia.

Komora zamrażarki Ustawienie	Komora lodówki Ustawienie	Uwagi
-20°C	4°C	Jest to domyślne zalecane ustawienie. To ustawienie jest zalecane, jeśli temperatura otoczenia jest niższa niż 30°C.
-22 lub -24 °C	4°C	Te ustawienia są zalecane dla temperatur otoczenia powyżej 30°C.
Szybkie zamrażanie	4°C	Przydaje się, gdy chcesz szybko zamrozić żywność. Po zakończeniu procesu urządzenie powróci do poprzedniego trybu pracy.
-18°C lub mniej	2°C	Tych ustawień należy użyć, jeśli komora chłodzenia nie jest wystarczająco schłodzona ze względu na temperaturę otoczenia lub częste otwieranie drzwi.

Szczegóły dotyczące zamrażarki

Zgodnie z normą IEC 62552, zamrażarka musi być w stanie zamrozić 4,5 kg żywności do temperatury -18°C lub niższej, przy temperaturze otoczenia 25°C, w ciągu 24 godzin, na każde 100 litrów pojemności komory zamrażarki.

Żywność można przechowywać przez dłuższy czas tylko w temperaturze równej -18°C lub niższej.

Żywność może zachować świeżość miesiącami (w temperaturze przynajmniej -18°C).

Żywność przeznaczona do zamrożenia nie może się stykać z wcześniej zamrożoną żywnością, aby uniknąć częściowego jej rozmrożenia.

Warzywa należy zagotować i odcedzić wodę, aby wydłużyć czas zamrażania. Umieść żywność w hermetycznych opakowaniach po odfiltrowaniu i włóż do zamrażarki. Banany, pomidory, sałata, seler, gotowane jajka, kartofle i podobna żywność nie powinna być mrożona. W przypadku zamrożenia tych produktów będzie to miało negatywny

wpływ tylko na wartości odżywcze i walory żywieniowe. Nie ma jednak mowy o gniciu, które zagrażałoby zdrowiu człowieka.

Umieszczanie żywności

Półki zamrażarki: różne mrożonki, takie jak mięso, ryby, lody, warzywa itp.

Półki w komorze chłodziarki: artykuły spożywcze w garnkach, zakrytych talerzach i zakrytych pojemnikach, jajka (w zamkniętym pojemniku)

Półki na drzwiach komory chłodziarki: niewielkie ilości zapakowanej żywności lub napoje

Pojemnik na owoce i warzywa: warzywa i owoce

Komora świeżej żywności: artykuły spożywcze (żywność na śniadanie, produkty mięsne do spożycia w krótkim czasie)

Mięso i ryby		Przygotowanie		Maksymalny czas przechowywania (miesiąc)	
Produkty mięsne	Cielęcina	Stek	Pokroić na kawałki o grubości 2 cm i umieścić między nimi folię lub szczelnie owijając rozciągnij je	6-8	
		Pieczeń	Umieść kawałki mięsa w woreczku do mrożenia lub szczelnie owijając rozciągnij je	6-8	
		Kostki	W małych kawałkach	6-8	
		Sznycele, kotlety	Umieszczając folię pomiędzy pokrojonymi plastrami lub owiń pojedynczo rozciągając je	6-8	
	Baranina	Kotlety	Umieszczając folię pomiędzy pokrojonymi plastrami lub owiń pojedynczo rozciągając je	4-8	
		Pieczeń	Umieść kawałki mięsa w woreczku do mrożenia lub szczelnie owijając rozciągnij je	4-8	
		Kostki	Umieść kawałki mięsa w woreczku do mrożenia lub szczelnie owijając rozciągnij je	4-8	
	Wołowina	Pieczeń	Umieść kawałki mięsa w woreczku do mrożenia lub szczelnie owijając rozciągnij je	8-12	
		Stek	Pokroić na kawałki o grubości 2 cm i umieścić między nimi folię lub szczelnie owijając rozciągnij je	8-12	
		Kostki	W małych kawałkach	8-12	
		Gotowane mięso	Małe kawałki zapakuj w woreczek do mrożenia	8-12	
	Mięso mielone		Bez przypraw, w płaskich woreczkach		1-3
	Podroby (kawałek)		W kawałkach		1-3
	Kiełbasa fermentowana - Salami		Powinna być zapakowana, nawet jeśli ma osłonę.		1-3
Szynka		Umieść folię między plasterkami		2-3	
Drób i dziczyzna	Kurczak i indyk		W folii	4-6	
	Gęś		W folii (porcja nie powinna przekraczać 2,5 kg)	4-6	
	Kaczka		W folii (porcja nie powinna przekraczać 2,5 kg)	4-6	
	Jeleń, królik, sarna		W folii (porcja nie powinna przekraczać 2,5 kg; oddzielić kości)	6-8	

Mięso i ryby		Przygotowanie	Maksymalny czas przechowywania (miesiąc)
Ryby i owoce morza	Ryby słodkowodne (pstrąg, karp, szczupak, sum)	Po dokładnym oczyszczeniu wnętrza i łusek należy umyć i wysuszyć, a ogon i części głowy wyciąć w razie potrzeby.	2
	Chude ryby (okoń morski, turbot, sola)		4-6
	Ryby tłuste (bonito, makreła, łufar, barwena, sardela)		2-4
	Małże	Oczyszczone i w woreczkach	4-6
	Kawior	W opakowaniu, w aluminiowym lub plastikowym pojemniku	2-3

„Czasy przechowywania podane w tabeli są oparte na temperaturze przechowywania -18°C.”

Owoce i warzywa	Przygotowanie	Maksymalny czas przechowywania (miesiąc)
Fasolka szparagowa i fasola tyczna	Gotowanie szokowe przez 3 minuty po umyciu i pokrojeniu na małe kawałki	10-13
Groszek	Gotowanie szokowe przez 2 minuty po obraniu i umyciu	10-12
Kapusta	Gotowanie szokowe przez 1-2 minuty po umyciu	6-8
Marchewka	Gotowanie szokowe przez 3-4 minuty po umyciu i pokrojeniu na małe kawałki	12
Papryka	Gotowanie przez 2-3 minuty po przecięciu łodygi, podzieleniu na dwie części i oddzieleniu nasion	8-10
Szpinak	Gotowanie szokowe przez 2 minuty po umyciu	6-9
Por	Gotowanie szokowe przez 5 minuty po posiekaniu	6-8
Kalafior	Gotowanie szokowe w małej ilości wody z cytryną przez 3-5 minut po oddzieleniu liści, i pocięciu różyczek na kawałki	10-12
Bakłażan	Gotowanie szokowe przez 4 minuty po umyciu i pokrojeniu na 2 cm kawałki	10-12
Kabaczek	Gotowanie szokowe przez 2-3 minuty po umyciu i pokrojeniu na 2 cm kawałki	8-10
Grzyby	Lekko podsmażyć na oleju i wyciskając na nie cytrynę	2-3
Kukurydza	Oczyszczając i pakując w kolby lub granulki	12
Jabłko i gruszka	Gotowanie szokowe przez 2-3 minuty po obraniu i pokrojeniu	8-10
Morela i brzoskwinia	Podzielić na pół i wyjąć pestki	4-6
Truskawka i malina	Po umyciu i obraniu	8-12
Pieczone owoce	Po dodaniu 10% cukru do pojemnika	12
Śliwka, wiśnia, czereśnia	Po umyciu i obraniu	8-12

„Czasy przechowywania podane w tabeli są oparte na temperaturze przechowywania -18°C.”

Nabiał	Przygotowanie	Maksymalny czas przechowywania (miesiąc)	Warunki przechowywania
Ser (oprócz sera feta)	Umieść folię między plasterkami	6-8	Można go pozostawić w oryginalnym opakowaniu do krótkotrwałego przechowywania. W przypadku długotrwałego przechowywania powinny być również zawinięty w folię aluminiową lub plastikową.
Masło, margaryna	W oryginalnym opakowaniu	6	W oryginalnym opakowaniu lub plastikowym pojemniku

„Czas przechowywania podane w tabeli są oparte na temperaturze przechowywania -18°C.”

„Maksymalna ilość świeżej żywności, jaka może być zamrożona w określonym czasie jest określona na tabliczce znamionowej.”

7.3 Pojemnik na świeże owoce i warzywa

Pojemnik na świeże owoce i warzywa jest przeznaczony do zachowania świeżości warzyw dzięki zachowywaniu ich wilgotności. W tym celu w pojemniku na świeże owoce i warzywa został zintensyfikowany ogólny obieg zimnego powietrza. W tej komorze należy przechowywać owoce i warzywa. Zielone warzywa liściaste i owoce należy przechowywać oddzielnie w celu przedłużenia ich trwałości.

7.4 Technologie pojemnika na owoce i warzywa

Niebieskie światło

owoce i warzywa przechowywane w pojemnikach oświetlonych niebieskim światłem dalej wytwarzają fotosyntezę. Dzieje się tak dzięki efektowi długości fali niebieskiego światła, a tym samym zachowują one witaminy.

HarvestFresh

Owoce i warzywa przechowywane w pojemnikach oświetlonych technologią HarvestFresh dłużej zachowują witaminy dzięki cyklowi niebieskiego, zielonego, czerwonego światła oraz ciemności, które symulują cykl dzienny.

Kiedy drzwi lodówki zostaną otwarte w ciemności, technologia HarvestFresh automatycznie to wykryje i oświetli pojemnik na

żywność odpowiednio jednym z kolorów: niebieskim, zielonym lub czerwonym. Po zamknięciu drzwi lodówki cykl ciemności będzie kontynuowany, symulując noc w cyklu dziennym.

7.5 Obszar lodówki do przechowywania nabiału

Szuflada przechowywania w zimnie

Szuflada do przechowywania w niskich temperaturach może osiągnąć niższe temperatury w lodówce. Użyj tej szuflady do produktów delikatesowych (salami, kielbasa itp.) i produktów mlecznych, które wymagają chłodniejszych warunków przechowywania lub mięsa, kurczaka lub ryb przeznaczonych do szybkiego spożycia. W tej szufladzie nie należy przechowywać owoców ani warzyw.

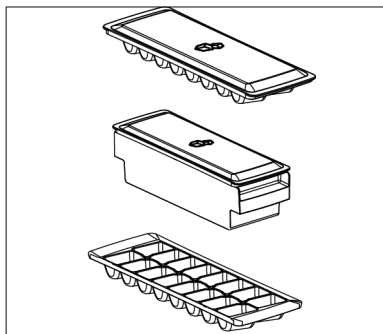
7.6 Miejsce przechowywania lodu

Pojemnik na lód

Pojemnik na lód umożliwia łatwe wyjmowanie lodu z chłodziarki.

Stosowanie pojemnika na lód

1. Wyjmij pojemnik na lód z komory zamrażarki.
2. Napełnij pojemnik na lód wodą.
3. Umieść pojemnik na lód w komorze zamrażarki. Lód będzie gotowy po około dwóch godzinach.
4. Wyjmij pojemnik z lodem z komory zamrażarki i wygnij go nieznacznie nad naczyniem, w którym ma być podany lód. Lód łatwo wysypie się do naczynia.



7.7 Odwracanie strony otwierania drzwi

Stronę otwierania lodówki można odwrócić w zależności od miejsca, w którym ją umieścisz. Gdy zajdzie taka potrzeba, należy skontaktować się z najbliższym autoryzowanym serwisem.

7.8 Alarm otwarcia drzwi

System ostrzegania o otwartych drzwiach lodówki może się różnić w zależności od modelu.

Wersja 1;

Jeśli drzwi urządzenia pozostaną otwarte przez określony czas (między 60 sek. a 120 sek.), włączy się dźwiękowy sygnał ostrzegawczy; w zależności od modelu urządzenia może być również wyświetlany wizualny sygnał ostrzegawczy (błysk światła). Jeśli zamkniesz drzwi urządzenia lub naciśniesz przycisk na ekranie urządzenia, jeśli taki istnieje, dźwięk ostrzegawczy ustanie.

Wersja 2;

Jeśli drzwi urządzenia pozostają otwarte przez określony czas (od 60 sek. do 120 sek.), włącza się alarm otwarcia drzwi. Alarm otwarcia drzwi jest emitowany stopniowo. Najpierw zaczyna rozbrzmiewać ostrzeżenie dźwiękowe. Po 4 minutach, jeśli drzwi nadal nie są zamknięte, włącza się ostrzeżenie wizualne (błysk oświetlenia). Alarm otwarcia drzwi zostanie opóźniony o określony czas (między 60 sek. a 120 sek.), gdy zostanie naciśnięty dowolny klawisz na ekranie produktu, jeśli taki istnieje. Wtedy

proces rozpocznie się od nowa. Gdy drzwi urządzenia zostaną zamknięte, alarm otwarcia drzwi zostanie anulowany.

7.9 Wymiana lampki oświetlenia

W przypadku konieczności wymiany żarówki/LED używanej do oświetlenia lodówki należy skontaktować się z autoryzowanym serwisem.

Lampa lub lampy stosowane w tym urządzeniu nie mogą być stosowane w oświetleniu domu. Przeznaczeniem tej lampy jest pomóc użytkownikowi włożyć jedzenie do lodówki/zamrażarki bezpiecznie i wygodnie.

7.10 AeroFlow

Jest to system rozdziału powietrza zapewniający jednorodny rozkład temperatury. Dzięki cyrkulacji powietrza zapewniony jest jednorodny rozkład temperatury w komorze do przechowywania świeżych produktów spożywczych, a wahania temperatury są utrzymywane na niskim poziomie. Nie ma bezpośredniego nadmuchu powietrza nad żywnością, co pomaga zmniejszyć utratę wilgoci. Zachowuje to świeżość żywności przechowywanej w komorze na świeżą żywność w lodówce. W ten sposób żywność jest przechowywana w bardziej stabilnych temperaturach, a kontakt z powietrzem jest ograniczony. Zapobiega się suszeniu i kurczeniu się żywności przez utratę wilgoci, a świeżość zostaje zachowana przez dłuższy czas.

7.11 Wentylator

Wentylator został zaprojektowany tak, aby zapewnić równomierne rozprowadzanie i cyrkulację zimnego powietrza. Czas pracy wentylatora może się zmieniać w zależności od funkcji urządzenia.

Podczas gdy w niektórych urządzeniach wentylator działa tylko ze sprężarką, w innych urządzeniach system sterowania określa czas pracy wentylatora w zależności od zapotrzebowania na chłodzenie.

7.12 Pojemnik na jajka

Pojemnik na jajka możesz umieścić na którejkolwiek półce na drzwiach lub korpusu. Jeśli pojemnik na jajka ma być umieszczony na półce korpusu, polecamy wybrać chłodniejsze dolne półki.



Nigdy nie umieszczaj pojemnika na jajka w komorze zamrażarki

7.13 Korzystanie z dystrybutora wody

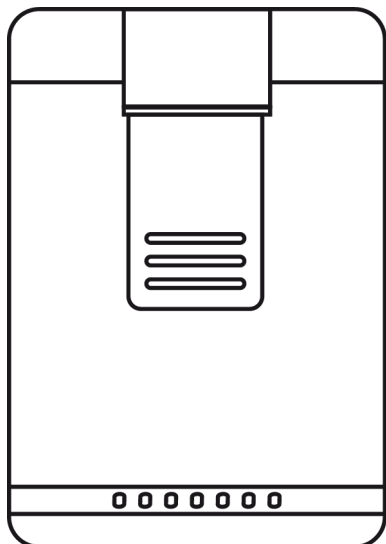


Zwykle pierwszych kilka szklanek wody pobranych z dystrybutora będzie ciepłe.



Jeśli dystrybutor wody nie był używany przez dłuższy czas, wylej kilka pierwszych szklanek wody, aby uzyskać czystą wodę.

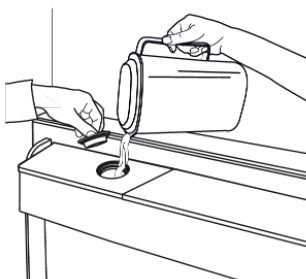
1. Naciśnij delikatnie dźwigienkę dystrybutora wody swoją szklanką. Jeśli używasz plastikowego kubka, łatwiej będzie nacisnąć dźwigienkę ręką.
2. Po napełnieniu szklanki wodą zwolnij dźwigienkę.



Ilość wody wypływającej z dystrybutora zależy od nacisku, jaki wywierasz na dźwigienkę. Gdy poziom wody w szklance/pojemniku wzrośnie, zwolnij lekko nacisk na dźwigienkę, aby zapobiec przelaniu. Woda może kapać, jeśli lekko naciśniesz dźwigienkę; jest to normalne i nie oznacza usterki.

Napełnianie zbiornika dystrybutora wody

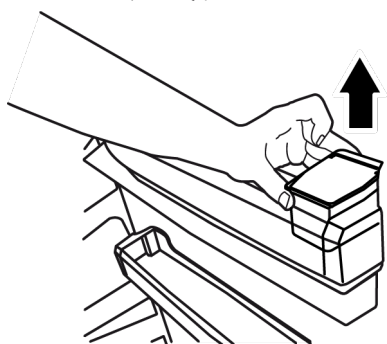
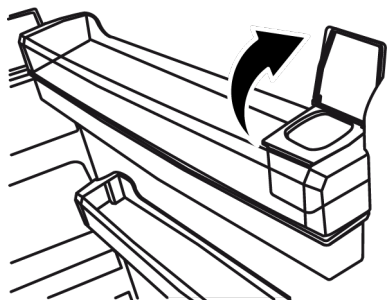
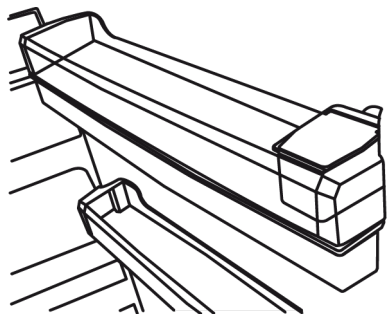
1. Otwórz pokrywę zbiornika na wodę, jak pokazano na rysunku. Nalej czystej wody pitnej. Zamknij pokrywę.



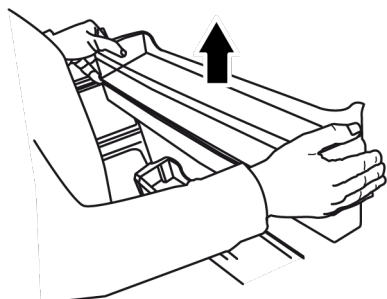
Pojemność zbiornika na wodę wynosi 3 litry. Nie przepelniaj pojemnika.

Mycie zbiornika na wodę

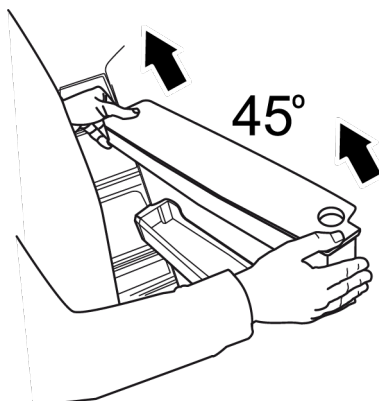
1. Wyjmij zbiornik napełniania wody wewnątrz półki drzwi.



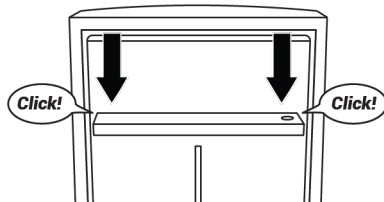
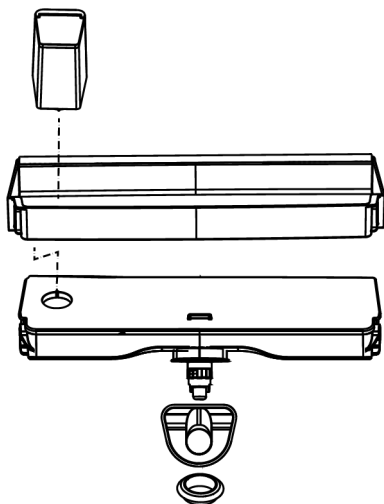
1. Odłącz go, trzymając obie strony półki.



2. Trzymając obie strony zbiornika wody, wyjmij go pod kątem 45°.



3. Zdejmij i oczyść pokrywę zbiornika wody.



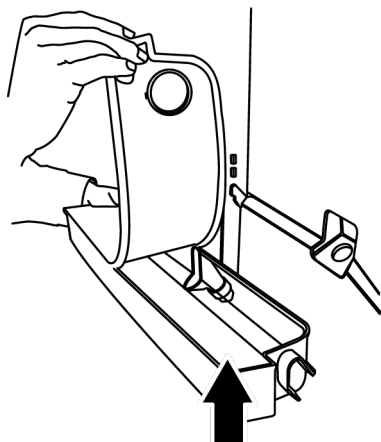


Nie należy napełniać zbiornika wody sokiem owocowym, napojami gazowanymi, napojami alkoholowymi ani żadnym innym płynem nieodpowiednim do stosowania w dystrybutorze. Używanie takich płynów spowoduje nieprawidłowe działanie i nieodwracalne uszkodzenia w dystrybutorze wody. Korzystanie z dystrybutora w ten sposób nie jest objęte zakresem gwarancji. Pewne chemikalia i dodatki tego typu do napojów/płynów mogą powodować uszkodzenie materiału zbiornika wody.



ZAUWAŻYĆ

Nie należy myć elementów zbiornika na wodę i dystrybutora wody w zmywarce.



Należy używać tylko czystej wody pitnej.

8 Konserwacja i utrzymywanie w czystości



OSTRZEŻENIE:

Najpierw należy przeczytać rozdział „Instrukcje bezpieczeństwa”



OSTRZEŻENIE:

Przed czyszczeniem urządzenie należy odłączyć od prądu.

- Nie używaj ostrych lub szorstkich narzędzi do czyszczenia produktu. Nie używaj materiałów takich jak domowe środki czyszczące, mydła, detergentów, gazu, benzyny, alkoholu, wosku itp.
- Kurz należy usuwać z kratki wentylacyjnej znajdującej się z tyłu produktu przynajmniej raz w roku (bez otwierania osłony). Czyść produkt suchą ściereczką.

Do produktów z dozownikiem wody/ kostarką do lodu

- Jeżeli woda w zbiorniku stała przez 2-3 tygodnie, należy ją wymienić.
- Zbiornik wody i jego elementy nie mogą być myte w zmywarkach.

- Należy rozpuścić w wodzie pełną łyżeczkę do herbaty sody oczyszczonej. Następnie należy zanurzyć w wodzie szmatkę i wycisnąć ją. Urządzenie należy przetrzeć tą szmatką i dokładnie wysuszyć.
- Wodę należy trzymać z dala od pokrywy lampy i innych części elektrycznych.
- Wyczyść drzwi zwilżoną ściereczką. Wyjmij półki drzwiowe i wewnętrzne, a także całą zawartość lodówki. Wyjmij półki drzwiowe, unosząc je do góry. Oczyszć i wysusz półki, a następnie zamocuj je z powrotem na miejscu, wsuwając je od góry.
- Do powierzchni zewnętrznej i części chromowanych produktu nie wolno używać wody chlorowanej ani środków czyszczących. Chlor spowoduje rdzewienie powierzchni metalowych.
- Nie używaj ostrych i ściernych narzędzi, mydła, domowych środków czyszczących, detergentów, gazu, benzyny, lakieru i podobnych substancji, aby zapobiec odkształceniu plastikowej części i usunięciu odcisków na części. Należy je wyczyścić letnią wodą i miękką ściereczką, a następnie wytrzeć do sucha.

Produkty bez funkcji No-Frost;

- Na produktach bez funkcji No-Frost na tylnej ścianie komory zamrażarki mogą pojawić się krople wody i oblodzenie o grubości nawet jednego palca. Nie czyścić i nigdy nie wlewać olejów ani podobnych materiałów.
- Do czyszczenia zewnętrznej powierzchni produktu używaj lekko zwilżonej ściereczki z mikrofibry. Gąbki i inne rodzaje szmatek do czyszczenia mogą powodować zarysowania.
- Aby wyczyścić wszystkie wszystkie wymienione elementy podczas czyszczenia wewnętrznej powierzchni produktu, należy je przemyć łagodnym roztworem mydła, wody i sody oczyszczonej. Dokładnie umyj i wysusz. Elementami oświetlenia i panelem sterowania nie powinny mieć styczności z wodą.
- Wodę należy trzymać z dala od pokrywy lampy i innych części elektrycznych.
- Wyczyść drzwi zwilżoną ściereczką. Wyjmij całą zawartość z półek i drzwi. Wyjmij półki drzwiowe, unosząc je do góry. Oczyszczyć i wysuszyć półki, a następnie zamocuj je z powrotem na miejscu, wsuwając je od góry.
- Do powierzchni zewnętrznej i części chromowanych produktu nie wolno używać wody chlorowanej ani środków czyszczących. Chlor spowoduje rdzewienie powierzchni metalowych.
- Nie używaj ostrych i ściernych narzędzi, mydła, domowych środków czyszczących, detergentów, gazu, benzyny, lakieru i podobnych substancji, aby zapobiec odkształceniu plastikowej części i usunięciu odcisków na części. Należy je wyczyścić letnią wodą i miękką ściereczką, a następnie wytrzeć do sucha.
- Na produktach bez funkcji No-Frost na tylnej ścianie komory zamrażarki mogą pojawić się krople wody i oblodzenie o grubości nawet jednego palca. Nie czyścić i nigdy nie wlewać olejów ani podobnych materiałów.

- Do czyszczenia zewnętrznej powierzchni produktu używaj lekko zwilżonej ściereczki z mikrofibry. Gąbki i inne rodzaje szmatek do czyszczenia mogą powodować zarysowania.
- Aby wyczyścić wszystkie wszystkie wymienione elementy podczas czyszczenia wewnętrznej powierzchni produktu, należy je przemyć łagodnym roztworem mydła, wody i sody oczyszczonej. Dokładnie umyj i wysusz. Elementami oświetlenia i panelem sterowania nie powinny mieć styczności z wodą.



ZACHOWAJ OSTROŻNOŚĆ

Nie używaj octu, alkoholu do wycierania lub innych środków czyszczących na bazie alkoholu na żadnej wewnętrznej powierzchni.

Powierzchnie zewnętrzne ze stali nierdzewnej

Użyj nieściernego środka do czyszczenia stali nierdzewnej i nałóż go miękką nieścierną szmatką. Aby wypolerować powierzchnię delikatnie przetrzyj ją ściereczką z mikrofibry zwilżoną wodą i użyj suchej irchy polerskiej. Należy podążać za śladami stali nierdzewnej.

Zapobieganie powstawaniu nieprzyjemnych zapachów

Wyprodukowany produkt jest wolny od wszelkich materiałów zapachowych. Jednak przechowywanie żywności w nieodpowiednich komorach i niepoprawne czyszczenie powierzchni wewnętrznych może wywoływać nieprzyjemne zapachy.

- Aby tego uniknąć, należy czyścić wnętrze wodą z sodą oczyszczoną co 15 dni.
- Przechowuj żywność w zamkniętych pojemnikach, ponieważ drobnoustroje pochodzące z żywności przechowywanej w niezamkniętych pojemnikach będą powodować nieprzyjemny zapach.
- W lodówce nie należy przechowywać przeterminowanej ani zepsutej żywności.

9 Rozwiązywanie problemów

Przed skontaktowaniem się z serwisem należy sprawdzić tę listę. Umożliwi to zaoszczędzenie czasu i pieniędzy. Ta lista zawiera często spotykane problemy niezwiązane z wadami jakości wykonania lub materiałów. Pewne wymienione tutaj funkcje mogą nie dotyczyć posiadanego produktu.

Lodówka nie działa.

- Wtyk zasilania nie jest włożony do końca. >>> Dociśnij go do końca w gniazdku.
- Bezpiecznik podłączony do gniazda zasilającego produkt lub bezpiecznik główny jest przepalony. >>> Sprawdź bezpiecznik.

Kondensacja na bocznej ścianie komory chłodziarki (WIELOSTREFOWE, KONTROLA CHŁODZENIA I FLEXI ZONE).

- Drzwi są otwierane zbyt często. >>> Należy uważać, aby nie otwierać zbyt często drzwi urządzenia.
- Środowisko jest za wilgotne. >>> Produktu nie należy instalować w wilgotnych środowiskach.
- Żywność zawierająca płyny jest przechowywana w nieuszczelnionych opakowaniach. >>> Żywność zawierająca płyny należy przechowywać w zamkniętych opakowaniach.
- Drzwi produktu pozostały otwarte. >>> Nie wolno pozostawiać otwartych drzwi produktu przez długi czas.
- Termostat jest ustawiony na bardzo niską temperaturę. >>> Ustaw termostat na odpowiednią temperaturę.

Sprężarka nie działa.

- W przypadku nagłej awarii zasilania lub wyciągnięcia kabla zasilającego z gniazda i podłączenia go z powrotem ciśnienie gazu w układzie chłodzenia produktu jest niezrównoważone, co wyzwała zabezpieczenie termiczne sprężarki. Produkt po-

nownie się uruchomi po około 6 minutach. Jeśli produkt nie uruchomi się po tym czasie, skontaktuj się z serwisem.

- Odmrażanie jest aktywne. >>> To jest normalne w przypadku produktu z całkowicie zautomatyzowanym odmrażaniem. Odmrażanie odbywa się okresowo.
- Produkt nie jest podłączony. >>> Upewnij się, że kabel zasilania jest podłączony.
- Nastawa temperatury jest niepoprawna. >>> Wybierz poprawną nastawę temperatury.
- Brak zasilania. >>> Po przywróceniu zasilania produkt będzie kontynuował normalną pracę.

Hałas pracy lodówki zwiększa się podczas używania.

- Wydajność robocza produktu może się zmieniać w zależności od zmian temperatury otoczenia. To jest sytuacja normalna, a nie awaria.

Lodówka włącza się za często lub na zbyt długo.

- Nowy produkt może być większy niż poprzedni. Większe produkty pracują dłużej.
- Temperatura w pomieszczeniu może być wysoka. >>> Produkt będzie normalnie działał przed dłuższy czas przy wyższej temperaturze w pomieszczeniu.
- Produkt mógł zostać niedawno podłączony lub do środka została włożona nowa porcja żywności. >>> Produkt będzie potrzebował więcej czasu na osiągnięcie ustawionej temperatury, jeśli został niedawno podłączony lub do środka została włożona nowa porcja żywności. To jest normalne.
- Do produktu włożono ostatnio dużą ilość gorącej żywności. >>> Do produktu nie wolno wkładać gorącej żywności.

- Drzwi były często otwierane lub były otwarte przez dłuższy czas. >>> Ciepłe powietrze przedostające się do środka spowoduje wydłużenie pracy produktu. Nie należy za często otwierać drzwi.
- Drzwi zamrażarki lub lodówki mogą być uchylone. >>> Sprawdź, czy drzwi są całkowicie zamknięte.
- Urządzenie może być ustawione na zbyt niską temperaturę. >>> Ustaw wyższą temperaturę i poczekaj aż produkt ją osiągnie.
- Uszczelka drzwi lodówki lub zamrażarki może być zabrudzona, zużyta, uszkodzona lub niepoprawnie ułożona. >>> Oczyszczyć lub wymienić uszczelkę. Uszkodzona/podarta uszczelka drzwi spowoduje wydłużenie działania produktu w celu utrzymania bieżącej temperatury.

Temperatura zamrażarki jest bardzo niska, ale temperatura lodówki jest odpowiednia.

- Temperatura komory zamrażarki jest ustawiona bardzo nisko. >>> Ustaw wyższą temperaturę komory zamrażarki i sprawdź ponownie.

Temperatura lodówki jest bardzo niska, ale temperatura zamrażarki jest odpowiednia.

- Temperatura komory chłodziarki jest ustawiona bardzo nisko. >>> Ustaw wyższą temperaturę lodówki i sprawdź ponownie.

Żywność przechowywana w szufladach komory lodówki jest zamrożona.

- Temperatura komory chłodziarki jest ustawiona bardzo nisko. >>> Ustaw wyższą temperaturę lodówki i sprawdź ponownie.

Temperatura lodówki lub zamrażarki jest za wysoka.

- Temperatura komory lodówki jest ustawiona bardzo wysoko. >>> Ustawienie temperatury komory chłodzenia ma wpływ na temperaturę w zamrażarce. Poczekaj, aż temperatura odpowiednich

części osiągnie wystarczający poziom, zmieniając temperaturę lodówki lub zamrażarki.

- Drzwi były często otwierane lub były otwarte przez dłuższy czas. >>> Nie należy za często otwierać drzwi.
- Drzwi mogą być uchylone. >>> Całkowicie zamknij drzwi.
- Produkt mógł zostać niedawno podłączony lub do środka została nowa porcja żywności. >>> To jest normalne. Produkt będzie potrzebował więcej czasu na osiągnięcie ustawionej temperatury, jeśli został niedawno podłączony lub do środka została włożona nowa porcja żywności.
- Do produktu włożono ostatnio dużą ilość gorącej żywności. >>> Do produktu nie wolno wkładać gorącej żywności.

Wstrząsy lub hałas.

- Powierzchnia nie jest płaska lub trwała >>> Jeśli produkt się kołysze, wyreguluj podstawki, aby wypoziomować produkt. Upewnij się też, że podłoże jest wystarczająco wytrzymałe i uniesie produkt.
- Wszelkie przedmioty umieszczone na produkcie mogą powodować hałas. >>> Zdejmij wszelkie przedmioty umieszczone na produkcie.
- Produkt wytwarza dźwięki przepływającego płynu, rozpryskiwania itd.
- Zasada działania produktu obejmuje przepływy płynu i gazu. >>> To jest sytuacja normalna, a nie awaria.

Z produktu słychać odgłos dmuchającego wiatru.

- Produkt używa wentylatora w procesie chłodzenia. To jest sytuacja normalna, a nie awaria.

Na wewnętrznych ścianach urządzenia dochodzi do skraplania.

- Gorąca lub zimna pogoda zwiększy zalodzenie i kondensację. To jest sytuacja normalna, a nie awaria.
- Drzwi były często otwierane lub były otwarte przez dłuższy czas. >>> Nie należy otwierać drzwi za często, a jeśli są otwarte należy je zamknąć.

- Drzwi mogą być uchylone. >>> Całkowicie zamknij drzwi.

Na powierzchni zewnętrznej lub między drzwiami produktu występuje kondensacja.

- Pogoda może być wilgotna i to zjawisko jest normalne w takich warunkach. >>> Po zmniejszeniu wilgotności kondensacja zniknie.

Nieprzyjemny zapach we wnętrzu.

- Produkt nie jest regularnie czyszczony. >>> Czyść wnętrze regularnie za pomocą gąbki, ciepłej wody i wody z sodą oczyszczoną.
- Niektóre pojemniki i opakowania mogą wywoływać nieprzyjemne zapachy. >>> Należy używać pojemników i opakowań z materiałów niewydzielających zapachów.
- Żywność została umieszczona w nieuszczelnionych pojemnikach. >>> Żywność należy przechowywać w zamkniętych opakowaniach. Drobnoustroje mogą rozprzestrzeniać się z niezamkniętych produktów spożywczych i powodować nieprzyjemny zapach.
- Z urządzenia należy usunąć wszelką przeterminowaną i zepsutą żywność.

Drzwi się nie zamykają.

- Opakowania żywności mogą blokować drzwi. >>> Przesuń przedmioty blokujące drzwi.

- Produkt nie stoi całkowicie pionowo na ziemi. >>> Wyreguluj nóżki, aby zrównoważyć produkt.
- Powierzchnia nie jest płaska lub trwała >>> Upewnij się, że powierzchnia jest płaska i wystarczająco wytrzymała, aby udźwignąć urządzenie.

Pojemnik na owoce i warzywa z regulacją wilgotności jest zablokowany.

- Żywność może się stykać z górną częścią szuflady. >>> Zmień ułożenie żywności w szufladzie.

Temperatura na powierzchni produktu.

- podczas działania produktu można zaobserwować wysoką temperaturę między dwójgciem drzwi, na panelach bocznych i na tylnej części grilla. Podczas pracy urządzenia wysokie temperatury można poczuć między dwoma skrzydłami drzwi, na ścianach bocznych i na kratce z tyłu. Jest to zjawisko normalne i nie wymaga żadnej obsługi technicznej.

Po otwarciu drzwi wentylator nadal pracuje.

- Wentylator może nadal działać, gdy drzwi zamrażarki są otwarte.



OSTRZEŻENIE: Jeśli problem nie zniknie po wykonaniu instrukcji podanych w tym rozdziale, skontaktuj się ze sprzedawcą lub autoryzowanym serwisem. Nie próbuj naprawiać produktu. To jest normalne.

ZRZECZENIE SIĘ/OSTRZEŻENIE

Niektóre (proste) awarie mogą być odpowiednio naprawione przez użytkownika końcowego bez żadnych problemów związanych z bezpieczeństwem lub wynikającym z tego niebezpiecznego użytkowania, pod warunkiem, że zostaną wykonane w określonych granicach i zgodnie z poniższymi instrukcjami (patrz: część „Naprawa samodzielna”).

Dlatego, o ile nie określono inaczej w części „Naprawa samodzielna” poniżej, naprawy powinny być kierowane do zarejestrowanych warsztatów w celu uniknięcia pro-

blemów związanych z bezpieczeństwem. Zarejestrowany profesjonalny podmiot zajmujący się naprawami to warsztat, któremu producent przyznał dostęp do instrukcji i wykazu części zamiennych tego produktu zgodnie z metodami opisanymi w aktach prawnych zgodnie z dyrektywą 2009/125/WE.

Jednak tylko agent serwisowy (tj. autoryzowane profesjonalne warsztaty), z którym można skontaktować się pod numerem telefonu podanym w instrukcji obsługi/karcie gwarancyjnej lub za po-

średnictwem autoryzowanego sprzedawcy, może świadczyć usługi na warunkach gwarancji. Dlatego informujemy, że naprawy wykonywane w warsztatach profesjonalnych (nieautoryzowanych przez) Beko powodują utratę gwarancji.

Naprawa samodzielna

Użytkownik końcowy może dokonać samodzielnej naprawy następujących części zamiennych: rączek drzwi, zawiasów, półek, koszyków i uszczelek drzwi (zaktualizowana lista jest również dostępna support.beko.com od 1 marca 2021).

Ponadto, aby zapewnić bezpieczeństwo produktu i zapobiec ryzyku poważnych obrażeń, wspomnianą samodzielną naprawę należy przeprowadzić zgodnie z instrukcjami zawartymi w instrukcji samodzielnej naprawy lub dostępnymi na support.beko.com. Dla własnego bezpieczeństwa odłącz produkt od zasilania przed przystąpieniem do samodzielnej naprawy.

Próby naprawy i naprawy części, które nie zostały wymienione na liście i/lub nie zostały opisane w instrukcjach użytkownika dotyczących naprawy własnej lub które są dostępne w support.beko.com, mogą stanowić naruszenie zasad bezpieczeństwa, których nie można przypisać Beko, i powodują unieważnienie gwarancji na produkt. W związku z tym zdecydowanie zaleca się, aby użytkownicy końcowi powstrzymali się od podejmowania prób wykonywania na-

praw spoza wymienionego wykazu części zamiennych, kontaktując się w takich przypadkach z autoryzowanymi warsztatami lub zarejestrowanymi warsztatami. Wręcz przeciwnie, takie próby przeprowadzone użytkowników końcowych mogą spowodować problemy z bezpieczeństwem i uszkodzić produkt, a następnie spowodować pożar, powódź, porażenie prądem i poważne obrażenia ciała.

Na przykład, ale nie ograniczając się do niego, następujące naprawy muszą być skierowane do autoryzowanych warsztatów profesjonalnych lub zarejestrowanych warsztatów profesjonalnych: sprężarka, obwód chłodzenia, płyta główna, płyta inwertera, płyta wyświetlacza itp.

Producent/sprzedawca nie może być pociągnięty do odpowiedzialności w każdym przypadku, gdy użytkownicy końcowi nie zastosują się do powyższego.

Dostępność części zamiennych zakupionej lodówki wynosi 10 lat. W tym okresie dostępne będą oryginalne części zamienne do prawidłowej obsługi lodówki

Minimalny okres gwarancji na zakupioną lodówkę wynosi 24 miesiące.

Ten produkt jest wyposażony w źródło światła klasy energetycznej „G”.

Źródło światła w tym produkcie może zostać wymienione wyłącznie przez specjalistę

Gwarancja jakości

Twój produkt marki BEKO posiada gwarancję jakości udzieloną przez Beko S.A z siedzibą w Warszawie ul. Puławska 366, 02-819 Warszawa (dalej Gwarant).

Gwarancja jakości udzielana jest wyłącznie na produkty marki BEKO wprowadzane do obrotu na terytorium Rzeczypospolitej Polskiej przez Gwaranta. Termin gwarancji wynosi 24 miesiące od daty zakupu produktu. Oświadczenie gwarancyjne określające warunki gwarancji znajdziesz na stronie internetowej www.beko.pl w sekcji serwis.

Warunkiem wykonywania uprawnień z gwarancji jest przedstawienie dowodu zakupu produktu lub zarejestrowanie produktu na stronie www.beko.pl w sekcji serwis .

Zarejestruj swój produkt.

Załącz konto oraz zarejestruj teraz swój produkt marki BEKO objęty gwarancją na naszej stronie internetowej www.beko.pl w sekcji serwis. Dzięki temu nie będziesz musiał się martwić w sytuacji gdy zgubisz dowód zakupu. Ponadto będziesz miał możli-

wość otrzymania oświadczenia gwarancyjnego w postaci „cyfrowej karty gwarancyjnej”.

Obsługa klienta – infolinia 22 250 14 14

W celu zgłoszenia reklamacji lub usterki produktu marki BEKO prosimy o kontakt telefoniczny z infolinią. Nasi konsultanci pomogą ci rozwiązać problem lub skierują do właściwego serwisu BEKO.

Infolinia czynna jest 7 dni w tygodniu od 8.00 do 20:00.

* Koszt połączenia jak za połączenie lokalne (z telefonu stacjonarnego) lub według stawek operatora sieci komórkowej

Podpis i pieczęć instalatora (z numerem uprawnień) w przypadku montażu urządzeń gazowych lub płyt i piekarników elektrycznych

Aby otrzymać więcej informacji dotyczących serwisu BEKO np. gdzie kupić części zamienne lub akcesoria należy odwiedzić stronę internetową www.beko.pl i wybrać zakładkę serwis.