

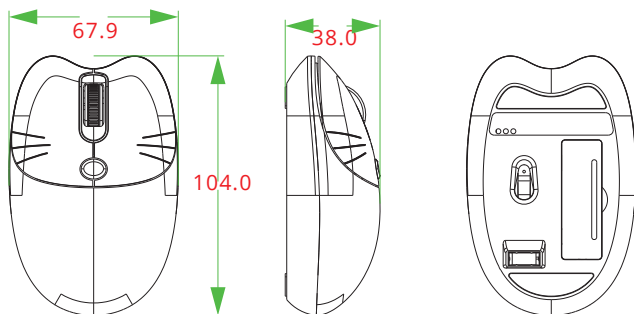
Instrukcja obsługi

MOFII M3DM

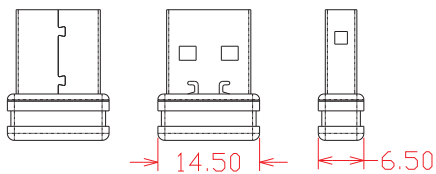
1.0: Właściwości ogólne

- Bluetooth myszy - wersja 4.0
- Bezproblemowy interfejs operacyjny, łatwy do podłączenia z Bluetooth lub laptopem (adapter Bluetooth jest niezbędny, jeśli komputer nie posiada funkcji Bluetooth)
- 10 metrów zasięgu roboczego
- Łatwy montaż i obsługa
- Obsługuje standardowe komputery PC, laptopy, notebook lub Mac os
- Czujnik optyczny, bez ruchomych części
- Czułość myszki wynosi domyślnie 1200dpi (800~1200~1600dpi)
- 3 poziomy trybu oszczędzania energii

2.0: Właściwości fizyczne



Mysz



Odbiornik

Parametry mechaniczne

Siła operacyjna przycisków myszy	70 ± 15gf
Siła operacyjna przewijania kółka	20 ± 10gf

Przyciski

Mysz : 4 przyciski z kółkiem przewijania

Waga:

Mysz: 78 ± 5 g (wraz z baterią)

3.0: Specyfikacja elektryczna

Interfejs: Bluetooth 3.0/4.0/5.0

Kąt działania: 360 stopni

Zasięg roboczy: 6~10 metrów (mysz)

Częstotliwość radiowa: 2.400GHz ~ 2.480 GHz

Szybkość transmisji danych: Bluetooth v4.0 (1Mbps)

Modulacja fal radiowych: ogólna AMP

Typ hoppingu: GFSK

Kanał fal radiowych: 79 kanałów

Szerokość pasma radiowego: 1MHz

Maksymalna moc fal radiowych: Bluetooth klasy 2 (do +4dBm)

Czułość: Bluetooth klasy 2 (do -96dBm)

Wejście: wzmocniona kontrola mocy

Szybkość raportowania czujnika w myszy: 3000 razy na sekundę

DPI: 800~1200~1600DPI

Prędkość śledzenia czujnika: ponad 30 razy na sekundę

Bateria

Rodzaj baterii: jedna alkaliczna bateria AA dla myszy

Zużycie baterii:

mysz:1.5V

Tryb pracy: ≤ 15mA (podczas pracy)

Tryb uśpienia 1: ≤ 1.0 mA (po 3 sekundach braku aktywności)

Tryb uśpienia 2: ≤ 0.8 mA (po 59 sekundach braku aktywności)

Tryb uśpienia 3: ≤ 0.1mA (po 10 minutach braku aktywności)

4.0: Niezawodność

Aktywacja przycisków myszy: 3,000,000 cykli

Aktywacja enkodera kółka przewijania: 100,000 cykli

Temperatura użytkowa: -5 + 40 stopni celsjusza

Wilgotność użytkowa: 20% - 90%


5.0 Wymagania systemowe


Windows: zalecony Windows 8.0 albo nowszy.

MacOS: zalecony MacOS 10.10 albo nowszy.

Android: zalecony Android 4.3 albo nowszy.

Ochrona środowiska

 Zużyty sprzęt elektroniczny oznakowany zgodnie z dyrektywą Unii Europejskiej, nie może być umieszczany łącznie z innymi odpadami komunalnymi. Podlega on selektywnej zbiórce i recyklingowi w wyznaczonych punktach. Zapewniając jego prawidłowe usuwanie, zapobiegasz potencjalnym, negatywnym konsekwencjom dla środowiska naturalnego i zdrowia ludzkiego. System zbierania zużytego sprzętu zgodny jest z lokalnie obowiązującymi przepisami ochrony środowiska dotyczącymi usuwania odpadów. Szczegółowe informacje na ten temat można uzyskać w urzędzie miejskim, zakładzie oczyszczania lub sklepie, w którym produkt został zakupiony.

 Produkt spełnia wymagania dyrektyw tzw. Nowego Podejścia Unii Europejskiej (UE), dotyczących zagadnień związanych z bezpieczeństwem użytkownika, ochroną zdrowia i ochroną środowiska, określających zagrożenia, które powinny zostać wykryte i wyeliminowane.

Niniejszy dokument jest tłumaczeniem oryginalnej instrukcji obsługi, stworzonej przez producenta.

Szczegółowe informacje o warunkach gwarancji dystrybutora / producenta dostępne na stronie internetowej <https://serwis.innpro.pl/gwarancja>.

Uproszczona deklaracja zgodności

Producent: Shenzhen SQT Electronics Co.,Ltd

Adres: ZhengChengFeng Technology Zone, Xinsha Road, Shayi Village, Shajing Town, Baoan Area, Shenzhen, Chiny

Wyrób jest zgodny z dyrektywą Parlamentu Europejskiego i Rady 2014/53/UE z dnia 16 kwietnia 2014 r. w sprawie harmonizacji ustawodawstw państw członkowskich dotyczących udostępniania na rynku urządzeń radiowych i uchylającą dyrektywę 1999/5/WE.

Deklaracja zgodności dostępna na stronie internetowej:
<https://files.innpro.pl/MOFI1>

Częstotliwość radiowa: 1 MHz

Maksymalna moc częstotliwości radiowej: +4dBm