

SAMSUNG

INSTRUKCJA INSTALACJI

UHD TV

HG43AU800E HG50AU800E HG55AU800E
HG65AU800E HG75AU800E

Dziękujemy za zakup produktu firmy Samsung.

Aby uzyskać dostęp do pełnej obsługi, prosimy zarejestrować produkt na stronie www.samsung.com

Model _____ Nr seryjny _____

Przed przystąpieniem do czytania tej instrukcji instalacji

Jest to model TV B2B (Business to Business) przeznaczony dla hoteli i innych firm świadczących usługi hotelowe, charakteryzujący się różnorodnymi funkcjami specjalnymi oraz możliwością ograniczenia użytkownikom (gościom hotelowym) dostępu do niektórych elementów sterujących.

Rysunki i ilustracje w niniejszej instrukcji instalacji służą wyłącznie jako przykład i faktyczny wygląd produktu może się różnić. Wygląd produktu i jego dane techniczne mogą ulec zmianie bez uprzedzenia.

Tryby działania

Telewizor działa w dwóch trybach: Tryb **Interactive** oraz **Standalone**.

- Tryb **Interactive**: W tym trybie telewizor komunikuje się z dostarczonym przez dostawcę systemu (SI) dla hoteli i placówek turystycznych urządzeniem SBB (Set Back Box) lub STB (Set Top Box) i pozostaje pod pełną lub częściową kontrolą takiego urządzenia, z którym jest połączony. Po początkowym włączeniu telewizor wysyła najpierw polecenie w celu identyfikacji podłączonego urządzenia SBB lub STB. Jeśli telewizor zidentyfikuje urządzenie SBB/STB lub zostanie przez nie zidentyfikowany, sterowanie telewizorem odbywa się w pełnym zakresie za pośrednictwem urządzenia SBB lub STB.
- Tryb **Standalone**: W tym trybie telewizor działa bez zewnętrznych urządzeń SBB lub STB.

Telewizor jest wyposażony w menu **Hotel Option**, które pozwala w łatwy sposób ustawić różne funkcje hotelowe. Patrz strona 28.

Menu pozwala także aktywować lub dezaktywować niektóre funkcje telewizora i funkcje hotelowe, umożliwiając stworzenie optymalnej konfiguracji hotelowej.

Ostrzeżenie dotyczące nieruchomych obrazów

Należy unikać wyświetlania na ekranie nieruchomych obrazów (np. plików JPEG) lub ich elementów (np. logo kanału telewizyjnego, panorama, obraz w formacie 4:3, czy przewijany pasek z informacjami lub notowaniami giełdowymi). Ciągłe wyświetlanie nieruchomych obrazów może doprowadzić do nierównego zużycia ekranu i pogorszyć jakość obrazu. Aby zmniejszyć ryzyko wystąpienia tego efektu, należy postępować zgodnie z następującymi zaleceniami:

- Unikaj wyświetlania jednego kanału telewizyjnego przez dłuższy czas.
- Należy zawsze próbować wyświetlać obraz w trybie pełnoekranowym.
- Obniżenie poziomu jasności i kontrastu pozwala ograniczyć występowanie powidoków.
- Należy używać wszystkich funkcji telewizora służących do ograniczenia efektu utrwalania obrazu i „wypalania” ekranu.

Ostrzeżenie! Ważne zasady bezpieczeństwa

Przed przystąpieniem do korzystania z telewizora należy przeczytać instrukcje bezpieczeństwa.

Objaśnienia symboli, które mogą się znajdować na posiadanym produkcie Samsung można znaleźć w tabeli poniżej.

PRZESTROGA			Produkt klasy II: Ten symbol oznacza, że nie jest konieczne połączenie obudowy urządzenia z przewodem ochronnym (uziemiającym). Jeśli symbol ten nie występuje na produkcie podłączanym do sieci zasilającej, produkt MUSI mieć niezawodne połączenie z przewodem ochronnym (uziemiającym).
RYZIKO PORAŻENIA PRĄDEM. NIE OTWIERAĆ.			
PRZESTROGA: ABY ZMNIJSZYĆ RYZYKO PORAŻENIA PRĄDEM, NIE NALEŻY ZDEJMOWAĆ POKRYWY (LUB TYLNEJ PŁYTY). W ŚRODKU URZĄDZENIA NIE MA ŻADNYCH CZĘŚCI, KTÓRE MOŻE NAPRAWIĆ UŻYTKOWNIK. WSZYSTKIE CZYNNOŚCI SERWISOWE NALEŻY ZLECIĆ WYKWAŁIFIKOWANYM PRACOWNIKOM SERWISU.			Napięcie prądu przemiennego: Napięcie znamionowe oznaczone tym symbolem jest napięciem prądu przemiennego.
	Ten symbol oznacza wysokie napięcie w środku urządzenia. Dotykание jakichkolwiek wewnętrznych części produktu jest niebezpieczne.		Napięcie prądu stałego: Napięcie znamionowe oznaczone tym symbolem jest napięciem prądu stałego.
	Ten symbol oznacza, że do urządzenia dotychczasono dokumentację zawierającą ważne informacje na temat jego obsługi i konserwacji.		Przeostroga. Należy zapoznać się z instrukcją obsługi: Ten symbol oznacza zalecenie zapoznania się z instrukcją instalacji w celu uzyskania przez użytkownika dalszych informacji związanych z bezpieczeństwem.

- Szczeliny i otwory z tyłu i na spodzie obudowy zapewniają niezbędną wentylację. Aby zadbać o niezawodne działanie urządzenia i zapobiec jego przegrzaniu się, nie należy zakrywać lub zatykać tych szczelin i otworów.
 - Nie wolno umieszczać urządzenia w zamkniętych przestrzeniach, np. w bibliotekach czy szafkach, bez zapewnienia odpowiedniej wentylacji.
 - Nie wolno umieszczać urządzenia obok lub powyżej grzejnika czy innego źródła ciepła ani narażać go na bezpośrednie działanie światła słonecznego.
 - Nie wolno stawiać na urządzeniu naczyń z wodą (np. wazonów), gdyż stwarza to ryzyko pożaru lub porażenia prądem.
- Nie wolno narażać tego urządzenia na opady atmosferyczne ani umieszczać go w pobliżu wody (np. przy wannie, umywalce, zlewie, w pralni, mokrej piwnicy czy w pobliżu basenu itp.). Jeśli dojdzie do przypadkowego zawilgocenia urządzenia, należy natychmiast odłączyć je od źródła zasilania i skontaktować się z autoryzowanym sprzedawcą.
- W tym urządzeniu używane są baterie. Przepisy lokalne dotyczące ochrony środowiska mogą wymagać odpowiedniej utylizacji baterii. Informacje o utylizacji i recyklingu można uzyskać u lokalnych władz.
- Nie wolno powodować przeciążenia gniazdek elektrycznych, przedłużaczy i zasilaczy, gdyż grozi to pożarem lub porażeniem prądem.
- Przewody zasilające należy poprowadzić w taki sposób, aby nie były narażone na przydeptanie bądź przyciśnięcie przez przedmioty umieszczone na nich lub obok nich. Szczególną uwagę należy zwrócić na odcinki przewodu w pobliżu wtyczki i gniazdka elektrycznego oraz w miejscu ich podłączenia do urządzenia.
- W celu ochrony urządzenia na wypadek burzy oraz w przypadku, gdy nie jest używane przez dłuższy czas, należy odłączyć je od gniazdka elektrycznego. Należy także odłączyć antenę lub przewód telewizji kablowej. Zapobiegnie to uszkodzeniu urządzenia przez wyładowania atmosferyczne i skoki napięcia.

- Nie wolno wkładać żadnych metalowych przedmiotów do otworów w urządzeniu. Może to spowodować porażenie prądem.
- W celu uniknięcia porażenia prądem nie należy dotykać elementów wewnątrz urządzenia. Obudowę urządzenia może otworzyć jedynie wykwalifikowany serwisant.
- Przy podłączaniu przewodu zasilającego należy sprawdzić, czy wtyczka jest dobrze włożona do gniazdka. Przy odłączaniu przewodu zasilającego od gniazdka należy zawsze ciągnąć za wtyczkę. Nie wolno ciągnąć za przewód. Nie wolno dotykać przewodu zasilającego mokrymi rękoma.
- Jeśli urządzenie nie działa prawidłowo — w szczególności jeśli z jego wnętrza dochodzą nietypowe dźwięki lub zapachy — należy natychmiast odłączyć je od sieci i skontaktować się z autoryzowanym sprzedawcą lub punktem serwisowym firmy Samsung.
- Jeśli telewizor nie będzie używany przez dłuższy czas lub w przypadku dłuższej nieobecności (zwłaszcza jeśli w domu zostają małe dzieci, osoby starsze lub niepełnosprawne), należy odłączyć go od zasilania.
 - Zbierający się kurz może spowodować wydzielanie ciepła i isker przez przewód zasilający oraz uszkodzenie izolacji, a w konsekwencji porażenie prądem, upływ prądu lub pożar.
- W przypadku zamiaru instalacji telewizora w miejscu, gdzie jest on narażony na działanie dużych ilości kurzu, wysokich lub niskich temperatur, znacznej wilgoci czy substancji chemicznych oraz jego całodobowej eksploatacji na przykład na lotnisku, dworcu kolejowym itp., należy skonsultować się z autoryzowanym punktem serwisowym Samsung. Konsultacja jest konieczna, gdyż korzystanie z urządzenia w takich warunkach może spowodować jego poważne uszkodzenie.
- Należy używać wyłącznie właściwie uziemionej wtyczki i gniazdka elektrycznego.
 - Niewłaściwe uziemienie grozi porażeniem prądem elektrycznym lub uszkodzeniem urządzenia. (Tylko sprzęt klasy I).
- Aby całkowicie wyłączyć zasilanie, należy odłączyć telewizor od gniazdka elektrycznego. Gniazdo sieci elektrycznej i wtyczka muszą być łatwo dostępne, aby w razie potrzeby można było szybko odłączyć to urządzenie od sieci elektrycznej.
- Akcesoria (baterie itp.) należy przechowywać w bezpiecznym miejscu, poza zasięgiem dzieci.
- Urządzenia nie wolno upuścić ani uderzyć. W razie uszkodzenia urządzenia należy je wyłączyć, odłączyć przewód zasilający i skontaktować się z punktem serwisowym Samsung.
- Przed przystąpieniem do czyszczenia urządzenia należy wyjąć wtyczkę przewodu zasilającego z gniazdka elektrycznego i przetrzeć urządzenie miękką, suchą szmatką. Nie wolno używać żadnych substancji chemicznych, takich jak wosk, benzyna, alkohol, rozpuszczalniki, środki owadobójcze, odświeżacze powietrza, smary czy detergenty. Substancje takie mogą wpłynąć na wygląd telewizora lub spowodować usunięcie nadruku z powierzchni jego obudowy.
- Nie wolno dopuścić do zamoczenia urządzenia lub rozlania na nie wody.
- Nie należy wrzucać baterii do ognia.
- Nie należy zwierać, demontować ani przegrzewać baterii.
- **PRZESTROGA:** Wymiana baterii pilota na baterie nieprawidłowego typu stwarza niebezpieczeństwo ich wybuchu. Nowe baterie powinny być tego samego typu.
- **OSTRZEŻENIE — ABY ZAPOBIEC ROZPRZESTRZENIANIU SIĘ OGNIA, ŚWIECZKI I INNE PRZEDMIOTY Z OTWARTYM OGNIEM NALEŻY TRZYMAĆ ZAWSZE Z DALA OD URZĄDZENIA.**
- Gdy telewizor jest włączony przez pewien czas, należy zachować ostrożność podczas jego dotykania. Niektóre jego elementy mogą być ciepłe w dotyku.



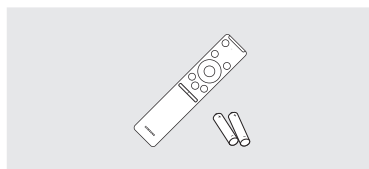
Zawartość

	Przed przystąpieniem do czytania tej instrukcji instalacji	2
	Ostrzeżenie! Ważne zasady bezpieczeństwa	3
01	Zawartość opakowania	
	Montaż podstawy telewizora LED	9
	Instalowanie zestawu uchwytu ściennego	11
	Zabezpieczenie telewizora zamontowanego na ścianie	11
	Dane techniczne zestawu uchwytu ściennego (VESA)	12
	Zapewnienie prawidłowej wentylacji telewizora	12
02	Pilot	
	Informacje dotyczące przycisków na pilocie Pilot	13
	Wkładanie baterii do pilota	14
03	Sterowanie urządzeniami zewnętrznymi za pomocą pilota — korzystanie z Konfiguracja uniwersalnego pilota	
	Pobieranie ikony Konfiguracja uniwersalnego pilota	17
04	Konfiguracja wstępna	
	Korzystanie z funkcji Kontroler telewizora	19
05	Panel złączy	
06	Połączenia	
	Połączenie z Internetem	22
	Podłączanie telewizora do urządzenia SBB lub STB	24
	Podłączenie głośników łazienkowych	25

07	Korzystanie z kart telewizyjnych (karta CI lub CI+)	
	Podłączanie karty CI lub CI+ do gniazda	
	COMMON INTERFACE z adapterem kart CI	26
	Korzystanie z karty CI lub CI+	27
08	Ustawianie menu Hotel Option	
	Opcje menu Hotel Option	29
	Klonowanie USB	36
	Klonowanie ustawień w menu Hotel Option	37
	Ustawienia automatycznej inicjalizacji	40
	Aktualizacja oprogramowania telewizora	45
09	Edytowanie kanałów	
	Korzystanie z funkcji Channel Editor	46
10	Dane techniczne i inne informacje	
	Dane techniczne	49
	Uwagi dotyczące warunków pracy	50
	Zmniejszanie poboru mocy	50
	Obsługiwane rozdzielczości sygnałów wejściowych UHD	51
	Obsługiwane rozdzielczości podłączonego komputera	52
	Obsługiwane rozdzielczości sygnałów wideo	54
	Przeczytaj przed skorzystaniem z funkcji Internet	55
	Wymiary	56
	Licencje	62

01 Zawartość opakowania

Należy sprawdzić, czy wymienione elementy zostały dostarczone wraz z telewizorem. W przypadku braku któregokolwiek z elementów należy skontaktować się ze sprzedawcą.



Pilot i baterie (AA x 2)



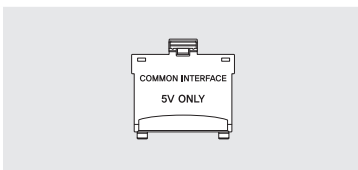
Przewód zasilający



Skrócona instrukcja konfiguracji / Karta gwarancyjna / Instrukcja montażu (nieodstępny w niektórych krajach)



Kabel do transmisji danych



Adapter kart CI

- Kolor i kształt elementów mogą się różnić w zależności od modelu.
- Kable, które nie wchodzą w skład zawartości opakowania, można kupić oddzielnie.
- Należy sprawdzić, czy po opróżnieniu opakowania żadne akcesoria nie pozostały wewnątrz lub nie zostały przykryte elementami opakowania.

W poniższych sytuacjach może zostać naliczona opłata manipulacyjna:

- (a) Serwisant został wezwany do naprawy urządzenia, w którym nie wykryto żadnej usterki (tj. użytkownik nie zapoznał się z instrukcją obsługi).
- (b) Urządzenie dostarczono do punktu serwisowego, gdzie ustalono, że nie ma żadnych usterek (tj. użytkownik nie zapoznał się z instrukcją obsługi).

Użytkownik zostanie poinformowany o wysokości opłaty administracyjnej przed wizytą serwisanta.



Bezpośredni nacisk przy nieprawidłowym obchodzeniu się może spowodować uszkodzenie ekranu. Podczas podnoszenia telewizora należy go trzymać za krawędzie ekranu, jak to zostało przedstawione na rysunku.





Prawidłowa utylizacja tego produktu (przepisy dotyczące zużytego sprzętu elektrycznego i elektronicznego)

(Dotyczy krajów korzystających z oddzielnych systemów segregacji odpadów).

Oznaczenie umieszczone na produkcie, akcesoriach lub w instrukcji wskazuje, że produktu i jego elektronicznych akcesoriów (np. ładowarki, zestawu słuchawkowego, kabla USB itd.) po upływie okresu użytkowania nie należy usuwać wraz z innymi odpadami pochodzącymi z gospodarstw domowych. W celu uniknięcia skażenia środowiska lub narażenia na utratę zdrowia z powodu nieprawidłowej utylizacji, należy oddzielić te odpady od innych i pozbyć się ich w sposób odpowiedzialny i umożliwiający ponowne wykorzystanie surowców.

Użytkownicy domowi powinni skontaktować się ze sprzedawcą, u którego zakupili produkt, lub z organizacjami samorządowymi w celu uzyskania informacji na temat miejsca i sposobu bezpiecznej utylizacji tych produktów.

Użytkownicy instytucjonalni powinni skontaktować się ze swoim dostawcą i sprawdzić warunki umowy zakupu. Produktu nie należy usuwać wraz z innymi odpadami komercyjnymi.



Prawidłowa utylizacja baterii używanych wraz z produktem

(Dotyczy krajów korzystających z oddzielnych systemów segregacji odpadów).

Takie oznaczenie umieszczone na baterii, w instrukcji lub na opakowaniu wskazuje, że po upływie okresu użytkowania baterii nie należy usuwać wraz z innymi odpadami pochodzącymi z gospodarstw domowych. Przy zastosowaniu takiego oznaczenia symbole chemiczne (Hg, Cd lub Pb) wskazują, że dana bateria zawiera rtęć, kadm lub ołów w ilości przewyższającej poziomy odniesienia opisane w dyrektywie WE 2006/66. W przypadku nieprawidłowej utylizacji baterii substancje te mogą stanowić zagrożenie dla zdrowia człowieka lub dla środowiska.

Aby chronić zasoby naturalne oraz promować ponowne wykorzystywanie materiałów, należy oddzielić baterie od innych odpadów i utylizować je, korzystając z lokalnego, bezpłatnego systemu zwrotu baterii.

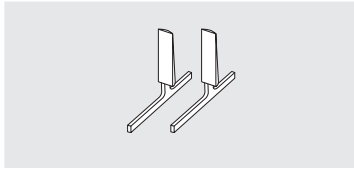
Firma Samsung nie ponosi odpowiedzialności za jakiegokolwiek zniszczenie, uszkodzenie lub problemy związane z bezpieczeństwem produktu spowodowane próbą naprawy przez nieautoryzowane punkty serwisowe oraz samodzielną lub nieprofesjonalną naprawą, podczas której nie były przestrzegane instrukcje naprawy oraz konserwacji. Wszelkie uszkodzenia spowodowane próbą naprawy przez osoby inne niż autoryzowani partnerzy Samsung, nie będą objęte gwarancją.

Odwiedź stronę samsung.com/support, żeby sprawdzić dodatkowe informacje dotyczące zewnętrznego zasilacza oraz zdalnej kontroli zgodnie z europejską dyrektywą Ecodesign (Ekoprojekt)- dyrektywa ErP

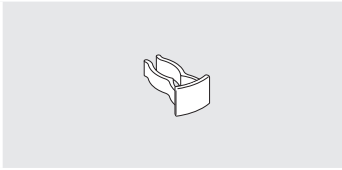
Montaż podstawy telewizora LED

Montaż podstawy i elementów

Montując podstawę, należy używać wyłącznie części i elementów dostarczonych w zestawie.

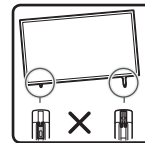
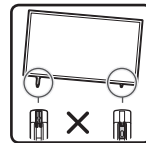
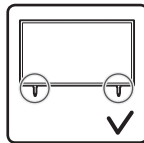
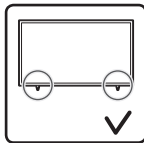
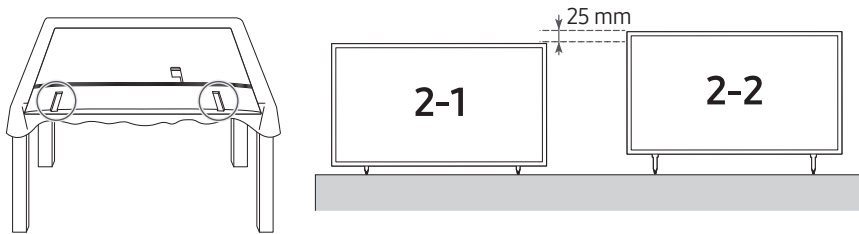


Podstawa

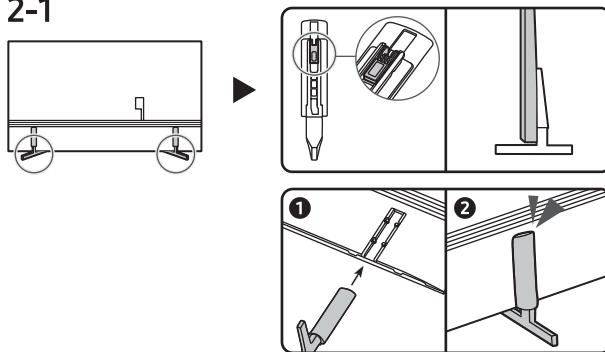
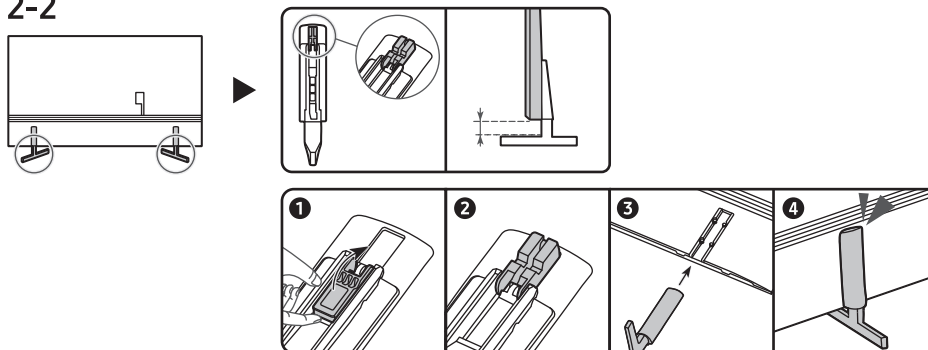


Opaska do kabli

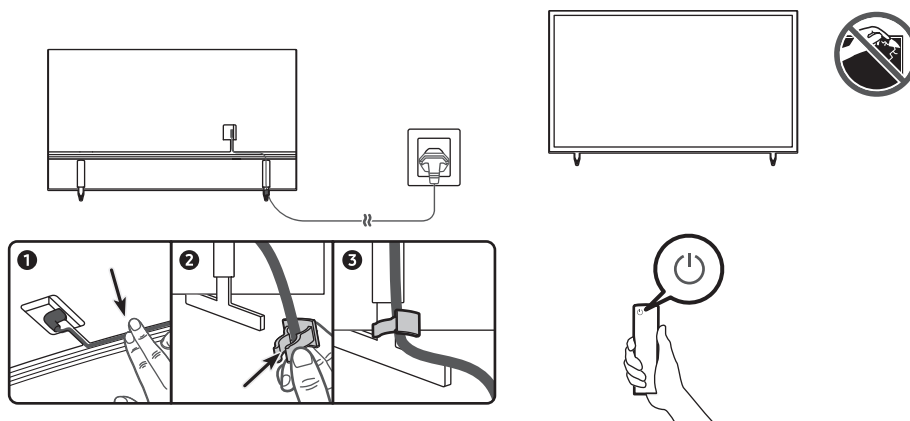
1



- Umieść na stole miękką tkaninę, aby zabezpieczyć telewizor, a następnie połóż na niej telewizor ekranem skierowanym do powierzchni stołu.

2**2-1****2-2**

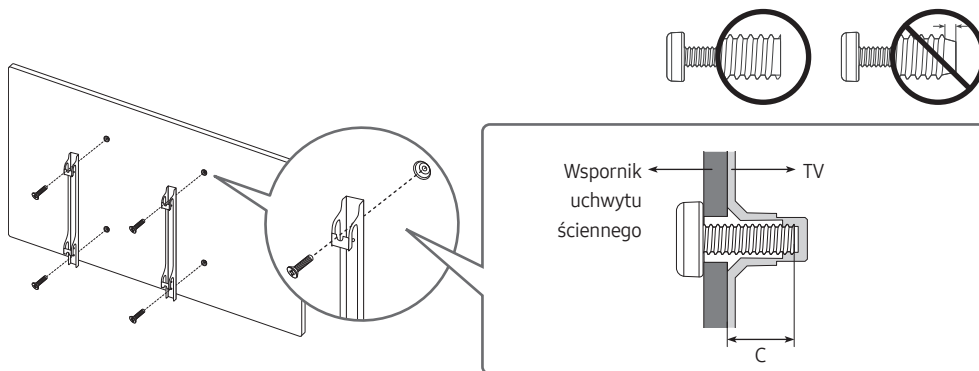
- Wsuń podstawy do otworu w dolnej części telewizora.
- Wsuń go do końca w kierunku strzałki i przymocuj.

3**UWAGA**

- Podczas montażu należy rozróżnić przednią i tylną stronę każdego elementu.
- W podnoszeniu i przenoszeniu telewizora powinny uczestniczyć co najmniej dwie osoby.

Instalowanie zestawu uchwyty ściennego

Telewizor można zamocować na ścianie za pomocą zestawu uchwyty ściennego (sprzedawanego osobno).



Elementy uchwyty (sprzedawane oddzielnie) umożliwiają zamontowanie telewizora na ścianie.

Szczegółowe informacje dotyczące montażu uchwyty ściennego znajdują się w instrukcji dołączonej do uchwyty.

Zamontowanie telewizora na ścianie przy użyciu uchwyty ściennego należy zlecić technikowi. Firma Samsung nie ponosi odpowiedzialności za uszkodzenia produktu lub obrażenia ciała powstałe w wyniku samodzielnego montażu telewizora.

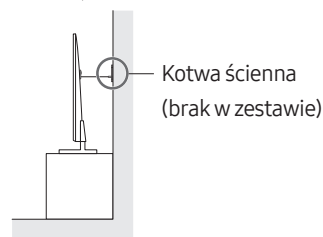
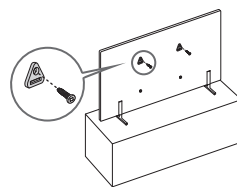
Zabezpieczenie telewizora zamontowanego na ścianie



Przeostroga: W wyniku szarpania, pchania lub ciągnięcia telewizor może spaść. W szczególności należy dopilnować, aby dzieci nie uwieszały się na telewizorze ani nie powodowały jego destabilizacji. Mogłoby to spowodować upadek telewizora i w rezultacie poważne obrażenia lub nawet śmierć. Należy zawsze zachowywać środki ostrożności omówione w dołączonej do telewizora ulotce dotyczącej bezpieczeństwa. Aby dodatkowo ustabilizować i zabezpieczyć telewizor, można zakupić i zamontować urządzenie zapobiegające upadkowi.

Zabezpieczenie telewizora przed upadkiem

1. Mocno przykręć zestaw wsporników do ściany przy użyciu odpowiednich wkrętów. Upewnij się, że wkręty są dobrze zamontowane w ścianie.
 - W zależności od rodzaju ściany konieczne może być użycie dodatkowych elementów, takich jak kołki rozporowe.
2. Mocno przykręć zestaw wsporników do telewizora przy użyciu wkrętów odpowiedniej wielkości.
 - Wymiary wkrętów podano w kolumnie dotyczącej standardowych wkrętów w tabeli w części „Dane techniczne zestawu uchwyty ściennego (VESA)”.
3. Połącz wsporniki przymocowane do telewizora i wsporniki przymocowane do ściany za pomocą wytrzymałej linki, a następnie dokładnie zwiąż linkę.
 - Telewizor należy zamontować blisko ściany, aby nie upadł do tyłu.
 - Przymocuj linkę, aby wsporniki przymocowane do ściany znajdowały się na takiej samej wysokości jak wsporniki przymocowane do telewizora lub niżej.

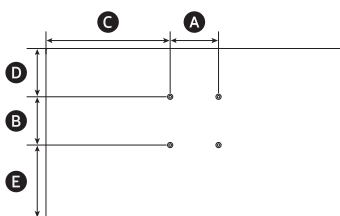


- Kolor i kształt produktu mogą się różnić w zależności od modelu.

Dane techniczne zestawu uchwyty ściennego (VESA)

Zamontuj uchwyt na litej ścianie prostopadłej do podłogi. W przypadku montażu wspornika naściennego na powierzchniach innych niż okładzina tynkowa należy skontaktować się ze sprzedawcą. Montaż na suficie lub pochyłej ścianie może doprowadzić do upadku urządzenia i poważnych obrażeń ciała.

- Zestaw uchwyty ściennego jest sprzedawany oddzielnie.
- **UWAGA**
 - W poniższej tabeli przedstawiono standardowe wymiary zestawów uchwyty naściennego.
 - Zestawy do montażu naściennego firmy Samsung zawierają szczegółową instrukcję instalacji. Wszystkie części niezbędne do montażu są dołączone.
 - Nie używaj wkrętów, które nie spełniają standardów VESA dla wkrętów.
 - Nie używaj wkrętów, które są dłuższe od standardowych lub nie spełniają standardów VESA dla wkrętów. Zbyt długie wkręty mogą uszkodzić wnętrze telewizora.
 - W przypadku uchwyty ściennych, które nie spełniają standardowych wymagań VESA dla wkrętów, długość wkrętów może się różnić.
 - Nie należy dokręcać wkrętów zbyt mocno. Może to spowodować uszkodzenie produktu lub doprowadzić do jego upadku i spowodowania obrażeń ciała. Firma Samsung nie ponosi odpowiedzialności za tego typu wypadki.
 - Firma Samsung nie ponosi odpowiedzialności za uszkodzenia produktu lub obrażenia ciała powstałe w wyniku korzystania z uchwyty ściennego niespełniającego standardów VESA lub nieokreślonego w specyfikacjach, a także w wyniku niezastosowania się użytkownika do instrukcji montażu produktu.
 - Nie wolno montować telewizora przy nachyleniu większym niż 15°.
 - Montaż telewizora na ścianie powinny zawsze przeprowadzać dwie osoby.



Rozmiar telewizora w calach	Rozstaw otworów na śruby zgodne ze standardem VESA (A * B) w milimetrach	C (mm)	D (mm)	E (mm)	C (mm)	Standardowy wkręt	Liczba
43	200 x 200	380,6	189,1	168,6	11-13	M8	4
50		457,0	205,3	237,1			
55		513,9	237,2	269,4			
65	400 x 300	523,3	261,9	267,8			
75	400 x 400	636,2	257,4	300,7			



Nie należy instalować zestawu uchwyty ściennego, kiedy telewizor jest włączony. Może to skutkować obrażeniami ciała w wyniku porażenia prądem.

Zapewnienie prawidłowej wentylacji telewizora

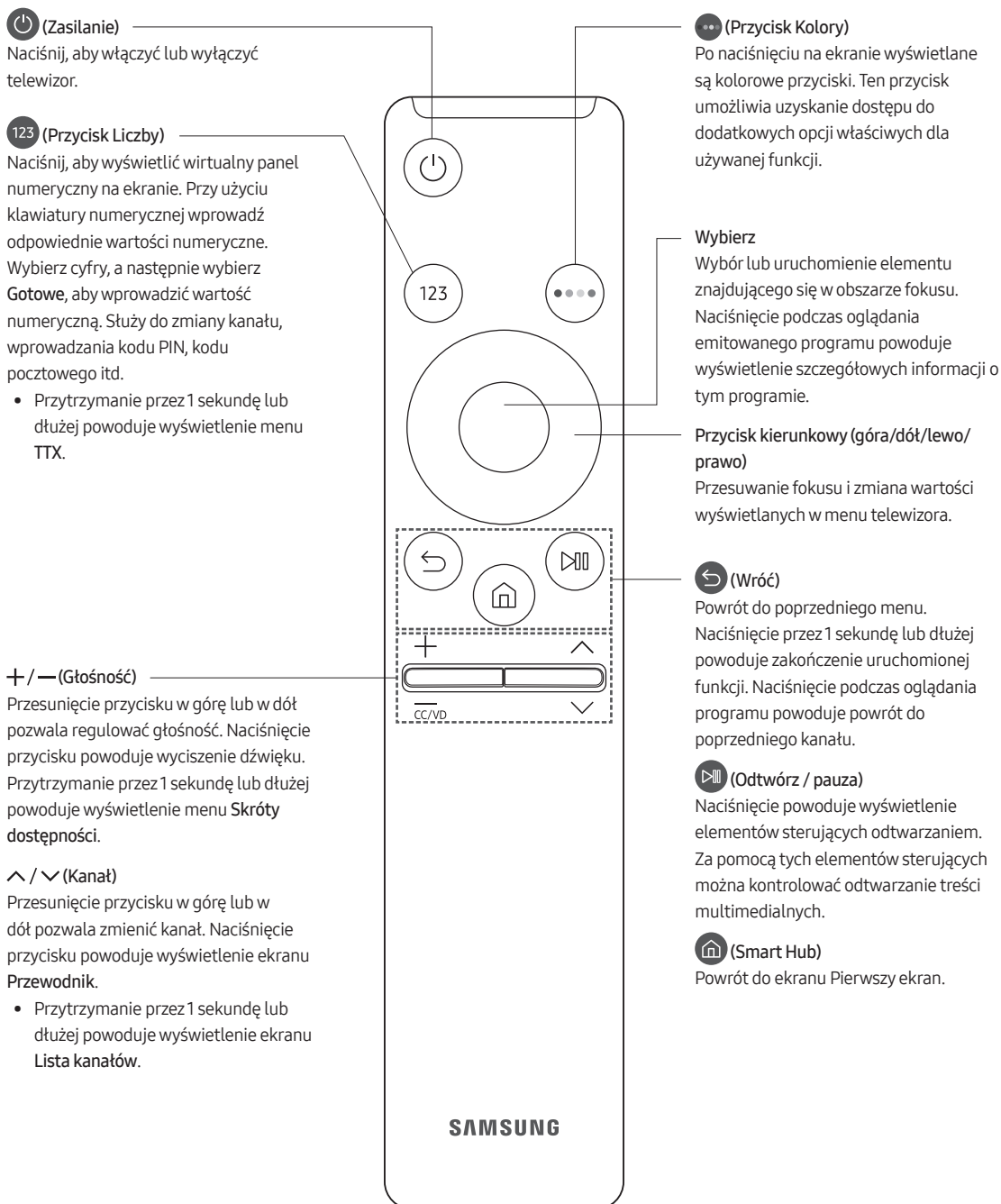
Podczas instalowania telewizora należy zachować odstęp co najmniej 10 cm między telewizorem a innymi powierzchniami (takimi jak ściany, boki szafek itp.) w celu zapewnienia prawidłowej wentylacji. Brak prawidłowej wentylacji może spowodować pożar lub problemy z działaniem produktu na skutek wzrostu temperatury w jego wnętrzu.

- Instalując telewizor przy użyciu podstawy lub uchwyty ściennego, zdecydowanie zaleca się używanie wyłącznie elementów dostarczonych przez firmę Samsung. Użycie elementów innego producenta może spowodować problemy z produktem lub obrażenia na skutek jego upadku.

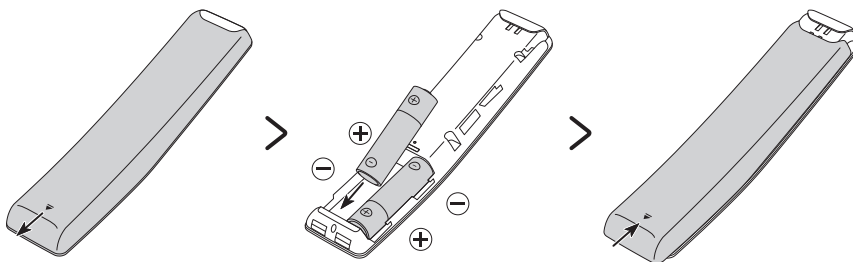
02 Pilot

Informacje dotyczące przycisków na pilocie Pilot

- Obrazy, przyciski i funkcje pilota Pilot mogą różnić się w zależności od modelu lub obszaru geograficznego.
- Jeśli pilot dostarczony z telewizorem służy do sterowania innym telewizorem, niektóre funkcje mogą nie działać prawidłowo.



Wkładanie baterii do pilota



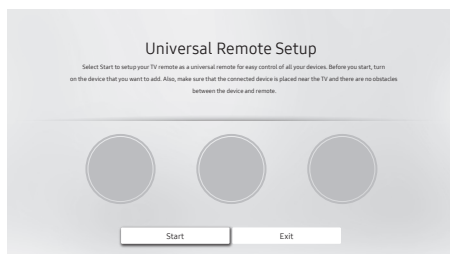
Aby włożyć baterie, należy przesunąć pokrywę w kierunku wskazywanym strzałką u dołu ilustracji w celu jej otwarcia, a następnie włożyć baterie w sposób pokazany na rysunku. Należy zwrócić uwagę na biegunowość. Pokrywę należy zamknąć w pokazany sposób.

- Zaleca się stosowanie baterii alkalicznych, gdyż działają one dłużej.

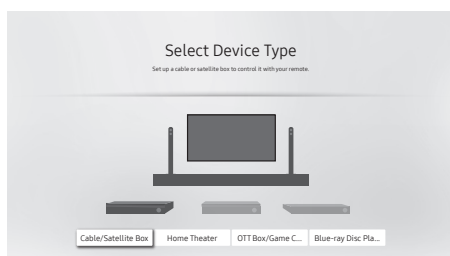
03 Sterowanie urządzeniami zewnętrznymi za pomocą pilota — korzystanie z Konfiguracja uniwersalnego pilota

Za pomocą pilota można sterować urządzeniami zewnętrznymi podłączonymi do telewizora. Aby sterować urządzeniami zewnętrznymi, należy je zarejestrować, postępując zgodnie z instrukcjami.

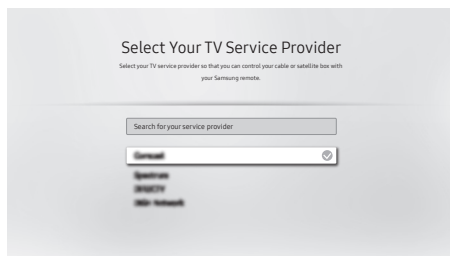
- Obrazy na danym telewizorze mogą różnić się od ilustracji zawartych w instrukcji w zależności od modelu i regionu geograficznego.



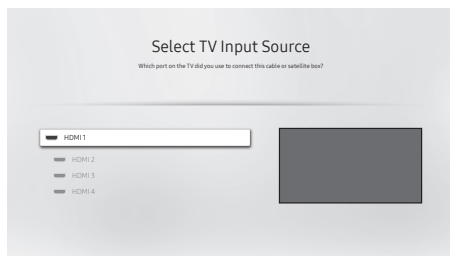
1. Przejdź do menu **Hotel Option** i wybierz **Universal Remote Setting**. Zostanie wyświetlony ekran **Universal Remote Setup**.
 - Menu **Hotel Option** > **Universal Remote** > **Universal Remote Setting**



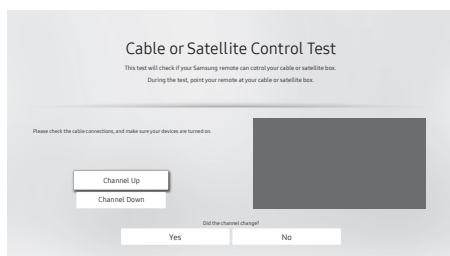
2. Jeśli telewizor jest podłączony do urządzenia STB, wybierz opcję **Cable/Satellite Box**.



3. Z listy na ekranie wybierz dostawcę usług. Jeśli dostawcy usług nie ma na liście, wyszukaj go ręcznie.

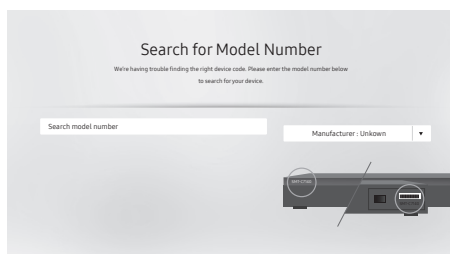


4. Wybierz gniazdo HDMI w telewizorze, do którego podłączone jest urządzenie STB.

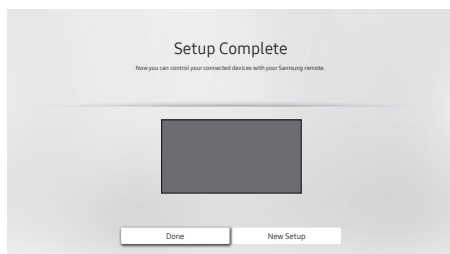


5. Naciśnij przycisk CH na pilocie zgodnie z instrukcjami wyświetlanymi na ekranie, aby sprawdzić, czy telewizor i urządzenie STB prawidłowo reagują na naciskanie przycisków na pilocie.

- Jeśli telewizor i urządzenie STB działają prawidłowo, wybierz opcję **Yes**. Konfiguracja zostanie zakończona. Przejdź do kroku 7.
- Jeśli telewizor i urządzenie STB nie działają prawidłowo, wybierz opcję **No**. Przejdź do kroku 6.



6. Postępuj zgodnie z instrukcjami wyświetlanymi na ekranie, aby wyszukać numer modelu urządzenia STB podłączonego do telewizora. Po znalezieniu numeru modelu powtórz krok 5 w celu sprawdzenia działania.



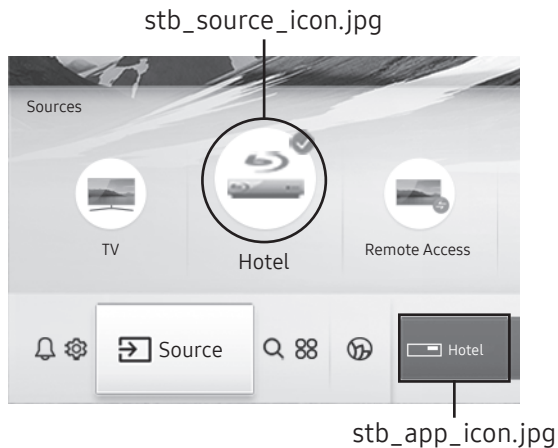
7. Po skonfigurowaniu wszystkich ustawień wybierz opcję **Done** na następującym ekranie:

- Ta funkcja może nie być obsługiwana w zależności od modelu lub regionu geograficznego.
- Funkcja **Anynet+ (HDMI-CEC)** także pozwala na sterowanie urządzeniami zewnętrznymi firmy Samsung przy użyciu pilota telewizora bez potrzeby dodatkowej konfiguracji.
- Niektóre urządzenia zewnętrzne podłączone do telewizora mogą nie obsługiwać funkcji pilota uniwersalnego.
- Z przodu urządzenia zewnętrznego oraz przed logo telewizora nie mogą znajdować się żadne przeszkody. W przeciwnym razie sygnały z pilota będą przesyłane niepoprawnie.
- Telewizor zapamięta urządzenie zewnętrzne oraz jego gniazdo (HDMI 1, HDMI 2 itp.).

Pobieranie ikony Konfiguracja uniwersalnego pilota

1. W folderze głównym urządzenia USB zapisz następujące pliki:

	Nazwa pliku	Typ pliku	Rozmiar pliku
Kafelek aplikacji	stb_app_icon	jpg, png	245 x 138, 2 MB
Ikona źródła	stb_source_icon	jpg, png	od 66 x 66 do 135 x 135, 2 MB



- Obraz na danym telewizorze może wyglądać inaczej niż na powyższej ilustracji w zależności od modelu i regionu geograficznego.
2. Przejdź do menu **Hotel Option** i wybierz **Universal Remote Icon DL**.
- Menu **Hotel Option** > **Universal Remote** > **Universal Remote Icon DL**
 - Opcja **Universal Remote Icon DL** jest dostępna wyłącznie po zakończeniu konfiguracji pilota uniwersalnego.

04 Konfiguracja wstępna

Bezpośrednio po włączeniu telewizora po raz pierwszy uruchamiana jest konfiguracja wstępna. Postępuj zgodnie z instrukcjami wyświetlanymi na ekranie, aby skonfigurować podstawowe ustawienia telewizora odpowiednie do środowiska oglądania.

Jeśli konfiguracja wstępna już została zakończona, można ją uruchomić ponownie przy użyciu poniższego menu.

- Menu **Hotel Option > System > TV Reset**

Jeśli została wybrana opcja **TV Reset**, telewizor zresetuje wszystkie ustawienia do fabrycznych ustawień domyślnych. Gdy telewizor jest wyłączony, naciśnięcie przycisku **Zasilanie** na pilocie powoduje włączenie telewizora. Telewizor rozpocznie konfigurację wstępną.

- Kroki wstępnej konfiguracji mogą się różnić w zależności od modelu i obszaru geograficznego.

Wybór ustawień regionalnych

- Przed wybraniem regionu zapoznaj się z informacjami na liście po prawej stronie.
- 1
 - W przypadku wyboru nieprawidłowego regionu ponownie uruchom funkcję **TV Reset** po zakończeniu konfiguracji wstępnej.
 - Po wybraniu regionu telewizor automatycznie wyłączy się i włączy.

Wybór typu instalacji telewizora

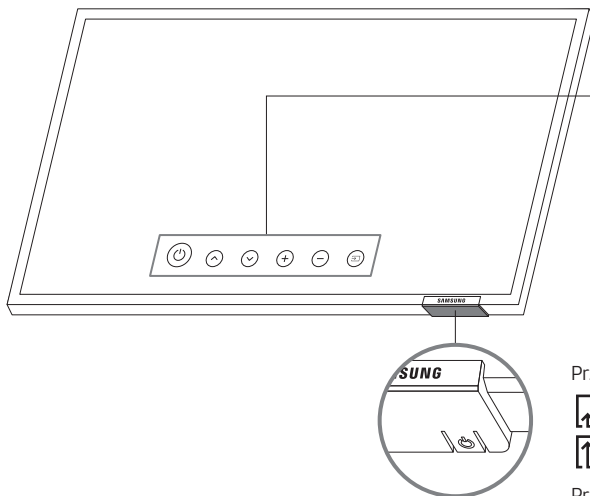
- 2
 - **Podstawowa konfiguracja telewizora:** Wybierz, aby przejść do następnego kroku w celu ustawienia podstawowych opcji korzystania z telewizora.
 - **Tryb klonowania:** Kopiowanie ustawień systemu z pamięci USB lub serwera do telewizora.
 - **Menu ustawień fabrycznych:** Zakończenie wstępnej konfiguracji i bezpośrednie przejście do menu **Hotel Option**.

-
- Postępuj zgodnie z instrukcjami na ekranie, aby skonfigurować ustawienia pod kątem środowiska odtwarzania.

Korzystanie z funkcji Kontroler telewizora

Telewizor można włączyć przy użyciu przycisku **Kontroler telewizora** w dolnej części telewizora, a następnie użyć **Menu sterowania**. Naciśnięcie przycisku **Kontroler telewizora** włączonego telewizora spowoduje wyświetlenie **Menu sterowania**. Dodatkowe informacje dotyczące korzystania z niego prezentuje poniższy rysunek.

- Jeśli folia ochronna umieszczona na logo SAMSUNG lub w dolnej części telewizora nie zostanie usunięta, ekran może ulec przyciemnieniu. Należy usunąć folię ochronną.



Menu sterowania

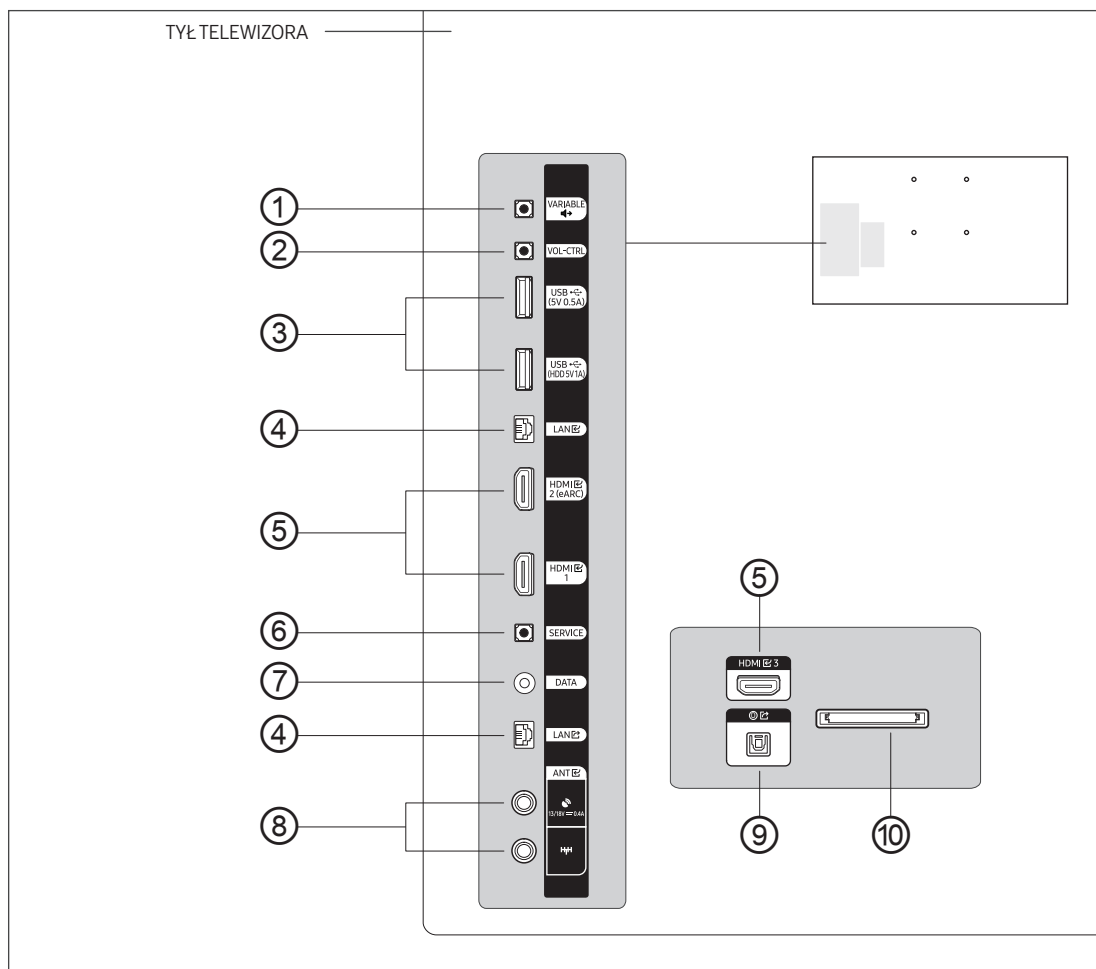
- | | |
|----------------------|--------------|
| : Zasilanie Wł./wyt. | : Głośniejsz |
| : Kanał góra | : Ciszsz |
| : Kanał dół | : Źródło |

Przycisk Kontroler telewizora / czujnik pilota

- Krótkie naciśnięcie: Przen.
- Długie naciśnięcie i przytrzymanie: Wybór

Przycisk Kontroler telewizora znajduje się w dolnej części telewizora.

05 Panel złączy



- Przy podłączaniu urządzenia zewnętrznego upewnij się, że kolor gniazda połączeniowego odpowiada kolorowemu oznaczeniu kabla.
- Przed podłączeniem urządzenia zewnętrznego upewnij się, że zasilanie telewizora i urządzenia zostało wyłączone.

① VARIABLE AUDIO OUT

Używane do podłączenia głośnika łazienkowego. Podłącz Kontroler głośności na ścianie łazienki z portem VARIABLE AUDIO OUT.

② VOL-CTRL

Używane do sterowania poziomem głośności głośnika łazienkowego. Podłącz Kontroler głośności na ścianie łazienki z portem VOL-CTRL.

③ USB (5V 0.5A), USB (HDD 5V1A)

- Złącze do aktualizacji oprogramowania oraz Media Play itd.
- Połączenie serwisowe.

④ LAN IN / LAN OUT

Do uzyskania połączenia za pomocą kabla LAN należy użyć kabla kategorii 7 (typu *STP). (100/10 Mb/s)

* Shielded Twisted Pair

⑤ HDMI IN 1, 2 (eARC), 3

Służy do podłączenia wtyku kabla HDMI urządzenia z wyjściem HDMI.

- Połączenie HDMI nie wymaga osobnego połączenia doprowadzającego sygnał dźwiękowy. Połączenia HDMI obsługują zarówno sygnały audio, jak i wideo.
- Zaleca się używanie z tym telewizorem urządzeń zewnętrznych z HDMI w wersji 1.3 lub 1.4. W razie pojawienia się problemu ze zgodnością, takiego jak brak dźwięku, nieprawidłowy ekran itp., w przypadku urządzeń z HDMI w wersji 1.2 skontaktuj się z centrum obsługi klienta Samsung.

⑥ SERVICE

To gniazdo należy połączyć z gniazdem opcjonalnego modułu RJP (Remote Jack Pack — zdalny pakiet złączy). To pozwoli z łatwością podłączać zewnętrzne urządzenia (kamerę wideo, PC, odtwarzacze DVD itp.).

⑦ DATA

- Służy do obsługi transmisji danych pomiędzy telewizorem i urządzeniem SBB lub STB.
- Do podłączania wtyku typu RJ-12.

⑧ ANT IN (SATELLITE), (Aerial/CABLE)

Aby możliwy był prawidłowy odbiór sygnału telewizyjnego na wybranych kanałach, telewizor należy podłączyć do jednego z następujących źródeł sygnału:

- Antena zewnętrzna / system telewizji kablowej / odbiornik satelitarny

⑨ DIGITAL AUDIO OUT (OPTICAL)

Podłączanie do cyfrowego urządzenia audio.

⑩ COMMON INTERFACE

Możliwość oglądania płatnych kanałów po włożeniu karty telewizyjnej („CI lub CI+ Card”) do gniazda COMMON INTERFACE.

06 Połączenia

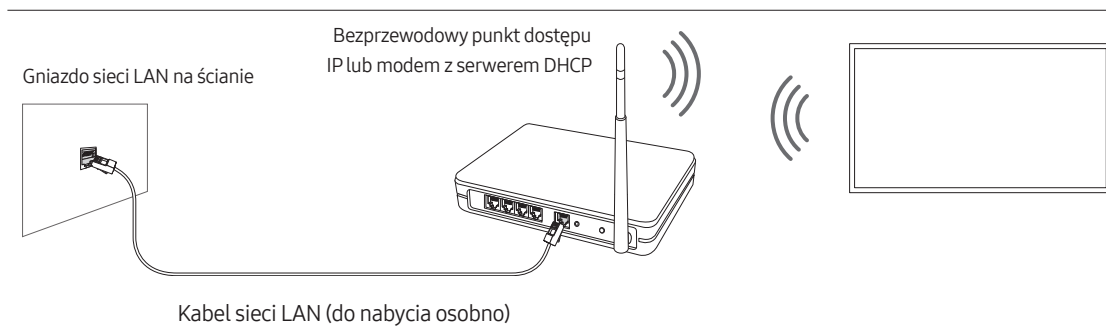
Połączenie z Internetem

Telewizor można skonfigurować w taki sposób, aby korzystał z aplikacji SMART TV za pośrednictwem przewodowej lub bezprzewodowej sieci lokalnej (LAN).

- Po fizycznym połączeniu telewizora z siecią należy skonfigurować połączenie sieciowe w celu zakończenia procesu. Możesz skonfigurować połączenie po zakończeniu procesu wstępnej konfiguracji za pomocą menu telewizora (menu **Hotel Option** > **Smart Service** > **Network Setup** > (**Open Network Settings** > **Wireless** lub **Wired**).

Nawiązywanie bezprzewodowego połączenia internetowego

Telewizor można połączyć z Internetem z wykorzystaniem bezprzewodowego punktu dostępu lub modemu.



- Telewizor obsługuje protokoły komunikacyjne IEEE 802.11 a/b/g/n/ac. Firma Samsung zaleca używanie protokołu IEEE 802.11n. W innym przypadku filmy przesyłane za pomocą połączenia sieciowego mogą nie być odtwarzane płynnie.
 - W zależności od modelu lub regionu geograficznego niektóre protokoły komunikacyjne standardu IEEE 802.11 mogą nie być obsługiwane.
- Aby można było korzystać z sieci bezprzewodowej, telewizor musi być połączony z punktem dostępu bezprzewodowego lub z modemem. Jeśli punkt dostępu bezprzewodowego obsługuje protokół DHCP, telewizor można połączyć z siecią bezprzewodową zarówno za pomocą statycznego adresu IP, jak i protokołu DHCP.
- Należy wybrać dla punktu dostępu bezprzewodowego aktualnie nieużywany kanał. Wybranie kanału bezprzewodowego punktu dostępu zajętego przez inne urządzenie może powodować zakłócenia i błędy komunikacji.
- Większość sieci bezprzewodowych ma opcjonalny system zabezpieczeń. Aby włączyć system zabezpieczeń sieci bezprzewodowej, należy utworzyć klucz zabezpieczeń składający się z cyfr i znaków, a następnie wprowadzić ten klucz w menu punktu dostępu. Następnie należy wprowadzić ten klucz zabezpieczeń w pozostałych urządzeniach podłączonych do sieci bezprzewodowej.

Protokoły zabezpieczeń sieciowych

Telewizor obsługuje wyłącznie następujące protokoły zabezpieczeń sieci bezprzewodowej:

- Tryby uwierzytelniania: WEP, WPAPSK, WPA2PSK
- Typy szyfrowania: WEP, TKIP, AES

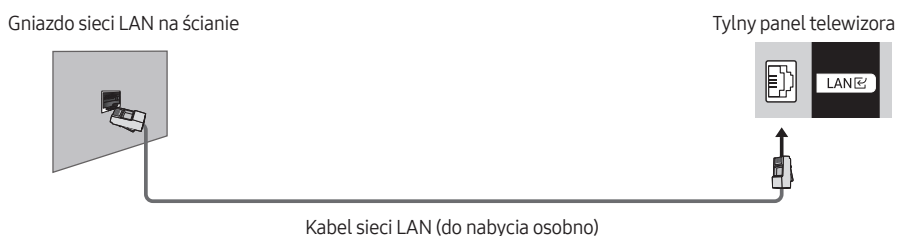
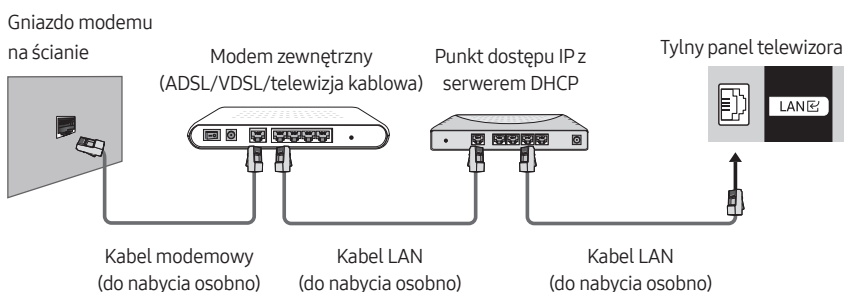
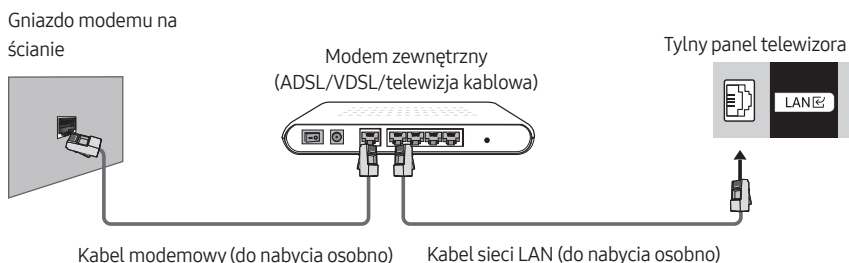
Zgodnie ze specyfikacjami certyfikacji Wi-Fi telewizory firmy Samsung nie obsługują szyfrowania WEP lub TKIP w sieciach pracujących w trybie 802.11n.

Jeśli punktu dostępu bezprzewodowego obsługuje standard WPS (Wi-Fi Protected Setup), połączenie telewizora z siecią można nawiązać za pomocą funkcji PBC (Push Button Configuration) lub przy użyciu kodu PIN. Funkcja WPS automatycznie konfiguruje ustawienia identyfikatora SSID i klucza WPA.

Telewizor Smart TV nie może łączyć się z bezprzewodowym punktem dostępu bez certyfikatu.

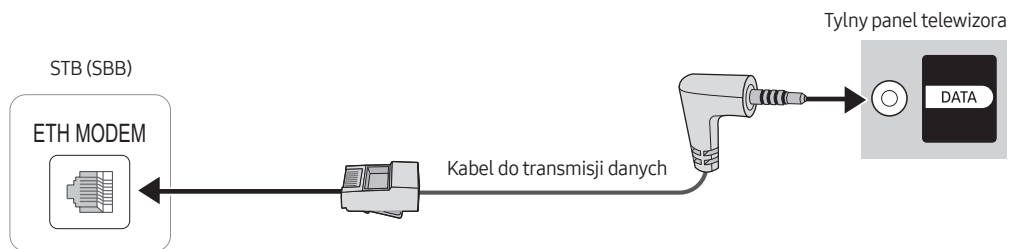
Nawiązywanie przewodowego połączenia internetowego

W zależności od konfiguracji sieci istnieją trzy główne sposoby łączenia telewizora z siecią za pomocą kabla. Zostały one przedstawione poniżej:



- Telewizor nie może połączyć się z Internetem, gdy szybkość sieci wynosi poniżej 10 Mb/s.
- Do uzyskania połączenia za pomocą kabla LAN należy użyć kabla kategorii 7 (typu *STP). (100/10 Mb/s)
* Shielded Twisted Pair

Podłączanie telewizora do urządzenia SBB lub STB



Podłącz gniazdo DATA telewizora do gniazda ETH MODEM urządzenia STB (SBB) przy użyciu kabla transmisji danych.

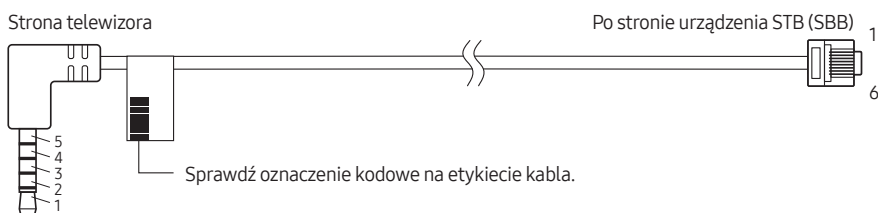
- Nazwa gniazda ETH MODEM służącego do podłączania kabla transmisji danych może różnić się w zależności od typu urządzenia SBB lub STB.
- Aby można było korzystać z funkcji przesyłania IR, sygnały IR przesyłane przez pilota do telewizora TV lub urządzenia SBB / STB muszą spełniać poniższe specyfikacje.

Specyfikacje odbiornika sygnałów IR

- Częstotliwość środkowa filtra pasmowo-przepustowego: 37,9 kHz
- Częstotliwość nośna, współczynnik wypełnienia 50%
- Minimalna długość impulsu burst (tburst): 12 impulsów (316 μ s)
- Minimalny odstęp czasu pomiędzy impulsami burst (odstęp tburst): 16 impulsów (422 μ s)
- Minimalny odstęp czasu pomiędzy poleceniami danych (tpause): 25 ms

Lista integratorów systemów dla hoteli i zgodnych kabli transmisji danych dostarczanych z telewizorem

- Upewnij się, że korzystasz z kabla transmisji danych zatwierdzonego przez integratora systemów. Sprawdź kod na etykiecie kabli do transmisji danych.
- Aby zakupić kabel transmisji danych, który nie został dostarczony z telewizorem, skontaktuj się z najbliższym dealerem lub integratorem systemów.



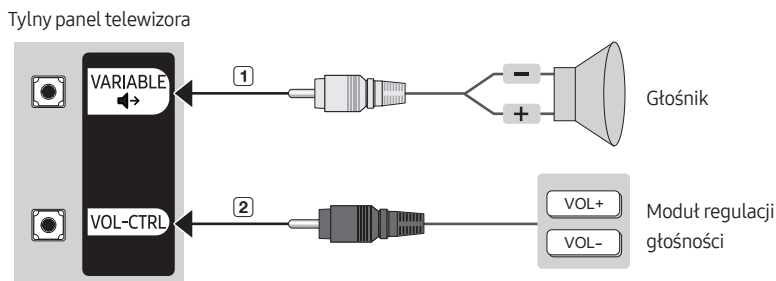
Kod kabla	Przypisanie styków	SI Vendor (Integrator systemów)
BN39-02462A (Kolor: CZARNY)	<div style="display: flex; justify-content: space-around;"> <div style="border: 1px solid black; padding: 5px;"> <p>TV SIDE</p> <p>1: TX 2: RX 3: IR 4: NC 5: GND</p> </div> <div style="border: 1px solid black; padding: 5px;"> <p>P1 P2</p> <p>1 RED 3 2 GREEN 5 3 WHITE 6 4 BLACK 1 5 YELLOW 2</p> </div> <div style="border: 1px solid black; padding: 5px;"> <p>STB (SBB) SIDE</p> <p>1: NC 2: GND 3: TX 4: NC 5: RX 6: IR</p> </div> </div>	SAMSUNG i inni

- Oznaczenia RX i TX zależą od telewizora.
- Dane techniczne kabla transmisji danych (RJ12): RS232

Podłączenie głośników łazienkowych

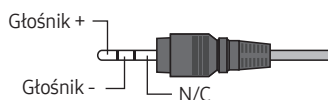
Głośniki łazienkowe można podłączyć w opisany poniżej sposób.

Podłączanie przez złącze Variable Output (dostępne bez zewnętrznego wzmacniacza)



• W zależności od modelu mogą występować różnice w panelu tylnym.

1 Gniazdo **VARIABLE AUDIO OUT** w telewizorze połącz ze ściennymi głośnikami łazienkowymi w hotelu.



2 Połącz gniazdo **VOL-CTRL** telewizora z gniazdem hotelowego ściennego modułu łazienkowego do regulacji głośności.

- Maksymalna moc głośników to 4 W, 8 Ω.
- Gniazdo **VARIABLE AUDIO OUT** obsługuje wyłącznie wyjście dźwięku **MONO**.

• Instalowanie Kontrolera głośności

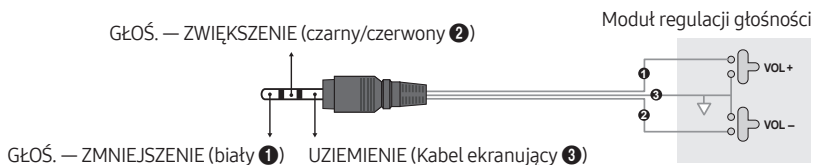
- Skonfigurowanie modułu regulacji głośności w sposób pokazany na rysunku umożliwi regulację głośności głośników łazienkowych.
- Gniazdo służące do połączenia Kontrolera głośności z telewizorem przystosowane jest do zwykłej wtyczki minijack 3,5 mm używanej w telefonach.
- Przełącznik modułu regulacji głośności to przełącznik typu Tact.

• Ustawianie trybu Sub AMP

- 0: Wyłączenie funkcji Sub AMP (Wzm. gł. niskotonowego) (PWM wył.).
- 1: Określa głośność podrzędną zgodnie z głośnością dźwięku z głośnika telewizora. Dźwięk z głośnika telewizora i głośność **VARIABLE AUDIO OUT** określane są na podstawie wartości **Power On Volume Num**, **Min Volume** i **Max Volume** w menu **Hotel Option**.
- 2: Określa głośność na podstawie ustawienia Kontrolera głośności.

• Dane techniczne gniazda **VOL-CTRL**

- **Kabel głośnikowy**: Stosuj kabel głośnikowy o długości nie większej niż 25 m.



07 Korzystanie z kart telewizyjnych (karta CI lub CI+)

Możliwość oglądania płatnych kanałów po włożeniu karty telewizyjnej („CI lub CI+ Card”) do gniazda COMMON INTERFACE.

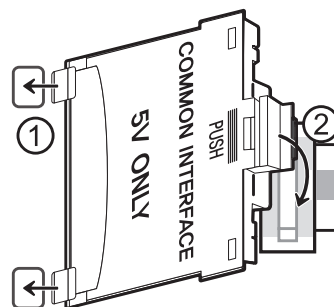
- W zależności od modelu 2 złącza karty CI mogą nie być obsługiwane.
- Wyłącz telewizor, aby podłączyć lub odłączyć kartę CI lub CI+.
- W zależności od modelu karta („CI lub CI+ Card”) może nie być obsługiwana.

Podłączanie karty CI lub CI+ do gniazda COMMON INTERFACE z adapterem kart CI

Mocowanie adaptera kart CI do gniazda COMMON INTERFACE

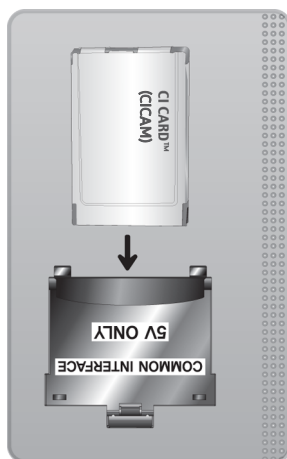
Aby zamocować adapter kart CI, należy wykonać następujące czynności:

- 1 Włóż adapter kart CI CARD do dwóch otworów z tyłu telewizora.
 - Znajdź dwa otwory umieszczone z tyłu telewizora obok gniazda COMMON INTERFACE.
- 2 Podłącz adapter kart CI CARD do gniazda COMMON INTERFACE z tyłu telewizora.



Podłączanie karty CI lub CI+

Podłącz kartę CI lub CI+ do gniazda COMMON INTERFACE w sposób pokazany na rysunku poniżej.



Korzystanie z karty CI lub CI+

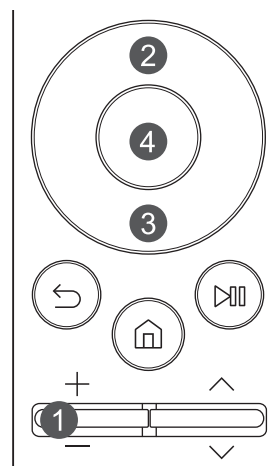
Aby oglądać kanały płatne, należy włożyć kartę CI lub CI+.

- Telewizory Samsung są zgodne ze standardem CI+ 1.4. Jeśli na ekranie telewizora Samsung jest wyświetlane okno podręczne z komunikatem, może to wynikać z powodu braku zgodności ze standardem CI+ w wersji 1.4. W przypadku problemów należy skontaktować się z centrum obsługi klienta firmy Samsung.
 - Ten telewizor Samsung jest zgodny ze standardem CI+ 1.4.
 - Gdy moduł wspólnego interfejsu CI+ nie jest kompatybilny z telewizorem Samsung, należy odłączyć moduł i skontaktować się z operatorem dostarczającym moduł CI+ w celu uzyskania pomocy.
- Jeśli karta CI lub CI+ CARD nie zostanie włożona, dla niektórych kanałów zostanie wyświetlony odpowiedni komunikat.
- Informacje o parowaniu zostaną wyświetlone w ciągu około 2–3 minut. W przypadku wyświetlenia komunikatu o błędzie należy skontaktować się z dostawcą usługi.
- Po zakończeniu konfiguracji informacji dotyczących kanału wyświetlany jest komunikat „Aktualizacja zakończona”, który oznacza, że lista kanałów została zaktualizowana.
 - Kartę CI lub CI+ należy uzyskać od lokalnego operatora telewizji kablowej.
 - Kartę CI lub CI+ należy wyjmować bardzo ostrożnie, ponieważ jej upuszczenie może spowodować uszkodzenie.
 - Włóż kartę CI lub CI+ zgodnie ze wskazanym na niej kierunkiem.
 - Umieszczenie gniazda COMMON INTERFACE zależy od modelu.
 - Karta telewizyjna „CI lub CI+ CARD” może nie być obsługiwana w niektórych krajach i regionach. Więcej informacji na temat obsługi karty „CI lub CI+ CARD” w danym regionie udziela autoryzowany sprzedawca.
 - W przypadku problemów należy skontaktować się z operatorem telewizji kablowej.
 - Włóż kartę CI lub CI+ CARD, która obsługuje bieżące ustawienia anteny. W przeciwnym razie ekran może nie wyglądać prawidłowo.

08 Ustawianie menu Hotel Option

Aby przejść do menu **Hotel Option**, naciśnij następujące przyciski na pilocie:


1. Naciśnij przycisk **+**/**—**.
2. Naciśnij przycisk kierunkowy w górę.
3. Naciśnij przycisk kierunkowy w dół.
4. Naciśnij przycisk **Wybierz**.



Kontrolowanie funkcji telewizora w menu **Hotel Option** możliwe jest w trybie **Standalone** telewizora.

- **SI Vendor: OFF / Movielink / Swisscom / SSCP**

Po pojawieniu się menu postępuj zgodnie z ogólnymi wskazówkami dotyczącymi nawigacji i zmiany wartości:

- Do przechodzenia pomiędzy poszczególnymi pozycjami menu służą przyciski kierunkowe na pilocie.
- Naciśnij przycisk **Wybierz** na pilocie, aby wybrać pozycję menu. Na ekranie pojawi się tylko ta pozycja menu.
- Aby zmienić wartość, naciśnij przycisk kierunkowy w lewo lub w prawo. Przycisk kierunkowy w prawo powoduje zwiększanie wartości numerycznych. Przycisk ze strzałką w lewo powoduje zmniejszanie wartości numerycznych.
- Gdy na ekranie jest wyświetlana jedna pozycja menu, można nacisnąć przycisk kierunkowy w górę lub w dół, aby przejść do następnej lub poprzedniej pozycji menu.
- Naciśnij przycisk , aby wyjść z bieżącego menu i przejść do wyższego poziomu menu.
- Aby wyjść z menu **Hotel Option**, wyłącz telewizor, a następnie włącz go ponownie. Wszystkie dokonane zmiany, z wyjątkiem informacji o dostawcy systemu (SI), zostaną zapisane. W przypadku zmian dostawcy SI należy wyłączyć telewizor i poczekać, aż wskaźnik zasilania w dolnej części telewizora zaświeci w sposób ciągły. Następnie należy odłączyć przewód zasilający telewizora, poczekać, aż wskaźnik zasilania zgaśnie, i ponownie podłączyć przewód zasilający telewizora.

Opcje menu Hotel Option

Aby wyjść z tego menu, wyłącz telewizor (lub w przypadku zmiany ustawienia SI vendor wyłącz telewizor i odłącz kabel zasilania), a następnie włącz go ponownie. Wszystkie dokonane zmiany zostaną zapisane.


- Pozycje menu mogą nie być obsługiwane w zależności od modelu lub obszaru geograficznego.

Opcja menu Hotel Option		Opis
Hospitality Mode		Wybierz opcję Hospitality Mode . <ul style="list-style-type: none"> • Interactive: Telewizor działa z urządzeniem SI STB lub SBB. • Standalone: Telewizor działa bez urządzenia SI STB lub SBB.
SI Vendor		<ul style="list-style-type: none"> • Interactive: Samsung / 2M / Locatel / VDA / VDA-S / Acentic / Sustinere / Quadriga / ETV / IBahn / Magilink / Otrum / Siemens / Amino / MDC / Enseo • Standalone: OFF / Movielink / Swisscom / SSCP
SI Config	MDC ID Settings	Ta funkcja jest dostępna tylko wtedy, gdy wybrano opcję Hospitality Mode: Interactive , SI Vender: MDC .
	TV Version	Ta funkcja jest dostępna tylko wtedy, gdy wybrano opcję Hospitality Mode: Interactive , SI Vender: Magilink .
Power On	Power On Channel	Umożliwia ustawienie kanału wyświetlanego po włączeniu telewizora. <ul style="list-style-type: none"> • User Defined: Pozwala ręcznie ustawić numer kanału w opcji Power On Channel Num. Patrz Power On Channel Num poniżej. • Last Saved: Po wybraniu tej pozycji po włączeniu telewizora będzie wyświetlany kanał, który był wyświetlany w momencie wyłączenia telewizora.
	Power On Channel Num	Po włączeniu telewizor automatycznie przełącza się na ten kanał.
	Power On Channel Type	Pozwala wybrać typ kanału wyświetlanego po włączeniu telewizora. ATV (analogowy sygnał telewizyjny), DTV (cyfrowe pasmo naziemne), CATV (analogowa telewizja kablowa), CDTV (cyfrowe pasmo kablowe), SDTV (modele satelitarne), IPTV (kanał IP, protokół IPTV ustawiany jest przy wdrażaniu rozwiązania).
	Power On Volume	Umożliwia ustawienie poziomu głośności po włączeniu telewizora. <ul style="list-style-type: none"> • User Defined: Umożliwia ręczne ustawienie poziomu głośności. • Last Saved: Po włączeniu telewizora przywracana jest głośność ustawiona w momencie wyłączenia telewizora.
	Power On Volume Num	Telewizor zostanie włączony z poziomem głośności ustawionym w trybie Standalone .
	Min Volume	Minimalny poziom głośności, który użytkownik może ustawić w trybie Standalone .
	Max Volume	Maksymalny poziom głośności, który użytkownik może ustawić w trybie Standalone .
	Power On Source	Umożliwia ustawienie źródła wejściowego wyświetlanego po włączeniu telewizora.
	Power On Option	Określa stan telewizora w przypadku wyłączenia zasilania po awarii zasilania lub po jego odłączeniu i ponownym podłączeniu. <ul style="list-style-type: none"> • Power ON: Po przywróceniu zasilania telewizor zostanie włączony. • Standby: Po przywróceniu zasilania telewizor przechodzi w tryb gotowości. • Last Option: Powraca do ostatniego stanu przy zasilaniu. Jeśli był to tryb gotowości, telewizor powraca do trybu gotowości. Jeśli telewizor był włączony, to następuje jego włączenie.

Opcja menu Hotel Option	Opis
Channel Setup	Daje bezpośredni dostęp do niektórych funkcji menu kanałów w menu Nadawanie , takich jak Automatyczne strojenie , Blokada klasyfikacji programu , Opcje dźwięku itp.
Channel Editor	<p>Umożliwia edycję kanałów zapisanych w pamięci telewizora.</p> <ul style="list-style-type: none"> • Zmieniać numery i nazwy kanałów, zarządzać grupami gatunków i języków oraz usuwać kanały. • Pozwala zastosować opcję Wyłącz ekran do wybranych kanałów. Opcja Wyłącz ekran powoduje wygaszenie obrazu kanału i powoduje odtwarzanie jedynie dźwięku. • Pozwala na łatwe wyświetlenie informacji o kanale bez konieczności wyświetlania danego kanału.
Mixed Channel Map	<p>Umożliwia jednoczesne wyświetlanie/wyszukiwanie wszystkich typów kanałów antenowych (naziemne/kablowe).</p> <ul style="list-style-type: none"> • ON: W przypadku włączenia tej opcji można uzyskać dostęp do kompletnej mapy kanałów, bez względu na wybrany typ połączenia antenowego. Na ekranie Lista kanałów/Channel Editor znajdują się także kanały naziemne i kablowe. • OFF: Gdy ustawiona jest opcja OFF, goście mają dostęp wyłącznie do mapy kanałów zgodnej z wybranym typem anteny (Antena/Kabel). Ekran Lista kanałów/Channel Editor zawiera jedynie kanały przesyłane przez wybrany typ anteny.
Dynamic SI	<ul style="list-style-type: none"> • ON: Numer kanału programu DTV nie jest sprawdzany. • OFF: Numer kanału programu DTV jest sprawdzany.
Channel Rescan Message	<p>W przypadku niezgodności danych w mapie kanałów z danymi transmitowanymi telewizor automatycznie dostraja kanały w celu przywrócenia prawidłowych danych/parametrów w mapie kanałów.</p> <ul style="list-style-type: none"> • ON: Jeśli opcja Channel Rescan Message jest włączona, wyświetlany będzie komunikat ekranowy OSD o ponownym wyszukiwaniu kanałów. • OFF: Jeśli opcja Channel Rescan Message jest wyłączona, komunikat ekranowy OSD o ponownym wyszukiwaniu kanałów nie będzie wyświetlany.
MyChannel	<p>Włączanie lub wyłączanie funkcji MyChannel.</p> <ul style="list-style-type: none"> • Ta funkcja nie jest dostępna, gdy wybrano opcję Hospitality Mode: Standalone.
Subtitle Auto On	<p>Funkcja włącza/wyłącza automatyczne włączanie napisów po wybraniu określonego kraju.</p> <p>Ta funkcja jest obsługiwana w systemach telewizji, które dostosowane są do odbioru sygnału DVB przeznaczonego do odbioru w Europie.</p> <p>Funkcja ta związana jest z danymi technicznymi wyświetlania napisów dla Francji. Pozostałe funkcje wyświetlania napisów działają zgodnie ze specyfikacjami dla poszczególnych krajów niezależnie od funkcji Subtitle Auto On.</p> <ul style="list-style-type: none"> • ON: Gdy opcja Subtitle Auto On jest włączona, uwzględniane są specyfikacje dotyczące wyświetlania napisów dla Francji. • OFF: Gdy opcja Subtitle Auto On jest wyłączona, specyfikacje dotyczące wyświetlania napisów dla Francji nie są uwzględniane.
TTX Widescreen Mode	<ul style="list-style-type: none"> • ON: Funkcja TTX powinna być wyświetlana w rozmiarach obrazu 16:9. • OFF: Funkcja TTX powinna być wyświetlana w rozmiarach obrazu 4:3.
Broadcasting Sel	<ul style="list-style-type: none"> • DVB-C 6 MHz: Odbiera sygnały nadawcze o przepustowości 6 MHz dla telewizji kablowej DTV (DVB-C). • DVB-C 8 MHz: Odbiera sygnały nadawcze o przepustowości 8 MHz dla telewizji kablowej DTV (DVB-C). <p>Jeśli zmienisz wartość funkcji, dane, takie jak lista kanałów i mapa kanałów, mogą zostać zresetowane. W takim przypadku musisz ponownie uruchomić opcję Automatyczne strojenie.</p>

Opcja menu Hotel Option		Opis
Menu OSD	Picture Menu Lock	Włączanie lub wyłączenie menu Obraz .
	Menu Display	<ul style="list-style-type: none"> • ON: Wyświetlane jest menu główne. • OFF: Menu główne nie jest wyświetlane.
	Channel Menu Display	<ul style="list-style-type: none"> • ON: Menu Nadawanie jest dostępne dla gości. • OFF: Menu Nadawanie jest niedostępne dla gości.
	Panel Button Lock	<p>Włączanie i wyłączenie obsługi przycisków kontrolera telewizora.</p> <ul style="list-style-type: none"> • Unlock: Odblokowuje przycisk kontrolera telewizora. • Lock: Blokuję przycisk kontrolera telewizora. • OnlyPower: Blokuję przycisk kontrolera telewizora z wyjątkiem przycisku zasilania.
Clock	Local Time	<p>Wybór sposobu aktualizacji danych zegara</p> <ul style="list-style-type: none"> • Standalone: Manual / Time Channel / TTX • Interactive: Manual / Time Channel / TTX / Auto <p>– Manual: Gdy telewizor działa w trybie Standalone, zegar jest ustawiany ręcznie przez użytkownika.</p> <p>– Time Channel: Zegar jest ustawiany na podstawie wybranego kanału.</p> <p>– TTX: Wyodrębnianie informacji o godzinie ze strumienia TTX.</p>
	Time Channel Type	<p>Wybór typu kanału służącego do aktualizacji danych zegara.</p> <p>DTV (cyfrowe pasmo naziemne), CDTV (cyfrowe pasmo kablowe), SDTV</p> <ul style="list-style-type: none"> • Ta funkcja jest dostępna tylko wtedy, gdy dla opcji Local Time wybrano ustawienie Time Channel.
	Time Channel Num	<p>Wybór numeru kanału służącego do aktualizacji danych zegara.</p> <ul style="list-style-type: none"> • Ta funkcja jest dostępna tylko wtedy, gdy dla opcji Local Time wybrano ustawienie Time Channel.
	NTP Settings	Skonfiguruj adres URL serwera i strefę czasową, aby korzystać z czasu sieciowego.
External Source	<p>USB Pop-up Screen</p> <p>Po podłączeniu urządzenia USB do telewizora:</p> <ul style="list-style-type: none"> • Default: Zostanie wyświetlone okno podręczne. • Automatic: Automatyczne otwarcie menu zawartości urządzenia USB. • Disable: Okno podręczne ani menu nie są wyświetlane. 	
Bathroom Speaker	Sub Amp Mode	<p>Określa tryb działania funkcji AMP dźwięku głośnika łazienkowego.</p> <ul style="list-style-type: none"> • 0: Wyłącza funkcję AMP dźwięku głośnika łazienkowego (wyłączenie PWM). • 1: Głośność dźwięku głośnika łazienkowego jest zgodna z ustawieniem głośności telewizora. Głośność dźwięku z głośnika łazienkowego można kontrolować pilotem telewizora lub przyciskiem Kontroler telewizora. • 2: Głośnością dźwięku głośnika łazienkowego steruje się przy użyciu kontrolera głośności głośnika łazienkowego.
	Sub Amp Volume	Początkowa głośność głośnika łazienkowego po włączeniu telewizora.
Power and Energy Saving	Brightness Reduction	<ul style="list-style-type: none"> • ON: Włączenie funkcji oszczędzania energii. • OFF: Wyłączenie funkcji oszczędzania energii.
	Power Saving Mode Timer	Ta funkcja jest dostępna tylko wtedy, gdy wybrano opcję Hospitality Mode: Interactive, SI Vender: Magilink .

Opcja menu Hotel Option		Opis
Cloning	Clone TV to USB	Klonowanie aktualnych ustawień opcji telewizora do urządzenia USB.
	Clone USB to TV	Kopiowanie ustawień opcji telewizora zapisanych w urządzeniu USB do telewizora.
	Setting Auto Initialize	Jeśli dla opcji Setting Auto Initialize wybrano ustawienie On , po wyłączeniu i ponownym włączeniu zasilania telewizora opcje menu telewizora zostaną przywrócone do ich pierwotnie sklonowanych ustawień.
Smart Service	Network Setup	Uruchom menu Sieć, aby skonfigurować ustawienia sieciowe telewizora. Można skonfigurować następujące pozycje: <ul style="list-style-type: none"> • Stan sieci: Sprawdź aktualny stan sieci i Internetu. • Otwórz Ustawienia sieci: Połączenie z dostępną siecią. • Wysyłanie: Ta funkcja pozwala oglądać treści na telewizorze za pomocą połączenia bezprzewodowego. • Resetuj sieć: Przywrócenie domyślnych ustawień fabrycznych dla ustawień sieci. • Ustawienia eksperckie: Konfiguracja zaawansowanych ustawień sieciowych.
	Download by App ID	Wprowadzenie identyfikatora aplikacji. Można wprowadzić tylko zarejestrowany identyfikator.
	Apps Editable	Umożliwia włączenie lub wyłączenie menu Apps oraz Ustawienia powiadomień . <ul style="list-style-type: none"> • ON: Włączenie menu Apps oraz Ustawienia powiadomień. • OFF: Wyłączenie menu Apps oraz Ustawienia powiadomień.
	Ambient Editable	Umożliwia włączanie lub wyłączanie menu Ustawienia trybu Ambient w Ambient Mode . <ul style="list-style-type: none"> • ON: Włączanie menu Ustawienia trybu Ambient. • OFF: Wyłączanie menu Ustawienia trybu Ambient.
	Terms & Policy	Wyświetlenie całego tekstu dokumentu Zasady i warunki . <ul style="list-style-type: none"> • Należy wyrazić zgodę na warunki umowy dla użytkownika serwisu Smart Hub.
	Smart Features	Służy do uruchomienia menu Funkcje Smart . <ul style="list-style-type: none"> • Autouruchamianie Smart Hub: Jeśli dla opcji Autouruchamianie Smart Hub wybrano ustawienie Włączone, telewizor po włączeniu automatycznie wyświetla Pierwszy ekran.
	Home App Preview Editor	Umożliwia edycję i zarządzanie funkcjami telewizora, które mają być dostępne w aplikacji Home. (Ta funkcja jest dostępna po zainstalowaniu aplikacji HotelHome).
	Quick Settings Editor	Umożliwia edycję pozycji wyświetlanych na ekranie Szybkie ustawienia oraz zmianę ich kolejności.
	Samsung Account	Można utworzyć konto Samsung i nim zarządzać.
	LAN OUT	WŁ./WYŁ. wyjście LAN. Po aktywowaniu telewizor może pełnić funkcję przewodowego routera dla innych urządzeń sieciowych.
	VLAN ID	Utwórz oddzielne grupy VLAN (Virtual Local Area Network). Jako identyfikator sieci VLAN można wprowadzić 3-cyfrowy numer w zakresie od 1 do 255.
	Solution VLAN ID	Jeśli używana jest sieć VLAN (Virtual Local Area Network), należy ustawić identyfikator sieci VLAN, który ma być przypisany do rozwiązania (np. SYNC, H.Browser itp.).
	Device LAN ID	Ustaw identyfikator sieci VLAN (Virtual Local Area Network), który ma być przypisany do urządzeń zewnętrznych podłączonych do gniazda LAN OUT.

Opcja menu Hotel Option		Opis
Universal Remote	Universal Remote Setting	Służy do uruchomienia funkcji Konfiguracja uniw. pilota .
	Universal Remote Type	Ta funkcja jest dostępna tylko wtedy, gdy wybrano opcję Hospitality Mode: Interactive, SI Vender: Samsung .
	Universal Remote Icon DL	Pozwala pobrać ikony Konfiguracja uniwersalnego pilota z urządzenia USB i zastosować pobrane ikony do podłączonego źródła Konfiguracja uniwersalnego pilota.
Security	Factory Lock	Zablokowanie możliwości przejścia do menu Hotel Option . <ul style="list-style-type: none"> • ON: Przed przejściem do menu Hotel Option wymagane jest wprowadzenie hasła. • OFF: Wyłączenie funkcji.
	Password Popup	Włączanie lub wyłączenie okna podręcznego wprowadzania hasła. Jeśli ta opcja jest wyłączona, w momencie przejścia do menu Hotel Option nie będzie wyświetlane okno podręczne wprowadzania hasła. Jeśli wybrano ustawienie ON , okno podręczne wprowadzania hasła będzie wyświetlane.
	Password Input	Jeśli ta funkcja jest włączona, wyświetlane jest okno podręczne służące do wprowadzania 8-znakowego hasła. Administrator musi podać hasło przed zastosowaniem lub aktualizowaniem ustawień zabezpieczeń. Po wprowadzeniu prawidłowego hasła dostępne są opcje takie jak Password Setting , Password Reset oraz Security Mode .
	Password Setting	Użytkownik może zmienić hasło.
	Password Reset	Służy do resetowania hasła do wartości „00000000”.
	Security Mode	Daje dostęp do chronionej hasłem funkcji administracyjnej pozwalającej włączać lub wyłączać funkcje telewizora hotelowego, takie jak USB i HDMI . Aby można było skorzystać z opcji Security Mode , należy wybrać dla niej ustawienie ON . Wybranie dla opcji Security Mode ustawienia ON powoduje automatyczne włączenie opcji takich jak USB oraz HDMI .
	USB	Włączenie lub wyłączenie dostępu do urządzenia USB. Jeśli dla tej funkcji wybrano ustawienie Disable , dostęp do nośnika USB jest zablokowany. Opcje Clone USB to TV oraz TV Reset będą wyłączone w menu Hotel Option .
	HDMI	Włączenie lub wyłączenie dostępu do urządzenia HDMI. Jeśli dla tej funkcji ustawiono wartość Disable , funkcja Anynet+ , źródło HDMI oraz kanały zewnętrzne HDMI nie będą dostępne dla użytkownika.
TTX Security	Jeśli ta opcja jest ustawiona na Disable , funkcja TTX nie będzie działać, nawet jeśli naciśniesz przycisk  na pilocie, a następnie wybierzesz opcję TTX/MIX .	
DRM	DRM Mode <ul style="list-style-type: none"> • OFF: Wyłączenie obsługi zabezpieczeń zarządzania prawami cyfrowymi (DRM). • LYNK DRM: Wybór opcji powoduje włączenie obsługi jedynie LYNK CAS. 	

Opcja menu Hotel Option		Opis
System	Self Diagnosis for HTV	Umożliwia sprawdzenie stanu aplikacji Pro:Idiom i jej komunikacji z urządzeniem SI STB lub SBB. Użyj tej funkcji diagnostycznej, jeśli występują problemy z szyfrowaniem kanału Pro:idiom lub z komunikacją z SI STB lub SBB. Jeśli opcja PI DTV Channel Key Loss (Pro:Idiom DTV Channel Key Loss) nie działa, a kanał z szyfrowaniem Pro:Idim nie wyświetla treści, w pierwszej kolejności należy sprawdzić systemy nadawania powiązane z funkcją szyfrowania Pro:Idiom. Jeśli problem nie jest związany z systemem nadawania, należy skontaktować się z serwisem firmy Samsung. W przypadku niepowodzenia funkcji STB SI Vendor Setting oraz niepowodzenia komunikacji z urządzeniem SI STB lub SBB należy najpierw sprawdzić urządzenie SI STB lub SBB. Jeśli problem nie jest związany z urządzeniem SI STB lub SBB, należy skontaktować się z serwisem firmy Samsung.
	Self Diagnosis for TV	Służy do uruchomienia menu Konserwacja urządzenia . <ul style="list-style-type: none"> • Test wideo: Ten test należy wykonać w przypadku problemu z obrazem na telewizorze. • Test połączenia Smart Hub: Ten test należy wykonać w przypadku problemu z usługą Smart Hub na telewizorze. • Rozwiązywanie problemów z HDMI: Ten test należy wykonać w przypadku problemu z połączeniem HDMI na telewizorze. • Rozpocznij test obrazu: Ten test należy wykonać, jeśli występują problemy z obrazem w telewizorze. • Rozpocznij test dźwięku: Ten test należy wykonać, jeśli występują problemy z dźwiękiem w telewizorze. • Informacja o sygnale: Prezentacja informacji o odbieranym sygnale. • Resetuj Smart Hub: Resetowanie ustawień Smart Hub i konta Samsung zapisanych w telewizorze. • Resetuj: Przywrócenie domyślnych ustawień fabrycznych dla wszystkich ustawień telewizora (z wyjątkiem ustawień sieciowych). (nieдоступny).
	System Manager	Zapewnia bezpośredni i natychmiastowy dostęp do funkcji Menedżer systemu , takich jak Czas , Język oraz Zmień kod PIN . Menedżer systemu pozwala dostosować system telewizora oraz ustawienia środowiska oglądania.
	OTN Update	Umożliwia aktualizację oprogramowania telewizora przez sieć, gdy na serwerze jest dostępny odpowiedni plik aktualizacji. <ul style="list-style-type: none"> • OTN Update zmienia się na ON i wyłącza się, gdy opcja Enrollment Status w menu LYNK Cloud ma ustawienie Yes.
	SW Update	Umożliwia aktualizację oprogramowania telewizora przy użyciu urządzenia USB.
	Remote Management	Zapewnia usługę zdalnej diagnostyki z infolinii Samsung. <ul style="list-style-type: none"> – Należy wyrazić zgodę na warunki.
	About This TV	Wyświetlenie strony internetowej firmy Samsung z informacjami o produkcie i oprogramowaniu.
	Standby LED	Gdy telewizor znajduje się w trybie gotowości, można skonfigurować ustawienia wskaźnika zasilania. <ul style="list-style-type: none"> • ON: Dioda LED jest włączona. • OFF: Dioda LED jest wyłączona.
	TV Reset	Przywrócenie wszystkich ustawień telewizora do domyślnych ustawień fabrycznych.

Opcja menu Hotel Option		Opis
LYNK Cloud	Enrollment	Umożliwia rejestrację telewizora w rozwiązaniu LYNK Cloud.
	Enrollment Status	Umożliwia sprawdzenie stanu rejestracji telewizora w usłudze LYNK Cloud.
*Virtual Standby	Virtual Standby Mode	Gdy przewód zasilający jest podłączony, a zasilanie jest wyłączone, ta opcja pozwala zachować ważne opcje telewizora nawet przy wyłączonym ekranie. <ul style="list-style-type: none"> Zużycie energii elektrycznej może się różnić w zależności od środowiska.
	Reboot Time	Jeśli po wyłączeniu zasilania telewizora (w trybie Virtual Standby Mode) użytkownik nie wykona żadnych czynności przez ustawiony Reboot Time , telewizor zostanie uruchomiony ponownie i przejdzie w Virtual Standby Mode .
Room Number		Pozwala ustawić numer pokoju, w którym znajduje się telewizor.
H.Browser Solution	H.Browser Mode	Pozwala włączyć lub wyłączyć H.Browser Mode oraz uruchomić aplikację H.Browser Web App .
	H.Browser Vendor	Można wybrać opcję H.Browser Vendor .
	URL Launcher Setting	Menu ustawień H.Browser Solution <ul style="list-style-type: none"> Install Web App: Umożliwia wprowadzenie adresu URL serwera H.Browser, gdzie znajduje się aplikacja Web App oraz pliki sssp_config.xml. Uninstall: Pozwala usunąć zainstalowaną aplikację Web App. Timeout setting: Pozwala ustawić czas oczekiwania na połączenie z adresem URL. Developer Mode: W przypadku programowania przy użyciu pakietu Tizen Studio (SDK) można połączyć się z komputerem hosta (gdzie zainstalowany jest pakiet SDK), aby skorzystać z narzędzi programistycznych.

- *: Ta funkcja jest dostępna, gdy dla opcji **Enrollment Status** w menu **LYNK Cloud** wybrano ustawienie **Włączone**.
- Szczegółowe informacje dotyczące funkcji i ustawień rozwiązań takich jak **LYNK Cloud** można znaleźć w instrukcjach obsługi poszczególnych rozwiązań.

Klonowanie USB

Menu **Hotel Option** > **Cloning**

Funkcja klonowania USB pozwala pobrać ustawienia skonfigurowane przez użytkownika (**Obraz, Dźwięk, Nadawanie** i menu **Hotel Option**) z jednego telewizora na urządzenie USB, by następnie załadować te ustawienia z urządzenia USB na inne telewizory. Umożliwia to utworzenie standardowego pliku ustawień i dystrybucję go do wszystkich telewizorów w obiekcie.

- Po przeprowadzeniu klonowania i ponownym włączeniu telewizora stosowane są niektóre funkcje.

Cloning TV to USB: Kopiuje zapisane ustawienia menu z telewizora do urządzenia USB


Menu **Hotel Option** > **Cloning** > **Clone TV to USB**

1. Wsuń urządzenie USB do gniazda USB z tyłu telewizora.
2. Przejdź do menu **Hotel Option**.
3. Naciśnij przycisk kierunkowy w górę lub w dół, aby wybrać opcję **Clone TV to USB**, a następnie naciśnij przycisk **Wybierz** na pilocie.
4. Wyświetlany jest komunikat o klonowaniu.
 - Sklonowany folder będzie miał nazwę **T-NKLADEUCB**.
 - Sklonowane wartości uwzględniają wartości z menu gościa (**Obraz, Dźwięk, Nadawanie** itd.) i z menu **Hotel Option**.

Cloning USB to TV: Kopiuje ustawienia menu i dane kanałów z urządzenia USB do telewizora

Skrót: Wyłącz telewizor, włóż urządzenie USB, włącz telewizor, a następnie naciśnij i przytrzymaj przez 5 sekund przycisk **Wybierz** na pilocie.

Aby sklonować dane do telewizora za pomocą menu **Hotel Option**, wykonaj poniższe kroki:

1. Wyłącz telewizor.
 2. Wsuń urządzenie USB do gniazda USB z tyłu telewizora.
 3. Włącz telewizor.
 4. Przejdź do menu **Hotel Option**.
 5. Naciśnij przycisk kierunkowy w górę lub w dół, aby wybrać opcję **Clone USB to TV**, a następnie naciśnij przycisk **Wybierz** na pilocie.
 6. Zostanie wyświetlony komunikat **Klonuj ustawienia z USB do telewizora**. Naciśnij przycisk **Wybierz** na pilocie.
 - Jeśli urządzenie USB nie zawiera pliku, który można skopiować, ewentualnie pojawia się komunikat o braku pliku, sprawdź folder w urządzeniu USB.
 - Folder ten powinien mieć nazwę **T-NKLADEUCB**.
 - Tabele z ustawieniami klonowanymi w menu **Hotel Option** rozpoczynają się na następnej stronie.
-  Wyłącz telewizor, podłącz urządzenie USB, włącz telewizor, a następnie naciśnij przycisk **Wybierz** na pilocie i przytrzymaj go przez 5 s. Zostanie wyświetlone to menu.

Warunki wstępne dla klonowania (punkt kontrolny)

- Klonowanie powinno odbywać się między tymi samymi modelami (ta sama wersja oprogramowania).
- Przed przystąpieniem do klonowania wszystkie wyświetlacze należy zaktualizować do najnowszej wersji (ta sama wersja oprogramowania).

Klonowanie ustawień w menu Hotel Option

- Pozycje menu mogą nie być obsługiwane w zależności od modelu.

Element menu		Opcja podrzędna	Klonowanie
Hospitality Mode		Standalone / Interactive (ustawienie domyślne: Standalone)	Tak
SI Vendor		Interactive: Samsung / 2M / Locatel / VDA / VDA-S / Acentic / Sustinere / Quadriga / ETV / Ibahn / Magilink / Otrum / Siemens / Amino / MDC / Enseo Standalone: Off / Movielink / Swisscom / SSCP	Tak
SI Config	MDC ID Settings	00 ~ 99	Tak
	TV Version	1.0 / 2.0	Tak
Power On	Power On Channel	User Defined / Last Saved	Tak
	Power On Channel Num	***	Tak
	Power On Channel Type	ATV / DTV / CATV / CDTV / SDTV / IPTV	Tak
	Power On Volume	User Defined / Last Saved	Tak
	Power On Volume Num	0~100	Tak
	Min Volume	0~100	Tak
	Max Volume	0~100	Tak
	Power On Source	TV / HDMI1 / HDMI2 / HDMI3 / Last Saved	Tak
Power On Option		Power On / Standby / Last Option	Tak
Channel	Channel Setup	—	Tak
	Channel Editor	—	Tak
	Mixed Channel Map	On / Off	Tak
	Dynamic SI	On / Off	Tak
	Channel Rescan Message	On / Off	Tak
	MyChannel	On / Off	Tak
	Subtitle Auto On	On / Off	Tak
	TTX Widescreen Mode	On / Off	Tak
Broadcasting Sel		DVB-C 6M / DVB-C 8M	Tak
Menu OSD	Picture Menu Lock	On / Off	Tak
	Menu Display	On / Off	Tak
	Channel Menu Display	On / Off	Tak
	Panel Button Lock	Unlock / Lock / OnlyPower	Tak

Element menu		Opcja podrzędna	Klonowanie	
Clock	Local Time	Tryb Standalone: Manual / Time Channel / TTX Tryb Interactive: Manual / Time Channel / TTX / Auto	Tak	
	Time Channel Type	DTV / CDTV / SDTV	Tak	
	Time Channel Num	***	Tak	
	NTP Setting	Network Time Protocol	Use / Don't Use	Tak
		Server URL	Enter URL	Tak
Time Zone		Select Time Zone	Tak	
External Source	USB Pop-up Screen	Default / Automatic / Disable	Tak	
Bathroom Speaker	SubAmp Mode	0~2	Tak	
	SubAmp Volume	0~32	Tak	
Power and Energy Saving	Brightness Reduction	On / Off	Tak	
	Power Saving Mode Timer	0~99	Tak	
Cloning	Clone TV to USB	—	Nr	
	Clone USB to TV	—	Nr	
	Setting Auto initialize	On / Off	Tak	
Smart Service	Network Setup	—	Nr	
	Download by App ID	—	Tak	
	Apps Editable	On / Off	Tak	
	Ambient Editable	On / Off	Tak	
	Terms & Policy	—	Tak	
	Smart Features	—	Tak	
	Home App Preview Editor	—	Tak	
	Quick Settings Editor	—	Tak	
	Samsung Account	—	Nr	
	Lan Out	On / Off	Tak	
	VLAN ID	On / Off	Tak	
	Solution VLAN ID	—	Tak	
Universal Remote	Device VLAN ID	—	Tak	
	Universal Remote Setting	—	Nr	
	Universal Remote Type	Samsung / SI	Tak	
	Universal Remote Icon DL	—	Tak	

Element menu		Opcja podrzędna	Klonowanie	
Security	FactoryLock		On / Off	Tak
	Password Popup		On / Off	Tak
	Password Input		—	Nr
	Password Setting		—	Tak
	Password Reset		—	Nr
	Security Mode		On / Off	Tak
	USB		Enable / Disable	Tak
	HDMI		Enable / Disable	Tak
	TTX Security		Enable / Disable	Tak
DRM	DRM Mode		OFF/ LYNKDRM	Tak
System	Self Diagnosis for HTV	STB SI Vendor Setting	"Si Name" Ok / Failure	Nr
	Self Diagnosis for TV		—	Nr
	System Manager		—	Nr
	OTN Update		On / Off	Tak
	SW Update		—	Nr
	Remote Management		—	Nr
	About This TV		—	Nr
	Standby LED		On / Off	Tak
LYNK Cloud	TV Reset		—	Nr
	Enrollment		—	Nr
Enrollment Status		Yes / No	Nr	
Virtual Standby	Virtual Standby Mode		On / Off	Nr
	Reboot Time		Off / 5 / 15 / 30 / 60	Tak
Room Number		—	Nr	
H.Browser Solution	H.Browser Mode		On / Off	Tak
	H.Browser Vendor		Others / Sonifi	Tak
	URL Launcher Setting		—	Tak

Ustawienia automatycznej inicjalizacji

 Menu **Hotel Option** > **Cloning** > **Setting Auto Initialize**

W przypadku klonowania ustawień jednego telewizora w celu zastosowania ich w innym telewizorze zostaną sklonowane następujące ustawienia menu dostępne dla gościa oraz ustawienia menu dostępne dla hotelu: **Obraz**, **Dźwięk**, **Nadawanie** oraz menu **Hotel Option**. Ta funkcja umożliwi wprowadzenie spójnych, standardowych ustawień niemal wszystkich elementów menu telewizorów hotelowych. Jeśli goście mają dostęp do ustawień dostępnych z poziomu gościa, np. do menu **Obraz**, mogą je zmieniać. Zmienione przez gości ustawienia nie będą już ustawieniami standardowymi. Jeśli funkcja **Setting Auto Initialize** jest włączona, po wyłączeniu i ponownym włączeniu telewizora wszystkie wartości ustawień dostępne z poziomu gościa są przywracane (inicjalizowane) do sklonowanych wartości standardowych. Należy pamiętać, że funkcja **Setting Auto Initialize** działa tylko w przypadku sklonowanych elementów menu dostępnego dla gości. Ustawienia, które nie zostały sklonowane, będą ignorowane.

Poniższa tabela zawiera ustawienia, które zostaną przywrócone do sklonowanych wartości, jeśli funkcja **Setting Auto Initialize** jest włączona.

- Pozycje menu mogą nie być obsługiwane w zależności od modelu.

Element menu			
Obraz	Tryb obrazu	Dynamiczny	
		Standardowy	
		Naturalny	
		Film	
		FILMMAKER MODE	
	Ustawienia rozmiaru obrazu	Rozmiar obrazu	
		Automatyczna szerokość	
		Rozmiar ekranu 4:3	
		Dopasowany do ekranu	
		Powiększenie i pozycja	
	Ustawienia eksperckie	Jasność	
		Kontrast	
		Ostrość	
		Kolor	
		Odcień (Z/C)	
		Zastosuj ustawienia obrazu	
		Ustawienia wyrazistości obrazu	Wyrazistość obrazu
			Redukcja drgań
			Wyraźny ruch (LED)
			Redukcja szumu
		Contrast Enhancer	
		Tryb Film	
	Tonacja kolorów		

Element menu					
Obraz	Ustawienia eksperckie	Balans bieli	2-punktowo	Wzm. C	
				Wzm. Z	
				Nasylenie niebieskim	
				Przes. C	
				Przes. Z	
			Przes. N		
			Resetuj		
			Ustawienia 20-punktowe	20-punktowo	
				Interwał	
				Czerwony	
		Zielony			
		Niebieski			
		Resetuj			
		Gamma			
		BT.1886			
		Szczegóły cieni			
		Tylko tryb RGB			
Ustawienia przestrzeni kolorów	Przeźreń kolorów				
	Kolor				
	Czerwony				
	Zielony				
	Niebieski				
	Resetuj				
Resetowanie obrazu					
Dźwięk	Wyjście dźwięku	Telewizyjne			
		Odbiornik(HDMI)			
		Optyczne			
		Lista głośników Bluetooth			
	Tryb dźwięku	Standardowy			
		Gra			
		Dopasowujący się dźwięk			
		Wzmocnienie			
	Ustawienia dźwięku przestrzennego głośnika Wi-Fi				
	Ustawienia eksperckie	Balans			
		Korektor			
		Tryb HDMI-eARC			
		Format wyjściowego dźwięku cyfrowego			
Opóźnienie wyjściowego dźwięku cyfrowego					
Zgodność z Dolby Atmos					
Głośność automatyczna					
Reagowanie dźwiękiem					
Zeruj dźwięk					

Element menu				
Nadawanie	Automatyczne strojenie			
	Antena			
	Blokada klasyfikacji programu			
	Zastosuj blokadę kanału			
	Wspólny interfejs CI			
	Dźwięk podwójny			
	Ustawienia usługodawcy	Usługodawca		
		O usługodawcy		
		Otwórz ustawienia usługodawcy		
	Ustawienia eksperckie	Opcje dźwięku	Ustawienia języka ścieżki dźwiękowej	Jęz. ścieżki dżw.
Podstawowy język dźwięku				
Dodatkowy język dźwięku				
Format dźwięku				
Ogólne	Ustawienia przewodnika głosowego	Przewodnik głosowy		
		Głośność		
		Szybkość		
		Ton		
		Głośność tła TV		
	Ustawienia opisu audio	Opis audio		
		Głośność opisu audio		
	Ustawienia napisów	Napisy		
		Tryb napisów		
		Język napisów		
		Podstawowy język napisów		
	Dodatkowy język napisów			
	Ustawienia powiększenia okna języka migowego	Powiększenie okna języka migowego		
		Edytuj powiększenie okna języka migowego		
	Wyłącz obraz			
	Wiele wyjść audio			
	Wysoki kontrast			
	Powiększ			
	Odcienie szarości			

Element menu				
Ogólne	Dostępność	Odwrócenie koloru		
		Ustawienia powtarzania przycisku na pilocie	Spowolnij powtarzanie przycisku	
			Interwał powtarzania	
	Sieć	Stan sieci		
		Otwórz Ustawienia sieci		
		Wysyłanie	Wysyłanie	
			Klucz zabezpieczeń	
			Wi-Fi	
		Resetuj sieć		
		Ustawienia eksperckie	Włącz za pomocą urządzenia przenośnego	
			Zdalne IP	
	Wi-Fi			
	Menedżer systemu	Czas	Zegar	Tryb zegara
				Data
				Czas
				Przesunięcie czasowe
				Strefa czasowa
				GMT
				DST
		Auto. wyłączenie		
Alarm				
Język				
Konto Samsung				
Nazwa urządzenia				
Wygaszacz ekranu				
Zmień kod PIN				
Menedżer urządzeń zewnętrznych	Anynet+ (HDMI-CEC)			

Element menu				
Ogólne	Menedżer urządzeń zewnętrznych	Ustawienia Trybu gry	Tryb gry	
		Rozszerzenie sygnału wejściowego		
		Poziom czerni HDMI		
		Menedżer urządzeń wejściowych	Lista urządzeń Bluetooth	
			Ustawienia klawiat.	Język klawiatury
				Typ klawiatury
		Ustawienia myszy	Przycisk główny	
			Szybkość wskaź.	
	Menedżer podłączania urządzeń	Powiadomienie o dostępie		
		Lista urządzeń		
	Oszczędzanie energii	Optymalizacja jasności		
		Minimalna jasność		
		Redukcja jasności		
		Oświetlenie dynamiczne		
Wygaszacz ekranu				
Automatyczne wyłączenie zasilania				
Funkcje Smart	Autouruchamianie Smart Hub			
Pomoc techn.	Aktualizacja oprogramowania	Aktualizuj teraz		
	Konserwacja urządzenia			
	Zarządzanie zdalne			
	O telewizorze			
Warunki i prywatność	Opcje prywatności			

Aktualizacja oprogramowania telewizora

NIE WYŁĄCZAJ ZASILANIA telewizora, dopóki aktualizacja nie zostanie zakończona. Po zakończeniu aktualizacji oprogramowania nastąpi automatyczne wyłączenie i ponowne włączenie telewizora. Po aktualizacji oprogramowania przywrócone zostaną ustawienia domyślne funkcji wideo i audio. Aby łatwo przywrócić ustawienia po aktualizacji oprogramowania, zalecamy skopiowanie ustawień telewizora.

- Dodatkowe informacje dotyczące funkcji klonowania USB można znaleźć na stronie 36.


Aktualizowanie przez urządzenie USB

Aby zaktualizować oprogramowanie telewizora, wykonaj następujące czynności:

1. Wsuń urządzenie USB zawierające plik aktualizacji oprogramowania do gniazda USB w telewizorze.
 2. Uruchom **SW Update**.
 - Menu **Hotel Option** > **System** > **SW Update**
 3. Na ekranie telewizora zostanie wyświetlone okno podręczne z komunikatem o wersji aktualizacji.
 4. Przesuń fokus do opcji **OK**, a następnie naciśnij przycisk **Wybierz** na pilocie.
- Podczas aktualizacji zachowaj ostrożność, aby nie wyłączyć zasilania ani nie wyjąć urządzenia USB. Po zakończeniu aktualizacji oprogramowania nastąpi automatyczne wyłączenie i ponowne włączenie telewizora. Po zakończeniu aktualizacji sprawdź wersję oprogramowania.

09 Edytowanie kanałów

Korzystanie z funkcji Channel Editor

 Menu **Hotel Option** > **Channel** > **Channel Editor**


Channel Editor pozwala edytować kanały zapisane w pamięci telewizora.

- Zmiana numerów i nazw kanałów, edycja języka i gatunku kanałów oraz usuwanie kanałów.
- Jeśli dla wybranych kanałów ustawiono funkcję **Wyłącz ekran** na wartość **Włączone**, zostanie wyświetlony komunikat wyłączenia ekranu, a obrazy zostaną wyłączone przez funkcję **Wyłącz ekran** i dla tych kanałów będzie emitowany jedynie dźwięk.
- **Channel Editor** pozwala także na łatwe wyświetlenie informacji o kanale bez konieczności wyświetlania danego kanału.

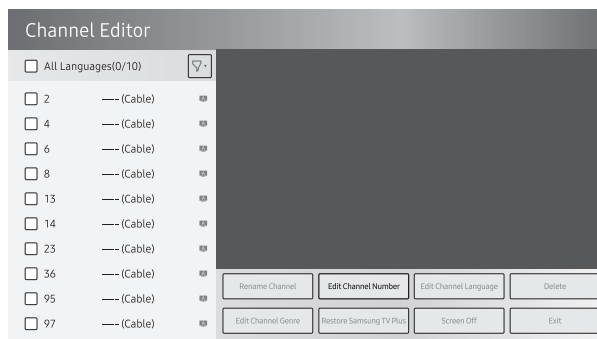
Ogólna procedura korzystania z funkcji Channel Editor w trybie Standalone



– Obraz na danym telewizorze może wyglądać inaczej niż na powyższej ilustracji w zależności od modelu i regionu geograficznego.

1. Uruchom **Channel Setup** (**Channel** > **Channel Setup**) w menu **Hotel Option**.
2. Przejdź do ekranu **Channel Editor** (**Channel** > **Channel Editor**) w menu **Hotel Option**.
3. Zapisz na kartce listę kanałów, które mają być dostępne, ułożonych w żądanej kolejności.
4. Na podstawie listy utworzonej w kroku 3 zmień kolejność kanałów i edytuj ich nazwy.
5. Naciśnij przycisk , aby zamknąć menu.

Edycja numeru kanału



Funkcja pozwala zmienić numer wybranego kanału. Aby zmienić numer kanału, wykonaj następujące czynności:

1. Wybierz kanał na ekranie **Channel Edit**.
2. Przy użyciu przycisków kierunkowych na pilocie przesuń fokus do opcji **Edytuj numer kanału**, a następnie naciśnij przycisk **Wybierz**.
3. Przy użyciu przycisków kierunkowych w górę lub w dół na pilocie zmień numer kanału.
4. Po zakończeniu przesuń fokus do opcji **OK**, a następnie naciśnij przycisk **Wybierz** na pilocie.
 - Po zmianie numeru kanału informacje o kanale zostaną zaktualizowane automatycznie.

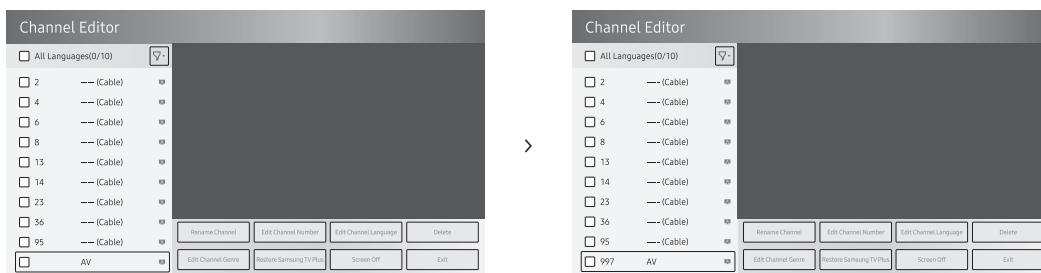
Zmień nazwę kanału

Funkcja pozwala zmienić nazwę wybranego kanału. Aby zmienić nazwę kanału, wykonaj następujące czynności:

1. Wybierz kanał na ekranie **Channel Edit**.
2. Przy użyciu przycisków kierunkowych na pilocie przesuń fokus do opcji **Zmień nazwę kanału**, a następnie naciśnij przycisk **Wybierz**.
3. Wprowadź nową nazwę kanału za pomocą wyświetlonej klawiatury ekranowej. Przy użyciu przycisków kierunkowych na pilocie przesuń fokus do odpowiedniej litery lub cyfry, a następnie naciśnij przycisk **Wybierz**. Powtórz operację dla każdej litery lub cyfry, którą chcesz wprowadzić.
4. Po zakończeniu przesuń fokus do opcji **Gotowe**, a następnie naciśnij przycisk **Wybierz** na pilocie.

Przypisywanie numeru kanału do urządzenia zewnętrznego

Zewnętrzne źródła telewizora są wyświetlane na ostatniej stronie menu **Channel Editor**, jak to zostało przedstawione poniżej.



1. Wybierz źródło zewnętrzne na ekranie **Channel Edit**.
 2. Przy użyciu przycisków kierunkowych na pilocie przesunij fokus do opcji **Edytuj numer kanału**, a następnie naciśnij przycisk **Wybierz**.
 3. Przy użyciu przycisków kierunkowych w górę lub w dół na pilocie przypisz numer kanału.
 4. Po zakończeniu przesunij fokus do opcji **OK**, a następnie naciśnij przycisk **Wybierz** na pilocie.
- Po przypisaniu numeru kanału do urządzenia zewnętrznego można je wybierać bez potrzeby wyświetlania menu źródła telewizora.

10 Dane techniczne i inne informacje

Dane techniczne

Nazwa modelu	HG43AU800E	HG50AU800E
Rozdzielczość ekranu	3840 x 2160	3840 x 2160
Rozmiar ekranu (przekątna)	43 cali 108 cm	50 cali 125 cm
Dźwięk (wyjście)	20 W	20 W
Wymiary (szer. x wys. x gł.) Korpus Z podstawą	965,5 x 559,9 x 25,7 mm 965,5 x 600,1 x 195,1 mm	1118,3 x 644,6 x 25,7 mm 1118,3 x 684,6 x 226,3 mm
Ciężar Bez podstawy Z podstawą	8,4 kg 8,7 kg	11,5 kg 11,8 kg
Nazwa modelu	HG55AU800E	HG65AU800E
Rozdzielczość ekranu	3840 x 2160	3840 x 2160
Rozmiar ekranu (przekątna)	55 cali 138 cm	65 cali 163 cm
Dźwięk (wyjście)	20 W	20 W
Wymiary (szer. x wys. x gł.) Korpus Z podstawą	1232,1 x 708,8 x 25,7 mm 1232,1 x 748,8 x 226,3 mm	1450,9 x 831,9 x 25,7 mm 1450,9 x 874,3 x 279,4 mm
Ciężar Bez podstawy Z podstawą	15,5 kg 15,8 kg	20,9 kg 21,4 kg
Nazwa modelu	HG75AU800E	
Rozdzielczość ekranu	3840 x 2160	
Rozmiar ekranu (przekątna)	75 cali 189 cm	
Dźwięk (wyjście)	20 W	
Wymiary (szer. x wys. x gł.) Korpus Z podstawą	1676,7 x 960,3 x 26,6 mm 1676,7 x 1003,4 x 331,9 mm	
Ciężar Bez podstawy Z podstawą	31,4 kg 32,0 kg	

Uwagi dotyczące warunków pracy

Temperatura podczas pracy	Od 10°C do 40°C (od 50°F do 104°F)
Wilgotność podczas pracy	Od 10% do 80%, bez kondensacji
Temperatura podczas przechowywania	Od -20°C do 45°C (od -4°F do 113°F)
Wilgotność podczas przechowywania	Od 5% do 95%, bez kondensacji

Uwagi

- To urządzenie jest urządzeniem cyfrowym klasy B.
- Konstrukcja oraz dane techniczne mogą ulec zmianie bez wcześniejszego powiadomienia.
- Informacje dotyczące źródła zasilania i zużywanej mocy można znaleźć na tabliczce znamionowej produktu.
- Tabliczka znamionowa znajduje się z tyłu telewizora. (W niektórych modelach tabliczka znamionowa znajduje się pod osłoną złączy).
- Pomiar typowego poboru mocy zgodnie z normą IEC 62087.
- Zalecany czas pracy produktu nie powinien przekraczać 8 godzin dziennie. W przypadku używania produktu przez czas dłuższy niż 8 godzin dziennie gwarancja może stracić ważność.

Aby uzyskać dostęp do informacji dotyczących efektywności energetycznej tego produktu w Europejskim rejestrze etykiet energetycznych (EPREL), odwiedź stronę https://eprel.ec.europa.eu/qr/*****.

***** to numer rejestracyjny EPREL produktu. Numer rejestracji można znaleźć na tabliczce znamionowej produktu.

Zmniejszanie poboru mocy

Po wyłączeniu telewizor przechodzi w tryb gotowości. W trybie tym w dalszym ciągu zużywa nieco energii elektrycznej. Aby zmniejszyć pobór mocy, należy odłączyć przewód zasilania, gdy telewizor nie jest używany przez dłuższy czas.

Obsługiwane rozdzielczości sygnałów wejściowych UHD

- Rozdzielczość: 3840 x 2160p, 4096 x 2160p

Po wybraniu dla funkcji Rozszerzenie sygnału wejściowego ustawienia Wyłączone

Liczba klatek na sekundę (kl./s)	Głębina kolorów/ próbkowanie chrominancji	RGB 4:4:4	YCbCr 4:4:4	YCbCr 4:2:2	YCbCr 4:2:0
50 / 60	8 bitów	-	-	-	0

Po wybraniu dla funkcji Rozszerzenie sygnału wejściowego ustawienia Włączone

Liczba klatek na sekundę (kl./s)	Głębina kolorów/ próbkowanie chrominancji	RGB 4:4:4	YCbCr 4:4:4	YCbCr 4:2:2	YCbCr 4:2:0
50 / 60	8 bitów	0	0	0	0
	10 bitów	-	-	0	0

Obsługiwane rozdzielczości podłączonego komputera

Jeśli telewizor jest używany w charakterze monitora komputerowego, można również wybrać jedną ze standardowych rozdzielczości wymienionych w kolumnie Rozdzielczość. Telewizor automatycznie dostosuje się do wybranej rozdzielczości.

Tryb	Rozdzielczość	Format wyświetlania	Częstotliwość pozioma (kHz)	Częstotliwość pionowa (Hz)	Częstotliwość zegara (MHz)	Polaryzacja (pozioma/pionowa)
IBM	720 x 400	70 Hz	31,469	70,087	28,322	-/+
MAC	640 x 480	67 Hz	35,000	66,667	30,240	-/-
	832 x 624	75 Hz	49,726	74,551	57,284	-/-
	1152 x 870	75 Hz	68,681	75,062	100,000	-/-
VESA DMT	640 x 480	60 Hz	31,469	59,940	25,175	- / -
	640 x 480	72 Hz	37,861	72,809	31,500	- / -
	640 x 480	75 Hz	37,500	75,000	31,500	- / -
	800 x 600	60 Hz	37,879	60,317	40,000	+ / +
	800 x 600	72 Hz	48,077	72,188	50,000	+ / +
	800 x 600	75 Hz	46,875	75,000	49,500	+ / +
	1024 x 768	60 Hz	48,363	60,004	65,000	- / -
	1024 x 768	70 Hz	56,476	70,069	75,000	- / -
	1024 x 768	75 Hz	60,023	75,029	78,750	+ / +
	1152 x 864	75 Hz	67,500	75,000	108,000	+ / +
	1280 x 720	60 Hz	45,000	60,000	74,250	+ / +
	1280 x 800	60 Hz	49,702	59,810	83,500	- / +
	1280 x 1024	60 Hz	63,981	60,020	108,000	+ / +
	1280 x 1024	75 Hz	79,976	75,025	135,000	+ / +
	1440 x 900	60 Hz	55,935	59,887	106,500	- / +
	1600 x 900	60 Hz	60,000	60,000	108,000	+ / +
	1680 x 1050	60 Hz	65,290	59,954	146,250	- / +
	1920 x 1080	60 Hz	67,500	60,000	148,500	+ / +
VESA CVT	2560 x 1440	60 Hz	88,787	59,951	241,500	+ / -
	2560 x 1440	120 Hz	192,996	119,998	497,750	+ / -

Tryb	Rozdzielczość	Format wyświetlania	Częstotliwość pozioma (kHz)	Częstotliwość pionowa (Hz)	Częstotliwość zegara (MHz)	Polaryzacja (pozioma/pionowa)
CTA-861	1920 x 1080i	50 Hz	28,125	50,000	74,250	+ / +
	1920 x 1080i	60 Hz	33,750	60,000	74,250	+ / +
	*1920 x 1080	100 Hz	112,500	100,000	297,000	+ / +
	*1920 x 1080	120 Hz	135,000	120,003	297,000	+ / +
	3840 x 2160	30 Hz	67,500	30,000	297,000	- / -
	*3840 x 2160	60 Hz	135,000	60,000	594,000	- / -
	*3840 x 2160	100 Hz	225,000	100,000	1188,000	+ / +
	*3840 x 2160	120 Hz	270,000	120,000	1188,000	+ / +
	4096 x 2160	24 Hz	54,000	24,000	297,000	+ / +
	4096 x 2160	30 Hz	67,500	30,000	297,000	+ / +
	*4096 x 2160	50 Hz	112,500	50,000	594,000	+ / +
	*4096 x 2160	60 Hz	135,000	60,000	594,000	+ / +
	*4096 x 2160	100 Hz	225,000	100,000	1188,000	+ / +
	*4096 x 2160	120 Hz	270,000	120,000	1188,000	+ / +
	*7680 x 4320	24 Hz	108,000	24,000	1188,000	+ / +
	*7680 x 4320	30 Hz	132,000	30,000	1188,000	+ / +
	*7680 x 4320	50 Hz	220,000	50,000	2376,000	+ / +
	*7680 x 4320	60 Hz	264,000	60,000	2376,000	+ / +

- *: Rozwiązanie może nie być obsługiwane w zależności od modelu.
- Tryb z przeplotem nie jest obsługiwany.
- Urządzenie może nie działać poprawnie w przypadku wybrania niestandardowego formatu wideo.
- Obsługiwane są tryby sygnału rozdzielonego oraz złożonego (kompozytowego). Funkcja synchronizacji na sygnale zieleni (SOG) nie jest obsługiwana.
- Aby ręcznie zmienić źródło sygnału wejściowego (Edit Name/Icon), dla funkcji Apps Editable należy wybrać ustawienie ON.
 - Menu Hotel Option > Smart Service > Apps Editable

Obsługiwane rozdzielczości sygnałów wideo

Sprawdzenie obsługiwanych rozdzielczości sygnałów wideo.

Tryb	Rozdzielczość	Format wyświetlania	Częstotliwość pozioma (kHz)	Częstotliwość pionowa (Hz)	Częstotliwość zegara (MHz)	Polaryzacja (pozioma/pionowa)
CTA-861	720 (1440) x 576i	50 Hz	15,625	50,000	27,000	- / -
	720 (1440) x 480i	60 Hz	15,734	59,940	27,000	- / -
	720 x 576	50 Hz	31,250	50,000	27,000	- / -
	720 x 480	60 Hz	31,469	59,940	27,000	- / -
	1280 x 720	50 Hz	37,500	50,000	74,250	+ / +
	1280 x 720	60 Hz	45,000	60,000	74,250	+ / +
	1920 x 1080i	50 Hz	28,125	50,000	74,250	+ / +
	1920 x 1080i	60 Hz	33,750	60,000	74,250	+ / +
	1920 x 1080	24 Hz	27,000	24,000	74,250	+ / +
	1920 x 1080	25 Hz	28,125	25,000	74,250	+ / +
	1920 x 1080	30 Hz	33,750	30,000	74,250	+ / +
	1920 x 1080	50 Hz	56,250	50,000	148,500	+ / +
	*1920 x 1080	100 Hz	112,500	100,000	297,000	+ / +
	*1920 x 1080	120 Hz	135,000	120,003	297,000	+ / +
	1920 x 1080	60 Hz	67,500	60,000	148,500	+ / +
	3840 x 2160	24 Hz	54,000	24,000	297,000	+ / +
	3840 x 2160	25 Hz	56,250	25,000	297,000	+ / +
	3840 x 2160	30 Hz	67,500	30,000	297,000	+ / +
	*3840 x 2160	50 Hz	112,500	50,000	594,000	+ / +
	*3840 x 2160	60 Hz	135,000	60,000	594,000	+ / +
	*3840 x 2160	100 Hz	225,000	100,000	1188,000	+ / +
	*3840 x 2160	120 Hz	270,000	120,000	1188,000	+ / +
	4096 x 2160	24 Hz	54,000	24,000	297,000	+ / +
	4096 x 2160	25 Hz	56,250	25,000	297,000	+ / +
	4096 x 2160	30 Hz	67,500	30,000	297,000	+ / +
	*4096 x 2160	50 Hz	112,500	50,000	594,000	+ / +
	*4096 x 2160	60 Hz	135,000	60,000	594,000	+ / +
	*4096 x 2160	100 Hz	225,000	100,000	1188,000	+ / +
	*4096 x 2160	120 Hz	270,000	120,000	1188,000	+ / +
	*7680 x 4320	24 Hz	108,000	24,000	1188,000	+ / +
	*7680 x 4320	30 Hz	132,000	30,000	1188,000	+ / +
	*7680 x 4320	50 Hz	220,000	50,000	2376,000	+ / +
*7680 x 4320	60 Hz	264,000	60,000	2376,000	+ / +	
VESA CVT	2560 x 1440	60 Hz	88,787	59,951	241,500	+ / -
	2560 x 1440	120 Hz	192,996	119,998	497,750	+ / -

- *: Rozwiązanie może nie być obsługiwane w zależności od modelu.
- Aby ręcznie zmienić źródło sygnału wejściowego (Edit Name/Icon), dla funkcji Apps Editable należy wybrać ustawienie ON.
 - Menu Hotel Option > Smart Service > Apps Editable

Przeczytaj przed skorzystaniem z funkcji Internet

Zapoznaj się z tymi informacjami przez użyciem funkcji Internetu.

- Pobieranie plików nie jest obsługiwane.
- Funkcja **Internet** może nie mieć dostępu do niektórych stron internetowych, takich jak strony internetowe obsługiwane przez niektóre firmy.
- Telewizor nie obsługuje odtwarzania plików Flash Video.
- Handel elektroniczny (kupowanie produktów w Internecie) nie jest obsługiwany.
- Formanty ActiveX nie są obsługiwane.
- Obsługiwana jest ograniczona liczba czcionek. Niektóre symbole i znaki mogą nie być prawidłowo wyświetlane.
- Odpowiedź na polecenia pilota na ekranie może być opóźniona, jeśli aktualnie trwa ładowanie strony internetowej.
- W zależności od stanu wykorzystywanych systemów ładowanie strony internetowej może być opóźnione lub całkowicie zatrzymane.
- Operacje kopiowania i wklejania nie są obsługiwane.
- Podczas pisania wiadomości e-mail lub wiadomości SMS niektóre funkcje (np. zmiana rozmiaru lub koloru czcionek) mogą nie być dostępne.
- Ilość zakładek i rozmiar pliku dziennika, który można zapisać, są ograniczone.
- Liczba jednocześnie otwartych okien jest ograniczona.
- Szybkość przeglądania sieci zależy od środowiska sieciowego.
- Filmy dostępne na stronie internetowej nie mogą być odtwarzane, gdy włączona jest funkcja PIP (picture-in-picture).
 - Ta funkcja może nie być obsługiwana w zależności od modelu lub regionu geograficznego.
- Historia przeglądania jest zapisywana od najnowszych do najstarszych wpisów, a najstarsze wpisy są zastępowane w pierwszej kolejności.
- W zależności od typów obsługiwanych kodeków wideo/audio odtwarzanie niektórych plików wideo i audio HTML5 może nie być możliwe.
- Treści wideo z usług przesyłania strumieniowego zoptymalizowanych pod kątem odtwarzania na komputerze mogą nie być prawidłowo odtwarzane za pomocą naszej firmowej przeglądarki dostępnej poprzez **Internet**.

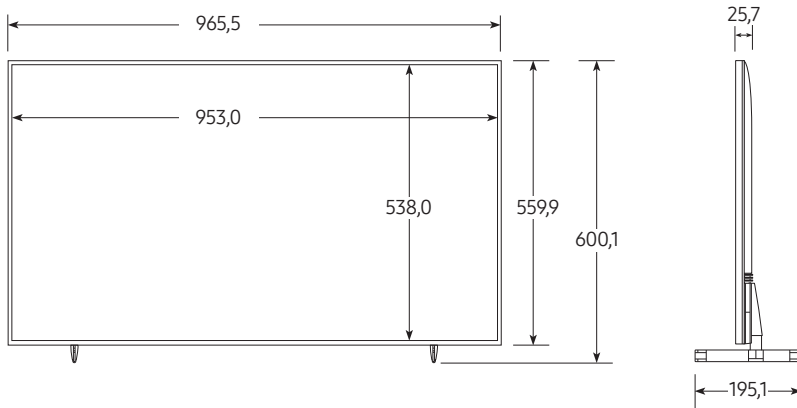
Wymiary

- W zależności od modelu telewizora mogą występować różnice w wyświetlanym obrazie.
- Szczegółowe wymiary można sprawdzić na stronie Displaysolutions.samsung.com.

Widok z przodu / widok z boku

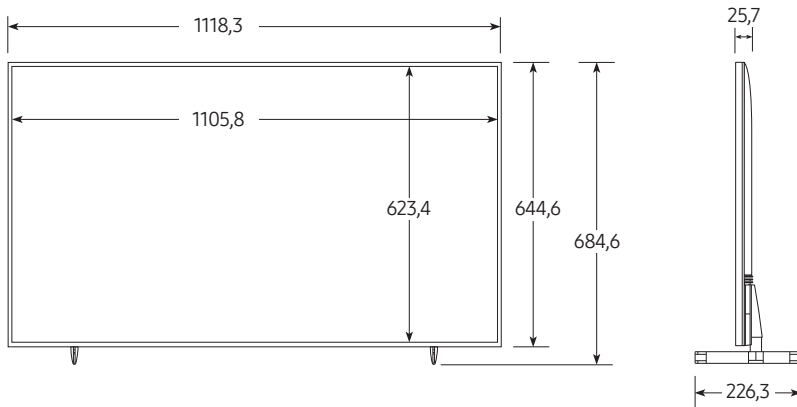
- 43"

(jednostka: mm)



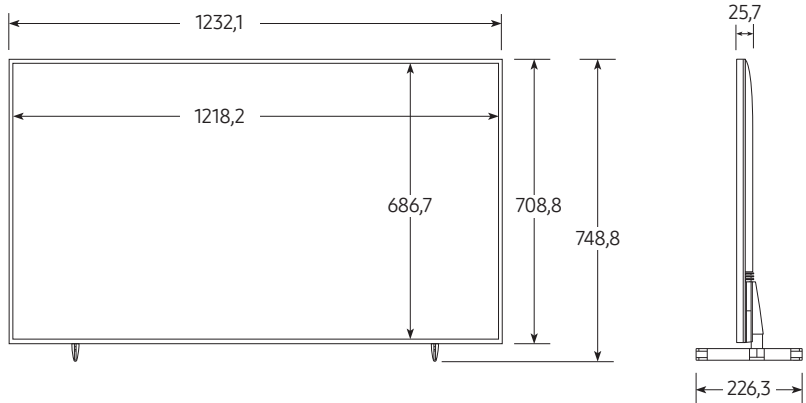
- 50"

(jednostka: mm)



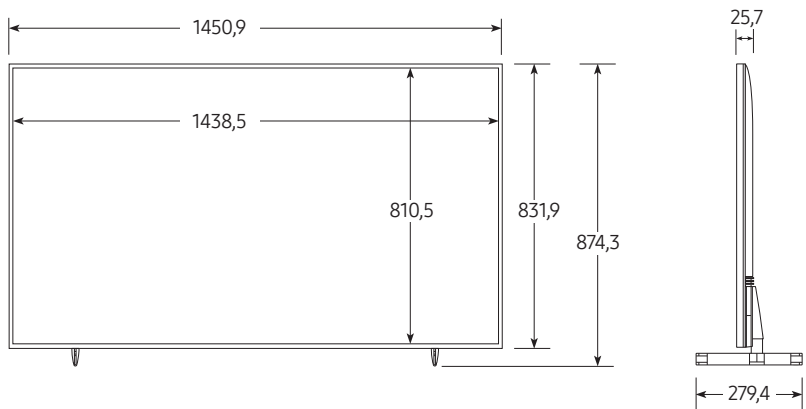
• 55"

(jednostka: mm)



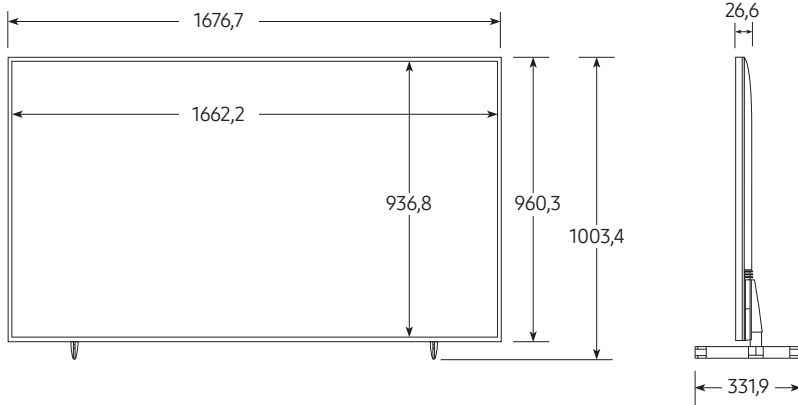
• 65"

(jednostka: mm)



- 75"

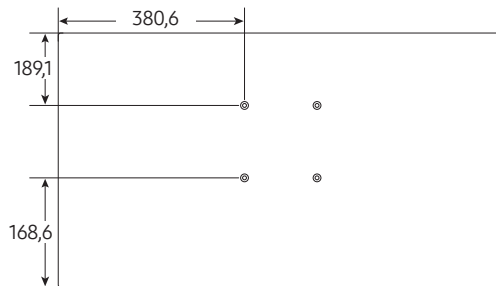
(jednostka: mm)



Widok od tyłu

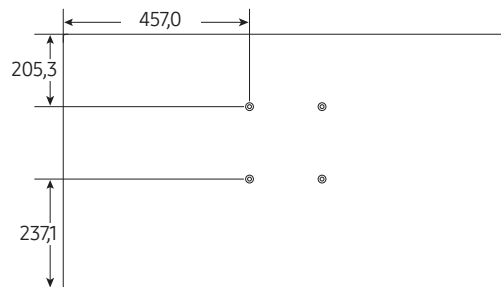
- 43"

(jednostka: mm)



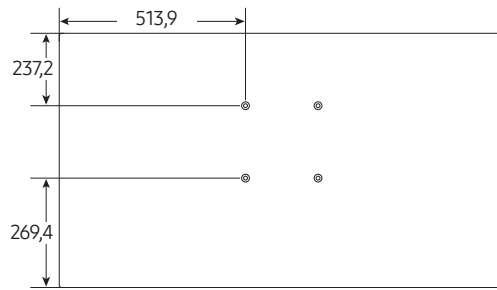
- 50"

(jednostka: mm)



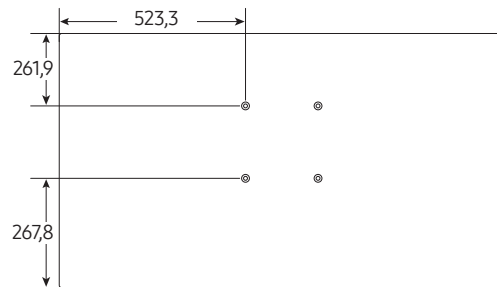
• 55"

(jednostka: mm)



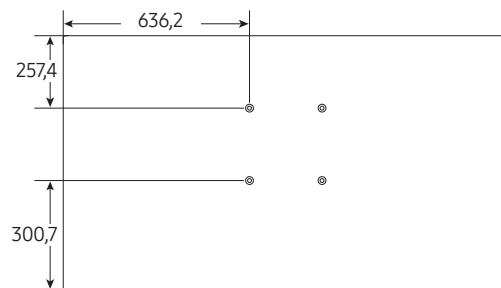
• 65"

(jednostka: mm)



• 75"

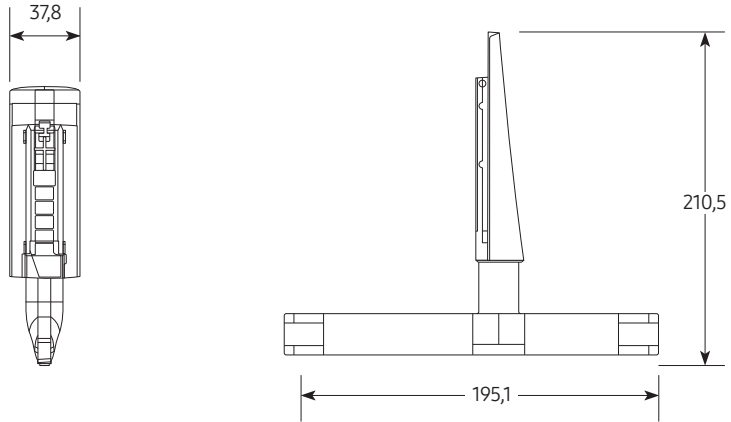
(jednostka: mm)



Szczegółowy widok podstawy

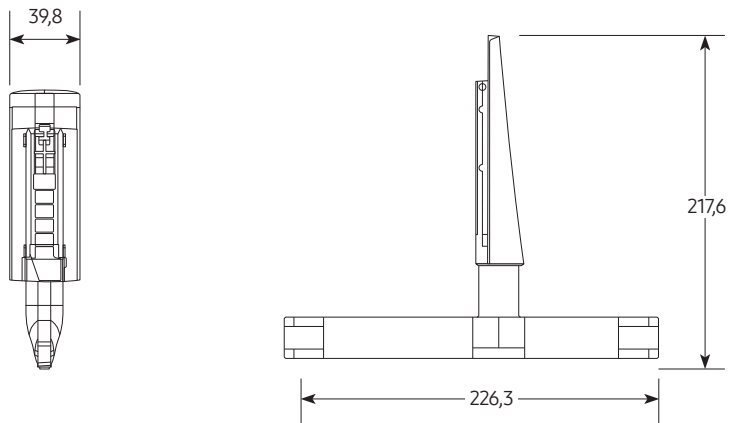
- 43"

(jednostka: mm)



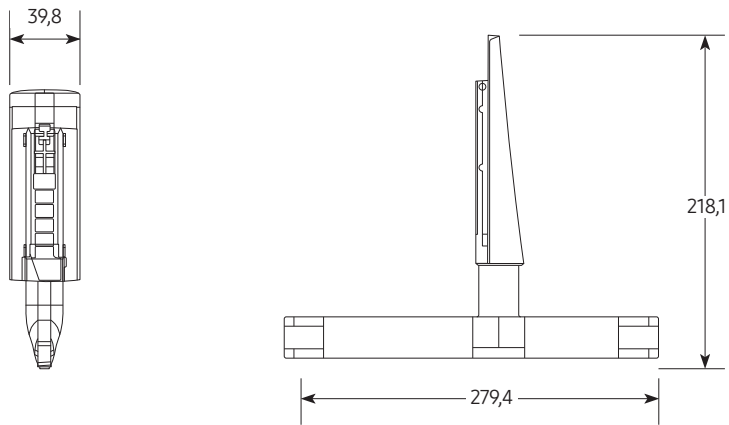
- 50"-55"

(jednostka: mm)



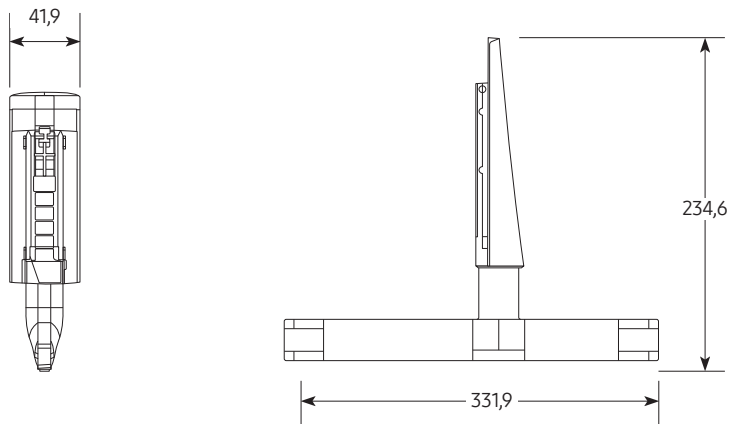
• 65"

(jednostka: mm)



• 75"

(jednostka: mm)



Licencje



Manufactured under license from Dolby Laboratories. Dolby, Dolby Audio, Pro Logic, and the double-D symbol are trademarks of Dolby Laboratories.

POWERED BY

QUICKSET®



NINIEJSZY PRODUKT JEST SPRZEDAWANY Z OGRANICZONĄ LICENCJĄ I JEST DOPUSZCZONY DO UŻYTKU WYŁĄCZNIE W ODNIESIENIU DO TREŚCI HEVC, KTÓRA SPEŁNIA KAŻDY Z TRZECH NASTĘPUJĄCYCH

WARUNKÓW: (1) TREŚĆ HEVC WYŁĄCZNIE DO UŻYTKU OSOBISTEGO; (2) TREŚĆ HEVC, KTÓRA NIE JEST OFEROWANA W CELU SPRZEDAŻY; ORAZ (3) TREŚĆ HEVC, KTÓRA ZOSTAŁA STWORZONA PRZEZ WŁAŚCICIELA PRODUKTU.

PRODUKTU NIE MOŻNA UŻYWAĆ W ODNIESIENIU DO TREŚCI KODOWANEJ W STANDARDZIE HEVC UTWORZONEJ PRZEZ STRONĘ TRZECIEJ, KTÓRĄ UŻYTKOWNIK ZAMÓWIŁ LUB ZAKUPIŁ OD STRONY TRZECIEJ, O ILE LICENCJONOWANY SPRZEDAWCA TREŚCI NIE UDZIELIŁ UŻYTKOWNIKOWI ODDZIELNYCH PRAW DO UŻYCIA PRODUKTU Z TAKĄ TREŚCIĄ.

UŻYCIE NINIEJSZEGO PRODUKTU W ODNIESIENIU DO TREŚCI KODOWANEJ W STANDARDZIE HEVC STANOWI WYRAŻENIE ZGODY NA OGRANICZONE PRAWA DO UŻYTKU OKREŚLONE POWYŻEJ.



The terms HDMI and HDMI High-Definition Multimedia Interface, and the HDMI Logo are trademarks or registered trademarks of HDMI Licensing Administrator, Inc. in the United States and other countries.

Open Source License Notice

Open Source used in this product can be found on the following webpage. (<https://opensource.samsung.com>)

SAMSUNG

Kontakt SAMSUNG WORLD WIDE

W przypadku uwag lub pytań dotyczących produktów Samsung prosimy o kontakt z centrum serwisowym firmy Samsung.

Kraj	Centrum serwisowe firmy Samsung ☎	Strona internetowa
AUSTRIA	0800 72 67 864 (0800-SAMSUNG)	www.samsung.com/at/support
BELGIUM	02-201-24-18	www.samsung.com/be/support (Dutch) www.samsung.com/be_fr/support (French)
BOSNIA	055 233 999	www.samsung.com/ba/support
ALBANIA	045 620 202	www.samsung.com/al/support
BULGARIA	0800 111 31 - Безплатен за всички оператори *3000 - Цена на един градски разговор или според тарифата на мобилният оператор 09:00 до 18:00 - Понеделник до Петък	www.samsung.com/bg/support
CROATIA	072 726 786	www.samsung.com/hr/support
CZECH	800 - SAMSUNG (800-726786) Samsung Electronics Czech and Slovak, s.r.o. V Parku 2323/14, 148 00 - Praha 4	www.samsung.com/cz/support
DENMARK	707 019 70	www.samsung.com/dk/support
FINLAND	030-6227 515	www.samsung.com/fi/support
FRANCE	01 48 63 00 00	www.samsung.com/fr/support
GERMANY	06196 77 555 77	www.samsung.com/de/support
CYPRUS	8009 4000 only from landline, toll free	www.samsung.com/gr/support
GREECE	80111-SAMSUNG (80111 726 7864) only from land line (+30) 210 6897691 from mobile and land line	
HUNGARY	0680SAMSUNG (0680-726-7864)	www.samsung.com/hu/support
ITALIA	800-SAMSUNG (800.7267864)	www.samsung.com/it/support
LUXEMBURG	261 03 710	www.samsung.com/be_fr/support
NORTH MACEDONIA	023 207 777	www.samsung.com/mk/support
MONTENEGRO	020 405 888	www.samsung.com/support
SLOVENIA	080 697 267 (brezplačna številka)	www.samsung.com/si/support
NETHERLANDS	088 90 90 100	www.samsung.com/nl/support
NORWAY	21629099	www.samsung.com/no/support
POLAND	801-172-678* lub +48 22 607-93-33* * (opłata według taryfy operatora)	www.samsung.com/pl/support
PORTUGAL	808 207 267	www.samsung.com/pt/support
ROMANIA	0800872678 - Apel gratuit *8000 - Apel tarifat în rețea	www.samsung.com/ro/support
SERBIA	011 321 6899	www.samsung.com/rs/support
KOSOVO	038 40 30 90	www.samsung.com/support
SLOVAKIA	0800 - SAMSUNG (0800-726 786)	www.samsung.com/sk/support
SPAIN	91175 00 15	www.samsung.com/es/support
SWEDEN	0771-400 300	www.samsung.com/se/support
SWITZERLAND	0800 726 786	www.samsung.com/ch/support (German) www.samsung.com/ch_fr/support (French)
UK	0333 000 0333	www.samsung.com/uk/support
IRELAND (EIRE)	0818 717100	www.samsung.com/ie/support
LITHUANIA	8-800-77777	www.samsung.com/lt/support
LATVIA	8000-7267	www.samsung.com/lv/support
ESTONIA	800-7267	www.samsung.com/ee/support
TURKEY	444 77 11	www.samsung.com/tr/support