

SVEN[®]

System głośników imprezowych
z Bluetooth i radiem FM

INSTRUKCJA OBSŁUGI



PS-710

www.sven.fi

Dziękujemy za zakup systemu głośników TM TM SVEN!

PRAWA AUTORSKIE

© SVEN PTE. LTD. Wersja 1.1 (28.12.2022).

Niniejsza instrukcja i zawarte w niej informacje są chronione prawem autorskim. Wszelkie prawa zastrzeżone.

REKOMENDACJE DLA KUPUJĄCEGO

- Ostrożnie rozpakuj produkt, upewnij się, że w pudełku nie ma żadnych akcesoriów. Sprawdź urządzenie pod kątem uszkodzeń. Jeśli produkt był uszkodzony podczas transportu, skontaktuj się z firmą dostawczą; jeśli produkt nie działa, natychmiast skontaktuj się ze sprzedawcą.
- Transport i przemieszczanie sprzętu jest dozwolony tylko w opakowaniach fabrycznych.
- Sprzęt nie wymaga specjalnych warunków eksploatacji.
- Utylizować zgodnie z zasadami utylizacji sprzętu AGD i sprzętu komputerowego.
- Data produkcji produktu znajduje się na pudełku.

PRZEZNACZENIE

Mobilny system audio z bluetooth i radiem FM SVEN PS-710 jest przeznaczony do współdziałania z komputerami PC, laptopami i innymi urządzeniami mobilnymi za pośrednictwem transmisji danych za pośrednictwem protokołu bluetooth. Może być również używany w telefonii internetowej, organizacji wideokonferencji, z użyciem w aplikacjach multimedialnych i grach interaktywnych, do rozpoznawania mowy i do nauki języków obcych. Posiada wejście mikrofonowe z funkcją echo, ma wbudowany tuner FM oraz odtwarzacz z pamięci flash USB i microSD.

KOMPLETACJA

- 1 x głośnik
- 1 x kabel sygnałowy 3,5 mm mini-jack do 3,5 mm mini — jack
- 1 x zasilacz sieciowy
- 1 x pilot zdalnego sterowania (pilot)
- baterie AAA — 2 szt.
- 1 x instrukcja obsługi
- karta gwarancyjna — 1 szt.

DODATKOWE FUNKCJE

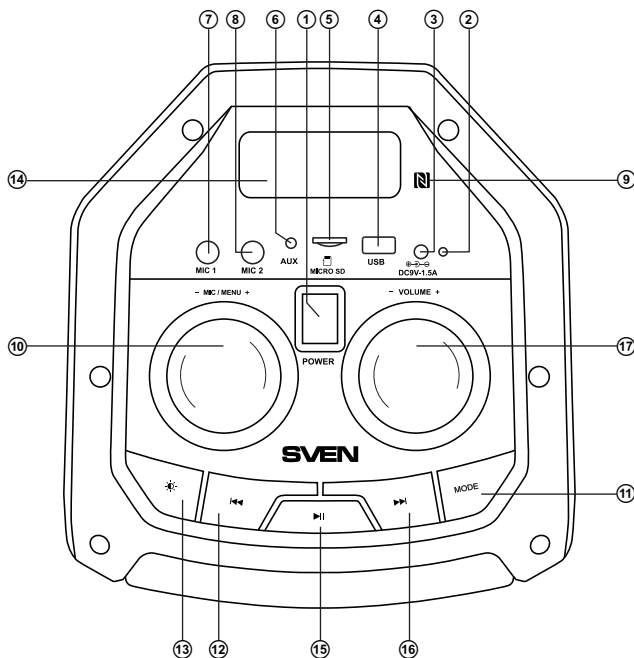
- dynamiczne podświetlenie RGB, można wyłączyć.
- transmisja sygnału poprzez Bluetooth.
- bezprzewodowe podłączenie dwóch głośników do jednego źródła dźwięku (TWS).
- dwa wejścia mikrofonowe dla karaoke.
- regulacja poziomu echo mikrofonu karaoke.
- odtwarzanie muzyki z USB flash i kart pamięci microSD.
- wyświetlacz LED.
- pilot zdalnego sterowania.
- możliwość ustawienia poziomo i pionowo.
- funkcja korektora.
- radio FM*.
- wejście AUX do podłączenia źródła dźwięku.
- szybkie połączenie poprzez bluetooth za pomocą NFC**.
- uchwyt do przenoszenia.

* Potrzebna jest zewnętrzna antena (jest w komplecie dostawy).

** NFC działa wyłącznie z odbiornikami posiadającymi Android (wersja 4.1 i nowsze).

Urządzenie AC

- ① ZASILANIE: przycisk włączania / wyłączania AC.
- ② Wskaźnik.
- ③ DC 9V-1.5 A: złącze do podłączenia głośnika do ładowarki.
- ④ USB: złącze do podłączenia USB-flash.
- ⑤ MICRO SD: złącze do podłączenia microSD.
- ⑥ AUX: złącze mini-jack 3,5 mm do podłączenia sygnału audio (telefon, odtwarzacz MP3, itp.).
- ⑦ MIC1: gniazdo jack 6,3 mm do podłączenia mikrofonu.
- ⑧ MIC 2: gniazdo jack 6,3 mm do podłączenia mikrofonu.
- ⑨ tag NFC.
- ⑩ MENU: regulacja poziomu głośności mikrofonu, tonów niskich/wysokich, poziomu ECHA (Krótkie naciśnięcie).
- ⑪ MODE: przełączanie trybów pracy: Bluetooth / Radio FM / Odtwarzacz / LINE IN (Krótkie naciśnięcie); podłączenie dodatkowego głośnika TWS (długie naciśnięcie).
- ⑫ ⏪: przejście do poprzedniej ścieżki (Krótkie naciśnięcie w trybie odtwarzacza i Bluetooth); Nawigacja po ścieżce (długie naciśnięcie w trybie odtwarzacza i Bluetooth); przejście do poprzedniej stacji (Krótkie naciśnięcie w trybie radia FM); wyszukiwanie stacji o niższej częstotliwości (w trybie radia FM).



Rys. 1

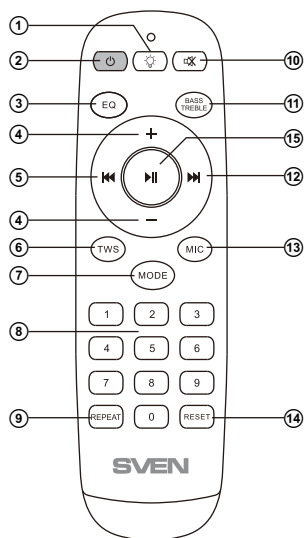
Instrukcja obsługi

PS-710

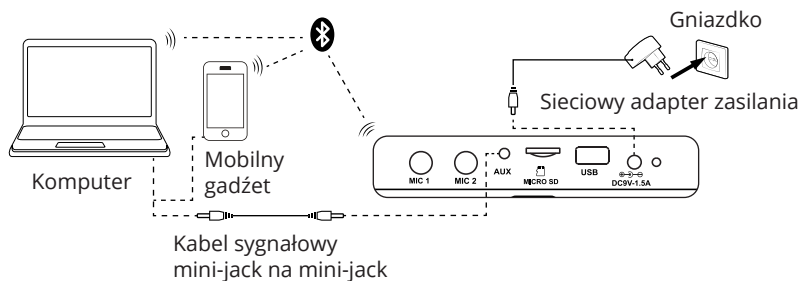
- ⑬ : zmiana koloru podświetlenia (krótkie naciśnięcie); zmiana trybu podświetlenia (długie naciśnięcie).
- ⑭ Wyświetlacz.
- ⑮ : przycisk odtwarzania / pauza (krótkie naciśnięcie w trybie odtwarzacza i bluetooth); automatyczne wyszukiwanie stacji radiowych (długie naciśnięcie w trybie radia FM); wyciszenie (Krótkie naciśnięcie w trybie radia FM i LINE IN); odłączenie od źródła sygnału (długie naciśnięcie w trybie bluetooth).
- ⑯ : przejście na następną ścieżkę (krótkie naciśnięcie w trybie odtwarzacza i Bluetooth); nawigacja na ścieżce (długie naciśnięcie w trybie odtwarzacza); przejście do następnej stacji / częstotliwości (w trybie radia FM); wyszukiwanie stacji o większej częstotliwości (w trybie radia FM).
- ⑰ GŁOŚNOŚĆ+/-: pokrętko regulacji poziomu głośności głośnika AC.

Pilot

- ① : przełącznik koloru podświetlenia (krótkie naciśnięcie).
- ② : włączanie / wyłączenie głośnika AC.
- ③ EQ: przycisk włączania trybu korektora.
- ④ +/-: regulacja głośności.
- ⑤ : przejście na poprzednią ścieżkę (krótkie naciśnięcie w trybie bluetooth i odtwarzacza); nawigacja na ścieżce (długie naciśnięcie w trybie odtwarzacza i bluetooth); powrót na poprzednią stację (w trybie radia FM).
- ⑥ TWS: podłączenie dodatkowego głośnika.
- ⑦ MODE: przełączanie trybów pracy: Bluetooth / Radio FM / odtwarzacz / LINE IN (krótkie naciśnięcie); Włączanie / wyłączenie sygnałów serwisowych (długie naciśnięcie).
- ⑧ 0-9: cyfrowe pole do wprowadzania numeru ścieżki (w trybie odtwarzacza) lub numery stacji / częstotliwości (w trybie radia FM).
- ⑨ REPEAT: przycisk wyboru trybu powtarzania (w trybie odtwarzacza).
- ⑩ : wyłączenie dźwięku (krótkie naciśnięcie); wyłączenie podświetlenia (długie naciśnięcie).
- ⑪ BASS / TREBLE: Regulacja poziomu tonów niskich / wysokich.
- ⑫ : przejdź do siwej ścieżki (w trybie Bluetooth i odtwarzacza); nawigacja po ścieżce (długie naciśnięcie w trybie odtwarzacza i Bluetooth); przejdź do następnej stacji (w trybie radia FM).
- ⑬ MIC: regulacja głośności mikrofonu / poziomu echa mikrofonu (Krótkie naciśnięcie); Włączenie trybu priorytetu mikrofonu (długie naciśnięcie).
- ⑭ RESET: zrzut istniejących ustawień (długie naciśnięcie).
- ⑮ : przycisk odtwarzania/pauza (krótkie naciśnięcie w trybie odtwarzacza i Bluetooth); automatyczne wyszukiwanie stacji radiowych (długie naciśnięcie w trybie radia FM); wyłączenie dźwięku (krótkie naciśnięcie w trybie radia FM i LINE IN); odłączenie od podłączonego urządzenia (długie naciśnięcie w trybie Bluetooth).



Rys. 2



Rys. 3. Schemat podłączenia

PODŁĄCZANIE I OBSŁUGA

Uwaga! Przed rozpoczęciem pracy należy w pełni naładować akumulator.

Ładowanie baterii AC

- Podłącz AC do ładowarki za pomocą kabla. Podczas ładowania wskaźnik ② świeci się na czerwono.

Wskaźnik ② świeci na zielono, jeśli akumulator jest naładowany.

- Użyta w AC jest bateria jako integralna część sprzętu, więc nie należy jej usuwać ani wymieniać, ponieważ może to unieważnić gwarancję lub uszkodzić samo urządzenie.

TRYBY PRACY

TRYB Bluetooth

- Bezprzewodowa transmisja danych za pomocą protokołu bluetooth umożliwia bezprzewodowe podłączenie głośnika do kompatybilnych urządzeń. Maksymalny zasięg transmisji danych wynosi 10 m. przeszkody, takie jak ściany, a także inne urządzenia elektroniczne mogą zakłócać transmisję sygnału.
- Włącz AC w trybie bluetooth – naciśnij kilkakrotnie przycisk MODE ⑩, aż na wyświetlaczu pojawi się napis "BLUE".
- Na źródle sygnału (telefon, laptop, smartfon itp.) należy wybrać tryb wyszukiwania urządzeń Bluetooth. Na ekranie zostanie wyświetlona nazwa "SVEN PS-710/730/770 / 800/850", z którą należy nawiązać połączenie*.
- Po pomyślnym podłączeniu do głośnika rozlega się krótki sygnał dźwiękowy, indykacja trybu wyszukiwania zatrzymuje się**.

Połącz się z AC z Bluetooth za pomocą NFC

NFC działa tylko z urządzeniami wyposażonymi w Android (wersja 4.1 i nowsze).

Aby podłączyć głośnik do smartfona, smartfon musi być wyposażony w układ NFC. Należy go włączyć w ustawieniach sieci bezprzewodowych.

* W celu podłączenia z niektórymi modelami urządzeń Bluetooth możliwe będzie trzeba wprowadzić kod „0000”

** Jeśli produkt jest już autoryzowany na liście urządzeń źródłowych, ponowna aktywacja trybu wyszukiwania jest opcjonalna. Wybierz nazwę produktu „SVEN PS-710/730/770/800/850” i polecenie „Połącz” na źródle sygnału.

- Włącz AC w tryb bluetooth – naciśnij kilkakrotnie przycisk MODE ⑩, aż na wyświetlaczu pojawi się napis "BLUE".
- Zbliż telefon do tagu NFC ⑨ i na górnym panelu i poczekaj na krótki sygnał dźwiękowy – potwierdzenie udanego połączenia AC.

Uwaga. Konieczne będzie zezwolenie na połączenie w telefonie (może zależeć od systemu operacyjnego telefonu).

Tryb radiowy

Uwaga! Aby poprawić jakość odbioru sygnału radiowego, podłącz kabel mini-jack 3,5 mm (z zestawu) do wejścia AUX ⑥.

- Włącz AC w trybie radio – naciśnij kilkakrotnie przycisk MODE11, aż na wyświetlaczu pojawi się częstotliwość stacji radiowej. Długie naciśnięcie przycisku ⑮ aktywuje tryb automatycznego wyszukiwania. Po zakończeniu skanowania pierwsza znaleziona stacja radiowa włączy się automatycznie. Za pomocą przycisków ⑫ i ⑯ wybierz żądaną stację radiową.

Tryb Odtwarzacza

Uwaga! System plików nośnika micro SD-FAT32. Maksymalna pojemność 32 GB.

Po zainstalowaniu pamięci flash USB lub microSD w odpowiednim gnieździe, gdy ACC jest włączone, odtwarzanie rozpocznie się automatycznie. Za pomocą przycisku 15 o przełączane są tryby odtwarzania / pauzy. Za pomocą przycisków ⑫ i ⑯ (poprzedni utwór) i P Następny Utwór) wybieramy odpowiednią radiostację.

Użytkowanie w trybie przewodowym (LINE IN)

- AC może być używany jako zewnętrzne urządzenie wzmacniające moc dowolnych źródeł sygnału audio z wyjściem mini-jack 3,5 mm. Podłącz kabel 3,5 mini-jack do wejścia Audio AUX ⑥. Włącz głośnik w tryb LINE IN – naciśnij kilkakrotnie przycisk MODE ⑩, aż na wyświetlaczu pojawi się napis «LINE».

Podłączenie dodatkowego AC


Do modelu PS-710 można podłączyć dodatkowy odbiornik AC.

- Aby podłączyć dwa w trybie Bluetooth:
 - Włącz oba głośniki w tryb Bluetooth (oba głośniki muszą być w trybie wyszukiwania).
 - Na drugim (podłączanym) odbiorniku AC naciśnij i przytrzymaj przycisk MODE ⑩ na panelu sterowania lub przycisk TWS ⑥ na pilocie.
 - Jeśli dwa głośniki AC zostaną pomyślnie połączone ze sobą, na urządzeniu głównym będzie świecić się na urządzeniu podrzędnym napis "SLAU".
 - Podłącz źródło sygnału przez Bluetooth. Oba głośniki pojawią się na liście wyszukiwania jako jedno urządzenie.
- Do podłączenia w innych trybach (Radio FM / Odtwarzacz / LINE IN):
 - a dowolnym głośniku Naciśnij i przytrzymaj przycisk MODE j na panelu sterowania lub przycisk TWS ⑥ na pilocie.
 - Po pomyślnym podłączeniu dwóch głośników ze sobą, tryb pracy zostanie wyświetlony na urządzeniu głównym, a napis na urządzeniu podrzędnym napis «SLAU».

Zrzut ustawień

Aby zresetować (zrzucić) ustawienia, naciśnij i przytrzymaj przycisk RESET ⑭ na pilocie. AS zresetuje ustawienia.

CHARAKTERYSTYKI TECHNICZNE

Charakterystyki i jednostki miary	Wartości
Pasma przenoszenia, Hz	40-22 000
Moc wyjściowa (RMS), W	100 (2 x 50)
Średnica głośnika, mm	∅38 + ∅ 145
Pojemność baterii, mAh	4 400 (2 szt.)
Zasilanie V	~230/50  , 9V/1.5A
Masa, g	4 500
Wymiary, mm	250 x 230 x 590

Uwaga. Podane specyfikacje techniczne są referencyjne i nie mogą stanowić podstawy do roszczeń. Produkty TM SVEN są stale ulepszane. Z tego powodu specyfikacje i kompletność mogą ulec zmianie bez dodatkowego powiadomienia.

Wsparcie techniczne dostępne jest na stronie www.sven.fi.
Tutaj znajdziesz zaktualizowaną wersję instrukcji.

Na uwagi

Na uwagi

Na uwagi

System głośników imprezowych
z Bluetooth i radiem FM

SVEN®

Model: PS-710

Importer: Tiralana OY, Gabinet 102,
Kotolahden - tie 15, 48310 Kotka, Finlandia.

Model: PS-710

Importer w Rosji: OOO Regard, 105082,
Moskwa, Ulica Fryderyka Engelsa, 75, str.
5. Autoryzowana organizacja w Rosji: OOO
RT-F, 105082, Moskwa, Ulica Fryderyka En-
gelsa, 56, str. 1. Warunki serwisu gwaran-
cyjnego znajdują się w karcie gwarancyjnej lub
na stronie internetowej **www.sven.fi**. okres
gwarancji: 12 miesięcy. Żywotność: 2 lata.
Producent: "Sven PTE. Limited", 176 Ju Chiat
Road, Nr 02-02, Singapur, 427447. Wypro-
dukowano pod kontrolą "Sven Scandinavia
Limited", 48310, Finlandia, Kotka, Kotolah-
dentie, 15. Wyprodukowano w Chinach.

Producent: SVEN PTE. LTD, 176 Joo Chiat
Road, № 02-02, Singapore, 427447.
Wyprodukowano pod kontrolą Oy Sven
Scan-dinavia Ltd. 15, Kotolahdentie, Kot-
ka, Finlandia, 48310. Wyprodukowano w
Chinach.

® Zarejestrowany znak
towarowy OySVEN
Scandinavia Ltd. Finland.



PS-710