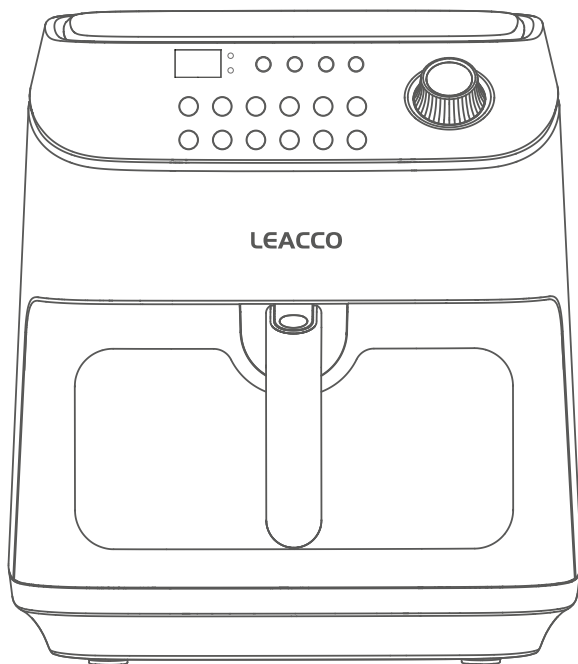


LEACCO

# Air Fryer

## Instrukcja obsługi



AF020

## WAŻNE INSTRUKCJE BEZPIECZEŃSTWA

Używając urządzeń elektrycznych, należy zawsze przestrzegać podstawowych zasad bezpieczeństwa, w tym poniższych:

1. Przestrzegaj wszystkich zasad zawartych w instrukcji obsługi.
  2. Nie dotykaj nagrzewających powierzchni urządzenia w trakcie jego pracy oraz stygnięcia. Dotykaj wyłącznie uchwytów i pokręteł.
  3. W celu ochrony przed porażeniem prądem elektrycznym nie należy zanurzać przewodu, wtyczki ani urządzenia w wodzie lub innej cieczy.
  4. Nie pozostawiaj urządzenia bez nadzoru, zwłaszcza gdy jest on obsługiwany przez dzieci lub w ich pobliżu.
  5. Przed przystąpieniem do czyszczenia należy odłączyć urządzenie od zasilania i pozostawić je do ostygnięcia.
  6. Urządzenie należy odłączać od zasilania za każdym razem gdy nie jest ono używane. Przed demontażem akcesoriów należy pozostawić je do ostygnięcia.
  7. Nie używaj urządzenia w sytuacji kiedy jego przewód lub wtyczka nie działają prawidłowo lub są w jakikolwiek sposób uszkodzone.
  8. Używaj wyłącznie akcesoria zalecone przez producenta, aby uniknąć obrażeń.
  9. Urządzenie nie może być użytkowane na zewnątrz.
  10. Nie pozwól, aby przewód zwiisał ponad krawędzią stołu lub blatu ani dotykał gorących powierzchni.
  11. Nie umieszczaj urządzenia na lub w pobliżu gorącego palnika gazowego lub elektrycznego, ani w rozgrzanym piekarniku.
  12. Podczas przenoszenia urządzenia zachowaj szczególną ostrożność, zwłaszcza w sytuacji, w której zawiera on jakieś gorące płyny, np. olej.
  13. Najpierw podłączaj wtyczkę do urządzenia, a następnie podłącz przewód do gniazdka ściennego. Jeżeli chcesz odłączyć urządzenie ustaw pokrętkę na pozycję „off”, a następnie wyjmij wtyczkę z gniazdka ściennego.
  14. Nie używaj urządzenia niezgodnie z jego przeznaczeniem.
  15. Urządzenie posiada krótki przewód zasilający, co ma na celu zmniejszenie ryzyka związanego z zaplątaniem się lub potknięciem. Urządzenie wyposażone w elastyczny przewód o długości mniejszej niż 1,4 m (4-1/2 stopy) powinno być opatrzone następującymi informacjami:
    - a) Krótki przewód zasilający ma na celu zmniejszenie ryzyka wynikającego z zaplątania się w dłuższy przewód lub potknięcia się o niego.
    - b) Dłuższe odłączane przewody zasilające lub przedłużacze są dostępne i mogą być używane pod warunkiem zachowania ostrożności podczas ich używania.
- W przypadku kiedy używany jest dłuższy przewód zasilający lub przedłużacz ich oznaczona wartość znamionowa powinna być co najmniej tak duża jak parametry elektryczne urządzenia. Przewód powinien być ułożony w taki sposób, aby nie zwiisał z blatu, gdzie mógłby zostać pociągnięty przez dzieci lub wystąpiło ryzyko przypadkowego potknięcia się.

 **UWAGA!** Gorące powierzchnie

16. To urządzenie nie jest przeznaczone do używania przez osoby (w tym dzieci) o ograniczonych zdolnościach fizycznych, sensorycznych lub umysłowych, lub nieposiadających doświadczenia i wiedzy, chyba że osoby te zostały poinstruowane przez osobę odpowiedzialną za ich bezpieczeństwo i rozumieją zagrożenia związane z obsługą urządzenia. Nie pozwól dzieciom na zabawę tym urządzeniem.

17. Urządzenie nie jest przeznaczone do obsługi za pomocą zewnętrznego wyłącznika czasowego lub oddzielnego systemu zdalnego sterowania.

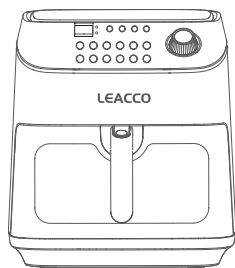
18. Czyszczenie oraz konserwacja mogą być wykonywane przez dzieci (powyżej 8 roku życia) wyłącznie pod nadzorem osoby odpowiedzialnej za ich bezpieczeństwo.

19. Uszkodzony przewód zasilający może zostać wymieniony wyłącznie przez producenta, przedstawiciela serwisowego lub osoby o odpowiednich kwalifikacjach.

20. Producent nie ponosi odpowiedzialności za szkody osobiste lub materialne powstałe w wyniku niewłaściwego użytkowania, w tym nieprzestrzegania zapisów w instrukcji obsługi.

21. Niniejszą instrukcję należy zachować celem wykorzystania w przyszłości.

## ZAWARTOŚĆ OPAKOWANIA



Leacco Air Fryer



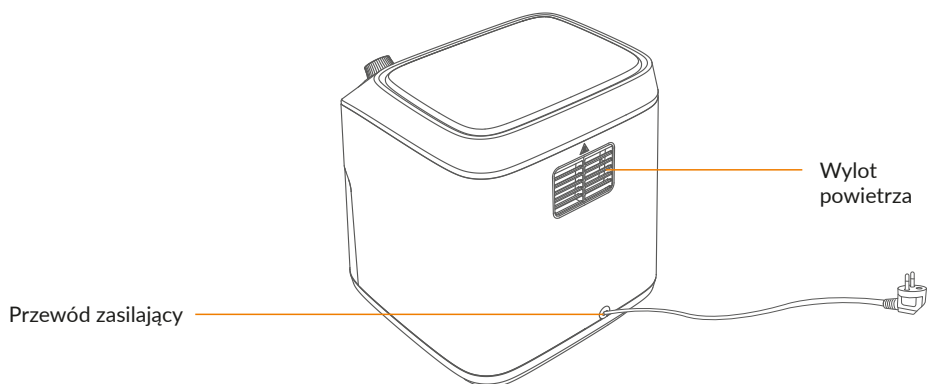
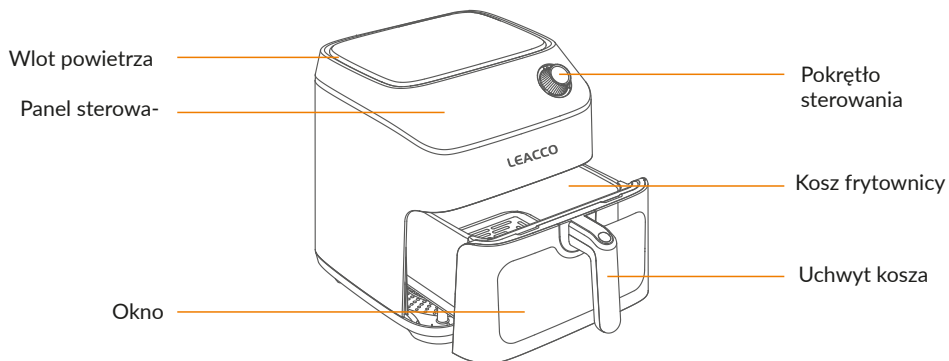
Nieprzywierająca blacha crisper



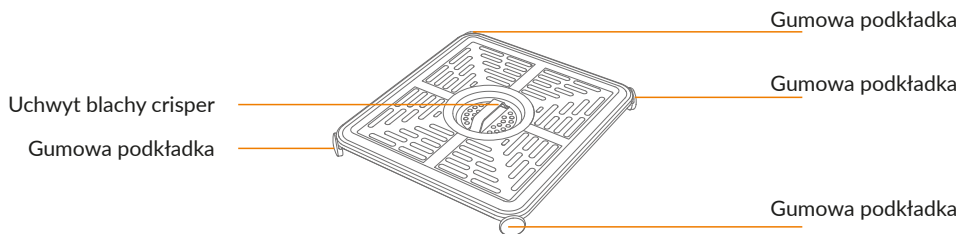
Instrukcja obsługi

## OPIS PRODUKTU

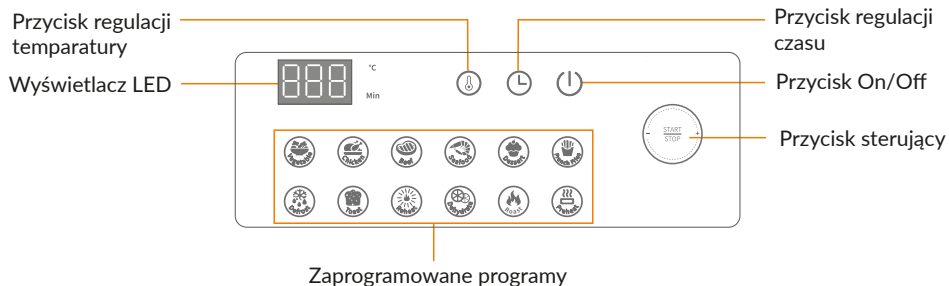
### AIR FRYER



### CRISPER PLATE

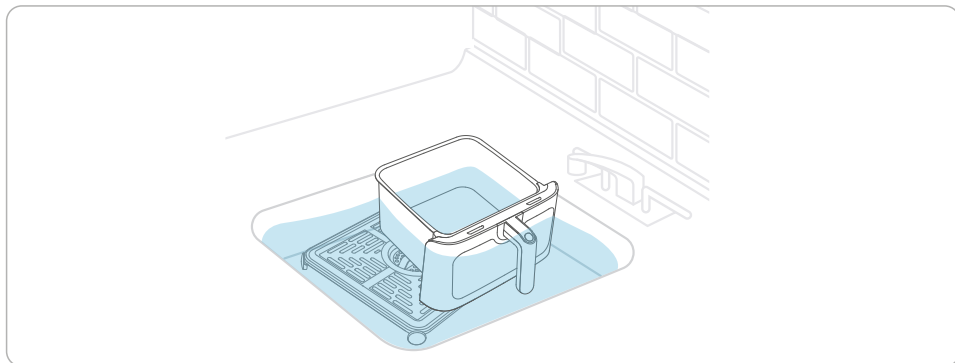


## CONTROL PANEL

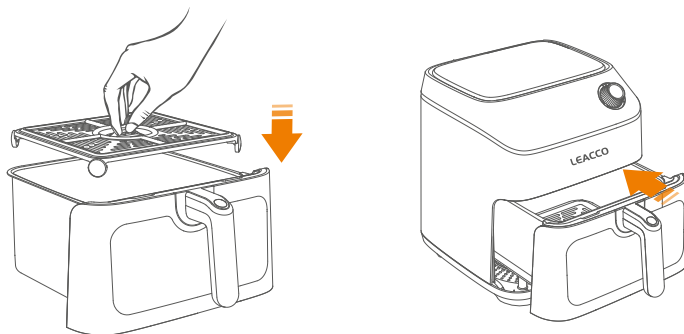


## ROZPOCZĘCIE UŻYTKOWANIA

- 1 Usuń wszystkie materiały opakowaniowe, naklejki i etykiety z urządzenia.
- 2 Wyciągnij kosz z urządzenia i umyj go wraz z blachą crisper w ciepłej wodzie z dodatkiem mydła lub w zmywarce i pozostaw do wyschnięcia.

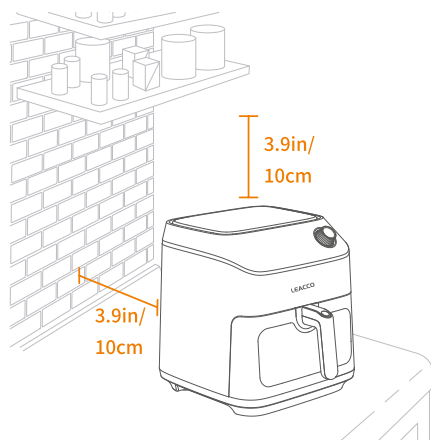


- 3 Umieść blachę crisper w koszu, a następnie umieść kosz z powrotem w urządzeniu.



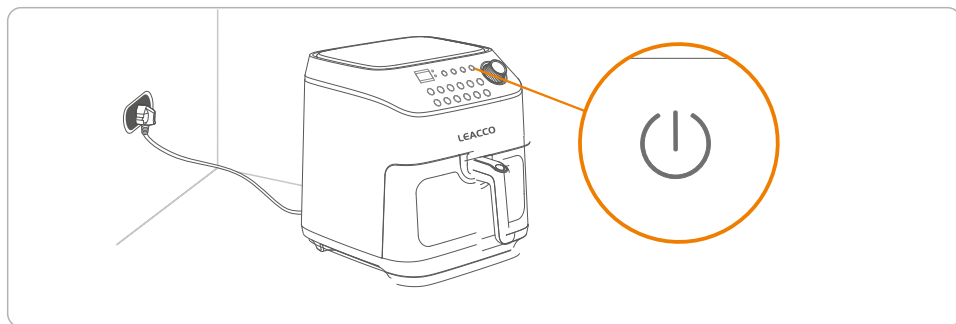
- 4 Umieść urządzenie na stabilnej, równej, odpornej na wysoką temperaturę powierzchni z dala od miejsc, które mogą zostać uszkodzone przez parę.





Uwaga! Pozostaw co najmniej 10 cm wolnej przestrzeni dookoła urządzenia oraz odpowiednią ilość miejsca, aby odłożyć kosz frytownicy.

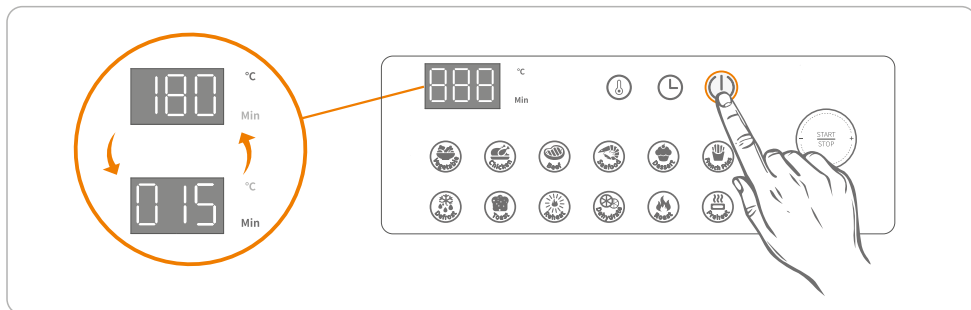


## WŁĄCZENIE ZASILANIA

Krok 1: Podłącz urządzenie do zasilania, urządzenie wyda sygnał dźwiękowy. Przycisk On/Off zaświeci się, wskaźniki przycisków migną raz, a następnie zgasną.

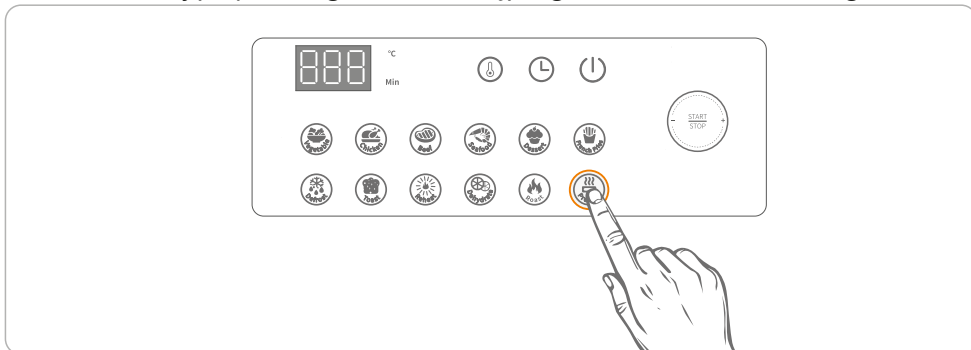


Krok 2: Naciśnij przycisk , aby włączyć urządzenie. Wskaźnik ,  oraz  zaświecą się z wysoką jasnością, zaś pozostałe wskaźniki z niską jasnością. Wyświetlacz LED będzie pokazywał naprzemiennie wartości 180°C oraz 15 min co trzy sekundy.



## NAGRZEWANIE WSTĘPNE

Krok 1: Naciśnij przycisk nagrzewania wstępnego, a wskaźnik zacznie migać.



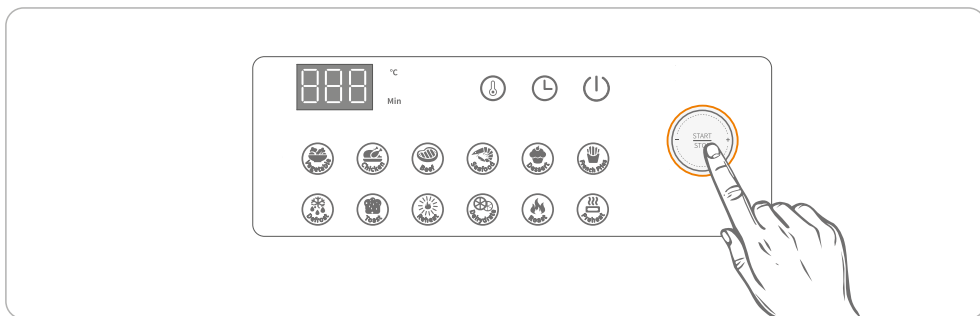
Krok 2: Domyślna temperatura wstępnego nagrzewania to 200°C; domyślny czas wstępnego nagrzewania to 5 minut. Dostosuj temperaturę i czas zgodnie z własnymi potrzebami (patrz następne sekcje).

Uwagi:

\*Przed pierwszym użyciu zaleca się zastosowanie programu wstępnego nagrzania urządzenia przez czas około 30 minut w dobrze wentylowanym miejscu w celu usunięcia zapachów z urządzenia.

\*Przy codziennym użytkowaniu należy użyć programu wstępnego nagrzewania przez 5-10 minut przez rozpoczęciem przyrządzania potrawy.

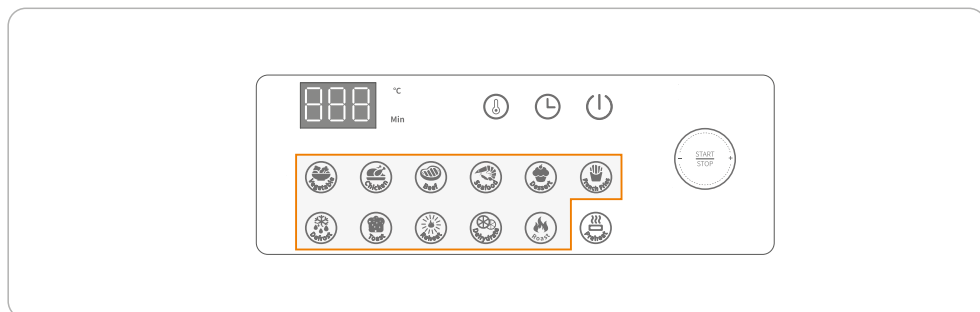
Krok 3: Naciśnij pokrętkę sterowania, aby potwierdzić wybór i rozpocząć wstępne nagrzewanie. Wskaźnik nagrzewania zacznie świecić światłem ciągłym.



Krok 4: Po zakończeniu procesu wstępnego nagrzewania urządzenie wyemituje 5 sygnałów dźwiękowych, a następnie przejdzie w tryb czuwania.

### WYBÓR PROGRAMÓW

Po wstępnym podgrzaniu można wybrać żądany program spośród Warzywa/ Kurczak/Wołowina/ Owoce morza/ Deser/Frytki/Odmrażanie/Toast/ Dehydracja/ Podgrzewanie i postępować zgodnie z instrukcjami dla wybranego programu.




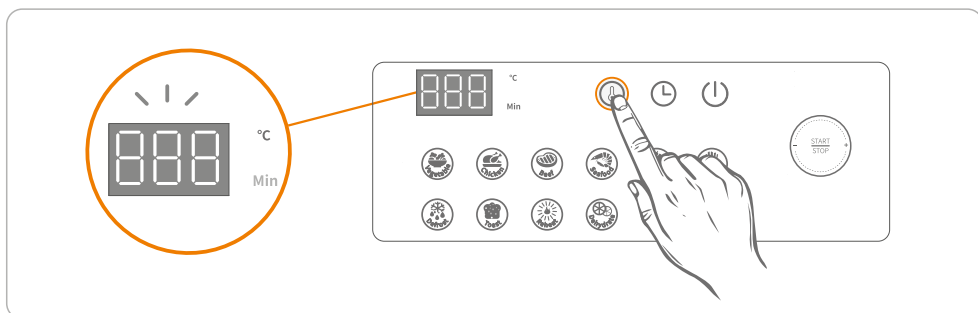


W poniższej tabeli przedstawiono domyślną temperaturę i czas dla 12 zaprogramowanych programów.

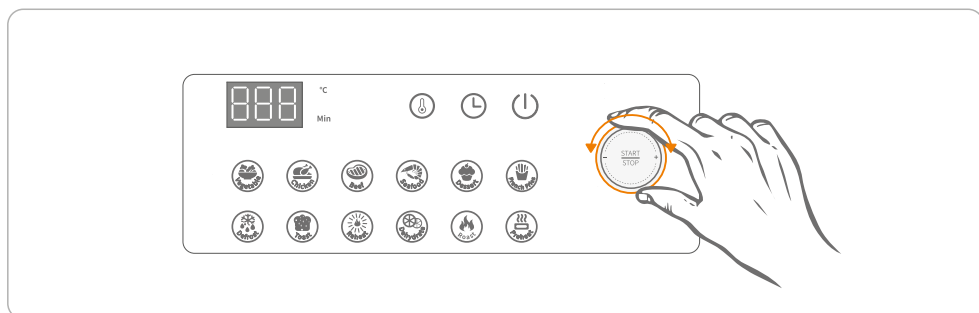
Program	Domyślna temperatura	Domyślny czas
Warzywa	150°C	8MIN
Kurczak	200°C	20MIN
Wołowina	180°C	20MIN
Owoce morza	185°C	6MIN
Deser	150°C	20MIN
Frytki	190°C	15MIN
Rozmrażanie	65°C	10MIN
Tosty	160°C	8MIN
Odgrzewanie	160°C	5MIN
Dehydracja	70°C	360MIN
Pieczeń	180°C	15MIN
Wstępne nagrzewanie	200°C	5MIN

## USTAWIENIE TEMPERATURY

- Po włączeniu urządzenia i wybraniu programu naciśnij  na panelu, aby rozpocząć ustawianie temperatury. Wartość wybranej temperatury zacznie migać na wyświetlaczu LED.




- 2 Obrócić pokrętko sterowania w prawo, aby zwiększyć temperaturę. Obróć pokrętko sterowania w lewo, aby zmniejszyć temperaturę.

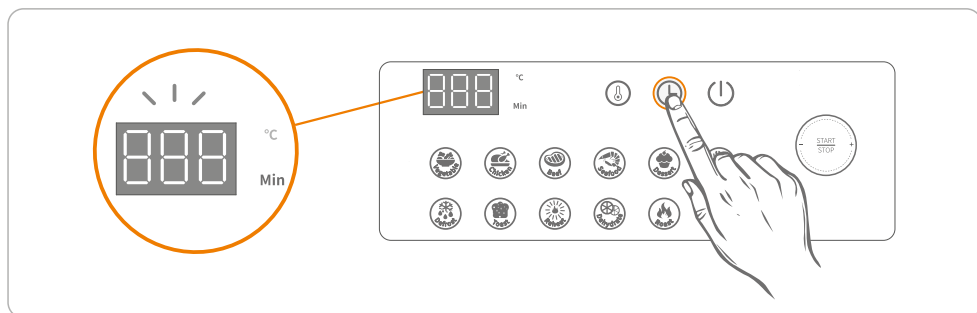


### Wskazówka:

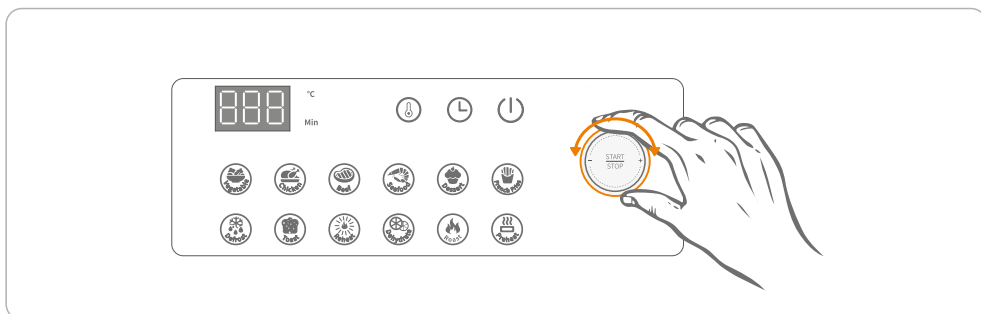
Temperaturę można regulować w zakresie 40-70°C (dla dehydracji) lub 40-200°C (dla innych programów), zwiększając lub zmniejszając ją o 5°C na każdy obrót.

## USTAWIANIE CZASU

- 1 Po włączeniu zasilania i wybraniu programu naciśnij przycisk  na panelu, aby rozpocząć ustawianie czasu .  
Wybrana wartość czasu na wyświetlaczu LED zacznie migać.



- 2 Obróć pokrętkę sterowania w prawo, aby zwiększyć czas.  
Obróć pokrętkę sterowania w lewo, aby zmniejszyć czas.

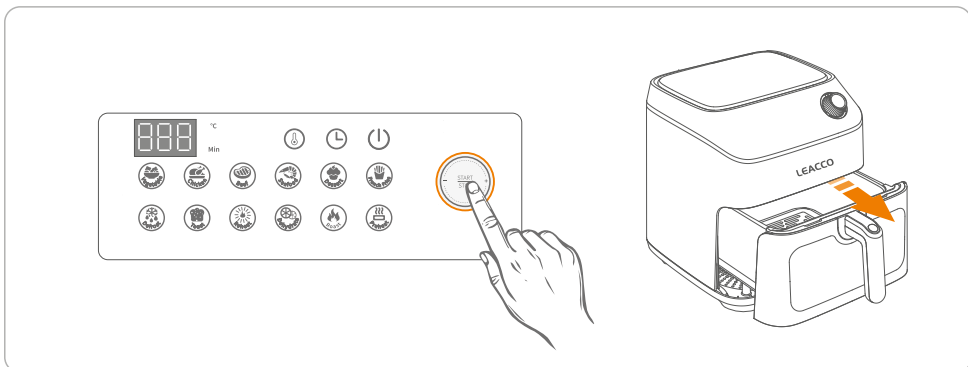


### Wskazówka:

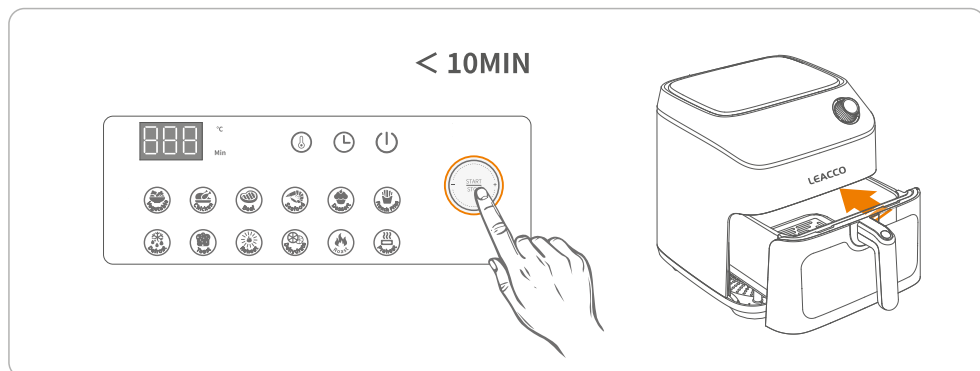
Czas można regulować w zakresie od 1 do 360 minut (dla programu dehydracji) lub od 1 do 60 minut dla pozostałych programów. Każdy obrót pokręta zwiększa lub zmniejsza czas o 1 minutę.

## WSTRZYMYWANIE/WZNAWIANIE

Aby przerwać gotowanie, naciśnij pokrętkę sterowania na panelu sterowania lub po prostu wyciągnij kosz frytownicy w dowolnym momencie podczas gotowania.






Aby wznowić gotowanie, należy ponownie nacisnąć pokrętkę sterowania w ciągu 10 minut lub wsunąć kosz z powrotem na miejsce w ciągu 10 minut. Urządzenie będzie kontynuować pracę z tymi samymi ustawieniami, co przed przerwą.



## WYŁĄCZANIE ZASILANIA

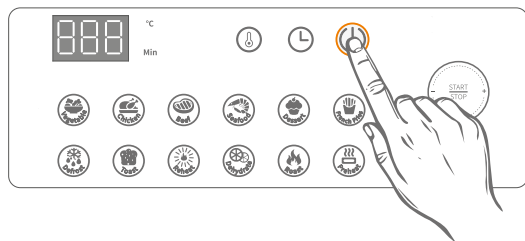
### \* Opcja 1

Po zakończeniu gotowania urządzenie wyda 5 sygnałów dźwiękowych, a następnie przejdzie w tryb czuwania. W trybie czuwania przyciski ,  i  zaświecą się z wysoką jasnością, a pozostałe przyciski zaświecą się z niską jasnością.

Po pewnym czasie bezczynności w trybie czuwania urządzenie wyłączy się automatycznie.

### \* Opcja 2

Można również ręcznie nacisnąć przycisk włączania/wyłączania, aby wyłączyć urządzenie.

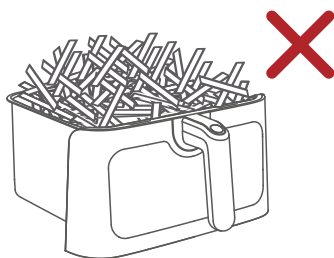


## OCHRONA PRZED PRZEGRZANIEM

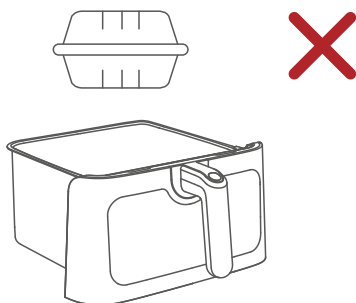
Gdy temperatura urządzenia osiągnie 220°C, zabezpieczenie termiczne wewnątrz urządzenia automatycznie wyłączy się, a urządzenie przestanie działać. W taki wypadek należy skontaktować się z działem serwisowym.

## WSKAZÓWKI DOTYCZĄCE GOTOWANIA

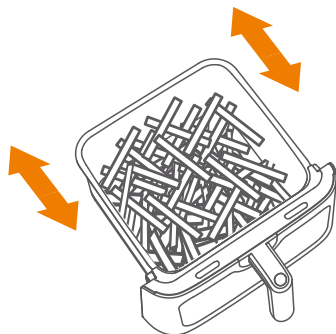
- 1 Upewnij się, że wysokość potrawy nie przekracza wysokości kosza frytownicy.



- 2 Do urządzenia nie należy wkładać papierowych lub plastikowych pojemników, które nie są odporne na wysoką temperaturę.



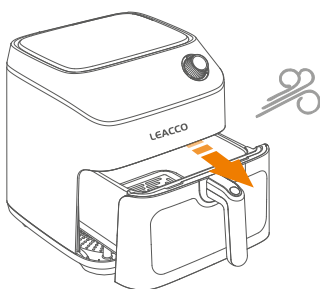
- 3 Wskazane jest, aby w trakcie procesu gotowania/smażenia sprawdzić przebieg procesu i w razie konieczności wyciągnąć kosz w celu potrząśnięcia potrawą.



- 4 Aby uzyskać więcej wskazówek i instrukcji, pobierz przepisy za pomocą kodu QR w instrukcji obsługi.

#### CZYSZCZENIE I KONSERWACJA

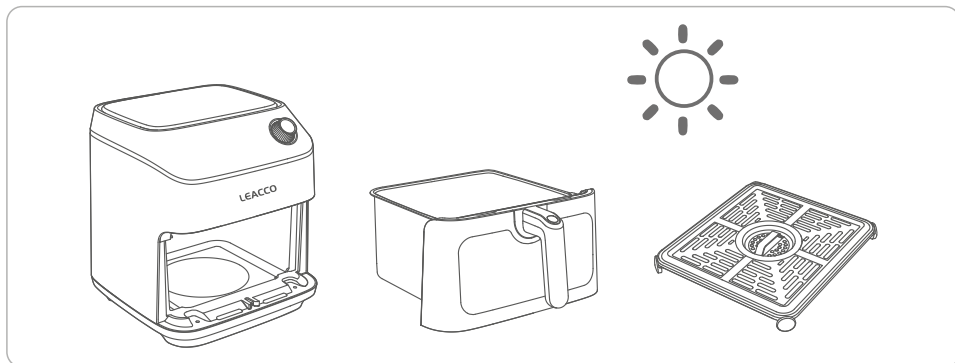
- 1 Przed czyszczeniem należy odłączyć urządzenie od zasilania i poczekać, aż całkowicie ostygnie. W celu szybszego schłodzenia można wyjąć kosz z urządzenia.



- 2 Nie zanurzaj całego urządzenia w wodzie lub innym płynie.



- 3 Po czyszczeniu należy zawsze pamiętać o wysuszeniu wszystkich części, zwłaszcza spirali grzewczej.



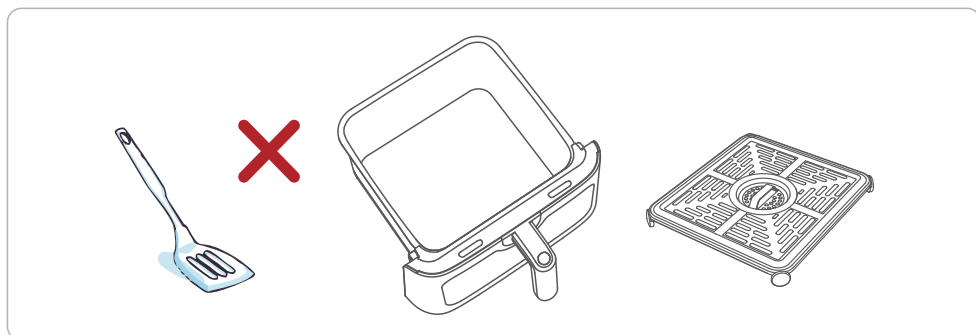
### CZYSZCZENIE POWIERZCHNI ZEWNĘTRZNYCH

Używaj czystej i wilgotnej ściereczki, aby wytrzeć zewnętrzną część urządzenia.



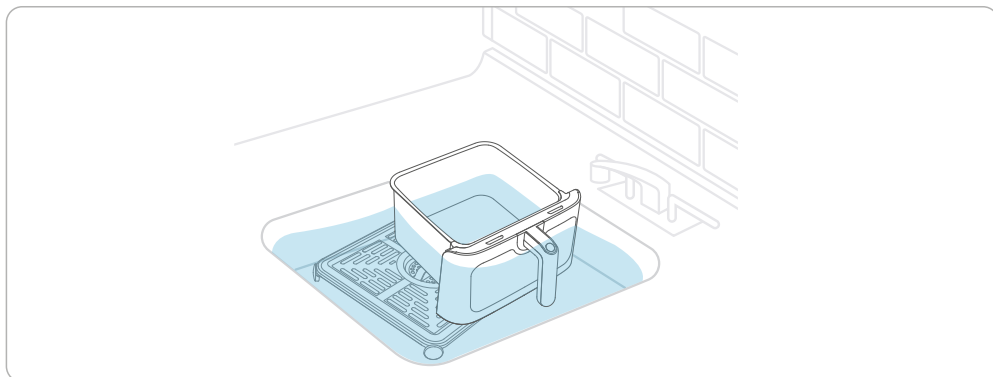
### KOSZ DO SMAŻENIA I TALERZ CRISPER

Można myć w zmywarce. Do czyszczenia powłoki nieprzywierającej nie należy używać metalowych przyborów ani ściernych materiałów czyszczących.



## ZASCHNIĘTE RESZTKI JEDZENIA

Wyciść resztki jedzenia przyklejone do kosza i płyty, mocząc je w ciepłej wodzie z mydłem.



## SPECYFIKACJA

Wymiary	278×269×323mm/10.9×10.6×12.7inches
Pojemność	4.5qt/4.3L
Wejście	220V~/50~60Hz,1050w
Moc znamionowa	1050W
Waga netto	4.5kg/9.9lb

## ROZWIĄZYWANIE PROBLEMÓW

Problem: Urządzenie nie włącza się.

Rozwiązanie:

\*Sprawdź, czy urządzenie jest podłączone do zasilania.

\*Wsuń kosz do urządzenia.

Problem: Na wyświetlaczu LED nie pokazują się żadne informacje.

Rozwiązanie:

\*Sprawdź, czy urządzenie jest podłączone do zasilania.

\*Sprawdź, czy urządzenie jest włączone.

\*Sprawdź, czy wyświetlacz LED nie jest uszkodzony.

Problem: Potrawa nie jest całkowicie ugotowana/usmażona.

Rozwiązanie:

\*Sprawdź, czy w koszu nie umieszczono zbyt dużej ilości żywności. Potrawa nie będzie dobrze ugotowana/usmażona jeżeli kosz będzie przepełniony.

\*Zwiększ temperaturę lub czas gotowania/smażenia.



Problem: Nie można bezpiecznie wsunąć kosza do urządzenia.

Rozwiązanie:

\*Sprawdź, czy w koszu nie znajduje się zbyt duża ilość żywności.

\*Sprawdź, czy krawędzie urządzenia nie są zdeformowane. Skontaktuj się z działem posprzedażowym jeżeli pojawi się taki problem.

Problem: Z urządzenia wydobywa się biały dym.

Rozwiązanie: Gotowanie żywności o wysokiej zawartości tłuszczu powoduje kapanie tłuszczu na dno kosza, co jest zjawiskiem całkowicie normalnym.

Aby uniknąć nadmiaru dymu należy wyłączyć pozostałą ilość tłuszczu oraz wyczyścić urządzenie po każdym jego użyciu zgodnie z zapisami zawartymi w instrukcji obsługi.

Problem: Na wyświetlaczu pokazuje się komunikat E1.

Rozwiązanie: Występuje przerwa w obwodzie czujnika temperatury. Skontaktuj się z działem posprzedażowym, aby rozwiązać problem.

Problem: Na wyświetlaczu pokazuje się komunikat E2.

Rozwiązanie: Nastąpiło zwarcie obwodu czujnika temperatury. Skontaktuj się z działem posprzedażowym, aby rozwiązać problem.

Problem: Na wyświetlaczu pokazuje się komunikat E3.

Rozwiązanie: Urządzenie przegrzało się. Odłącz urządzenie od zasilania i poczekaj aż ostygnie. Jeżeli problem pojawi się ponownie, skontaktuj się z działem posprzedażowym.

Problem: Z urządzenia wydobywa się dziwny zapach.

Rozwiązanie: Kiedy urządzenie używane jest po raz pierwszy może pojawić się dziwny zapach, co jest zjawiskiem całkowicie normalnym. Materiały, z których zostało wykonane urządzenie są całkowicie nietoksyczne oraz nieszkodliwe oraz przeszły odpowiednią kontrolę bezpieczeństwa. Przed pierwszym użyciem należy wyczyścić urządzenie, a następnie wybrać program wstępnego nagrzania na czas co najmniej 30 minut celem usunięcia zapachu.

Jeśli jesteś szczególnie wrażliwy na nieprzyjemny zapach, możesz włożyć skórkę pomarańczy, grejpfruta lub liście herbaty do kosza urządzenia, a następnie wybrać program wstępnego nagrzania na czas co najmniej 30 minut, aby usunąć zapach.

## Ochrona środowiska



Zużyty sprzęt elektroniczny oznakowany zgodnie z dyrektywą Unii Europejskiej, nie może być umieszczany łącznie z innymi odpadami komunalnymi. Podlega on selektywnej zbiórce i recyklingowi w wyznaczonych punktach. Zapewniając jego prawidłowe usuwanie, zapobiegasz potencjalnym, negatywnym konsekwencjom dla środowiska naturalnego i zdrowia ludzkiego. System zbierania zużytego sprzętu zgodny jest z lokalnie obowiązującymi przepisami ochrony środowiska dotyczącymi usuwania odpadów. Szczegółowe informacje na ten temat można uzyskać w urzędzie miejskim, zakładzie oczyszczania lub sklepie, w którym produkt został zakupiony.



Produkt spełnia wymagania dyrektyw tzw. Nowego Podejścia Unii Europejskiej (UE), dotyczących zagadnień związanych z bezpieczeństwem użytkownika, ochroną zdrowia i ochroną środowiska, określających zagrożenia, które powinny zostać wykryte i wyeliminowane.

Niniejszy dokument jest tłumaczeniem oryginalnej instrukcji obsługi, stworzonej przez producenta.

Produkt należy regularnie konserwować (czyścić) we własnym zakresie lub przez wyspecjalizowane punkty serwisowe na koszt i w zakresie użytkownika. W przypadku braku informacji o koniecznych akcjach konserwacyjnych cyklicznych lub serwisowych w instrukcji obsługi, należy regularnie, minimum raz na tydzień oceniać odmienność stanu fizycznego produktu od fizycznie nowego produktu. W przypadku wykrycia lub stwierdzenia jakiegokolwiek odmienności należy pilnie podjąć kroki konserwacyjne (czyszczenie) lub serwisowe. Brak poprawnej konserwacji (czyszczenia) i reakcji w chwili wykrycia stanu odmienności może doprowadzić do trwałego uszkodzenia produktu. Gwarant nie ponosi odpowiedzialności za uszkodzenia wynikające z zaniedbania.

Szczegółowe informacje o warunkach gwarancji dystrybutora /  
producenta dostępne na stronie internetowej  
<https://serwis.innpro.pl/gwarancja>