



KODAK EKTAR H35N

Aparat na film półklatkowy

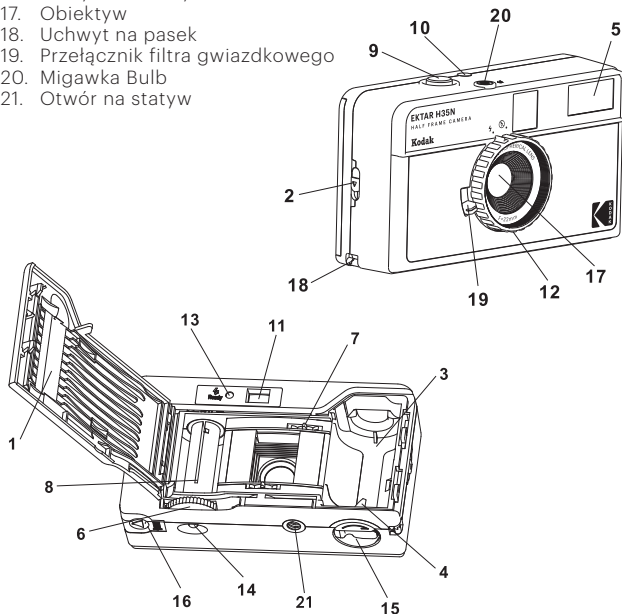
Skrócona instrukcja obsługi



Przed przystąpieniem do korzystania z aparatu należy dokładnie przeczytać niniejszą instrukcję i zachować ją do użytku w przyszłości.

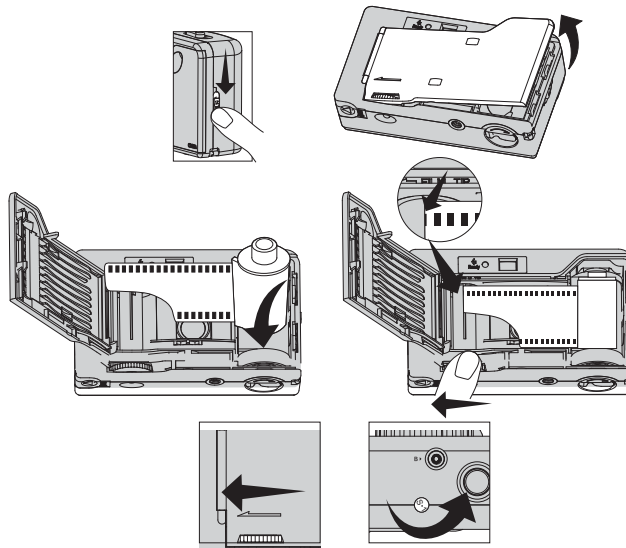
PIERWSZE KROKI

1. Tylna pokrywa aparatu
2. Blokada tylnej pokrywy
3. Komora na kasetę z filmem
4. Wałek przewijania wstecznego filmu
5. Lampa błyskowa
6. Pokrętko przewijania filmu
7. Zębatka filmu
8. Szpula odbiorcza filmu
9. Przycisk spustu migawki
10. Licznik klatek
11. Wizjer
12. Pokrętko Wł./Wył. lampy błyskowej
13. Wskaźnik gotowości lampy błyskowej
14. Przycisk przewijania wstecznego filmu
15. Korbka przewijania wstecznego filmu
16. Pokrywa komory baterii
17. Obiektyw
18. Uchwyt na pasek
19. Przełącznik filtra gwiazdkowego
20. Migawka Bulb
21. Otwór na statyw



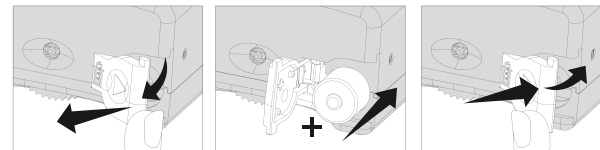
Ładowanie filmu

1. Otwórz tylną pokrywę aparatu (1) poprzez zwolnienie blokady tylnej pokrywy (2).
2. Włóż kasetę z filmem do komory na kasetę z filmem (3), sprawdzając, by pusty koniec filmu wsunąć do wałka przewijania wstecznego filmu (4).
3. Po prawidłowym umieszczeniu kasety wysuń początek filmu i wsuń go w szpulę odbiorczą filmu (8).
4. Naciśnij raz przycisk spustu migawki (9) i obróć pokrętkiem przewijania filmu (6).
5. Sprawdź, aby perforacje w filmie zostały zaczepione o wypusty zębatki filmu (7).
6. Po prawidłowym załadowaniu filmu zamknij tylną pokrywę aparatu (1).
7. Naciśnij jeden raz przycisk spustu migawki (9). Powtórz kroki do momentu, aż licznik klatek (10) wskaże „1”. Licznik klatek (10) wskazuje liczbę naświetleń rolki filmu w danej chwili.



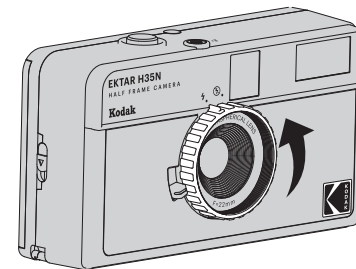
Wkładanie baterii

1. Przyciśnij pokrywę komory baterii (16), aby ją otworzyć.
2. Włóż jedną baterię alkaliczną AAA do pokrywy komory baterii (16) zgodnie ze wskaźnikiem polarności +.
3. Zamknij pokrywę komory baterii (16).



Używanie lampy błyskowej

1. Podczas fotografowania wewnątrz pomieszczeń lub w niedoświetlonych/zachmurzonych warunkach włącz lampę błyskową, przestawiając pokrętko Wł./Wył. lampy błyskowej (12).
2. Poczekaj, aż włączy się wskaźnik gotowości lampy błyskowej (13).
3. Nieużywaną lampę błyskową należy wyłączyć.



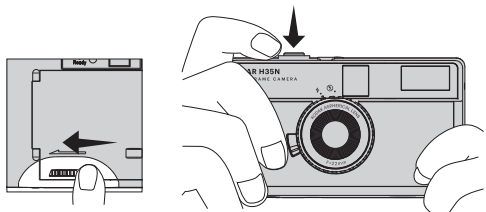
WAŻNE:

Jeśli lampa błyskowa jest włączona, a wskaźnik gotowości lampy błyskowej świeci na czerwono, lampa błyskowa zostanie uruchomiona jeden raz. Lampa błyskowa zostanie aktywowana podczas kolejnego zdjęcia.

Jeśli nie chcesz używać lampy błyskowej w następnym zdjęciu, ustaw pokrętko lampy błyskowej na Wył.

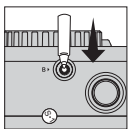
Fotografowanie

1. Skomponuj kadr zdjęcia, patrząc przez wizjer (11).
2. Ustaw się tak, aby kluczowy obiekt na zdjęciu znajdował się w odległości co najmniej 1,5 metra.
3. Określ, czy wymagana jest lampa błyskowa.
4. Naciśnij lekko przycisk spustu migawki (9) w celu wykonania zdjęcia.
5. Po zrobieniu zdjęcia pokręć pokrętkiem przewijania filmu (6), aż przestanie się obracać.
6. Powtórz kroki od 1 do 5, aby wykonać kolejne zdjęcie.



Korzystanie z migawki Bulb

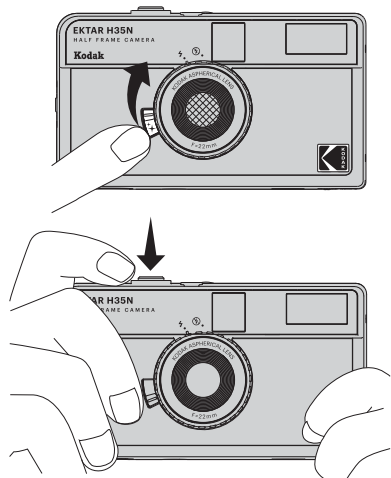
1. Umieścić statyw w otworze na statyw (21) w celu stabilizacji aparatu podczas wykonywania zdjęć z migawką Bulb.
2. Podłączyć wąż spustowy do migawki Bulb (20).
3. Naciśnij i przytrzymaj przycisk na wężu spustowym przez czas wykonywania zdjęcia. Migawka pozostanie otwarta przez czas przytrzymywania przycisku na wężu spustowym.
4. Przekręć pokrętkę przewijania filmu (6) aż przestanie się obracać, aby wykonać następne zdjęcie.



Uwaga: Należy pamiętać, że film nie przewija się przed/po użyciu migawki Bulb (20), nastąpi podwójne naświetlenie. Statyw i wąż spustowy nie są częścią zestawu.

Korzystanie z filtra gwiazdkowego

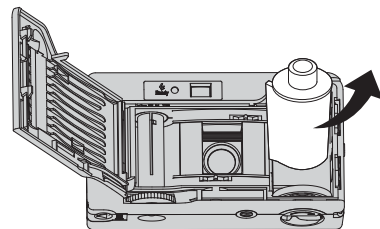
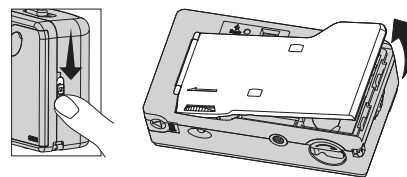
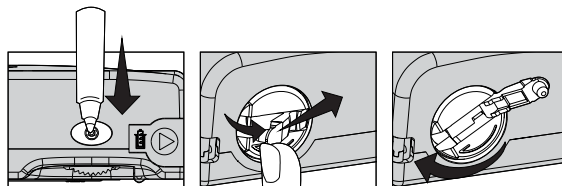
1. Przesuń przełącznik filtra gwiazdkowego (19) do pozycji górnej w celu zastosowania filtra gwiazdkowego.
2. Skieruj aparat na źródła miękkiego światła, takie jak żarówki, odbicia światła w wodzie, lustrach, szkle itp.
3. Naciśnij lekko przycisk spustu migawki (9) w celu wykonania zdjęcia.
4. Po zrobieniu zdjęcia pokręć pokrętkę przewijania filmu (6), aż przestanie się obracać.
5. Po zastosowaniu filtr gwiazdkowy tworzy w punkcie świetlnym efekt flary z 4 promieniami.
6. Przesuń przełącznik filtra gwiazdkowego (19) w dół, gdy z niego nie korzystasz.



Zalecenie: Podczas korzystania z filtra gwiazdkowego unikaj kierowania obiektywu w stronę źródeł silnego światła, ponieważ będzie to przyczyną powstawania obszernych efektów flary w punktach świetlnych.

Wymywanie filmu

1. Po wykonaniu ostatniego zdjęcia pokrętkę przewijania filmu (6) przestanie się obracać.
2. Naciśnij przycisk przewijania wstecznego filmu (14), aby zwolnić film w celu zwinienia.
3. Podnieś korbkę przewijania wstecznego filmu (15) i obróć ją w kierunku zgodnym z ruchem wskazówek zegara, aby zwinąć film.
4. Otwórz tylną pokrywę aparatu (1) i wyjmij film w celu wywołania.



Uwaga: 1 zdjęcie aparatem KODAK EKTAR H35N generuje 2 zdjęcia o wielkości połowy ramki. Z filmu z 36 ekspozycjami można uzyskać 72 zdjęcia półklatkowe, natomiast z filmu z 24 ekspozycjami można uzyskać 48 zdjęć o wielkości połowy klatki.

OSTRZEŻENIE DOTYCZĄCE BATERII:

Niewłaściwa wymiana baterii może stwarzać zagrożenie wycieku lub eksplozji, co może doprowadzić do obrażeń ciała. Niewłaściwie użytkowany akumulator może grozić pożarem lub poparzeniem chemicznym. Nie należy rozmontowywać baterii ani wystawiać jej na działanie materiałów przewodzących, wilgoci ani skrajnego upału. Nie używać ani nie ładować baterii w przypadku stwierdzenia wycieku, zmiany barwy, deformacji oraz innych nieprawidłowości. Nie pozostawiać baterii w stanie rozładowania ani nieużywania przez dłuższy czas. Unikać skrajnie wysokiej i niskiej temperatury podczas używania, przechowywania oraz transportu baterii. Żywotność baterii zależy od jej używania. Niedziałającą baterię należy zutylizować zgodnie z miejscowymi przepisami lub wyrzucić do kosza na odpady elektroniczne w przypadku braku regulacji prawnych. Baterie należy trzymać poza zasięgiem dzieci.

www.retopro.co/kodak

© 2023 RETO Production Ltd. Wszelkie prawa zastrzeżone. Znaki towarowe Kodak i Ektar, logo i wzór użytkowy Kodak są wykorzystywane na zasadach licencji firmy Kodak.