



# CITY

60434







LEGO® Builder



[LEGO.com/sustainable-packaging](https://LEGO.com/sustainable-packaging)

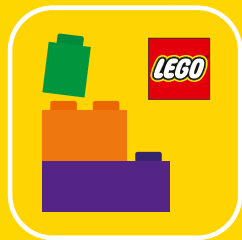


 <sup>FR</sup> **DONNEZ**  
OU  
**RECYCLEZ**

 OU  OU 

ASSOCIATION MAGASIN DÉCHÈTERIE

Adresses sur [quefairedemesdechets.fr](https://quefairedemesdechets.fr)



Q LEGO® Builder

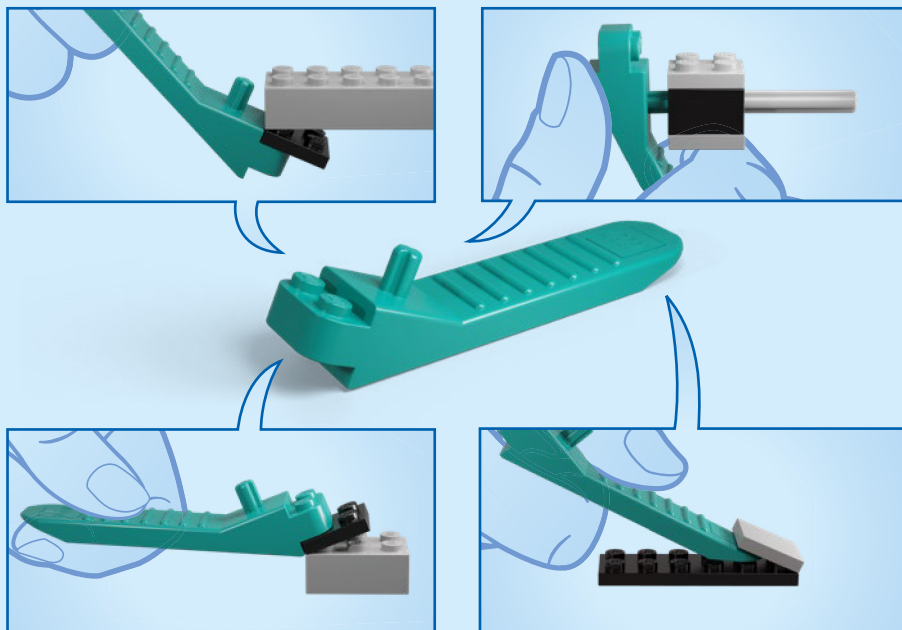
# BUILDER



Apple and the Apple logo are trademarks of Apple Inc., registered in the U.S. and other countries and regions. App Store is a service mark of Apple Inc. Google Play and the Google Play logo are trademarks of Google LLC. Tencent and the Tencent logo are trademarks of Tencent Inc.

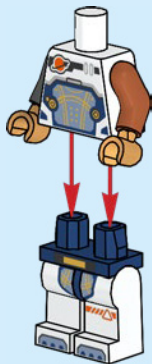
Q [LEGO.com/devicecheck](https://lego.com/devicecheck)

**EN** Ask parents' permission before going online | **DE** Eltern um Erlaubnis bitten, bevor du online gehst | **FR** Demande l'autorisation d'un parent avant d'aller en ligne | **IT** Chiedi il permesso ai tuoi genitori prima di andare online | **ES** Pídeles permiso a tus papás antes de conectarte a Internet | **PT** Pede autorização aos pais antes de acederes online | **ZH** 上网前应先征得父母的同意 | **PL** Poproś rodziców o zgodę, zanim wejdziesz do Internetu | **CS** Než půjdeš na internet, požádej rodiče o svolení | **SK** Skôr než pôjdeš na internet, vypýtaj si povolenie od rodičov | **HU** Kérj szülői engedélyt, mielőtt online csatlakoznál! | **RO** Cere permisiunea părinților înainte de a te conecta online | **BG** Поискайте разрешение от родител, преди да влезете онлайн | **LV** Pirms došanās tiešsaistē palūdz atļauju vecākiem | **ET** Enne Interneti kasutamist küsi vanematelt luba | **LT** Prieš prisijungdami prie interneto, atsiklauskite tėvų

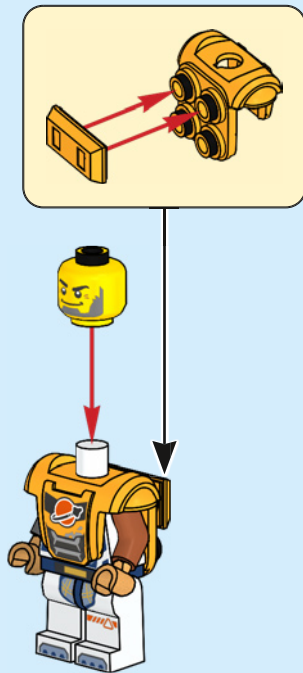


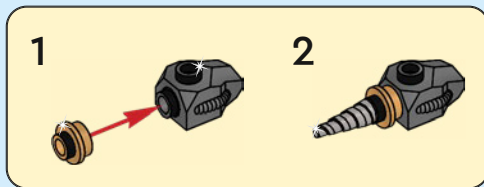
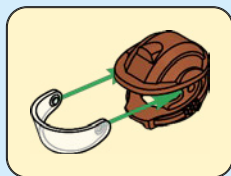


1



2

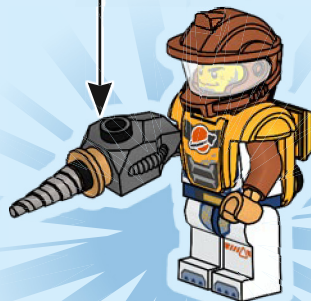


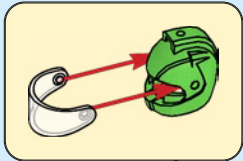
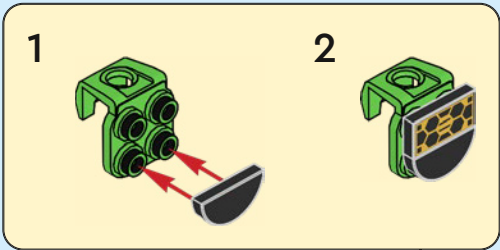


3

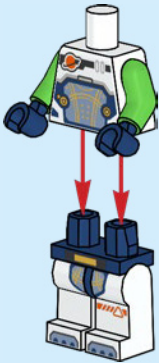


4

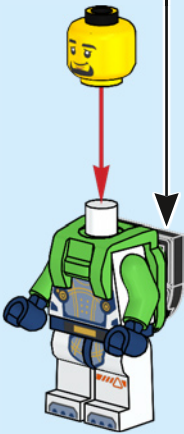




1



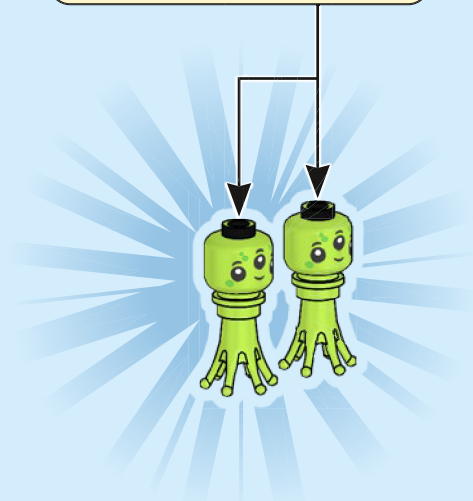
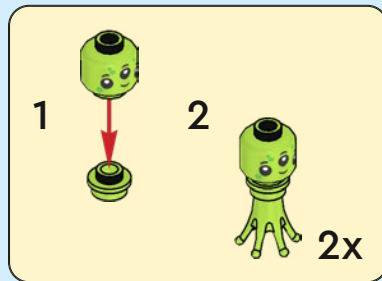
2

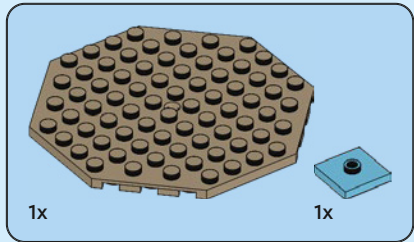


3

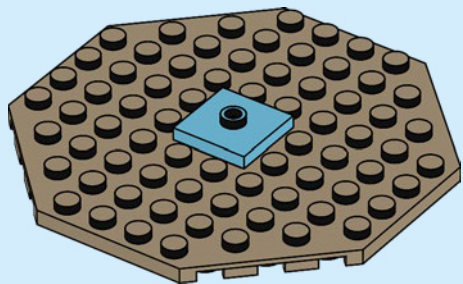


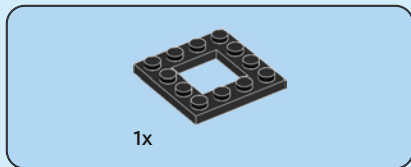




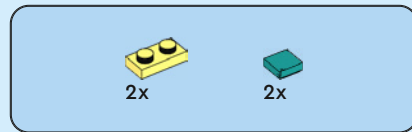
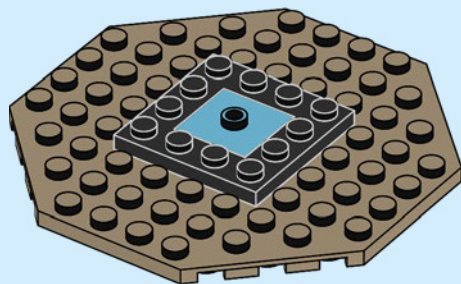


1

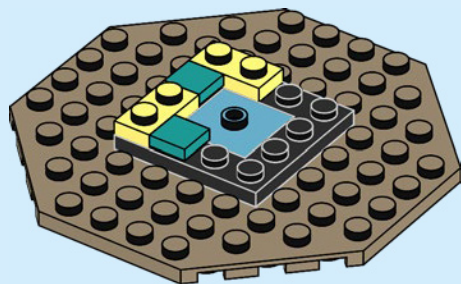




2



3



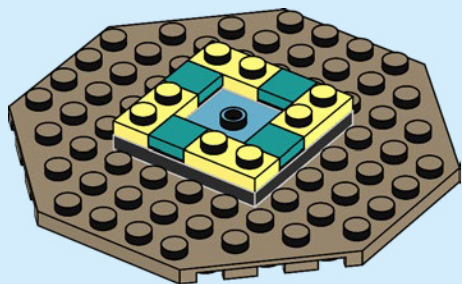


2x



2x

4

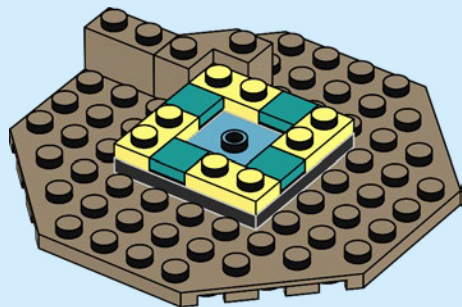


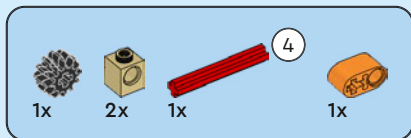
1x



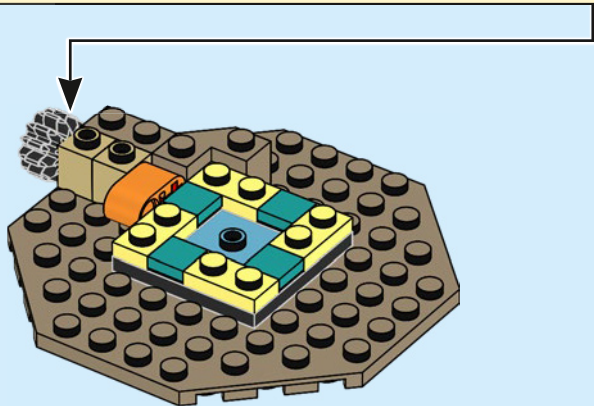
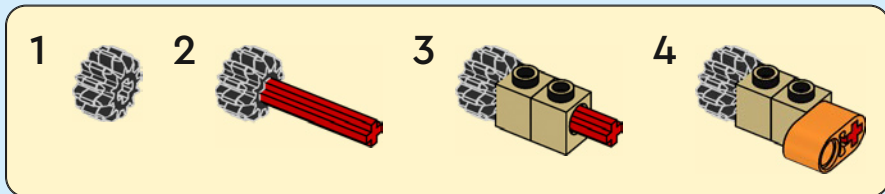
1x

5





6



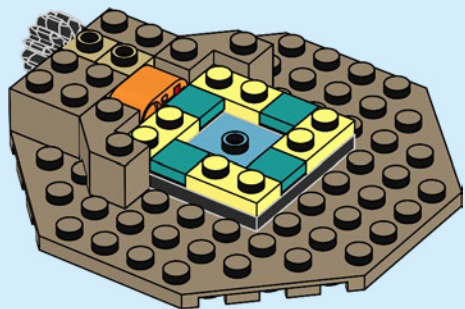


1x



1x

7

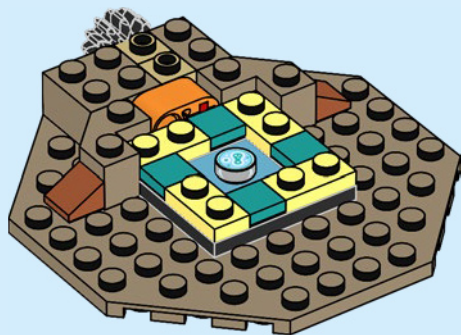


2x



1x

8



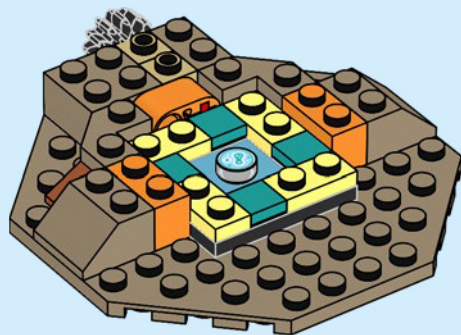


2x



2x

9

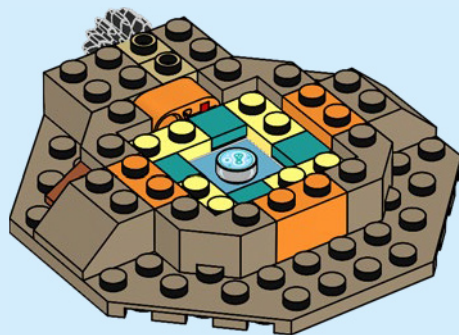


1x



2x

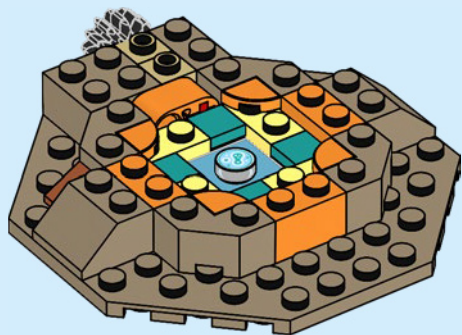
10





4x

11

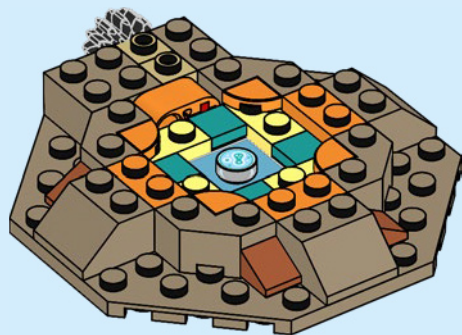


2x



1x

12

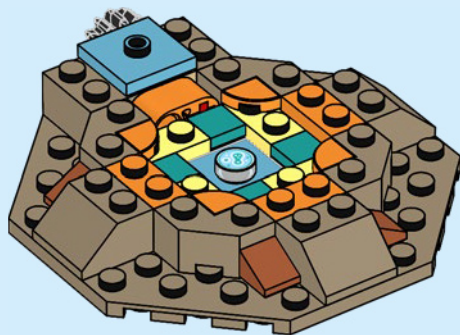






1x

13



1x

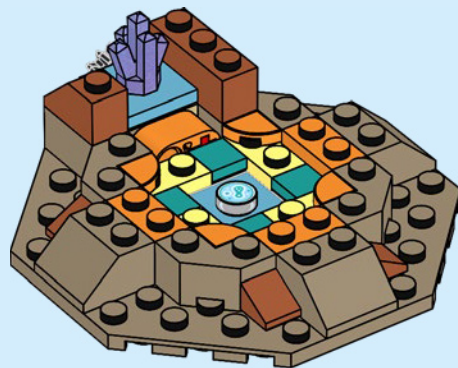


1x



1x

14



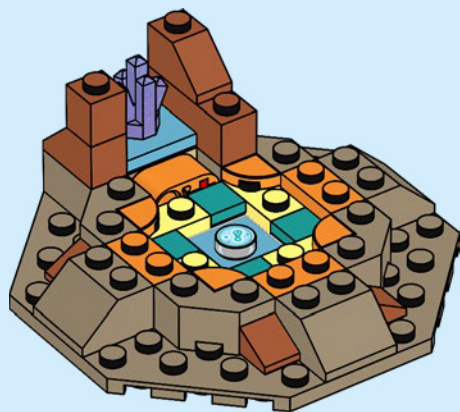


1x



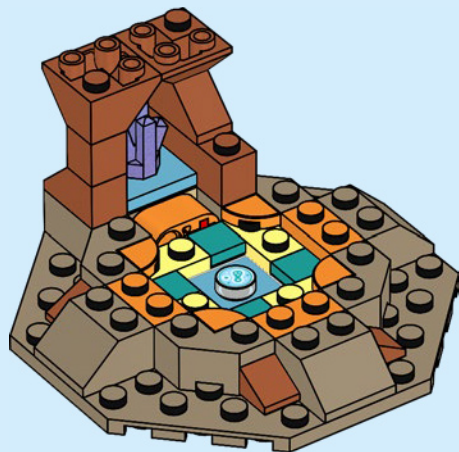
1x

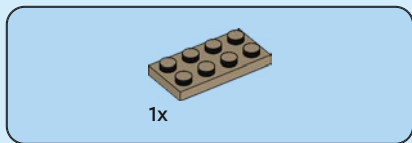
15



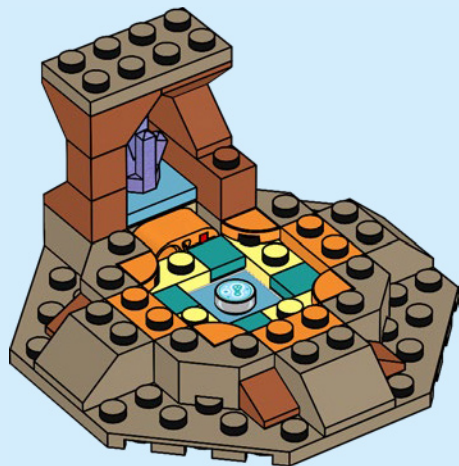
2x

16

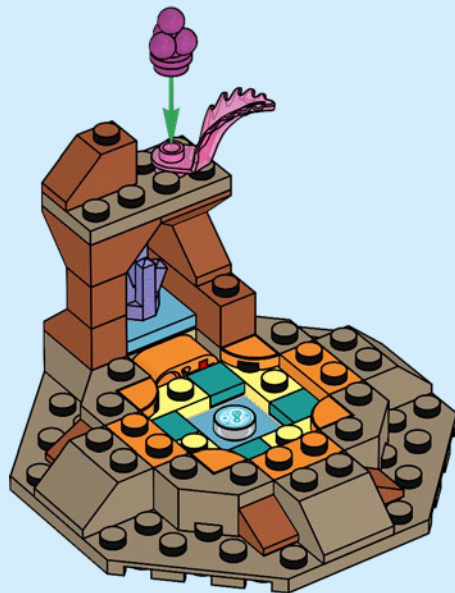




17



18



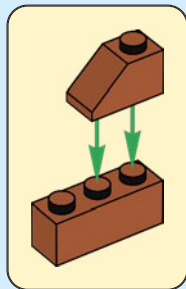


1x



1x

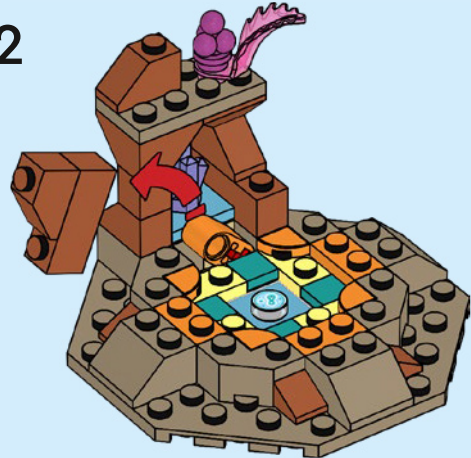
19

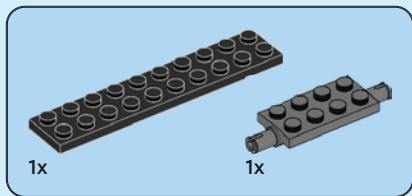


1

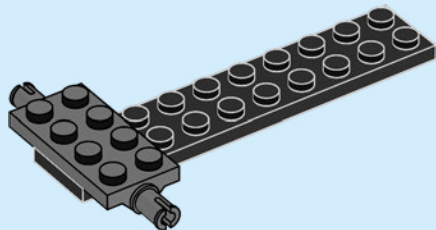


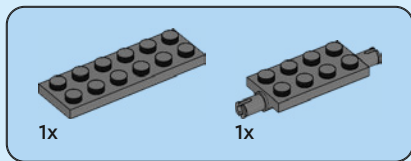
2



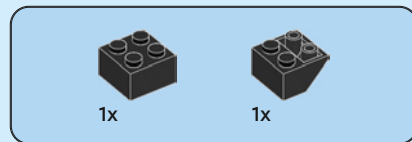
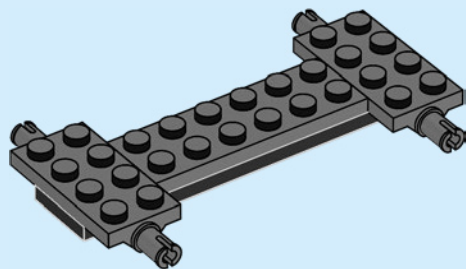


1

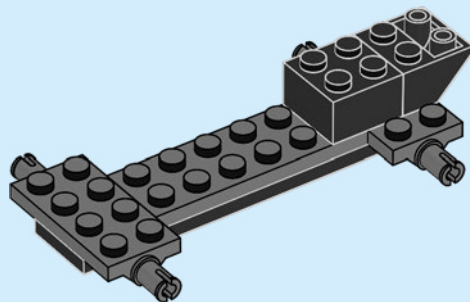


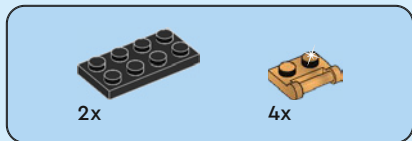


2

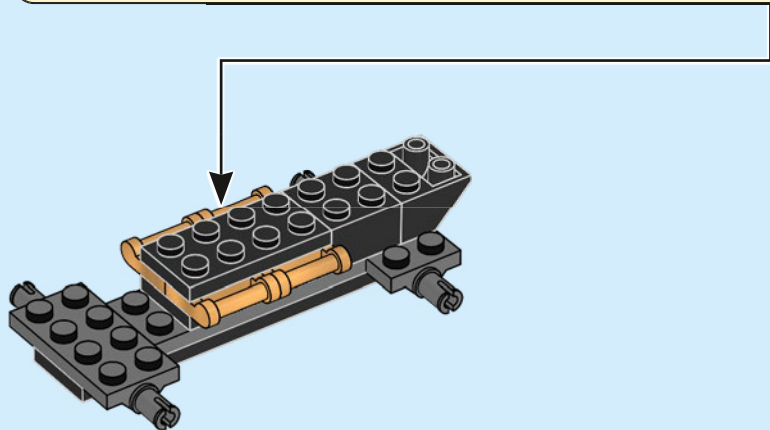


3





4





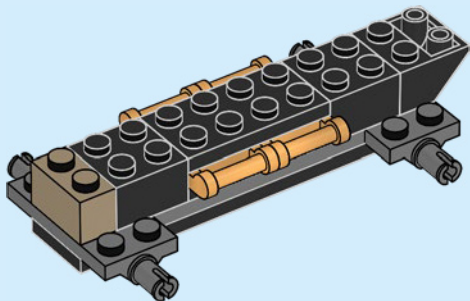


1x



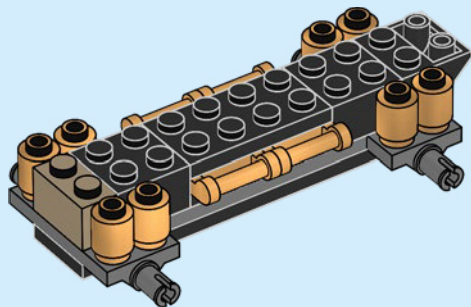
1x

5



8x

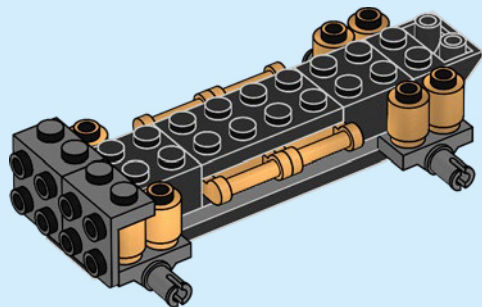
6





2x

7

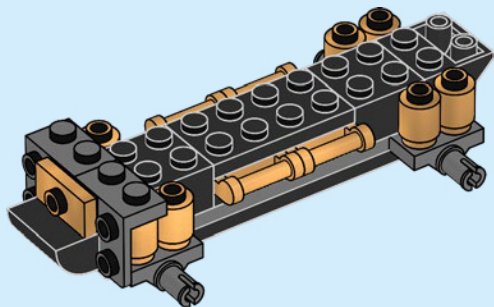


1x



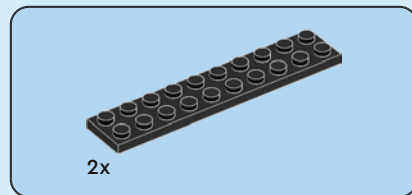
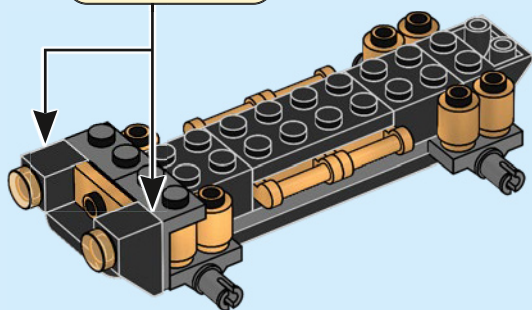
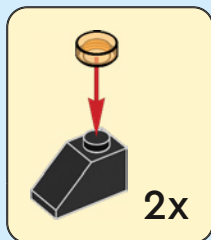
1x

8

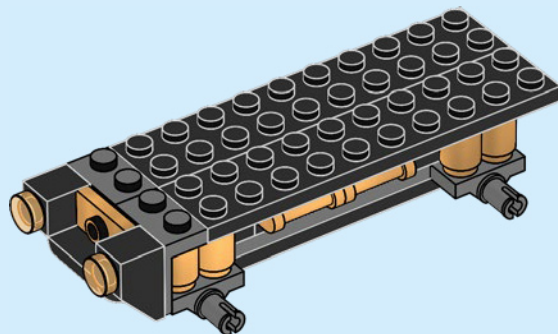




9



10



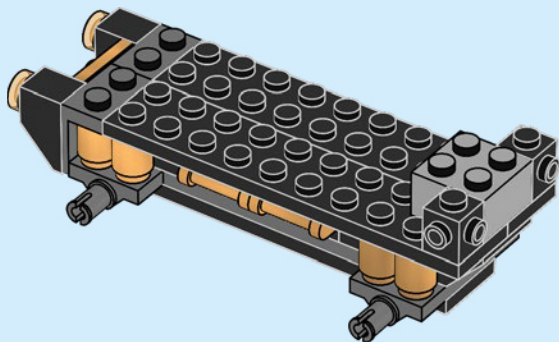


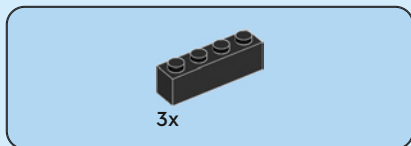
1x



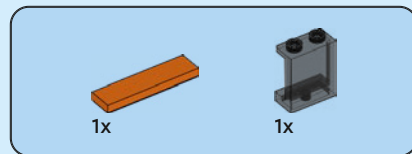
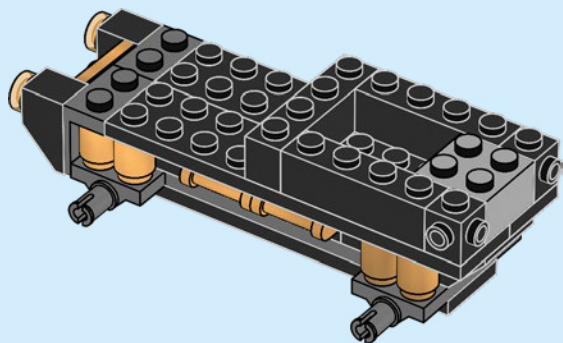
2x

11

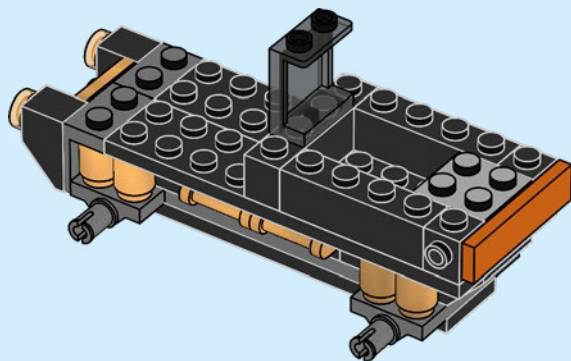


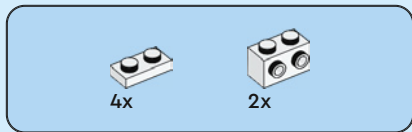


12

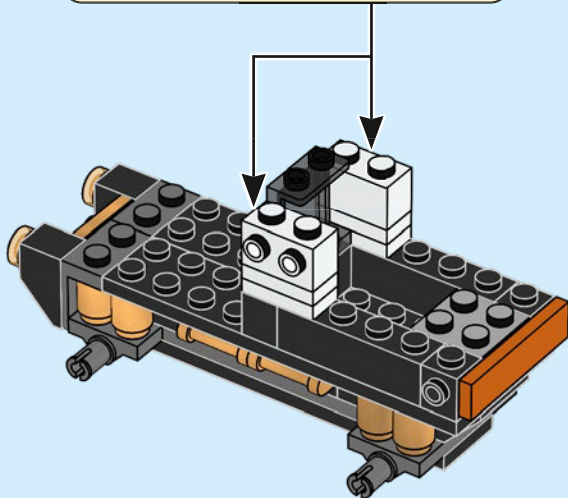
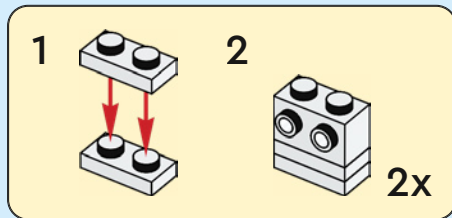


13





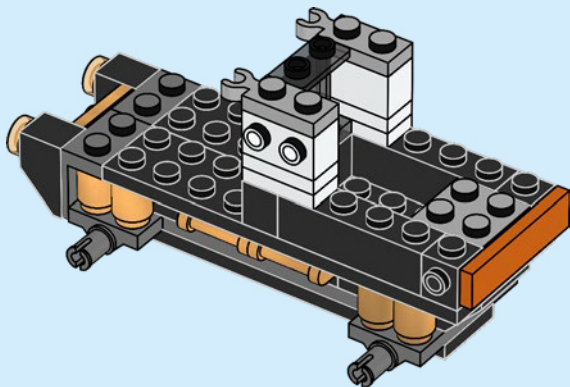
14





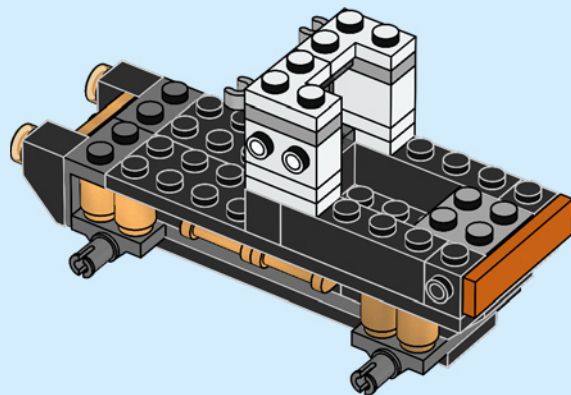
2x

15



2x

16



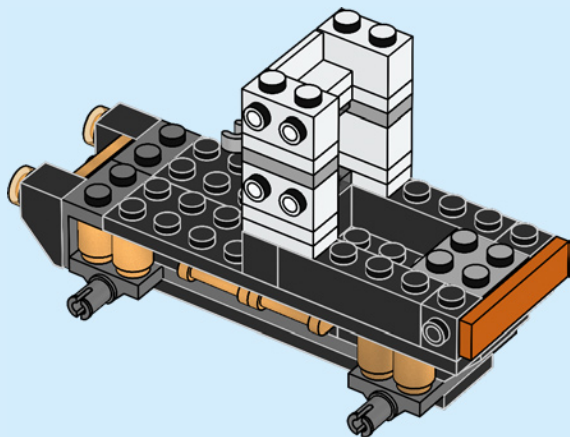


2x



1x

17



1x

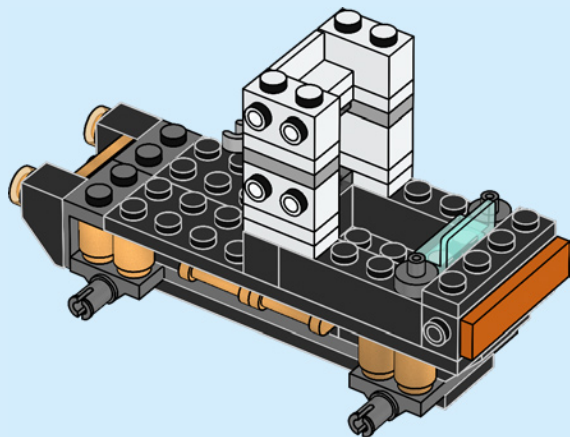


1x



2x

18

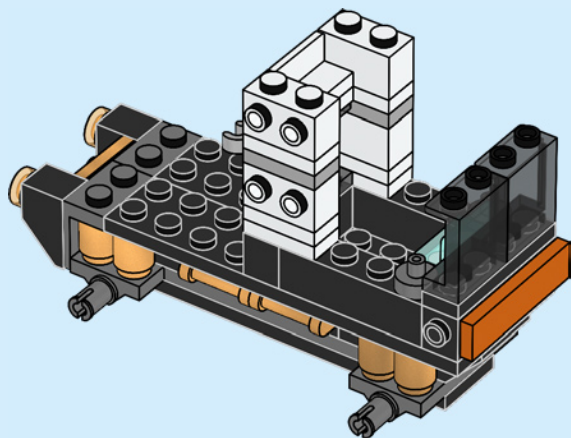






2x

19

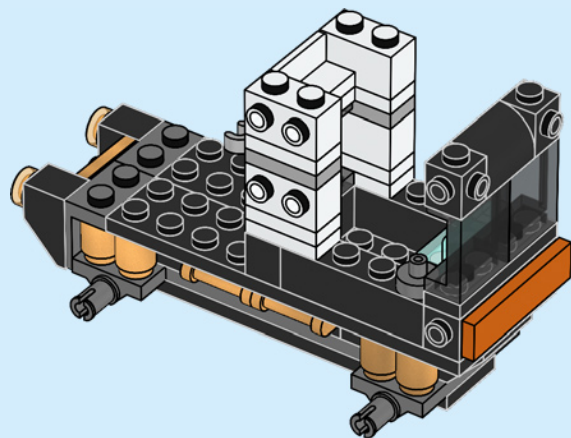


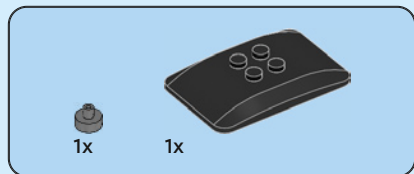
2x



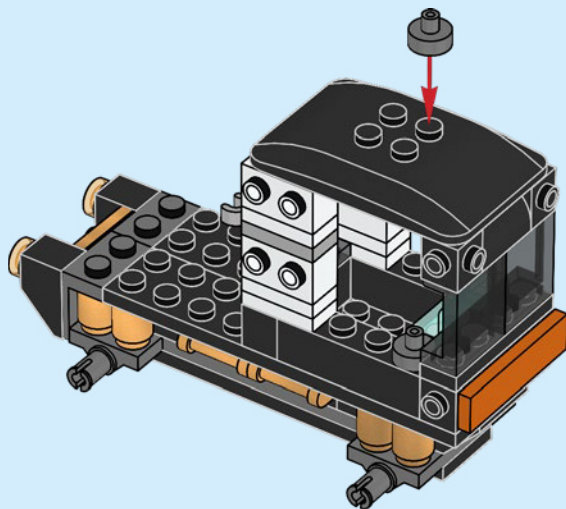
1x

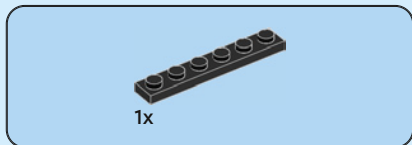
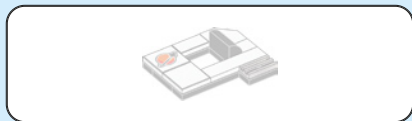
20





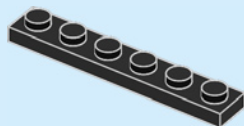
21





22

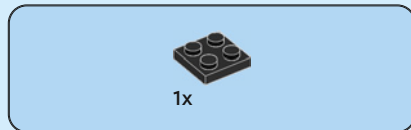
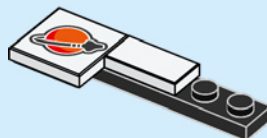
1x



1x

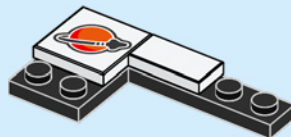
1x

23



1x

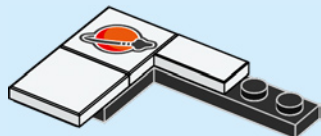
24





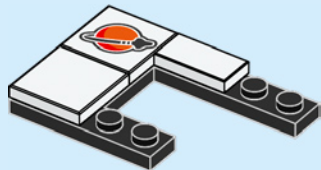
1x

25



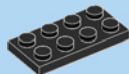
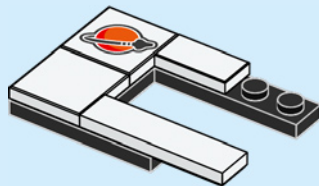
1x

26



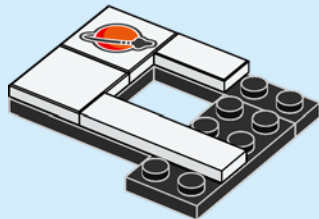
1x

27



1x

28



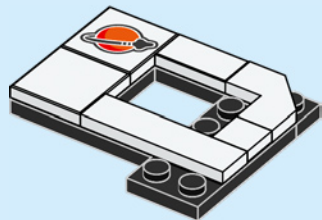


1x



1x

29

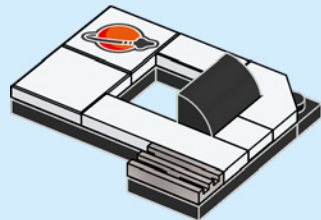


1x

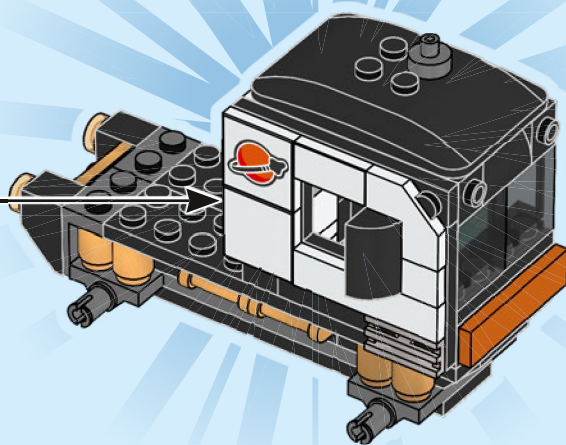


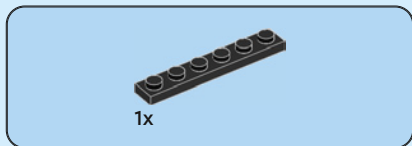
1x

30

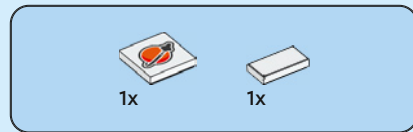
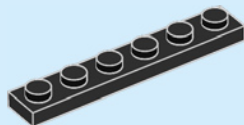


31

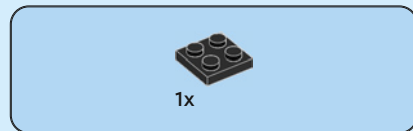
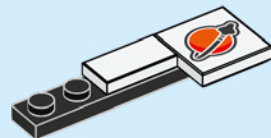




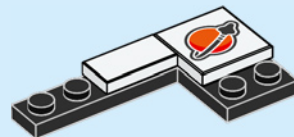
32



33



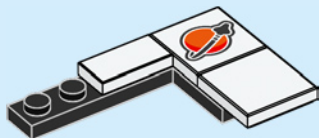
34





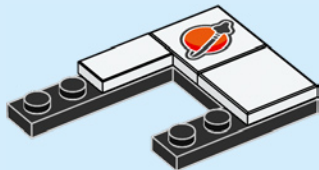
1x

35



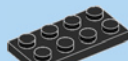
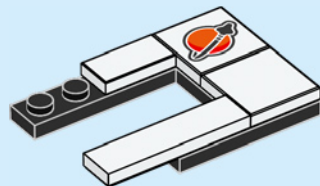
1x

36



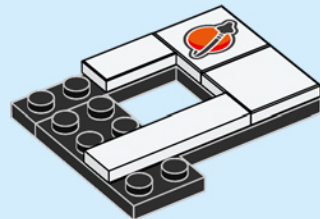
1x

37



1x

38





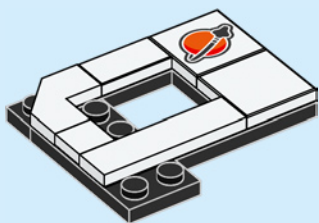


1x



1x

39

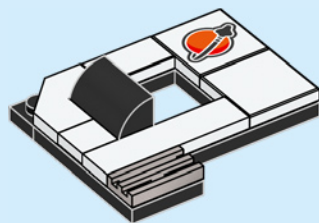


1x

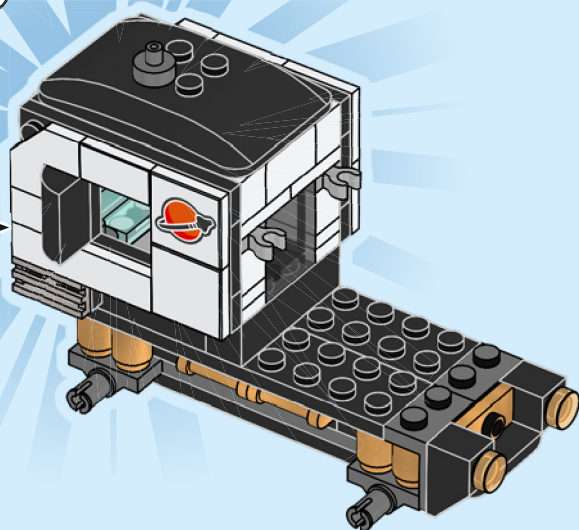


1x

40



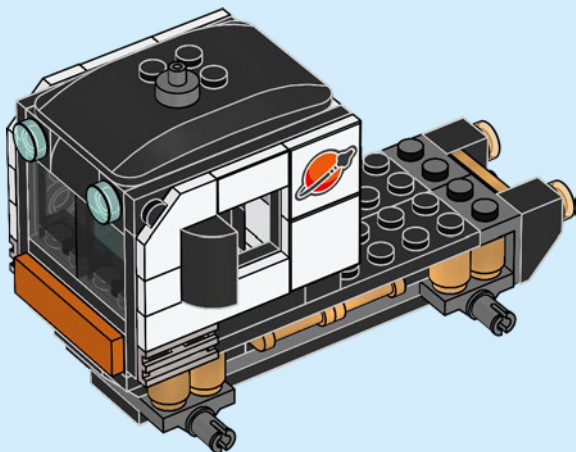
41

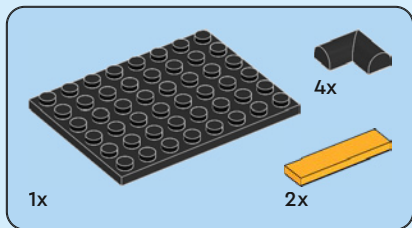




2x

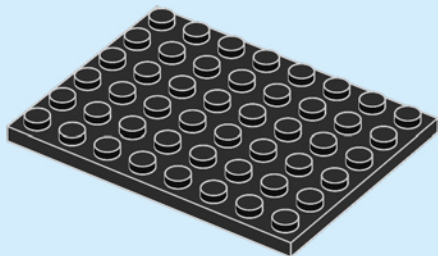
42



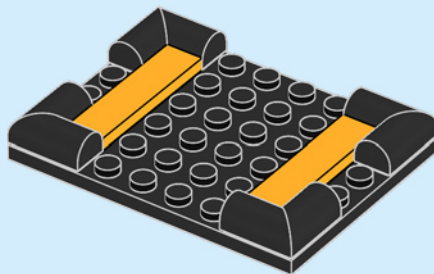


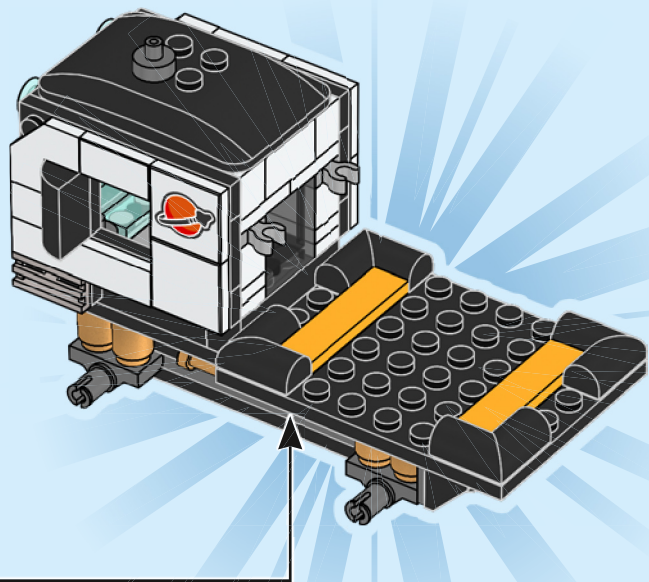
43

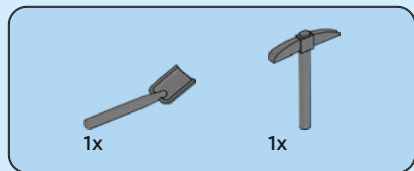
1



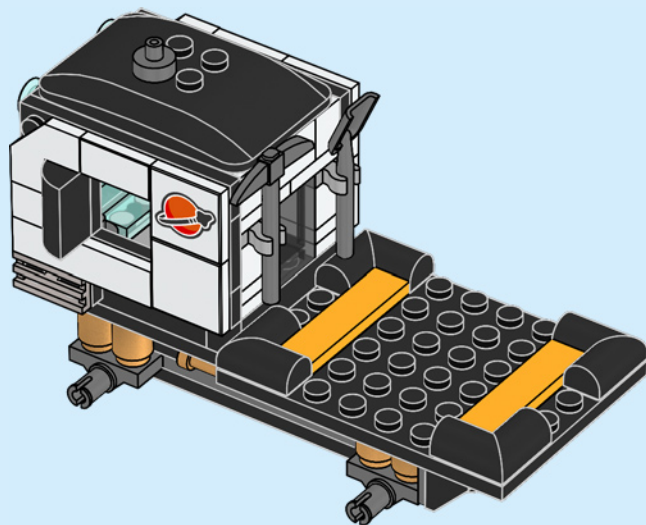
2

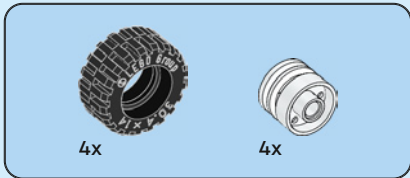




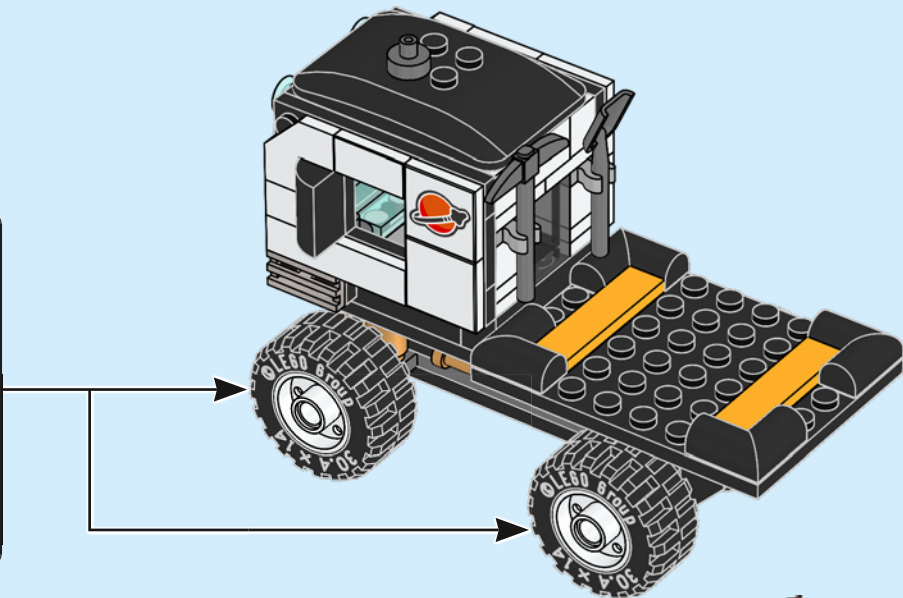
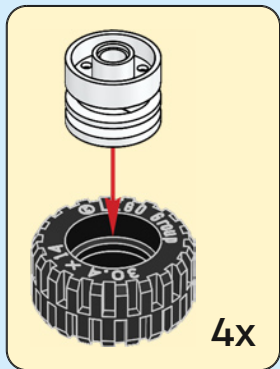


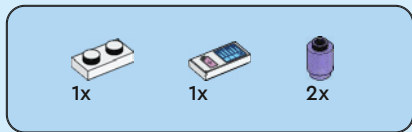
44



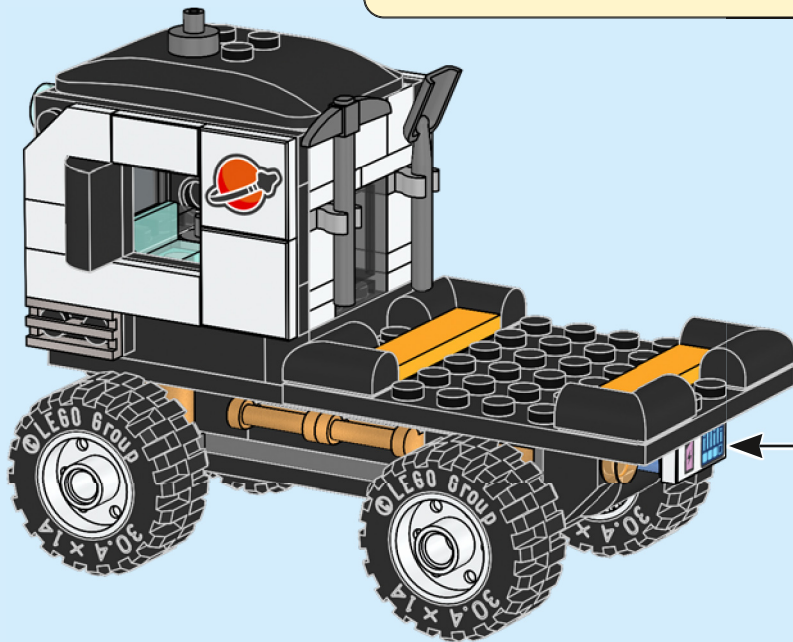


45



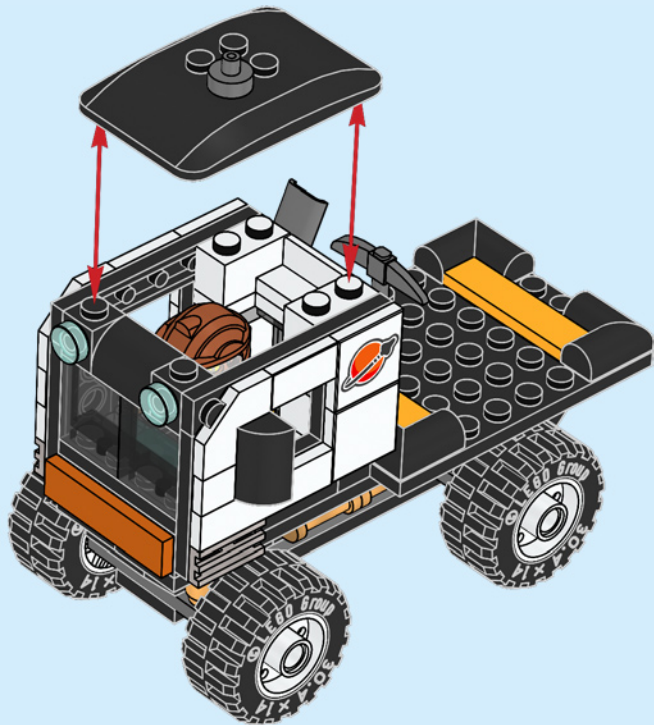


46











# CITY

60430



60433



60434



60431



SPACE

Space	Spazio	太空	Világűr	Kosmos
Weltraum	Espacio	Kosmos	Spațiu	Erdvė
L'espace	Espaço	Vesmír	Kocmoc	

# ESPACE ESPACIO

Weltraum  
L'espace  
Spazio

Espaço  
太空  
Kosmos

Vesmír  
Világűr  
Spațiu

Космос  
Kosmoss  
Erdvè



**To know more, visit:  
Pour en savoir plus, visiter :  
Para más información, visita:**

Weitere Informationen findest du unter:

Pour en savoir plus, consultez :

Per saperne di più, visita:

Para mais informações, aceda a:

了解更多, 请访问:

Aby dowiedzieć się więcej, odwiedź stronę:

Více informací najdete zde:

Viac informácií nájdete na:

Ha szeretnél többet megtudni, látogass el ide:

Pentru a afla mai multe, accesează:

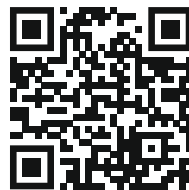
За да научите повече, посетете:

Lai uzzinātu vairāk, apmeklē:

Lisateabe saamiseks külasta:

Sužinokite daugiau:

[LEGO.com/Airlock](http://LEGO.com/Airlock)



SPACE



42605



60432



60434



60433



# CITY



60419





# CITY



60402



60400



60401



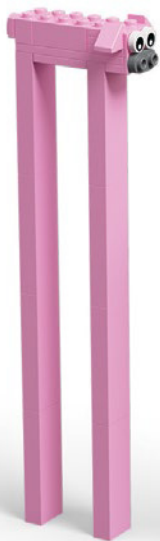
60404



60399



60406



Rebuild  
the  
world™



