

PODZIĘKOWANIE

Dziękujemy za zakup produktu firmy Midea! Przed użyciem nowego produktu należy dokładnie przeczytać niniejszą instrukcję, aby zapoznać się z jego bezpieczną obsługą oraz cechami i funkcjami.

SPIS TREŚCI

PODZIĘKOWANIE	01
SPECYFIKACJE	02
PRZEGLĄD PRODUKTÓW	03
MONTAŻ PRODUKTU	04
INSTRUKCJA OPERACJA	11
USTAWIENIA APLIKACJI ORAZ JEJ OBSŁUGI	16
CZYSZCZENIA I KONSERWACJE	18
ROZWIĄZYWANIE PROBLEMÓW	19
ZAŁĄCZNIK	22

SPECYFIKACJE

Model produktu	MDRB521MIC
Znamionowe napięcia/częstotliwości	220-240V~/50Hz
Prąd znamionowy	1,1A
Całkowita ilość	378L
Objętość komory do przechowywania świeżej żywności	256L
Objętość przechowywania mrożonej żywności	122L
Czas wzrostu temperatury	13h
Zdolność zamrażania	7,5kg/24h
Wymiary całkowite (dł. x szer. x wys.)	595x700x2010 mm

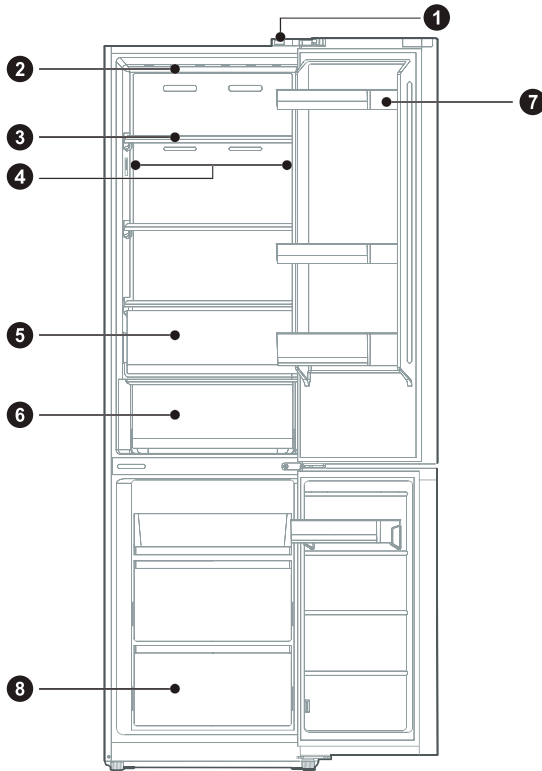
PL



Model modułu sieci bezprzewodowej	MWB-S-WB01
Standard	IEEE802.11b /g /n
Typ anteny	Antena na płytce obwodów drukowanych
Pasma częstotliwości	2400–2483.5 MHz
Temperatura robocza	0–85°C / 32–185°F Wilgotność robocza: 10–85%
Gniazdo zasilania	5 V DC / 500 mA maks. Moc nadajnika: <20 dBm

PRZEGLĄD PRODUKTÓW

Nazwa części



- | | | | |
|---|---------------------------------------|---|-----------------------------|
| 1 | Przełącznik drzwi | 5 | Skrzynka na owoce & warzywa |
| 2 | Lampy LED | 6 | Szafka na mięsa i ryby |
| 3 | Półka | 7 | Półki na drzwiach |
| 4 | Kontrolka LED (w niektórych modelach) | 8 | Szufłada |

● UWAGA

Powyższa ilustracja jest tylko w celach informacyjnych. Rzeczywista konfiguracja będzie zależać od fizycznego produktu lub oświadczenia dystrybutora.

MONTAŻ PRODUKTU

Instrukcja montażu

Dla urządzeń chłodniczych z klasą klimatyczną

- W zależności od klasy klimatycznej to urządzenie chłodnicze jest przeznaczone do pracy w zakresach temperatur otoczenia podanych w poniższej tabeli.
- Klasa klimatyczna znajduje się na tabliczce znamionowej. W temperaturach wykraczających poza podany zakres produkt może nie działać prawidłowo.
- Klasa klimatyczna produktu znajduje się na jego etykiecie.

Zakres temperatury efektywnej

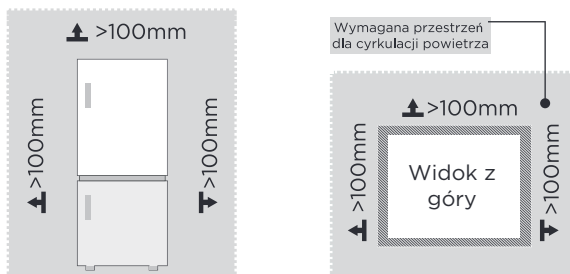
- Produkt ten został tak zaprojektowany, aby działał normalnie w zakresie temperatur określonym przez jego klasę znamionową.

Klasa	Symbol	Zakres temperatury otoczenia °C	
		IEC 62552 (ISO 15502)	ISO 8561
Rozszerzona umiarkowana	SN	+ 10 do + 32	+ 10 do + 32
Umiarkowana	N	+ 16 do + 32	+ 16 do + 32
Subtropikalna	ST	+ 16 do + 38	+ 18 do + 38
Tropikalna	T	+ 16 do + 43	+ 18 do + 43

PL

Wymiary i odstęp

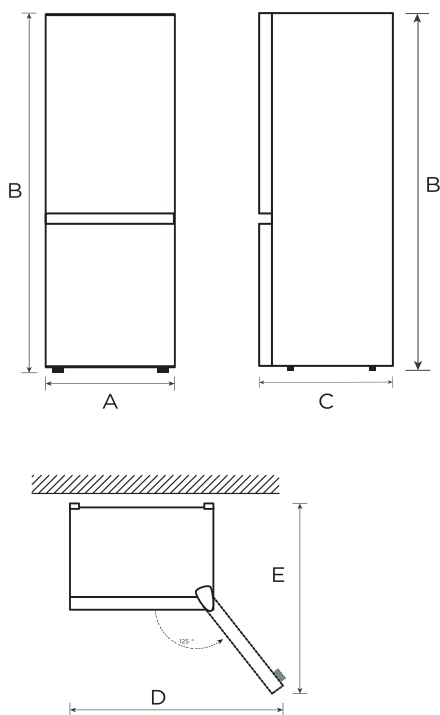
- Umieszczenie urządzenia zbyt blisko elementów znajdujących się w pobliżu może spowodować zmniejszenie wydajności chłodzenia i zwiększenie kosztów energii. Podczas montażu urządzenia należy pozostawić ponad 100 mm odstęp od każdej ze stron sąsiedniej ściany.



UWAGA

Powyższa ilustracja jest tylko w celach informacyjnych. Rzeczywista konfiguracja będzie zależać od fizycznego produktu lub oświadczenia dystrybutora

Schemat wymaganej przestrzeni (przy otwartych i zamkniętych drzwiach)



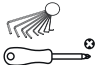
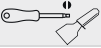
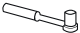

PL

Szerokość	Przełęcz Wysokość	Głębokość	Szerokość Przy otwartych drzwiach o 125°	Głębokości Przy otwartych drzwiach o 125°
A	B	C	D	E
595	2010	700	920	1168

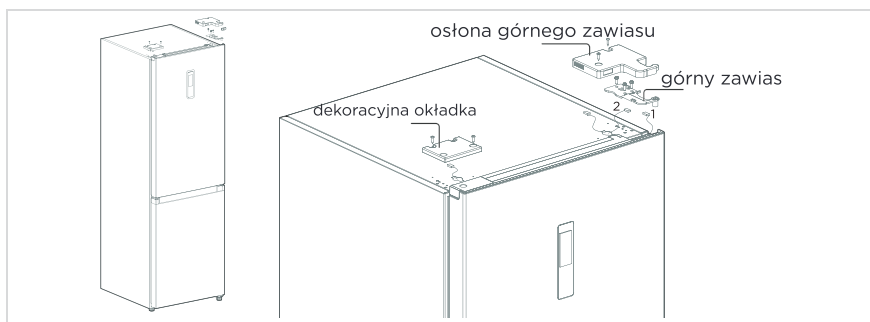
Uwaga: Jednostka wymiarów w mm

Zmiana drzwi w prawo i lewo

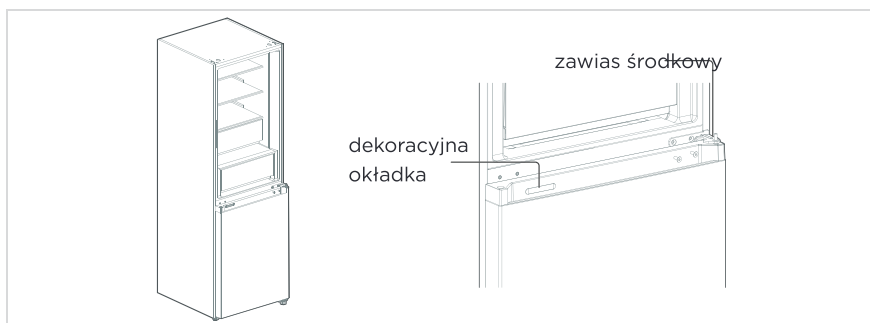
Lista narzędzi dostarczanych przez użytkownika

	Śrubokręt krzyżowy
	Śrubokręt z cienkim ostrzem
	Klucz dynamometryczny 5/16"
	Taśma maskująca

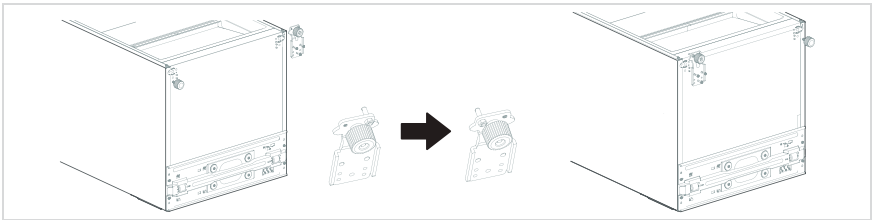
1. Przed wykonaniem tej czynności należy wyłączyć zasilanie urządzenia. Wyjmij całą żywność z półek na drzwiach.
2. Zdjąć górną lewą pokrywę zawiasu dekoracyjnego, górną prawą pokrywę zawiasu i górny prawy zawias, i odłączyć prawą przewod sygnałowy (zacisk przewodu sygnałowego 1, 2) w górnej części obudowy.



3. Wyjąć obudowę drzwi zamrażarki (należy przy tym zwrócić uwagę, aby nie zgubić małych części takich jak tuleja wału i ogranicznik na drzwiach). Wyjąć środkowy zawias i zdjąć ozdobną osłonę otworu zawiasu po drugiej stronie.



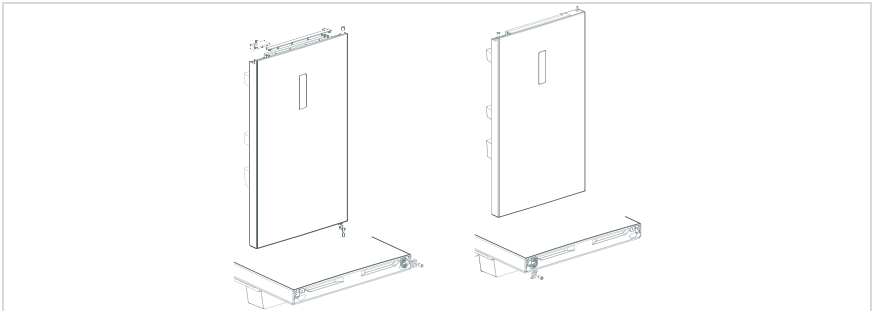
4. Wyjąć obudowę drzwi zamrażarki (należy przy tym zwrócić uwagę, aby nie zgubić małych części takich jak tuleja wału i ogranicznik na drzwiach). Wyjąć zawias i regulować kąt. Zdejmij i zamontuj dolny trzpień zawiasu po drugiej stronie zawiasu i zamontuj zmodyfikowany dolny zawias po drugiej stronie skrzyni.



5. Zmień drzwi lodówki:

1) Zdjąć pokrywę górnej pokrywy końcowej drzwi komory chłodzenia i lewą pokrywę dekoracyjną. Zamontować górną tuleję wału i przewód sygnałowy obudowy drzwi po drugiej stronie i przykryć górną pokrywę końcową. Wyjąć prawą osłonę dekoracyjną z torby z akcesoriami i zamontować ją po drugiej stronie górnej pokrywy końcowej.

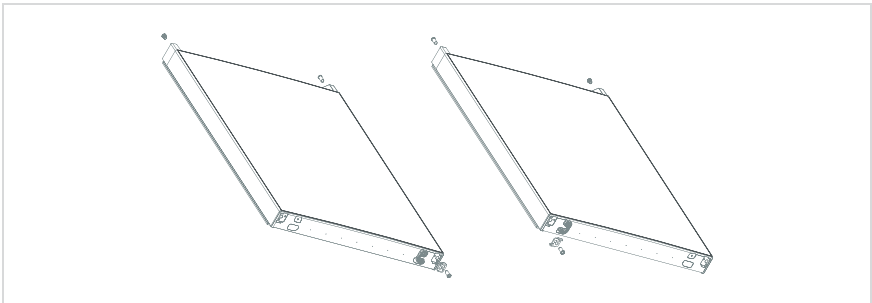
2) Wymontować autoblokadę, ogranicznik i tuleję wału drzwi komory chłodzenia, wyjąć autoblokadę drzwi po lewej stronie z torby z akcesoriami, zamontować ją po lewej stronie dolnej pokrywy drzwi chłodniczych, wymienić ogranicznik drzwi i tuleję wału na lewą stronę dolnej pokrywy drzwi chłodniczych.



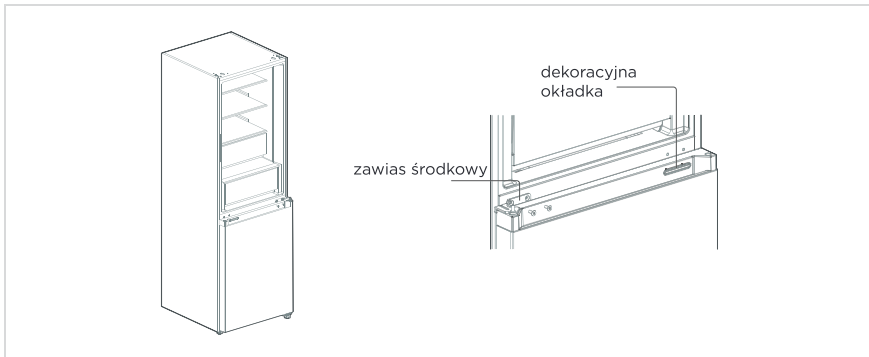
6. Zmień drzwi zamrażarki:

1) Zdejmij ogranicznik drzwi i zaślepkę górnej pokrywy końcowej drzwi zamrażarki i zamontuj je w lewej i prawej pozycji zamiany.

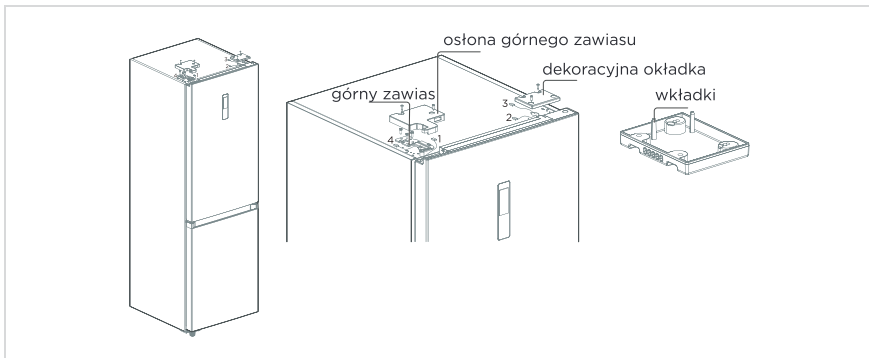
2) Wymontować autoblokadę drzwi, ogranicznik drzwi i tuleję wału drzwi chłodniczych, wyjąć autoblokadę drzwi po lewej stronie z torby z akcesoriami, zamontować ją po lewej stronie dolnej pokrywy drzwi zamrażarki, wymienić ogranicznik drzwi i tuleję wału na lewą stronę dolnej pokrywy drzwi zamrażarki.



7. Zamontuj wymienione drzwi zamrażarki na dolnym zawiasie, a następnie zamontuj zawias środkowy i zakryj otwór ozdobną osłoną.



8. Wymij lewą górną osłonę zawiasu i lewy górny zawias z torby z akcesoriami. Umieść korpus drzwi chłodniczych na środkowym zawiasie i zamontuj lewy górny zawias. Podłącz górny przewód sygnałowy lodówki 4 do przewodu sygnałowego obudowy drzwi 1, a przewód sygnałowy 2 do przewodu sygnałowego 3. Na koniec wymienić osłonę dekoracyjną zawiasu na prawą stronę obudowy skrzynki (uwaga: podczas wymiany osłony dekoracyjnej zawiasu na prawą stronę obudowy skrzynki należy odciąć dwie wkładki na osłonie dekoracyjnej zawiasu (jak pokazano na rysunku)).



Ilustracje nie podlegają gwarancji. Zastrzeżone zmiany techniczne



Stopki poziomujące

Należy wyrównać urządzenie, aby uniknąć wibracji.

W razie potrzeby należy wyregulować śruby poziomujące, aby dostosować się do nierówności podłogi.

Przód należy ustawić nieco wyżej niż tył, aby ułatwić zamykanie drzwi.

Lekkie przechylenie szafki ułatwi obracanie śrub poziomujących.

Obracając śruby poziomujące w kierunku przeciwnym do ruchu wskazówek zegara  można podnieść urządzenie, natomiast w kierunku zgodnym z ruchem wskazówek  zegara można je obniżyć.

Przemieszczanie urządzenia

1. Usunąć wszystkie artykuły spożywcze z wnętrza urządzenia.
2. Wyciągnąć wtyczkę zasilania, włożyć i zamocować ją w zaczepie wtyczki zasilania z tyłu lub na górze urządzenia.
3. Zabezpieczyć taśmą części takie jak półki i uchwyt drzwi przed wypadnięciem podczas przemieszczania urządzenia.
4. Później należy je przemieszczać z więcej niż dwiema osobami ostrożnie. Podczas transportu urządzenia na dłuższym odcinku należy trzymać urządzenie w pozycji pionowej.
5. Po montażu należy podłączyć je do zasilania i włączyć.

PL

UWAGA

Ostrzeżenia przed użyciem:

Przed dokonaniem zmian zawsze należy odłączyć lodówkę od zasilania. Należy zachować ostrożność, aby zapobiec wszelkim obrażeniom ciała.

Regulowanie światła

- Wszelka wymiana lub konserwacja lamp LED powinna być przeprowadzana przez producenta, jego serwisanta lub inną wykwalifikowaną osobę.

UWAGA

Ten produkt zawiera źródło światła o klasie efektywności energetycznej (G).

Podłączenie do zasilania

Po montażu należy podłączyć je do zasilania.

UWAGA

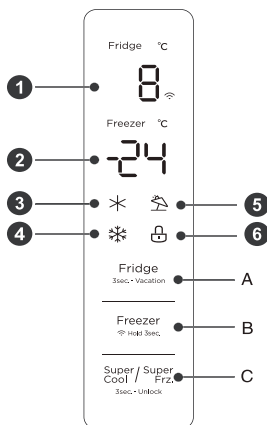
Po podłączeniu do zasilania należy odczekać 2 lub 3 godziny przed włożeniem artykułów spożywczych do środka. Zbyt wczesne włożenie może spowodować ich zepsucie.

Porady dotyczące oszczędzania energii

- Należy unikać umieszczania urządzenia w pobliżu kuchenek, grzejników lub innych źródeł ciepła. Jeśli temperatura otoczenia jest wysoka, sprężarka będzie pracować częściej i dłużej, co spowoduje zwiększone zużycie energii.
- Należy zwrócić uwagę na wystarczającą przestrzeń wentylacyjną na spodzie, po bokach i z tyłu urządzenia. Nigdy nie zakrywać otworów wentylacyjnych.
- Należy również uwzględnić wymiary odstępów w rozdziale "Instalacja".
- Przedstawiony na rysunku układ szuflad, półek i regałów zapewnia najbardziej efektywne wykorzystanie energii i dlatego powinien być zachowany w możliwie największym stopniu. Wszystkie szuflady i półki należy utrzymywać w urządzeniu, aby uzyskać stabilną temperaturę i oszczędzać energię.
- Aby uzyskać większą przestrzeń do przechowywania (np. na duże produkty chłodzone/mrożone), środkowe szuflady mogą zostać wyjęte. Górne i dolne szuflady oraz półki powinny być usunięte jako ostatnie, jeśli to konieczne.
- Równomiernie wypełniona komora lodówki/zamrażarki przyczynia się do optymalnego zużycia energii. Dlatego należy unikać pozostawiania komór pustych lub w połowie pustych.
- Przed umieszczeniem w lodówce/zamrażarce należy odczekać, aż ciepłe jedzenie ostygnie. Żywność, która już ostygła, zwiększa efektywność energetyczną.
- Pozostawić mrożonki do rozmrożenia w środku. Chłód zamrożonej żywności zmniejsza zużycie energii w komorze chłodziarki i tym samym zwiększa jej efektywność energetyczną.
- Drzwi otwierać tylko na tyle krótko, ile to konieczne, aby zminimalizować straty energii. Krótkie otwarcie drzwi i ich prawidłowe zamknięcie zmniejsza zużycie energii.
- Uszczelki drzwi urządzenia muszą być w idealnym stanie, aby drzwi zamykały się prawidłowo, a zużycie energii nie wzrastało niepotrzebnie.

INSTRUKCJA OPERACJA

Panel sterowania




	Wyświetlacz		Przycisk
1	Komora chłodnicza Obszar wyświetlania temp.	A	Przycisk ustawienia temp. w komorze chłodzenia
2	Obszar wyświetlania temperatury w zamrażarce	B	Przycisk ustawienia temp. Zamrażarka
3	Ikona szybkiego chłodzenia	C	Przycisk silnego chłodzenia/zamrażania
4	Ikona szybkiego zamrażania		
5	Ikona podróży		
6	Ikona kłódki		

UWAGA

Rzeczywisty panel sterowania może się różnić, zależy to od modelu.

Wyświetlacz

- Po pierwszym włączeniu zasilania lodówki, cały ekran wyświetlacza będzie wyświetlany przez 3 sekundy. Następnie ekran przechodzi do normalnego wyświetlania pracy. Przy pierwszym użyciu lodówki, temperatura w komorze chłodzenia i w zamrażarce zostanie ustawiona odpowiednio na 5°C/-18°C.
- W przypadku wystąpienia błędu, na wyświetlaczu pojawi się kod błędu (patrz następna strona); podczas normalnego działania, na wyświetlaczu pojawi się ustawiona temperatura komory chłodzenia i zamrażarki.
- W normalnych warunkach, jeśli w ciągu 30 sekund nie zostanie wykonana żadna czynność na panelu, wyświetlacz zostanie zablokowany, a przycisk  zgaśnie.

PL

Przycisk blokowania lub odblokowania

- W stanie niezablokowanym należy nacisnąć i przytrzymać przez 3 sekundy przycisk ^{Super / Super}_{Cool / Frz.} ^{3sec. - Unlock}, aby przejść do stanu zablokowania, a brzęczyk blokady wyda dźwięk.
- W stanie zablokowania należy nacisnąć i przytrzymać przycisk ^{Super / Super}_{Cool / Frz.} ^{3sec. - Unblock} przez 3 sekundy, aby wejść w stan odblokowania, a brzęczyk odblokowujący wyda dźwięk.
- Po upływie 30 sekund bez obsługi przycisków, automatycznie wejdzie w stan zablokowania, a zewnętrzna tablica wyświetlaczy z brzęczykiem muzycznym wyda jednocześnie dźwięk brzęczyka blokady.
- W stanie zablokowanym można wykonać czynność zwolnienia dźwięku alarmu, natomiast wszystkie inne czynności wykonywane za pomocą przycisków muszą być wykonywane w stanie odblokowanym.
- Jeśli czynność jest w stanie zablokowanym, zostanie wyświetlony brzęczyk błędu.

Ustawienie temperatury w komorze chłodniczej

- Kliknąć przycisk ^{Fridge}_{3sec. - Vacation}, aby zmienić ustawioną temperaturę komory chłodniczej, każde kliknięcie przycisku regulacji temperatury komory chłodzenia spowoduje obniżenie ustawionej temperatury o 1°C.
- Zakres nastawy temperatury w komorze chłodzenia wynosi 2°C ~ 8°C. Gdy ustawiona temperatura wynosi 2°C.
- Kliknąć przycisk ponownie, ustawiona temperatura komory chłodzenia zmieni się na 8°C.

Ustawienie temperatury komory zamrażania

- Kliknąć przycisk Freezer, aby zmienić ustawioną temperaturę w zamrażarce, każde kliknięcie przycisku regulacji temperatury zamrażarki spowoduje obniżenie ustawionej temperatury o 1°C.
- Zakres nastawy temperatury dla zamrażarki wynosi -24 ~ -16°C.
- Gdy temperatura wynosi -24°C, nacisnąć przycisk ponownie, ustawiona temperatura zamrażarki przełączy się na -16°C.

UWAGA

Zalecane ustawienie: komora chłodnicza 4°C, komora mroząca -18°C.

Tryb podróży

- Aby ustawić lub anulować tryb wakacyjny, należy przytrzymać przycisk regulacji temperatury chłodzenia (3s).
- Po ustawieniu trybu wakacyjnego, chłodzenie jest wyłączone, obszar wyświetlania temperatury chłodzenia jest wygaszony, a zamrażanie jest automatycznie ustawione na -18°C.
- Regulacja przycisków chłodzenia/mrożenia/silnego chłodzenia i silnego mrożenia powoduje wyjście z trybu wakacyjnego.
- Po wyjściu z trybu wakacyjnego, ustawiona temperatura chłodzenia automatycznie powróci do ustawionej temperatury przed trybem wakacyjnym; ustawiona temperatura zamrażania automatycznie powróci do ustawionej temperatury przed trybem wakacyjnym; nastąpi przejście do normalnego trybu pracy.

Tryb silnego zamrażania

- Tryb silnego chłodzenia i zamrażania, nacisnąć przycisk ^{Super / Super} _{Cool / Cool} ^{Prz.} _{Freeze / Freeze}, kolejność ustawień to: tryb silnego chłodzenia -> silnego zamrażania -> anulowanie.
- Przy ustawianiu/anulowaniu trybu silnego chłodzenia, odpowiednia ikona tego trybu jest włączona/wyłączona.
- Przy ustawieniu trybu silnego chłodzenia, temperatura chłodzenia jest automatycznie ustawiana na 2°C.
- Po wyjściu z trybu silnego chłodzenia, ustawiona temperatura w komorze chłodzenia automatycznie powróci do temperatury ustawionej przed tym trybem.
- Przy ustawieniu trybu silnego zamrażania świeci się odpowiednia ikona tego trybu.
- Przy ustawieniu trybu silnego zamrażania, temperatura zamrażania jest automatycznie ustawiana na -24°C.
- Po wyjściu z trybu silnego zamrażania, ustawiona temperatura komory chłodzenia automatycznie powróci do temperatury ustawionej przed tym trybem.
- Tryb silnego chłodzenia wyłączony automatycznie na 6 godzin.
- Tryb silnego zamrażania wyłączony automatycznie na 24 godziny.

UWAGA

Funkcja szybkiego zamrażania została zaprojektowana w celu zachowania wartości odżywczych jedzenia w zamrażarce. Przy jej pomocy można zamrozić żywność w najkrótszym czasie. Przy jednorazowym zamrażaniu dużej ilości żywności zaleca się, aby użytkownik włączył funkcję szybkiego zamrażania po włożeniu żywności. Wtedy prędkość zamrażania w zamrażarce jest zwiększona, co pozwala szybko zamrozić żywność, skutecznie zablokować jej wartości odżywcze i ułatwić przechowywanie.

Ostrzeżenie o otwarciu drzwi i kontrola alarmu

- Po otwarciu drzwi lodówki przez 120 sekund bez ich zamknięcia, brzęczyk będzie emitował alarm do momentu zamknięcia drzwi lodówki; każdy przycisk kasuje alarm brzęczyka.

Wskazanie błędów

- Następujące ostrzeżenia pojawiające się na wyświetlaczu wskazują na odpowiednie usterki lodówki. Choć lodówka może nadal posiadać funkcję chłodzenia z następującymi usterkami, użytkownik powinien skontaktować się ze specjalistą ds. konserwacji, aby zapewnić optymalną pracę urządzenia.

Kod błędu	Opis błędu
E1	Awaria czujnika temperatury w komorze chłodniczej
E2	Awaria czujnika temperatury w komorze zamrażania
E3	Awaria czujnika temperatury w szafkach mięsa i ryb
E5	Błąd obwodu wykrywania czujnika rozmrażania przy zamrażaniu
E6	Błąd komunikacyjny
E7	Błąd czujnika temperatury otoczenia

Porady dotyczące przechowywania żywności

Komora zamrażarki

- Zamrażarka przeznaczona jest do przechowywania mrozonek w bardzo niskiej temperaturze, długotrwałego ich przechowywania oraz do wytwarzania lodu.
- Pótek w drzwiach zamrażarki należy używać wyłącznie do przechowywania mrozonek, nie do przechowywania gorących potraw czekających na zamrożenie.
- Nie należy umieszczać obok siebie świeżej i mrożonej żywności, w przeciwnym razie może dojść do rozmrożenia mrozonki.
- Podczas zamrażania świeżej żywności (takiej jak mięso, ryby czy kotlety), należy je podzielić na części do przyszłego gotowania na raz.
- Przechowywanie mrozonek: należy postępować zgodnie z instrukcjami podanymi na opakowaniach. Jeśli na opakowaniu nie ma żadnej informacji, to żywności nie należy przechowywać dłużej niż trzy miesiące od daty zakupu.
- Kupując mrozonki, należy zwrócić uwagę, czy były one zamrożone w odpowiedniej temperaturze i czy opakowanie nie jest uszkodzone.
- Mrozonki należy przechowywać w odpowiednich opakowaniach, a potem jak najszybciej wprowadzić je z powrotem do komory zamrażarki.
- Jeśli na opakowaniu mrozonki widać wilgoć lub nietypowe wybrzuszenia, może to oznaczać, że była przechowywana w niewłaściwej temperaturze, możliwe, że się zepsuła.
- Okres przechowywania mrozonek zależy od różnych czynników, takich jak temperatura w komorze, ustawienie termostatu, częstotliwość otwierania drzwi zamrażarki, rodzaj żywności oraz czas transportu produktu ze sklepu do domu. Zawsze należy zapoznać się z instrukcjami wydrukowanymi na opakowaniu i nigdy nie przekraczać określonego na nim maksymalnego czasu przechowywania.

Komora chłodzenia

- Aby ograniczyć wilgoć i późniejsze gromadzenie się lodu w środku, nigdy nie należy umieszczać płynów w lodówce w nieszczelnych pojemnikach. Szron gromadzi się zwykle w najchłodniejszych częściach parownika. Przechowywanie płynów bez zamknięcia prowadzi do częstszego odszraniania.
- Nigdy nie należy wkładać ciepłych potraw do lodówki. Należy je najpierw schłodzić do temperatury pokojowej, a następnie umieścić w lodówce, tak aby umożliwić odpowiednią cyrkulację powietrza w środku.
- Żywność lub pojemniki na żywność nie należy przytykać do tylnej ściany lodówki, w przeciwnym razie mogą przymarznąć do niej. Należy ograniczyć częstotliwość otwierania drzwi lodówki.
- Mięso i oczyszczone ryby (zapakowane w opakowanie lub folię) można umieścić w lodówce do przyszłego wykorzystania w ciągu 1÷2 dni.
- Owoce i warzywa bez opakowań można umieścić w części dla nich przeznaczonej.

UWAGA

Najkorzystniejsza temperatura w każdej komorze zależy od temp. otoczenia. Wyżej wymieniona najkorzystniejsza temperatura odnosi się do temperatury otoczenia wynoszącej 25 °C.

L. P.	Typ komory	Temp. docelowa przechowywania [°C]	Rodzaj żywności
1	W lodówce	+2 ~ +8	Do zamrażania nie są dopuszczone jajka, gotowane potrawy, pakowane artykuły spożywcze, owoce i warzywa, artykuły mleczne, ciasta, napoje i inne artykuły spożywcze.
2	(***)* - W zamrażarce	≤-18	Świeże owoce morza (ryby, krewetki, skorupiaki), słodkowodne wyroby wodne i wyroby mięsne nadają się do zamrażania; zalecany czas przechowywania po zamrożeniu wynosi 3 miesiące, w przeciwnym razie wpłynie na smak i spowoduje utratę składników odżywczych.
3	*** - W zamrażarce	≤-18	Świeże owoce morza (ryby, krewetki, skorupiaki), słodkowodne wyroby wodne i wyroby mięsne nadają się do zamrażania; zalecany czas przechowywania po zamrożeniu wynosi 3 miesiące, w przeciwnym razie wpłynie na smak i spowoduje utratę składników odżywczych.
4	** - W zamrażarce	≤-12	Świeże owoce morza (ryby, krewetki, skorupiaki), słodkowodne wyroby wodne i wyroby mięsne nadają się do zamrażania; zalecany czas przechowywania po zamrożeniu wynosi 3 miesiące, w przeciwnym razie wpłynie na smak i spowoduje utratę składników odżywczych.
5	* - W zamrażarce	≤-6	Świeże owoce morza (ryby, krewetki, skorupiaki), słodkowodne wyroby wodne i wyroby mięsne nadają się do zamrażania; zalecany czas przechowywania po zamrożeniu wynosi 3 miesiące, w przeciwnym razie wpłynie na smak i spowoduje utratę składników odżywczych.
6	0 gwiazdki	-6 ~ 0	Świeża wieprzowina, wołowina, ryby, kurczak, niektóre pakowane produkty przetworzone itp. (Zalecane spożycie w ciągu tego samego dnia, najlepiej nie dłużej niż 3 dni). Częściowo zamknięta żywność przetworzona (żywność nie do zamrożenia).
7	W komorze chłodzenia	-2 ~ +3	Świeżo zamrożona wieprzowina, wołowina, kurczak, słodkowodne produkty wodne itp. (jeśli temp. jest poniżej 0°C, to 7 dni, jeśli powyżej 0°C, to zaleca się spożycie w ciągu tego samego dnia, najlepiej nie dłużej niż 2 dni). Owoce morza (poniżej 0°C przez 15 dni, nie zaleca się przechowywania powyżej 0°C).
8	Świeże artykuły spożywcze	0 ~ +4	Świeża wieprzowina, wołowina, ryby, kurczak, gotowane wyroby itp. (Zalecane spożycie w ciągu tego samego dnia, najlepiej nie dłużej niż 3 dni).
9	Wino	+5 ~ +20	Wino czerwone, wino białe i wino musujące itp.

PL

UWAGA

Należy przechowywać różne artykuły spożywcze zgodnie z komorami lub docelową temperaturą przechowywania zakupionych artykułów.

USTAWIENIA APLIKACJI ORAZ JEJ OBSŁUGI

Pobieranie aplikacji SmartHome

W sklepie aplikacji (Google Play, Apple App Store) wyszukaj frazę „SmartHome”, aby znaleźć aplikację SmartHome. Pobierz ją na swój telefon i zainstaluj ją. Aplikację można też pobrać, skanując poniższy kod QR.



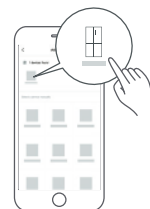
Rejestrowanie i logowanie

Otwórz aplikację SmartHome i utwórz nowe konto, aby rozpocząć (można też zarejestrować się, używając konta z innego serwisu). Jeżeli masz już konto, użyj go do zalogowania się.



Podłączanie swojego urządzenia do aplikacji SmartHome

1. Upewnij się, że telefon komórkowy jest podłączony do sieci bezprzewodowej. Jeżeli nie, przejdź do Ustawień i uruchom połączenie sieci bezprzewodowej oraz Bluetooth.
2. Włącz urządzenia.
3. Na telefonie otwórz aplikację SmartHome.
4. Jeżeli zostanie wyświetlony komunikat „Wykryto urządzenia inteligentne w pobliżu”, kliknij go, aby dodać urządzenia.
5. Jeżeli komunikat nie zostanie wyświetlony, na stronie wybierz pozycję „+” i z listy urządzeń w otoczeniu wybierz swoje urządzenie. Jeżeli urządzenia nie ma na liście, dodaj urządzenie ręcznie, wybierając kategorię i model urządzenia.
6. Podłącz urządzenie do sieci bezprzewodowej zgodnie z instrukcjami w aplikacji. Jeżeli nie uda się połączyć z siecią, postępuj zgodnie z instrukcjami wyświetlanymi w aplikacji.



HINWEIS

1. Vergewissern Sie sich, dass Ihre Geräte eingeschaltet sind.
2. Halten Sie Ihr Mobiltelefon nahe genug an Ihrem Gerät, wenn Sie es mit dem Netz verbinden.
3. Verbinden Sie Ihr Mobiltelefon mit dem drahtlosen Netzwerk zu Hause, und vergewissern Sie sich, dass Sie das Passwort des drahtlosen Netzwerks kennen.
4. Prüfen Sie, ob Ihr WLAN-Router das 2,4-GHz-Band unterstützt, und schalten Sie ihn ein. Wenn Sie nicht sicher sind, ob der Router das 2,4-GHz-Band unterstützt, wenden Sie sich bitte an den Hersteller des Routers.
5. Das Gerät kann keine Verbindung zu einem drahtlosen Netzwerk herstellen, das eine Authentifizierung erfordert. Dieses Problem tritt normalerweise in öffentlichen Bereichen wie Hotels, Restaurants usw. auf. Bitte stellen Sie eine Verbindung zu einem drahtlosen Netzwerk her, das keine Authentifizierung erfordert.
6. Schalten Sie die Funktion WLAN+ (Android) oder WLAN-Assistent (iOS) Ihres Mobiltelefons aus, wenn Sie Ihr Gerät mit dem Netzwerk verbinden.
7. Falls Ihr Gerät bereits mit einem drahtlosen Netzwerk verbunden war, aber erneut verbunden werden muss, klicken Sie bitte auf der Startseite der App auf „+“ und fügen Sie Ihr Gerät gemäß den Anweisungen in der App über die Gerätekategorie und das Modell erneut hinzu.

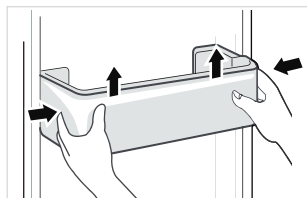
CZYSZCZENIA I KONSERWACJE

Odszranianie

- Lodówka jest wykonana na zasadzie chłodzenia powietrzem i dzięki temu posiada funkcję automatycznego rozmrażania. Szron powstały w wyniku zmiany pory roku lub temperatury może być również usunięty ręcznie przez odłączenie urządzenia od zasilania lub przez przetarcie suchym ręcznikiem.

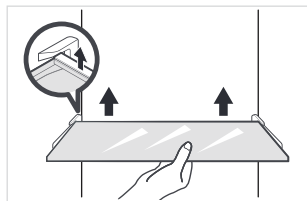
Czyszczenie półki drzwiowej

- Zgodnie z kierunkiem strzałki na rysunku poniżej, ściśnij półkę obiema rękami i popchnij ją do góry, a następnie możesz ją wyjąć.
- Po wyjęciu półki można regulować jej wysokość montażową w zależności od potrzeb.



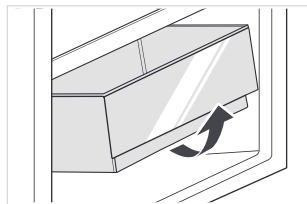
Czyszczenie półek szklanych

- Najbardziej wewnętrzna część wkładki lodówki w miejscu styku z półkami ma blokadę. Należy podnieść półki do góry, a następnie ją wyjąć.
- Dostosuj lub wyczyść półki zgodnie z wymaganiami.



Czyszczenia szuflady na warzywa

1. Wyjąć wszystkie warzywa z szuflady. Przytrzymać uchwyt szuflady na warzywa i wyciągnąć ją całkowicie, aż się zatrzyma.
2. Unieść ją i potem wyciągnąć.



UWAGA

Do czyszczenia zaleca się używanie miękkich ręczników lub gąbki zamoczonej w wodzie i niekorozyjnych neutralnych detergentów. Zamrażarkę należy na koniec wyczyścić czystą wodą i suchą szmatką. Otwórz drzwiczki, aby się naturalnie wysuszyły przed włączeniem zasilania. Nie używaj twardych szczotek, czystych stalowych kulek, szczotek drucianych, środków ściernych (takich jak pasty do zębów), rozpuszczalników organicznych (takich jak alkohol, aceton, olej bananowy itp.), wrzącej wody, kwaśnych lub zasadowych przedmiotów, które mogą uszkodzić powierzchnię zamrażarki i wnętrze.

ROZWIĄZYWANIE PROBLEMÓW

Użytkownik może rozwiązać następujące proste problemy. W przypadku nierozwiązania problemów należy skontaktować się z działem obsługi posprzedażnej.

Problem	Możliwe przyczyny
Nieudana operacja	<ul style="list-style-type: none"> • Sprawdź, czy urządzenie jest podłączone do zasilania i czy wtyczka jest dobrze podłączona.
	<ul style="list-style-type: none"> • Sprawdź, czy napięcie nie jest za niskie.
	<ul style="list-style-type: none"> • Sprawdź, czy wystąpiła awaria zasilania lub zadziałały obwody częściowe.
Nieprzyjemne zapachy	<ul style="list-style-type: none"> • Środki spożywcze o intensywnym zapachu muszą być szczelnie owinięte.
	<ul style="list-style-type: none"> • Sprawdź, czy jest jakieś zgnite jedzenie.
	<ul style="list-style-type: none"> • Wyczyść wnętrze lodówki.
Długotrwała eksploatacja sprężarki	<ul style="list-style-type: none"> • Długa eksploatacja lodówki jest w lecie normalna.
	<ul style="list-style-type: none"> • gdy temperatura otoczenia jest wysoka, nie zaleca się umieszczania w urządzeniu zbyt dużej ilości żywności w tym samym czasie.
	<ul style="list-style-type: none"> • Żywność powinna wystygnąć zanim zostanie włożona do urządzenia.
	<ul style="list-style-type: none"> • Drzwi są otwierane zbyt często.
Światło nie zapala się	<ul style="list-style-type: none"> • Sprawdź, czy lodówka jest podłączona do zasilania i czy światło podświetlające nie jest uszkodzone.
	<ul style="list-style-type: none"> • Niech światło zostanie zmienione przez specjalistę.
Drzwi nie mogą być prawidłowo zamknięte	<ul style="list-style-type: none"> • Drzwi są zakleszczone przez opakowania z jedzeniem Umieszczono zbyt dużo jedzenia.
	<ul style="list-style-type: none"> • Lodówka jest przechylona.
Głośne dźwięki	<ul style="list-style-type: none"> • Sprawdź, czy podłoga jest wypoziomowana i czy lodówka jest ustawiona stabilnie.
	<ul style="list-style-type: none"> • Sprawdź, czy akcesoria są umieszczone w odpowiednich miejscach.

Problem	Możliwe przyczyny
Uszczelka drzwi nie jest szczelna	<ul style="list-style-type: none"> • Usuń ciała obce z uszczelki drzwi. • Podgrzać uszczelkę drzwi, a następnie schłodzić ją do ponownego założenia (lub za pomocą suszarki elektrycznej lub gorącego ręcznika do ogrzewania).
Przelewanie się wody z miski	<ul style="list-style-type: none"> • W komorze jest za dużo żywności lub przechowywana żywność zawiera zbyt dużo wody, co powoduje intensywne rozmrażanie. • Drzwi nie są prawidłowo zamknięte, co powoduje zamarzanie z powodu przedostawania się powietrza i zwiększonej ilości wody z powodu rozmrażania.
Gorąca obudowa	<ul style="list-style-type: none"> • Jest zjawiskiem normalnym, że wbudowany skraplacz odprowadza ciepło przez obudowę. Gdy obudowa jest gorąca z powodu wysokiej temperatury otoczenia, nadmiernego przechowywania żywności lub gdy sprężarka jest wyłączona, należy zapewnić dobrą wentylację, aby ułatwić odprowadzanie ciepła.
Kondensacja powierzchniowa	<ul style="list-style-type: none"> • Kondensacja na powierzchni zewnętrznej i uszczelkach drzwi lodówki jest normalna, gdy wilgotność otoczenia jest zbyt wysoka. Wystarczy przetrzeć kondensat czystym ręcznikiem.
Nietypowy hałas	<ul style="list-style-type: none"> • Brzęczenie: Podczas pracy sprężarki mogą powstawać brzęczenia, które są szczególnie głośne przy uruchamianiu i zatrzymywaniu. To normalne. • Skrzypnięcia: Czynnik chłodniczy przepływający wewnątrz urządzenia może powodować skrzypienie, co jest normalne.

CE

Midea niniejszym oświadcza, że urządzenie z funkcją SmartHome spełnia zasadnicze wymagania i inne istotne postanowienia dyrektywy (WE) nr 2014/53. Szczegółową Deklarację Zgodności RED znajduje się online na stronie www.midea.com wśród dodatkowych dokumentów na stronie produktu dla Państwa urządzenia.



2.4 GHz band: 100mW max.
5 GHz band: 100mW max.

ZAŁĄCZNIK

Specjalnie dla nowego europejskiego standardu

Podane w poniższej tabeli części można nabyć u dostawcy usług serwisowych.

Część zamówiona	Dostarczona przez	Minimalny czas wymagany do realizacji
Termostaty	Profesjonalny personel serwisowy	Co najmniej 7 lat po wprowadzeniu ostatniego modelu na rynek
Czujniki temperatury	Profesjonalny personel serwisowy	Co najmniej 7 lat po wprowadzeniu ostatniego modelu na rynek
Płytki drukowane	Profesjonalny personel serwisowy	Co najmniej 7 lat po wprowadzeniu ostatniego modelu na rynek
Źródła światła	Profesjonalny personel serwisowy	Co najmniej 7 lat po wprowadzeniu ostatniego modelu na rynek
Uchwyt drzwi	Profesjonalne warsztaty naprawcze i użytkownicy końcowi	Co najmniej 7 lat po wprowadzeniu ostatniego modelu na rynek
Zawiasy drzwiowe	Profesjonalne warsztaty naprawcze i użytkownicy końcowi	Co najmniej 7 lat po wprowadzeniu ostatniego modelu na rynek
Tace	Profesjonalne warsztaty naprawcze i użytkownicy końcowi	Co najmniej 7 lat po wprowadzeniu ostatniego modelu na rynek
Kosze	Profesjonalne warsztaty naprawcze i użytkownicy końcowi	Co najmniej 7 lat po wprowadzeniu ostatniego modelu na rynek
Uszczelki drzwiowe	Profesjonalne warsztaty naprawcze i użytkownicy końcowi	Co najmniej 10 lat po wprowadzeniu ostatniego modelu na rynek

Drogi kliencie

1. Jeśli chcesz zwrócić lub wymienić produkt, skontaktuj się ze sklepem, w którym dokonujesz zakupu.

(Pamiętaj, aby przynieść fakturę zakupu)

2. W przypadku awarii produktu, która wymaga naprawy, prosimy o kontakt z serwisem posprzedażowym.

UWAGA

Informacje o modelu, jak również identyfikator modelu, można uzyskać poprzez zeskanowanie kodu QR, jeżeli takowy znajduje się na etykiecie efektywności energetycznej produktu.

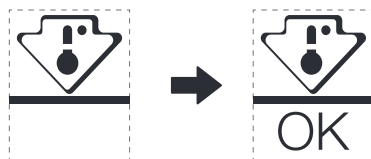
Więcej informacji na temat oszczędności energii w urządzeniu znajduje się na stronie <https://ec.europa.eu> i wyszukuje się za pomocą nazwy modelu.

gdzie nazwę modelu znajduje się na etykiecie znamionowej urządzenia.

Strefa najchłodniejsza w lodówce

OPCJONALNIE: Wskaźnik OK-temp.

- Za pomocą wskaźnika OK-temp. określane są temperatury poniżej +4°C. Należy stopniowo zmniejszać temperaturę, jeśli wskaźnik nie wskazuje "OK".



- Nie należy zmieniać położenia półki, w przeciwnym razie utrudnione będzie utrzymanie odpowiedniej temperatury w komorze. W lodówkach z wymuszonym obiegiem powietrza (wyposażonych w wentylator lub modelach No Frost) symbol najchłodniejszej strefy nie jest przedstawiany, ponieważ temperatura wewnątrz jest równomierna.

Ustawienia wskaźnika temp.

- Aby ułatwić Państwu odpowiednie ustawienie lodówki, została ona wyposażona we wskaźnik temperatury, który będzie monitorował średnią temperaturę w najchłodniejszej strefie.
- **OSTRZEŻENIE:** Wskaźnik ten jest przeznaczony do pracy tylko z Państwa lodówką, nie należy go używać w innej lodówce (ponieważ najchłodniejsza strefa nie jest taka sama), ani do żadnych innych zastosowań.

PL

Sprawdzenie temp. w strefie najchłodniejszej

- Wskaźnik temp. umożliwia regularną kontrolę temp. w strefie najchłodniejszej. Temperatura wewnętrzna lodówki zależy od kilku czynników, takich jak temperatura otoczenia w pomieszczeniu, ilość przechowywanej żywności oraz częstotliwość otwierania drzwi itp., więc zaleca się, aby wziąć te czynniki pod uwagę przy ustawianiu urządzenia.
- Kiedy wskaźnik pokazuje "OK", oznacza to, że Państwa termostat jest odpowiednio wyregulowany, a temperatura wewnętrzna prawidłowa.
- Jeśli wskaźnik temperatury zmieni się na BIAŁY, oznacza to, że temperatura jest zbyt wysoka; w takim przypadku należy odpowiednio zmniejszyć ustawienie kontroli temperatury w lodówce i odczekać 12 godzin przed wykonaniem ponownych kontroli wzrokowej wskaźnika. Po wprowadzeniu świeżej żywności lub pozostawieniu otwartych drzwi możliwe jest, że wskaźnik temperatury po pewnym czasie zmieni się na BIAŁY.